



CATÁLOGO
GENERAL
2020

cata 
new tech



Las características técnicas indicadas en el catálogo, deben ser verificadas con EL FABRICANTE.

Fotografías no contractuales.

Cata Electrodomésticos S.L. se reserva el derecho de modificar las características de sus productos sin previo aviso.

© Diseño, maquetación, imágenes y contenido son propiedad de Cata Electrodomésticos S.L.

CATA, la empresa	p4-7
CATA & CAN ROCA	p8-9
CAMPANAS	p10-69
INTEGRACIÓN EN SUPERFÍCIE	p18-19
DECORATIVAS ISLAS	p22-28
ESQUINA	p29
DECORATIVAS	p30-49
INTEGRACIÓN	p50-55
GRUPOS FILTRANTES	p56-60
TELESCÓPICAS	p61-67
CONVENCIONALES	p68-69
EXTRACTORES DE COCINA	p70-71
HORNOS	p72-91
MICROONDAS	p92-99
PLACAS	p100-147
ROCOOK INDUCCIÓN	p104-107
INDUCCIÓN	p108-127
VITROCERÁMICAS	p128-133
GAS	p134-145
MENAJE	p146-147
GAMA BLANCA	p148-155
VINOTECAS	p156-161
FREGADEROS y GRIFOS	p162-181
EXTRACCIÓN DOMÉSTICA	p182-196
TERMOS	p197-207
INFORMACIÓN TÉCNICA y ACCESORIOS	p208-258



Por qué elegir CATA ?

Productos diseñados y fabricados en España

CATA ELECTRODOMÉSTICOS, S.L empresa fabricante de electrodomésticos, fundada en Torelló, España, en 1947. Desde entonces hemos sido pioneros en el negocio de extracción doméstica. Nuestra amplia gama de productos incluye extractores, campanas, encimeras, hornos, microondas, grifos, fregaderos, lavadoras, frigoríficos, lavavajillas, termos y menaje.

Compromiso con nuestros clientes

El diseño y desarrollo de nuestros productos se basa en minuciosos estudios con una clara orientación a satisfacer las necesidades de nuestros clientes, aportando soluciones que fomentan la funcionalidad, eficiencia, durabilidad y fiabilidad respetando el medio ambiente. Cada detalle es importante, por eso en las más de seis décadas de historia de nuestra marca, hemos y seguimos poniendo especial énfasis en cada uno de ellos hasta llegar a obtener el producto óptimo.



Experiencia en innovación

En **CATA** estamos en continua investigación, utilizamos componentes de primera calidad junto con las últimas técnicas de fabricación para conseguir los productos más avanzados tecnológicamente del mercado. La contrastada experiencia en los procesos de creación, desarrollo y fabricación son los pilares sobre los que se apoyan la alta eficiencia, calidad y fiabilidad de nuestros productos.

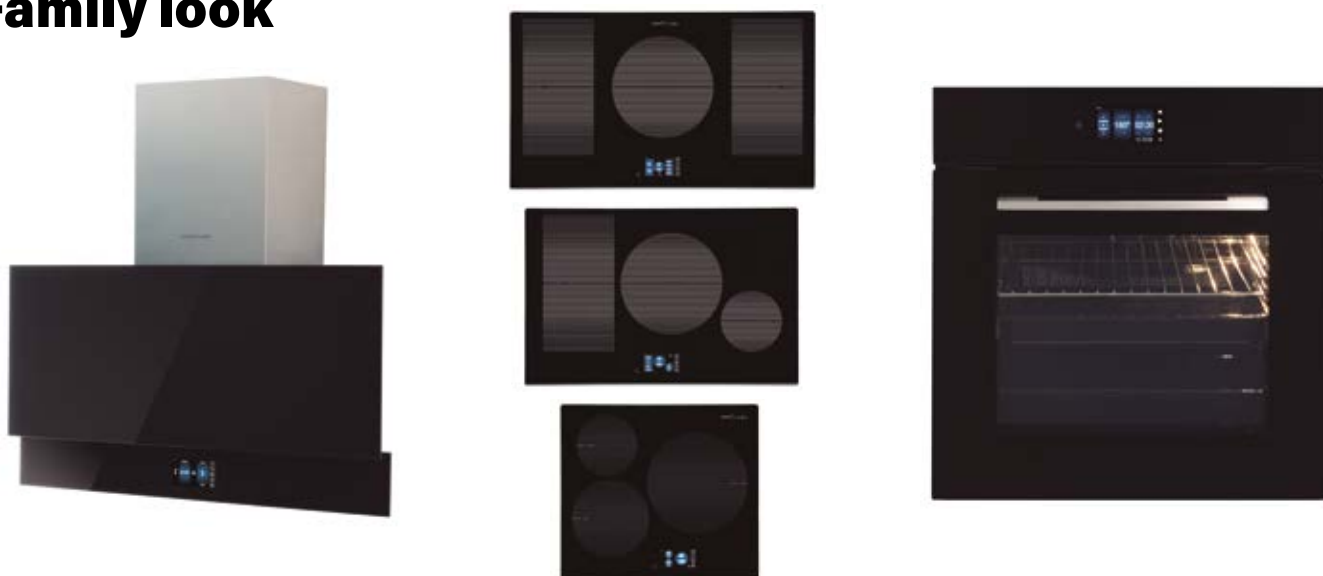
Eficiencia Energética. Medio Ambiente

En **CATA** estamos comprometidos con el medio ambiente y pensamos que su cocina puede ser un ejemplo de eficiencia energética. Nos esforzamos, es una obligación y una meta poder ofrecer productos que contribuyen a crear un mundo mucho más sostenible, limpio y acogedor. Nuestros electrodomésticos de bajo consumo colaborarán al ahorro energético, protegiendo el medio ambiente y notará el ahorro económico que supone el uso de aparatos eficientes.

Nueva **Familia PRO**, pantalla táctil de 5"

Pantalla de elevada sensibilidad y resistencia a la temperatura que le permite realizar todas las funciones básicas de control de forma fácil e intuitiva y a la vez da acceso a funciones extra como diferentes tipos de cocción, acceso a recetas y tablas para todo tipo de alimentos.

Family look



Todos los productos tienen el mismo aspecto y se utilizan de la misma forma.



Campana

GOYA PRO BK

La pantalla táctil da acceso fácil y rápido a las principales controles de la campana además de permitir muchas otras nuevas funciones:

Conectividad PRO con las placas de la **FAMILIA PRO** con posibilidad de **control remoto** desde la placa y el modo **AUTO** que regula la potencia de aspiración de la campana según las necesidades de la cocción.

Aviso de limpieza de filtros y aviso de cambio de filtros de Carbón activo en recirculación para tener siempre un rendimiento óptimo de la campana.

Renovación de aire instantánea o cíclica para mantener el aire fresco sin humos ni olores en la cocina.



Placas

IDF 9012 PRO BK

IDF 8021 PRO BK

IDB 6003 PRO BK



El control táctil con **pantalla TFT de 5 pulgadas** ofrece un manejo intuitivo y agradable. Dispone además de un centenar de tablas de cocción y de recetas que le permitirán acceder a los secretos de **El Celler de Can Roca**.

Además del sistema tradicional de cocción por niveles de potencia, usted puede escoger entre dos modos de cocción por control de temperatura:

Modo Precise: Control directo y preciso mediante el sensor externo Rocook (opcional). Permite seleccionar la temperatura entre un rango de 40°C hasta 180°C, con una precisión de hasta 1°C.

Modo Fast: Control indirecto mediante el sensor situado debajo del cristal. Permite seleccionar la temperatura entre un rango de 40°C hasta 100°C, con una precisión de hasta 10°C.

Horno

MT 9011 PRO BK

Le permite realizar las funciones básicas de cocción de forma fácil e intuitiva y a la vez da acceso a funciones extra de cocción, recetas y tablas para todo tipo de alimentos.

Función de calentamiento rápido, mantener caliente, función específica para la cocción de pizza, función para cocción a baja temperatura de forma estable y precisa.



El Celler de CAN ROCA el mejor Restaurante del Mundo 2013/2015

★ ★ ★
MEJOR
restaurante
DEL MUNDO
2013 y 2015



La prestigiosa revista británica **RESTAURANT** que edita anualmente el ranking de los 50 mejores restaurantes del mundo, **situó en el 2013 y 2015 como Mejor restaurante del mundo al Celler de Can Roca**, regentado por los hermanos Joan, Josep y Jordi Roca.

Con este galardón, **El Celler de Can Roca** alcanzó la cumbre más alta de la cocina a nivel mundial. En el 2011, 2012, 2014, 2016 y 2017, la combinación perfecta del trabajo bien hecho por los tres hermanos Roca - Joan, Josep y Jordi - situó a **El Celler de Can Roca** como el segundo mejor restaurante del mundo.

En el 2013 y 2015 al fin obtienen el más merecido premio, de ser considerado como el primer restaurante del mundo.

Existe un compromiso permanente de **El Celler de Can Roca** con la cocina de vanguardia, sin renunciar a la memoria de sus predecesores en la familia.

Nos sentimos orgullosos de colaborar conjuntamente con los hermanos Roca en el desarrollo de la gama exclusiva de productos "**Cata & Can Roca**". Esta exitosa relación nace con el fin de crear productos que mantengan el alto nivel de la Cocina Española.

En **CATA** tenemos el privilegio de contar con la colaboración de los hermanos Roca en el desarrollo de la gama **Cata & Can Roca**, una gama singular de productos con la que pretendemos ofrecer la máxima excelencia para los usuarios más exigentes en la cocina. Contamos para ello con Campanas en isla y decorativas de diseño moderno y cuidado, ofreciendo máximo ahorro energético, iluminación por led de intensidad regulable y motor Brushless de máxima eficiencia, bajo consumo, con clasificación energética A+ y mínimo nivel sonoro. Encimeras de inducción, donde encontraremos nuestros modelos Giga, en sus acabados negro y blanco, y Giga 750 en los que poder

disfrutar de la zona de cocción más grande del mercado con hasta 40 cm de diámetro. Hornos y microondas con la última tecnología para una perfecta integración en la cocina. Rocook, proyecto creado por Cata junto con El Celler de Can Roca para acercar a los hogares las ventajas de la cocina con control preciso de temperatura de manera sencilla y con resultados excelentes.

Gracias a la colaboración de los hermanos Roca ha sido posible desarrollar esta gama de productos que ofrecen la máxima excelencia para aquellos que entienden la cocina como una experiencia única.







CAMPANAS

Disfrute cocinando sin preocuparse de humos ni olores !

Conectividad

CATA pone a su disposición la comodidad y la seguridad que ofrecen sus dos tipos de conectividad entre placa y campana:

Conectividad AUTO



La placa de cocción AUTO controla automáticamente la campana AUTO ajustando su potencia aspiración a las necesidades de la cocción de cada momento. Disponible en los modelos ISLA BENNU SLIM, THALASSA y TENTA.

Conectividad PRO



Además del control automático de la campana PRO desde la placa de cocción PRO, también permite la opción manual para controlar totalmente todas las funciones desde la placa. Disponible en el modelo GOYA PRO.



Iluminación Cálida y Blanca Natural



Nuevas TIRAS LED **bicolor** de alta eficiencia con posibilidad de cambiar entre luz **cálida** (2700K) o **blanca natural** (4000K) regulable en intensidad para adaptarse a la perfección al ambiente de la cocina.

Máxima eficiencia energética del mercado con BRUSHLESS de última generación

Disponemos del Motor BT4DC de **842m³/h** con eficiencia energética **A+++** y del motor compacto T1DC+ de 605m³/h y eficiencia energética A+

A+++

Nueva integrable de mueble TENTA

Una campana integrable en cristal blanco con el **control en la visera frontal** para ser más funcional. Tiene una amplia cobertura de la zona de cocción y protección total del mueble e incluye también conectividad **AUTO** con la placa de cocción, **iluminación bicolor** cálido / natural.



Nueva campana de techo ISLA BENNU SLIM



Una campana totalmente enrasada para encastre en los falsos techos más estrechos a partir de **17cm**. Con conectividad **AUTO** para olvidarse del mando a distancia y empezar a cocinar. Dispone de **iluminación bicolor** cálido / natural para encajar con el resto de iluminación del techo.



Nueva THALASSA

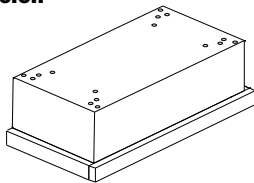
A+++

El modelo insignia de las verticales se actualiza con todas las mejores prestaciones del mercado como el Motor BT4DC de **842m³/h** y clase **A+++**, la conectividad **AUTO** con la placa de cocción, **iluminación bicolor** cálido / natural y una zona de **recolección de la condensación** de los filtros además de lo que ya tenía hasta ahora. Disponible también en el nuevo color **gris metalizado**.

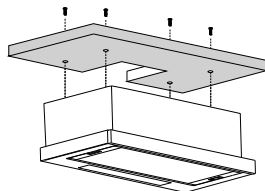
Telescópicas compactas de instalación universal

Nueva gama de modernas campanas telescópicas compactas de **encastre de 14cm de altura con TIRAS LED** de alta eficiencia a escoger desde las altas prestaciones de la **TFH de 605m³/h** a la **TFB 2003 de 390m³/h**. Todas ellas con múltiples opciones de **instalación universal y frontal sustituible** para facilitar la reposición y encajar en cualquier cocina.

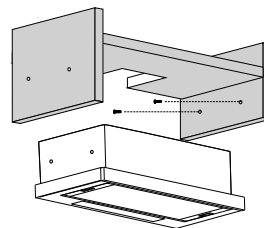
Múltiples posibilidades de instalación en una sola campana con fijaciones universales para reposición



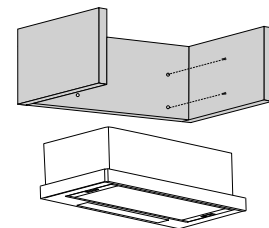
Fijación Balda Superior



Fijación Lateral



Fijación Trasera



Recomendaciones

Escoger una campana que tenga un caudal capaz de renovar el aire de la cocina entre 6 y 10 veces por hora (entre 12 y 15 veces en recirculación).

Usar las zonas de cocción más próximas a la pared y evitar corrientes de aire durante la cocción.

Conectar siempre la campana 5 minutos antes de empezar a cocinar.

Procurar tener los recipientes de ebullición tapados para mejorar el rendimiento de la placa de cocción y producir menos vapores.

Una vez terminada la cocción mantener la campana funcionando un mínimo de entre 5 y 15 minutos dependiendo de la intensidad de los humos y olores generados. Es muy recomendable escoger una campana con la función de temporizador de desconexión automática para hacerlo directamente.

Mantener los filtros metálicos en buen estado con un limpieza periódica de los mismos. Es muy recomendable escoger una campana con indicador de limpieza de filtros para no olvidarlo.

INTEGRACIÓN EN SUPERFÍCIE



AS750 p18-19

DECORATIVAS ISLAS



ISLA MAGRABA p22



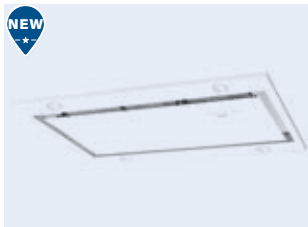
ISLA MAGRABA p22



ISLA FARO X p22



ISLA BENNU SLIM p24



ISLA SIRIN 1000 GWH p25



ISLA SIRIN 1000 WH p25



ISLA FENIX 1000 X p26



ISLA LEGEND p26



ISLA SYGMA p27



ISLA GAMMA p27

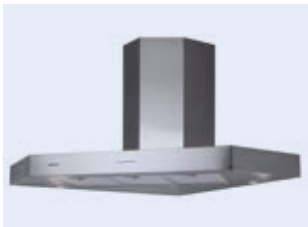


ISLA VEGA p28

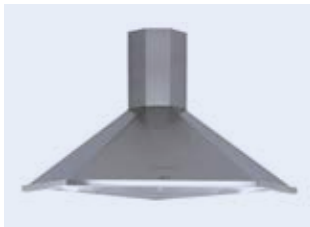


ISLA L p28

ESQUINA



ANGOLO BOX p29



ANGOLO p29

DECORATIVAS cata & Can Rocca



GOYA PRO BK p30



GLADIUS XGBK p31

**DECORATIVAS
VERTICALES**



GOYA BK p32



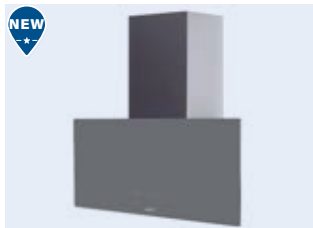
GOYA WH p32



GRECO BK p33



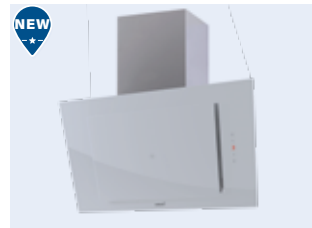
GRECO WH p33



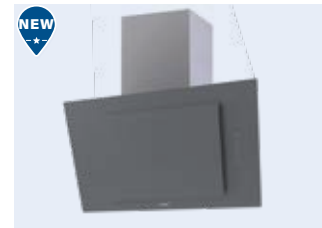
GRECO GR p33



THALASSA BK p34



THALASSA WH p34



THALASSA GR p34



THALASSA 1200 p36

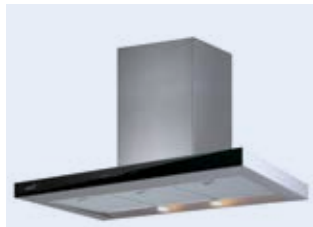


VALTO BK p38



VALTO WH p38

CAJÓN



LEGEND p39



LEGEND X p39



SYGMA 1200 p40



SYGMA X p40

CRISTAL CURVO



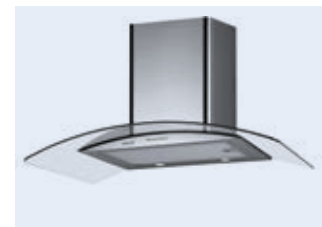
SYGMA BK p41



S PLUS p42



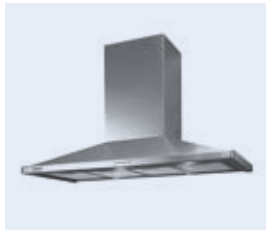
S p42



GAMMA p43

CAMPANAS DECORATIVAS

TRAPEZOIDALES



BETA 1200



p45 BETA



p45 OMEGA



p46 OMEGA WH



p46 OMEGA BK

p47



V

p48



V

p48



Q

p49



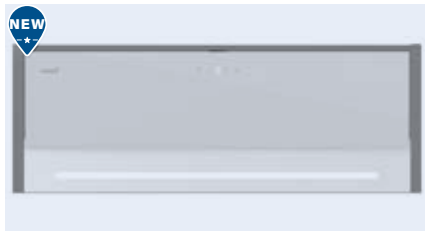
CHORUS

p49

CAJÓN

CAMPANAS MUEBLE

CAMPANAS INTEGRACIÓN



TENTA

p52



CORONA

p54



ARMONIA

p55

GRUPOS FILTRANTES



GC DUAL A WH

p57



GC DUAL A BK

p57



GP

p58



GL

p59



GT PLUS

p59



G50 LUX

p60



G45

p60

TELESCÓPICAS



TFH 7600 GWH p61



TFH 7600 X p61



TFH p62



TF 2003 DURALUM p64



TFB p65



TF p68

CONVENCIONALES



S BOX p68



F p69



F WH p69

EXTRACTORES DE COCINA



PROFESSIONAL 750/750L p70



PROFESSIONAL 500 p70



600 PLUS 2V p70



GS 600 p71



GS 400M p71



GS 400P p71

INTEGRACIÓN SUPERFÍCIE

La **AS 750** es una solución compacta de cocción con aspiración integrada que suma las ventajas de una placa de inducción flexible con un extractor de superficie con motor Brushless de alta eficiencia.

Instalación en Isla: crea un espacio diáfano sin obstáculos visuales dando más amplitud a la cocina.

Instalación en pared: ofrece la posibilidad de cocinar frente a una ventana o de poder tener armarios superiores adicionales para aprovechar el espacio que ocuparía una campana tradicional.

ZONAS FLEX: ZONAS MODULARES QUE AMPLÍAN LA ZONA DE COCCIÓN PERMITIÉNDOLE COCINAR CON RECIPIENTES RECTANGULARES U OVALADOS.

ELIMINACIÓN DE HUMOS Y OLORES EN EL PUNTO DE ORIGEN.



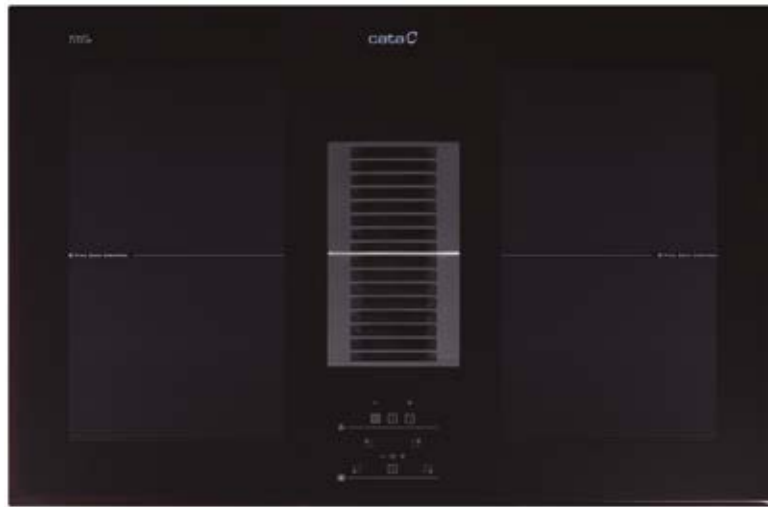
FÁCIL LIMPIEZA DE FILTROS, REJA Y BANDEJA RECOGE-LÍQUIDOS EN EL LAVAVAJILLAS.



CONTROLES CENTRALIZADOS DE LA PLACA Y EL EXTRACTOR EN UN MISMO PUNTO PARA FÁCIL USO.

02800939 CONJUNTO KIT RECIRCULANTE AS-750 PARA FÁCIL INSTALACIÓN EN RECIRCULACIÓN EN EL ZÓCALO DEL MUEBLE CON FILTROS DE CARBONO ACTIVO LAVABLES Y REUTILIZABLES INCLUIDOS.





AS 750



AS 750 2 flex induction

Cod. **08000400** EAN **8422248078283**

1250 €

- ❑ Panel de **Control Táctil** con temporizador de desconexión automática e indicador de limpieza de filtros
- ❑ 5 niveles de extracción, 4 + **1 TURBO**
- ❑ Capacidad de extracción máxima - mínima (Reg.(UE) nº65/2014): **650m³/h** - 140m³/h
- ❑ Velocidad aspiración aire: 10 m/s
- ❑ Nivel sonoro (Reg.(UE) nº65/2014): **40dB(A)**, máximo: 64dB(A)
- ❑ Motor Brushless. Extra silencioso. Consumo máximo de energía **130W**
- ❑ Sistema de fácil instalación
- ❑ Filtros lavables en lavavajillas
- ❑ Presión max.: 370 Pa - Presión TURBO: 470 Pa
- ❑ Descarga 150 mm
- ❑ **Clase energética: A**

► **Accesorios (no incluidos)**

Kit recirculante Zócalo AS750Cod. 02800939 / EAN 8422248080330 **235€** + IVA
 Kit recambio filtros Carbón activo lavableCod. 02800937 / EAN 8422248078900 **99€** + IVA

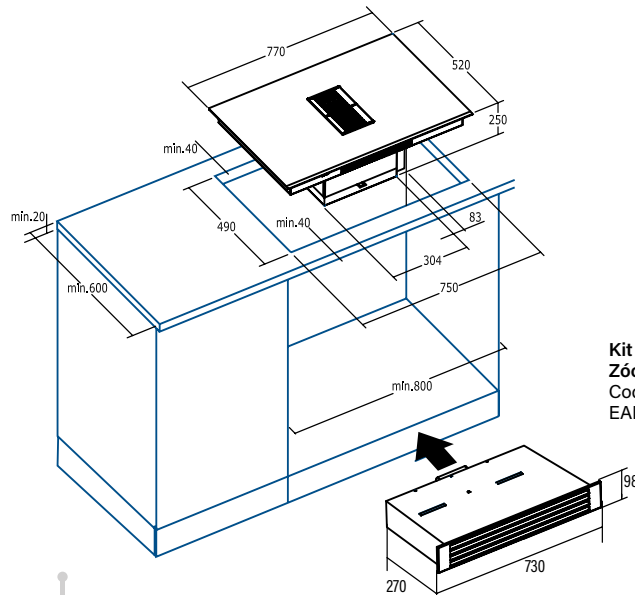
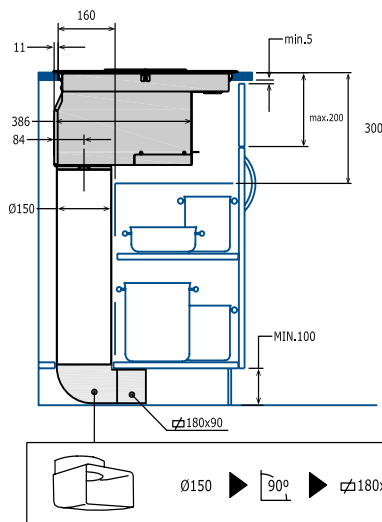
❑ **4 zonas de cocción:**

- Delantera Derecha: 1 zona con **función Booster** de 215 x 190mm de 1,6 kW (máx. 1,85kW)
- Trasera Derecha: 1 zona con **función Booster** de 215 x 190mm de 2,1 kW (máx. 3kW)
- Delantera Izquierda: 1 zona con **función Booster** de 215 x 190mm de 1,6 kW (máx. 1,85kW)
- Trasera Izquierda: 1 zona con **función Booster** de 215 x 190mm de 2,1 kW (máx. 3kW)
- 2 zonas modulares** de 215 x 380mm de 3,7kW

- ❑ Control táctil con avisador acústico
- ❑ 9 niveles de potencia regulables + Booster
- ❑ Función temporizador para cada zona
- ❑ Alarma de cuenta atrás
- ❑ Detección automática de recipientes
- ❑ Bloqueo de seguridad
- ❑ Indicador de calor residual
- ❑ Desconexión automática de seguridad
- ❑ **Bisel frontal**
- ❑ **Ancho de 77cm**
- ❑ **Potencia total (inducción+extracción) 7,53kW**

► **Accesorios (no incluidos)**

Parrilla BarbacoaCod. 03017400 / EAN 8422248082563 **63€** + IVA



Kit recirculante Zócalo AS750
 Cod. 02800939
 EAN 8422248080330

(*) IVA no incluido





CAMPANAS ISLAS



ISLA MAGRABA



ISLA MAGRABA
Cod. **02119207** EAN **8422248069342**

789 €



ISLA MOON

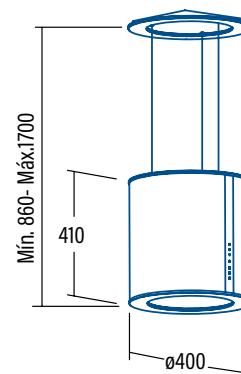
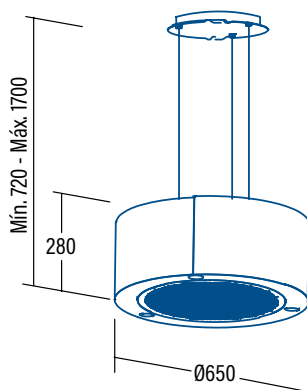


ISLA MOON
Cod. **02119203** EAN **8422248062084**

1215 €

- ❑ Panel de **Control Electrónico** con temporizador de desconexión automática
- ❑ 3 niveles de extracción
- ❑ Capacidad de extracción máxima - mínima (Reg.(UE) nº65/2014): **645m³/h** - 300m³/h
- ❑ **Nivel sonoro (Reg.(UE) nº65/2014): 48dB(A)**, máximo: 63dB(A)
- ❑ Motor BT2. Extra silencioso. Consumo máximo de energía **200W**
- ❑ **Iluminación de alta eficiencia mediante LEDs**
- ❑ Sistema de fácil instalación
- ❑ **Funcionamiento en recirculación**
- ❑ **Filtros de carbón activo lavables en lavavajillas incluidos**
- ❑ Acabado en inox y blanco
- ❑ Presión max. 400 Pa
- ❑ Clase de eficiencia energética: C

- ❑ Panel de **Control Táctil** con temporizador de desconexión automática e indicador de limpieza de filtros
- ❑ 3 niveles de extracción
- ❑ Capacidad de extracción máxima - mínima (Reg.(UE) nº65/2014): **645m³/h** - 300m³/h
- ❑ **Nivel sonoro (Reg.(UE) nº65/2014): 48dB(A)**, máximo: 63dB(A)
- ❑ Motor BT2. Extra silencioso. Consumo máximo de energía **200W**
- ❑ **Iluminación mediante LEDs regulables en intensidad**
- ❑ Sistema de fácil instalación
- ❑ **Funcionamiento en recirculación**
- ❑ **Filtros de carbón activo lavables en lavavajillas incluidos**
- ❑ Acabado en inox y cristal blanco
- ❑ Presión max.: 400 Pa
- ❑ Clase de eficiencia energética: C



(*) IVA no incluido



ISLA FARO X

motor Alta Eficiencia



ISLA FARO

Cod. **02119101** EAN **8422248074230**

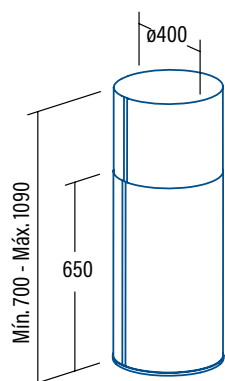
709 €

- ❑ Panel de **Control Electrónico** con temporizador de desconexión automática
- ❑ 3 niveles de extracción, 2 + 1 **TURBO**
- ❑ Capacidad de extracción máxima - mínima (Reg.(UE) nº65/2014): **800m³/h** - 340m³/h
- ❑ **Nivel sonoro (Reg.(UE) nº65/2014): 50dB(A)**, máximo: 65dB(A)
- ❑ Motor BT3. Extra silencioso. Consumo máximo de energía **280W**
- ❑ **Iluminación de alta eficiencia mediante LEDs**
- ❑ Sistema de fácil instalación
- ❑ Filtros lavables en lavavajillas
- ❑ Acabado en inox
- ❑ Presión max.: 450 Pa - Presión TURBO: 470 Pa
- ❑ Descarga 150/125 mm
- ❑ **Clase de eficiencia energética: A**

► **Accesorios (no incluidos)**

Recirculación Filtro DUAL CompactCod. 02811003 / EAN 8422248054317 **62€ + IVA**

Válvula antirretornoCod. 02832004 / EAN 8422248480499 **15€ + IVA**



(* IVA no incluido)





ISLA BENNU SLIM



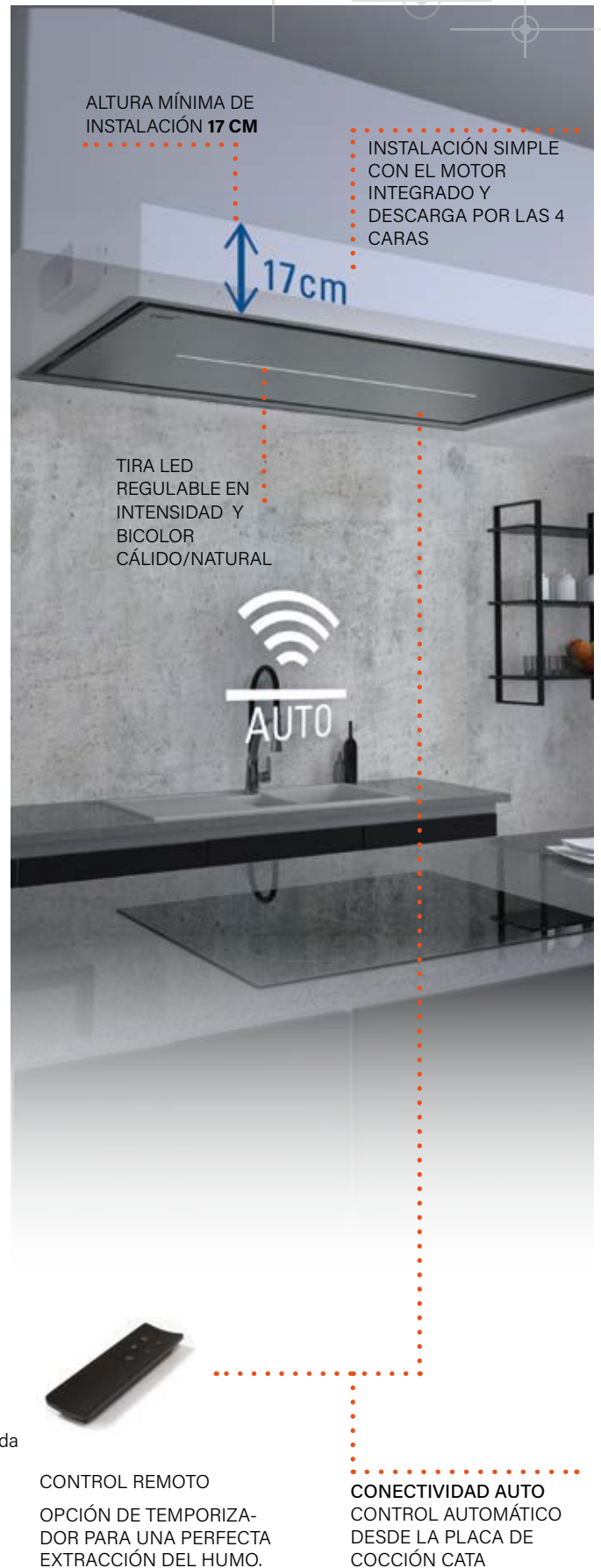
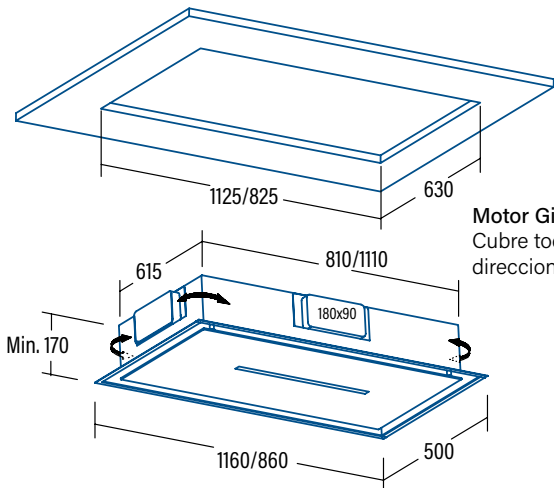
ISLA BENNU SLIM 1200X
Cod. **02111307** EAN **8422248094337** **1099 €**

ISLA BENNU SLIM 900X
Cod. **02111306** EAN **8422248094313** **999 €**

- ❑ Panel de **Control Táctil** con temporizador de desconexión automática e indicador de limpieza de filtros + **Control Remoto**
- ❑ **Conectividad AUTO** con control automático desde la placa de cocción CATA
- ❑ 4 niveles de extracción, 3 + 1 **TURBO**
- ❑ Capacidad de extracción máxima - mínima (Reg.(UE) nº65/2014): **620m³/h** - 300m³/h
- ❑ **Nivel sonoro (Reg.(UE) nº65/2014): 50dB(A)**, máximo: 65dB(A)
- ❑ Motor S6. Extra silencioso. Consumo máximo de energía **105W**
- ❑ **Iluminación de alta eficiencia mediante TIRA LED bicolor cálido/natural, regulable en intensidad**
- ❑ Sistema de fácil instalación
- ❑ Acabado en inox
- ❑ Presión max.: 470 Pa
- ❑ Descarga plano 180x90
- ❑ Instalación en techo
- ❑ **Altura mínima de encastre de 180mm**
- ❑ **Clase de eficiencia energética: B**

► **Accesorios (no incluidos)**

Recirculación -2x Filtro DUAL MAXCod. 02800922 / EAN 8422248059930 **72€ + IVA**



CONECTIVIDAD AUTO
CONTROL AUTOMÁTICO DESDE LA PLACA DE COCCIÓN CATA

(*) IVA no incluido

NEW



Acabado Cristal

ISLA SIRIN 1000 GWH

850 m³/h
motor Alta Eficiencia

ISLA SIRIN 1000 GWH

Cod. **02111002** EAN **8422248097437**

959 €



ISLA SIRIN 1000 WH

850 m³/h
motor Alta Eficiencia

ISLA SIRIN 1000 WH

Cod. **02111001** EAN **8422248077750**

929 €

- ❑ Panel de **Control Táctil** con temporizador de desconexión automática e indicador de limpieza de filtros + Control Remoto
- ❑ 4 niveles de extracción, 3 + **1 TURBO**
- ❑ Capacidad de extracción máxima - mínima (Reg.(UE) n°65/2014): **850m³/h** - 340m³/h
- ❑ **Nivel sonoro (Reg.(UE) n°65/2014): 50dB(A)**, máximo: 65dB(A)
- ❑ Motor BT3. Extra silencioso. Consumo máximo de energía **280W**
- ❑ **Iluminación de alta eficiencia mediante LEDs, regulables en intensidad**
- ❑ Sistema de fácil instalación
- ❑ Acabado en **crystal blanco**
- ❑ Presión max.: 450 Pa - Presión TURBO: 470 Pa
- ❑ Descarga 150 mm
- ❑ Instalación en techo
- ❑ **Clase de eficiencia energética: A**

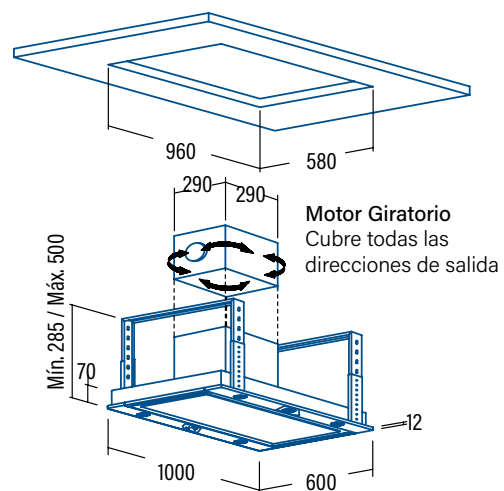
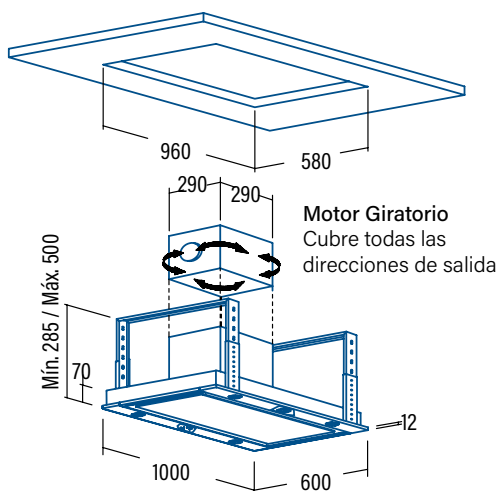
► Accesorios (no incluidos)

Filtro de Carbón Activo Cod. 02859398 / EAN 8422248075497 **25€ + IVA**
 Acc. Tubo Reduc Metalic+Aletas 150mm.....Cod. 02832006 / EAN 8422248079167 **16€ + IVA**

- ❑ Panel de **Control Táctil** con temporizador de desconexión automática e indicador de limpieza de filtros + Control Remoto
- ❑ 4 niveles de extracción, 3 + **1 TURBO**
- ❑ Capacidad de extracción máxima - mínima (Reg.(UE) n°65/2014): **850m³/h** - 340m³/h
- ❑ **Nivel sonoro (Reg.(UE) n°65/2014): 50dB(A)**, máximo: 65dB(A)
- ❑ Motor BT3. Extra silencioso. Consumo máximo de energía **280W**
- ❑ **Iluminación de alta eficiencia mediante LEDs, regulables en intensidad**
- ❑ Sistema de fácil instalación
- ❑ Acabado en blanco
- ❑ Presión max.: 450 Pa - Presión TURBO: 470 Pa
- ❑ Descarga 150 mm
- ❑ Instalación en techo
- ❑ **Clase de eficiencia energética: A**

► Accesorios (no incluidos)

Filtro de Carbón Activo Cod. 02859398 / EAN 8422248075497 **25€ + IVA**
 Acc. Tubo Reduc Metalic+Aletas 150mm.....Cod. 02832006 / EAN 8422248079167 **16€ + IVA**



(*) IVA no incluido



ISLA FENIX 1000 X

850 m³/h
motor Alta Eficiencia



FENIX 1000 X ISLAND
Cod. **02111305** EAN **8422248077798**

959 €



ISLA LEGEND

A+ POWER+ SILENT
motor BRUSHLESS



ISLA LEGEND
Cod. **02097202** EAN **8422248061681**

749 €

- ❑ Panel de **Control Táctil** con temporizador de desconexión automática e indicador de limpieza de filtros + **Control Remoto**
- ❑ 4 niveles de extracción, 3 + 1 **TURBO**
- ❑ Capacidad de extracción máxima - mínima (Reg.(UE) nº65/2014): **850m³/h** - 340m³/h
- ❑ **Nivel sonoro (Reg.(UE) nº65/2014): 50dB(A)**, máximo: 65dB(A)
- ❑ Motor BT3. Extra silencioso. Consumo máximo de energía **280W**
- ❑ **Iluminación de alta eficiencia mediante LEDs, regulables en intensidad**
- ❑ Sistema de fácil instalación
- ❑ Acabado en inox
- ❑ Presión max.: 450 Pa - Presión TURBO: 470 Pa
- ❑ Descarga 150 mm
- ❑ Instalación en techo
- ❑ **Clase de eficiencia energética: A**

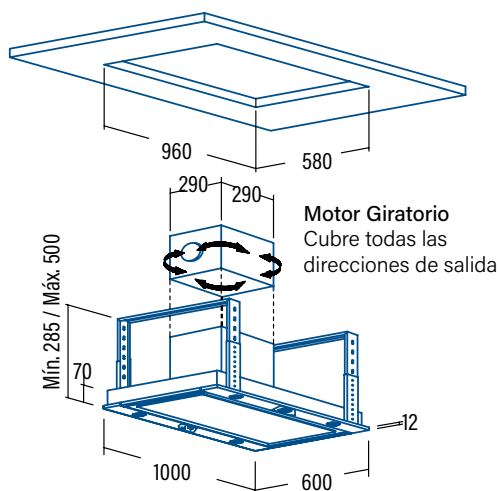
► **Accesorios (no incluidos)**

Filtro de Carbón ActivoCod. 02859398 / EAN 8422248075497..... **25€ + IVA**
Acc. Tubo Reduc Metalic+Aletas 150mm.....Cod. 02832006 / EAN 8422248079167 **15€ + IVA**

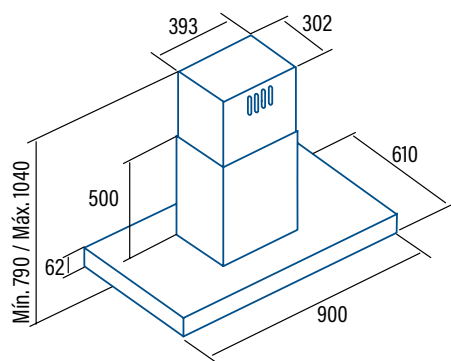
- ❑ Panel de **Control Táctil** con temporizador de desconexión automática e indicador de limpieza de filtros
- ❑ 5 niveles de extracción, 4 + 1 **TURBO**
- ❑ Capacidad de extracción máxima - mínima (Reg.(UE) nº65/2014): **820m³/h** - 200m³/h
- ❑ **Nivel sonoro (Reg.(UE) nº65/2014): 40dB(A)**, máximo: 64dB(A)
- ❑ **1ª velocidad modo silencioso**
- ❑ Motor Brushless. Extra silencioso. Consumo máximo de energía **130W**
- ❑ **Iluminación de alta eficiencia mediante LEDs, regulables en intensidad**
- ❑ Sistema de fácil instalación
- ❑ Filtros lavables en lavavajillas
- ❑ Acabado en inox y **crystal espejo**
- ❑ Presión max.: 455 Pa - Presión TURBO: 470 Pa
- ❑ Descarga 150/125 mm
- ❑ **Clase de eficiencia energética: A+**

► **Accesorios (no incluidos)**

Filtro de Carbón Activo (no incluido).....Cod. 02859398 / EAN 8422248075497..... **25€ + IVA**
Válvula antirretorno (no incluido).....Cod. 02832004 / EAN 8422248480499 **15€ + IVA**



(*) IVA no incluido





ISLA SYGMA

850 m³/h
motor Alta Eficiencia



ISLA SYGMA

Cod. **02197313** EAN **8422248062121**

739 €



ISLA GAMMA



ISLA GAMMA

Cod. **02025205** EAN **8422248077736**

589 €

- ❑ Panel de **Control Electrónico** con temporizador de desconexión automática
- ❑ 3 niveles de extracción, 2 + **1 TURBO**
- ❑ Capacidad de extracción máxima - mínima (Reg.(UE) nº65/2014) **850m³/h** - 340m³/h
- ❑ **Nivel sonoro (Reg.(UE) nº65/2014): 50dB(A)**, máximo: 65dB(A)
- ❑ Motor BT3. Extra silencioso. Consumo máximo de energía **280W**
- ❑ **Iluminación de alta eficiencia mediante LEDs**
- ❑ Sistema de fácil instalación
- ❑ Filtros lavables en lavavajillas
- ❑ Acabado en inox
- ❑ Presión max.: 450 Pa - Presión TURBO: 470 Pa
- ❑ Descarga 150/125 mm
- ❑ **Clase de eficiencia energética: A**

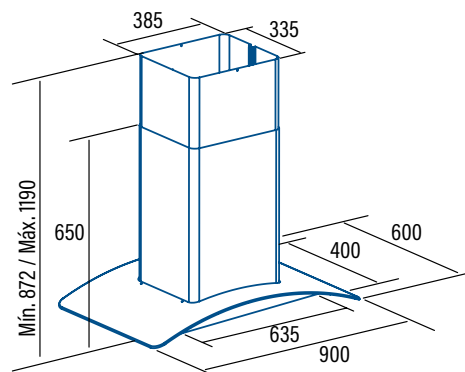
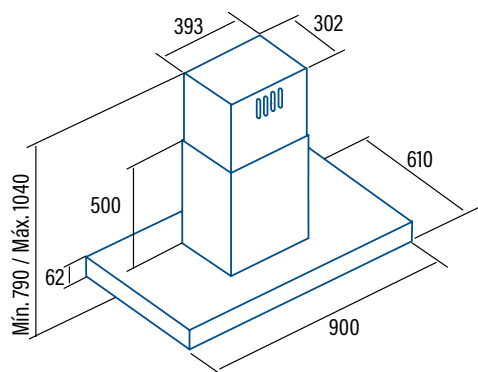
► **Accesorios (no incluidos)**

Filtro de Carbón Activo (no incluido).....Cod. 02859398 / EAN 8422248075497..... **25€ + IVA**
 Válvula antirretorno (no incluido).....Cod. 02832004 / EAN 8422248480499 **15€ + IVA**

- ❑ Panel de **Control Electrónico** con temporizador de desconexión automática
- ❑ 3 niveles de extracción, 2 + **1 TURBO**
- ❑ Capacidad de extracción máxima - mínima (Reg.(UE) nº65/2014) **850m³/h** - 340m³/h
- ❑ **Nivel sonoro (Reg.(UE) nº65/2014): 50dB(A)**, máximo: 65dB(A)
- ❑ Motor BT3. Extra silencioso. Consumo máximo de energía **280W**
- ❑ **Iluminación de alta eficiencia mediante LEDs**
- ❑ Sistema de fácil instalación
- ❑ Filtros lavables en lavavajillas
- ❑ Acabado en inox
- ❑ Presión max.: 450 Pa - Presión TURBO: 470 Pa
- ❑ Descarga 150/125 mm
- ❑ **Clase de eficiencia energética: A**

► **Accesorios (no incluidos)**

Filtro de Carbón Activo (no incluido).....Cod. 02859398 / EAN 8422248075497..... **25€ + IVA**
 Válvula antirretorno (no incluido).....Cod. 02832004 / EAN 8422248480499 **15€ + IVA**



(*) IVA no incluido



ISLA VEGA

850 m³/h
motor Alta Eficiencia



ISLA VEGA

Cod. **02119311** EAN **8422248077743**

799 €



ISLA L



ISLA L

Cod. **02190301** EAN **8422248005418**

639 €

- ❑ Panel de **Control Electrónico** con temporizador de desconexión automática
- ❑ 3 niveles de extracción, 2 + 1 **TURBO**
- ❑ Capacidad de extracción máxima - mínima (Reg.(UE) nº65/2014): **850m³/h** - 340m³/h
- ❑ **Nivel sonoro (Reg.(UE) nº65/2014): 50dB(A)**, máximo: 65dB(A)
- ❑ Motor BT3. Extra silencioso. Consumo máximo de energía **280W**
- ❑ **Iluminación de alta eficiencia mediante LEDs**
- ❑ Sistema de fácil instalación
- ❑ Filtros lavables en lavavajillas
- ❑ Acabado en inox
- ❑ Presión max.: 450 Pa - Presión TURBO: 470 Pa
- ❑ Descarga 150/125 mm
- ❑ **Clase de eficiencia energética: A**

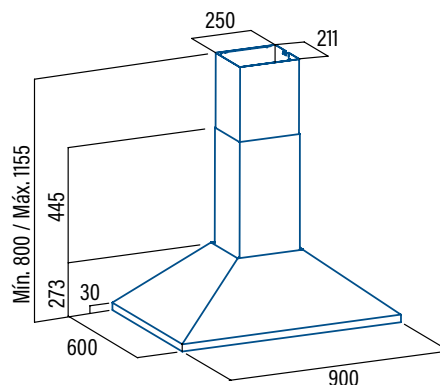
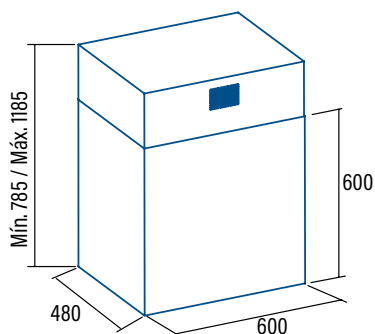
► **Accesorios (no incluidos)**

Filtro de Carbón ActivoCod. 02859398 / EAN 8422248075497 **25€ + IVA**
 Válvula antirretornoCod. 02832004 / EAN 8422248480499 **15€ + IVA**

- ❑ Panel de **Control Mecánico**
- ❑ 3 niveles de extracción
- ❑ Capacidad de extracción máxima - mínima (Reg.(UE) nº65/2014): **645m³/h** - 385m³/h
- ❑ **Nivel sonoro (Reg.(UE) nº65/2014): 57dB(A)**, máximo: 71dB(A)
- ❑ Motor M3R. Extra silencioso. Consumo máximo de energía **270W**
- ❑ **Iluminación de alta eficiencia mediante LEDs**
- ❑ Sistema de fácil instalación
- ❑ Filtros lavables en lavavajillas
- ❑ Acabado en inox
- ❑ Presión max. 430 Pa
- ❑ Descarga 150/125 mm
- ❑ Clase de eficiencia energética: C

► **Accesorios (no incluidos)**

Filtro de Carbón ActivoCod. 02859391 / EAN 8422248001595 **21€ + IVA**
 Válvula antirretornoCod. 02832001 / EAN 8422248044677 **15€ + IVA**



(*) IVA no incluido



ANGOLO BOX

motor Alta Eficiència



ANGOLO BOX
Cod. **02195309** EAN **8422248077774**

835 €



ANGOLO

850 m³/h
motor Alta Eficiència



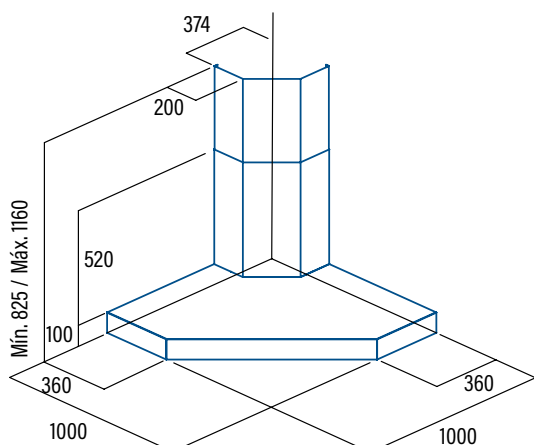
ANGOLO
Cod. **02195310** EAN **8422248077781**

795 €

- Panel de **Control Electrónico** con temporizador de desconexión automática
- 3 niveles de extracción, 2 + **1 TURBO**
- Capacidad de extracción máxima - mínima (Reg.(UE) nº65/2014): **800m³/h** - 340m³/h
- Nivel sonoro (Reg.(UE) nº65/2014): 50dB(A)**, máximo: 65dB(A)
- Motor BT3. Extra silencioso. Consumo máximo de energía **280W**
- Iluminación de alta eficiencia mediante LEDs**
- Sistema de fácil instalación
- Filtros lavables en lavavajillas**
- Acabado en inox
- Presión max.: 450 Pa - Presión TURBO: 470 Pa
- Descarga 150/125 mm
- Clase de eficiencia energética: A**

► **Accesorios (no incluidos)**

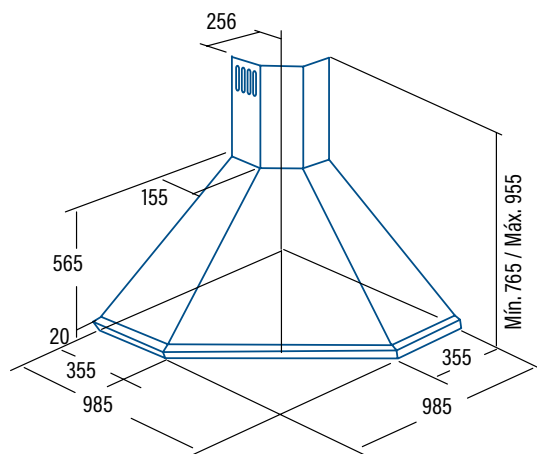
Válvula antirretorno	Cod. 02832004 / EAN 8422248480499	15€ + IVA
Extensión tubo superior	Cod. 02853300 / EAN 8422248031035	72€ + IVA
Recirculación -3 x Filtro DUAL Universal	Cod. 02800918/ EAN 8422248054348	62€ + IVA



- Panel de **Control Electrónico** con temporizador de desconexión automática
- 3 niveles de extracción, 2 + **1 TURBO**
- Capacidad de extracción máxima - mínima (Reg.(UE) nº65/2014): **850m³/h** - 340m³/h
- Nivel sonoro (Reg.(UE) nº65/2014): 52dB(A)**, máximo: 67dB(A)
- Motor BT3. Extra silencioso. Consumo máximo de energía **280W**
- Iluminación de alta eficiencia mediante LEDs**
- Sistema de fácil instalación
- Filtros lavables en lavavajillas**
- Acabado en inox
- Presión max.: 450 Pa - Presión TURBO: 470 Pa
- Descarga 150/125 mm
- Clase de eficiencia energética: A**

► **Accesorios (no incluidos)**

Filtro de Carbón Activo	Cod. 02859398 / EAN 8422248075497	25€ + IVA
Válvula antirretorno	Cod. 02832004 / EAN 8422248480499	15€ + IVA



(*) IVA no incluido

★★★★
**MEJOR
 restaurante
 DEL MUNDO**
 2013 y 2015



A+++ POWER+ SILENT
motor BRUSHLESS
 con la máxima eficiencia del mercado



5 años
 Garantía
 TOTAL

GOYA PRO BK



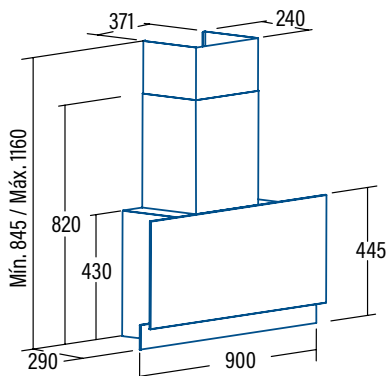
GOYA PRO 90 BK
 Cod. **02184401** EAN **8422248082198**

999 €

- ❑ Pantalla Táctil TFT multifunción con temporizador de desconexión automática e indicador de limpieza de filtros
- ❑ Conectividad PRO con control total desde la placa de cocción CATA PRO
- ❑ 6 niveles de extracción, Silent + 4 + TURBO
- ❑ Capacidad de extracción máxima - mínima (Reg.(UE) nº65/2014): 842m³/h - 283m³/h
- ❑ Nivel sonoro (Reg.(UE) nº65/2014): 46dB(A), máximo: 64dB(A)
- ❑ Motor Brushless. Extra silencioso. Consumo máximo de energía 135W
- ❑ Iluminación de alta eficiencia mediante TIRA LED regulable en intensidad
- ❑ Sistema de fácil instalación
- ❑ Filtro anti-vaho XL
- ❑ Filtros lavables en lavavajillas
- ❑ Función renovación de aire
- ❑ Acabado en cristal negro
- ❑ Presión max.: 357 Pa - Presión TURBO: 365 Pa
- ❑ Panel frontal con apertura para uso intensivo
- ❑ Descarga 150/125 mm
- ❑ Clase de eficiencia energética: A+++

► Accesorios (no incluidos)

Filtro de Carbón Activo	Cod. 02859399 / EAN 8422248086943	12€ + IVA
Válvula antirretorno	Cod. 02832008 / EAN 8422248086837	12€ + IVA
Conj. Tubos BK	Cod. 02861403 / EAN 8422248078818	67€ + IVA
Extensión tubo superior Inox	Cod. 02861303 / EAN 8422248097758	77€ + IVA



(*) IVA no incluido

POSSIBILIDAD DE ABRIR Y CERRAR EL PANEL FRONTAL PARA UNA COCINA MODERADA O MÁS INTENSIVA.

PANTALLA TFT TÁCTIL MULTIFUNCIÓN DE USO INTUITIVO Y RÁPIDO

FILTRO ANTIVAHU XL

TIRA DE LED CON DIMER

CONECTIVIDAD CON PLACAS DE LA FAMILIA PRO INCLUYENDO FUNCIÓN AUTOMÁTICA

FUNCIONES DE RENOVACIÓN DEL AIRE INSTANTÁNEA Y CÍCLICA



5 años
Garantía
TOTAL

GLADIUS XGBK



GLADIUS 900 XGBK

Cod. **02181302** EAN **8422248082266**

769 €

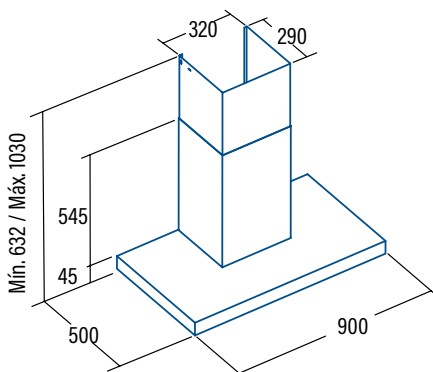
- ❑ Panel de **Control Táctil** con temporizador de desconexión automática e indicador de limpieza de filtros
- ❑ 5 niveles de extracción, 4 + **1 TURBO**
- ❑ Capacidad de extracción máxima - mínima (Reg.(UE) nº65/2014): **750m³/h** - 200m³/h
- ❑ **Nivel sonoro (Reg.(UE) nº65/2014): 40dB(A)**, máximo: 64dB(A)
- ❑ Motor Brushless. Extra silencioso. Consumo máximo de energía **130W**
- ❑ **Iluminación de alta eficiencia mediante TIRA LED regulable en intensidad**
- ❑ Sistema de fácil instalación
- ❑ Filtro MAX panelados totalmente en inox lavables en lavavajillas
- ❑ Acabado en cristal negro e inox
- ❑ Presión max.: 455 Pa - Presión TURBO: 470 Pa
- ❑ **Interior blindado de fácil limpieza**
- ❑ Descarga 150/125 mm
- ❑ **Clase de eficiencia energética: A+**

► **Accesorios (no incluidos)**

Filtro de Carbón Activo	Cod. 02859398 / EAN 8422248075497	25€ + IVA
Válvula antirretorno	Cod. 02832004 / EAN 8422248480499	15€ + IVA
Extensión tubo superior Inox	Cod. 02861300 / EAN 8422248016742	77€ + IVA



FILTROS PROFESIONALES DE GRAN SUPERFICIE



(*) IVA no incluido

DECORATIVAS PARED



GOYA BK

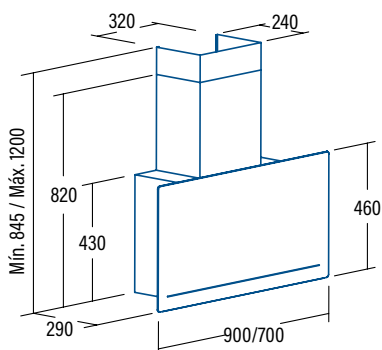


GOYA 90 BK Cod. 02184400 EAN 8422248077934	565 €
GOYA 70 BK Cod. 02133400 EAN 8422248077910	545 €
GOYA 90 WH Cod. 02184000 EAN 8422248077927	585 €
GOYA 70 WH Cod. 02133000 EAN 8422248077903	575 €

- Panel de **Control Táctil** con temporizador de desconexión automática e indicador de limpieza de filtros
- 5 niveles de extracción, 4 + **1 TURBO**
- Capacidad de extracción máxima - mínima (Reg.(UE) nº65/2014): **820m³/h - 200m³/h**
- Nivel sonoro (Reg.(UE) nº65/2014): 40dB(A)**, máximo: 64dB(A)
- Motor Brushless. Extra silencioso. Consumo máximo de energía **130W**
- Iluminación de alta eficiencia mediante TIRA LED regulable en intensidad**
- Sistema de fácil instalación
- Filtro anti-vaho XL**
- Filtros lavables en lavavajillas
- Acabado en cristal negro/blanco
- Presión max.: 455 Pa - Presión TURBO: 470 Pa
- Panel frontal con **apertura para uso intensivo**
- Descarga 150/125 mm
- Clase de eficiencia energética: A+**

► **Accesorios (no incluidos)**

Filtro de Carbón Activo	Cod. 02859398 / EAN 8422248075497	25€ + IVA
Válvula antirretorno	Cod. 02832004 / EAN 8422248480499	15€ + IVA
Conj. Tubos BK	Cod. 02861405 / EAN 8422248078931	67€ + IVA
Conj. Tubos WH	Cod. 02861005 / EAN 8422248078917	67€ + IVA



(*) IVA no incluido



GOYA WH

POSIBILIDAD DE ABRIR Y CERRAR EL PANEL FRONTAL PARA UNA COCINA MODERADA O MÁS INTENSIVA.

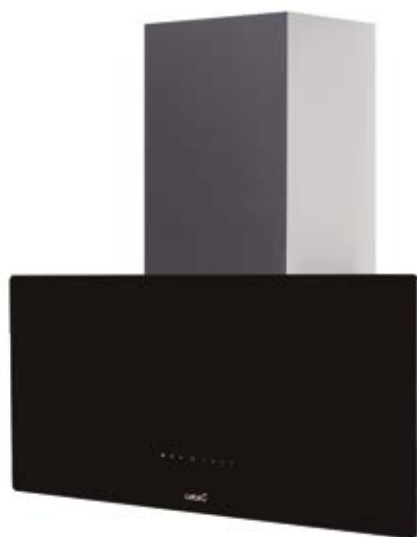
29cm

PROFUNDIDAD DE 29cm, DE FORMA QUE NO SOBRESALE RESPECTO A LOS MUEBLES DE LA COCINA Y SE EVITAN ACCIDENTES.

tira led

TIRA DE LED CON DIMER

FILTRO ANTIVAHO XL



GRECO BK

GRECO WH

GRECO GR

850 m³/h
motor Alta Eficiencia



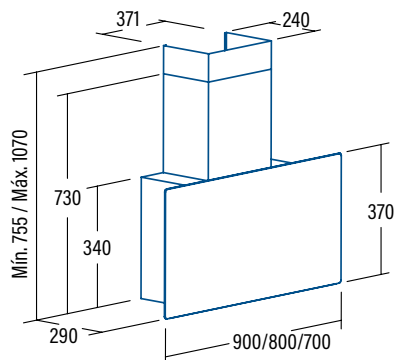
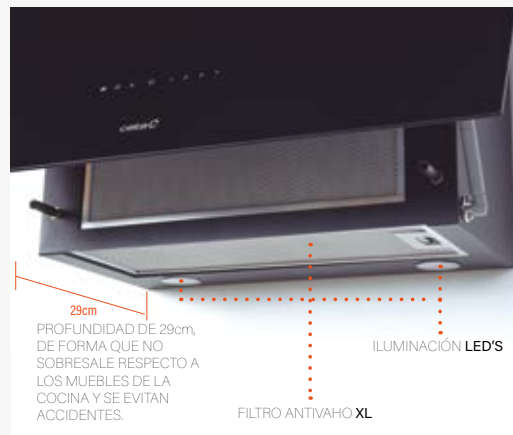
GRECO 90 BK Cod. 02184405 EAN 8422248084093	455 €
GRECO 70 BK Cod. 02133406 EAN 8422248084116	435 €
GRECO 90 WH Cod. 02184005 EAN 8422248084109	475 €
GRECO 70 WH Cod. 02133006 EAN 8422248084123	455 €

GRECO 80 BK Cod. 02145402 EAN 8422248097451	465 €
GRECO 80 GR Cod. 02145202 EAN 8422248097468	475 €
GRECO 80 WH Cod. 02145002 EAN 8422248097444	475 €

- Panel de **Control Táctil** con temporizador de desconexión automática e indicador de limpieza de filtros
- 4 niveles de extracción, 3 + 1 **TURBO**
- Capacidad de extracción máxima - mínima (Reg.(UE) nº65/2014): **850m³/h** - 340m³/h
- Nivel sonoro** (Reg.(UE) nº65/2014): **50dB(A)**, máximo: 65dB(A)
- Motor BT3. Extra silencioso. Consumo máximo de energía 280W
- Iluminación de alta eficiencia mediante LEDs**
- Sistema de fácil instalación
- Filtro anti-vaho XL**
- Filtros lavables en lavavajillas
- Acabado en cristal negro/blanco/gris metalizado
- Presión max.: 450 Pa - Presión TURBO: 470 Pa
- Panel frontal con **apertura para uso intensivo**
- Descarga 150/125 mm
- Clase de eficiencia energética: A**

► **Accesorios (no incluidos)**

Filtro de Carbón Activo	Cod. 02859398 / EAN 8422248075497	25€ + IVA
Válvula antirretorno	Cod. 02832004 / EAN 8422248480499	15€ + IVA
Conj. Tubos BK	Cod. 02861403 / EAN 8422248078818	67€ + IVA
Conj. Tubos WH	Cod. 02861003 / EAN 8422248097765	67€ + IVA
Extensión tubo superior INOX	Cod. 02861303 / EAN 8422248097758	77€ + IVA



(*) IVA no incluido



THALASSA BK

THALASSA WH

THALASSA GR

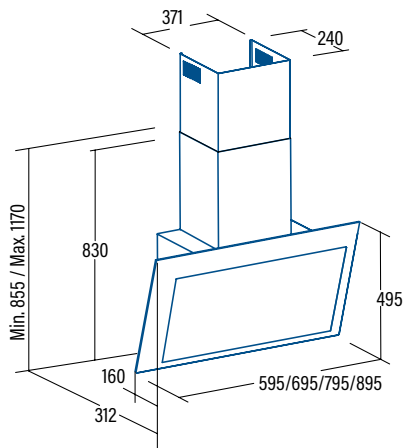


THALASSA 900XGBK Cod. 02159404 EAN 8422248093750	525 €
THALASSA 800XGBK Cod. 02145405 EAN 8422248093781	520 €
THALASSA 700XGBK Cod. 02178206 EAN 8422248093804	500 €
THALASSA 600XGBK Cod. 02127210 EAN 8422248093859	495 €
THALASSA 900XGWH Cod. 02159005 EAN 8422248093903	560 €
THALASSA 800XGWH Cod. 02145005 EAN 8422248093934	560 €
THALASSA 700XGWH Cod. 02178006 EAN 8422248093989	530 €
THALASSA 600XGWH Cod. 02127010 EAN 8422248094023	520 €
THALASSA 900XGGR Cod. 02159505 EAN 8422248097505	625 €
THALASSA 800XGGR Cod. 02145505 EAN 8422248097499	599 €

- ❑ Panel de **Control Táctil con display digital** con temporizador de desconexión automática e indicador de limpieza de filtros
- ❑ **Conectividad AUTO con control automático desde la placa de cocción CATA**
- ❑ 6 niveles de extracción, 5 + 1 **TURBO**
- ❑ Capacidad de extracción máxima - mínima (Reg.(UE) nº65/2014): **842m³/h - 283m³/h**
- ❑ **Nivel sonoro (Reg.(UE) nº65/2014): 46dB(A)**, máximo: 64dB(A)
- ❑ Motor Brushless. Extra silencioso. Consumo máximo de energía **135W**
- ❑ **Iluminación de alta eficiencia mediante TIRA LED bicolor cálido/natural regulable en intensidad**
- ❑ Sistema de fácil instalación
- ❑ **Filtro antivaho y Zona de recolección de condensación de filtros**
- ❑ Filtros lavables en lavavajillas
- ❑ Panel frontal con **apertura para uso intensivo**
- ❑ Acabado en cristal negro/blanco/gris
- ❑ Presión max.: 357 Pa - Presión TURBO: 365 Pa
- ❑ Descarga 150/125 mm
- ❑ **Clase de eficiencia energética: A+++**

► **Accesorios (no incluidos)**

Filtro de Carbón Activo	Cod. 02859399 / EAN 8422248086943	25€ + IVA
Válvula antirretorno	Cod. 02832008 / EAN 8422248086837	12€ + IVA
Conj. Tubos BK	Cod. 02861003 / EAN 8422248078818	67€ + IVA
Conj. Tubos WH	Cod. 02861003 / EAN 8422248097765	67€ + IVA
Extensión tubo superior INOX	Cod. 02861303 / EAN 8422248097758	77€ + IVA



(*) IVA no incluido

NUEVO COLOR
GRIS METALIZADO

A+++

MÁXIMA EFICIENCIA
ENERGÉTICA DEL
MERCADO

842 m³/h

GRAN CAPACIDAD
DE EXTRACCIÓN

5 VELOCIDADES + TURBO



TOUCH CONTROL
CON DISPLAY DIGITAL



ALARMA LIMPIEZA
DE FILTRO METÁLICO

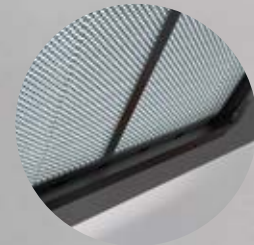


ALARMA CAMBIO DE
FILTRO DE CARBÓN
ACTIVO

APERTURA PARA
USO INTENSIVO
CON AMORTIGUADOR



TIRA LED DE ALTA EFICIENCIA REGULABLE EN
INTENSIDAD Y BICOLOR CÁLIDO/NATURAL
FILTRO INFERIOR ANTIVAHO



ZONA DE RECOLECCIÓN DE
CONDENSACIÓN DE FILTROS



CONECTIVIDAD
AUTO CON CONTROL
AUTOMÁTICO DESDE LA
PLACA DE COCCIÓN CATA



THALASSA 1200



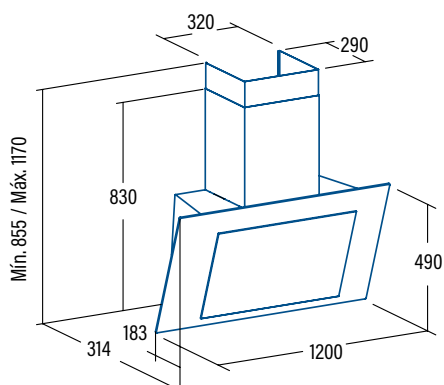
THALASSA 1200XGBK
Cod. **02157403** EAN **8422248073790**

759 €

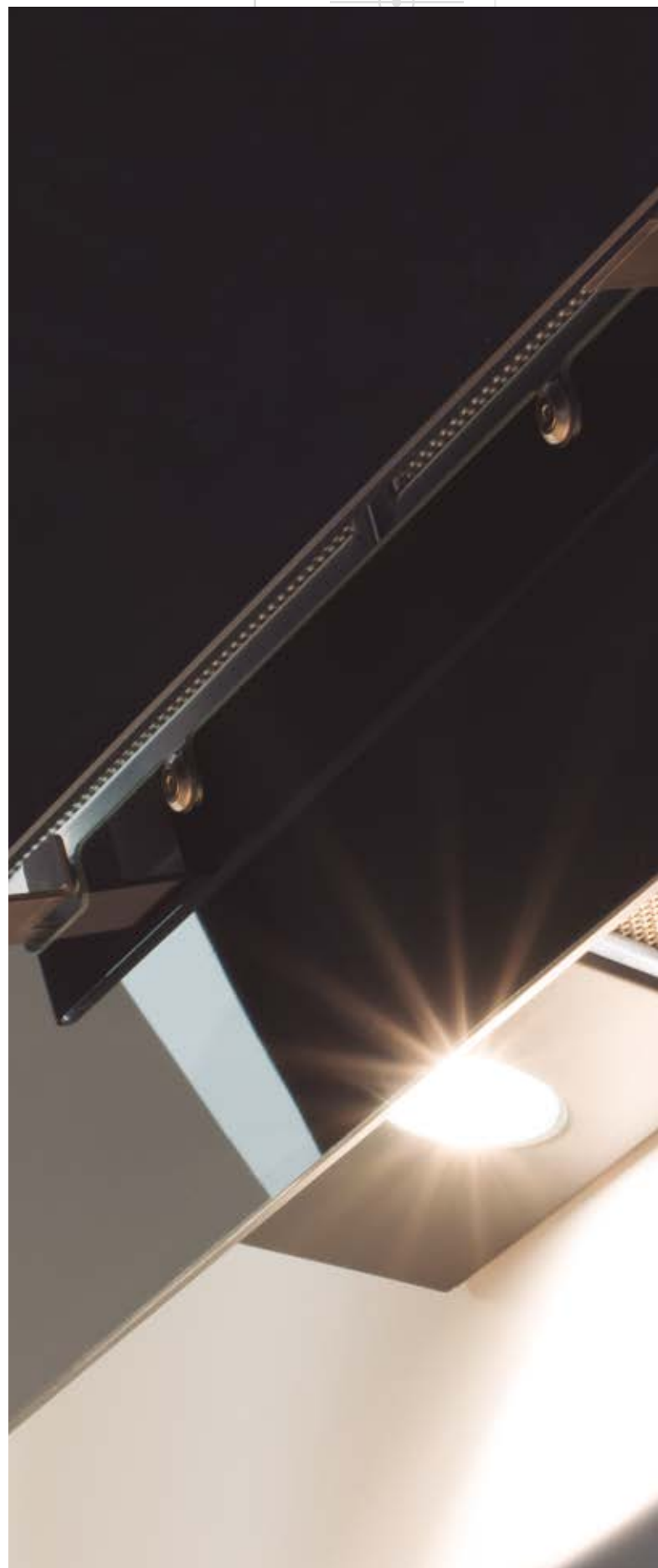
- Panel de **Control Táctil** con temporizador de desconexión automática e indicador de limpieza de filtros
- 5 niveles de extracción, 4 + 1 **TURBO**
- Capacidad de extracción máxima - mínima (Reg.(UE) nº65/2014): **820m³/h** - 200m³/h
- Nivel sonoro (Reg.(UE) nº65/2014): 40dB(A)**, máximo: 64dB(A)
- Motor Brushless. Extra silencioso. Consumo máximo de energía **130W**
- Iluminación mediante LEDs regulables en intensidad**
- Sistema de fácil instalación
- Filtro anti-vaho**
- Filtros lavables en lavavajillas
- Panel frontal con **apertura para uso intensivo**
- Acabado en cristal negro/blanco
- Presión max.: 455 Pa - Presión TURBO: 470 Pa
- Descarga 150/125 mm
- Clase de eficiencia energética: A+**

► **Accesorios (no incluidos)**

Filtro de Carbón Activo	Cod. 02859398 / EAN 8422248075497.....	25€ + IVA
Válvula antirretorno	Cod. 02832004 / EAN 8422248480499	15€ + IVA
Extensión tubo superior	Cod. 02861300 / EAN 8422248016742.....	77€ + IVA



(*) IVA no incluido







VALTO BK



VALTO 900 XGBK Cod. 02059401 EAN 8422248094030	329 €
VALTO 700 XGBK Cod. 02078402 EAN 8422248094047	309 €
VALTO 600 XGBK Cod. 02027505 EAN 8422248094054	299 €



VALTO WH

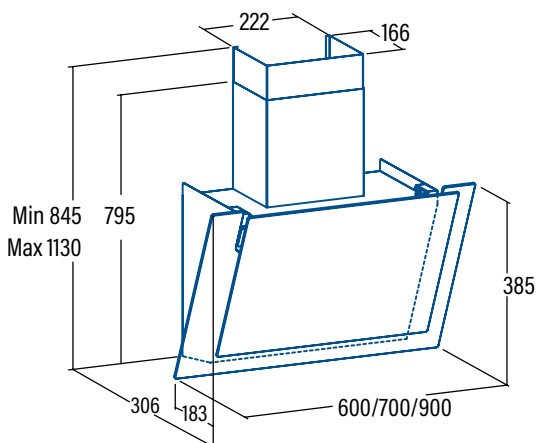


VALTO 900 XGWH Cod. 02059008 EAN 8422248094061	349 €
VALTO 700 XGWH Cod. 02078003 EAN 8422248094078	329 €
VALTO 600 XGWH Cod. 02027107 EAN 8422248094085	319 €

- Panel de **Control Táctil con display digital** y temporizador de desconexión automática e indicador de limpieza de filtros
- 6 niveles de extracción, 5 + **1 TURBO**
- Capacidad de extracción máxima - mínima (Reg.(UE) nº65/2014): **575m³/h - 170m³/h**
- Nivel sonoro (Reg.(UE) nº65/2014): 44dB(A)**, máximo: 61dB(A)
- Motor Brushless. Extra silencioso. Consumo máximo de energía **110W**
- Iluminación de alta eficiencia mediante TIRA LED regulable en intensidad**
- Sistema de fácil instalación
- Filtros lavables en lavavajillas
- Acabado en cristal negro
- Presión max.: 250 Pa - Presión TURBO: 315 Pa
- Descarga 150/125 mm
- Clase de eficiencia energética: A+**

► **Accesorios (no incluidos)**

Filtro de Carbón Activo	Cod. 02859394 / EAN 8422248038782	25€ + IVA
Válvula antirretorno	Cod. 02832004 / EAN 8422248480499	15€ + IVA



(*) IVA no incluido



POSIBILIDAD DE USAR CON EL PANEL FRONTAL CERRADO O ABIERTO PARA UNA COCCIÓN MODERADA O INTENSIVA



LEGEND



LEGEND X



LEGEND

Cod. **02029203** EAN **8422248061674**

485 €

LEGEND X 900

Cod. **02029305** EAN **8422248068635**

365 €

LEGEND X 700

Cod. **02021306** EAN **8422248068659**

345 €

- Panel de **Control Táctil** con temporizador de desconexión automática e indicador de limpieza de filtros
- 5 niveles de extracción, 4 + 1 **TURBO**
- 1ª velocidad modo silencioso**
- Capacidad de extracción máxima - mínima (Reg.(UE) nº65/2014): **648m³/h** - 200m³/h
- Nivel sonoro (Reg.(UE) nº65/2014): 40dB(A)**, máximo: 64dB(A)
- Motor Brushless. Extra silencioso. Consumo máximo de energía **130W**
- Iluminación de alta eficiencia mediante LEDs regulables en intensidad**
- Sistema de fácil instalación
- Filtros lavables en lavavajillas
- Acabado en inox y cristal negro
- Presión max.: 455 Pa - Presión TURBO: 470 Pa
- Descarga 150/125 mm
- Clase de eficiencia energética: A**

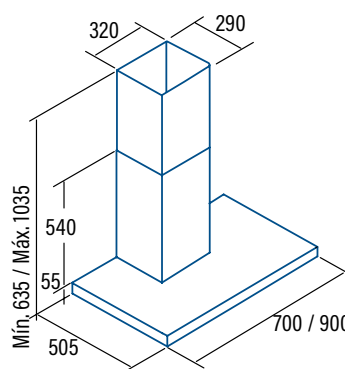
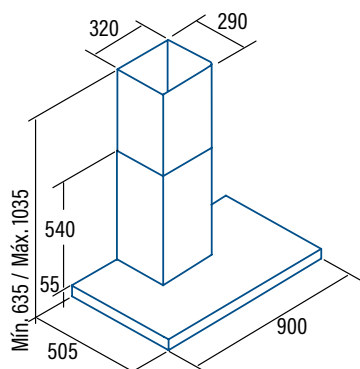
► **Accesorios (no incluidos)**

Filtro de Carbón Activo	Cod. 02859398 / EAN 8422248075497.....	25€ + IVA
Válvula antirretorno	Cod. 02832004 / EAN 8422248480499	15€ + IVA
Extensión tubo superior	Cod. 02861301 / EAN 8422248031073	97€ + IVA

- Panel de **Control Electrónico** con display digital, temporizador de desconexión automática e indicador de limpieza de filtros
- 5 niveles de extracción, 4 + 1 **TURBO**
- 1ª velocidad modo silencioso**
- Capacidad de extracción máxima - mínima (Reg.(UE) nº65/2014): **648m³/h** - 200m³/h
- Nivel sonoro (Reg.(UE) nº65/2014): 40dB(A)**, máximo: 64dB(A)
- Motor Brushless. Extra silencioso. Consumo máximo de energía **130W**
- Iluminación de alta eficiencia mediante LEDs regulables en intensidad**
- Sistema de fácil instalación
- Filtros lavables en lavavajillas
- Acabado en inox
- Presión max.: 455 Pa - Presión TURBO: 470 Pa
- Descarga 150/125 mm
- Clase de eficiencia energética: A**

► **Accesorios (no incluidos)**

Filtro de Carbón Activo	Cod. 02859398 / EAN 8422248075497.....	25€ + IVA
Válvula antirretorno	Cod. 02832004 / EAN 8422248480499	15€ + IVA
Extensión tubo superior	Cod. 02861301 / EAN 8422248031073	97€ + IVA



(*) IVA no incluido



SYGMA 12000 X

850 m³/h
motor Alta Eficiencia



SYGMA 12000 X
Cod. **02132304** EAN **8422248062282**

439 €



SYGMA X

850 m³/h
motor Alta Eficiencia



SYGMA X 9000
Cod. **02075303** EAN **8422248073042**

329 €

SYGMA X 7000
Cod. **02021307** EAN **8422248073059**

309 €

SYGMA X 6000
Cod. **02060308** EAN **8422248073066**

289 €

- Panel de **Control Electrónico** con display digital, temporizador de desconexión automática e indicador de limpieza de filtros
- 4 niveles de extracción, 3 + 1 **TURBO**
- Capacidad de extracción máxima - mínima (Reg.(UE) nº65/2014): **850m³/h** - 340m³/h
- Nivel sonoro (Reg.(UE) nº65/2014): 50dB(A)**, máximo: 65dB(A)
- Motor BT3. Extra silencioso. Consumo máximo de energía **280W**
- Iluminación de alta eficiencia mediante LEDs regulables en intensidad**
- Sistema de fácil instalación
- Filtros lavables en lavavajillas
- Acabado en inox
- Presión max.: 450 Pa - Presión TURBO: 470 Pa
- Descarga 150/125 mm
- Clase de eficiencia energética: A**

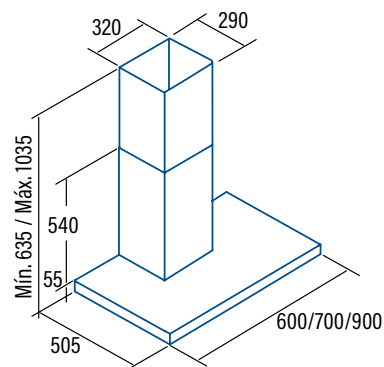
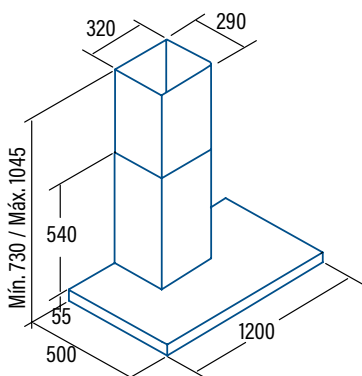
► **Accesorios (no incluidos)**

Filtro de Carbón Activo	Cod. 02859398 / EAN 8422248075497	25€ + IVA
Válvula antirretorno	Cod. 02832004 / EAN 8422248480499	15€ + IVA
Extensión tubo superior	Cod. 02861300 / EAN 8422248016742	77€ + IVA

- Panel de **Control Electrónico** con display digital, temporizador de desconexión automática e indicador de limpieza de filtros
- 4 niveles de extracción, 3 + 1 **TURBO**
- Capacidad de extracción máxima - mínima (Reg.(UE) nº65/2014): **850m³/h** - 340m³/h
- Nivel sonoro (Reg.(UE) nº65/2014): 50dB(A)**, máximo: 65dB(A)
- Motor BT3. Extra silencioso. Consumo máximo de energía **280W**
- Iluminación de alta eficiencia mediante LEDs regulables en intensidad**
- Sistema de fácil instalación
- Filtros lavables en lavavajillas
- Acabado en inox
- Presión max.: 450 Pa - Presión TURBO: 470 Pa
- Descarga 150/125 mm
- Clase de eficiencia energética: A**

► **Accesorios (no incluidos)**

Filtro de Carbón Activo	Cod. 02859398 / EAN 8422248075497	25€ + IVA
Válvula antirretorno	Cod. 02832004 / EAN 8422248480499	15€ + IVA
Extensión tubo superior	Cod. 02861301 / EAN 8422248031073	97€ + IVA



(*) IVA no incluido



SYGMA BK



SYGMA 900 BK

Cod. **02075400** EAN **8422248068079**

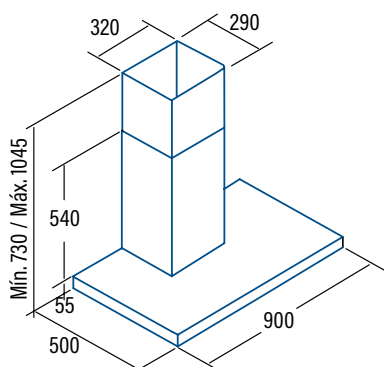
309 €

- ❑ Panel de **Control Electrónico** con temporizador de desconexión automática
- ❑ 3 niveles de extracción, 2 + **1 TURBO**
- ❑ Capacidad de extracción máxima - mínima (Reg.(UE) nº65/2014): **790m³/h** - 320m³/h
- ❑ **Nivel sonoro** (Reg.(UE) nº65/2014): **50dB(A)**, máximo: 65dB(A)
- ❑ Motor BT2. Extra silencioso. Consumo máximo de energía **240W**
- ❑ **Iluminación de alta eficiencia mediante LEDs**
- ❑ Sistema de fácil instalación
- ❑ Filtros lavables en lavavajillas
- ❑ Acabado en negro
- ❑ Presión max.: 400 Pa - Presión TURBO: 405 Pa
- ❑ Descarga 150/125 mm
- ❑ Clase de eficiencia energética: C

► **Accesorios (no incluidos)**

Filtro de Carbón ActivoCod. 02859398 / EAN 8422248075497..... **25€ + IVA**

Válvula antirretornoCod. 02832004 / EAN 8422248480499..... **15€ + IVA**





S PLUS

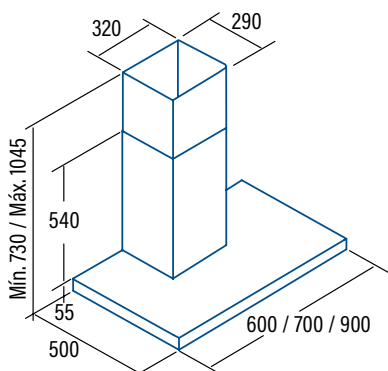


S PLUS 900 X Cod. 02029600 EAN 8422248087070	245 €
S PLUS 700 X Cod. 02021600 EAN 8422248087087	229 €
S PLUS 600 X Cod. 02060600 EAN 8422248087094	209 €

- Panel de **Control Mecánico**
- 3 niveles de extracción
- Capacidad de extracción máxima - mínima (Reg.(UE) nº65/2014): **645m³/h** - 385m³/h
- Nivel sonoro (Reg.(UE) nº65/2014): 57dB(A)**, máximo: 74dB(A)
- Motor M3R. Extra silencioso. Consumo máximo de energía **270W**
- Iluminación de alta eficiencia mediante LEDs**
- Sistema de fácil instalación
- Filtros lavables en lavavajillas
- Acabado en inox
- Presión max.: 430 Pa
- Descarga 150/125 mm
- Clase de eficiencia energética: C

► **Accesorios (no incluidos)**

Filtro de Carbón Activo	Cod. 02859391 / EAN 8422248001595	21€ + IVA
Válvula antirretorno	Cod. 02832001 / EAN 8422248044677	15€ + IVA
Extensión tubo superior	Cod. 02861301 / EAN 8422248031073	97€ + IVA



(*) IVA no incluido



S

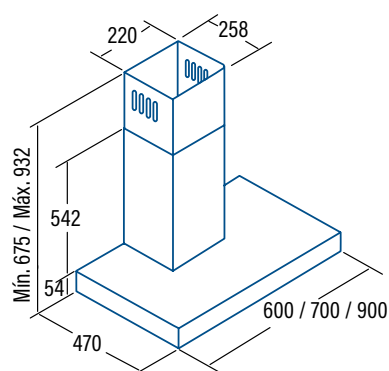


S 900 Cod. 02029601 EAN 8422248087100	215 €
S 700 Cod. 02021601 EAN 8422248087117	199 €
S 600 Cod. 02060601 EAN 8422248087124	184 €

- Panel de **Control Mecánico**
- 3 niveles de extracción
- Capacidad de extracción máxima - mínima (Reg.(UE) nº65/2014): **400m³/h** - 210m³/h
- Nivel sonoro (Reg.(UE) nº65/2014): 50dB(A)**, máximo: 62dB(A)
- Motor K7 PLUS. Extra silencioso. Consumo máximo de energía **95W**
- Iluminación LED E-14**
- Sistema de fácil instalación
- Filtros lavables en lavavajillas
- Acabado en inox
- Presión max. 200 Pa
- Descarga 150/125 mm
- Clase de eficiencia energética: C

► **Accesorios (no incluidos)**

Filtro de Carbón Activo	Cod. 02859394 / EAN 8422248038782	25€ + IVA
Válvula antirretorno	Cod. 02832004 / EAN 8422248480499	15€ + IVA
Extensión tubo superior	Cod. 02861302 / EAN 8422248051903	67€ + IVA





GAMMA

850 m³/h
motor Alta Eficiencia

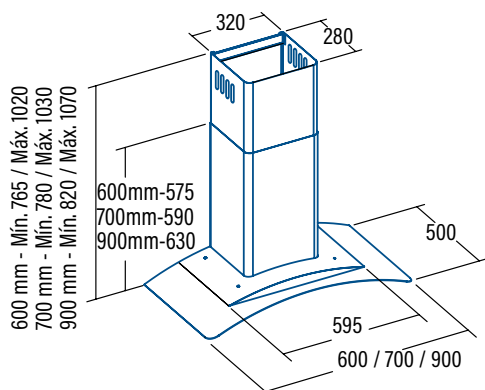


GAMMA 900 Cod. 02008210 EAN 8422248061797	309 €
GAMMA 700 Cod. 02006205 EAN 8422248061780	299 €
GAMMA 600 Cod. 02005219 EAN 8422248061803	289 €

- ❑ Panel de **Control Electrónico** con temporizador de desconexión automática
- ❑ 3 niveles de extracción, 2 + 1 **TURBO**
- ❑ Capacidad de extracción máxima - mínima (Reg.(UE) nº65/2014): **800m³/h - 340m³/h**
- ❑ **Nivel sonoro (Reg.(UE) nº65/2014): 50dB(A)**, máximo: 65dB(A)
- ❑ Motor BT3. Extra silencioso. Consumo máximo de energía **280W**
- ❑ **Iluminación de alta eficiencia mediante LEDs**
- ❑ Sistema de fácil instalación
- ❑ Filtros lavables en lavavajillas
- ❑ Acabado en inox
- ❑ Presión max.: 450 Pa - Presión TURBO: 470 Pa
- ❑ Descarga 150/125 mm
- ❑ **Clase de eficiencia energética: A**

► **Accesorios (no incluidos)**

Filtro de Carbón Activo	Cod. 02859398 / EAN 8422248075497	25€ + IVA
Válvula antirretorno	Cod. 02832004 / EAN 8422248480499	15€ + IVA
Extensión tubo superior	Cod. 02837300 / EAN 8422248031028	62€ + IVA



(*) IVA no incluido





BETA 1200

850 m³/h
motor Alta Eficiencia



BETA 1200
Cod. **02157309** EAN **8422248062299**

459 €



BETA

850 m³/h
motor Alta Eficiencia



BETA 900
Cod. **02051303** EAN **8422248061827**

255 €

BETA 700
Cod. **02093303** EAN **8422248061834**

235 €

BETA 600
Cod. **02050305** EAN **8422248061841**

215 €

- Panel de **Control Electrónico** con temporizador de desconexión automática
- 3 niveles de extracción, 2 + **1 TURBO**
- Capacidad de extracción máxima - mínima (Reg.(UE) nº65/2014): **850m³/h** - 340m³/h
- Nivel sonoro (Reg.(UE) nº65/2014): 52dB(A)**, máximo: 67dB(A)
- Motor BT3. Extra silencioso. Consumo máximo de energía **280W**
- Iluminación de alta eficiencia mediante LEDs**
- Sistema de fácil instalación
- Filtros lavables en lavavajillas
- Acabado en inox
- Presión max.: 450 Pa - Presión TURBO: 470 Pa
- Descarga 150/125 mm
- Clase de eficiencia energética: A**

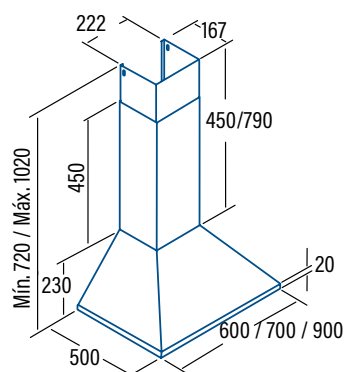
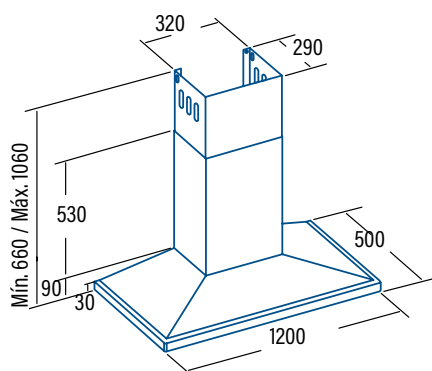
► **Accesorios (no incluidos)**

Filtro de Carbón Activo	Cod. 02859398 / EAN 8422248075497	25€ + IVA
Válvula antirretorno	Cod. 02832004 / EAN 8422248480499	15€ + IVA
Extensión tubo superior	Cod. 02861300 / EAN 8422248016742	77€ + IVA

- Panel de **Control Electrónico** con temporizador de desconexión automática
- 3 niveles de extracción, 2 + **1 TURBO**
- Capacidad de extracción máxima - mínima (Reg.(UE) nº65/2014): **850m³/h** - 340m³/h
- Nivel sonoro (Reg.(UE) nº65/2014): 52dB(A)**, máximo: 67dB(A)
- Motor BT3. Extra silencioso. Consumo máximo de energía **280W**
- Iluminación de alta eficiencia mediante LEDs**
- Sistema de fácil instalación
- Filtros lavables en lavavajillas
- Acabado en inox
- Presión max.: 450 Pa - Presión TURBO: 470 Pa
- Descarga 150/125 mm
- Clase de eficiencia energética: A**

► **Accesorios (no incluidos)**

Filtro de Carbón Activo	Cod. 02859398 / EAN 8422248075497	25€ + IVA
Válvula antirretorno	Cod. 02832004 / EAN 8422248480499	15€ + IVA
Extensión tubo superior	Cod. 02862301 / EAN 8422248031080	51€ + IVA



(*) IVA no incluido



OMEGA



OMEGA 900 Cod. 02004305 EAN 8422248087193	229 €
OMEGA 700 Cod. 02003305 EAN 8422248087209	199 €
OMEGA 600 Cod. 02002305 EAN 8422248087216	179 €

OMEGA WH



OMEGA 900 WH Cod. 02004005 EAN 8422248087223	205 €
OMEGA 700 WH Cod. 02003005 EAN 8422248087230	185 €
OMEGA 600 WH Cod. 02002005 EAN 8422248087247	165 €

- Panel de **Control Mecánico**
- 3 niveles de extracción
- Capacidad de extracción máxima - mínima (Reg.(UE) nº65/2014): **645m³/h** - 385m³/h
- Nivel sonoro (Reg.(UE) nº65/2014): 58dB(A)**, máximo: 72dB(A)
- Motor M3R. Extra silencioso. Consumo máximo de energía **270W**
- Iluminación de alta eficiencia mediante LEDs**
- Sistema de fácil instalación
- Filtros lavables en lavavajillas
- Acabado en inox
- Presión max. 430 Pa
- Descarga 150/125 mm
- Clase de eficiencia energética: C

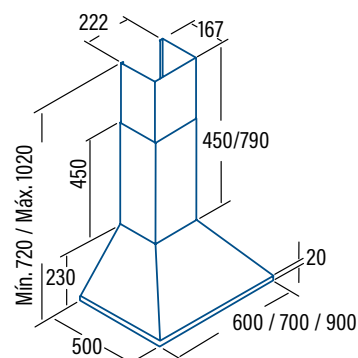
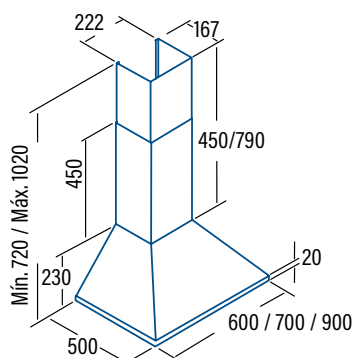
► **Accesorios (no incluidos)**

Filtro de Carbón Activo	Cod. 02859391 / EAN 8422248001595	21€ + IVA
Válvula antirretorno	Cod. 02832001 / EAN 8422248044677	15€ + IVA
Extensión tubo superior	Cod. 02862301 / EAN 8422248031080	51€ + IVA

- Panel de **Control Mecánico**
- 3 niveles de extracción
- Capacidad de extracción máxima - mínima (Reg.(UE) nº65/2014): **645m³/h** - 385m³/h
- Nivel sonoro (Reg.(UE) nº65/2014): 58dB(A)**, máximo: 72dB(A)
- Motor M3R. Extra silencioso. Consumo máximo de energía **270W**
- Iluminación de alta eficiencia mediante LEDs**
- Sistema de fácil instalación
- Filtros lavables en lavavajillas
- Acabado en blanco
- Presión max. 430 Pa
- Descarga 150/125 mm
- Clase de eficiencia energética: C

► **Accesorios (no incluidos)**

Filtro de Carbón Activo	Cod. 02859391 / EAN 8422248001595	21€ + IVA
Válvula antirretorno	Cod. 02832001 / EAN 8422248044677	15€ + IVA
Extensión tubo superior	Cod. 02862000 / EAN 8422248020428	36€ + IVA



(*) IVA no incluido



OMEGA BK



OMEGA 900 BK

Cod. **02004403** EAN **8422248087254**

215 €

OMEGA 600 BK

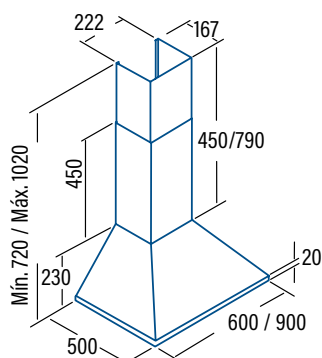
Cod. **02002403** EAN **8422248087261**

175 €

- Panel de **Control Mecánico**
- 3 niveles de extracción
- Capacidad de extracción máxima - mínima (Reg.(UE) nº65/2014): **645m³/h** - 385m³/h
- Nivel sonoro (Reg.(UE) nº65/2014): 58dB(A)**, máximo: 72dB(A)
- Motor M3R. Extra silencioso. Consumo máximo de energía **270W**
- Iluminación de alta eficiencia mediante LEDs**
- Sistema de fácil instalación
- Filtros lavables en lavavajillas
- Acabado en negro
- Presión max. 430 Pa
- Descarga 150/125 mm
- Clase de eficiencia energética: C

► **Accesorios (no incluidos)**

Filtro de Carbón Activo	Cod. 02859391 / EAN 8422248001595	21€ + IVA
Válvula antirretorno	Cod. 02832001 / EAN 8422248044677	15€ + IVA
Extensión tubo superior	Cod. 02862400 / EAN 8422248020435	36€ + IVA



(*) IVA no incluido





V



V 9000 X

Cod. **02004399** EAN **8422248095327**

175 €

V 6000 X

Cod. **02002399** EAN **8422248095310**

139 €

V 6000 WH

Cod. **02061099** EAN **8422248095419**

139 €

V



V 700

Cod. **02085600** EAN **8422248087285**

159 €

V 500

Cod. **02088303** EAN **8422248087315**

139 €

- Panel de **Control Mecánico**
- 3 niveles de extracción
- Capacidad de extracción máxima - mínima (Reg.(UE) nº65/2014): **490m³/h - 310m³/h**
- Nivel sonoro (Reg.(UE) nº65/2014): 47dB(A)**, máximo: 66dB(A)
- 1 Motor. Consumo máximo de energía **120W**
- Iluminación de alta eficiencia mediante TIRA LED Compacta**
- Sistema de fácil instalación
- Filtros lavables en lavavajillas
- Acabado acero inoxidable
- Presión max.: 430 Pa
- Descarga 150 mm
- Clase de eficiencia energética: B
- Conexión Eléctrica: 220-240V-50/60Hz

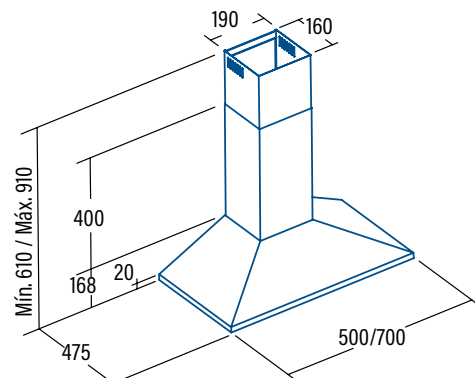
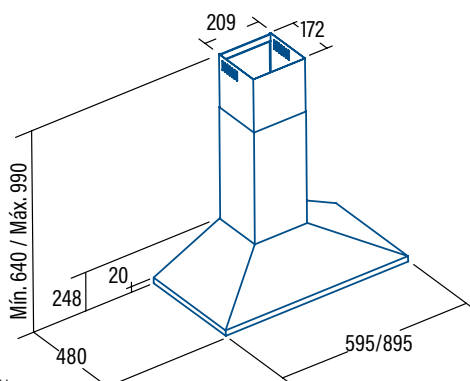
► **Accesorios (no incluidos)**

FILTRO METALICO V-X000T	Cod. 02800963 / EAN 8422248097680	29€ + IVA
FILTRO CARBON ACTIVO V-X000T	Cod. 02849492 / EAN 8422248097697	25€ + IVA
TUBO SUPERIOR INOX V-X000T 800mm	Cod. 02863303 / EAN 8422248097703	67€ + IVA

- Panel de **Control Mecánico**
- 3 niveles de extracción
- Capacidad de extracción máxima - mínima (Reg.(UE) nº65/2014): **420m³/h - 210m³/h**
- Nivel sonoro (Reg.(UE) nº65/2014): 53dB(A)**, máximo: 65dB(A)
- Motor K7 PLUS. Extra silencioso. Consumo máximo de energía **95W**
- Iluminación LED E-14**
- Sistema de fácil instalación
- Filtros lavables en lavavajillas
- Acabado en inox
- Presión max. 200 Pa
- Descarga 150/125 mm
- Clase de eficiencia energética: C

► **Accesorios (no incluidos)**

Filtro de Carbón Activo	Cod. 02859394 / EAN 8422248038782	25€ + IVA
Válvula antirretorno	Cod. 02832004 / EAN 84222480499	15€ + IVA
Extensión tubo superior	Cod. 02862302 / EAN 8422248050067	56€ + IVA



(*) IVA no incluido



Q

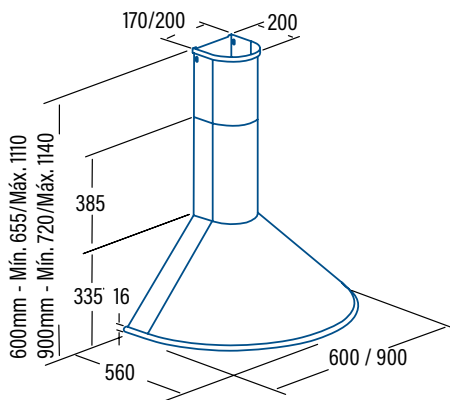


Q-7790 X Cod. 02149303 EAN 8422248084147	369 €
Q-7760 X Cod. 02148303 EAN 8422248084154	335 €
Q-7790 BK Cod. 02149402 EAN 8422248084161	335 €
Q-7760 BK Cod. 02148402 EAN 8422248084178	309 €

- Panel de **Control Mecánico**
- 3 niveles de extracción
- Capacidad de extracción máxima - mínima (Reg.(UE) nº65/2014): **645m³/h** - 385m³/h
- Nivel sonoro (Reg.(UE) nº65/2014): 58dB(A)**, máximo: 72dB(A)
- Motor M3R. Extra silencioso. Consumo máximo de energía **270W**
- Iluminación de alta eficiencia mediante LEDs**
- Sistema de fácil instalación
- Filtros lavables en lavavajillas
- Acabado en inox / negro
- Presión max.: 430 Pa
- Descarga 150/125 mm
- Clase de eficiencia energética: C

► **Accesorios (no incluidos)**

Filtro de Carbón Activo	Cod. 02859391 / EAN 8422248001595	21€ + IVA
Válvula antirretorno	Cod. 02832001 / EAN 8422248044677	15€ + IVA
Extensión tubo superior	Cod. 02861301 / EAN 8422248031073	97€ + IVA



(*) IVA no incluido



CHORUS



CHORUS XGX Cod. 02165202 EAN 8422248070492	589 €
---	--------------

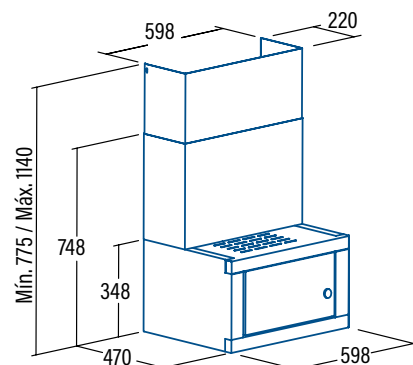
- Panel de **Control Mecánico**
- 3 niveles de extracción
- Capacidad de extracción máxima - mínima (Reg.(UE) nº65/2014) **400m³/h** - 210m³/h
- Nivel sonoro mínimo: 50dB(A)**, máximo: 62dB(A)
- Motor K7 PLUS. Extra silencioso. Consumo máximo de energía **95W**
- Iluminación de alta eficiencia mediante LEDs**
- Sistema de fácil instalación
- Filtros lavables en lavavajillas
- Acabado en inox y espejo/blanco
- Presión max. 200 Pa
- Descarga 150/125 mm
- Clase de eficiencia energética: C

CARACTERÍSTICAS MICROONDAS

- Microondas 20 litros
- Grill simultáneo de cuarzo 1.000W
- Cinco niveles de potencia, 700W salida
- Plato Giratorio ø 255 mm
- Temporizador de 0 a 95 minutos
- Descongelación automática por tiempo y peso
- 9 menús de acceso automáticos
- Botón inicio rápido
- Bloqueo de seguridad

► **Accesorios (no incluidos)**

Filtro de Carbón Activo	Cod. 02859394 / EAN 8422248038782	25€ + IVA
Válvula antirretorno	Cod. 02832004 / EAN 8422248480499	15€ + IVA







CAMPANAS MUEBLE



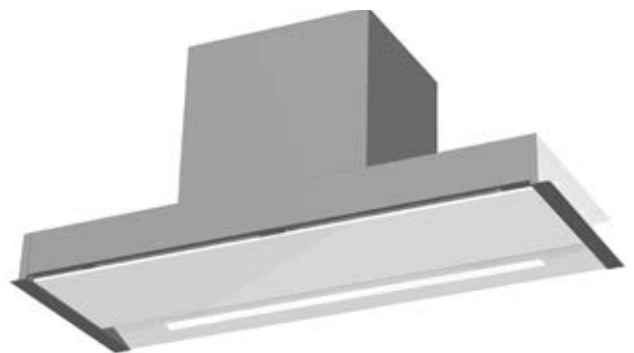
TENTA WH



TENTA 900 XGWH

Cod. **02189005** EAN **8422248093729**

519 €



Para muebles con tableros de 16 a 19 mm y cascos de 310 a 350 mm de profundidad

- ❑ Panel de **Control Táctil con display digital** con temporizador de desconexión automática e indicador de limpieza de filtros
- ❑ **Conectividad AUTO con control automático desde la placa de cocción CATA**
- ❑ 6 niveles de extracción, 5 + 1 **TURBO**
- ❑ Capacidad de extracción máxima - mínima (Reg.(UE) nº65/2014): **765,3m³/h** - 245m³/h
- ❑ **Nivel sonoro (Reg.(UE) nº65/2014): 46dB(A)**, máximo: 63dB(A)
- ❑ Motor Brushless. Extra silencioso. Consumo máximo de energía **135W**
- ❑ **Iluminación de alta eficiencia mediante TIRA LED bicolor cálida/natural regulable en intensidad**
- ❑ Sistema de fácil instalación
- ❑ Filtros lavables en lavavajillas
- ❑ **Visera Cristal frontal con apertura para uso intensivo y protección del mueble**
- ❑ Acabado en cristal blanco e inox
- ❑ Presión max.: 357 Pa - Presión TURBO: 365 Pa
- ❑ Descarga 150/125 mm
- ❑ **Clase de eficiencia energética: A+**

▶ **Accesorios (no incluidos)**

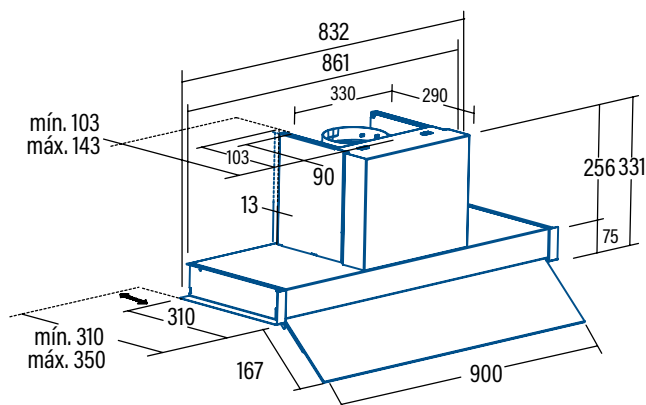
Filtro de Carbón ActivoCod. 02859399 / EAN 842224886943 **12€ + IVA**
 Válvula antirretornoCod. 02832008 / EAN 8422248086837 **12€ + IVA**



Visera Cristal frontal con apertura para uso intensivo y protección del mueble



Touch control con display digital de fácil acceso



(*) IVA no incluido

GUÍAS DE FÁCIL INSTALACIÓN
PARA MUEBLES CONTABLES DE 16
A 19 MM DE ESPESO Y CASCOS DE
310 A 350 MM DE PROFUNDIDAD

5 VELOCIDADES + TURBO



TOUCH CONTROL CON DISPLAY
DIGITAL DE FÁCIL ACCESO Y
MANEJO



ALARMA LIMPIEZA
DE FILTRO METÁLICO



ALARMA CAMBIO DE
FILTRO DE CARBÓN
ACTIVO

VISERA CRISTAL FRONTAL DE
PROTECCIÓN TOTAL DEL MUEBLE
Y MÁXIMA Y MÁXIMA COBERTURA
DE LA PLACA DE COCCION

TIRA LED DE ALTA EFICIENCIA
BICOLOR CÁLIDA/NATURAL
REGULABLE EN INTENSIDAD

PROTECCIÓN DE TODOS LOS
CANTOS DEL MUEBLE



CONECTIVIDAD AUTO CON
CONTROL AUTOMÁTICO DESDE
LA PLACA DE COCCION CATA



CORONA

850 m³/h
motor Alta Eficiencia



CORONA X 90 Cod. 02189306 EAN 8422248082327	455 €
CORONA X 70 Cod. 02186202 EAN 8422248082334	429 €
CORONA X 60 Cod. 02186205 EAN 8422248084314	409 €

- ❑ Panel de **Control Electrónico** con temporizador de desconexión automática
- ❑ 3 niveles de extracción, 2 + 1 **TURBO**
- ❑ Capacidad de extracción máxima - mínima (Reg.(UE) nº65/2014): **850m³/h** - 340m³/h
- ❑ **Nivel sonoro (Reg.(UE) nº65/2014): 50dB(A)**, máximo: 65dB(A)
- ❑ Motor BT3. Extra silencioso. Consumo máximo de energía **280W**
- ❑ **Iluminación de alta eficiencia mediante TIRA LED**
- ❑ Sistema de fácil instalación
- ❑ Filtros panelados totalmente en inox lavables en lavavajillas
- ❑ **Visera Cristal protección del mueble**
- ❑ Acabado en inox
- ❑ Presión max.: 450 Pa - Presión TURBO: 470 Pa
- ❑ Descarga 150/125 mm
- ❑ **Clase de eficiencia energética: A**

► **Accesorios (no incluidos)**

Filtro de Carbón Activo	Cod. 02859398 / EAN 8422248075497	25€ + IVA
Válvula antirretorno	Cod. 02832004 / EAN 8422248480499	15€ + IVA



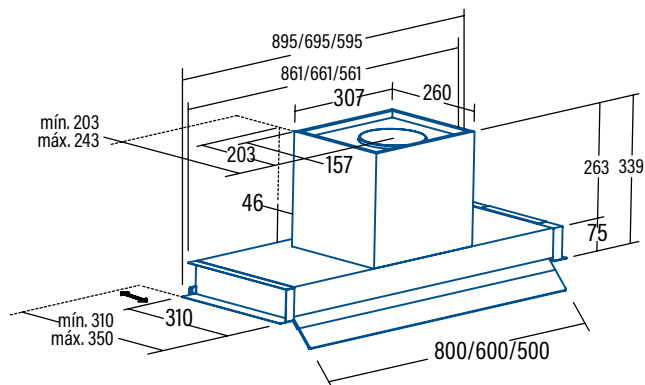
Para muebles con tableros de 16 a 19 mm y cascos de 310 a 350 mm de profundidad



Nueva bisagra multiposición para la visera de protección del mueble



Filtros Premium panelados con gran superficie de aspiración y protección de todos los cantos del mueble



(*) IVA no incluido



ARMONIA



ARMONIA X 90

Cod. **02189307** EAN **8422248082341**

309 €

ARMONIA X 60

Cod. **02186203** EAN **8422248082358**

259 €

- Panel de **Control Mecánico**
- 3 niveles de extracción
- Capacidad de extracción máxima - mínima (Reg.(UE) nº65/2014): **645m³/h - 385m³/h**
- Nivel sonoro (Reg.(UE) nº65/2014): 57dB(A), máximo: 71dB(A)**
- Motor M3R. Extra silencioso. Consumo máximo de energía 270W
- Iluminación LED de alta eficiencia**
- Sistema de fácil instalación
- Filtros lavables en lavavajillas
- Visera cristal protección del mueble**
- Acabado en inox
- Presión max.: 430 Pa
- Descarga 150/125 mm
- Clase de eficiencia energética: C

► **Accesorios (no incluidos)**

Filtro de Carbón ActivoCod. 02859391 / EAN 8422248001595..... **21€ + IVA**
 Válvula antirretornoCod. 02832001 / EAN 8422248044677..... **15€ + IVA**



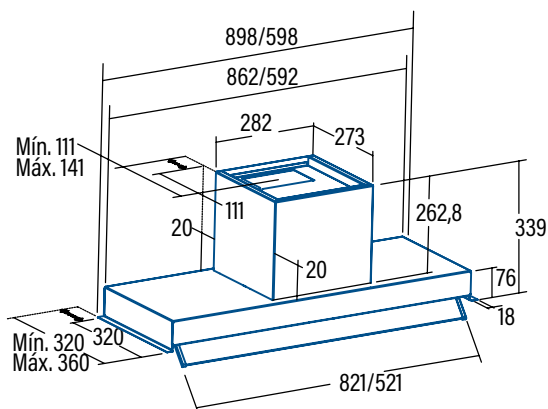
Para muebles con tableros de 16 a 19 mm y cascos de 320 a 360 mm de profundidad



Visera cristal protección del mueble



Gran superficie de aspiración y protección de todos los cantos del mueble



(* IVA no incluido)

GC DUAL Extracción perimetral de panel abatible

Concepto DUAL: Unión de las ventajas de un grupo encastrado y una campana convencional. Puede funcionar con el cristal cerrado o abierto.

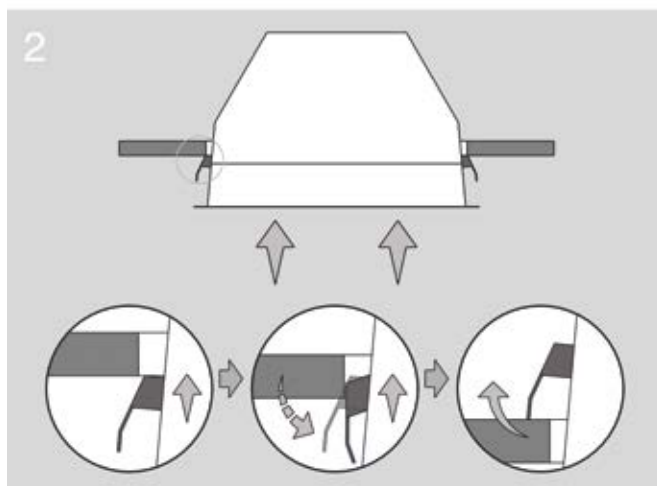
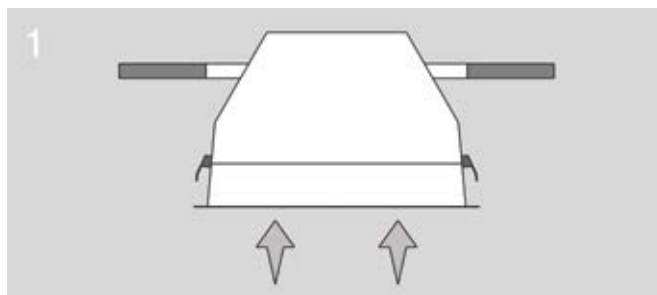
Cristal cerrado:

- La campana queda totalmente invisible frontalmente.
- En esta posición produce el efecto de aspiración perimetral reduciendo la rumorosidad y favoreciendo la aspiración en los extremos.
- Permite una mejor visibilidad del plano de cocción.
- Los filtros antigrasa quedan escondidos.
- Posición recomendada para cocciones suaves o medias, de 1 o 2 fuegos y de larga duración.



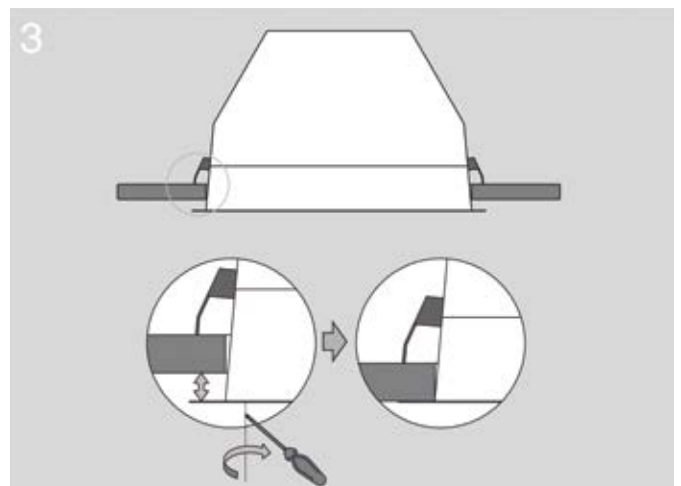
Cristal abierto:

- Permite mejor visión y uso de los controles.
- Se amplía la zona de cobertura de aspiración hacia la parte frontal de la encimera de cocción.
- Protección del frontal del mueble de vapores y humos.
- Aspiración más directa.
- Posición recomendada para cocciones intensivas o uso de 3 o 4 fuegos a la vez.



Fácil instalación

CATA ofrece un exclusivo y novedoso sistema que facilita la instalación de la campana, permitiendo a una sola persona poder instalarla con gran precisión y sencillez. Novedoso sistema de anclaje, cómodo y ergonómico, que ofrece un excelente resultado final.





GC DUAL A WH

motor Alta Eficiencia



GC DUAL 75 WH
Cod. **02131207** EAN **8422248078313** **429 €**

GC DUAL 45 WH
Cod. **02130207** EAN **8422248078290** **399 €**

GC DUAL A BK

motor Alta Eficiencia



GC DUAL 75 BK
Cod. **02131208** EAN **8422248078320** **419 €**

GC DUAL 45 BK
Cod. **02130208** EAN **8422248078306** **385 €**

- ❑ Panel de **Control Táctil** con temporizador de desconexión automática e indicador de limpieza de filtros
- ❑ Extracción perimetral con **panel abatible dual**
- ❑ 4 niveles de extracción, 3 + 1 **TURBO**
- ❑ Capacidad de extracción máxima - mínima (Reg.(UE) nº65/2014): **820m³/h** - 340m³/h
- ❑ **Nivel sonoro (Reg.(UE) nº65/2014): 50dB(A)**, máximo: 65dB(A)
- ❑ Motor BT3. Extra silencioso. Consumo máximo de energía **280W**
- ❑ **Iluminación de alta eficiencia mediante LEDs, regulables en intensidad**
- ❑ Sistema de fácil instalación
- ❑ Filtros lavables en lavavajillas
- ❑ Acabado en cristal blanco
- ❑ Presión max.: 450 Pa - Presión TURBO: 470 Pa
- ❑ Descarga 150/125 mm
- ❑ **Clase de eficiencia energética: A**

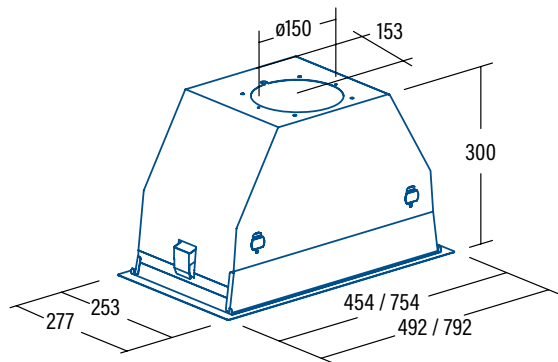
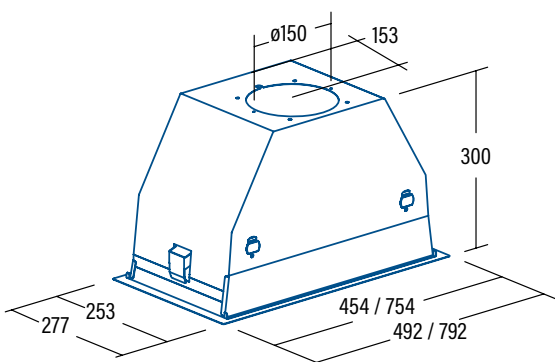
► **Accesorios (no incluidos)**

Filtro de Carbón Activo Cod. 02859398 / EAN 8422248075497 **25€ + IVA**
Válvula antirretorno Cod. 02832004 / EAN 8422248480499 **15€ + IVA**

- ❑ Panel de **Control Táctil** con temporizador de desconexión automática e indicador de limpieza de filtros
- ❑ Extracción perimetral con **panel abatible dual**
- ❑ 4 niveles de extracción, 3 + 1 **TURBO**
- ❑ Capacidad de extracción máxima - mínima (Reg.(UE) nº65/2014): **820m³/h** - 340m³/h
- ❑ **Nivel sonoro (Reg.(UE) nº65/2014): 50dB(A)**, máximo: 65dB(A)
- ❑ Motor BT3. Extra silencioso. Consumo máximo de energía **280W**
- ❑ **Iluminación de alta eficiencia mediante LEDs, regulables en intensidad**
- ❑ Sistema de fácil instalación
- ❑ Filtros lavables en lavavajillas
- ❑ Acabado en cristal negro
- ❑ Presión max.: 450 Pa - Presión TURBO: 470 Pa
- ❑ Descarga 150/125 mm
- ❑ **Clase de eficiencia energética: A**

► **Accesorios (no incluidos)**

Filtro de Carbón Activo Cod. 02859398 / EAN 8422248075497 **25€ + IVA**
Válvula antirretorno Cod. 02832004 / EAN 8422248480499 **15€ + IVA**



(*) IVA no incluido



GP

Extracción Perimetral
motor Alta Eficiencia



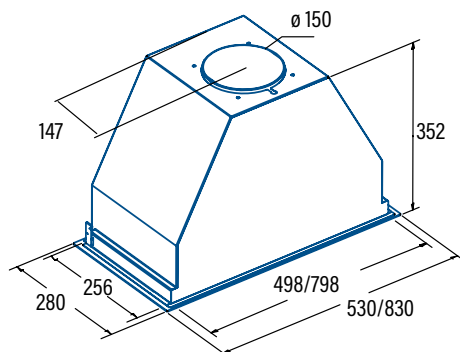
GP 75 X
Cod. **02131303** EAN **8422248075190** **429 €**

GP 45 X
Cod. **02130303** EAN **8422248075206** **419 €**

- ❑ Panel de **Control Electrónico con display digital** con temporizador de desconexión automática e indicador de limpieza de filtros
- ❑ 4 niveles de extracción, 3 + 1 **TURBO**
- ❑ Capacidad de extracción máxima - mínima (Reg.(UE) nº65/2014): **820m³/h** - 340m³/h
- ❑ **Nivel sonoro (Reg.(UE) nº65/2014): 50dB(A)**, máximo: 65dB(A)
- ❑ Motor BT3. Extra silencioso. Consumo máximo de energía **280W**
- ❑ **Iluminación de alta eficiencia mediante LEDs, regulables en intensidad**
- ❑ **Extracción Perimetral**
- ❑ Sistema de fácil instalación
- ❑ Filtros lavables en lavavajillas
- ❑ Acabado en inox
- ❑ Presión max.: 450 Pa - Presión **TURBO: 470 Pa**
- ❑ Descarga 150/125 mm
- ❑ **Clase de eficiencia energética: A**

► **Accesorios (no incluidos)**

Filtro de Carbón ActivoCod. 02859398 / EAN 8422248075497..... **25€ + IVA**
Válvula antirretornoCod. 02832004 / EAN 8422248480499 **15€ + IVA**



(*) IVA no incluido





GL

motor Alta Eficiencia

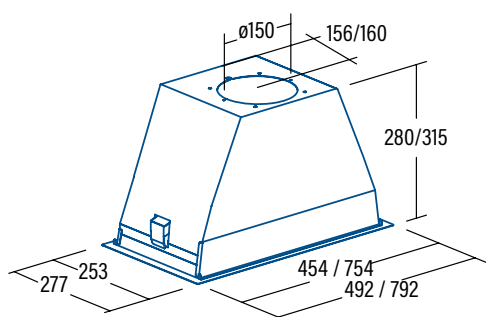


GL 75 X Cod. 02131305 EAN 8422248077835	309 €
GL 45 X Cod. 02030305 EAN 8422248077842	239 €

- Panel de **Control Táctil** con temporizador de desconexión automática e indicador de limpieza de filtros
- 4 niveles de extracción, 3 + 1 **TURBO**
- Capacidad de extracción máxima - mínima (Reg.(UE) nº65/2014): **820m³/h** - 340m³/h
- Nivel sonoro (Reg.(UE) nº65/2014): 50dB(A)**, máximo: 65dB(A)
- Motor BT3. Extra silencioso. Consumo máximo de energía **280W**
- Iluminación de alta eficiencia mediante LEDs, regulables en intensidad**
- Sistema de fácil instalación
- Filtros lavables en lavavajillas
- Acabado en inox
- Presión max.: 450 Pa - Presión TURBO: 470 Pa
- Descarga 150/125 mm
- Clase de eficiencia energética: A**

► **Accesorios (no incluidos)**

Filtro de Carbón Activo	Cod. 02859398 / EAN 8422248075497	25€ + IVA
Válvula antirretorno	Cod. 02832004 / EAN 8422248480499	15€ + IVA



GT PLUS

motor Alta Eficiencia

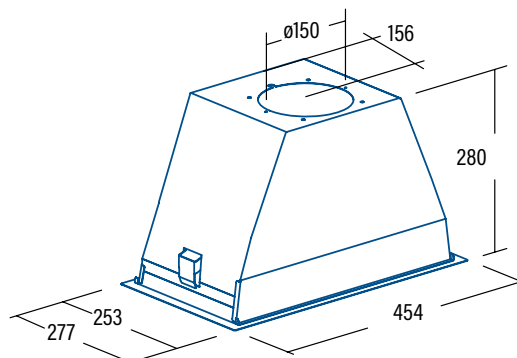


GT PLUS 45 X Cod. 02030307 EAN 8422248087346	169 €
GT PLUS 45 WH Cod. 02030007 EAN 8422248087353	159 €
GT PLUS 45 BK Cod. 02030407 EAN 8422248087360	159 €

- Panel de **Control Mecánico**
- 3 niveles de extracción
- Capacidad de extracción máxima - mínima (Reg.(UE) nº65/2014): **645m³/h** - 300m³/h
- Nivel sonoro (Reg.(UE) nº65/2014): 50dB(A)**, máximo: 65dB(A)
- Motor BT2. Extra silencioso. Consumo máximo de energía **200W**
- Iluminación LED de alta eficiencia**
- Sistema de fácil instalación
- Filtros lavables en lavavajillas
- Acabado en inox, blanco o negro
- Presión max.: 400 Pa
- Descarga 150/125 mm
- Clase de eficiencia energética: C

► **Accesorios (no incluidos)**

Filtro de Carbón Activo	Cod. 02859398 / EAN 8422248075497	25€ + IVA
Válvula antirretorno	Cod. 02832004 / EAN 8422248480499	15€ + IVA



(* IVA no incluido)

GRUPOS FILTRANTES



G50 LUX

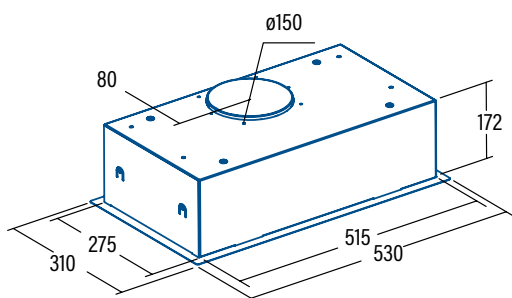


G 50 LUX GBK Cod. 02130402 EAN 8422248082723	185 €
G 50 LUX GWH Cod. 02130005 EAN 8422248082709	195 €
G 50 LUX X Cod. 02130302 EAN 8422248082716	165 €

- Panel de **Control Mecánico**
- 3 niveles de extracción
- Capacidad de extracción máxima - mínima (Reg.(UE) nº65/2014): **400m³/h - 210m³/h**
- Nivel sonoro (Reg.(UE) nº65/2014): 50dB(A)**, máximo: 62dB(A)
- Motor K7 PLUS. Extra silencioso. Consumo máximo de energía 95W
- Iluminación LED de alta eficiencia**
- Sistema de fácil instalación
- Filtros lavables en lavavajillas
- Acabado en inox/cristal blanco/negro
- Presión max. 200 Pa
- Descarga 150/125 mm
- Clase de eficiencia energética: C

► **Accesorios (no incluidos)**

Filtro de Carbón Activo	Cod. 02825263 / EAN 8422248006552	12€ + IVA
Válvula antirretorno	Cod. 02849003 / EAN 8422248044653	12€ + IVA



G45

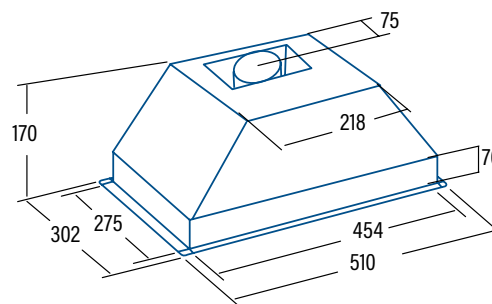


G 45 X Cod. 02039305 EAN 8422248087377	103 €
G 45 WH Cod. 02039005 EAN 8422248087384	93 €

- Panel de **Control deslizante**
- 2 niveles de extracción
- Capacidad de extracción máxima - mínima (Reg.(UE) nº65/2014): **390m³/h - 150m³/h**
- Nivel sonoro (Reg.(UE) nº65/2014): 45dB(A)**, máximo: 57dB(A)
- Motor tangencial. Extra silencioso. Consumo máximo de energía 100W
- Iluminación LED E-14**
- Sistema de fácil instalación
- Filtros lavables en lavavajillas
- Acabado en blanco o inox
- Presión max. 194 Pa
- Descarga 120 mm
- Clase de eficiencia energética: D

► **Accesorios (no incluidos)**

Filtro de Carbón Activo	Cod. 02825263 / EAN 8422248006552	12€ + IVA
Válvula antirretorno	Cod. 02849003 / EAN 8422248044653	12€ + IVA



(*) IVA no incluido



TFH 7600 GWH



TFH 7600 GWH
Cod. **02010203** EAN **8422248061940**

350 €

TFH 7600 X



TFH 7600 X
Cod. **02010305** EAN **8422248069588**

360 €

- ❑ Panel de **Control Táctil** con temporizador de desconexión automática e indicador de limpieza de filtros
- ❑ 5 niveles de extracción, 4 + 1 **TURBO**
- ❑ Capacidad de extracción máxima - mínima (Reg.(UE) nº65/2014): **820m³/h** - 200m³/h
- ❑ **Nivel sonoro (Reg.(UE) nº65/2014): 40dB(A)**, máximo: 64dB(A)
- ❑ Motor Brushless. Extra silencioso. Consumo máximo de energía **130W**
- ❑ **Iluminación de alta eficiencia mediante LEDs, regulables en intensidad**
- ❑ **Interior blindado fácil limpieza**
- ❑ Sistema de fácil instalación
- ❑ Filtros lavables en lavavajillas
- ❑ **Acabado en cristal blanco**
- ❑ Presión max.: 455 Pa - Presión TURBO: 470 Pa
- ❑ Descarga 150/125 mm
- ❑ **Clase de eficiencia energética: A**

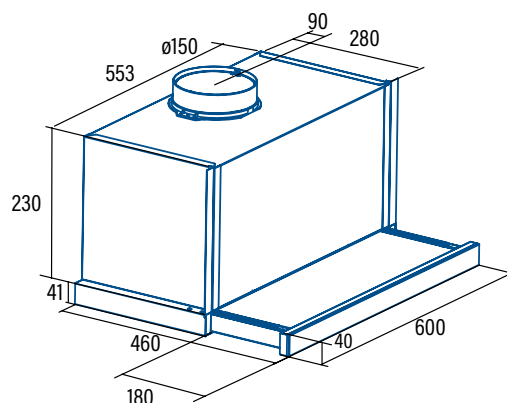
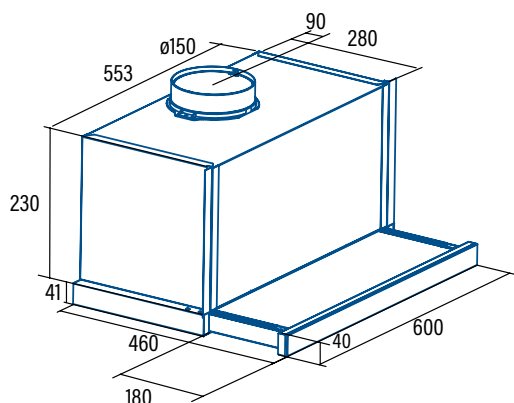
- ❑ Panel de **Control Electrónico** con display digital, temporizador de desconexión automática e indicador de limpieza de filtros
- ❑ 5 niveles de extracción, 4 + 1 **TURBO**
- ❑ Capacidad de extracción máxima - mínima (Reg.(UE) nº65/2014): **820m³/h** - 200m³/h
- ❑ **Nivel sonoro (Reg.(UE) nº65/2014): 40dB(A)**, máximo: 64dB(A)
- ❑ Motor Brushless. Extra silencioso. Consumo máximo de energía **130W**
- ❑ **Iluminación de alta eficiencia mediante LEDs, regulables en intensidad**
- ❑ **Interior blindado fácil limpieza**
- ❑ Sistema de fácil instalación
- ❑ Filtros lavables en lavavajillas
- ❑ **Acabado en inox**
- ❑ Presión max.: 455 Pa - Presión TURBO: 470 Pa
- ❑ Descarga 150/125 mm
- ❑ **Clase de eficiencia energética: A**

► **Accesorios (no incluidos)**

Filtro de Carbón ActivoCod. 02825263 / EAN 8422248006552 **12€ + IVA**
Válvula antirretornoCod. 02832004 / EAN 8422248480499 **15€ + IVA**

► **Accesorios (no incluidos)**

Filtro de Carbón ActivoCod. 02825263 / EAN 8422248006552 **12€ + IVA**
Válvula antirretornoCod. 02832004 / EAN 8422248480499 **15€ + IVA**



(*) IVA no incluido

TELESCÓPICAS



TFH 6630

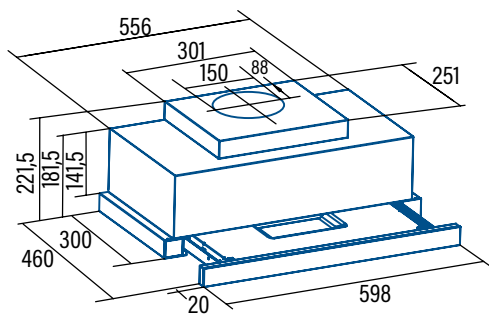


TFH 6630 X Cod. 02010300 EAN 8422248082365	195 €
TFH 6630 WH Cod. 02010301 EAN 8422248082396	205 €
TFH 6630 BK Cod. 02010302 EAN 8422248082402	205 €

- ❑ Panel de **Control táctil** con display digital, temporizador de desconexión automática e indicador de limpieza de filtros
- ❑ 6 niveles de extracción, 5 + **1 TURBO**
- ❑ Capacidad de extracción máxima - mínima (Reg.(UE) nº65/2014): **605m³/h** - 210m³/h
- ❑ **Nivel sonoro (Reg.(UE) nº65/2014): 47dB(A)**, máximo: 64dB(A)
- ❑ Motor Brushless. Extra silencioso. Consumo máximo de energía **90W**
- ❑ **Iluminación de alta eficiencia** mediante tira LED regulable en intensidad
- ❑ Sistema de fácil instalación
- ❑ Cuerpo inox y filtros panelados en inox lavables en lavavajillas (TFH 6630 X)
- ❑ **Acabado en blanco/negro/inox**
- ❑ Presión max.: 250 Pa - Presión TURBO: 315 Pa
- ❑ Descarga 150/125 mm
- ❑ **Clase de eficiencia energética: A+**

► **Accesorios (no incluidos)**

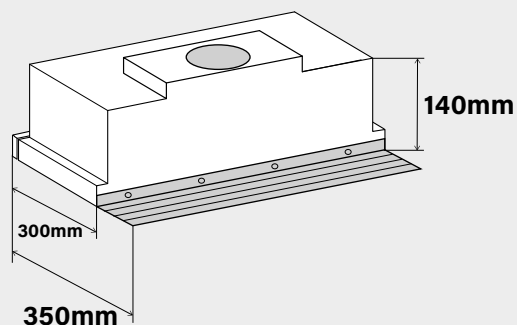
Filtro de Carbón Activo	Cod. 02859394 / EAN 8422248038782	25€ + IVA
Válvula antirretorno	Cod. 02832004 / EAN 8422248480499	15€ + IVA



(*) IVA no incluido

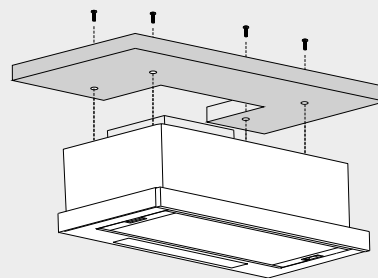
INSTALACIÓN TFH

Cajón de altura compacta standard 140mm y fondo **300mm** adaptable hasta 350mm con accesorio incluido

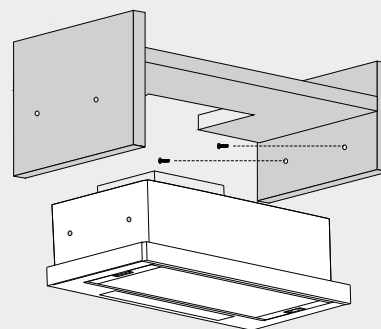


Múltiples posibilidades de instalación en una sola campana

Fijación Balda Superior

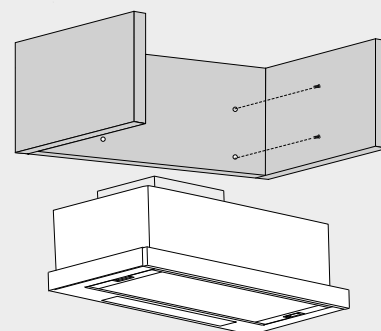


Fijación Lateral



Fijación Trasera

Sin posibilidad de regulación de profundidad



CONTROL TC TFH6i

Touch control para telescópicas con display digital

CONTROL ILUMINACIÓN

Ajuste de la intensidad de luz deseada



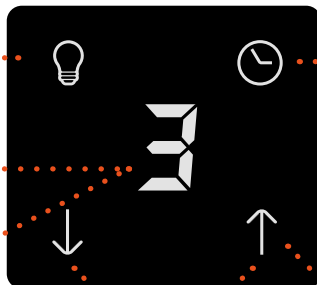
RECIRCULACIÓN

Avisador de cambio de filtros de carbón activo



LIMPEZA FILTROS

Avisador de limpieza de filtros metálicos



TEMPORIZADOR

Apaga la luz y el motor progresivamente después de unos minutos para asegurar la eliminación de humos y olores después de cocinar

CONTROL MOTOR

Ajuste preciso de la velocidad del motor a cada situación de la cocción mediante las 5 velocidades + TURBO

TURBO

Activación del TURBO directo manteniendo pulsado para eliminar excesos de humos y olores de inmediato



AUTO ON

Al extender el panel frontal se activa el motor y la luz en las últimas condiciones de uso de la campana

AUTO OFF

Al cerrar el panel frontal se inicia el proceso de TEMPORIZADOR que apaga la luz y el motor progresivamente después de unos minutos para asegurar la eliminación de humos y olores después de cocinar



TF 2003 DURALUM

Acabado Inox Antihuellas

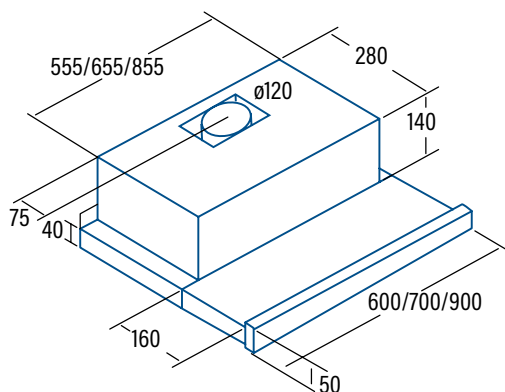


TF 2003 DURALUM 900 Cod. 02094305 EAN 8422248061964	169 €
TF 2003 DURALUM 700 Cod. 02089305 EAN 8422248061971	145 €
TF-2003 DURALUM 600 Cod. 02017305 EAN 8422248061988	122 €

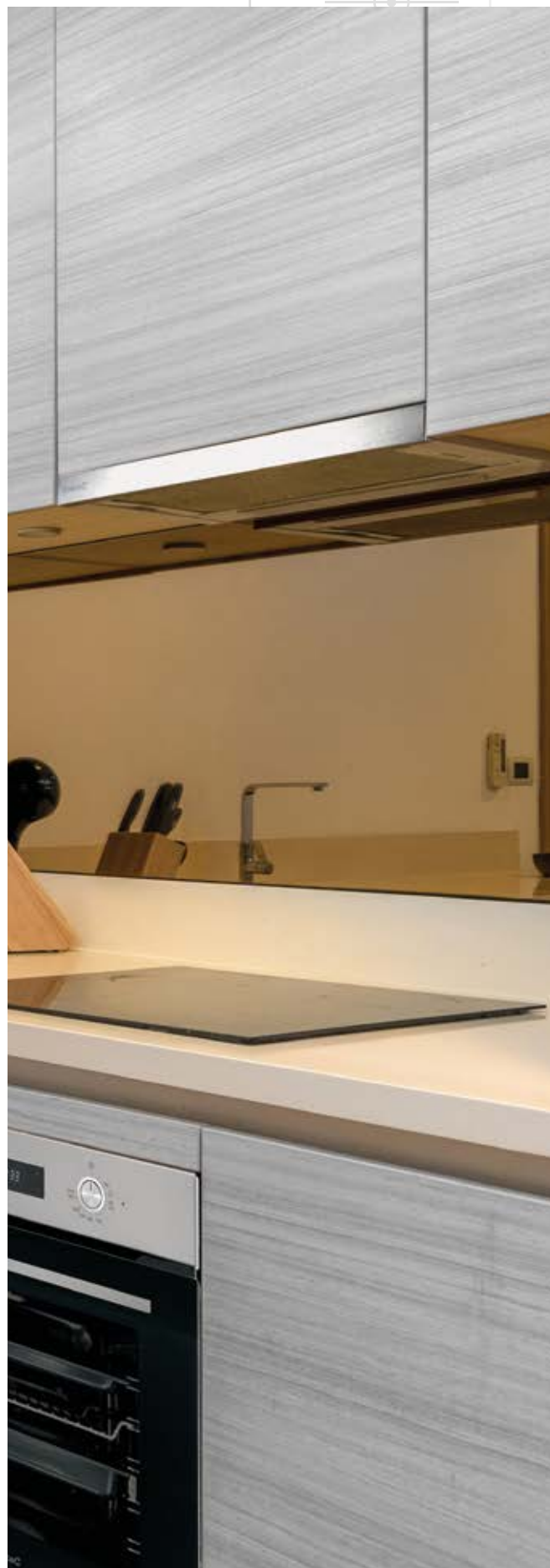
- Panel de **Control Mecánico**
- 2 niveles de extracción
- Capacidad de extracción máxima - mínima (Reg.(UE) nº65/2014): **390m³/h - 150m³/h**
- Nivel sonoro (Reg.(UE) nº65/2014): 45dB(A)**, máximo: 57dB(A)
- Motor tangencial. Extra silencioso. Consumo máximo de energía **100W**
- Illuminación de alta eficiencia mediante LEDs**
- Interior blindado fácil limpieza**
- Sistema de fácil instalación
- Filtros lavables en lavavajillas
- Acabado en inox antihuellas DurAlum**
- Frontal sustituible**
- Presión max. 194 Pa
- Descarga 120 mm
- Clase de eficiencia energética: C

► **Accesorios (no incluidos)**

Filtro de Carbón Activo	Cod. 02825263 / EAN 8422248006552	12€ + IVA
Válvula antirretorno	Cod. 02849003 / EAN 8422248044653	12€ + IVA



(*) IVA no incluido



NEW



TFB 2003



TFB-2003 X

Cod. **02010306** EAN **8422248088770**

139 €

TFB-2003 GWH

Cod. **02010307** EAN **8422248088787**

139 €

TFB-2003 GBK

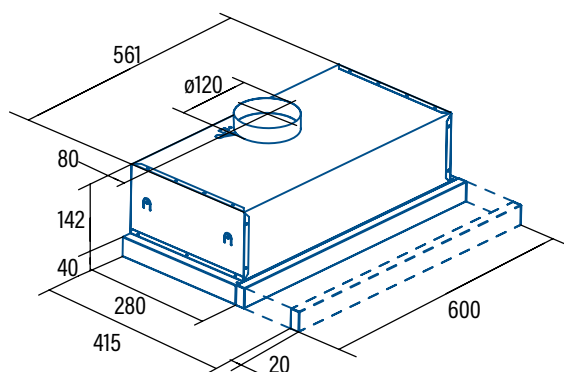
Cod. **02010403** EAN **8422248094115**

139 €

- Panel de **Control Mecánico**
- 3 niveles de extracción
- Capacidad de extracción máxima - mínima (Reg.(UE) nº65/2014): **390m³/h** - 190m³/h
- Nivel sonoro (Reg.(UE) nº65/2014): 59dB(A)**, máximo: 70dB(A)
- Motor tangencial. Extra silencioso. Consumo máximo de energía **95W**
- Illuminación de alta eficiencia mediante tira LED compacta**
- Interior blindado fácil limpieza
- Múltiples sistemas de fácil instalación
- Filtros lavables en lavavajillas
- Acabado en inox, cristal blanco o cristal negro**
- Frontal sustituible**
- Presión max. 250 Pa
- Descarga 120 mm
- Clase de eficiencia energética: B

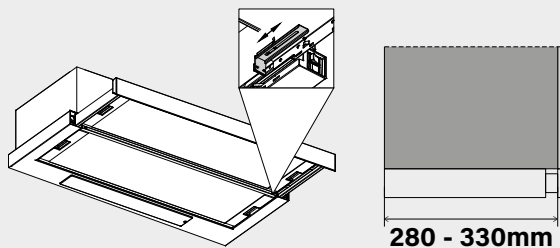
► **Accesorios (no incluidos)**

Filtro de Carbón Activo	Cod. 02859394 / EAN 8422248038782.....	25€ + IVA
Válvula antirretorno	Cod.02849004 / EAN 8422248097727	12€ + IVA
Accesorio ángulo ajuste trasero TFB X.....	Cod.02825291 / EAN 8422248097925.....	4€ + IVA
Accesorio ángulo ajuste trasero TFB WH	Cod.02825289 / EAN 8422248095136.....	4€ + IVA
Accesorio ángulo ajuste trasero TFB BK.....	Cod.02825264 / EAN 8422248097734	4€ + IVA

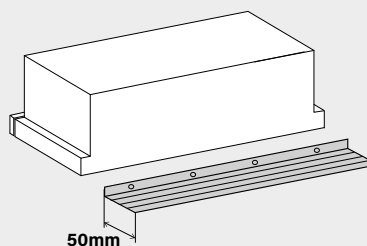


(*) IVA no incluido

INSTALACIÓN TFB 2003

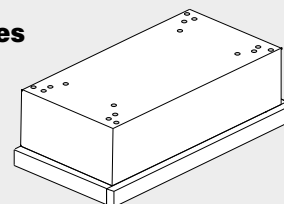


Topes de regulación de cierre para ajuste a cascos desde 280 a 330mm

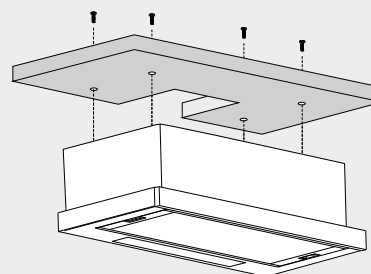


*Accesorio ángulo trasero para ajuste extra de 50mm **no incluido en producto**

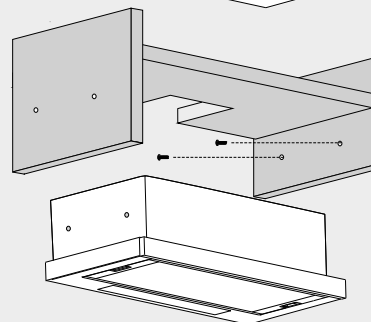
Múltiples posibilidades de instalación en una sola campana con fijaciones universales para reposición



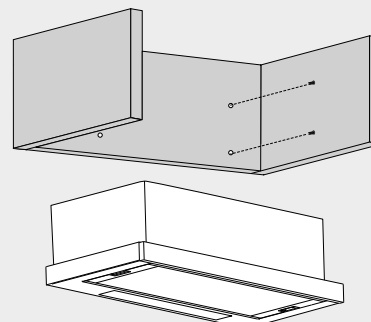
Fijación Balda Superior



Fijación Lateral



Fijación Trasera









TF



TF 5260 X_2 MOTORES
Cod. **02034310** EAN **8422248082129**

103 €

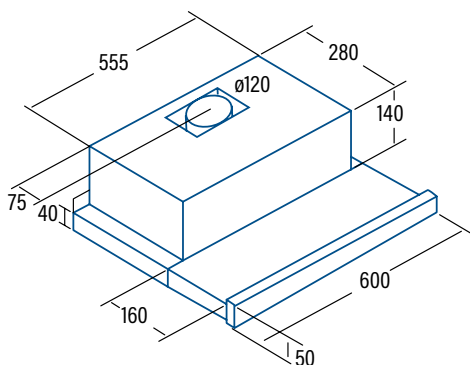
TF 5260 WH_2 MOTORES
Cod. **02034501** EAN **8422248082136**

103 €

- Panel de Control deslizante
- 3 niveles de extracción
- 2 motores
 - Consumo máximo de energía: **2x65W**
 - Presión max. 301 Pa
- Capacidad de extracción máxima - mínima (Reg.(UE) nº65/2014): **325m³/h** - 175m³/h
- Nivel sonoro (Reg.(UE) nº65/2014): **54dB(A)**, máximo: 68dB(A)
- Iluminación LED E-14
- Sistema de fácil instalación
- Filtros lavables en lavavajillas
- Acabado en inox / blanco
- Descarga 120 mm
- Clase de eficiencia energética: D

► Accesorios (no incluidos)

Filtro de Carbón ActivoCod. 02846762 / EAN 8422248001816..... **12€ + IVA**
Válvula antirretornoCod. 02849002 / EAN 8422248044394 **12€ + IVA**



(*) IVA no incluido



S BOX



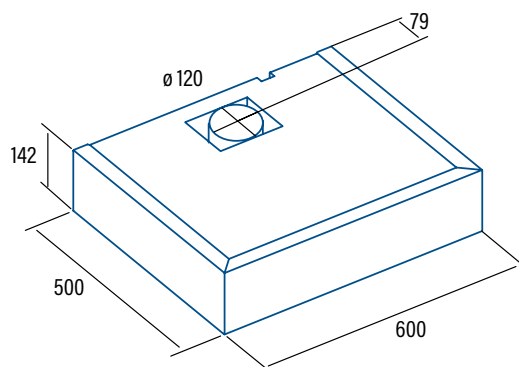
S BOX
Cod. **02001301** EAN **8422248062039**

125 €

- Panel de Control Mecánico
- 3 niveles de extracción
- Capacidad de extracción máxima - mínima (Reg.(UE) nº65/2014): **390m³/h** - 150m³/h
- Nivel sonoro (Reg.(UE) nº65/2014): **45dB(A)**, máximo: 57dB(A)
- Motor tangencial. Extra silencioso. Consumo máximo de energía **100W**
- Iluminación lámparas bajo consumo **9W**
- Sistema de fácil instalación
- Filtros lavables en lavavajillas
- Acabado en inox
- Presión max. 194 Pa
- Descarga 120 mm
- Clase de eficiencia energética: C

► Accesorios (no incluidos)

Filtro de Carbón ActivoCod. 02804300 / EAN 842224801976 **26€ + IVA**
Válvula antirretornoCod. 02849003 / EAN 8422248044653 **12€ + IVA**





F



F 2260 X_2 MOTORES

Cod. **02013309** EAN **8422248082051**

123 €

F 2060 X_1 MOTOR

Cod. **02011309** EAN **8422248082075**

105 €

- Panel de **Control Mecánico**
- 3 niveles de extracción
- 2 motores**
 - Capacidad de extracción máxima - mínima (Reg.(UE) nº65/2014): **311m³/h** - 202m³/h
 - **Nivel sonoro (Reg.(UE) nº65/2014): 61dB(A)**, máximo: 69dB(A)
 - Consumo máximo de energía: **2x65W**
 - Presión max. 247 Pa
- 1 motor**
 - Capacidad de extracción máxima - mínima (Reg.(UE) nº65/2014): **195m³/h** - 108m³/h
 - **Nivel sonoro (Reg.(UE) nº65/2014): 56dB(A)**, máximo: 68dB(A)
 - Consumo máximo de: **1x60W**
 - Presión max. 325 Pa
- Iluminación LED E-14**
(2 LED E-14 modelo 2 motores / 1 halógena E-14 modelo 1 motor)
- Sistema de fácil instalación
- Filtros lavables en lavavajillas
- Acabado en inox
- Descarga 120 mm
- Clase de eficiencia energética: C (modelo 1 motor)
- Clase de eficiencia energética: D (modelo 2 motores)

► Accesorios (no incluidos)

(2 MOTORES-2 FILTROS) Filtro de Carbón Activo 1 U/caja. ...Cod. 02846762 / EAN 8422248001816. 12€ + IVA

(1 MOTOR-1 FILTRO) Filtro de Carbón Activo 1 U/caja.Cod. 02846764 / EAN 8422248078276. 12€ + IVA

Válvula antirretorno.Cod. 02849002 / EAN 8422248044394. 12€ + IVA

F WH



F 2260 WH_2 MOTORES

Cod. **02013007** EAN **8422248082082**

112 €

F 2060 WH_1 MOTOR

Cod. **02011012** EAN **8422248082105**

85 €

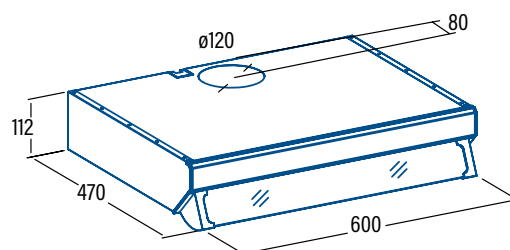
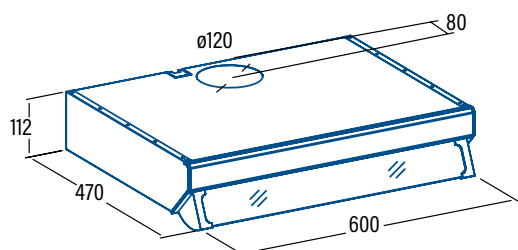
- Panel de **Control Mecánico**
- 3 niveles de extracción
- 2 motores**
 - Capacidad de extracción máxima - mínima (Reg.(UE) nº65/2014): **311m³/h** - 202m³/h
 - **Nivel sonoro (Reg.(UE) nº65/2014): 61dB(A)**, máximo: 69dB(A)
 - Consumo máximo de energía: **2x65W**
 - Presión max. 247 Pa
- 1 motor**
 - Capacidad de extracción máxima - mínima (Reg.(UE) nº65/2014): **195m³/h** - 108m³/h
 - **Nivel sonoro (Reg.(UE) nº65/2014): 56dB(A)**, máximo: 68dB(A)
 - Consumo máximo de: **1x60W**
 - Presión max. 325 Pa
- Iluminación LED E-14**
(2 LED E-14 modelo 2 motores / 1 halógena E-14 modelo 1 motor)
- Sistema de fácil instalación
- Filtros lavables en lavavajillas
- Acabado en blanco
- Descarga 120 mm
- Clase de eficiencia energética: C (modelo 1 motor)
- Clase de eficiencia energética: D (modelo 2 motores)

► Accesorios (no incluidos)

(2 MOTORES-2 FILTROS) Filtro de Carbón Activo 1 U/caja. ...Cod. 02846762 / EAN 8422248001816. 12€ + IVA

(1 MOTOR-1 FILTRO) Filtro de Carbón Activo 1 U/caja.Cod. 02846764 / EAN 8422248078276. 12€ + IVA

Válvula antirretorno.Cod. 02849002 / EAN 8422248044394. 12€ + IVA



(*) IVA no incluido



PROFESSIONAL 750/750L



PROFESSIONAL 750
Cod. **00117000** EAN **8422248100816** **139 €**

PROFESSIONAL 750 L
Cod. **00117100** EAN **8422248100823** **145 €**

PROFESSIONAL 500



PROFESSIONAL 500
Cod. **00117400** EAN **8422248010832** **76 €**

600 PLUS 2V



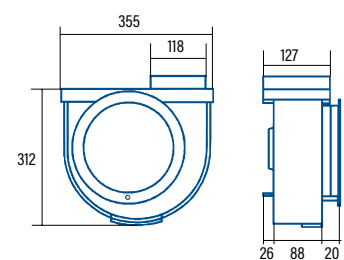
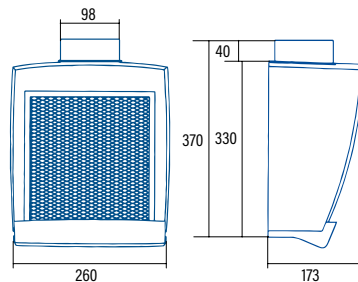
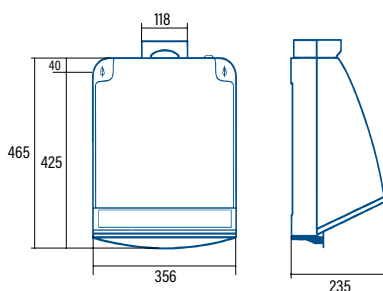
600 PLUS 2V
Cod. **00116110** EAN **8422248006316** **139 €**

- Gran capacidad de extracción
- Capacidad de extracción máxima - mínima (Reg.(UE) nº65/2014): **600m³/h**
- Nivel sonoro (Reg.(UE) nº65/2014): 49dB(A)**
- Consumo máximo de energía:
 - **105W** (Modelo Profesional 750)
 - **119W** (Modelo Profesional 750L)
- Iluminación LED E-14 (modelo PROFESSIONAL 750L)
- Sistema de fácil instalación
- Filtro metálico con bandeja recoge grasas y lavable en lavavajillas**
- Estructura exterior metálica y turbina de plástico
- Descarga 120 mm
- Clase de eficiencia energética: D

- Gran capacidad de extracción
- Capacidad de extracción máxima - mínima (Reg.(UE) nº65/2014): **450m³/h**
- Nivel sonoro (Reg.(UE) nº65/2014): 57dB(A)**
- Consumo máximo de energía: **125W**
- Sistema de fácil instalación
- Filtro metálico con bandeja recoge grasas y lavable en lavavajillas**
- Cuerpo y turbina de plástico
- Descarga 100 mm
- Clase de eficiencia energética: D

- Gran capacidad de extracción
- 2 niveles de extracción
- Capacidad de extracción máxima - mínima (Reg.(UE) nº65/2014): **420/600m³/h**
- Nivel sonoro (Reg.(UE) nº65/2014): 52dB(A)**
- Consumo máximo de energía: **105W**
- Sistema de fácil instalación
- Cuerpo de estructura metálica y turbina de plástico
- Conmutador de 2 velocidades instalable en pared**
- Descarga 120 mm
- Clase de eficiencia energética: C

► **Accesorios (no incluidos)**
Filtro de Carbón ActivoCod. 01140800 / EAN 8422248072731..... **36€ + IVA**



(*) IVA no incluido



GS 600

37,5 cm

GS 600

Cod. **00116002** EAN **8422248100601**

108 €

GS 400M

25 cm

GS 400M

Cod. **00114102** EAN **8422248100403**

88 €

GS 400P

24 cm

GS 400P

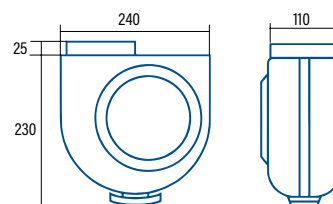
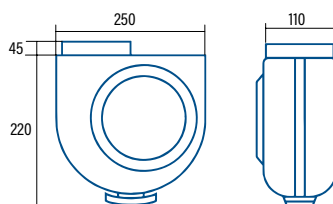
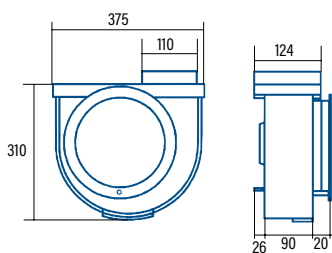
Cod. **00111002** EAN **8422248100830**

71 €

- Gran capacidad de extracción
- Capacidad de extracción máxima - mínima (Reg.(UE) nº65/2014): **480m³/h**
- Nivel sonoro (Reg.(UE) nº65/2014): **50dB(A)**
- Consumo máximo de energía: **105W**
- Sistema de fácil instalación
- Cuerpo de estructura metálica y turbina de plástico
- Descarga 110 mm
- Clase de eficiencia energética: C

- Gran capacidad de extracción
- Capacidad de extracción máxima - mínima (Reg.(UE) nº65/2014): **290m³/h**
- Nivel sonoro (Reg.(UE) nº65/2014): **52dB(A)**
- Consumo máximo de energía: **60W**
- Sistema de fácil instalación
- Cuerpo de estructura metálica con rejilla de protección
- Descarga 110 mm
- Clase de eficiencia energética: B

- Gran capacidad de extracción
- Capacidad de extracción máxima - mínima (Reg.(UE) nº65/2014): **290m³/h**
- Nivel sonoro (Reg.(UE) nº65/2014): **52dB(A)**
- Consumo máximo de energía: **60W**
- Sistema de fácil instalación
- Cuerpo de plástico termoresistente con rejilla de protección
- Descarga 110 mm
- Clase de eficiencia energética: B





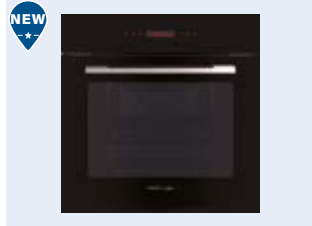


HORNOS

HORNOS MULTIFUNCIÓN **cata** & **can roca**



MT 9011 PRO BK p78



MT 8012 BK p79



MT 8012 WH p79

HORNOS MULTIFUNCIÓN



MDS 7208 X p80



MDS 7208 WH p80



MDS 7208 BK p81



MDS 7206 X p81



MDS 7206 WH p82



MDS 7206 BK p82



MDS 7205 X p83



MES 7106 X p83

HORNOS ESTÁTICOS



SES 7104 X p84



SES 7104 WH p84



SES 7004 X p85



SES 7004 BK p85



SES 7004 WH p86

HORNOS RÚSTICOS



MRA 7108 BK p87



MRA 7108 WH p87

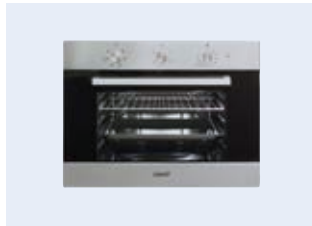
HORNOS COMPACT



CMD 5008 X p88



MD 5008 WH p88



ME 4006 X p89



HORNO 90cm
CMD 9208 BK p89



HORNOS FONDO REDUCIDO
CM 760 AS WH p91



CM 760 AS BK p91

MICROONDAS ENCASTRE cata & can roca



MC 25 GTC BK p94



MC 25 GTC WH p95

MICROONDAS ENCASTRE



MC 32 DC p96



MC 25 D p96



MMA 20 WH p97



MMA 20 X p97



MC 20 D p98



MC 20 IX p98



MC 20 WH p99

Hornos CATA Fiabilidad y Eficiencia

Cocción óptima

Rapidez en alcanzar la temperatura seleccionada para el horneado.

Distribución uniforme de la temperatura en todos los niveles de la cavidad para una cocción uniforme de los alimentos en todas las bandejas.



Accesorio Pizza Stone para una cocción similar al horno de leña tradicional.



Capacidad

Capacidad interna de hasta 77 L, con 5 niveles para bandejas/parrillas.



MT 9011 PRO BK
MT 8012 BK
MT 8012 WH

Máxima superficie útil en la bandeja 1550 cm².

Fácil limpieza

Toda la cavidad y las bandejas están recubiertas con un esmalte de Alta dureza que evita la incrustación de la suciedad y facilita la limpieza.

El **crystal interno** es fácilmente **desmontable** sin necesidad de herramientas para la limpieza de la puerta.

Aquasmart. El sistema más simple para una limpieza rápida. Se basa en la vaporización de agua en el interior de la cavidad con el objetivo de reblandecer la suciedad y facilitar la limpieza.



Cristal Desmontable



Aquasmart

Características complementarias

Guías telescópicas para fácil y estable extracción de la bandeja y la parrilla. Desmontables para cambio de nivel.



Softclose. Sistema que permite un cierre de la puerta suave y amortiguado



Microondas CATA

Rapidez y simplicidad de uso

Todos los modelos disponen de un Botón de inicio rápido que nos permite iniciar el microondas a máxima potencia durante 30 segundos con una sola pulsación.

Cada pulsación adicional sobre ese botón añade 30 segundos más a la cocción con lo cual podemos realizar la mayoría de operaciones solamente con ésta función.

Fácil limpieza

Cavidad interna de acero inoxidable de alta resistencia y disco de cristal desmontable para una fácil limpieza.

Características Premium

- Grill para funciones de gratinado.
- Menús de funciones combinadas de grill y microondas.
- Descongelación por tiempo y peso.
- Posibilidad de ventilador posterior para la cocción más homogénea en modelo MC 32D.

Pantalla táctil de 5"

Le permite realizar las funciones básicas de cocción de forma fácil e intuitiva y a la vez da acceso a funciones extra de cocción, recetas y tablas para todo tipo de alimentos.



Función de calentamiento rápido, Mantener caliente, función específica para la cocción de pizza, función para cocción a baja temperatura de forma estable y precisa.



Fácil instalación

- El microondas se fija únicamente con un solo tornillo de seguridad.
- Los Modelos MMA con fondo reducido y regulación en altura permiten una instalación óptima en mueble alto con perfecta integración y ajuste.

Combinación en columna con los hornos





MT 9011 PRO BK



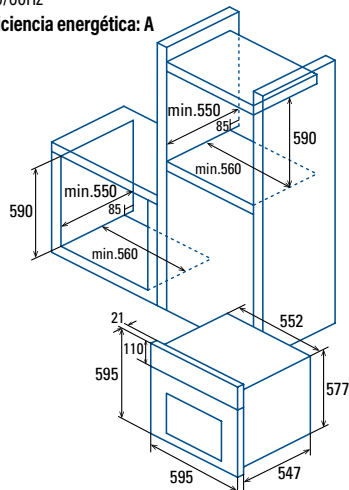
5 años
 Garantía
 TOTAL

MT 9011 PRO BK

Cod. **07047400** EAN **8422248080637**

899 €

- Horno Multifunción - 14 funciones
- Panel de control TFT
- Recetas El Celler de Can Roca
- Tablas de cocción con función y Tª recomendada para todo tipo de alimentos
- Funciones especiales Pizza, Mantener Caliente y Precalentamiento Rápido
- Rango de temperatura 50°-250°
- 5 niveles para colocación de bandejas de fácil desplazamiento
- 1 guía telescópica adaptable a cualquier nivel
- Puerta panorámica full glass con cristal desmontable
- Puerta fría 3 cristales con ventilación tangencial
- Cierre suave de puerta SoftClose
- Accesorios: 1 Bandeja profunda, 1 bandeja pastelera y 1 parrilla
- Sistema de limpieza AquaSmart automático
- Acabado en cristal negro
- Ancho de 60cm
- Capacidad interior de 70 litros
- 220/240V 50/60Hz
- Clase de eficiencia energética: A



(*) IVA no incluido



MT 8012 BK

Todo CRISTAL

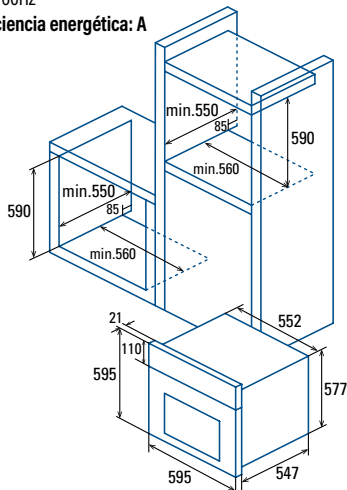


MT 8012 BK
Cod. **07002411** EAN **8422248094009**

549 €

- Horno multifunción** - 11 funciones
- Panel de mandos táctil**
- Display digital** con programación de tiempo y de temperatura
- Rango de temperatura 50°C-250°C
- 5 niveles para colocación de bandejas de fácil desplazamiento
- 1 guía telescópica** adaptable a cualquier nivel
- Puerta panorámica todo cristal con cristal interior desmontable
- Puerta fría **3 cristales** con ventilación tangencial
- Accesorios: Bandeja profunda, bandeja pastelera, parrilla y **pedra pizza**
- Sistema de limpieza Aquasmart automático**
- Esmalte de fácil limpieza
- Función calentamiento rápido
- Cierre suave de puerta SoftClose**
- Acabado en cristal negro
- Ancho de 60cm
- Capacidad interior de 70 litros
- 220/240V 50/60Hz
- Clase de eficiencia energética: A**

5 años
Garantía
TOTAL



MT 8012 WH

Todo CRISTAL

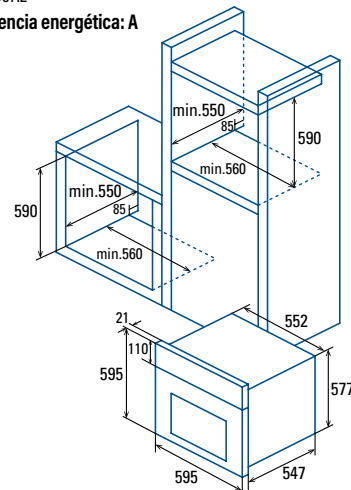


MT 8012 WH
Cod. **07002412** EAN **8422248094016**

549 €

- Horno multifunción** - 11 funciones
- Panel de mandos táctil**
- Display digital** con programación de tiempo y de temperatura
- Rango de temperatura 50°C-250°C
- 5 niveles para colocación de bandejas de fácil desplazamiento
- 1 guía telescópica** adaptable a cualquier nivel
- Puerta panorámica todo cristal con cristal interior desmontable
- Puerta fría **3 cristales** con ventilación tangencial
- Accesorios: Bandeja profunda, bandeja pastelera, parrilla y **pedra pizza**
- Sistema de limpieza Aquasmart automático**
- Esmalte de fácil limpieza
- Función calentamiento rápido
- Cierre suave de puerta SoftClose**
- Acabado en inox y cristal blanco
- Ancho de 60cm
- Capacidad interior de 70 litros
- 220/240V 50/60Hz
- Clase de eficiencia energética: A**

5 años
Garantía
TOTAL





MDS 7208 X

Resistencia TURBOCIRCULAR



MDS 7208 X
Cod. **07001507** EAN **8422248095464**

449 €

MDS 7208 WH

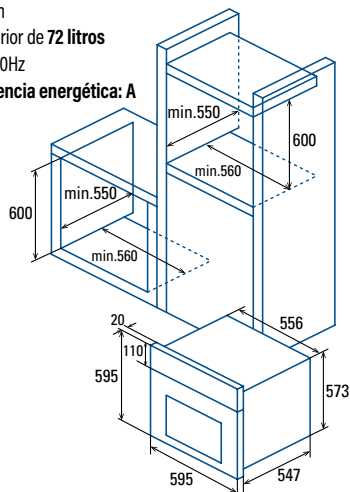
Resistencia TURBOCIRCULAR
Todo CRISTAL



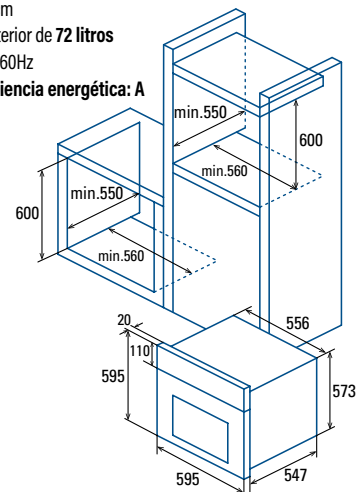
MDS 7208 WH
Cod. **07001005** EAN **8422248095587**

439 €

- ❑ Horno multifunción con resistencia Turbo circular - 8 funciones
- ❑ Mandos Push Pull escamoteables
- ❑ Display digital con programación de tiempo y de temperatura
- ❑ Rango de temperatura 50°C-250°C
- ❑ 5 niveles para colocación de bandejas de fácil desplazamiento
- ❑ 1 guía telescópica adaptable a cualquier nivel
- ❑ Puerta panorámica todo cristal con cristal interior desmontable
- ❑ Puerta fría 3 cristales con ventilación tangencial
- ❑ Cierre suave de puerts SoftClose
- ❑ Accesorios: Bandeja profunda, bandeja pastelera y parrilla
- ❑ Sistema de limpieza Aquasmart
- ❑ Esmalte de fácil limpieza
- ❑ Acabado en inox y cristal negro
- ❑ Iluminación interior
- ❑ Ancho de 60cm
- ❑ Capacidad interior de 72 litros
- ❑ 220/240V 50/60Hz
- ❑ Clase de eficiencia energética: A



- ❑ Horno multifunción con resistencia Turbo circular - 8 funciones
- ❑ Mandos Push Pull escamoteables
- ❑ Display digital con programación de tiempo y de temperatura
- ❑ Rango de temperatura 50°C-250°C
- ❑ 5 niveles para colocación de bandejas de fácil desplazamiento
- ❑ 1 guía telescópica adaptable a cualquier nivel
- ❑ Puerta panorámica todo cristal con cristal interior desmontable
- ❑ Puerta fría 3 cristales con ventilación tangencial
- ❑ Cierre suave de puerta SoftClose
- ❑ Accesorios: Bandeja profunda, bandeja pastelera y parrilla
- ❑ Sistema de limpieza Aquasmart
- ❑ Esmalte de fácil limpieza
- ❑ Acabado en cristal blanco
- ❑ Iluminación interior
- ❑ Ancho de 60cm
- ❑ Capacidad interior de 72 litros
- ❑ 220/240V 50/60Hz
- ❑ Clase de eficiencia energética: A



(*) IVA no incluido



MDS 7208 BK

Resistencia TURBOCIRCULAR
Todo CRISTAL



MDS 7208 BK
Cod. **07001403** EAN **8422248095594**

429 €

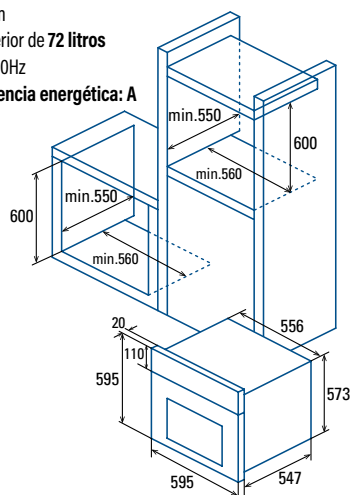
MDS 7206 X



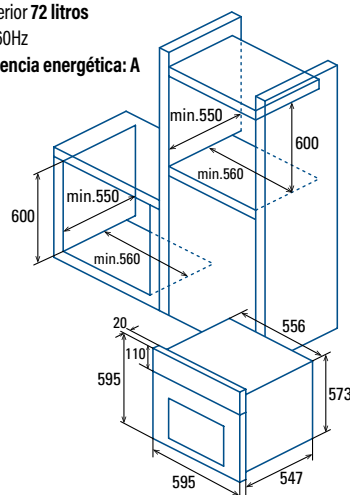
MDS 7206 X
Cod. **07034602** EAN **8422248095556**

379 €

- Horno multifunción** con resistencia **Turbo circular**- 8 funciones
- Mandos Push Pull** escamoteables
- Display digital** con programación de tiempo y de temperatura
- Rango de temperatura 50°C-250°C
- 5 niveles para colocación de bandejas de fácil desplazamiento
- 1 guía telescópica** adaptable a cualquier nivel
- Puerta panorámica todo cristal con cristal interior desmontable
- Puerta fría **3 cristales** con ventilación tangencial
- Cierre suave de puertos SoftClose**
- Accesorios: **Bandeja profunda**, bandeja pastelera y parrilla
- Sistema de limpieza Aquasmart**
- Esmalte de fácil limpieza
- Acabado en cristal negro
- Iluminación interior
- Ancho de 60cm
- Capacidad interior de **72 litros**
- 220/240V 50/60Hz
- Clase de eficiencia energética: A**



- Horno Multifunción Digital** - 6 funciones
- Mandos Push Pull** escamoteables
- Display digital** con programación de tiempo y de temperatura
- Rango de temperatura 50°-250°
- 5 niveles para colocación de bandejas de fácil desplazamiento
- 1 guía telescópica adaptable a cualquier nivel**
- Puerta panorámica full glass de fácil limpieza
- Puerta 2 cristales con ventilación tangencial
- Accesorios: **Bandeja profunda** y parrilla
- Función calentamiento rápido**
- Sistema de limpieza **AquaSmart**
- Acabado en cristal negro y acero inoxidable
- Iluminación interior
- Ancho de 60cm
- Capacidad interior **72 litros**
- 220-240V 50/60Hz
- Clase de eficiencia energética: A**



HORNOS MULTIFUNCIÓN



MDS 7206 WH

Todo CRISTAL

MDS 7206 BK

Todo CRISTAL



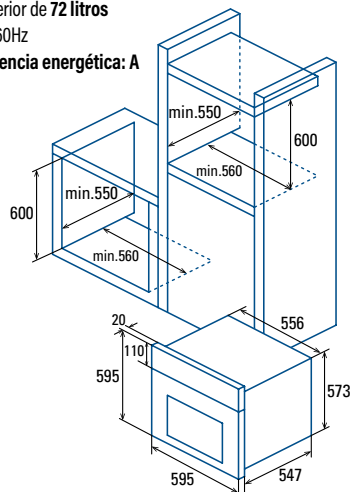
MDS 7206 WH
Cod. **07034100** EAN **8422248095563**

389 €

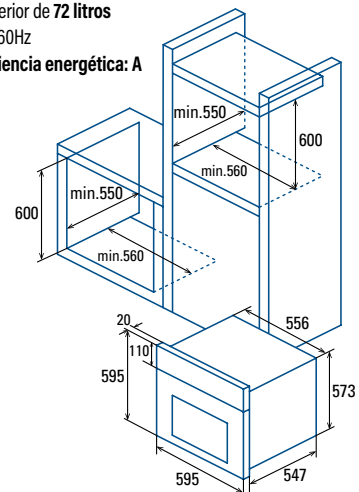
MDS 7206 BK
Cod. **07034506** EAN **8422248095570**

389 €

- Horno **Multifunción** - 6 funciones
- Mandos Push Pull** escamoteables
- Display digital** con programación de tiempo y de temperatura
- Rango de temperatura 50°-250°
- 5 niveles para colocación de bandejas de fácil desplazamiento
- 1 guía telescópica adaptable a cualquier nivel**
- Puerta panorámica full glass de fácil limpieza con cristal desmontable
- Puerta fría 2 cristales con ventilación tangencial
- Accesorios: **Bandeja profunda** y parrilla
- Sistema de limpieza **AquaSmart**
- Función calentamiento rápido**
- Acabado en cristal blanco
- Iluminación interior
- Ancho de 60cm
- Capacidad interior de **72 litros**
- 220/240V 50/60Hz
- Clase de eficiencia energética: A**



- Horno **Multifunción** - 6 funciones
- Mandos Push Pull** escamoteables
- Display digital** con programación de tiempo y de temperatura
- Rango de temperatura 50°-250°
- 5 niveles para colocación de bandejas de fácil desplazamiento
- 1 guía telescópica adaptable a cualquier nivel**
- Puerta panorámica full glass de fácil limpieza con cristal desmontable
- Puerta fría 2 cristales con ventilación tangencial
- Accesorios: **Bandeja profunda** y parrilla
- Sistema de limpieza **AquaSmart**
- Función calentamiento rápido**
- Acabado en cristal negro
- Iluminación interior
- Ancho de 60cm
- Capacidad interior de **72 litros**
- 220/240V 50/60Hz
- Clase de eficiencia energética: A**



(*) IVA no incluido



MDS 7205 X



MDS 7205 X

Cod. **07034601** EAN **8422248095457**

329 €



MES 7106 X

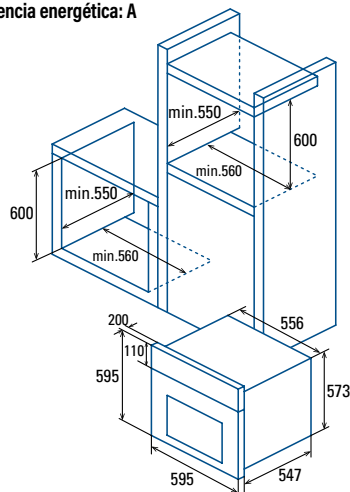


MES 7106 X

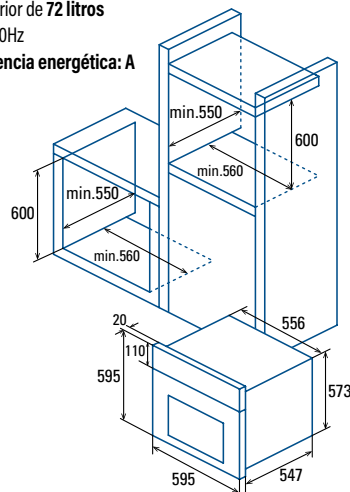
Cod. **07044606** EAN **8422248095440**

309 €

- Horno **Multifunción Digital** - 6 funciones
- Display digital** con programación de tiempo y de temperatura
- Rango de temperatura 50°-250°
- 5 niveles para colocación de bandejas
- Puerta panorámica full glass de fácil limpieza
- Puerta 2 cristales con ventilación tangencial
- Accesorios: **Bandeja profunda** y parrilla
- Sistema de limpieza **AquaSmart**
- Función calentamiento rápido**
- Acabado en cristal negro y acero inoxidable
- Iluminación interior
- Ancho de 60cm
- Capacidad interior **72 litros**
- 220-240V 50/60Hz
- Clase de eficiencia energética: A**



- Horno **multifunción** - 6 funciones
- Programador de cocción **mecánico** con paro automático
- Rango de temperatura 50°C-250°C
- 5 niveles para colocación de bandejas de fácil desplazamiento
- 1 guía telescópica adaptable a cualquier nivel**
- Puerta panorámica todo cristal con cristal interior desmontable
- Puerta fría 2 cristales con ventilación tangencial
- Accesorios: **Bandeja profunda** y parrilla
- Sistema de limpieza **Aquasmart**
- Función calentamiento rápido**
- Esmalte de fácil limpieza
- Acabado en inox y cristal negro
- Iluminación interior
- Ancho de 60cm
- Capacidad interior de **72 litros**
- 220/240V 50/60Hz
- Clase de eficiencia energética: A**





SES 7104 X



SES 7104 X
Cod. **07044605** EAN **8422248095433**

269 €



SES 7104 WH

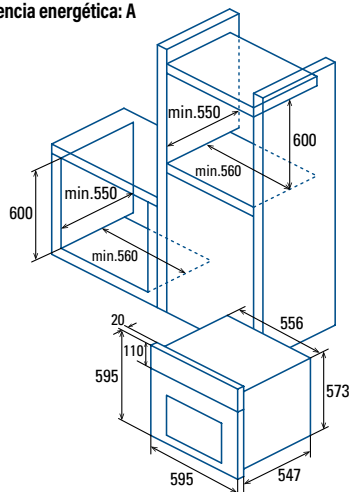
Todo CRISTAL



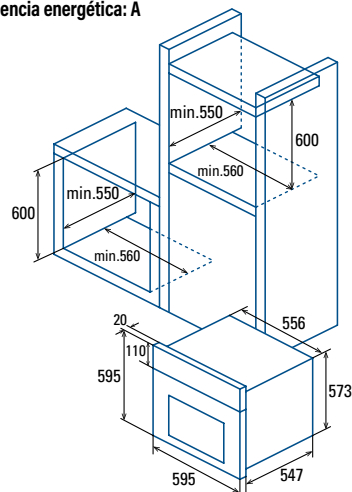
SES 7104 WH
Cod. **07044101** EAN **8422248095549**

279 €

- Horno **Estático** - 4 funciones
- Programador de cocción **mecánico** con paro automático
- Rango de temperatura 50°-250°
- 5 niveles para colocación de bandejas de fácil desplazamiento
- Puerta panorámica full glass de fácil limpieza con cristal desmontable
- Puerta fría 2 cristales con ventilación tangencial
- Accesorios: **Bandeja profunda** y parrilla
- Sistema de limpieza **AquaSmart**
- Acabado en inox y cristal negro
- Esmalte de fácil limpieza
- Iluminación interior
- Ancho de 60cm
- Capacidad interior **77 litros**
- 220/240V 50/60Hz
- Clase de eficiencia energética: A**



- Horno **Estático** - 4 funciones
- Programador de cocción **mecánico** con paro automático
- Rango de temperatura 50°-250°
- 5 niveles para colocación de bandejas de fácil desplazamiento
- Puerta panorámica full glass de fácil limpieza con cristal desmontable
- Puerta fría 2 cristales con ventilación tangencial
- Accesorios: **Bandeja profunda** y parrilla
- Sistema de limpieza **AquaSmart**
- Acabado en cristal blanco
- Esmalte de fácil limpieza
- Iluminación interior
- Ancho de 60cm
- Capacidad interior **77 litros**
- 220/240V 50/60Hz
- Clase de eficiencia energética: A**



(*) IVA no incluido



SES 7004 X



SES 7004 X
Cod. **07044603** EAN **8422248095426**

239 €

SES 7004 BK

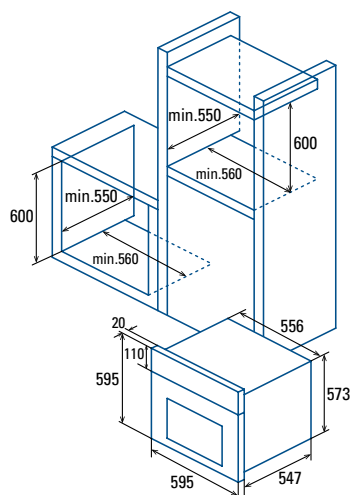
Todo CRISTAL



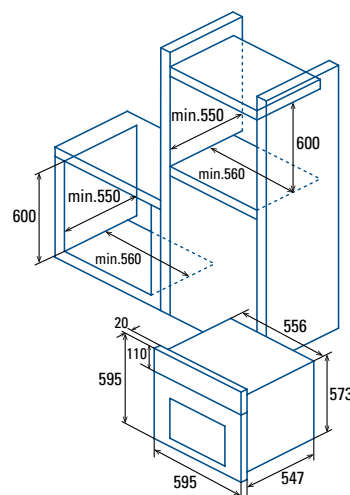
SES 7004 BK
Cod. **07044408** EAN **8422248095532**

245 €

- Horno Estático - 4 funciones
- Rango de temperatura 50°-250°
- 5 niveles para colocación de bandejas
- Puerta panorámica full glass de fácil limpieza con cristal desmontable
- Puerta fría 2 cristales con ventilación tangencial
- Accesorios: Bandeja y parrilla
- Sistema de limpieza **AquaSmart**
- Acabado en inox y cristal negro
- Esmalte de fácil limpieza
- Iluminación interior
- Ancho de 60cm
- Capacidad interior **77 litros**
- 220/240V 50/60Hz
- Clase de eficiencia energética: A**



- Horno Estático - 4 funciones
- Rango de temperatura 50°-250°
- 5 niveles para colocación de bandejas
- Puerta panorámica full glass de fácil limpieza con cristal desmontable
- Puerta fría 2 cristales con ventilación tangencial
- Accesorios: Bandeja + parrilla
- Sistema de limpieza **AquaSmart**
- Acabado en cristal negro
- Esmalte de fácil limpieza
- Iluminación interior
- Ancho de 60cm
- Capacidad interior **77 litros**
- 220/240V 50/60Hz
- Clase de eficiencia energética: A**





SES 7004 WH

Todo Cristal

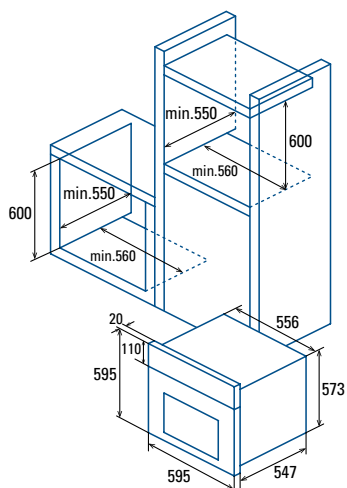


A

SES 7004 WH
Cod. **07044100** EAN **8422248095525**

249 €

- Horno **Estático** - 4 funciones
- Rango de temperatura 50°-250°
- 5 niveles para colocación de bandejas
- Puerta panorámica full glass de fácil limpieza con cristal desmontable
- Puerta fría 2 cristales con ventilación tangencial
- Accesorios: Bandeja y parrilla
- Sistema de limpieza **AquaSmart**
- Acabado en cristal blanco
- Esmalte de fácil limpieza
- Iluminación interior
- Ancho de 60cm
- Capacidad interior **77 litros**
- 220/240V 50/60Hz
- Clase de eficiencia energética: A**



(*) IVA no incluido





MRA 7108 WH



MRA 7108 WH

Cod. **07035009** EAN **8422248077033**

379 €



MRA 7108 BK



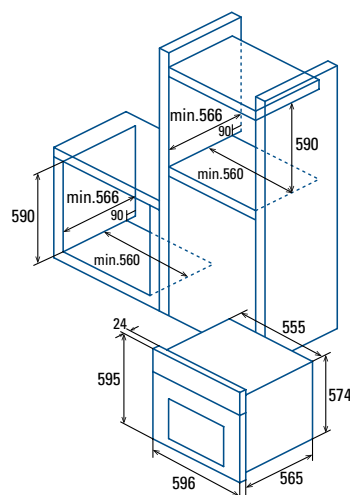
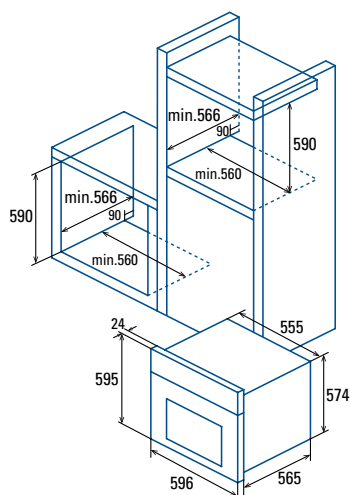
MRA 7108 BK

Cod. **07035409** EAN **8422248077026**

349 €

- Horno **Multifunción** - 7 funciones
- Programador de cocción **mecánico**
- Rango de temperatura 40°-240°
- 5 niveles para colocación de bandejas de fácil desplazamiento
- Puerta panorámica full glass de fácil limpieza con cristal desmontable
- Puerta **2 cristales** con ventilación tangencial
- Accesorios: **Bandeja profunda**, bandeja y parrilla
- Acabado en cristal negro rústico
- Ancho de 60cm
- Capacidad interior 60 litros
- 220-240V 50/60Hz
- Clase de eficiencia energética: A**

- Horno **Multifunción** - 7 funciones
- Programador de cocción **mecánico**
- Rango de temperatura 40°-240°
- 5 niveles para colocación de bandejas de fácil desplazamiento
- Puerta panorámica full glass de fácil limpieza con cristal desmontable
- Puerta **2 cristales** con ventilación tangencial
- Accesorios: **Bandeja profunda**, bandeja y parrilla
- Acabado en cristal negro rústico
- Ancho de 60cm
- Capacidad interior 60 litros
- 220-240V 50/60Hz
- Clase de eficiencia energética: A**





CMD 5008 X

Resistencia TURBOCIRCULAR

MD 5008 WH

Todo Cristal



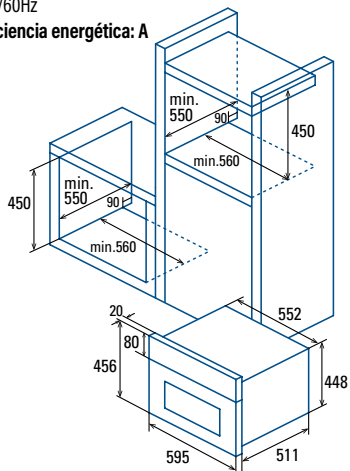
CMD 5008 X
Cod. **07003307** EAN **8422248067881**

379 €

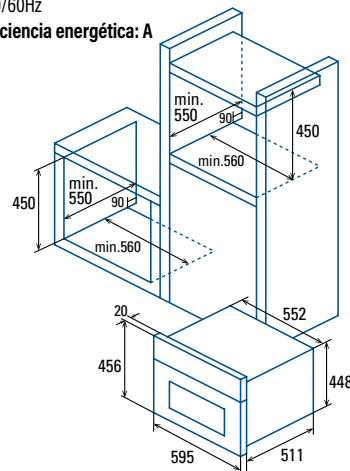
MD 5008 WH
Cod. **07003000** EAN **8422248067898**

389 €

- Horno **Multifunción** - 8 funciones
- Mandos Push Pull** escamoteables
- Programador de cocción **digital**
- Rango de temperatura 50°-250°
- 4 niveles para colocación de bandejas de fácil desplazamiento
- 1 guía telescópica adaptable a cualquier nivel**
- Puerta panorámica full glass de fácil limpieza con cristal desmontable
- Puerta fría **3 cristales** con ventilación tangencial
- Accesorios: **Bandeja profunda** y parrilla
- Sistema de limpieza **AquaSmart**
- Acabado en inox y cristal negro
- Encastre en mueble de 45cm**
- Ancho de 60cm
- Capacidad interior 40 litros
- 220/240V 50/60Hz
- Clase de eficiencia energética: A**



- Horno **Multifunción** - 8 funciones
- Mandos Push Pull** escamoteables
- Programador de cocción **digital**
- Rango de temperatura 50°-250°
- 4 niveles para colocación de bandejas de fácil desplazamiento
- 1 guía telescópica adaptable a cualquier nivel**
- Puerta panorámica full glass de fácil limpieza con cristal desmontable
- Puerta fría **3 cristales** con ventilación tangencial
- Accesorios: **Bandeja profunda** y parrilla
- Sistema de limpieza **AquaSmart**
- Acabado en cristal blanco
- Encastre en mueble de 45cm**
- Ancho de 60cm
- Capacidad interior 40 litros
- 220/240V 50/60Hz
- Clase de eficiencia energética: A**



(*) IVA no incluido



ME 4006 X



ME 4006 X
Cod. **07003305** EAN **8422248067867**

299 €

CMD 9208 BK

Resistencia TURBOCIRCULAR

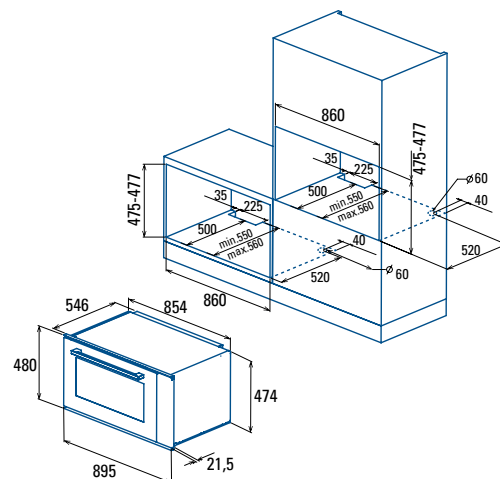
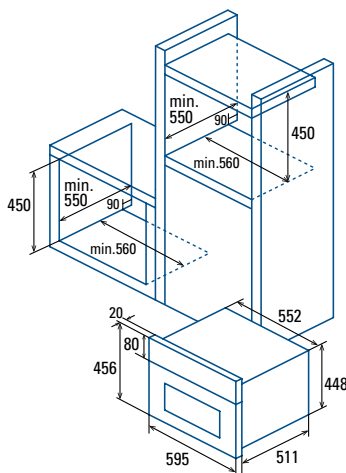


CMD 9208 BK
Cod. **07039305** EAN **8422248093156**

729 €

- Horno **Multifunción** - 6 funciones
- Programador de cocción mecánico
- Rango de temperatura 50°-250°
- 4 niveles para colocación de bandejas
- Puerta panorámica full glass de fácil limpieza con cristal desmontable
- Puerta fría **3 cristales** con ventilación tangencial
- Accesorios: Bandeja y parrilla
- Sistema de limpieza **AquaSmart**
- Acabado en inox y cristal negro
- Encastre en mueble de 45cm**
- Ancho de 60cm
- Capacidad interior **40 litros**
- 220/240V 50/60Hz
- Clase de eficiencia energética: A**

- Horno **Multifunción** - 10 funciones
- Mandos Push Pull** escamoteables
- Programador de cocción digital
- Rango de temperatura 50°C-250°C
- Soporte cromado con 5 niveles de altura
- Puerta panorámica todo cristal con cristal interior desmontable
- Puerta fría **3 cristales** con ventilación tangencial
- Accesorios: Bandeja profunda y parrilla
- Esmalte de fácil limpieza
- Acabado en cristal negro
- Ancho de 90cm**
- Capacidad interior de **93 litros**
- 220/240V 50/60Hz
- Clase de eficiencia energética: A**



(*) IVA no incluido



HORNOS FONDO REDUCIDO



CM 760 AS WH

Instalación Apta para
Mueble de Fondo Reducido

CM 760 AS BK

Instalación Apta para
Mueble de Fondo Reducido



CM 760 AS WH
Cod. **07032002** EAN **8422248058568**

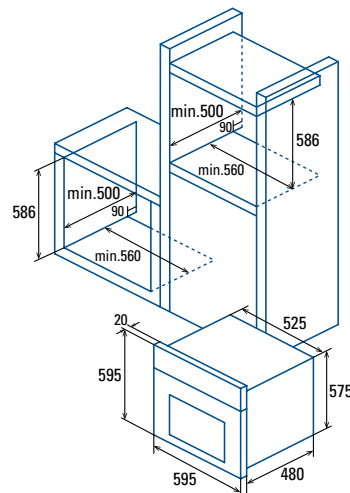
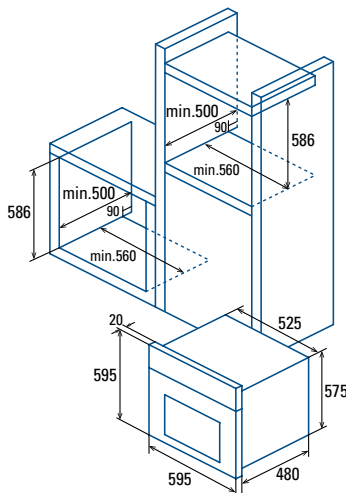
355 €

CM 760 AS BK
Cod. **07032307** EAN **8422248059497**

325 €

- Horno **Multifunción** - 6 funciones
- Programador de cocción **mecánico**
- Rango de temperatura 50°-250°
- 4 niveles para colocación de bandejas
- Puerta panorámica full glass de fácil limpieza con cristal desmontable
- Puerta **2 cristales** con ventilación tangencial
- Accesorios: **Bandeja profunda** y parrilla
- Sistema de limpieza **AquaSmart**
- Acabado en cristal blanco
- Ancho de 60cm
- Para mueble de fondo reducido 50cm**
- Capacidad interior 50 litros
- 220/240V 50/60Hz
- Clase de eficiencia energética: A**

- Horno **Multifunción** - 6 funciones
- Programador de cocción **mecánico**
- Rango de temperatura 50°-250°
- 4 niveles para colocación de bandejas
- Puerta panorámica full glass de fácil limpieza con cristal desmontable
- Puerta **2 cristales** con ventilación tangencial
- Accesorios: **Bandeja profunda** y parrilla
- Sistema de limpieza **AquaSmart**
- Acabado en cristal negro
- Ancho de 60cm
- Para mueble de fondo reducido 50cm**
- Capacidad interior 50 litros
- 220/240V 50/60Hz
- Clase de eficiencia energética: A**



(*) IVA no incluido





MICROONDAS

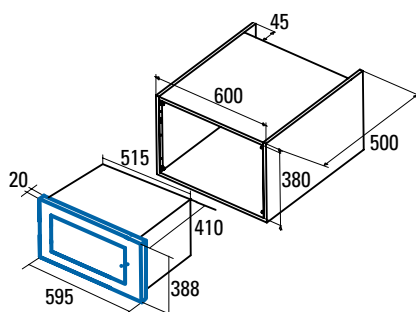


MC 25 GTC BK

MC 25 GTC BK
 Cod. **07510400** EAN **8422248055277**

385 €

- Microondas **25 litros** encastrable
- Grill simultáneo de cuarzo 1.000W
- Cinco niveles de potencia, 900W salida
- Interior en acero inoxidable**
- Plato Giratorio \varnothing 315 mm
- Temporizador de 0 a 95 minutos
- Descongelación automática por tiempo y peso
- 8 menús de acceso automáticos
- Botón inicio rápido
- Fácil instalación**
- Bloqueo de seguridad
- Acabado en **crystal negro**
- Ancho de 60cm



Botón inicio rápido



Máxima sencillez de uso.
 100 % táctil



Grill de Cuarzo
 1000 W



Cristal integral
 de fácil limpieza

5 años
Garantía
TOTAL



Interior en acero inoxidable

(*) IVA no incluido

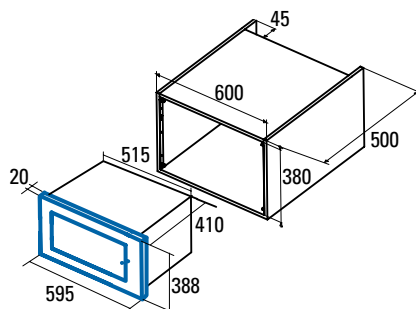


MC 25 GTC WH

MC 25 GTC WH
 Cod. **07510000** EAN **8422248055260**

385 €

- ❑ Microondas **25 litros** encastrable
- ❑ Grill simultáneo de cuarzo 1.000W
- ❑ Cinco niveles de potencia, 900W salida
- ❑ **Interior en acero inoxidable**
- ❑ Plato Giratorio \varnothing 315 mm
- ❑ Temporizador de 0 a 95 minutos
- ❑ Descongelación automática por tiempo y peso
- ❑ 8 menús de acceso automáticos
- ❑ Botón inicio rápido
- ❑ **Fácil instalación**
- ❑ Bloqueo de seguridad
- ❑ Acabado en **crystal negro**
- ❑ Ancho de 60cm



Botón inicio rápido



Máxima sencillez de uso.
 100 % táctil



Grill de Cuarzo
 1000 W



Cristal integral
 de fácil limpieza

5 años
 Garantía
TOTAL



Interior en acero inoxidable



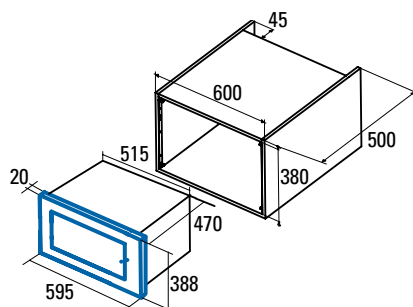
MC 32 DC

Ventilador
de Convección

MC 32 DC
Cod. **07510303** EAN **8422248055253**

335 €

- Microondas **32 litros** encastrable
- Grill simultáneo 1.100W
- Cinco niveles de potencia, 900W salida
- Ventilador de convección 2.500W**
- Funciones de cocción al estilo horno tradicional**
- Interior en acero inoxidable**
- Plato Giratorio ø 315 mm
- Temporizador de 0 a 95 minutos
- Descongelación automática por tiempo y peso
- 10 menús de acceso automáticos
- Botón inicio rápido
- Fácil instalación**
- Bloqueo de seguridad
- Acabado en **inox antihuellas**
- Ancho de 60cm
- Medidas interiores 218 x 353 x 345 mm (alto x ancho x fondo)



MC 25 D

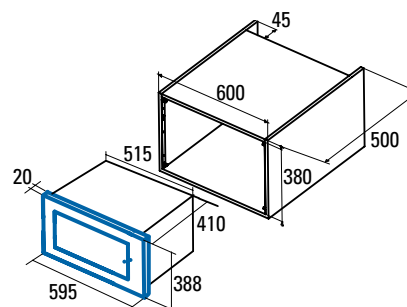
Grill simultáneo
de cuarzo



MC 25 D
Cod. **07510300** EAN **8422248048453**

235 €

- Microondas **25 litros** encastrable
- Grill simultáneo de cuarzo 1.000W
- Cinco niveles de potencia, 900W salida
- Interior en acero inoxidable**
- Plato Giratorio ø 315 mm
- Temporizador de 0 a 95 minutos
- Descongelación automática por tiempo y peso
- 8 menús de acceso automáticos
- Botón inicio rápido
- Fácil instalación**
- Bloqueo de seguridad
- Acabado en Inox
- Ancho de 60cm
- Medidas interiores 197 x 333 x 355 mm (alto x ancho x fondo)





MMA 20 X

Instalación apta
para Mueble Alto

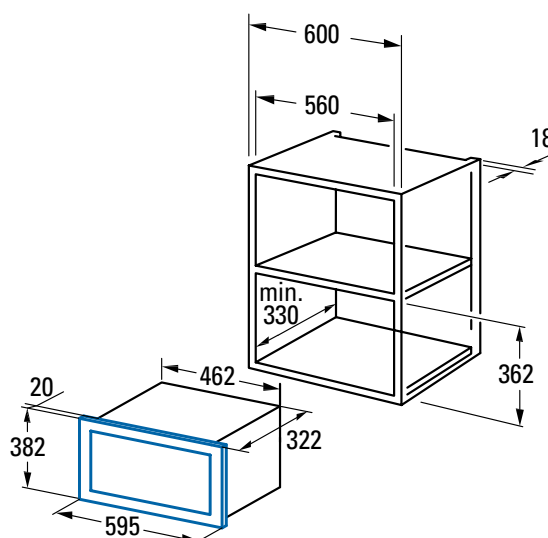
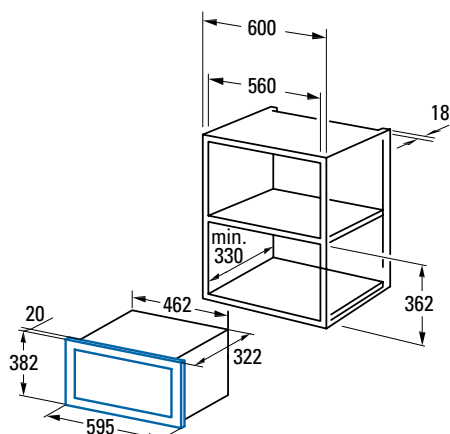
MMA 20 X
Cod. **07510308** EAN **8422248077170**

185 €

- Microondas **20 litros** encastrable
- Instalación en mueble alto / columna de 60 cms de ancho**
- Regulable en altura para ajuste con el mobiliario
- Grill simultáneo 1.000W
- Cinco niveles de potencia, 800W salida
- Interior en acero inoxidable**
- Plato Giratorio \varnothing 245 mm
- Temporizador de 0 a 35 minutos
- Descongelación automática por tiempo y peso
- Botón inicio rápido
- Fácil instalación**
- Acabado en inox
- Ancho de 60cm
- Medidas interiores 195 x 280 x 300 mm
(alto x ancho x fondo)



MMA 20 APTO PARA INSTALACIÓN EN MUEBLE ALTO





MMA 20 WH

Instalación apta
para Mueble Alto

MMA 20 WH
Cod. **07510003** EAN **8422248077187**

185 €



MC 20 D

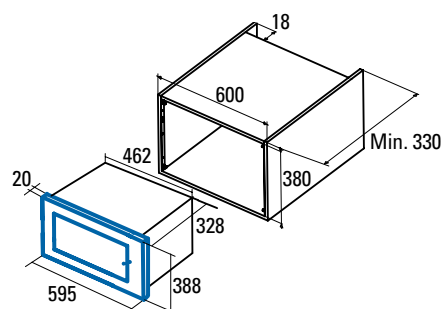
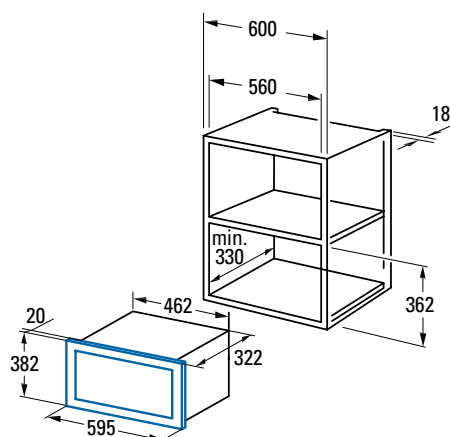
Instalación apta
para Mueble Alto

MC 20 D
Cod. **07510301** EAN **8422248049450**

199 €

- Microondas **20 litros** encastrable
- Instalación en mueble alto / columna de 60 cms de ancho**
- Regulable en altura para ajuste con el mobiliario
- Grill simultáneo 1.000W
- Cinco niveles de potencia, 800W salida
- Interior en acero inoxidable**
- Plato Giratorio ø 245 mm
- Temporizador de 0 a 35 minutos
- Descongelación automática por tiempo y peso
- Botón inicio rápido
- Fácil instalación**
- Acabado en blanco
- Ancho de 60cm
- Medidas interiores 195 x 280 x 300 mm (alto x ancho x fondo)

- Microondas **20 litros** encastrable
- Grill simultáneo 1.000W
- Cinco niveles de potencia, 800W salida
- Interior en acero inoxidable**
- Plato Giratorio ø 245 mm
- Temporizador de 0 a 95 minutos
- Descongelación automática por tiempo y peso
- 8 menús de acceso automáticos
- Botón inicio rápido
- Fácil instalación**
- Bloqueo de seguridad
- Acabado en inox
- Ancho de 60cm
- Medidas interiores 175 x 298 x 320 mm (alto x ancho x fondo)



(*) IVA no incluido



Efecto Cristal

MC 20 WHInstalación apta
para Mueble AltoMC 20 WH
Cod. **07510006** EAN **8422248086936**

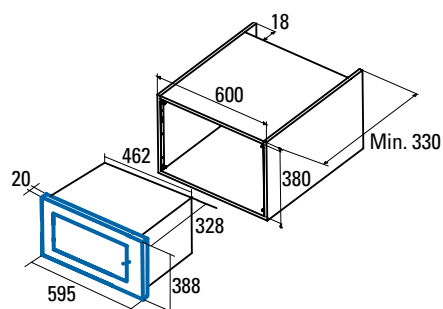
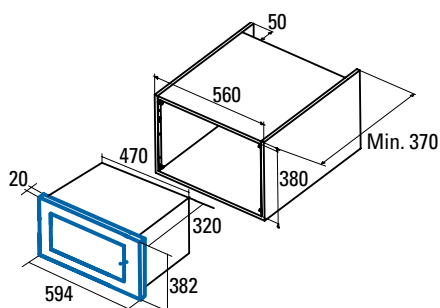
239 €

**MC 20 IX**Instalación apta
para Mueble AltoMC 20 IX
Cod. **07510306** EAN **8422248058476**

185 €

- Microondas **20 litros** encastrable
- Grill simultáneo 1.000W
- Cinco niveles de potencia, 800W salida
- Interior en acero inoxidable**
- Plato Giratorio ø 245 mm
- Temporizador de 0 a 95 minutos
- Descongelación automática por tiempo y peso
- Botón inicio rápido
- Fácil instalación**
- Metacrilato efecto cristal
- Acabado en blanco
- Ancho de 60cm
- Medidas interiores 208 x 295 x 314 mm
(alto x ancho x fondo)

- Microondas **20 litros** encastrable
- Grill simultáneo 1.000W
- Cinco niveles de potencia, 800W salida
- Interior en acero inoxidable**
- Plato Giratorio ø 245 mm
- Temporizador de 0 a 95 minutos
- Descongelación automática por tiempo y peso
- Botón inicio rápido
- Fácil instalación**
- Acabado en inox
- Ancho de 60cm
- Medidas interiores 175 x 298 x 320 mm
(alto x ancho x fondo)







PLACAS

INDUCCIÓN **cata & can roca**



ROCOOK

p106-107 IDF 9012 PRO BK

p110 IDF 8021 PRO BK

p111 IDB 6003 PRO BK

p112



GIGA 750 BK

p113 GIGA 600 BK

p114 GIGA 600 WH

p115

INDUCCIÓN



Encimera con campana integrada

AS 750

p116-117 INSB 9012 BK

p118 INSB 8021 BK

p118 INSB 6003 BK

p119 IF 6011 BK

p119



INSB 6032 BK

p120 IB 6304 BK

p121 IB 6030 BK

p123 IB 6030 WH

p123 IB 6203 BK

p123



IB 6203 WH

p123 IB 6303 BK

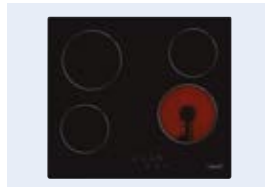
p124 IB 853 BK

p124 IB 2 PLUS BK

p125 IB 3102 BK

p126

VITROCERÁMICAS



T 604

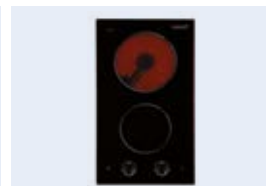
p128 TN 604

p129 604 HVI

p129 TT 603

p130 TD 6003

p130



TT 5003

p131 TD 302

p131 VI 302

p132

CRISTAL GAS



LCI 9041 BK p134



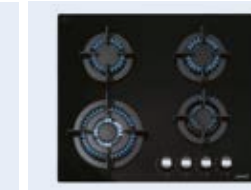
L 7005 CI p134



LCI 6031 WH p135



LCI 6031 BK



CCI 6031 BK p136

LCIB 6031 BK p135



CI 631 BK CIB 6031 BK p136



LCI 6021 BK LCIB 6021 BK p137



SCI 6021 BK p138



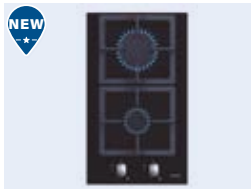
CCI 6021 BK p138



CI 6021 BK CIB 6021 BK p139



CCI 5003 BK p139



SCI 3002 BK p140

RÚSTICAS GAS



RCI 631 BK

RCI 631 WH p140

INOX GAS



LGI 7041 X p142



LGD 631 X p142



GI 6031 X p143



GI 6004 X GIB 6004 X p143



GI 6021 X GIB 6021 X p144



GI 3002 X p144

MENAJE



SET NEW YORK p146



SET PROFESSIONAL p146



PARRILLA p147

ROCOOK

Es la propuesta creada por CATA junto con El Cellar de Can Roca para acercar a vuestros hogares las ventajas de la cocina a baja temperatura.

Con la baja temperatura os invitamos a descubrir una cocina muy respetuosa con el producto, que busca realzar sus propiedades organolépticas y que, a su vez, es capaz de conservar mucho mejor sus propiedades nutritivas y es muy exigente con la calidad de los alimentos. Se cocina a baja temperatura desde hace miles de años, la novedad actual se basa en el desarrollo tecnológico que nos ofrece precisión y control para entender los procesos y conseguir siempre resultados excelentes.

De esta manera surgió ROCOOK, un proyecto para explicaros qué es la baja temperatura, cómo se cocina con ella y que os propone recetas e ideas para que la pongáis en práctica. Hemos diseñado junto con los departamentos de I+D de Cata y Lékué, el equipo y los utensilios para que adentraros en esta aventura en casa sea posible, fácil y cómodo.

Joan Roca



LA BAJA TEMPERATURA

Quando hablamos de baja temperatura sencillamente nos referimos a cocinar a temperaturas suaves.

Y en éstas incluimos las que se encuentran entre los 50°C y los 100°C.

SUS BENEFICIOS

Cocciones exactas.

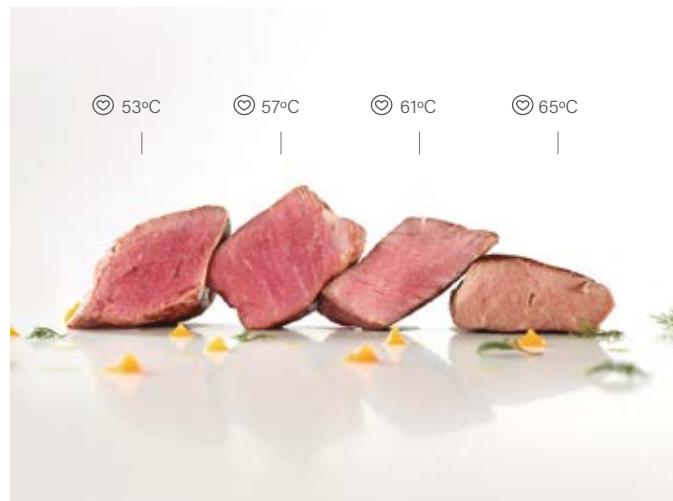
La ventaja más evidente de la cocina a baja temperatura es la exactitud con la que podemos cocinar gracias al control del tiempo y de la temperatura (T&T). Esta precisión permite olvidarnos de las temidas sobrecocciones que echan a perder el sabor, la textura y las cualidades nutricionales de los alimentos y nos garantiza cocinar cualquier producto en su punto óptimo.

Texturas espléndidas.

Uno de los aspectos más sorprendentes es el tipo de texturas que podemos obtener. Las carnes se vuelven más melosas, las verduras jugosas y los pescados casi pueden comerse con cuchara. Gracias a las cocciones suaves, los alimentos retienen mejor sus jugos y se consigue enternecer su carne sin perder sus sabores originales.

Sabores genuinos y alimentos saludables.

La baja temperatura preserva las cualidades nutricionales de los alimentos porque evita que se pierdan los nutrientes más sensibles a las altas temperaturas. Si además cocinamos al vacío productos como por ejemplo las verduras, al no tener que añadir agua a la cocción, parte de sus sales minerales y vitaminas, así como de su sabor, no se diluyen en el agua. De esta forma nos podemos ahorrar añadir sal, ya que las verduras quedarán sazonadas naturalmente.



ROCOOK INDUCTION BK

ROCOOK INDUCTION BK
Cod. **08003400** EAN **8422248068307**

439 €

- Placa ROCOOK Induction negra
 - Zona de ø 230 mm
 - Bluetooth 4.0
 - 2 kW de potencia
 - Peso: 3,7 kg
 - Medidas producto: 295x365x64 mm
- Sensor para cocción a baja temperatura
- Pinza para sartén



ROCOOK INDUCTION GR

ROCOOK INDUCTION GR
Cod. **08003300** EAN **8422248069458**

479 €

- Placa ROCOOK Induction gris
 - Zona de ø 230 mm
 - Bluetooth 4.0
 - 2 kW de potencia
 - Peso: 3,7 kg
 - Medidas producto: 295x365x64 mm
- Sensor para cocción a baja temperatura
- Pinza para sartén



ROCOOK ADVANCED KIT GR

ROCOOK ADVANCED KIT ES GR
Cod. **08007303** EAN **8422248070508**

599 €

ROCOOK ADVANCED KIT CA GR
Cod. **08007302** EAN **8422248069762**

599 €

- Placa ROCOOK Induction gris
 - Zona de ø 230 mm
 - Bluetooth 4.0
 - 2 kW de potencia
 - Peso: 3,7 kg
 - Medidas producto: 295x365x64 mm
- Sensor para cocción a baja temperatura
- Sensor de temperatura a corazón del alimento
- Bomba de vacío
- Bolsa
- Pack 10 Bolsas de vacío para cocción 21x22
- Pack 10 Bolsas de vacío para cocción 25,5x28
- 3 pinzas para bolsas
- Pinza para sartén
- Malla de cocción
- Tapa adaptable ø 320 mm
- Vaporera ø 220 mm
- Curso "First Steps"
- Curso "Beyond the basics"
- Libro "Cocina con Joan Roca a baja temperatura"



ROCOOK STARTER KIT GR

ROCOOK STARTER KIT GR
 Cod. **08007301** EAN **8422248069755**

560 €

- Placa ROCOOK Induction gris
 - Zona de ø 230 mm
 - Bluetooth 4.0
 - 2 kW de potencia
 - Peso: 3,7 kg
 - Medidas producto: 295x365x64 mm
- Sensor para cocción a baja temperatura
- Sensor de temperatura a corazón del alimento
- Bomba de vacío
- Bolsa
- Pack 10 Bolsas de vacío para cocción 21x22
- Pack 10 Bolsas de vacío para cocción 25,5x28
- 3 pinzas para bolsas
- Pinza para sartén
- Malla de cocción
- Tapa adaptable ø 320 mm
- Curso "First Steps"



ROCOOK ESSENTIAL KIT BK

ROCOOK ESSENTIAL KIT ES BK
 Cod. **08007401** EAN **8422248070522**

499 €

ROCOOK ESSENTIAL KIT CA BK
 Cod. **08007400** EAN **8422248070515**

499 €

- Placa ROCOOK Induction negra
 - Zona de ø 230 mm
 - Bluetooth 4.0
 - 2 kW de potencia
 - Peso: 3,7 kg
 - Medidas producto: 295x365x64 mm
- Sensor para cocción a baja temperatura
- Sensor de temperatura a corazón del alimento.
- Pinza para sartén
- Bolsa
- Libro "Cocina con Joan Roca a baja temperatura"



Cocine en casa como un auténtico Chef!

Familia PRO

CATA ofrece la familia PRO, que lleva todas las ventajas de la **coCCIÓN a baja temperatura** a la gama de encastre, sin necesidad de más aparatos en su cocina. Mediante el control de la temperatura y del tiempo de cocción, se consiguen texturas más suaves y se conserva todo el sabor y las propiedades nutritivas de los alimentos.

Además del sistema tradicional de cocción por niveles de potencia, usted puede escoger entre dos modos de cocción por control de temperatura:

- ◉ **Modo Precise:** Control preciso mediante el sensor externo Cod. 15100621 (opcional). Permite seleccionar la temperatura en un rango de 40°C hasta 180°C, a intervalos de 1°C.
- ◉ **Modo Fast:** Control mediante el sensor situado debajo de cada una de las zonas de cocción. Permite seleccionar la temperatura en un rango de 40°C hasta 100°C, a intervalos de 10°C.
- ◉ El control táctil con pantalla **TFT de 5 pulgadas** ofrece un manejo intuitivo y agradable. Dispone además de un centenar de **tablas de cocción** y de **recetas** que le permitirán acceder a los secretos de El Celler de Can Roca.



Conectividad

CATA pone a su disposición la comodidad y la seguridad que ofrecen sus dos tipos de conectividad entre placa y campana:

Conectividad AUTO



Ajusta automáticamente la potencia de aspiración de la campana a las necesidades de la cocción en cada momento. Disponible en el modelo INSB 6032 BK.

Conectividad PRO



Además del control automático de la campana, permite elegir manualmente la potencia de aspiración desde el mismo control de la placa. Disponible en todos los modelos de la familia PRO.

Zonas Flex

CATA dispone de hasta nueve modelos con **zonas modulares** que amplían la zona de cocción permitiéndole cocinar con recipientes rectangulares u ovalados. La forma y el tamaño ya no son un problema.

Zona Gigante de 32cm

CATA presenta el nuevo modelo INSB 6032 BK con una zona de 32cm de diámetro para los recipientes más grandes.

Control deslizante independiente

CATA amplía la gama de modelos con control deslizante independiente. De esta forma, se unen la facilidad de manejo del control deslizante y la rapidez del control independiente por zona. Este control ofrece la función Pausa así como tres funciones de cocción:

- ◉ **Fundir / Descongelar**
- ◉ **Calentar / Mantener caliente**
- ◉ **Hervir a fuego lento**

Regulación continua de la potencia

Sea cual sea el nivel de potencia elegido, se mantiene estable y sin interrupciones durante todo el proceso de cocción. Disponible en el modelo INSB 6032 BK y en todos los modelos de la familia GIGA.



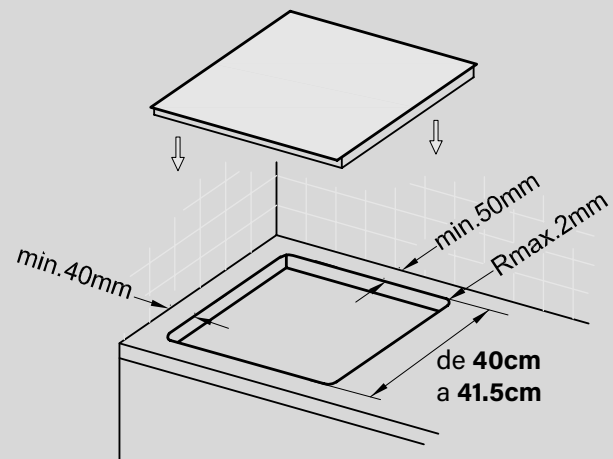
Fiabilidad

- Soportes de hierro fundido esmaltado para mejor estabilidad del menaje y facilidad de cocción. Integral que permite el deslizamiento de menaje sin tener que levantar la olla
- Soporte cuadrado que mejora la estabilidad con cualquier tipo de menaje y aunque lo movamos.
- Válvula de seguridad y sistema de encendido automático para todos los quemadores de todos los modelos.

Modelos para fondo reducido

CATA ofrece una gama especial para la reposición en cocinas de fondo reducido. Disponible en vitrocerámica (TT 5003), como en cristal gas (CCI 5003 BK).

Distancias mínimas entre el agujero de encastre y cualquier pared posterior o lateral

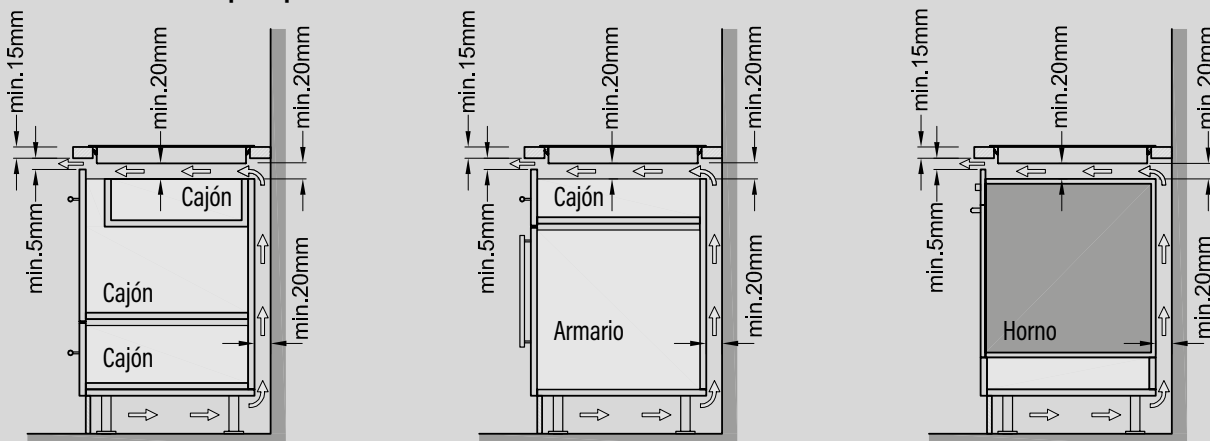


Consultar las medidas de encastre en las especificaciones de cada modelo.

Instalación de placas de inducción y vitrocerámicas

Las placas de inducción y vitrocerámicas CATA se instalan de manera sencilla. Respetando las indicaciones de ventilación, se garantiza un correcto funcionamiento y larga vida del producto.

Esquema de instalación para placas de inducción



Distancias mínimas para la correcta ventilación



IDF 9012 PRO BK

Inducción Free Zone

Zona Gigante



IDF 9012 PRO BK

Cod. **08024202** EAN **8422248079631**

1.099 €

5 años
Garantía
TOTAL

5 zonas de cocción:

Delantera derecha: 1 zona **con función Booster** de 210x200mm de 2kW (máx. 2,8kW)

Trasera derecha: 1 zona **con función Booster** de 210x200mm de 1,5kW (máx. 2kW)

Central: 1 area **con función Booster** de Ø300mm de 2,3kW (máx. 3kW)

Delantera izquierda: 1 zona **con función Booster** de 210x200mm de 1,5kW (máx. 2kW)

Trasera izquierda: 1 zona **con función Booster** de 210x200mm de 2kW (máx. 2,8kW)

2 zonas modulares con función Booster de 210x400mm de 3kW (máx. 3,5kW)

Control táctil TFT de 5"

Funciones de control de temperatura Fast & Precise (40°C - 180°C)

Acceso a recetas de El Celler de Can Roca

Tablas de cocción a baja temperatura de El Celler de Can Roca

9 niveles de potencia regulables + Booster

Conectividad PRO para control total de las campanas CATA PRO

Función Pausa

Función temporizador para cada zona

Alarma de cuenta atrás

Detección automática de recipientes

Bloqueo de seguridad

Indicador de calor residual

Desconexión automática de seguridad

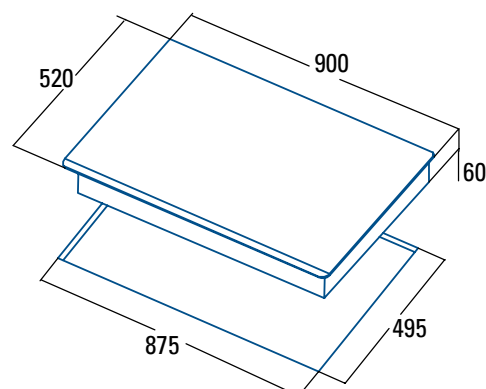
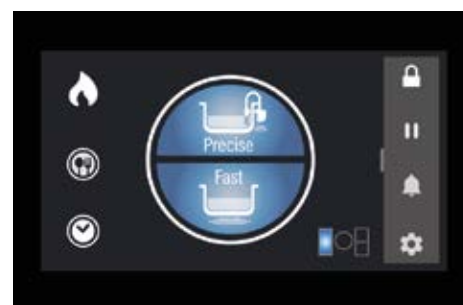
Bisel frontal

Ancho de 90cm

Potencia total 9kW (limitable)

Accesorios (no incluidos)

Sensor para cocción a baja temperaturaCod. 15100621 / EAN 8422248072038 149€ + IVA
Parrilla BarbacoaCod. 03017400 / EAN 8422248082563 63€ + IVA



(*) IVA no incluido



IDF 8021 PRO BK

Inducción Free Zone
Zona Gigante

5 años
Garantía
TOTAL



IDF 8021 PRO BK

Cod. **08081206** EAN **8422248079648**

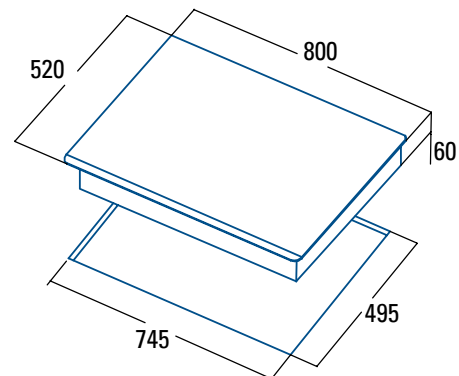
899 €

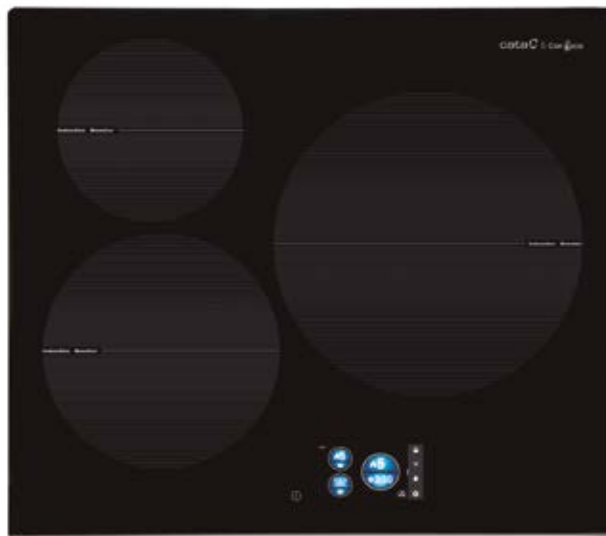
- ❑ **4 zonas** de cocción:
 - Delantera derecha: 1 zona **con función Booster** de Ø180mm de 1,2kW (máx. 1,5kW)
 - Central: 1 area **con función Booster** de Ø300mm de 2,3kW (máx. 3kW)
 - Delantera izquierda: 1 zona **con función Booster** de 210x200mm de 1,5kW (máx. 2kW)
 - Trasera izquierda: 1 zona **con función Booster** de 210x200mm de 2kW (máx. 2,8kW)
- ❑ **1 zona modular con función Booster** de 210x400mm de 3kW (máx. 3,5kW)

- ❑ **Control táctil TFT de 5"**
- ❑ **Funciones de control de temperatura Fast & Precise (40°C - 180°C)**
- ❑ **Acceso a recetas de El Celler de Can Roca**
- ❑ Tablas de cocción a baja temperatura de El Celler de Can Roca
- ❑ 9 niveles de potencia regulables + Booster
- ❑ Conectividad PRO para control total de las campanas CATA PRO
- ❑ Función Pausa
- ❑ Función temporizador para cada zona
- ❑ Alarma de cuenta atrás
- ❑ Detección automática de recipientes
- ❑ Bloqueo de seguridad
- ❑ Indicador de calor residual
- ❑ Desconexión automática de seguridad
- ❑ **Bisel frontal**
- ❑ Ancho de **80cm**
- ❑ **Potencia total 7,2kW (limitable)**

► **Accesorios (no incluidos)**

Sensor para cocción a baja temperaturaCod. 15100621 / EAN 8422248072038 149€ + IVA
Parrilla BarbacoaCod. 03017400 / EAN 8422248082563 63€ + IVA





IDB 6003 PRO BK

Zona Gigante



IDB 6003 PRO BK

Cod. **08063102** EAN **8422248077675**

739 €

3 zonas de cocción:

- Derecha: 1 zona **con función Booster** de Ø300mm de 2,3kW (máx. 3kW)
- Delantera izquierda: 1 zona **con función Booster** de Ø230mm de 2,3kW (máx. 2,6kW)
- Trasera izquierda: 1 zona **con función Booster** de Ø180mm de 1,2kW (máx. 1,5kW)

Control táctil TFT de 5"

Funciones de control de temperatura Fast & Precise (40°C - 180°C)

Acceso a recetas de El Celler de Can Roca

- Tablas de cocción a baja temperatura de El Celler de Can Roca
- 9 niveles de potencia regulables + Booster
- Conectividad PRO para control total de las campanas CATA PRO
- Función Pausa
- Función temporizador para cada zona
- Alarma de cuenta atrás
- Detección automática de recipientes
- Bloqueo de seguridad
- Indicador de calor residual
- Desconexión automática de seguridad

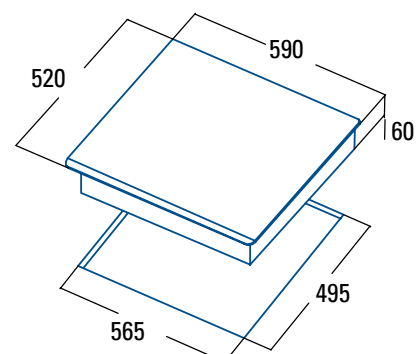
Bisel frontal

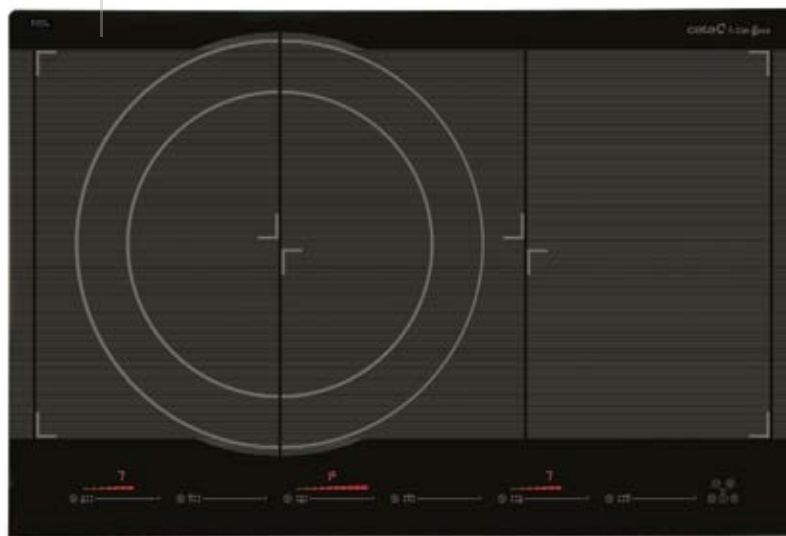
- Ancho de **59cm**
- Potencia total **7,1kW (limitable)**

Accesorios (no incluidos)

Sensor para cocción a baja temperaturaCod. 15100621 / EAN 8422248072038149€ + IVA

5 años
Garantía
TOTAL





GIGA 750 BK

Inducción Free Zone
Zona Gigante

Regulación Continua
de la Potencia

5 años
Garantía
TOTAL



GIGA 750 BK

Cod. **08026001** EAN **8422248054485**

1.339 €

6 zonas de cocción:

- Delantera derecha: 1 zona **con función Booster** de 237x189mm de 2,1kW (máx. 3,7kW)
- Trasera derecha: 1 zona **con función Booster** de 237x189mm de 2,1kW (máx. 3,7kW)
- Delantera central: 1 zona **con función Booster** de 237x189mm de 2,1kW (máx. 3,7kW)
- Trasera central: 1 zona **con función Booster** de 237x189mm de 2,1kW (máx. 3,7kW)
- Delantera izquierda: 1 zona **con función Booster** de 237x189mm de 2,1kW (máx. 3,7kW)
- Trasera izquierda: 1 zona **con función Booster** de 237x189mm de 2,1kW (máx. 3,7kW)

3 zonas modulares de 237x378mm de 3,7kW

1 zona modular gigante de Ø400mm

Regulación continua de la potencia

Control táctil deslizante independiente para cada zona

Dispone de tres funciones de cocción:

Fundir / Descongelar (42°C)

Calentar / Mantener caliente (70°C)

Hervir a fuego lento (94°C)

9 niveles de potencia regulables + Booster

Función temporizador para cada zona

Alarma de cuenta atrás

Detección inteligente de recipientes

Bloqueo de seguridad

Indicador de calor residual

Desconexión automática de seguridad

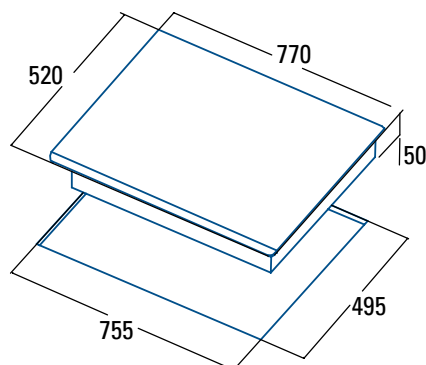
Bisel frontal

Ancho de 77cm

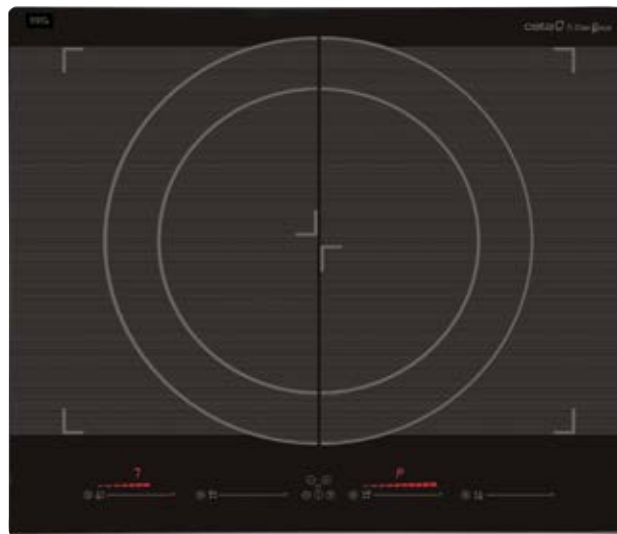
Potencia total 11kW

► **Accesorios (no incluidos)**

Parrilla Barbacoa.....Cod. 03017400 / EAN 8422248082563 63€ + IVA



(*) IVA no incluido



GIGA 600 BK

Inducción Free Zone
 Zona Gigante

Regulación Continua
 de la Potencia



GIGA 600 BK
 Cod. **08026002** EAN **8422248059190**

809 €

5 años
 Garantía
TOTAL

- ❑ **4 zonas de cocción:**
 Delantera derecha: 1 zona **con función Booster** de 237x189mm de 2,1kW (máx. 3,7kW)
 Trasera derecha: 1 zona **con función Booster** de 237x189mm de 2,1kW (máx. 3,7kW)
 Delantera izquierda: 1 zona **con función Booster** de 237x189mm de 2,1kW (máx. 3,7kW)
 Trasera izquierda: 1 zona **con función Booster** de 237x189mm de 2,1kW (máx. 3,7kW)

❑ **2 zonas modulares** de 237x378mm de 3,7kW

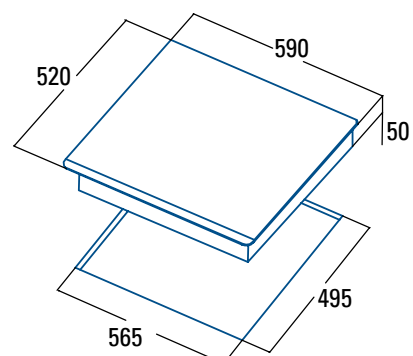
❑ **1 zona modular gigante** de Ø400mm

- ❑ **Regulación continua de la potencia**
- ❑ **Control táctil deslizante independiente** para cada zona
- ❑ Dispone de tres **funciones de cocción:**
Fundir / Descongelar (42°C)
Calentar / Mantener caliente (70°C)
Hervir a fuego lento (94°C)
- ❑ 9 niveles de potencia regulables + Booster
- ❑ Función temporizador para cada zona
- ❑ Alarma de cuenta atrás
- ❑ **Detección inteligente de recipientes**
- ❑ Bloqueo de seguridad
- ❑ Indicador de calor residual
- ❑ Desconexión automática de seguridad
- ❑ **Bisel frontal**
- ❑ Ancho de **59cm**
- ❑ **Potencia total 7,4kW**

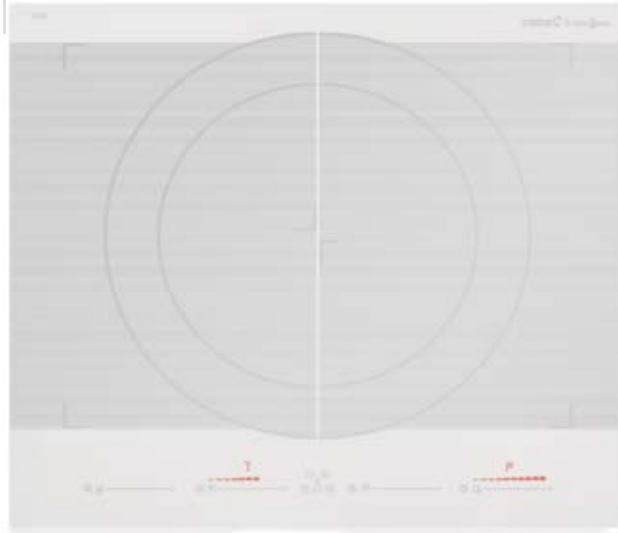


► **Accesorios (no incluidos)**

Parrilla BarbacoaCod. 03017400 / EAN 8422248082563 63€ + IVA



(*) IVA no incluido



GIGA 600 WH

Inducción Free Zone
Zona Gigante

Regulación Continua
de la Potencia

5 años
Garantía
TOTAL



GIGA 600 WH

Cod. **08026003** EAN **8422248059206**

929 €

- ❑ **4 zonas** de cocción:
 - Delantera derecha: 1 zona **con función Booster** de 237x189mm de 2,1kW (máx. 3,7kW)
 - Trasera derecha: 1 zona **con función Booster** de 237x189mm de 2,1kW (máx. 3,7kW)
 - Delantera izquierda: 1 zona **con función Booster** de 237x189mm de 2,1kW (máx. 3,7kW)
 - Trasera izquierda: 1 zona **con función Booster** de 237x189mm de 2,1kW (máx. 3,7kW)

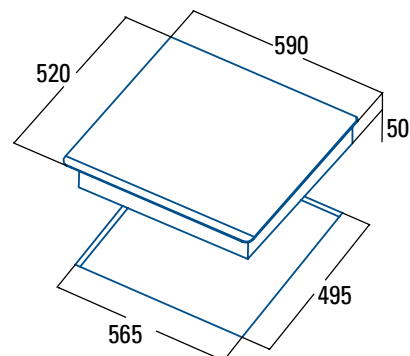
■ **2 zonas modulares** de 237x378mm de 3,7kW

● **1 zona modular gigante** de Ø400mm

- ❑ **Regulación continua de la potencia**
- ❑ **Control táctil deslizante independiente** para cada zona
- ❑ Dispone de tres **funciones de cocción**:
 - Fundir / Descongelar (42°C)**
 - Calentar / Mantener caliente (70°C)**
 - Hervir a fuego lento (94°C)**
- ❑ 9 niveles de potencia regulables + Booster
- ❑ Función temporizador para cada zona
- ❑ Alarma de cuenta atrás
- ❑ **Detección inteligente de recipientes**
- ❑ Bloqueo de seguridad
- ❑ Indicador de calor residual
- ❑ Desconexión automática de seguridad
- ❑ **Bisel frontal**
- ❑ Ancho de **59cm**
- ❑ **Potencia total 7,4kW**

► **Accesorios (no incluidos)**

Parrilla Barbacoa.....Cod. 03017400 / EAN 8422248082563 63€ + IVA



(*) IVA no incluido

INTEGRACIÓN **SUPERFÍCIE**

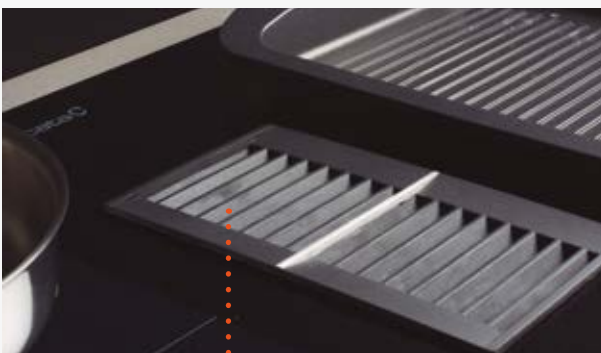
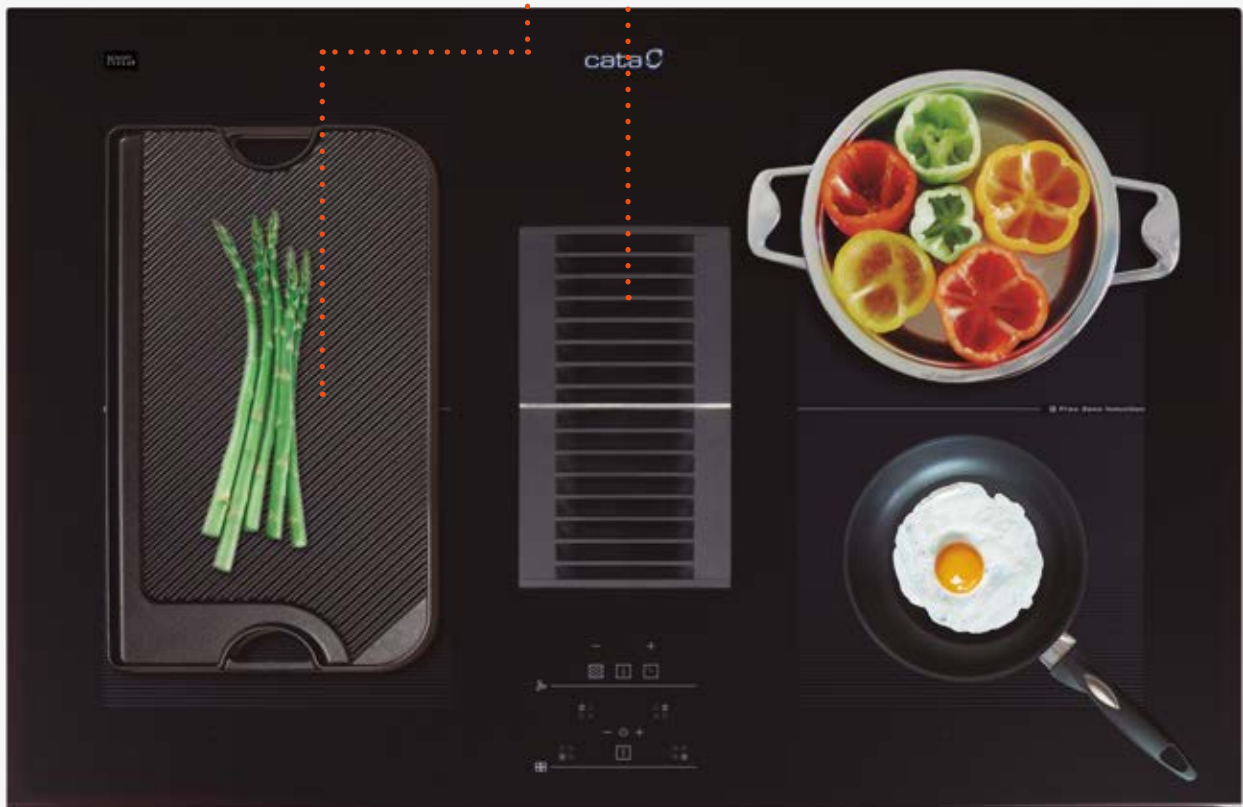
La **AS 750** es una solución compacta de cocción con aspiración integrada que suma las ventajas de una placa de inducción flexible con un extractor de superficie con motor Brushless de alta eficiencia.

Instalación en Isla: crea un espacio diáfano sin obstáculos visuales dando más amplitud a la cocina.

Instalación en pared: ofrece la posibilidad de cocinar frente a una ventana o de poder tener armarios superiores adicionales para aprovechar el espacio que ocuparía una campana tradicional.

ZONAS FLEX: ZONAS MODULARES QUE AMPLÍAN LA ZONA DE COCCIÓN PERMITIÉNDOLE COCINAR CON RECIPIENTES RECTANGULARES U OVALADOS.

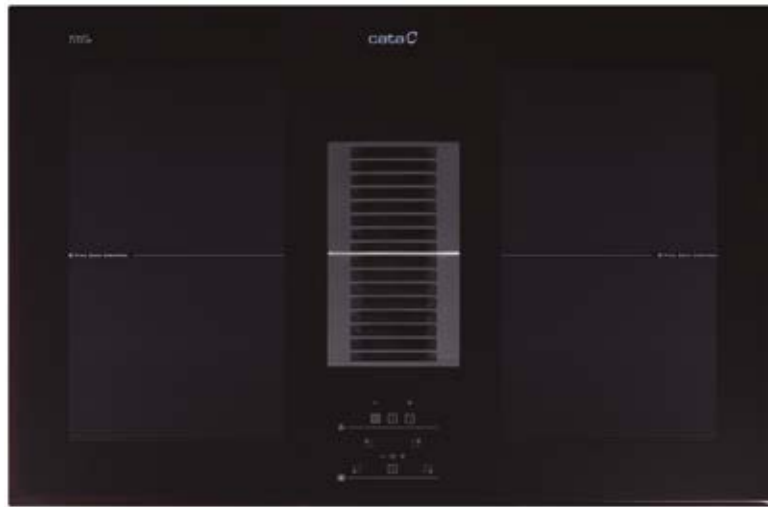
ELIMINACIÓN DE HUMOS Y OLORES EN EL PUNTO DE ORIGEN.



FÁCIL LIMPIEZA DE FILTROS, REJA Y BANDEJA RECOGE-LÍQUIDOS EN EL LAVAVAJILLAS.



CONTROLES CENTRALIZADOS DE LA PLACA Y EL EXTRACTOR EN UN MISMO PUNTO PARA FÁCIL USO.



AS 750



AS 750 2 flex induction

Cod. **08000400** EAN **8422248078283**

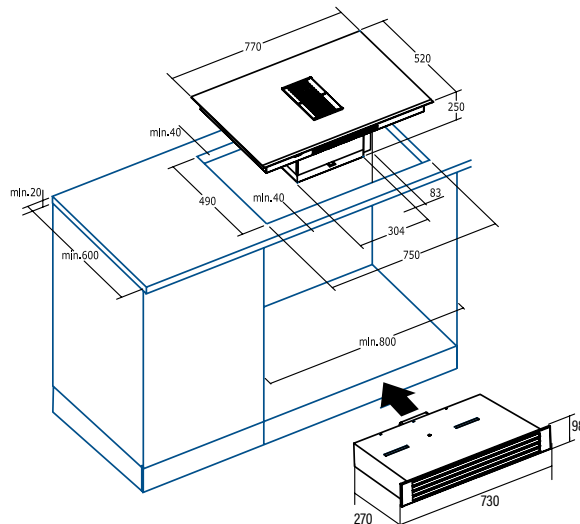
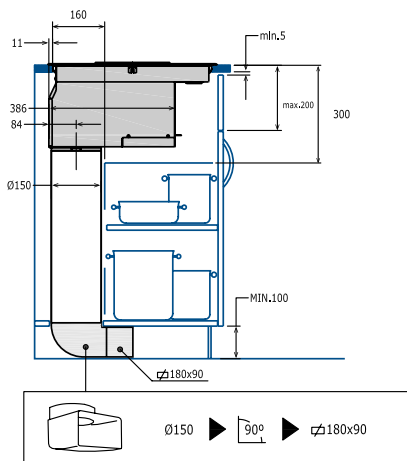
1.250 €

- Panel de **Control Táctil** con temporizador de desconexión automática e indicador de limpieza de filtros
- 5 niveles de extracción, 4 + **1 TURBO**
- Capacidad de extracción máxima - mínima (Reg.(UE) nº65/2014): **650m³/h** - 140m³/h
- Velocidad aspiración aire: 10 m/s
- Nivel sonoro (Reg.(UE) nº65/2014): **40dB(A)**, máximo: 64dB(A)
- Motor Brushless. Extra silencioso. Consumo máximo de energía **130W**
- Sistema de fácil instalación
- Filtros lavables en lavavajillas
- Presión max.: 370 Pa - Presión **TURBO**: 470 Pa
- Descarga 150 mm
- Clase energética: A**

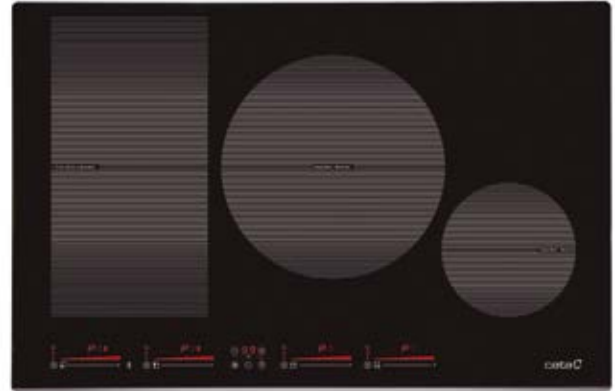
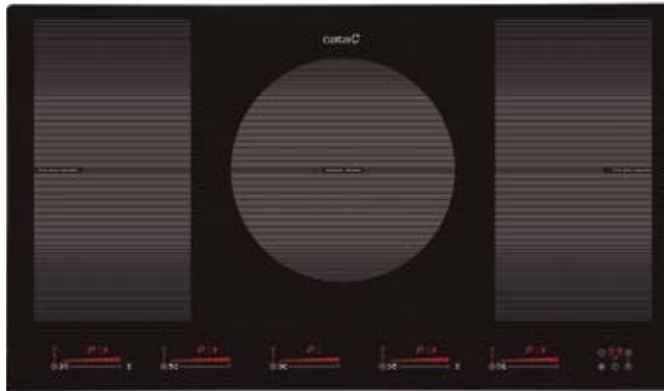
- 4 zonas de cocción:**
 - Delantera Derecha: 1 zona con **función Booster** de 215 x 190mm de 1,6 kW (máx. 1,85kW)
 - Trasera Derecha: 1 zona con **función Booster** de 215 x 190mm de 2,1 kW (máx. 3kW)
 - Delantera Izquierda: 1 zona con **función Booster** de 215 x 190mm de 1,6 kW (máx. 1,85kW)
 - Trasera Izquierda: 1 zona con **función Booster** de 215 x 190mm de 2,1 kW (máx. 3kW)
- 2 zonas modulares** de 215 x 380mm de 3,7kW
- Control táctil deslizante** con avisador acústico
- 9 niveles de potencia regulables + **Booster**
- Función temporizador para cada zona
- Alarma de cuenta atrás
- Detección automática de recipientes
- Bloqueo de seguridad
- Indicador de calor residual
- Desconexión automática de seguridad
- Bisel frontal**
- Ancho de 77cm**
- Potencia total (inducción+extracción) 7,53kW**

► **Accesorios (no incluidos)**

Parrilla Barbacoa.....Cod. 03017400 / EAN 8422248082563..... 63€ + IVA



(*) IVA no incluido



INSB 9012 BK

Inducción Free Zone
Zona Gigante



INSB 9012 BK
Cod. **08024401** EAN **8422248082037**

719 €

- ❑ **5 zonas de cocción:**
 - Delantera derecha: 1 zona **con función Booster** de 210 x 200mm de 2kW (máx. 2,8kW)
 - Trasera derecha: 1 zona **con función Booster** de 210 x 200mm de 1,5kW (máx. 2kW)
 - Central: 1 area **con función Booster** de Ø300mm de 2,3kW (máx. 3kW)
 - Delantera izquierda: 1 zona **con función Booster** de 210 x 200mm de 1,5kW (máx. 2kW)
 - Trasera izquierda: 1 zona **con función Booster** de 210 x 200mm de 2kW (máx. 2,8kW)

❑ **2 zonas modulares con función Booster** 210 x 400mm de 3kW (máx. 3,5kW)

❑ **Control táctil deslizante independiente** para cada zona

❑ Dispone de tres **funciones de cocción:**

Fundir / Descongelar (45-55°C)

Calentar / Mantener caliente (65-70°C)

Hervir a fuego lento (85-95°C)

- ❑ 9 niveles de potencia regulables + Booster
- ❑ Función Pausa
- ❑ Función temporizador para cada zona
- ❑ Alarma de cuenta atrás
- ❑ Detección automática de recipientes
- ❑ Bloqueo de seguridad
- ❑ Indicador de calor residual
- ❑ Desconexión automática de seguridad
- ❑ **Bisel frontal**
- ❑ Ancho de **90cm**
- ❑ **Potencia total 9kW**



INSB 8021 BK

Inducción Free Zone
Zona Gigante



INSB 8021 BK
Cod. **08081400** EAN **8422248082020**

589 €

- ❑ **4 zonas de cocción:**
 - Delantera derecha: 1 zona **con función Booster** de Ø180mm de 1,2kW (máx. 1,5kW)
 - Central: 1 area **con función Booster** de Ø300mm de 2,3kW (máx. 3kW)
 - Delantera izquierda: 1 zona **con función Booster** de 210 x 200mm de 1,5kW (máx. 2kW)
 - Trasera izquierda: 1 zona **con función Booster** de 210 x 200mm de 2kW (máx. 2,8kW)
- ❑ **1 zona modular con función Booster** 210 x 400mm de 3kW (máx. 3,5kW)

❑ **Control táctil deslizante independiente** para cada zona

❑ Dispone de tres **funciones de cocción:**

Fundir / Descongelar (45-55°C)

Calentar / Mantener caliente (65-70°C)

Hervir a fuego lento (85-95°C)

- ❑ 9 niveles de potencia regulables + Booster
- ❑ Función Pausa
- ❑ Función temporizador para cada zona
- ❑ Alarma de cuenta atrás
- ❑ Detección automática de recipientes
- ❑ Bloqueo de seguridad
- ❑ Indicador de calor residual
- ❑ Desconexión automática de seguridad
- ❑ **Bisel frontal**
- ❑ Ancho de **80cm**
- ❑ **Potencia total 7,2kW**

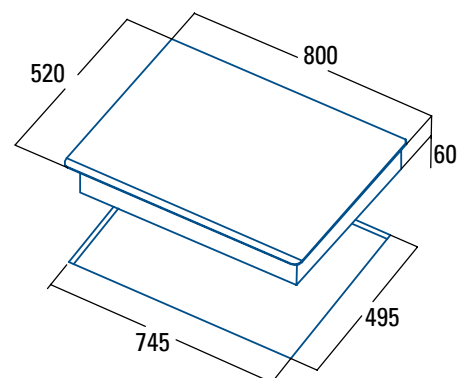
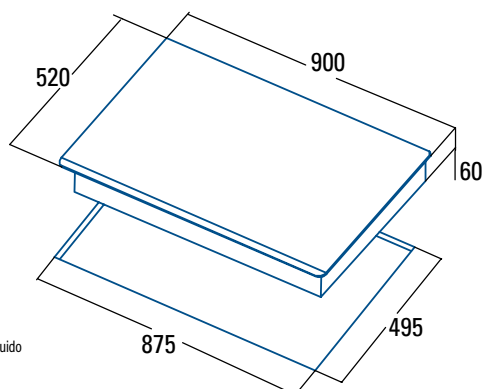


► **Accesorios (no incluidos)**

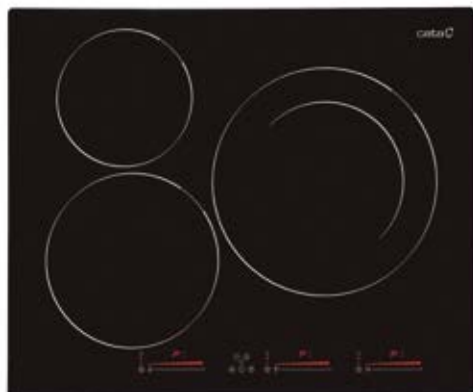
Parrilla Barbacoa.....Cod. 03017400 / EAN 8422248082563 63€ + IVA

► **Accesorios (no incluidos)**

Parrilla Barbacoa.....Cod. 03017400 / EAN 8422248082563 63€ + IVA



(*) IVA no incluido



INSB 6003 BK

Zona Gigante

IF 6011 BK

Inducción Free Zone



INSB 6003 BK

Cod. **08063103** EAN **8422248079518**

389 €

IF 6011 BK

Cod. **08073009** EAN **8422248069823**

485 €

3 zonas de cocción:

- Derecha: 1 zona **con función Booster** de Ø300mm de 2,3kW (máx. 3kW)
- Delantera izquierda: 1 zona **con función Booster** de Ø230mm de 2,3kW (máx. 2,6kW)
- Trasera izquierda: 1 zona **con función Booster** de Ø180mm de 1,2kW (máx. 1,5kW)

Control táctil deslizante independiente para cada zona

Dispone de tres **funciones de cocción:**

- Fundir / Descongelar (45-55°C)**
- Calentar / Mantener caliente (65-70 °C)**
- Hervir a fuego lento (85-95°C)**

- 9 niveles de potencia regulables + Booster
- Función Pausa
- Función temporizador para cada zona
- Alarma de cuenta atrás
- Detección automática de recipientes
- Bloqueo de seguridad
- Indicador de calor residual
- Desconexión automática de seguridad

Bisel frontal

- Ancho de **59cm**
- Potencia total 7,1kW**

3 zonas de cocción:

- Derecha: 1 area **con función Booster** de ø270mm de 2,3 kW (máx. 3kW)
- Delantera izquierda: 1 zona **con función Booster** de 215 x 190mm de 1,6 kW (máx. 1,85kW)
- Trasera izquierda: 1 zona **con función Booster** de 215 x 190mm de 2,1 kW (máx. 3kW)

1 zona modular de 215 x 380mm de 3,7kW

Control táctil deslizante con avisador acústico

- 9 niveles de potencia regulables + Booster
- Función temporizador para cada zona
- Alarma de cuenta atrás
- Detección automática de recipientes
- Bloqueo de seguridad
- Indicador de calor residual
- Desconexión automática de seguridad

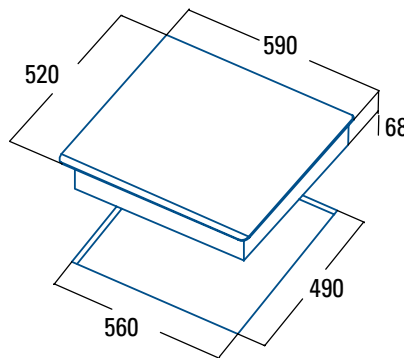
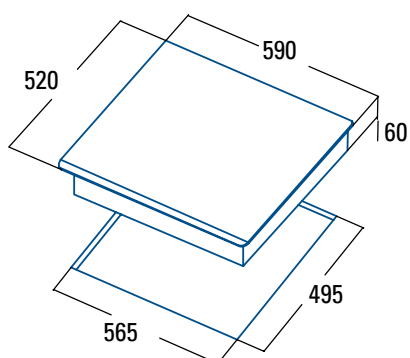
Bisel frontal

- Ancho de **59cm**
- Potencia total 6,7kW**



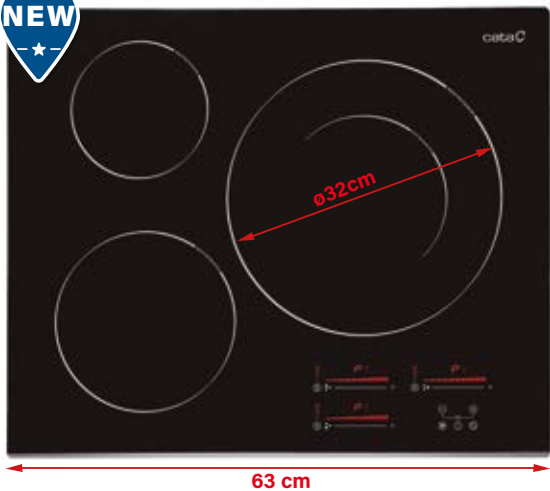
► **Accesorios (no incluidos)**

Parrilla Barbacoa.....Cod. 03017400 / EAN 8422248082563..... **63€ + IVA**



(*) IVA no incluido

PLACAS INDUCCIÓN



INSB 6032 BK

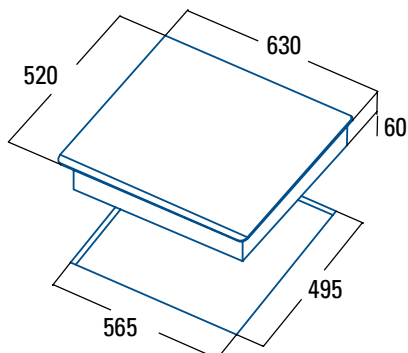
Regulación Continua de la Potencia
Zona Gigante



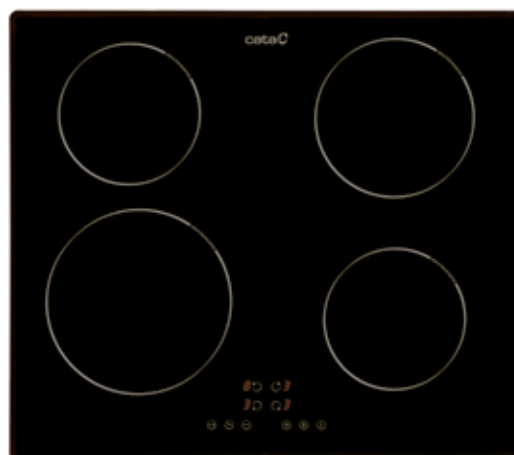
INSB 6032 BK
Cod. **08063400** EAN **8422248093972**

489 €

- ❑ **3 zonas de cocción:**
Derecha: 1 **zona gigante doble con función Booster** de $\varnothing 320/190$ mm de 3/1,5kW (máx. 3,6/1,8kW)
Delantera izquierda: 1 **zona con función Booster** de $\varnothing 210$ mm de 2,3kW (máx. 2,6kW)
Trasera izquierda: 1 **zona con función Booster** de $\varnothing 160$ mm de 1,2kW (máx. 1,5kW)
- ❑ **Regulación continua de la potencia**
- ❑ **Control táctil deslizante independiente** para cada zona
- ❑ Dispone de tres **funciones de cocción:**
Fundir / Descongelar (45-55°C)
Calentar / Mantener caliente (65-70 °C)
Hervir a fuego lento (85-95°C)
- ❑ 9 niveles de potencia regulables + Booster
- ❑ Conectividad AUTO para control automático de las campanas CATA
- ❑ Función Pausa
- ❑ Función temporizador para cada zona
- ❑ Alarma de cuenta atrás
- ❑ Detección automática de recipientes
- ❑ Bloqueo de seguridad
- ❑ Indicador de calor residual
- ❑ Desconexión automática de seguridad
- ❑ **Bisel frontal**
- ❑ Ancho de **63cm**
- ❑ **Potencia total 7,1kW (limitable)**



(*) IVA no incluido



IB 6304 BK

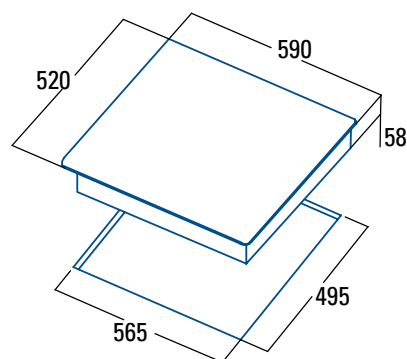


IB 6304 BK

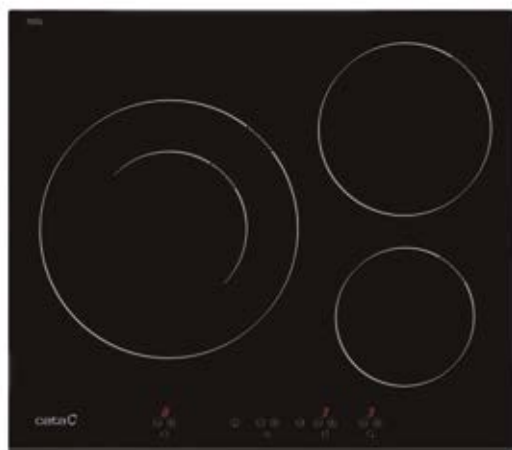
Cod. **08040102** EAN **8422248077644**

349 €

- 4 zonas de cocción:**
 - Delantera derecha: 1 zona **con función Booster** de $\varnothing 160$ mm de 1,2kW (máx. 1,5kW)
 - Trasera derecha: 1 zona **con función Booster** de $\varnothing 180$ mm de 1,8kW (máx. 2,3kW)
 - Delantera izquierda: 1 zona **con función Booster** de $\varnothing 210$ mm de 2kW (máx. 2,3kW)
 - Trasera izquierda: 1 zona **con función Booster** de $\varnothing 160$ mm de 1,2kW (máx. 1,5kW)
- Control táctil con avisador acústico
- 9 niveles de potencia regulables + Booster
- Función temporizador para cada zona
- Alarma de cuenta atrás
- Detección automática de recipientes
- Bloqueo de seguridad
- Indicador de calor residual
- Desconexión automática de seguridad
- Ancho de **59cm**
- Potencia total 7kW**







IB 6030

Zona Gigante



IB 6030 BK
Cod. **08073100** EAN **8422248073561**

399 €

IB 6030 WH
Cod. **08073107** EAN **8422248075145**

495 €

IB 6203



IB 6203 BK
Cod. **08073400** EAN **8422248078030**

389 €

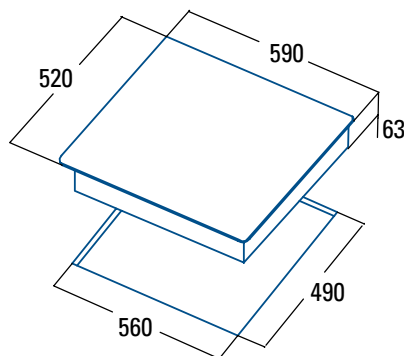
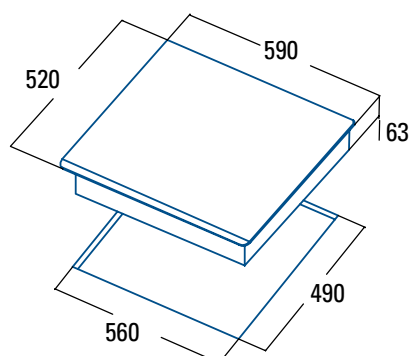
IB 6203 WH
Cod. **08073108** EAN **8422248078047**

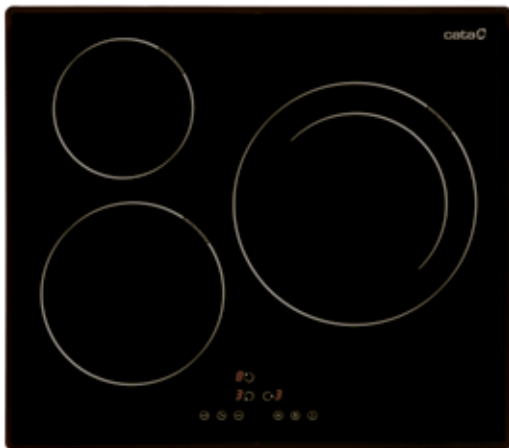
479 €

- ❑ **3 zonas** de cocción:
 - Delantera derecha: 1 zona **con función Booster** de $\varnothing 160$ mm de 1,2kW (máx. 1,6kW)
 - Trasera derecha: 1 zona **con función Booster** de $\varnothing 200$ mm de 1,5kW (máx. 2kW)
 - Izquierda: 1 zona **gigante doble con función Booster** de $\varnothing 300/180$ mm de 2,7/1,5kW (máx. 3,6/1,8kW)
- ❑ **Control táctil independiente** para cada zona
- ❑ 9 niveles de potencia regulables + Booster
- ❑ Función temporizador para cada zona
- ❑ Detección automática de recipientes
- ❑ Bloqueo de seguridad
- ❑ Indicador de calor residual
- ❑ Desconexión automática de seguridad
- ❑ **Bisel frontal**
- ❑ Ancho de **59cm**
- ❑ **Potencia total 7,2kW (limitable)**



- ❑ **3 zonas** de cocción:
 - Delantera derecha: 1 zona **con función Booster** de $\varnothing 160$ mm de 1,2kW (máx. 1,6kW)
 - Trasera derecha: 1 zona **con función Booster** de $\varnothing 200$ mm de 1,5kW (máx. 2kW)
 - Izquierda: 1 zona **gigante doble con función Booster** de $\varnothing 280/180$ mm de 2,7/1,5kW (máx. 3,6/1,8kW)
- ❑ **Control táctil independiente** para cada zona
- ❑ 9 niveles de potencia regulables + Booster
- ❑ Función temporizador para cada zona
- ❑ Detección automática de recipientes
- ❑ Bloqueo de seguridad
- ❑ Indicador de calor residual
- ❑ Desconexión automática de seguridad
- ❑ Ancho de **59cm**
- ❑ **Potencia total 7,2kW (limitable)**





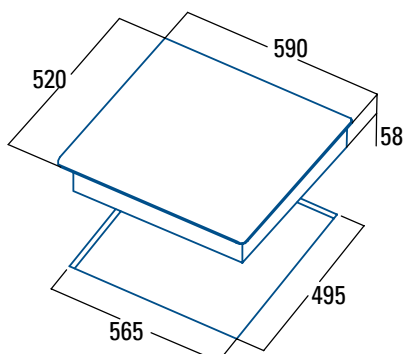
IB 6303 BK



IB 6303 BK
Cod. **08063101** EAN **8422248077668**

335 €

- 3 zonas de cocción:
 - Derecha: 1 zona **con función Booster** de $\varnothing 280\text{mm}$ de 2,3kW (máx. 3kW)
 - Delantera izquierda: 1 zona **con función Booster** de $\varnothing 210\text{mm}$ de 2,3kW (máx. 2,6kW)
 - Trasera izquierda: 1 zona **con función Booster** de $\varnothing 160\text{mm}$ de 1,2kW (máx. 1,5kW)
- Control táctil con avisador acústico
- 9 niveles de potencia regulables + Booster
- Función temporizador para cada zona
- Alarma de cuenta atrás
- Detección automática de recipientes
- Bloqueo de seguridad
- Indicador de calor residual
- Desconexión automática de seguridad
- Ancho de **59cm**
- Potencia total **7,1kW**



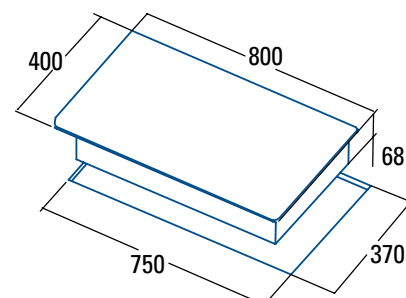
IB 853 BK



IB 853 BK
Cod. **08081204** EAN **8422248094924**

479 €

- 3 zonas de cocción:
 - Derecha: 1 zona **con función Booster** de $\varnothing 270\text{mm}$ de 2,3kW (máx. 3kW)
 - Centro: 1 zona de $\varnothing 180\text{mm}$ de 1,4kW
 - Izquierda: 1 zona **con función Booster** de $\varnothing 220\text{mm}$ de 2,3kW (máx. 3kW)
- Control táctil con avisador acústico
- 9 niveles de potencia regulables + Booster
- Función temporizador para cada zona
- Alarma de cuenta atrás
- Detección automática de recipientes
- Bloqueo de seguridad
- Indicador de calor residual
- Desconexión automática de seguridad
- Ancho de **80cm**
- Potencia total **6,7kW**





IB 2 PLUS BK

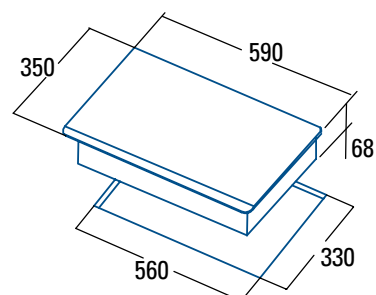


IB 2 PLUS BK

Cod. **08027203** EAN **8422248055864**

295 €

- 2 zonas** de cocción:
Derecha: 1 zona de $\varnothing 180\text{mm}$ de 1,4kW
Izquierda: 1 zona **con función Booster** de $\varnothing 220\text{mm}$ de 2,3kW (máx. 3kW)
- Control táctil con avisador acústico
- 9 niveles de potencia regulables + Booster
- Función temporizador para cada zona
- Alarma de cuenta atrás
- Detección automática de recipientes
- Bloqueo de seguridad
- Indicador de calor residual
- Desconexión automática de seguridad
- Bisel frontal**
- Ancho de **59cm**
- Potencia total 3,7kW**





IB 3102 BK

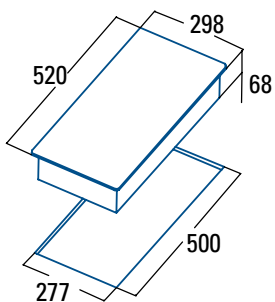


IB 3102 BK

Cod. **08003206** EAN **8422248073783**

265 €

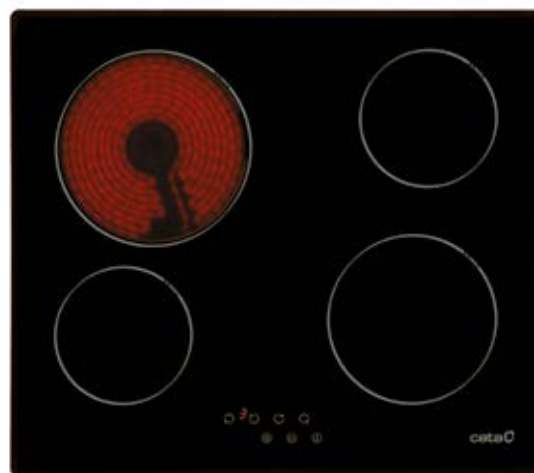
- 2 zonas** de cocción
 - Delantera: 1 zona de $\varnothing 180\text{mm}$ de 1,4kW
 - Trasera: 1 zona **con función Booster** de $\varnothing 220\text{mm}$ de 2,3kW (máx. 3kW)
- Control táctil con avisador acústico
- 9 niveles de potencia regulables + Booster
- Función temporizador para cada zona
- Alarma de cuenta atrás
- Detección automática de recipientes
- Bloqueo de seguridad
- Indicador de calor residual
- Desconexión automática de seguridad
- Ancho de 30cm
- Potencia total 3,7kW**



(*) IVA no incluido







T 604

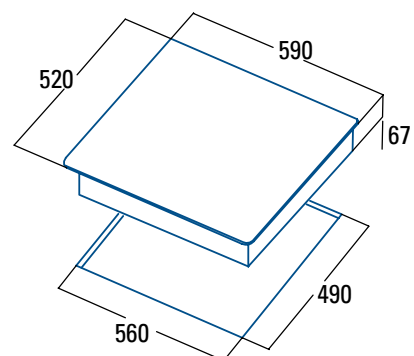


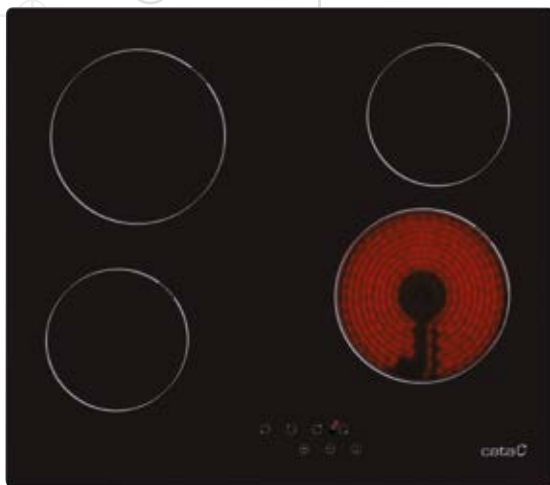
T 604

Cod. **08052206** EAN **8422248051828**

250 €

- 4 zonas de cocción High Light:**
 - Delantera derecha: 1 zona de $\varnothing 180\text{mm}$ de 1,8kW
 - Trasera derecha: 1 zona de $\varnothing 140\text{mm}$ de 1,2kW
 - Delantera izquierda: 1 zona de $\varnothing 140\text{mm}$ de 1,2kW
 - Trasera izquierda: 1 zona de $\varnothing 210\text{mm}$ de 2,3kW
- Control táctil con avisador acústico
- 9 niveles de potencia regulables
- Bloqueo de seguridad
- Indicador de calor residual
- Desconexión automática de seguridad
- Ancho de **59cm**
- Potencia total 6,5kW**



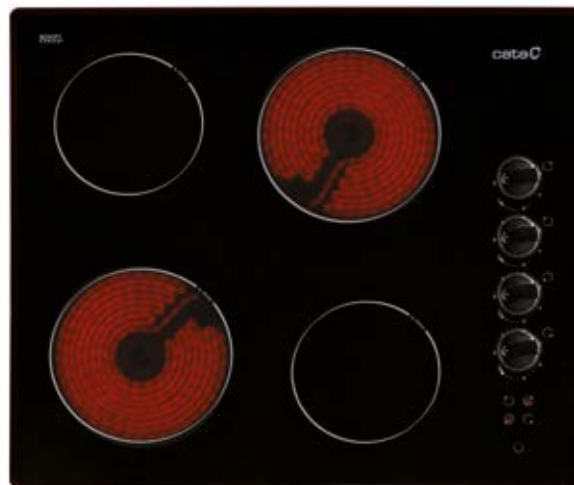


TN 604



TN 604
Cod. **08040010** EAN **8422248058285**

239 €



604 HVI

Controles Laterales

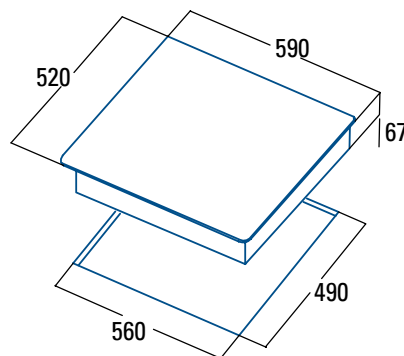
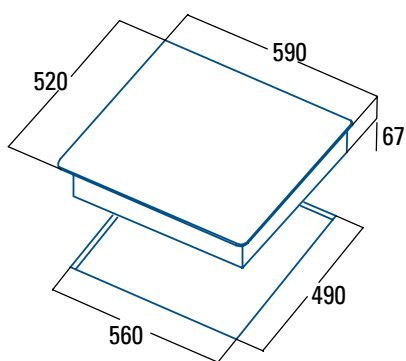


604 HVI
Cod. **08072200** EAN **8422248023627**

269 €

- 4 zonas de cocción High Light:**
Delantera derecha: 1 zona de $\varnothing 180\text{mm}$ de 1,8kW
Trasera derecha: 1 zona de $\varnothing 140\text{mm}$ de 1,2kW
Delantera izquierda: 1 zona de $\varnothing 140\text{mm}$ de 1,2kW
Trasera izquierda: 1 zona de $\varnothing 180\text{mm}$ de 1,8kW
- Control táctil con avisador acústico
- 9 niveles de potencia regulables
- Bloqueo de seguridad
- Indicador de calor residual
- Desconexión automática de seguridad
- Ancho de **59cm**
- Potencia total 6kW**

- 4 zonas de cocción High Light:**
Delantera derecha: 1 zona de $\varnothing 140\text{mm}$ de 1,2kW
Trasera derecha: 1 zona de $\varnothing 180\text{mm}$ de 1,8kW
Delantera izquierda: 1 zona de $\varnothing 180\text{mm}$ de 1,8kW
Trasera izquierda: 1 zona de $\varnothing 140\text{mm}$ de 1,2kW
- Controles mecánicos
- 6 niveles de potencia regulables
- Indicador de calor residual
- Ancho de **59cm**
- Potencia total 6kW**





TT 603

Zona Triple



TT 603
Cod. **08063007** EAN **8422248051910**

260 €



TD 6003

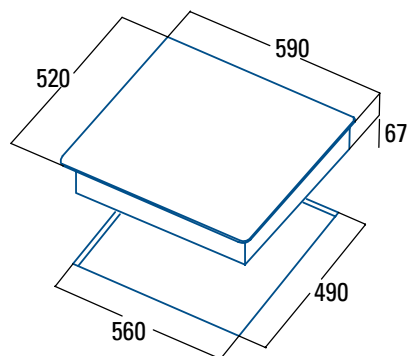
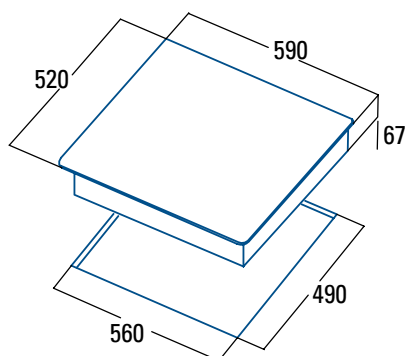


TD 6003
Cod. **08063403** EAN **8422248094207**

259 €

- ❑ **3 zonas de cocción High Light:**
Delantera derecha: 1 zona de \varnothing 180mm de 1,8kW
Trasera derecha: 1 zona de \varnothing 140mm de 1,2kW
Izquierda: **1 zona gigante triple** de \varnothing 270/210/140mm de 2,7/1,95/1,05kW
- ❑ Control táctil con avisador acústico
- ❑ 9 niveles de potencia regulables
- ❑ Bloqueo de seguridad
- ❑ Indicador de calor residual
- ❑ Desconexión automática de seguridad
- ❑ Ancho de **59cm**
- ❑ **Potencia total 5,7kW**

- ❑ **3 zonas de cocción High Light:**
Delantera derecha: 1 zona de \varnothing 180mm de 1,8kW
Trasera derecha: 1 zona de \varnothing 140mm de 1,2kW
Izquierda: **1 zona gigante doble** de \varnothing 270/210mm de 2,4/1,5kW
- ❑ Control táctil con avisador acústico
- ❑ 9 niveles de potencia regulables
- ❑ Bloqueo de seguridad
- ❑ Indicador de calor residual
- ❑ Desconexión automática de seguridad
- ❑ Ancho de **59cm**
- ❑ **Potencia total 5,4kW**



(*) IVA no incluido



TT 5003

Ideal para instalación en
Mueble de Fondo Reducido



TT 5003

Cod. **08077000** EAN **8422248074162**

279 €

TD 302



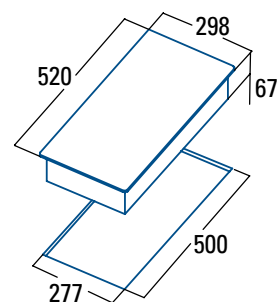
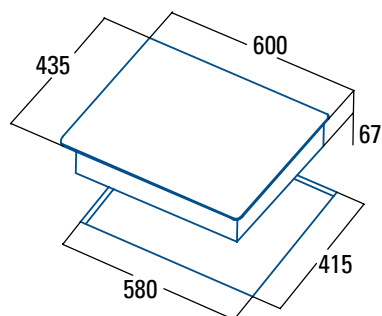
TD 302

Cod. **08060006** EAN **8422248051811**

225 €

- ❑ **3 zonas de cocción High Light:**
Delantera derecha: 1 zona de $\varnothing 180$ mm de 1,8kW
Trasera derecha: 1 zona de $\varnothing 140$ mm de 1,2kW
Izquierda: **1 zona gigante triple** de $\varnothing 270/210/140$ mm de 2,7/1,95/1,05kW
- ❑ Control táctil con avisador acústico
- ❑ 9 niveles de potencia regulables
- ❑ Bloqueo de seguridad
- ❑ Indicador de calor residual
- ❑ Desconexión automática de seguridad
- ❑ **Ideal para instalación en mueble de fondo reducido 50cm**
- ❑ Ancho de **60cm**
- ❑ **Potencia total 5,7kW**

- ❑ **2 zonas de cocción High Light:**
Delantera: 1 zona de $\varnothing 140$ mm de 1,2kW
Trasera: **1 zona doble** de $\varnothing 180/120$ mm de 1,7/0,7kW
- ❑ Control táctil con avisador acústico
- ❑ 9 niveles de potencia regulables
- ❑ Bloqueo de seguridad
- ❑ Indicador de calor residual
- ❑ Desconexión automática de seguridad
- ❑ Ancho de **30cm**
- ❑ **Potencia total 2,9kW**





VI 302

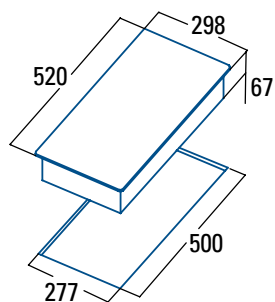
2

VI 302

Cod. **08049005** EAN **8422248055857**

205 €

- ❑ **2 zonas de cocción High Light:**
 Delantera: 1 zona de $\phi 140\text{mm}$ de 1,2kW
 Trasera 1 zona de $\phi 180\text{mm}$ de 1,8kW
- ❑ Controles mecánicos
- ❑ 6 niveles de potencia regulables
- ❑ Indicador de calor residual
- ❑ Ancho de **30cm**
- ❑ **Potencia total 3kW**





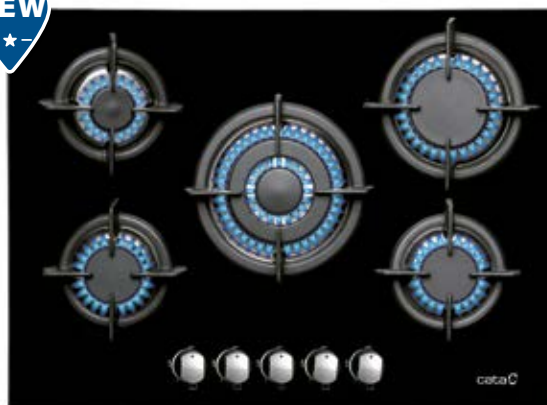


LCI 9041 BK



LCI 9041 BK
Cod. **08005404** EAN **8422248081924**

339 €



L 7005 CI

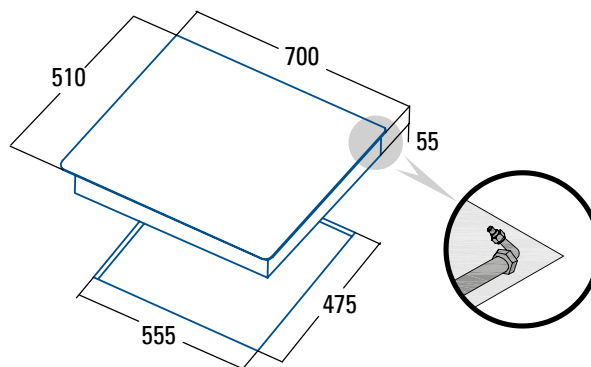
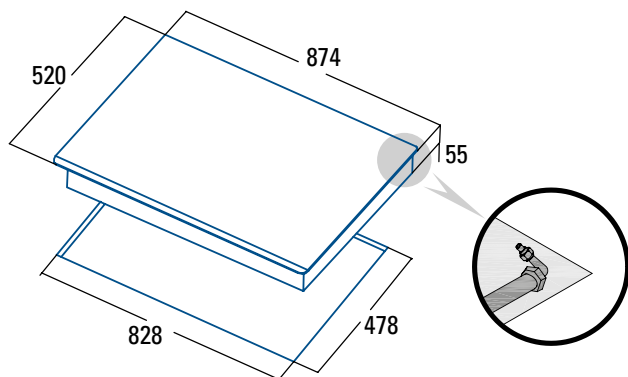


L 7005 CI
Cod. **08046410** EAN **8422248081962**

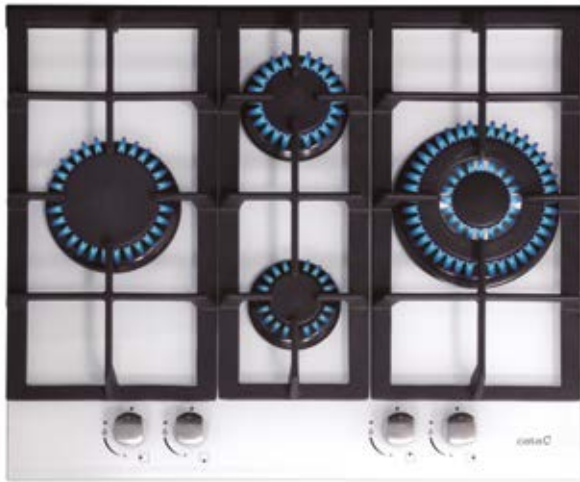
279 €

- ❑ **5 quemadores de gas:**
Izquierda arriba: 1 semi-rápido de 1,75kW
Izquierda abajo: 1 semi-rápido de 1,75kW
Centro: 1 **triple corona** de 3,5kW
Derecha arriba: 1 rápido de 3kW
Derecha abajo: 1 auxiliar de 1kW
- ❑ Encendido electrónico integrado en el mando
- ❑ Válvulas de seguridad
- ❑ Parrillas/Quemadores de **hierro fundido**
- ❑ Preparada para **Gas Natural**
- ❑ Entrada gas: parte trasera derecha
- ❑ Inyectores Gas Butano incluidos en la caja
- ❑ Ancho de **87cm**
- ❑ **Potencia total 11kW**

- ❑ **5 quemadores de gas:**
Izquierda arriba: 1 auxiliar de 1kW
Izquierda abajo: 1 semi-rápido de 1,75kW
Centro: 1 **triple corona** de 3,5kW
Derecha arriba: 1 rápido de 3kW
Derecha abajo: 1 semi-rápido de 1,75kW
- ❑ Encendido electrónico integrado en el mando
- ❑ Válvulas de seguridad
- ❑ Parrillas/Quemadores de **hierro fundido**
- ❑ Preparada para **Gas Natural**
- ❑ Entrada gas: parte trasera derecha
- ❑ Inyectores Gas Butano incluidos en la caja
- ❑ Ancho de **70cm con encastre de 60cm**
- ❑ **Potencia total 10,9kW**



(*) IVA no incluido



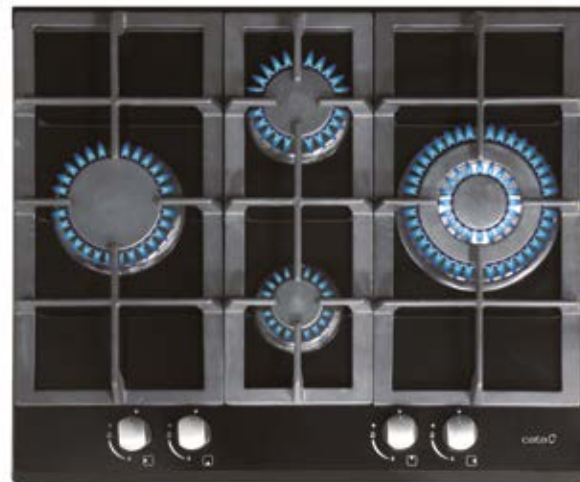
LCI 6031 WH

Apta para reposición



LCI 6031 WH
Cod. **08041100** EAN **8422248072557**

299 €



LCI 6031 BK / LCIB 6031 BK

Apta para reposición



LCI 6031 BK
Cod. **08041500** EAN **8422248072724**

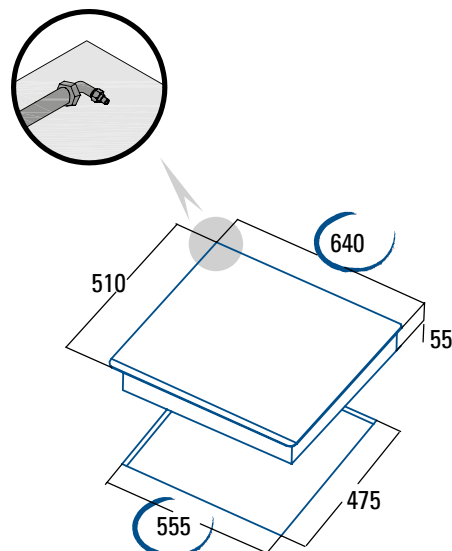
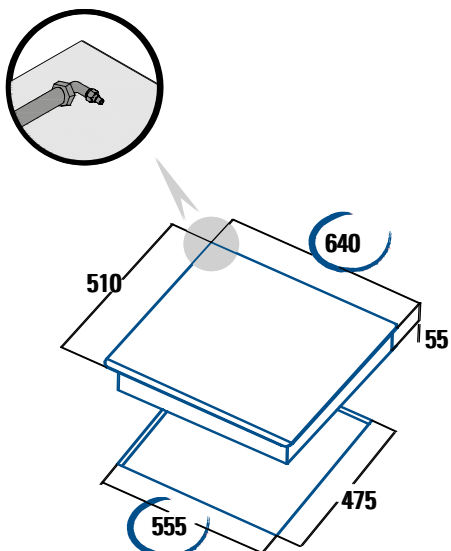
279 €

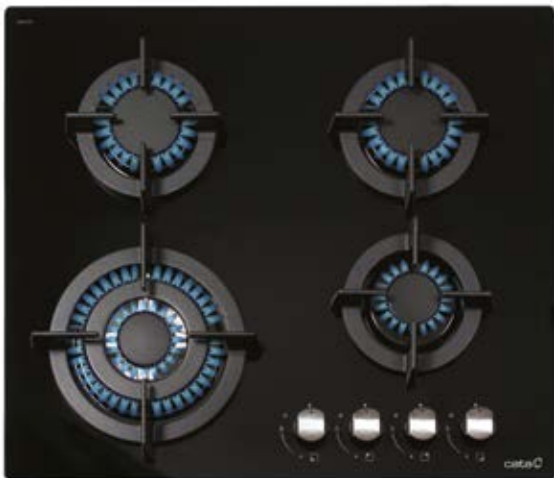
LCIB 6031 BK
Cod. **08041503** EAN **8422248078788**

260 €

- 4 quemadores de gas:**
Arriba: 1 semi-rápido de 1,75kW
Abajo: 1 auxiliar de 1kW
Derecha: 1 **triple corona** de 3,5kW
Izquierda: 1 rápido de 3kW
- Encendido electrónico integrado en el mando
- Válvulas de seguridad
- Parrillas/Quemadores de **hierro fundido**
- Entrada gas: parte trasera izquierda
- Ancho de **64cm con encastre de 60cm**
- Potencia total 9,25kW**

- 4 quemadores de gas:**
Arriba: 1 semi-rápido de 1,75kW
Abajo: 1 auxiliar de 1kW
Derecha: 1 **triple corona** de 3,5kW
Izquierda: 1 rápido de 3kW
- Encendido electrónico integrado en el mando
- Válvulas de seguridad
- Parrillas/Quemadores de **hierro fundido**
- Uso exclusivo para Gas Butano(LCIB 6031 BK)**
- Entrada gas: parte trasera izquierda
- Ancho de **64cm con encastre de 60cm**
- Potencia total 9,25kW**



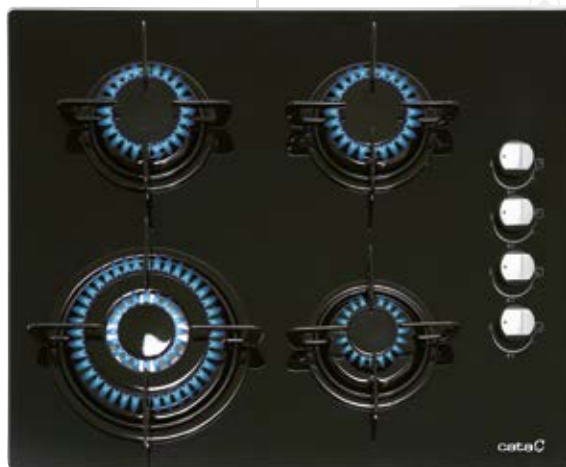


CCI 6031 BK



CCI 6031 BK
Cod. **08041501** EAN **8422248073691**

235 €



CI 631 BK / CIB 6031 BK



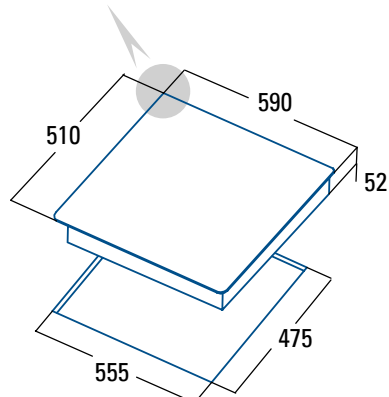
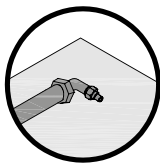
CI 631 BK
Cod. **08041412** EAN **8422248058681**

215 €

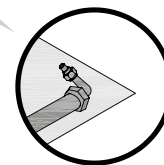
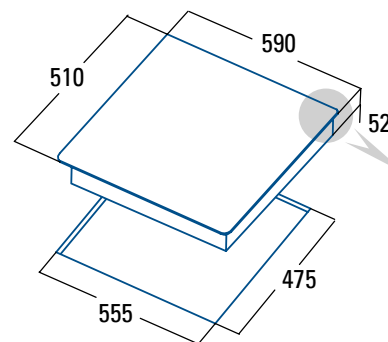
CIB 6031 BK
Cod. **08068400** EAN **8422248068352**

205 €

- 4 quemadores de gas:**
Izquierda arriba: 1 semi-rápido de 1,75kW
Izquierda abajo: 1 **triple corona** de 3,5kW
Derecha arriba: 1 semi-rápido de 1,75kW
Derecha abajo: 1 auxiliar de 1kW
- Encendido electrónico integrado en el mando
- Válvulas de seguridad
- Parrillas/Quemadores **de hierro fundido**
- Preparada para **Gas Natural**
- Entrada gas: parte trasera izquierda
- Inyectores Gas Butano incluidos en la caja
- Ancho de **59cm**
- Potencia total 8kW**



- 4 quemadores de gas:**
Izquierda arriba: 1 semi-rápido de 1,75kW
Izquierda abajo: 1 **triple corona** de 3,5kW
Derecha arriba: 1 semi-rápido de 1,75kW
Derecha abajo: 1 auxiliar de 1kW
- Encendido electrónico integrado en el mando
- Válvulas de seguridad
- Parrillas/Quemadores **esmaltados**
- Preparada para **Gas Natural**
- Uso exclusivo para Gas Butano** (CIB 6031 BK)
- Entrada gas: parte trasera derecha
- Inyectores Gas Butano incluidos en la caja
- Ancho de **59cm**
- Potencia total 8kW**





LCI 6021 BK / LCIB 6021 BK



LCI 6021 BK

Cod. **08068401** EAN **8422248068376**

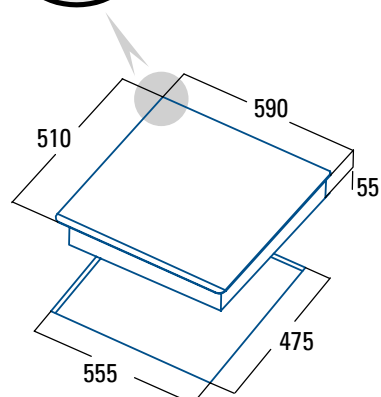
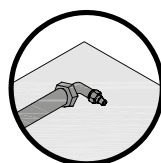
235 €

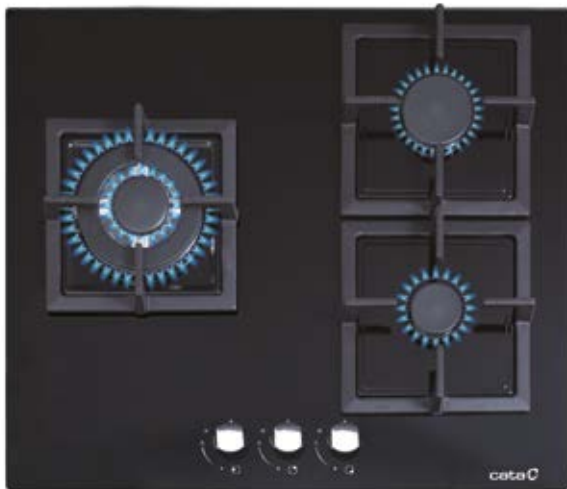
LCIB 6021 BK

Cod. **08068403** EAN **8422248078795**

235 €

- 3 quemadores de gas:**
Izquierda: 1 triple corona de 3,5kW
Derecha arriba: 1 semi-rápido de 1,75kW
Derecha abajo: 1 auxiliar de 1kW
- Encendido electrónico integrado en el mando
- Válvulas de seguridad
- Parrillas/Quemadores de **hierro fundido**
- Uso exclusivo para Gas Butano** (LCIB 6031 BK)
- Preparada para **Gas Natural**
- Entrada gas: parte trasera izquierda
- Inyectores Gas Butano incluidos en la caja
- Ancho de **59cm**
- Potencia total 6,25kW**





SCI 6021 BK



SCI 6021 BK
Cod. **08068405** EAN **8422248086929**

215 €



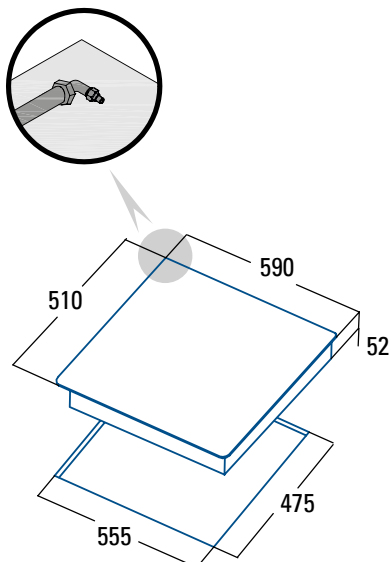
CCI 6021 BK



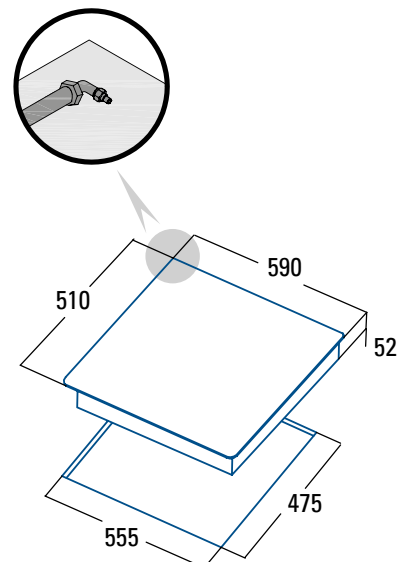
CCI 6021 BK
Cod. **08068501** EAN **8422248073707**

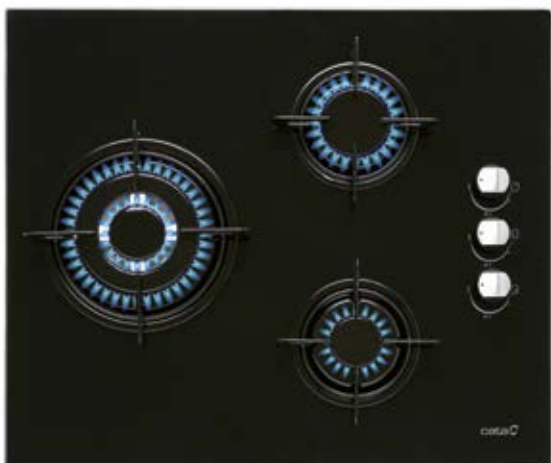
225 €

- ❑ **3 quemadores de gas:**
Izquierda: 1 **triple corona** de 3,5kW
Derecha arriba: 1 semi-rápido de 1,75kW
Derecha abajo: 1 auxiliar de 1kW
- ❑ Encendido electrónico integrado en el mando
- ❑ Válvulas de seguridad
- ❑ Parrillas/Quemadores **de hierro fundido**
- ❑ Preparada para **Gas Natural**
- ❑ Entrada gas: parte trasera izquierda
- ❑ Inyectores Gas Butano incluidos en la caja
- ❑ Ancho de **59cm**
- ❑ **Potencia total 6,25kW**



- ❑ **3 quemadores de gas:**
Izquierda: 1 **triple corona** de 3,5kW
Derecha arriba: 1 semi-rápido de 1,75kW
Derecha abajo: 1 auxiliar de 1kW
- ❑ Encendido electrónico integrado en el mando
- ❑ Válvulas de seguridad
- ❑ Parrillas/Quemadores **de hierro fundido**
- ❑ Preparada para **Gas Natural**
- ❑ Entrada gas: parte trasera izquierda
- ❑ Inyectores Gas Butano incluidos en la caja
- ❑ Ancho de **59cm**
- ❑ **Potencia total 6,25kW**





CI 6021 BK / CIB 6021 BK



CI 6021 BK
Cod. **08068309** EAN **8422248067355**

205 €

CIB 6021 BK
Cod. **08068402** EAN **8422248073677**

195 €

CCI 5003 BK

Ideal para instalación en
Mueble de Fondo Reducido

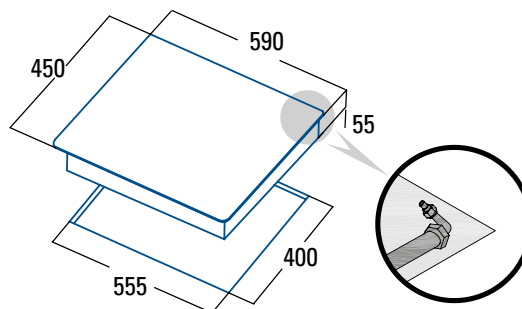
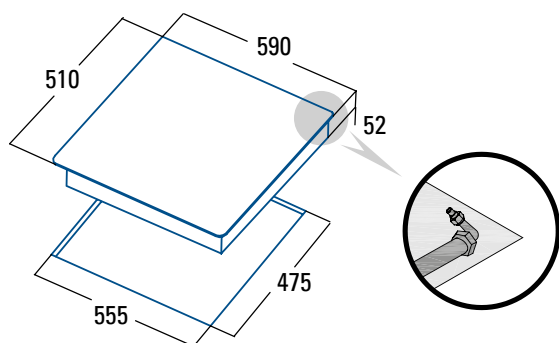


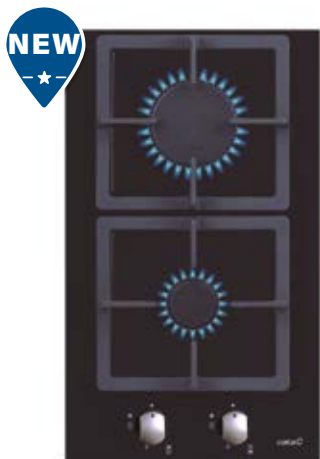
CCI 5003 BK
Cod. **08041505** EAN **8422248094269**

199 €

- ❑ **3 quemadores de gas:**
Izquierda: 1 **triple corona** de 3,5kW
Derecha arriba: 1 semi-rápido de 1,75kW
Derecha abajo: 1 auxiliar de 1kW
- ❑ Encendido electrónico integrado en el mando
- ❑ Válvulas de seguridad
- ❑ Parrillas/Quemadores **esmaltados**
- ❑ Preparada para **Gas Natural**
- ❑ **Uso exclusivo para Gas Butano** (CIB 6021 BK)
- ❑ Entrada gas: parte trasera derecha
- ❑ Inyectores Gas Butano incluidos en la caja
- ❑ Ancho de **59cm**
- ❑ **Potencia total 6,25kW**

- ❑ **3 quemadores de gas:**
Izquierda: 1 **triple corona** de 3,5kW
Derecha arriba: 1 auxiliar de 1kW
Derecha abajo: 1 semi-rápido de 1,75kW
- ❑ Encendido electrónico integrado en el mando
- ❑ Válvulas de seguridad
- ❑ Parrillas/Quemadores **de hierro fundido**
- ❑ Preparada para **Gas Natural**
- ❑ Entrada gas: parte trasera izquierda
- ❑ Inyectores Gas Butano incluidos en la caja
- ❑ Ancho de **59cm**
- ❑ **Potencia total 6,25kW**





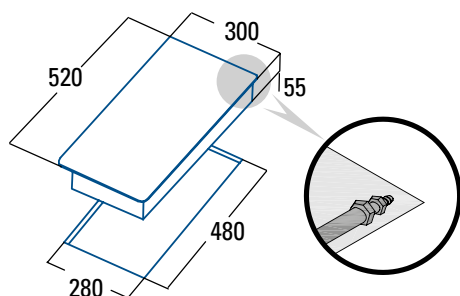
SCI 3002 BK



SCI 3002 BK
Cod. **08047410** EAN **8422248093743**

119 €

- ❑ **2 quemadores de gas:**
Arriba: 1 rápido de 3kW
Abajo: 1 auxiliar de 1kW
- ❑ Encendido electrónico integrado en el mando
- ❑ Válvulas de seguridad
- ❑ Parrillas/Quemadores **hierro fundido**
- ❑ Preparada para **Gas Natural**
- ❑ Entrada gas: parte trasera derecha
- ❑ Inyectores Gas Butano incluidos en la caja
- ❑ Ancho de **30cm**
- ❑ **Potencia total 4,0kW**



RCI 631



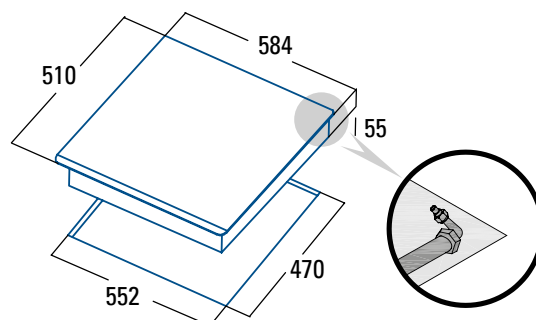
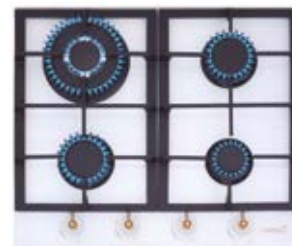
RCI 631 WH
Cod. **08028003** EAN **8422248058674**

275 €

RCI 631 BK
Cod. **08028403** EAN **8422248055024**

245 €

- ❑ **4 quemadores de gas:**
Izquierda arriba: 1 **triple corona** de 3,5kW
Izquierda abajo: 1 semi-rápido de 1,75kW
Derecha arriba: 1 semi-rápido de 1,75kW
Derecha abajo: 1 auxiliar de 1kW
- ❑ Encendido electrónico integrado en el mando
- ❑ Válvulas de seguridad
- ❑ Parrillas/Quemadores de **hierro fundido**
- ❑ Preparada para **Gas Natural**
- ❑ Entrada gas: parte trasera derecha
- ❑ Inyectores Gas Butano incluidos en la caja
- ❑ Ancho de **58cm**
- ❑ **Potencia total 8kW**







LGI 7041 X



LGI 7041 X
Cod. **08045302** EAN **8422248074612**

305 €



LGD 631 X

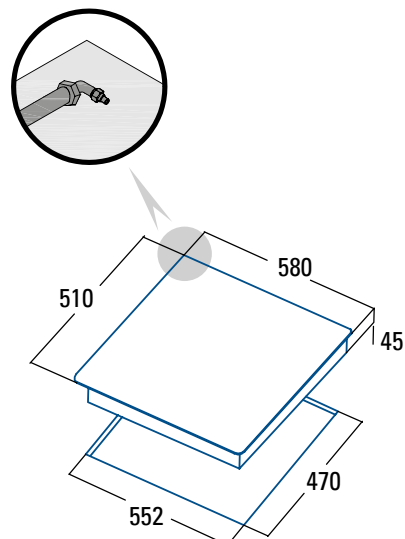
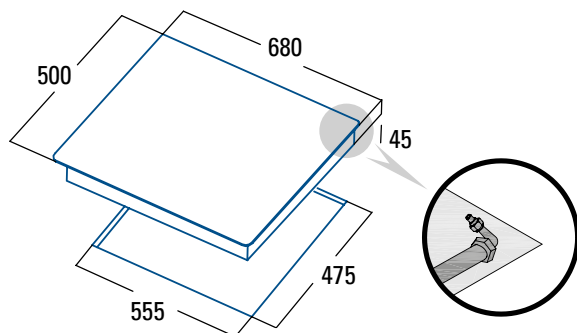


LGD 631 X
Cod. **08066002** EAN **8422248058735**

249 €

- ❑ **5 quemadores de gas:**
 - Izquierda arriba: 1 semi-rápido de 1,75 kW
 - Izquierda abajo: 1 auxiliar 1 kW
 - Centro: 1 **triple corona** de 3,5kW
 - Derecha arriba: 1 rápido de 3kW
 - Derecha abajo: 1 semi-rápido de 1,75kW
- ❑ Encendido electrónico integrado en el mando
- ❑ Válvulas de seguridad
- ❑ Parrillas/Quemadores de **hierro fundido**
- ❑ Preparada para **Gas Natural**
- ❑ Entrada gas: parte trasera derecha
- ❑ Inyectores Gas Butano incluidos en la caja
- ❑ Ancho de **68cm con encastre de 60cm**
- ❑ **Potencia total 11kW**

- ❑ **4 quemadores de gas:**
 - Arriba: 1 semi-rápido de 1,75kW
 - Abajo: 1 auxiliar de 1kW
 - Derecha: 1 triple corona de 3,5kW
 - Izquierda: 1 rápido de 3kW
- ❑ Encendido electrónico integrado en el mando
- ❑ Válvulas de seguridad
- ❑ Parrillas/Quemadores de **hierro fundido**
- ❑ Preparada para **Gas Natural**
- ❑ Entrada gas: parte trasera izquierda
- ❑ Inyectores Gas Butano incluidos en la caja
- ❑ Ancho de **58cm**
- ❑ **Potencia total 9,25kW**



(*) IVA no incluido



GI 6031 X



GI 6031 X

Cod. **08066011** EAN **8422248067331**

199 €



GI 6004 X / GIB 6004 X



GI 6004 X

Cod. **08066600** EAN **8422248067775**

175 €

GIB 6004 X

Cod. **08066312** EAN **8422248068369**

175 €

4 quemadores de gas:

Izquierda arriba: 1 semi-rápido de 1,75kW

Izquierda abajo: 1 **triple corona** de 3,5kW

Derecha arriba: 1 semi-rápido de 1,75kW

Derecha abajo: 1 auxiliar de 1kW

- Encendido electrónico integrado en el mando
- Válvulas de seguridad
- Parrillas/Quemadores **esmaltados**
- Preparada para **Gas Natural**
- Entrada gas: parte trasera derecha
- Inyectores Gas Butano incluidos en la caja
- Ancho de **58cm**
- Potencia total 8kW**

4 quemadores de gas:

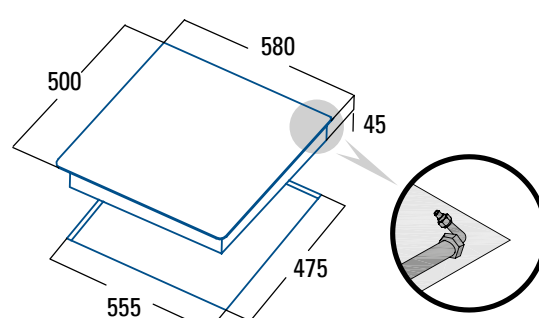
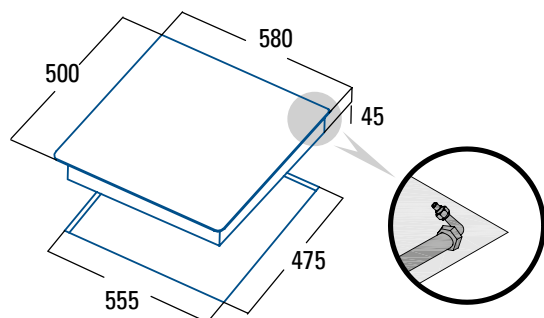
Izquierda arriba: 1 semi-rápido de 1,75kW

Izquierda abajo: 1 rápido de 3kW

Derecha arriba: 1 semi-rápido de 1,75kW

Derecha abajo: 1 auxiliar de 1kW

- Encendido eléctrico integrado en el mando
- Válvulas de seguridad
- Parrillas/Quemadores **esmaltados**
- Uso exclusivo para **Gas Butano (GIB 6004 X)**
- Preparada para **Gas Natural**
- Entrada gas: parte trasera derecha
- Inyectores de gas butano incluidos en la caja
- Ancho de **58cm**
- Potencia total 7,5kW**





GI 6021 X / GIB 6021 X



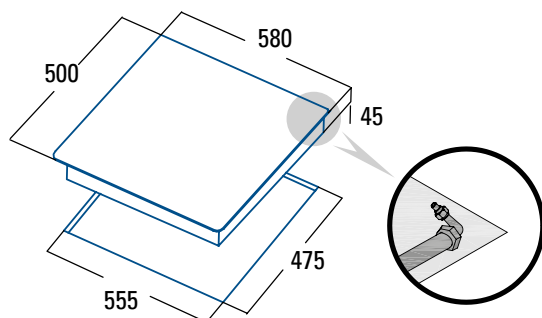
GI 6021 X
Cod. **08068308** EAN **8422248067348**

195 €

GIB 6021 X
Cod. **08068310** EAN **8422248073684**

195 €

- ❑ **3 quemadores de gas:**
Izquierda: 1 triple corona de 3,5kW
Derecha arriba: 1 semi-rápido de 1,75kW
Derecha abajo: 1 auxiliar de 1kW
- ❑ Encendido eléctrico integrado en el mando
- ❑ Válvulas de seguridad
- ❑ Parrillas/Quemadores esmaltados
- ❑ Uso exclusivo para **Gas Butano (GIB 6021 X)**
- ❑ Preparada para Gas Natural
- ❑ Entrada gas: parte trasera derecha
- ❑ Inyectores de gas butano incluidos en la caja
- ❑ Ancho de **58cm**
- ❑ **Potencia total 6,25kW**



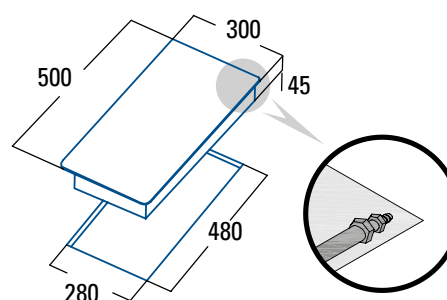
GI 3002 X



GI 3002 X
Cod. **08039312** EAN **8422248081931**

109 €

- ❑ **2 quemadores de gas:**
Arriba: 1 rápido de 3kW
Abajo: 1 auxiliar de 1kW
- ❑ Encendido eléctrico integrado en el mando
- ❑ Válvulas de seguridad
- ❑ Parrillas/Quemadores **esmaltados**
- ❑ Preparada para **Gas Natural**
- ❑ Entrada gas: parte trasera derecha
- ❑ Inyectores de gas butano incluidos en la caja
- ❑ Ancho de **30cm**
- ❑ **Potencia total 4,0kW**







SET NEW YORK



SET NEW YORK
Cod. **03000005** EAN **8422248080583**

119 €



SET PROFESSIONAL



SET PROFESSIONAL
Cod. **03000006** EAN **8422248085885**

103 €

- Batería de acero inoxidable profesional.
- Asas en acero inoxidable soldados que proporciona una alta durabilidad y mejor resistencia.
- Tapas accesorio de cristal de alta resistencia.
- Líneas rectas y diseño elegante muy práctico para lavar.
- Apta para todo tipo de cocinas de gas, eléctricas, vitrocerámicas y de inducción.
- Apta para lavavajillas

- Batería de acero inoxidable profesional.
- Asas en acero inoxidable soldados que proporciona una alta durabilidad y mejor resistencia.
- Tapas accesorio de cristal de alta resistencia.
- Líneas rectas y diseño elegante muy práctico para lavar.
- Apta para todo tipo de cocinas de gas, eléctricas, vitrocerámicas y de inducción.
- Apta para lavavajillas



(*) IVA no incluido



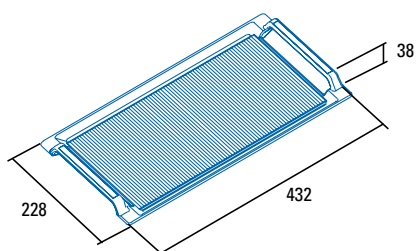
PARRILLA BARBACOA



PARRILLA BARBACOA
Cod. **03017400** EAN **8422248082563**

63 €

- Apta sólo para inducción
- Parrilla de hierro fundido esmaltado
- Para cocinar carnes, pescados y verduras de forma saludable, con poco o sin aceite.
- Buena retención del calor.
- Espesor cuerpo de la parrilla: 8mm
- Gran resistencia y durabilidad.
- Canales laterales para la recogida de líquidos y grasa
- Fácil de limpiar







GAMA BLANCA

Los productos de línea blanca que encontrará en este nuevo catálogo, están pensado, desarrollados y fabricados con la clara orientación de satisfacer las necesidades de nuestros clientes, aportando soluciones de eficiencia, durabilidad y fiabilidad.

Nuestro equipo de I+D a partir del feedback de nuestros clientes, ha desarrollado una gama de frigoríficos, lavavajillas y lavadoras integrables que permitirán a nuestros consumidores equipar toda su cocina con los mejores estándares de calidad que ofrece la marca **CATA**.

Se trata de una gama limitada en referencias, pero preparada para ofrecer una solución global, con gran cura por los detalles y la selección de las más altas prestaciones del mercado.



Soluciones de Integración

La tendencia actual de integrar todos los electrodomésticos en la cocina permite disfrutar de espacios más minimalistas, con mismos tonos de color y mayor sensación de espacio. En **CATA** siempre a la vanguardia del diseño y la decoración ofrecemos toda la gama blanca completamente integrable - así como determinadas campanas - que harán de tu cocina un espacio único.

Lavavajillas y Lavadoras con control preciso de lavado y alta eficiencia

Los lavavajillas de **CATA** son intuitivos y fáciles de utilizar, la electrónica y panel de mandos ofrece toda la información necesaria en cada momento.

A++ en lavavajillas y A+++ en lavadora.



Frigoríficos de alta eficiencia



Con los frigoríficos A+ de **CATA** se consigue un importante ahorro energético, traducido en un gran ahorro económico. Los sensores electrónicos permiten mantener de forma precisa la temperatura seleccionada, consiguiendo mejor conservación de los alimentos alargando la vida del frigorífico.

Sistema Total No Frost

Permite el óptimo reparto del frío y seco en los diferentes compartimentos, eliminando la formación de escarcha tanto en los alimentos como en el propio congelador.





LVI 60014



LVI 60014
Cod. **07200000** EAN **8422248069021**

519 €

- ❑ 14 cubiertos
- ❑ Eficiencia Energética A++, Secado A y Limpieza A.
- ❑ Tercera bandeja para cubertería
- ❑ 11 litros de consumo de agua por ciclo
- ❑ 49 dB(A) de potencia acústica
- ❑ 5 programas: Intensivo, Normal, Eco, Express 90 minutos, Rápido 30 minutos
- ❑ Funciones: Programación diferida hasta 3/6/9 horas, media carga, extra secado.
- ❑ Indicadores LED: Nivel bajo de sal y abrillantador.
- ❑ Cestillo superior regulable en altura con soportes abatibles
- ❑ Cestillo inferior con soportes abatibles
- ❑ Dispensador detergente deslizante

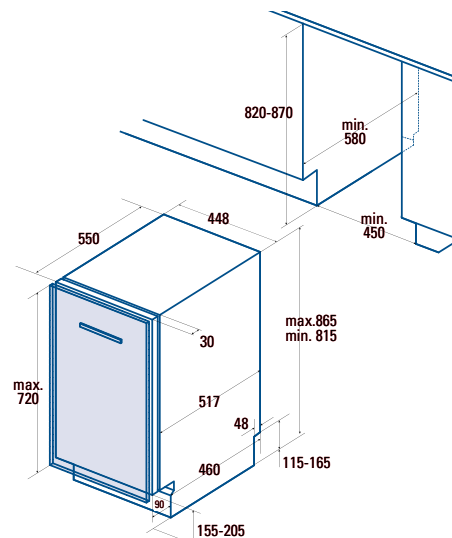
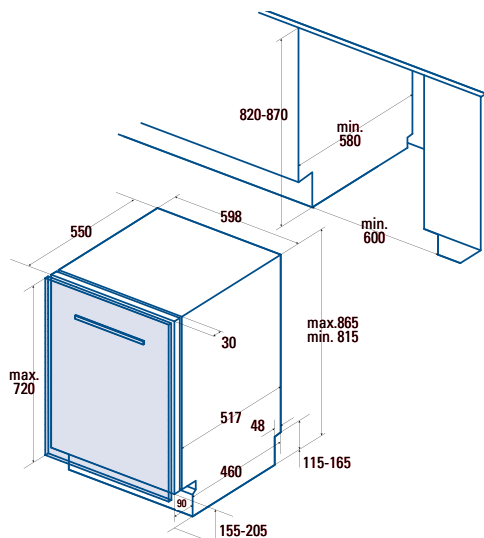
LVI 45009



LVI 45009
Cod. **07201000** EAN **8422248069038**

519 €

- ❑ 10 cubiertos
- ❑ Eficiencia Energética A++, Secado A y Limpieza A.
- ❑ Tercera bandeja para cubertería
- ❑ 9 litros de consumo de agua por ciclo
- ❑ 49 dB(A) de potencia acústica
- ❑ 4 programas: Auto, ECO, Cristal, Rápido 30 min.
- ❑ Funciones: Programación diferida hasta 24 h, media carga, extra secado
- ❑ Display con información de: Programación diferida hasta 24 horas, tiempo restante, programas, fases de lavado, sal y abrillantador
- ❑ Indicadores LED: Nivel bajo de sal y abrillantador.
- ❑ Cestillo superior regulable en altura con soportes abatibles
- ❑ Cestillo inferior con soportes abatibles
- ❑ Dispensador detergente deslizante



(*) IVA no incluido



LVI 60012

LED A++

LVI 60012

Cod. **07200001** EAN **8422248083164**

469 €

- 12 cubiertos
- Eficiencia Energética A++**, Secado A y Limpieza A.
- 11 litros de consumo de agua por ciclo
- 49 dB(A) de potencia acústica
- 5 programas: Intensivo, Normal, Eco, Express 90 minutos, Rápido 30 min
- Funciones: Programación diferida hasta 3/6/9 horas, media carga, extra secado.
- Indicadores LED:** Nivel bajo de sal y abrillantador.
- Cestillo superior regulable en altura con soportes abatibles
- Cestillo inferior con soportes abatibles

LVI 45008

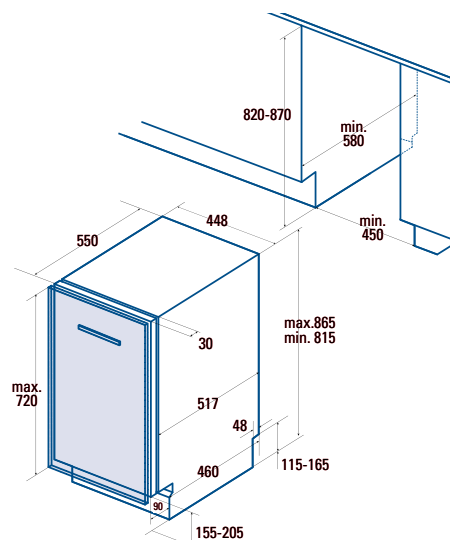
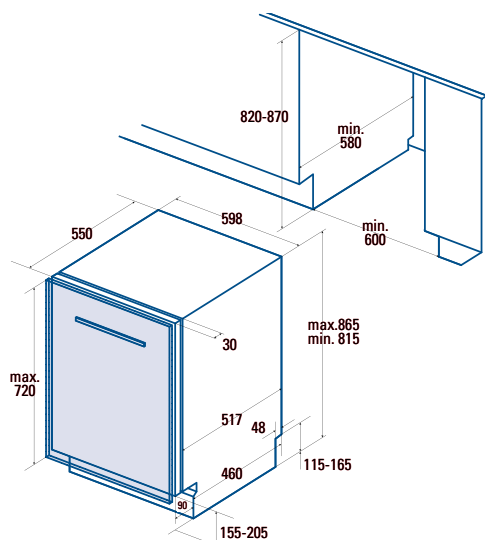
LED A++

LVI 45008

Cod. **07201001** EAN **8422248083171**

449 €

- 9 cubiertos
- Eficiencia Energética A++**, Secado A y Limpieza A.
- 9 litros de consumo de agua por ciclo
- 49 dB(A) de potencia acústica
- 5 programas: Intensivo, Normal, Eco, Express 90 minutos, Rápido 30 min
- Funciones: Programación diferida hasta 3/6/9 horas, media carga, extra secado.
- Indicadores LED:** Nivel bajo de sal y abrillantador.
- Cestillo superior regulable en altura con soportes abatibles
- Cestillo inferior con soportes abatibles



(*) IVA no incluido



LI 08014

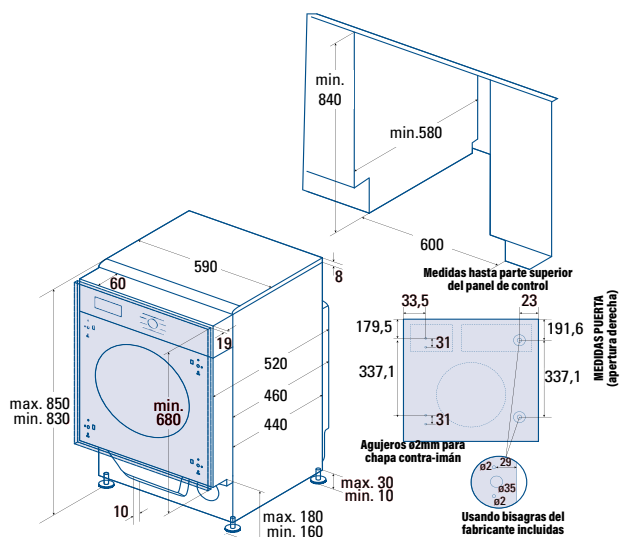


LI 08014

Cod. 07900001 EAN 8422248080552

669 €

- Capacidad 8 kg
- 1400 rpm
- Clase energética A+++
- Numero de programas lavado: 16
- Display, programación diferida 24 horas, duración y tiempo restante de programa
- Selección independiente de temperatura y velocidad de centrifugado
- Programas especiales: Express 15, Lavado a mano, Ropa bebé, Ropa deporte, Mix, Lana, Programa personalizado.
- Funciones especiales: Prelavado y Extra-Aclarado
- Sistema automático de reducción de la espuma
- Auto equilibrado de la carga
- Bloqueo seguridad niños



(*) IVA no incluido





CI 54177 ST

LED | **A+**

CI 54177 ST
Cod. **07800004** EAN **8422248081658**

579 €

CI 54177 NF

❄️ | LED | **A+**

CI 54177 NF
Cod. **07800003** EAN **8422248080170**

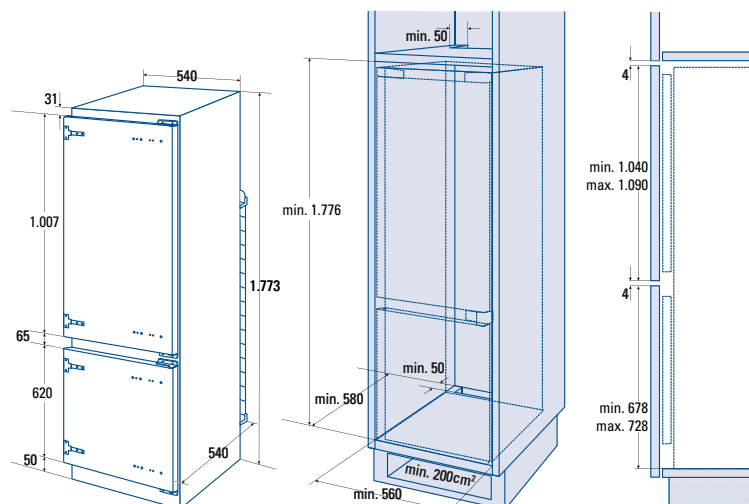


NoFrost

819 €

- Eficiencia energética A+**
- Combinado integrable Total 1,78m
- Sistema instalación puerta deslizante + montaje extra fácil y rápido
- Regulación de temperatura Verano/Invierno
- Frigorífico: 1 cajon portaverdura de gran capacidad.
- Congelador: 2 cajones de gran capacidad + Bandeja
- Compartimento oculto para refrescos
- Capacidad neta (l): 269 (192 + 77)
- Poder congelación 3,5kg / 24h
- Autonomía 12h
- Consumo eléctrico : 280 Kw/año
- Clase climática: ST (16-38°)
- Iluminación LED**
- Puertas Reversibles

- Eficiencia energética A+**
- Combinado integrable NoFrost Total 1,78m
- No Frost en Congelador y Frigorífico**
- Control electrónico de la temperatura con panel táctil
- Sistema instalación puerta deslizante + montaje extra fácil y rápido
- Frigorífico: 1 cajon portaverdura de gran capacidad **con control de humedad**
- Compartimento oculto para refrescos
- Congelador: 2 cajones de gran capacidad + Bandeja
- Capacidad neta 241 litros (182 + 59)
- Poder congelación 3,5kg / 24h
- Autonomía 12h
- Consumo eléctrico : 283 Kw/año
- Clase climática T (16-43°)
- Iluminación LED**
- Acabados interiores metálicos**
- Puertas Reversibles



(*) IVA no incluido





VINOTECAS



Encastre total



Las vinotecas Cata No Frost de encastre total permiten adaptarse a cualquier espacio. La optimizada forma de la vinoteca y la ventilación inferior permitirá la continuidad del zócalo haciendo que su cocina luzca de forma uniforme.

Eficiencia y robustez

El nuevo modelo VI 59082 ofrece la mejor calificación energética Clase A que permite reducir el consumo al mínimo. Además, su clase climática SN/N/ST le permite funcionar sin ningún tipo de problema en ambientes entre 10°C y hasta 38°C.



Doble zona

Las vinotecas Cata ofrecen además la posibilidad de conservar vinos en dos zonas diferenciadas de temperatura entre 5 y 22°C. De esta forma se pueden conservar vinos blancos jóvenes, dulces, rosados así como champán entre 5 y 13°C y vinos blancos de crianza y tintos entre 13 y 22°C.



Estanterías de madera

Las vinotecas Cata están fabricadas con los mayores estándares de calidad y con un toque de elegancia. Las estanterías de madera contribuyen a dar un toque de elegancia inconfundible.





VI 15007 X

VI 15007 X
Cod. **07701002** EAN **8422248077507**

509 €



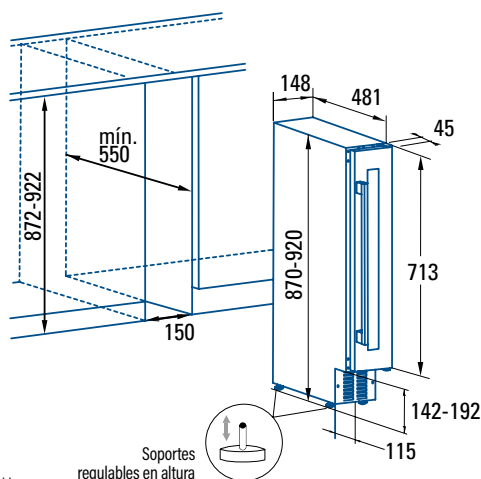
VI 30017 X

VI 30017 X
Cod. **07701003** EAN **8422248077514**

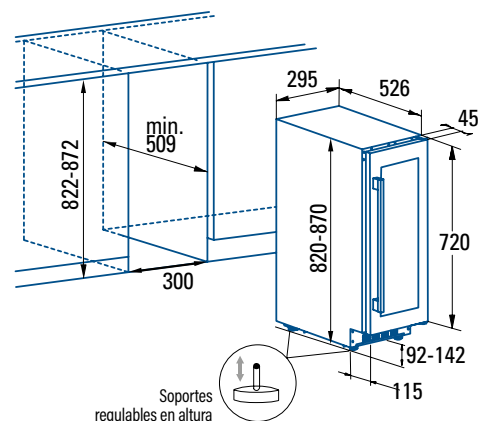
689 €

- Vinoteca no frost de encastre total
- Capacidad 7 botellas
- Temperatura entre 5-22°C
- Control electrónico de temperatura
- Panel touch control digital
- Luz interior led
- Puerta reversible
- Ventilación interna para enfriamiento rápido
- Clase energética B
- Clase climática N (16-32)
- Nivel sonoro 39dB
- Consumo energético 171 kWh/año
- Potencia nominal 70 W
- 220-240V 50Hz

- Vinoteca no frost de encastre total
- Capacidad 17 botellas
- Dos zonas de Temperatura entre 5-22°C
 - Zona Superior para blancos jóvenes, dulces, rosados y champán
 - Zona Inferior para blancos de crianza y tintos
- Control electrónico de temperatura
- Panel touch control digital
- Luz interior led
- Puerta reversible
- Ventilación interna para enfriamiento rápido
- Clase energética B
- Clase climática N (16-32)
- Nivel sonoro 40dB
- Consumo energético 166 kWh/año
- Potencia nominal 85 W
- 220-240V 50Hz



(*) IVA no incluido





VI 59082 X

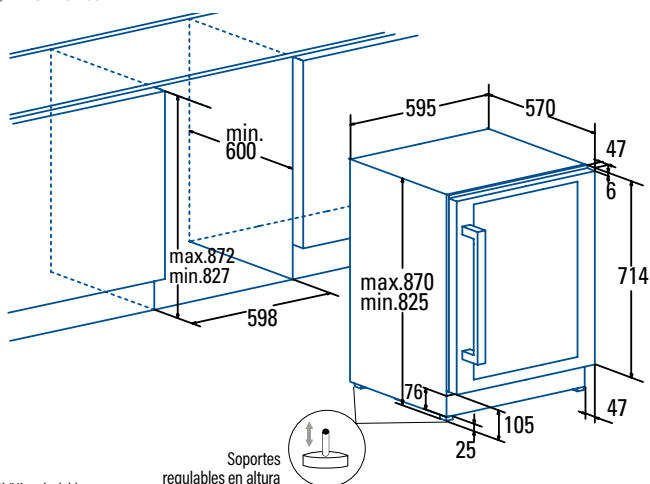
A

VI 59082 X

Cod. **07701004** EAN **8422248086844**

799 €

- Vinoteca no frost de encastre total
- Capacidad **46 botellas**
- Dos zonas de Temperatura entre 5/22°C**
Zona Superior para blancos jóvenes, dulces, rosados y champán
Zona Inferior para blancos de crianza y tintos
- 5 estanterías de madera
- Control electrónico de temperatura**
- Panel touch control digital**
- Luz interior led**
- Puerta reversible
- Ventilación interna para enfriamiento rápido
- Clase energética A
- Clase climática SN/N/ST (10-38°C)
- Nivel sonoro 43dB
- Consumo energético 145 kWh/año
- 220-240V 50Hz



(*) IVA no incluido







FREGADEROS&GRIFOS

FREGADEROS y GRIFOS

FREGADEROS BAJO ENCIMERA



CB 2 p168



CB 50-40 p168



CB 45-40 p169



CB 40-40 p169



CBP 40-40 p170

FREGADEROS SOBRE ENCIMERA



CDL 1 p171



CDP 1 p172



RD 1 p172



CDS 1 p173



C-2 p173



C-2AG p174



R-2 p174



R-2 AG p175



CSS 60-1 p175



CSS-1 p176



CS-1 p176



RS-1 p177



R-1 p177

GRIFOS



CFA p178



XSA p178



CDA p179



CME p179



CSA p180



CMA p180



CBA p181



CBB p181

Accesorios incluidos

Todos los fregaderos inox de la colección CATA incluyen con la compra del mismo los accesorios necesarios para una correcta instalación como son la **Cinta de Estanqueidad, Grapas de Fijación, Tubo rebosadero y el sifón.**

Acero inoxidable de alta resistencia

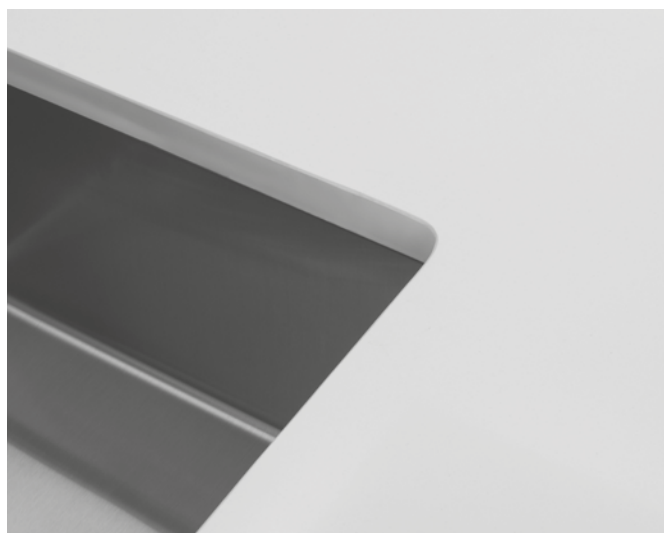
La utilización del acero inoxidable, armoniza perfectamente con todos los materiales de su cocina, aportando un aspecto elegante, realzando los colores y texturas. Son fáciles de limpiar gracias a la superficie no porosa y las aristas pulidas y redondeadas. Ofrecen una alta longevidad, manteniendo su aspecto por décadas, ofreciendo resistencia al calor y a la corrosión.



Tipos de instalación

Sobre Encimera

Es el sistema de colocación más común y habitual, el fregadero se apoya sobre la encimera y queda instalado de forma rápida y sencilla gracias al uso de las grapas de fácil instalación.



Bajo Encimera

Utilizando este tipo de fregaderos, se consigue total armonía e integración entre la encimera y el fregadero. Este tipo de instalación ofrece una solución de encimera totalmente lisa y ofreciendo continuidad, evitando resaltes y facilitando la limpieza de la encimera.



Grifos INOX de alta resistencia y Funcionalidad

CATA ofrece en su catálogo una nueva serie de grifos en acero inoxidable con acabados de primera calidad.

Desde el punto de vista funcional, **CATA** incorpora una gama de modelos que se adaptan al entorno de su cocina, siendo una grifería funcional sin olvidarnos del diseño y ergonomía. En el catalogo actual podremos encontrar modelos con caño extraíble con una doble función de chorro y ducha en base a nuestra elección.



Refuerzos triangulares

Como accesorio incluido en todos los grifos de la colección, incluimos unos refuerzos triangulares útiles para la correcta y segura instalación sobre cualquier fregaderos de acero inoxidable.



Monomandos y Cartuchos Cerámicos

Nuestra oferta de grifos se basa en modelos monomandos y gracias a la utilización de los cartuchos cerámicos conseguimos alargar la vida útil del grifo, obteniendo un producto fiable y duradero. Los cartuchos cerámicos aportan un menor desgaste y un cierre sensible de absoluta estanqueidad.



Grifos de alta calidad

Detalles que marcan la diferencia

Todos los modelos de **CATA** sólo utilizan materiales y acabados de primera calidad, fabricados en fundición de latón, cromado y acero inoxidable. Para asegurar la larga vida de nuestros productos, tanto el interior como el aspecto externo, cada uno de nuestros grifos se someten a estrictas pruebas garantizando una óptima calidad.



Difusor

La incorporación del difusor ofrece homogeneidad y uniformidad en el chorro. Mezclando el caudal del aire con el del agua obtenemos una presión perfecta y constante, así como un drástico ahorro de agua y energía.



FREGADEROS **BAJO ENCIMERA**



CB 2



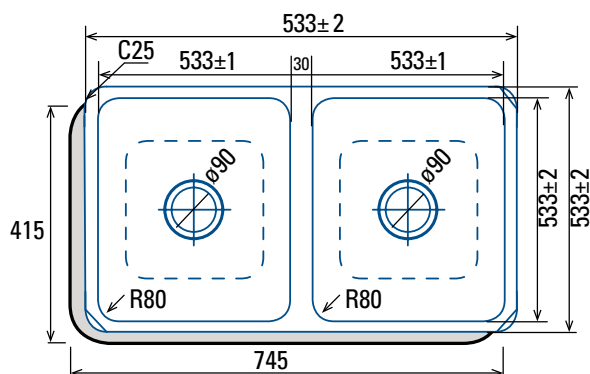
CB 2
Cod. **02607101** EAN **8422248074681**

170 €

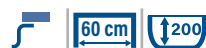
- Doble cubeta cuadrada
- Instalación en mueble de 90cm
- Profundidad de la cubeta 20cm
- Acero inoxidable AISI 304 18/8
- Válvula canasta 3 1/2"

► **Accesorios:**

Cinta de estanqueidad
Grapas de fijación
Tubo rebosadero
Sifón



CB 50-40



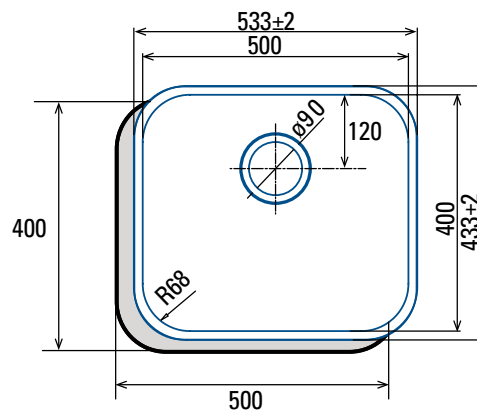
CB 50-40
Cod. **02625300** EAN **8422248048743**

107 €

- Cubeta cuadrada
- Instalación en mueble de 60cm
- Profundidad de la cubeta 20cm
- Acero inoxidable AISI 304 18/8
- Válvula canasta 3 1/2"

► **Accesorios:**

Cinta de estanqueidad
Grapas de fijación
Tubo rebosadero
Sifón



(*) IVA no incluido



CB 45-40



CB 45-40
Cod. **02621009** EAN **8422248043175**

81 €



CB 40-40



CB 40-40
Cod. **02624001** EAN **8422248036894**

71 €

- Cubeta cuadrada
- Instalación en mueble de 60cm
- Profundidad de la cubeta 18cm
- Acero inoxidable AISI 304 18/8
- Válvula canasta 3 1/2"

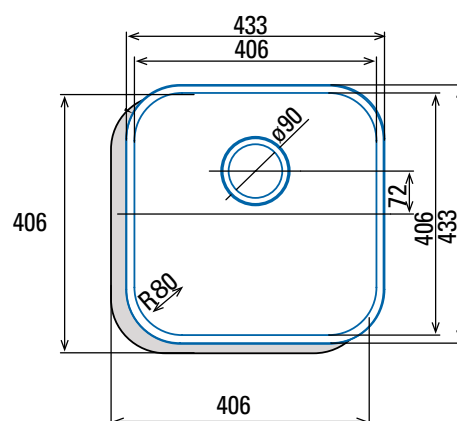
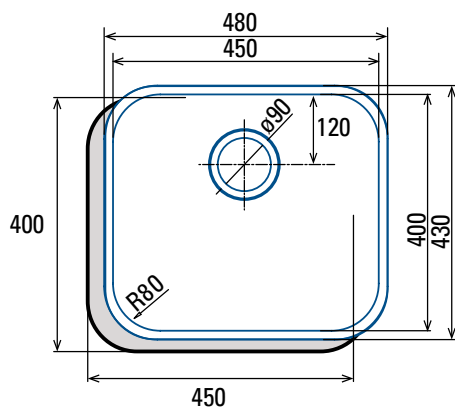
► **Accesorios:**

Cinta de estanqueidad
Grapas de fijación
Tubo rebosadero
Sifón

- Cubeta cuadrada
- Instalación en mueble de 50cm
- Profundidad de la cubeta 18cm
- Acero inoxidable AISI 304 18/8
- Válvula canasta 3 1/2"

► **Accesorios:**

Cinta de estanqueidad
Grapas de fijación
Tubo rebosadero
Sifón



FREGADEROS **BAJO ENCIMERA**



CBP 40-40



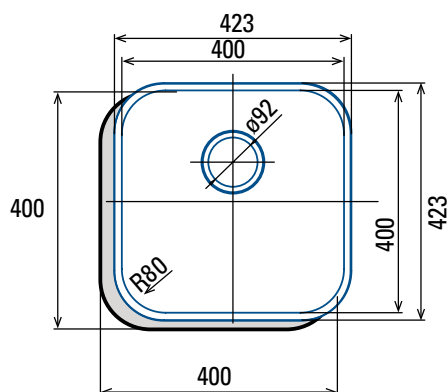
CBP 40-40
Cod. **02624300** EAN **8422248074360**

76 €

- Cubeta cuadrada
- Instalación en mueble de 50cm
- Profundidad de la cubeta 20cm
- Acero inoxidable AISI 304 18/8
- Válvula canasta 3 1/2"

► **Accesorios:**

Cinta de estanqueidad
Grapas de fijación
Tubo rebosadero
Sifón

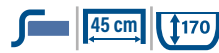


(*) IVA no incluido





CDL 1

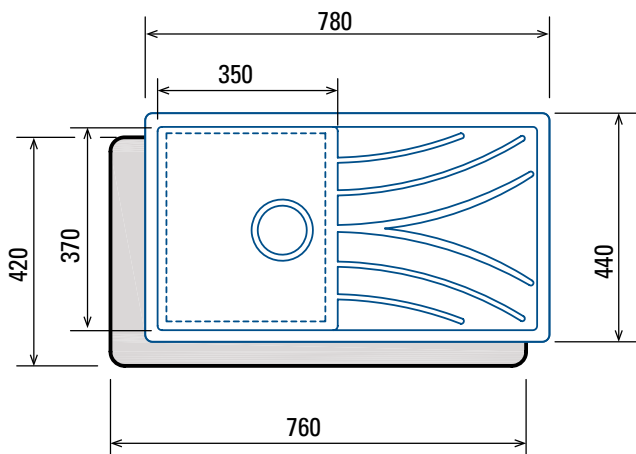


CDL 1
Cod. **02606600** EAN **8422248074445**

97 €

- ❑ **Cubeta cuadrada con escurridor**
- ❑ Instalación en mueble mínimo de 45cm
- ❑ Profundidad de la cubeta 17cm
- ❑ Acero inoxidable AISI 304 18/8
- ❑ Válvula canasta 3 1/2"

► **Accesorios:**
Cinta de estanqueidad
Grapas de fijación
Tubo rebosadero
Sifón



FREGADEROS **SOBRE ENCIMERA**



CDP 1



CDP 1
Cod. **02606500** EAN **8422248074438**

108 €



RD 1



RD 1
Cod. **02603300** EAN **8422248074414**

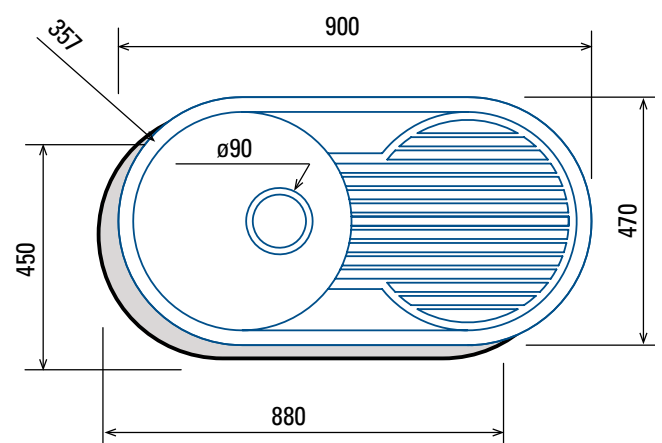
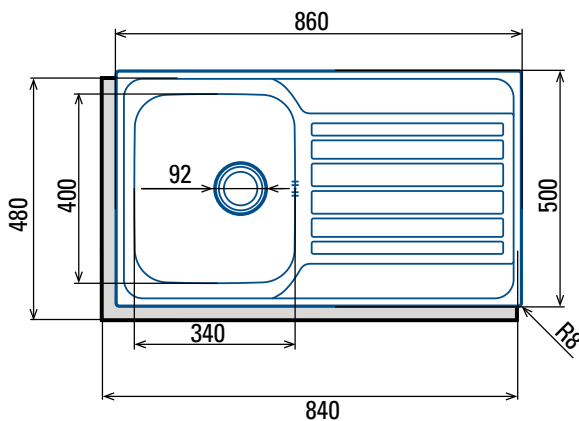
87 €

- Cubeta cuadrada con escurridor
- Instalación en mueble mínimo de 45cm
- Profundidad de la cubeta 17,5cm
- Cubeta con acabado mate
- Acero inoxidable AISI 304 18/10
- Válvula canasta 3 1/2"

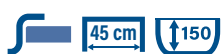
- Cubeta redonda con escurridor
- Instalación en mueble de 45cm
- Profundidad de la cubeta 15cm
- Acero inoxidable AISI 304 18/8
- Válvula canasta 3 1/2"

► **Accesorios:**
Cinta de estanqueidad prefijada en el fregadero, fácil instalación y asegura el sellado
Grapas de fijación
Tubo rebosadero
Sifón

► **Accesorios:**
Cinta de estanqueidad
Grapas de fijación
Tubo rebosadero
Sifón

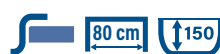


(*) IVA no incluido

**CDS 1**

CDS 1
Cod. **02606400** EAN **8422248074421**

71 €

**C2**

C2
Cod. **02607100** EAN **8422248074407**

87 €

- Cubeta cuadrada con escurridor**
- Instalación en mueble de 45cm
- Profundidad de la cubeta 15cm
- Cubeta con acabado mate**
- Acero inoxidable AISI 304 18/10
- Válvula canasta 3 1/2"

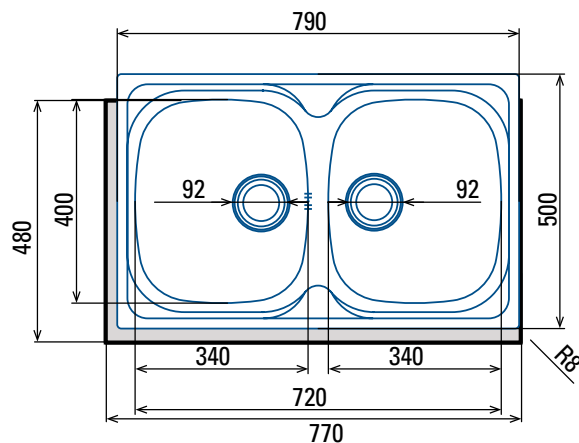
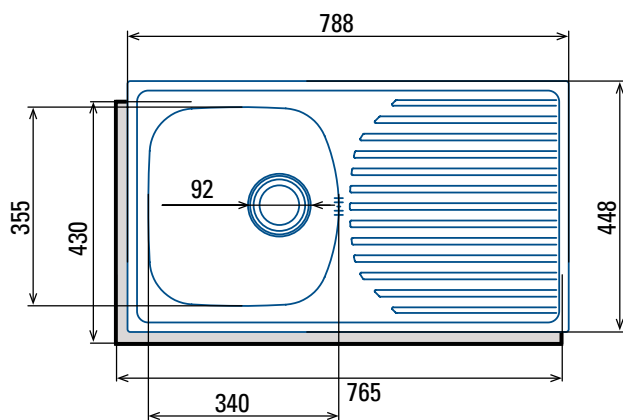
► **Accesorios:**

Cinta de estanqueidad
Grapas de fijación
Tubo rebosadero
Sifón

- 2 cubetas cuadradas**
- Instalación en mueble mínimo de 80cm
- Profundidad de la cubeta 15cm
- Acero inoxidable AISI 304 18/10
- Válvula canasta 3 1/2"

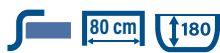
► **Accesorios:**

Cinta de estanqueidad prefijada en el fregadero, fácil instalación y asegura el sellado
Grapas de fijación
Tubo rebosadero
Sifón





C 2 AG



C 2 AG
Cod. **02607209** EAN **8422248046565**

133 €



R 2



R 2
Cod. **02604300** EAN **8422248074391**

87 €

- ❑ 2 cubetas cuadradas
- ❑ Instalación en mueble mínimo de 80cm
- ❑ Profundidad de la cubeta 18cm
- ❑ Acero inoxidable AISI 304 18/8
- ❑ Válvula canasta 3 1/2"

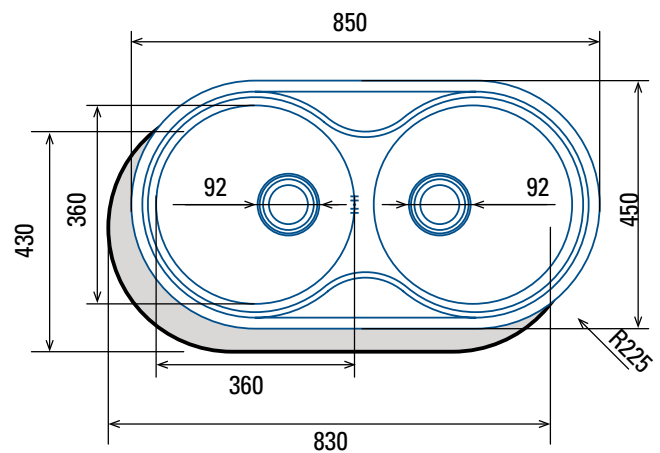
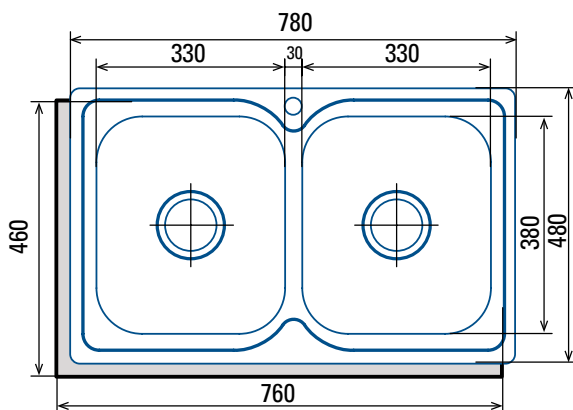
► **Accesorios:**

Cinta de estanqueidad
Grapas de fijación
Tubo rebosadero
Sifón
Incluye tapa inox para agujero en caso de que el grifo sea de instalación en encimera o pared

- ❑ 2 cubetas redondas
- ❑ Instalación en mueble de 90cm
- ❑ Profundidad de la cubeta 15cm
- ❑ Acero inoxidable AISI 304 18/10
- ❑ Válvula canasta 3 1/2"

► **Accesorios:**

Cinta de estanqueidad prefijada en el fregadero, fácil instalación y asegura el sellado
Grapas de fijación
Tubo rebosadero
Sifón



FREGADEROS **SOBRE ENCIMERA**



R 2 AG



R 2 AG

Cod. **02604209** EAN **8422248043151**

133 €



CSS 60-1



CSS 60-1

Cod. **02612300** EAN **8422248074377**

87 €

- 2 cubetas redondas
- Instalación en mueble de 90cm
- Profundidad de la cubeta 18cm
- Acero inoxidable AISI 304 18/8
- Válvula canasta 3 1/2"

► **Accesorios:**

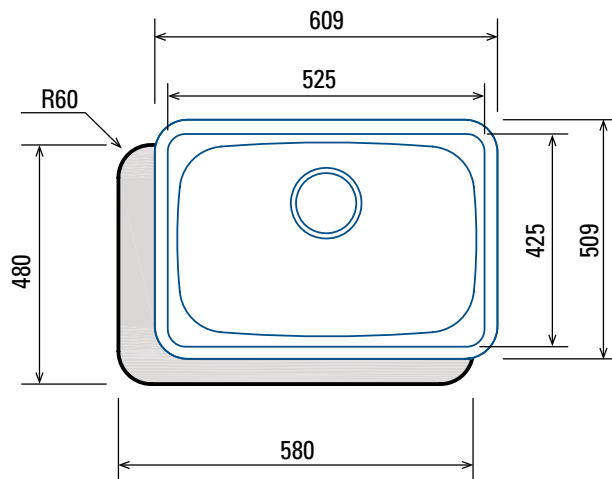
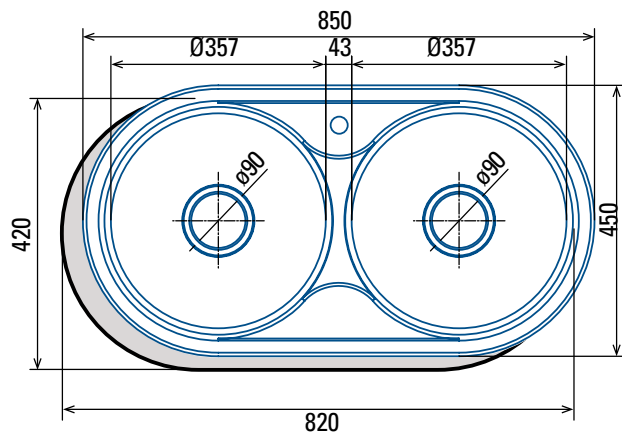
Cinta de estanqueidad
Grapas de fijación
Tubo rebosadero
Sifón

Incluye tapa inox para agujero en caso de que el grifo sea de instalación en encimera o pared

- Cubeta cuadrada
- Instalación en mueble de 60cm
- Profundidad de la cubeta 15cm
- Acero inoxidable AISI 304 18/8
- Válvula canasta 3 1/2"

► **Accesorios:**

Cinta de estanqueidad
Grapas de fijación
Tubo rebosadero
Sifón



(* IVA no incluido)

FREGADEROS **SOBRE ENCIMERA**



CSS 1



CSS 1
Cod. **02612400** EAN **8422248074384**

66 €



CS 1



CS 1
Cod. **02612101** EAN **8422248055338**

80 €

- Cubeta cuadrada
- Instalación en mueble de 50cm
- Profundidad de la cubeta 15cm
- Acero inoxidable AISI 304 18/8
- Válvula canasta 3 1/2"

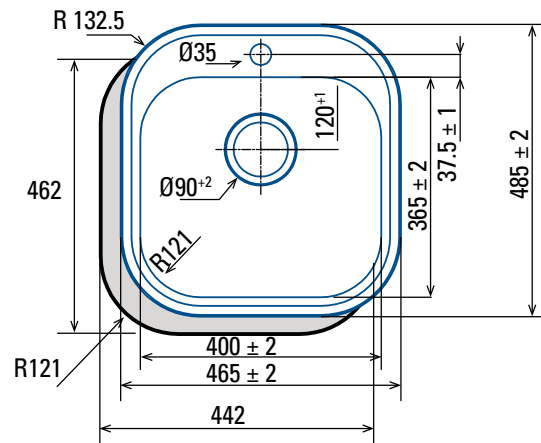
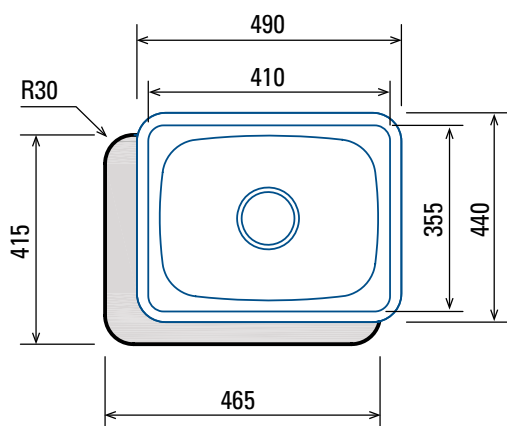
► **Accesorios:**

Cinta de estanqueidad
Grapas de fijación
Tubo rebosadero
Sifón

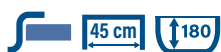
- Cubeta cuadrada
- Instalación en mueble de 45cm
- Profundidad de la cubeta 16,5cm
- Acero inoxidable AISI 304 18/8
- Válvula canasta 3 1/2"

► **Accesorios:**

Cinta de estanqueidad
Grapas de fijación
Tubo rebosadero
Sifón

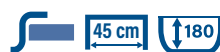


(*) IVA no incluido

**RS 1**

RS 1
Cod. **02602141** EAN **8422248037907**

65 €

**R 1**

R 1
Cod. **02601109** EAN **8422248046572**

61 €

- Cubeta redonda
- Instalación en mueble de 45cm
- Profundidad de la cubeta 18cm
- Acero inoxidable AISI 304 18/8
- Válvula canasta 3 1/2"

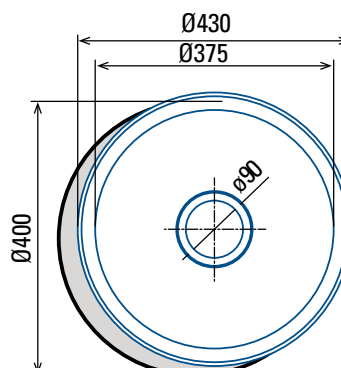
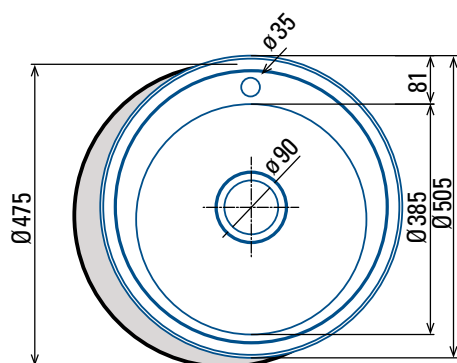
► **Accesorios:**

Cinta de estanqueidad
Grapas de fijación
Tubo rebosadero
Sifón

- Cubeta redonda
- Instalación en mueble de 45cm
- Profundidad de la cubeta 18cm
- Acero inoxidable AISI 304 18/8
- Válvula canasta 3 1/2"

► **Accesorios:**

Cinta de estanqueidad
Grapas de fijación
Tubo rebosadero
Sifón





CFA

CFA
Cod. **02500004** EAN **8422248069953**

129 €



XSA

XSA
Cod. **02500005** EAN **8422248069960**

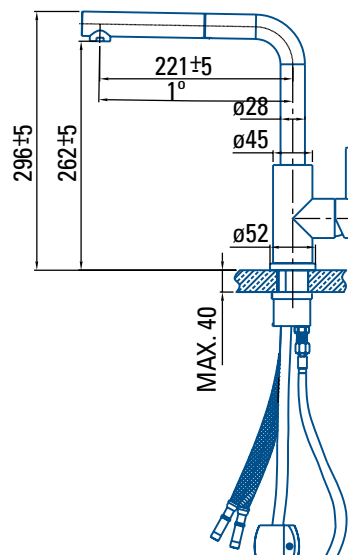
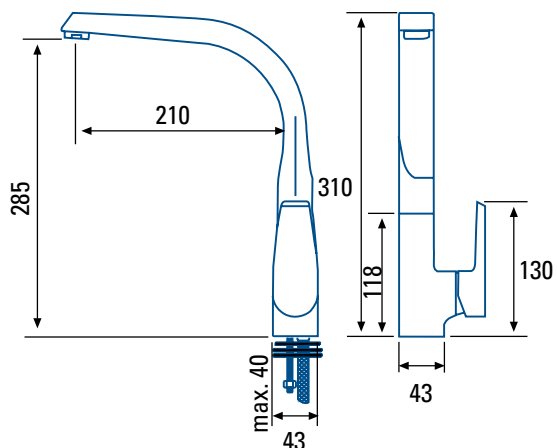
189 €

- Monomando vertical
- Cartucho cerámico
- Caño giratorio y aireador
- Refuerzos triangulares para estabilidad instalación

► **Accesorios:**
Tubos de conexión flexibles

- Monomando extraíble
- Cartucho cerámico
- Caño extraíble giratorio y aireador
- Acabado inox

► **Accesorios:**
Tubos de conexión flexibles



(*) IVA no incluido

**CDA**

CDA
Cod. **02500000** EAN **8422248049054**

174 €

**CME**

CME
Cod. **02500001** EAN **8422248049061**

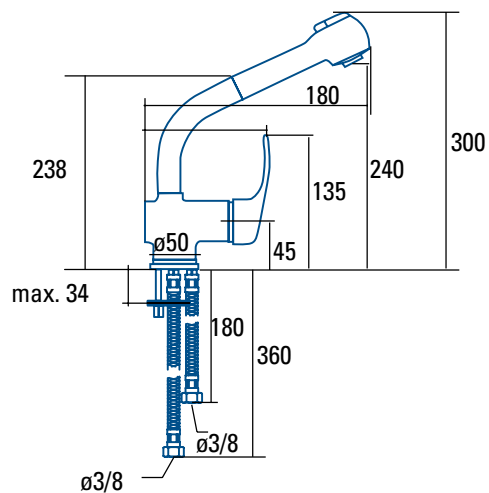
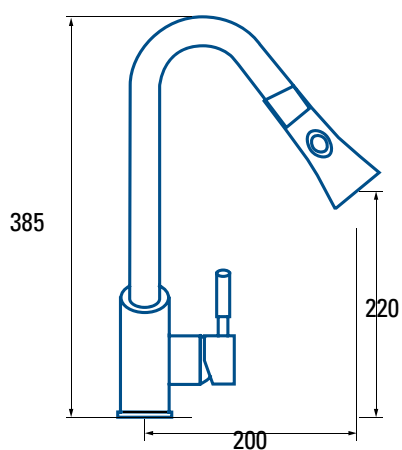
108 €

- Monomando extraíble
- Cartucho cerámico
- Caño extraíble (60cm máx.), giratorio y aireador
- Selector de chorro de agua, normal o ducha

► **Accesorios:**
Tubos de conexión flexibles

- Monomando extraíble
- Cartucho cerámico
- Caño extraíble (80cm máx.), giratorio y aireador
- Selector de chorro de agua, normal o ducha
- Refuerzos triangulares para estabilidad instalación

► **Accesorios:**
Tubos de conexión flexibles



(*) IVA no incluido



CSA

CSA
Cod. **02500002** EAN **8422248055352**

77 €

- Monomando vertical
- Cartucho cerámico
- Caño giratorio y aireador
- Refuerzos triangulares para estabilidad instalación

► **Accesorios:**
Tubos de conexión flexibles



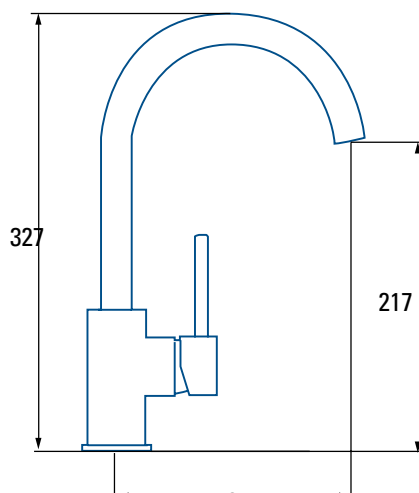
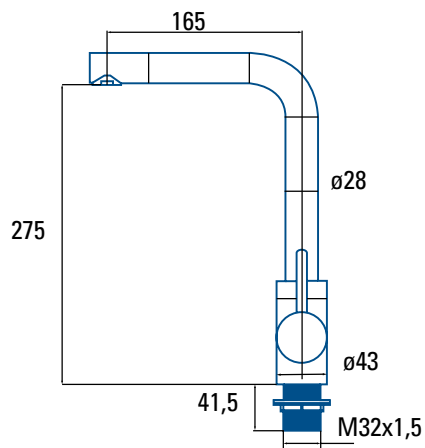
CMA

CMA
Cod. **02504004** EAN **8422248055345**

61 €

- Monomando vertical
- Cartucho cerámico
- Caño giratorio y aireador
- Refuerzos triangulares para estabilidad instalación

► **Accesorios:**
Tubos de conexión flexibles



(*) IVA no incluido



CBA

CBA
Cod. **02502001** EAN **8422248021180**

45 €



CBB

CBB
Cod. **02501001** EAN **8422248021197**

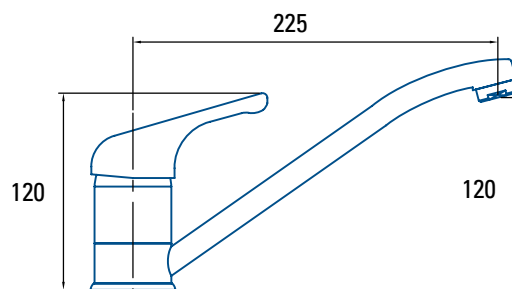
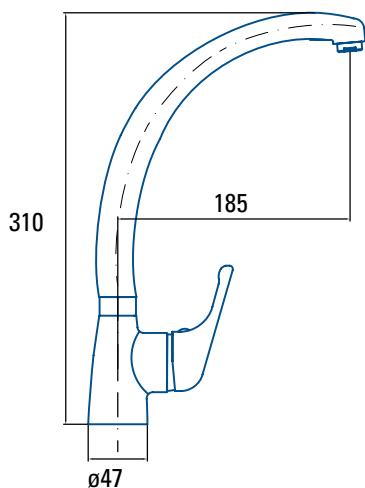
30 €

- Monomando vertical
- Cartucho cerámico
- Caño giratorio y aireador
- Refuerzos triangulares para estabilidad instalación

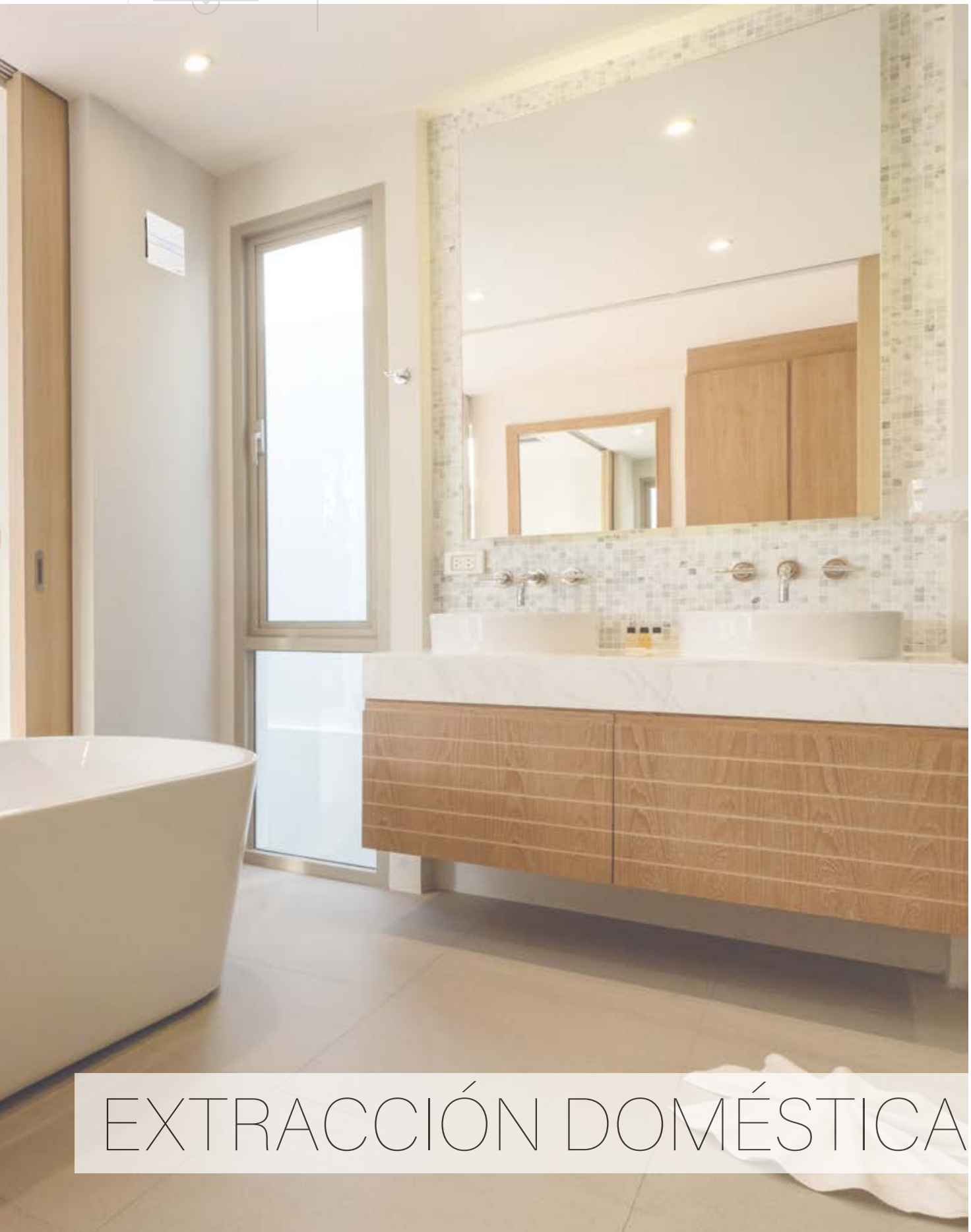
► **Accesorios:**
Tubos de conexión flexibles

- Monomando vertical
- Cartucho cerámico
- Caño giratorio y aireador

► **Accesorios:**
Tubos de conexión flexibles







EXTRACCIÓN DOMÉSTICA

SERIE E GLASS.

Eficiencia energética. Bajo nivel sonoro.



LUZ
AMBIENTE



MUY
SILENCIOSO



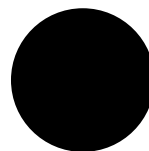
ALTA EFICIENCIA
ENERGÉTICA



2x2W LED
INTENSIDAD
REGULABLE



INDICADOR
LUMINOSO



FRONTAL
CRISTAL



PIR: DETECTOR
DE PRESENCIA

- ❑ Sistema de extracción perimetral.
- ❑ Frontal de cristal.
- ❑ Modelos disponibles con luz ambiente o detector de presencia (ø100).
- ❑ Carcasa y turbina de alto rendimiento.
- ❑ Indicador de temperatura y humedad (modelos Hygro).
- ❑ Válvula antirretorno (accesorio).
- ❑ Equipados con motores 220-240V 50/60Hz (110-127V 60Hz bajo demanda), clase B, protector térmico para trabajar a temperatura ambiente de hasta 40°C.
- ❑ Nivel sonoro mínimo de 17 dB (según modelos).
- ❑ Función de 2 velocidades (Sólo versión Hygro),
- ❑ Selección previa a la instalación entre funcionamiento continuo o no continuo.
 - 1ª velocidad: velocidad lenta para extracción continua
 - 2ª velocidad: velocidad alta se activa por interruptor o a través del higrostat o el temporizador.



E-100 GLASS LIGHT



E-100 GLASS PIR - Detector de presencia

FRONTAL EXTRAÍBLE EN CRISTAL



FÁCIL DE EXTRAER

Fácil y rápida extracción del frontal por medio de una única herramienta (incluida en el embalaje) que al mismo tiempo sirve para regular el temporizador, el higrostat y la intensidad de luz (según modelo).

FÁCIL LIMPIEZA

Frontal extraplano en cristal fácil de limpiar

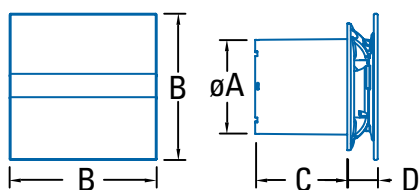
EXTRACCIÓN AXIAL DE BAÑO

E-100 G
E-120 G
E-150 G
E-100 GT
E-120 GT

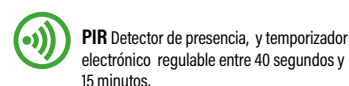
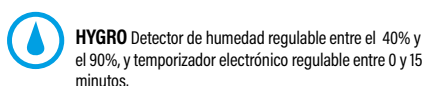


CÓDIGO	MODELO	COLOR	CÓDIGO EAN	VERSION	Ø (mm)	Voltaje (V)	Velocidad (r.p.m)	Potencia Absorbida (W)	Caudal Máximo (m³/h)	Presión Sonora mínima dB(A)	Peso (Kg)	Unidades por pack	€
HYGRO SERIES													
00900200	E-100 GTH	□	8422248049634	●●	100	230	1ª vel 1100 2ª vel 2600	4 8	36 115	17 31	0,98	6	141
00901200	E-120 GTH	□	8422248056823	●●	120	230	1ª vel 900 2ª vel 2400	6 11	140 210	19 33	1,17	6	152
00902200	E-150 GTH	□	8422248056854	●●	150	230	1ª vel 900 2ª vel 2400	10 19	225 350	23 35	1,45	6	157
00900600	E-100 GSTH	■	8422248056076	●●	100	230	1ª vel 1100 2ª vel 2600	4 8	36 115	17 31	0,98	6	146
00900602	E-100 GTH BK	■	8422248071895	●●	100	230	1ª vel 1100 2ª vel 2600	4 8	36 115	17 31	0,98	6	143
TIMER SERIES													
00900100	E-100 GT	□	8422248049627	●	100	230	2600	8	115	31	0,95	6	68
00901100	E-120 GT	□	8422248056816	●	120	230	2400	15	210	33	1,10	6	78
00900500	E-100 GST	■	8422248056069	●	100	230	2600	8	115	31	0,95	6	76
00900502	E-100 GT BK	■	8422248071888	●	100	230	2600	8	115	31	0,95	6	71
00900001	E-100 GLT	□	8422248056786	●	100	230	2600	8+4	115	31	1,115	6	136
STANDARD SERIES													
00900000	E-100 G	□	8422248049610	●	100	230	2600	8	115	31	0,94	6	51
00900400	E-100 GS	■	8422248056052	●	100	230	2600	8	115	31	0,94	6	49
00900402	E-100 G BK	■	8422248071871	●	100	230	2600	8	115	31	0,94	6	51
00901000	E-120 G	□	8422248056809	●	120	230	2400	15	210	33	1,10	6	58
00902000	E-150 G	□	8422248056830	●	150	230	2200	21	350	35	1,38	6	68

DIMENSIONES mm



	Ø A	B	C	D
E GLASS-100	98	150	94	28,5
E GLASS-120	118	170	94	35
E GLASS-150	148	190	94	45
E GLASS-100 LIGHT/PIR	98	150	94	35



(*) IVA no incluido

EXTRACCIÓN AXIAL DE BAÑO

SERIE U-COMFORT.

Eficiencia energética. Bajo nivel sonoro.



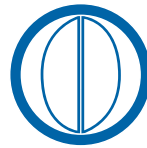
DISEÑO
EXTRAPLANO



MUY
SILENCIOSO



ALTA EFICIENCIA
ENERGÉTICA



COMPUERTA
ANTIRRETORNO
INCLUIDA

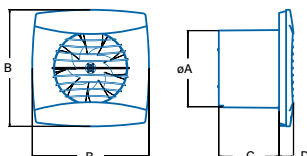


- Carátula extraplana-Integrable
- Carcasa y turbina de alto rendimiento.**
- Motor de bajo consumo
- Bajo nivel sonoro
- Amplias posibilidades de personalizar el ventilador, usando Accesorios para completar una alta experiencia de CONFORT.
- Diferentes diseños de tapas frontales
- Ampliaciones a través de Sistemas electrónicos
- Disponible en versiones Timer y Timer Hygro
- Equipados con motores 220-240V 50/60Hz (110-127V 60Hz bajo demanda), clase B, protector térmico para trabajar a temperatura ambiente de hasta 40°C.
- IP-44 y Doble aislamiento
- Lámina Antirretorno básica (incluida)



CÓDIGO	MODELO	COLOR	CÓDIGO EAN	VERSION	Ø (mm)	Voltaje (V)	Velocidad (r.p.m)	Potencia Absorbida (W)	Caudal Máximo (m³/h)	Presión Sonora mínima dB(A)	Peso (Kg)	Unidades por pack	€
HYGRO SERIES													
01200200	UC-10 HYGRO	□	8422248079860	●●●	100	230	2200	8	110	26	0,65	10	89
01201200	UC-10 HYGRO SILVER	■	8422248082594	●●●	100	230	2200	8	110	26	0,65	10	91
01202200	UC-10 HYGRO BLACK	■	8422248082624	●●●	100	230	2200	8	110	26	0,65	10	94
TIMER SERIES													
01200100	UC-10 TIMER	□	8422248079853	●	100	230	2200	8	110	26	0,65	10	62
01201000	UC-10 TIMER SILVER	■	8422248082587	●	100	230	2200	8	110	26	0,65	10	69
01202100	UC-10 TIMER BLACK	■	8422248082617	●	100	230	2200	8	110	26	0,65	10	66
01203100	UC-10 TIMER OCHRE	■	8422248097642	●	100	230	2200	8	110	26	0,65	10	66
01204100	UC-10 TIMER BLUE	■	8422248097659	●	100	230	2200	8	110	26	0,65	10	66
01205100	UC-10 TIMER RED	■	8422248097666	●	100	230	2200	8	110	26	0,65	10	66
01206100	UC-10 TIMER SAND	■	8422248097673	●	100	230	2200	8	110	26	0,65	10	66
STANDARD SERIES													
01200000	UC-10 STD	□	8422248079846	●	100	230	2200	8	110	26	0,65	10	30
01255000	UC-10 STD SILVER	■	8422248082570	●	100	230	2200	8	110	26	0,65	10	31
01256000	UC-10 STD BLACK	■	8422248082600	●	100	230	2200	8	110	26	0,65	10	32
01257000	UC-10 STD OCHRE	■	8422248097604	●	100	230	2200	8	110	26	0,65	10	33
01258000	UC-10 STD BLUE	■	8422248097611	●	100	230	2200	8	110	26	0,65	10	33
01259000	UC-10 STD RED	■	8422248097628	●	100	230	2200	8	110	26	0,65	10	33
01260000	UC-10 STD SAND	■	8422248097635	●	100	230	2200	8	110	26	0,65	10	33

DIMENSIONES mm



	Ø A	B	C	D
UC-10	98	150	77,5	18,5

ESTANDAR Funciona con el interruptor de la luz.

TIMER Temporizador ajustable entre 1 y 20 min.

HYGRO Detector de humedad regulable entre el 30% y el 80%, y temporizador electrónico regulable entre 1 y 20 minutos.

VELOCIDAD AJUSTABLE Velocidad ajustable entre 1000 y 2200 rpm.

(*) IVA no incluido

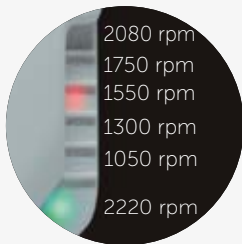
SERIE U-COMFORT**El primer extractor de baño adaptable a todas tus necesidades.**

La serie extractores de CATA son dispositivos fáciles de instalar para airear y ventilar el baño, así como para reducir la humedad y los malos olores.

Esta nueva serie permite modificar entre 6 velocidades regulando el volumen de sonido que el extractor emite.

VELOCIDAD REGULABLE

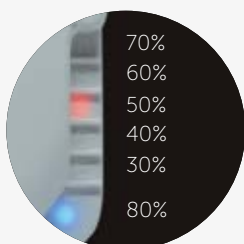
Velocidad regulable para adaptarse a todas sus necesidades de extracción y sonido, lo que le permite conseguir el máximo confort y eficiencia en cada caso.

**COMPUERTA ANTIRRETORNO**

Permite evitar la entrada de aire frío cuando el extractor no esté en funcionamiento e impedirá la entrada de malos olores.

**INSTALACIÓN SIMPLE Y COMPACTA CON DISEÑO EXTRAPLANO****MÁXIMO RENDIMIENTO, AL MÍNIMO CONSUMO****VERSIÓN HYGRO****HYGRO**

Mantenga un nivel de Humedad adecuado en su baño, seleccionando la humedad máxima que desea entre el 30 y el 80% de Humedad relativa.

**TIMER**

Seleccione el tiempo que necesite mantener su extractor en marcha después de usar el baño, para su completa renovación del aire.



X-MART MATIC / X-MART MATIC INOX.

Extractores de baño con sistema de extracción perimetral y central de apertura automática.



QUICK
FIX GRIP



FRONTAL
APERTURA
AUTOMÁTICA



FRONTAL
EXTRAÍBLE
FÁCIL LIMPIEZA

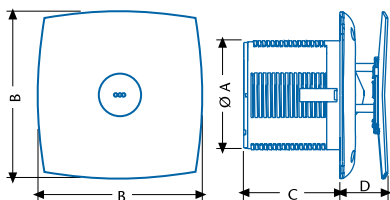


VERSION
INOX

- Frontal de apertura automática.
- Diseño aerodinámico y vanguardista.
- Sistema exclusivo de fijación rápida sin tornillos (QUICK FIX GRIP).
- Frontal extraíble sin tornillos para fácil limpieza.
- Cuerpo del extractor y hélice de material plástico.
- Equipados de serie con motores 220-240V 50/60Hz, clase B, protector térmico para trabajar a temperatura ambiente de hasta 40°C.
- Luz piloto de funcionamiento.
- Acabados: Blanco / Inox.

CÓDIGO	MODELO	COLOR	CÓDIGO EAN	VERSION	Ø (mm)	Voltaje (V)	Velocidad (r.p.m)	Potencia Absorbida (W)	Caudal Máximo (m³/h)	Presión Sonora mínima dB(A)	Peso (Kg)	Unidades por pack	€
TIMER SERIES													
01016000	X-MART 10 MATIC T	□	8422248003551	●	100	230	2500	15	98	38	0,65	10	81
STANDARD SERIES													
01015000	X-MART 10 MATIC	□	8422248003544	●	100	230	2500	15	98	38	0,65	10	65
01025000	X-MART 12 MATIC	□	8422248003575	●	120	230	2450	20	190	40	0,82	5	71
01035000	X-MART 15 MATIC	□	8422248003605	●	150	230	2100	25	320	42	0,97	5	92
01045000	X-MART 10 MATIC	■	8422248003728	●	100	230	2500	15	98	38	0,78	10	76

DIMENSIONES mm



	Ø A	B	C	D
X-MART 10 MATIC	98	150	87	38 máx
X-MART 12 MATIC	118	170	101	38 máx
X-MART 15 MATIC	148	194	120	38 máx



ESTANDAR Funciona con el interruptor de la luz.



TIMER Temporizador electrónico entre 3 y 15 min.

(*) IVA no incluido

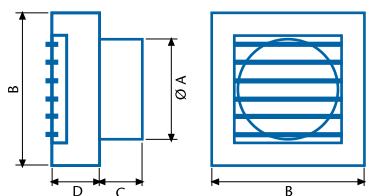
B-MATIC.

Extractores de baño con tubo corto de descarga y persiana automática, para muro y techo.

- Equipados con persiana automática de apertura y cierre.
- Acabado en color blanco.
- Cuerpo del extractor y hélice de material plástico.
- Equipados de serie con motores 220-240V 50/60Hz, clase B, protector térmico para trabajar a temperatura ambiente de hasta 40°C.



CÓDIGO	MODELO	COLOR	CÓDIGO EAN	VERSION	Ø (mm)	Voltaje (V)	Velocidad (r.p.m)	Potencia Absorbida (W)	Caudal Máximo (m³/h)	Presión Sonora mínima dB(A)	Peso (Kg)	Unidades por pack	€
TIMER SERIES													
00916000	B-10 MATIC T	□	8422248110303	●	100	230	2500	15	98	41	0,70	5	71
STANDARD SERIES													
00915000	B-10 MATIC	□	8422248110204	●	100	230	2500	15	98	41	0,70	5	48
00935000	B-15 MATIC	□	8422248111102	●	150	230	2100	28	320	43	1,20	5	63

DIMENSIONES mm

	Ø A	B	C	D
B-10 MATIC	98	150	42	47
B-15 MATIC	148	209	60	58



ESTANDAR Funciona con el interruptor de la luz.



TIMER Temporizador electrónico entre 3 y 15 min.

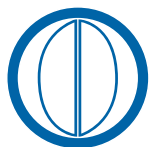
(*) IVA no incluido

X-MART / X-MART INOX.

Extractores de baño con sistema de extracción perimetral y central, de alto rendimiento por su diseño vanguardista y aerodinámico.



QUICK
FIX GRIP



COMPUERTA
ANTIRRETORNO
INCLUIDA



FRONTAL
EXTRAIBLE
FÁCIL LIMPIEZA

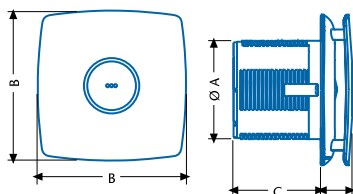
- Diseño aerodinámico y vanguardista.
- Sistema exclusivo de fijación rápida sin tornillos (QUICK FIX GRIP).
- Compuerta antirretorno incorporada con mínima pérdida de carga.
- Frontal extraíble sin tornillos para fácil limpieza.
- Cuerpo del extractor y hélice de material plástico.
- Equipados de serie con motores 220-240V 50/60Hz, clase B, protector térmico para trabajar a temperatura ambiente de hasta 40°C.
- Luz piloto de funcionamiento.
- Acabados: Blanco / Inox.



VERSION
INOX

CÓDIGO	MODELO	COLOR	CÓDIGO EAN	VERSION	Ø (mm)	Voltaje (V)	Velocidad (r.p.m)	Potencia Absorbida (W)	Caudal Máximo (m³/h)	Presión Sonora mínima dB(A)	Peso (Kg)	Unidades por pack	€
HYGRO SERIES													
01044000	X-MART 10 H	■	8422248003650	●	100	230	2500	15	98	38	0,66	5	119
TIMER SERIES													
01011000	X-MART 10 T	□	8422248003414	●	100	230	2500	15	98	38	0,64	10	61
STANDARD SERIES													
01010000	X-MART 10	□	8422248003384	●	100	230	2500	15	98	38	0,64	10	38
01020000	X-MART 12	□	8422248003391	●	120	230	2450	20	190	40	0,84	5	48
01030000	X-MART 15	□	8422248003407	●	150	230	2100	25	320	42	1,02	5	63
01040000	X-MART 10	■	8422248003636	●	100	230	2500	15	98	38	0,66	10	44
01050000	X-MART 12	■	8422248003667	●	120	230	2450	20	190	40	0,87	5	59
01060000	X-MART 15	■	8422248003698	●	150	230	2100	25	320	42	1,04	5	74

DIMENSIONES mm



	Ø A	B	C	D
X-MART 10	98	150	89,5	31
X-MART 12	118	170	103,5	32
X-MART 15	148	194	123,5	35



ESTANDAR Funciona con el interruptor de la luz.



TIMER Temporizador electrónico entre 3 y 15 min.



HYGRO Detector de humedad regulable entre el 40% y el 90%, y temporizador electrónico regulable entre 0 y 15 minutos.

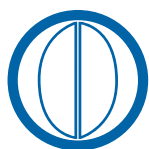
(*) IVA no incluido

SILENTIS / SILENTIS INOX.

Extractores de baño totalmente integrables con sistema de extracción lateral y central, de alto rendimiento y bajo nivel sonoro.



MUY
SILENCIOSO



COMPUERTA
ANTIRRETORNO
INCLUIDA



FRONTAL
EXTRAIBLE
FÁCIL LIMPIEZA

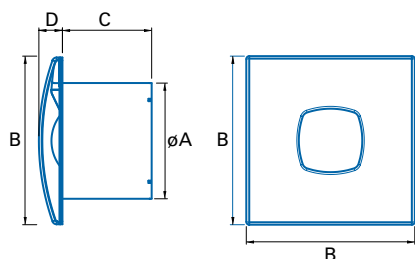


VERSION
INOX

- ❑ Diseño vanguardista.
- ❑ Compuerta antirretorno incorporada con mínima pérdida de carga.
- ❑ Frontal extraíble sin tornillos para fácil limpieza.
- ❑ Cuerpo del extractor y hélice de material plástico.
- ❑ Equipados de serie con motores 220-240V 50/60Hz, clase B, protector térmico para trabajar a temperatura ambiente de hasta 40°C.
- ❑ Protección IP-X4
- ❑ Acabados: Blanco / Inox.

CÓDIGO	MODELO	COLOR	CÓDIGO EAN	VERSION	Ø (mm)	Voltaje (V)	Velocidad (r.p.m)	Potencia Absorbida (W)	Caudal Máximo (m³/h)	Presión Sonora mínima dB(A)	Peso (Kg)	Unidades por pack	€
SERIE TIMER													
01073000	SILENTIS LN 10 T	□	8422248070379	●	100	230	2300	12	90	30	0,64	10	53
STANDARD SERIES													
01072000	SILENTIS LN 10	□	8422248070355	●	100	230	2300	12	90	30	0,64	10	32
01072300	SILENTIS LN 10	■	8422248070362	●	100	230	2300	12	90	30	0,64	10	42
01080000	SILENTIS 12	□	8422248016971	●	120	230	2450	20	190	39	0,85	5	38
01080300	SILENTIS 12	■	8422248016995	●	120	230	2450	20	190	39	0,85	5	46
01090000	SILENTIS 15	□	8422248017015	●	150	230	2100	25	320	41	1,02	5	63

DIMENSIONES mm



	Ø A	B	C	D
SILENTIS 10	98	140	80	22
SILENTIS 12	118	170	95	30
SILENTIS 15	148	190	112	32

ESTANDAR Funciona con el interruptor de la luz.

TIMER Temporizador electrónico entre 3 y 15 min.

(*) IVA no incluido

B-PLUS

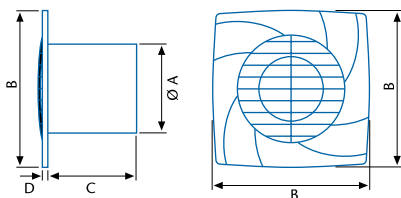
Extractores de baño extraplano, para muro y techo.



- Extraplano.**
- Diseño totalmente integrable acabado en blanco.
- Cuerpo del extractor y hélice de material plástico.
- Equipados de serie con motores 220-240V 50/60Hz, clase B, protector térmico para trabajar a temperatura ambiente de hasta 40°C.

CÓDIGO	MODELO	COLOR	CÓDIGO EAN	VERSION	Ø (mm)	Voltaje (V)	Velocidad (r.p.m)	Potencia Absorbida (W)	Caudal Máximo (m³/h)	Presión Sonora mínima dB(A)	Peso (Kg)	Unidades por pack	€
TIMER SERIES													
00981101	B10 PLUS T	<input type="checkbox"/>	8422248049566	●	100	230	2500	15	98	41	0,6	10	48
00982100	B12 PLUS T	<input type="checkbox"/>	8422248113489	●	120	230	2450	20	190	43	0,8	5	58
STANDARD SERIES													
00990000	B8 PLUS	<input type="checkbox"/>	8422248113168	●	90	230	2500	15	70	39	0,57	10	27
00281000	B10 PLUS	<input type="checkbox"/>	8422248047210	●	100	230	2500	15	98	41	0,6	10	32
00282000	B12 PLUS	<input type="checkbox"/>	8422248053969	●	120	230	2450	20	190	43	0,8	5	39
00283000	B15 PLUS	<input type="checkbox"/>	8422248047227	●	150	230	2100	28	320	43	0,9	5	48

DIMENSIONES mm



	Ø A	B	C	D
B - 8 PLUS	86	140	88	10
B - 10 PLUS	98	140	85	10
B - 12 PLUS	118	170	100	13
B - 15 PLUS	148	190	112	15



ESTANDAR Funciona con el interruptor de la luz.



TIMER Temporizador electrónico entre 3 y 15 min.

(*) IVA no incluido

B Extractores de baño con tubo corto de descarga, para muro y techo.

- Acabados en color blanco.
- Cuerpo del extractor y hélice de material plástico.
- Equipados de serie con motores 220-240V 50/60Hz, clase B, protector térmico para trabajar a temperatura ambiente de hasta 40°C.

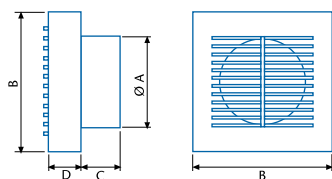


TUBO CORTO DE DESCARGA



CÓDIGO	MODELO	COLOR	CÓDIGO EAN	VERSION	Ø (mm)	Voltaje (V)	Velocidad (r.p.m)	Potencia Absorbida (W)	Caudal Máximo (m³/h)	Presión Sonora mínima dB(A)	Peso (Kg)	Unidades por pack	€
TIMER SERIES													
00911000	B-10 T	<input type="checkbox"/>	8422248110105	●	100	230	2500	15	98	41	0,60	10	46
STANDARD SERIES													
00910000	B-10	<input type="checkbox"/>	8422248110006	●	100	230	2500	15	98	41	0,60	10	27
00920000	B-12	<input type="checkbox"/>	8422248110501	●	120	230	2450	20	190	43	0,85	5	37
00930000	B-15	<input type="checkbox"/>	8422248110907	●	150	230	2100	28	320	43	0,95	5	47

DIMENSIONES mm



	Ø A	B	C	D
B - 10	98	150	42	35
B - 12	118	180	45	44
B - 15	148	209	60	45

 **ESTANDAR** Funciona con el interruptor de la luz.

 **TIMER** Temporizador electrónico entre 3 y 15 min.

(*) IVA no incluido

DUCT IN-LINE

Extractores helicocentrífugos para conductos, de alto rendimiento y bajo nivel sonoro.

FACIL
MANTENIMIENTO
2 Velocidades
3 Velocidades - DUCT IN LINE 200
IP-44



❑ Ventilador:

- ❑ Fabricado en material plástico polipropileno.
- ❑ Bridas de sujeción del conjunto motor/hélice que permiten extraer el cuerpo del extractor con total facilidad y sin necesidad de manipular los conductos.

❑ Motor:

- ❑ De inducción asíncrona, de una, dos y tres velocidades dependiendo del modelo.
- ❑ Índice de protección **IP44**, excepto el modelo **DUCT IN-LINE 100/130**, que es **IP-X2**.
- ❑ Caja de bornes exterior.
- ❑ Tensión standard 230V 50Hz (bajo demanda 220V 60Hz).
Clase **B**. Modelo **DUCT IN-LINE 100/130** funciona 220-240V 50/60Hz
- ❑ Temperatura de trabajo -20° a 60°C

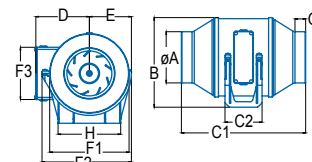
❑ Hélice / turbina:

- ❑ Hélicocentrífuga de alto rendimiento con perfil silencioso, fabricada en material plástico ABS.
- ❑ En el modelo **DUCT IN-LINE 100/130** la hélice es centrífuga.

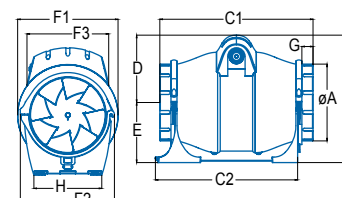
CÓDIGO	MODELO	CÓDIGO EAN	VERSION	Ø (mm)	Voltaje (V)	Velocidad (r.p.m)	Potencia Absorbida (W)	Caudal Máximo (m³/h)	Presión Sonora mínima dB(A)	Peso (Kg)	Unidades por pack	€
STANDARD SERIES												
00770000	DUCT IN-LINE 100/130	8422248920735	●	100	230	2.200	25	130	24	1,2	4	89
00702000	DUCT IN-LINE 100/270	8422248021203	●	100	230	2.300/1.700	40/18	270/190	30/24	2,1	1	99
00703000	DUCT IN-LINE 125/320	8422248021227	●	125	230	2.300/1.700	40/18	365/250	32/26	2,1	1	126
00704000	DUCT IN-LINE 150/560	8422248021241	●	150	230	2.700/2.000	70/60	595/420	33/27	3,2	1	146
00705000	DUCT IN-LINE 160/560	8422248021265	●	160	230	2.700/2.000	70/60	595/420	33/27	3,2	1	146
00706000	DUCT IN-LINE 200/910	8422248021289	●	200	230	2.700/2.000/1.800	85/65/55	910/820/720	39/34/32	4,5	1	198

DIMENSIONES mm

	A	B	C1	C2	D	E	F1	F2	F3	G	H
DUCT IN LINE 100/130	98	171,5	238	71	102,5	80,5	152	171	100	20	120
DUCT IN LINE 100/270	98	232	315	241,6	117	115	168	180	155	25	130
DUCT IN LINE 125/320	122	232	279	241,6	117	115	168	180	155	25	130
DUCT IN LINE 150/560	147	244	293,4	272,4	129	115	192	180	158	21	130
DUCT IN LINE 160/560	157	244	312,6	272,4	129	115	192	180	158	23	130
DUCT IN LINE 200/910	197	278,5	353,6	272,4	138,5	140	211	230	161,5	51,5	142



Duct in Line 100/130



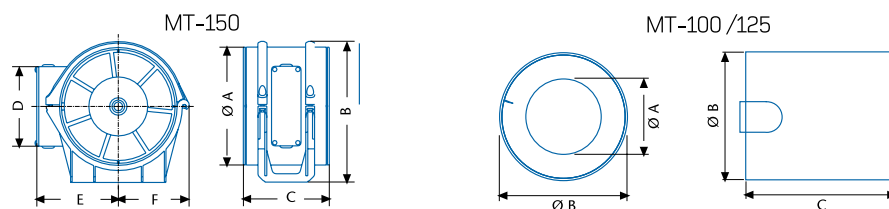
ESTANDAR Funciona con el interruptor de la luz.

(*) IVA no incluido

MT**Extractores de conducto para instalación en tuberías rígidas y flexibles.**FACIL
INSTALACION

- Extractores **muy silenciosos**.
- Cuerpo del extractor y hélice de material plástico.
- Equipados de serie con motores 220-240V 50/60Hz, clase B, protector térmico para trabajar a temperatura ambiente de hasta 40°C.
- Protección IP-X2
- Soporte de serie en modelos 150, y versión MT-100 Timer, para las otras versiones es opcional.
- Acabados en color blanco.

CÓDIGO	MODELO	COLOR	CÓDIGO EAN	VERSION	Ø (mm)	Voltaje (V)	Velocidad (r.p.m)	Potencia Absorbida (W)	Caudal Máximo (m³/h)	Presión Sonora mínima dB(A)	Peso (Kg)	Unidades por pack	€
STANDARD SERIES													
00710000	MT-100	<input type="checkbox"/>	8422248920186	●	100	230	2500	15	98	41	0,4	10	26
00720000	MT-125	<input type="checkbox"/>	8422248920520	●	125	230	2450	20	190	43	0,6	10	36
00730000	MT-150	<input type="checkbox"/>	8422248920797	●	150	230	2100	25	320	45	1,2	5	52

DIMENSIONES mm

	Ø A	B	C	D	E	F
MT-100	60	97	92	-	-	-
MT-125	65	118	96	-	-	-
MT-150	148	177	108	100	99,5	89,2

LHV

Extractores helicoidales para pared y cristal.



Ø 300

Ø 225

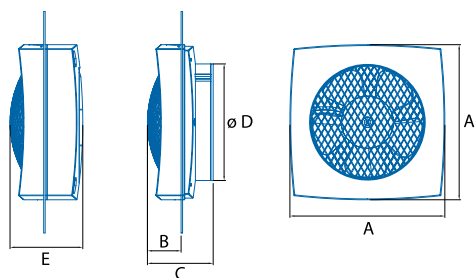
Ø 190

Ø 160

- Innovador diseño.
- Equipados con hélices de perfil **silencioso y alto rendimiento.**
- **Incorporan de serie el Kit para instalación cristal.**
- Rejilla de protección lado de aspiración.
- Equipados de serie con motores 230 V 50 Hz, protección IP-44 y clase B (modelo 160 IP-X4).
- Totalmente regulables.
- Temperaturas de trabajo: -20°C +50°C.

CÓDIGO	MODELO	CÓDIGO EAN	Ø (mm)	Voltaje (V)	Velocidad (r.p.m)	Potencia Absorbida (W)	Caudal Máximo (m ³ /h)	Presión Sonora mínima dB(A)	Peso (Kg)	Unidades por pack	€
00660000	LHV 160	8422248009324	160	230	1750	20	450	40	1,2	1	37
00661000	LHV 190	8422248009331	190	230	1500	30	700	42	1,7	1	42
00662000	LHV 225	8422248009348	225	230	1150	45	900	44	3	1	53
00663000	LHV 300	8422248009355	300	230	1050	50	1450	47	3,4	1	68

DIMENSIONES mm



	A	B	C	Ø D	E
LHV 160	210	46	89	160	99
LHV 190	250	54	97	194	109
LHV 225	285	61	110	229	123
LHV 300	370	77	125	315	144

(*) IVA no incluido



TERMOS

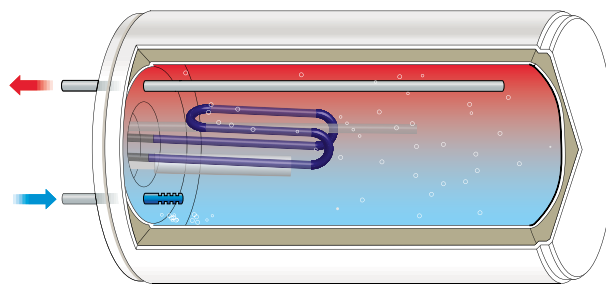
Una nueva gama de termos eléctricos modernizada

Siguiendo la filosofía de ofrecer producto de calidad, e invirtiendo en eficiencia y tecnología, la marca presenta un mix de productos que se adecua a las necesidades reales de día a día de cualquier usuario. Desde modelos Slim con dimensiones reducidas, hasta incorporación de dos resistencias para los más impacientes.

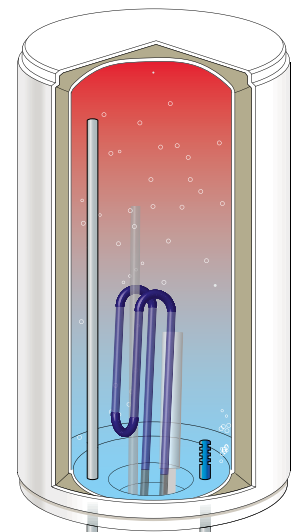
Versatilidad en la instalación

La mayoría de los termos Cata ofrecen la posibilidad de adaptación.

Es decir, según los requerimientos del usuario, pueden ser instalados tanto de manera horizontal, como de manera vertical y seguirán siendo igual de eficaces.



Instalación horizontal



Instalación vertical

Termos que cumplen con la normativa y que cumplen contigo

El equipo de ingeniería y calidad trabaja cada día para mejorar procesos y lograr mejores eficiencias energéticas en las fabricaciones.

Todos los termos Cata cumplen con las normativa vigentes, y cumplen también, con las expectativas del mercado, ofreciendo termos con hasta una eficiencia energética B.

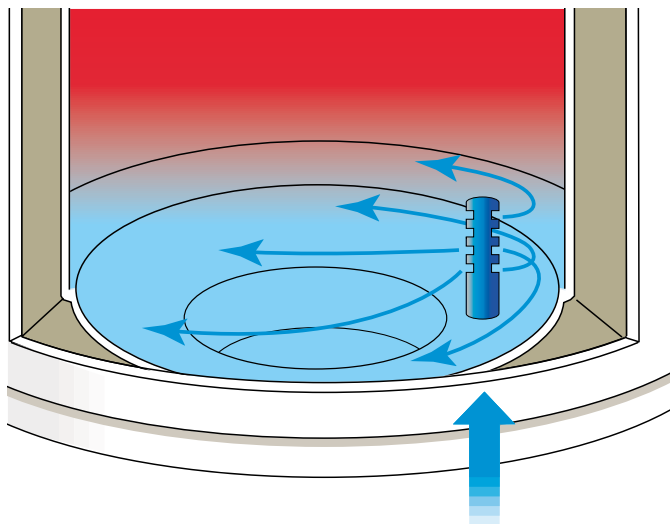
Con el doble tanque, el doble de eficiente

Los termos de la gama Slim, incorporan en su interior dos tanques, lo que permite disponer de agua caliente mucho más rápido.

Además, es más eficiente, pues permite regular de manera inteligente su uso, en función del consumo.



Slow Flow



El difusor de entrada de agua fría de los termos Cata está diseñado para conseguir una mezcla suave que no afecta a la temperatura interior del termo.

Su funcionamiento es simple y práctico, pues gracias a su difusor, distribuye el agua lateralmente, realizando una mezcla más suave y evitando así la disminución de la temperatura en el interior del calderín y por tanto un consumo extra innecesario.

Con la gama Slim de Cata somos el doble de rápidos

En los modelos Slim se consigue mayor potencia en el calentamiento, gracias a incorporar dos resistencias que pueden funcionar de manera independiente o de manera conjunta, según la necesidad de cada momento.

Cuando el termo detecta un consumo importante de agua caliente activa inmediatamente la potencia máxima calentando con ambas resistencias.

Cuando hay poco consumo, el termo activa de forma cíclica una de las dos resistencias. Así se consigue una mayor vida útil de nuestro aparato.

Una gama diseñada para cada necesidad

Componentes de calidad por dentro y por fuera

Toda la gama incorpora un recubrimiento exterior de acero al carbono laminado en frío, que lleva una pintura especial, evitando la oxidación y dotándolo con un índice de protección de IPX4.

Los termos están protegidos contra las posibles salpicaduras de agua en su totalidad, ya sea agua en dirección vertical u horizontal. Además, para evitar las pérdidas de calor, lleva un aislamiento de calidad en su interior.

Los termos Cata duran más porque incorporan en su interior una cuba de acero de esmalte al titanio vitrificado a 850°C de espesor uniforme y adherencia perfecta.



Esquema de capacidades

	30 l.	CTR-30-M
	50 l.	CTRS-50-REV SLIM CTRH-50-REV CTR-50-M
	80 l.	CTRS-80-REV SLIM CTRH-80-REV CTR-80-M
	100 l.	CTR-100-M

Utilidad, versatilidad e innovación tecnológica son los valores que fomenta Cata

Cata Smart Control, el modo inteligente de funcionar

Los termos con control electrónico de Cata, permiten programar el funcionamiento dependiendo de las necesidades de cada usuario. El aparato ofrece la posibilidad de seleccionar entre tres opciones. Si es suficiente con 1200W, la opción 1, (mono) es la adecuada. Si se necesita que funcione a máxima potencia, 2000W, se puede activar manualmente la segunda opción (duo). Y para ser aún más eficientes, se puede escoger la tercera opción que permite graduar automáticamente la potencia necesaria en cada momento, lo que permite ahorrar de manera inteligente (automatic).

Protección antihielo

La función de protección anti-hielo protege el termo de las bajas temperaturas, evitando así que se forme hielo en su interior. El aparato incorpora un sensor de temperatura ambiente, que detecta si es inferior a 6 grados; en ese caso, las resistencias se pondrán en funcionamiento automáticamente, hasta alcanzar los 10 grados, evitando así posibles roturas por la congelación del agua dentro del termo.

Apostamos por las resistencias sumergidas blindadas Resist-blue

Las resistencias sumergidas de Cata, están blindadas con un producto que le proporciona una mayor vida útil y le añade una mayor protección a la corrosión que produce el agua que está en contacto con la resistencia.

El denominado **Resist-blue** es el recubrimiento que evita la formación de cal sobre la propia resistencia y permite que la superficie de la misma esté limpia para transmitir directamente y de manera uniforme el calor al agua durante toda la vida útil del termo.

Las resistencias sumergidas blindadas Resist-blue de los nuevos termos Cata, son más efectivas, frente a resistencias envainadas, dado que la transmisión del calor es directa y rápida.

Si fuese necesario el cambio de la resistencia, la revisión del termo es más sencilla, pues es posible acceder al interior del termo una vez vaciado

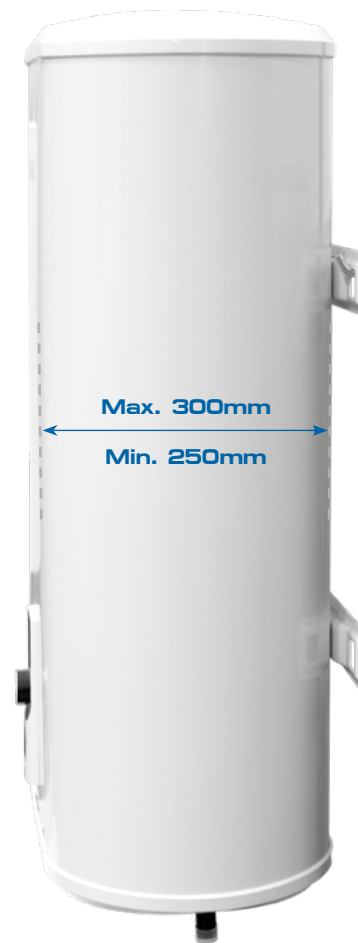
Una vez cambiada la resistencia, el aparato vuelve a estar como nuevo, ya que la cal producida durante los años de uso se ha solidificado sobre la resistencia sustituida y no sobre el recubrimiento de la resistencia, como ocurre en los termos con resistencias envainadas.

En zonas con aguas muy duras es recomendable utilizar termos con resistencias sumergidas, como las Resist-blue de Cata.



Los modelos Slim de esta gama están pensados para que se puedan integrar en los armarios altos de cualquier cocina o en otros lugares reducidos de la casa, dado que su profundidad es de las más pequeñas del mercado con 250 mm.

En definitiva, son termos eléctricos que tienen un diámetro reducido, sin perder ninguno de los beneficios que presenta el resto de la gama.



Una estética y unas prestaciones a la altura

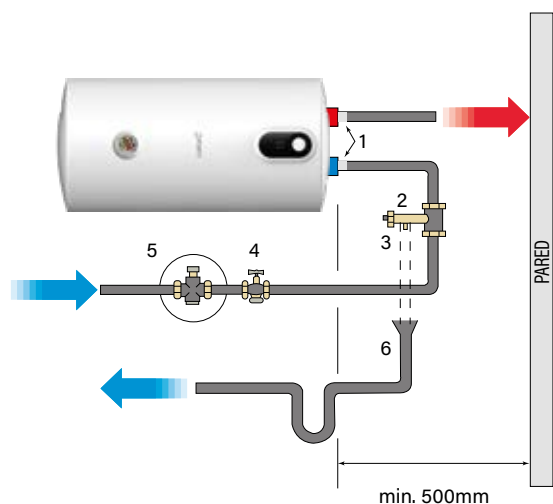
Los nuevos portamandos de Cata ofrecen una estética innovadora, con líneas y colores más elegantes y sofisticados. Para los que prefieren las sencillez, se presenta el control mecánico, mientras que para los que buscan la precisión en la programación, existe el nuevo control digital. Además, todos cuentan con el termostato de control en la parte frontal de serie, que permite adecuar la temperatura de una manera mucho más sencilla y práctica.

Un ajuste perfecto para no gastar más energía que la necesaria.

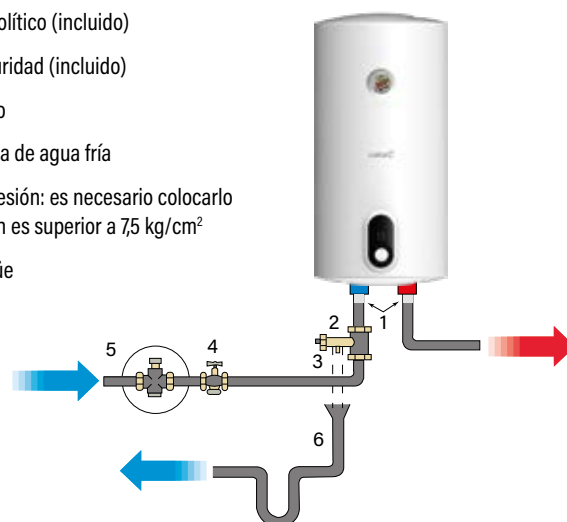


Seguridad y comodidad, sobre todo

La válvula de seguridad permite trabajar a una presión máxima de 7,5 bar. La válvula de sobrepresión que se suministra de serie en termos de Cata, ofrece una seguridad total y consigue mantener la seguridad hidráulica evitando posibles aumentos de presión en el interior del calderín y minimizando su vaciado de forma involuntaria. Además, si fuese necesario, permite vaciar el termo, con mayor comodidad y rapidez.

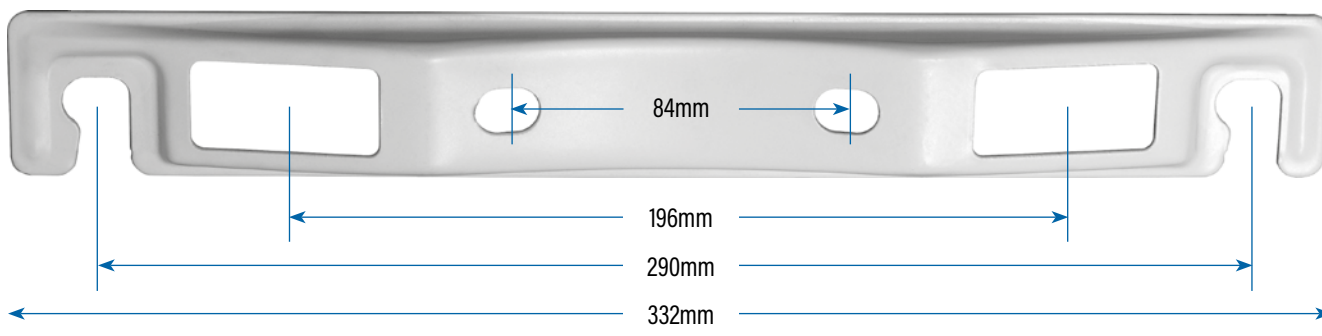


- 1 Casquillo electrolítico (incluido)
- 2 Válvula de seguridad (incluido)
- 3 Grifo de vaciado
- 4 Llave de entrada de agua fría
- 5 Reductor de presión: es necesario colocarlo cuando la presión es superior a 7,5 kg/cm²
- 6 Tubo de desagüe



Modos de anclaje universales

El sistema de colgado de los termos de Cata es universal, lo que permite hacer el cambio de manera sencilla, sin necesidad de nuevos agujeros en la pared. Este revolucionario sistema hace que la sustitución por el nuevo termo Cata sea rápido y mucho más eficaz. Tanto la gama CTR y la CTRH llevan este sistema de colgado universal lo que facilitan mucho más la instalación en la pared.



Posición ECO

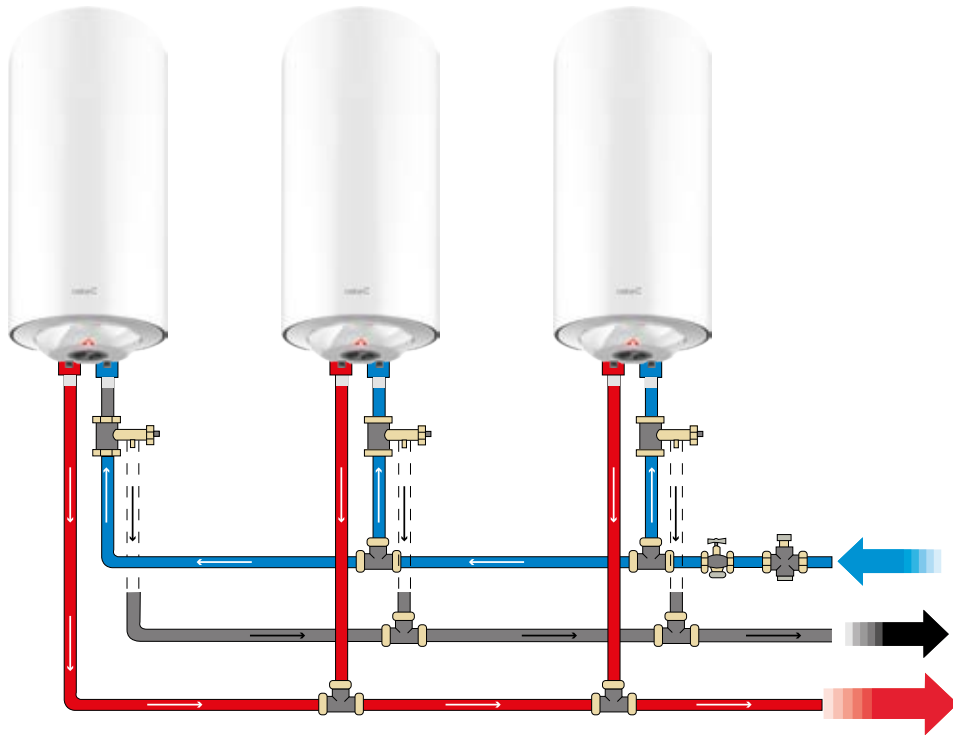
Tras años de investigación en nuevos procesos de fabricación y pruebas de eficiencia, Cata consigue ser más Eco. Los nuevos termos ofrecen, desde el mando de regulación de energía, activar la posición de economizador de energía.

En esta posición, se consigue el punto perfecto entre confort y ahorro energético, lo que nos permite alargar la vida útil del termo.

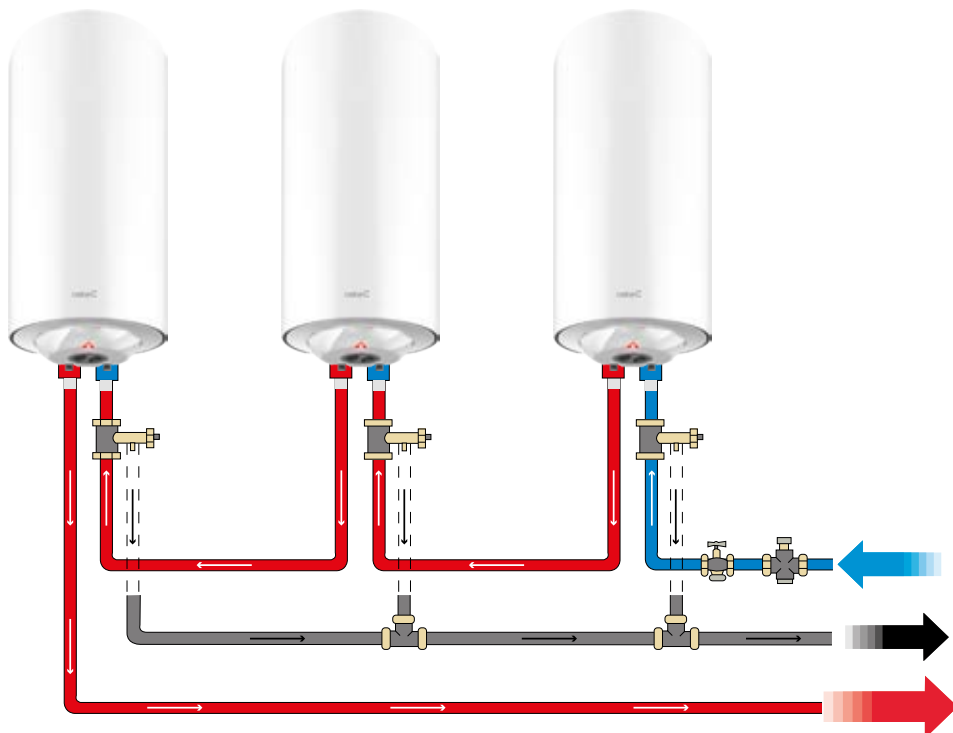
La mejor solución para grandes demandas

La instalación en serie o en paralelo de los termos Cata es la solución ideal cuando se necesitan grandes demandas de agua caliente. Este sistema es más seguro y eficiente que los sistemas de agua caliente sanitaria industrial. Seguro, porque en caso de avería de alguno de los aparatos del sistema, el resto sigue funcionando correctamente. Y eficiente, porque permite una mejor adaptación a la demanda de agua solicitada. El consumo eléctrico también se reduce al usar las resistencias de una forma escalonada según las necesidades en cada momento. Resulta ideal para gimnasios, hoteles o polideportivos, donde la afluencia y necesidades pueden variar constantemente.

Instalación en paralelo



Instalación en serie





CTRS-50-REV SLIM

Doble tanque
y reversible



CTRS-50-REV SLIM
Cod. **03111001** EAN **8422248081467**

230 €



CTRS-80-REV SLIM

Doble tanque
y reversible

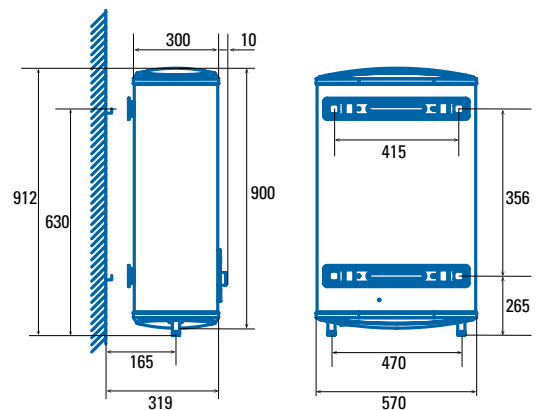
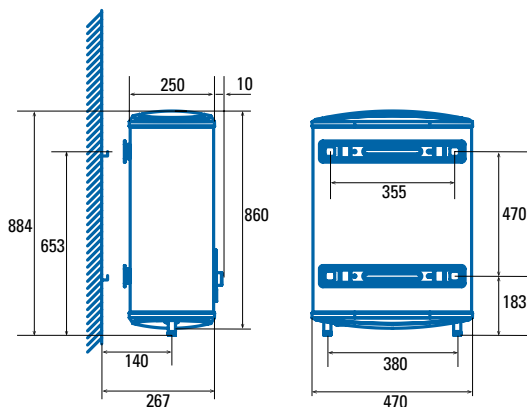


CTRS-80-REV SLIM
Cod. **03112001** EAN **8422248081474**

290 €

- Termo eléctrico con forma exterior cuadrangular slim de 47 litros
- Reversible: Instalación horizontal y vertical
- Doble tanque
- Resistencias sumergidas
- Cuba de acero con esmalte al titanio vitrificado a 850° C
- Display digital
- Temperatura regulable electrónicamente con display (precisión 1°C)
- Modo Potencia (mono/doble/automático)
- Ánodo de magnesio
- Superaislamiento de poliuretano expando sin CFC y sin HCFC
- Protección anti-hielo
- Indicador de averías
- Manguitos aislantes
- Válvula de seguridad con dispositivo de vaciado
- Exterior con recubrimiento de pintura poliéster
- Dimensiones (alto x ancho x fondo): 860 x 470 x 250 mm
- 220/240 V - 50/60 Hz
- Potencia máxima: 2.000 W
- Potencia mínima: 1.200 W

- Termo eléctrico con forma exterior cuadrangular slim de 74 litros
- Reversible: Instalación horizontal y vertical
- Doble tanque
- Resistencias sumergidas
- Cuba de acero con esmalte al titanio vitrificado a 850° C
- Display digital
- Temperatura regulable electrónicamente con display (precisión 1°C)
- Modo Potencia (mono/doble/automático)
- Ánodo de magnesio
- Superaislamiento de poliuretano expando sin CFC y sin HCFC
- Protección anti-hielo
- Indicador de averías
- Manguitos aislantes
- Válvula de seguridad con dispositivo de vaciado
- Exterior con recubrimiento de pintura poliéster
- Dimensiones (alto x ancho x fondo): 900 x 570 x 300 mm
- 220/240 V - 50/60 Hz
- Potencia máxima: 2.000 W
- Potencia mínima: 1.200 W



(*) IVA no incluido

**CTRH-50-REV**

Reversible



CTRH-50-REV

Cod. **03111004** EAN **8422248081573****160 €****CTRH-80-REV**

Reversible

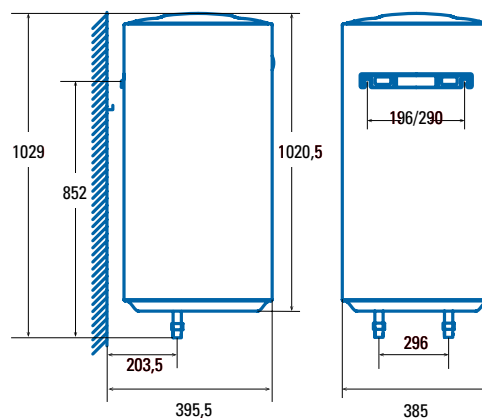
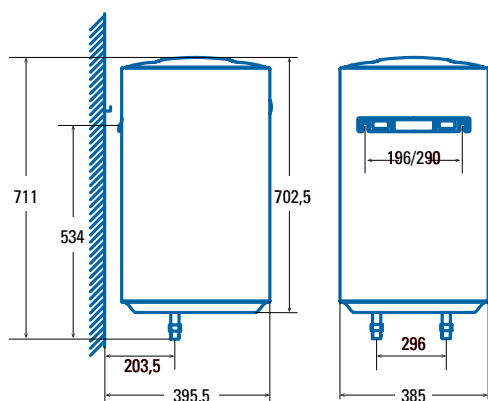


CTRH-80-REV

Cod. **03112004** EAN **8422248081580****200 €**

- Termo eléctrico con forma exterior redonda de 47 litros
- Reversible: Instalación horizontal y vertical
- Resistencia sumergida
- Cuba de acero con esmalte al titanio vitrificado a 850° C
- Display mecánico
- Modo ECO inteligente
- Ánodo de magnesio
- Superaislamiento de poliuretano expando sin CFC y sin HCFC
- Manguitos aislantes
- Válvula de seguridad con dispositivo de vaciado
- Exterior con recubrimiento de pintura poliéster
- Dimensiones (alto x ancho x fondo): 711 x 385 x 385 mm
- 220/240 V - 50/60 Hz
- Potencia total: 1.500 W

- Termo eléctrico con forma exterior redonda de 74 litros
- Reversible: Instalación horizontal y vertical
- Resistencia sumergida
- Cuba de acero con esmalte al titanio vitrificado a 850° C
- Display mecánico
- Modo ECO inteligente
- Ánodo de magnesio
- Superaislamiento de poliuretano expando sin CFC y sin HCFC
- Manguitos aislantes
- Válvula de seguridad con dispositivo de vaciado
- Exterior con recubrimiento de pintura poliéster
- Dimensiones (alto x ancho x fondo): 1030 x 385 x 385 mm
- 220/240 V - 50/60 Hz
- Potencia total: 1.500 W





CTR-30-M



CTR-30-M
Cod. **03110001** EAN **8422248081528**

130 €



CTR-50-M

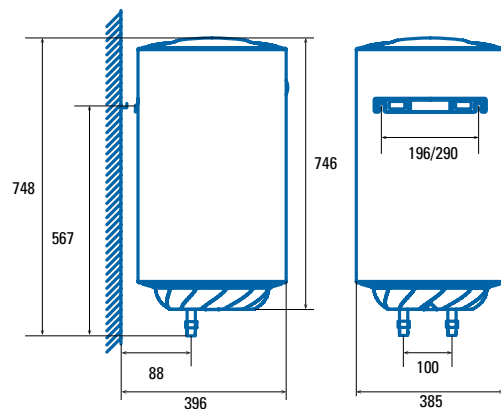
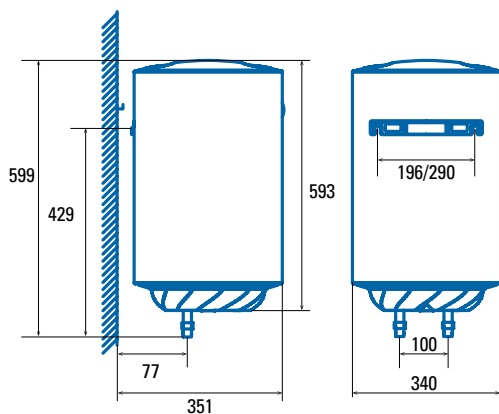


CTR-50-M
Cod. **03111003** EAN **8422248081535**

150 €

- Termo eléctrico con forma exterior redonda de 30 litros
- Instalación vertical
- Resistencia sumergida
- Cuba de acero con esmalte al titanio vitrificado a 850° C
- Display mecánico
- Modo ECO inteligente
- Ánodo de magnesio
- Superaislamiento de poliuretano expando sin CFC y sin HCFC
- Manguitos aislantes
- Válvula de seguridad con dispositivo de vaciado
- Exterior con recubrimiento de pintura poliéster
- Dimensiones (alto x ancho x fondo): 605 x 340 x 340 mm
- 220/240 V - 50/60 Hz
- Potencia total: 1.500 W

- Termo eléctrico con forma exterior redonda de 50 litros
- Instalación vertical
- Resistencia sumergida
- Cuba de acero con esmalte al titanio vitrificado a 850° C
- Display mecánico
- Modo ECO inteligente
- Ánodo de magnesio
- Superaislamiento de poliuretano expando sin CFC y sin HCFC
- Manguitos aislantes
- Válvula de seguridad con dispositivo de vaciado
- Exterior con recubrimiento de pintura poliéster
- Dimensiones (alto x ancho x fondo): 770 x 385 x 385 mm
- 220/240 V - 50/60 Hz
- Potencia total: 1.500 W



(*) IVA no incluido



CTR-80-M



CTR-80-M

Cod. **03112003** EAN **8422248081542**

200 €



CTR-100-M



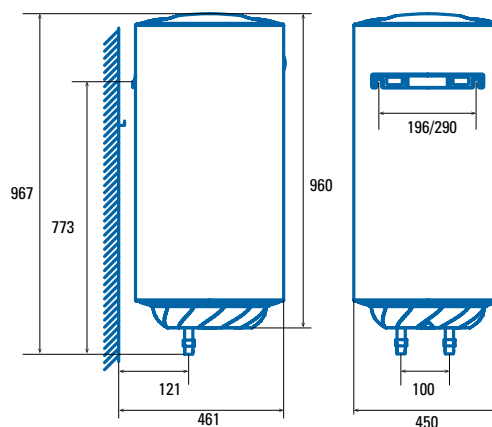
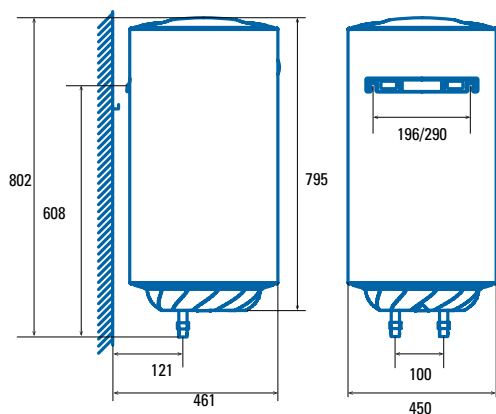
CTR-100-M

Cod. **03113001** EAN **8422248081559**

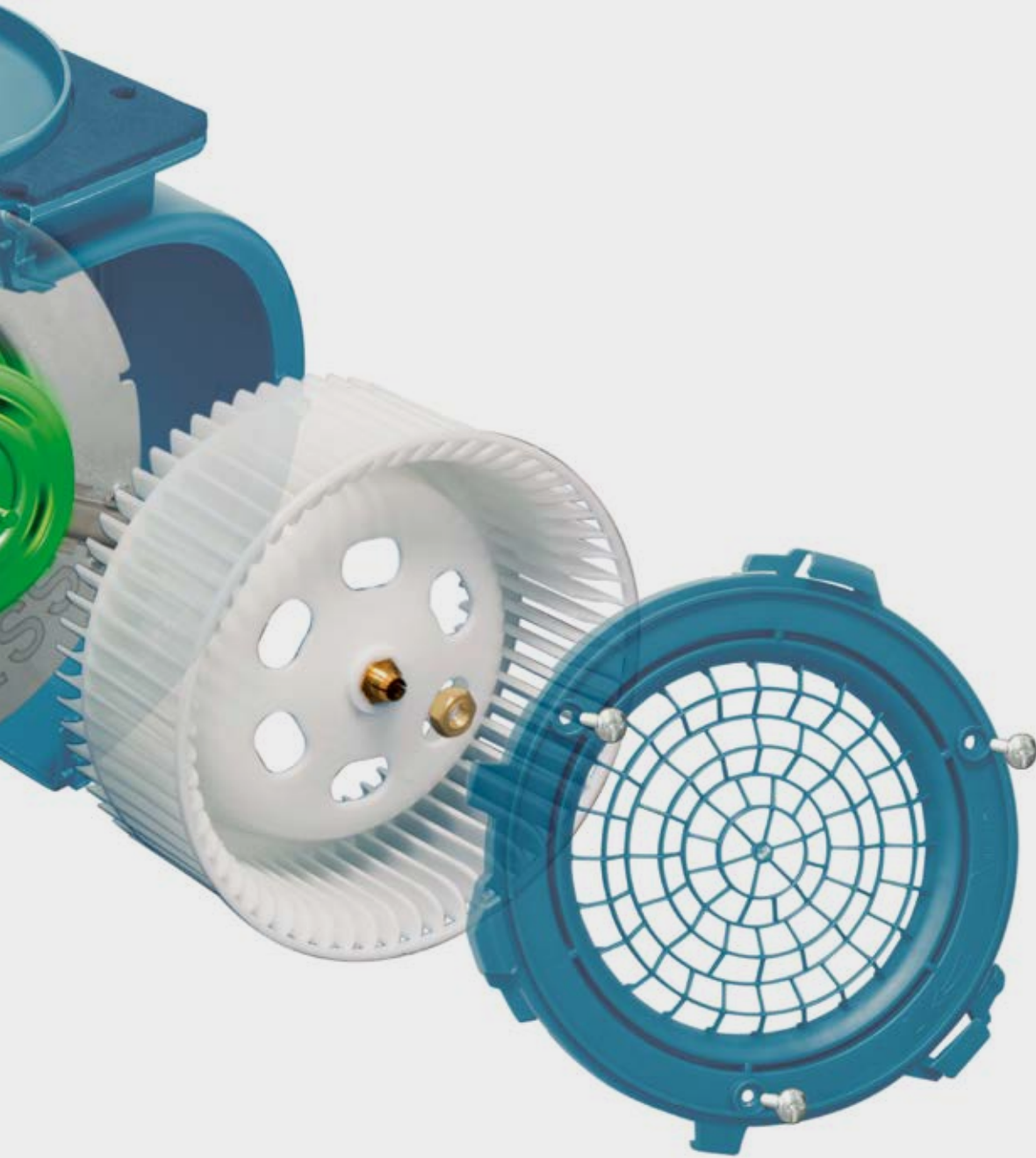
210 €

- Termo eléctrico con forma exterior redonda de 80 litros
- Instalación vertical
- Resistencia sumergida
- Cuba de acero con esmalte al titanio vitrificado a 850° C
- Display mecánico
- Modo ECO inteligente
- Ánodo de magnesio
- Superaislamiento de poliuretano expando sin CFC y sin HCFC
- Manguitos aislantes
- Válvula de seguridad con dispositivo de vaciado
- Exterior con recubrimiento de pintura poliéster
- Dimensiones (alto x ancho x fondo): 805 x 450 x 450 mm
- 220/240 V - 50/60 Hz
- Potencia total: 1.500 W

- Termo eléctrico con forma exterior redonda de 100 litros
- Instalación vertical
- Resistencia sumergida
- Cuba de acero con esmalte al titanio vitrificado a 850° C
- Display mecánico
- Modo ECO inteligente
- Ánodo de magnesio
- Superaislamiento de poliuretano expando sin CFC y sin HCFC
- Manguitos aislantes
- Válvula de seguridad con dispositivo de vaciado
- Exterior con recubrimiento de pintura poliéster
- Dimensiones (alto x ancho x fondo): 970 x 450 x 450 mm
- 220/240 V - 50/60 Hz
- Potencia total: 1.500 W







INFORMACIÓN TÉCNICA

Código	08000400	02119207	02119203	02119101
EAN	8422248078283	8422248069342	8422248062084	8422248074230
Modelo	AS 750 2 flex induction	ISLA MAGRABA	ISLA MOON	ISLA FARO X
Tipo	Superficie	Isla	Isla	Isla
Ficha de producto según directivas EU65/2014 - EN61591, EN60704-2-13, EN50564				
AEC (Consumo de Energía Anual) (kWh/año)	38,9	97,1	97,1	56,3
EEL class (Clase de Eficiencia Energética)	A	C	C	A
FDE (Eficiencia Fluidodinámica)	26,7	15,7	15,9	30,6
FDE class (Clase de Eficiencia Fluidodinámica)	A	D	D	A
LE (Eficiencia de Iluminación) (lux/W)	0	14,3	14,3	36
LE class (Clase de Eficiencia de Iluminación)	0	D	D	A
GFE (Eficiencia de Filtrado de Grasa)	91,2	91,2	91,2	91,2
GFE Class (Clase de Eficiencia de Filtrado de Grasa)	B	B	B	B
Flujo de aire en velocidad mínima (m3/h)	140	300	300	340
Flujo de aire en velocidad máxima (m3/h)	450	645	645	600
Flujo de aire en velocidad intensiva (TURBO) (m3/h)	650	-	-	800
Potencia sonora en velocidad mínima (dB)	40	48	48	50
Potencia sonora en velocidad máxima (dB)	64	63	63	65
Potencia sonora en velocidad intensiva (TURBO) (dB)	67	-	-	67
Po (Consumo de Electricidad en modo Desactivado) (W)	0,41	0,26	0,45	0,26
Ps (Consumo de Electricidad en modo de Espera) (W)	0	0	0	0
Directiva Integración según EU 66/2014				
f (Factor de Incremento en el Tiempo)	1	1,4	1,4	0,9
EEL (Eficiencia Energética)	54,3	84,1	84,1	53,7
QBEP (Flujo de aire en Punto de Máxima Eficiencia) (m3/h)	270,7	385,1	386,4	416,9
PBEP (Diferencia de Presión Estática en Punto de Máxima Eficiencia) (Pa)	364	253	254	411
WBEP (Potencia Eléctrica de entrada en Punto de Máxima Eficiencia) (W)	102,5	172,1	171,5	155,7
WL (Consumo Nominal de electricidad del sistema de Iluminación de la superficie de cocción) (W)	0	10,5	10,5	7
EMIDDLE (Iluminancia media del sistema de iluminación de la superficie de cocción) (lux)	0	150	150	252
Dimensiones exteriores				
Ancho (mm)	770	650	400	400
Fondo (mm)	520	650	400	400
Altura máxima total (mm)	300	1700	1700	1090
Altura mínima total (mm)	300	720	860	700
Diametro de salida (mm)	150 + 180x90	-	-	150/125
Características				
Motor	BTDCA	BT2	BT2	BT3
Niveles de extracción	4+1	3	3	2 + 1
Consumo máximo motor (W)	130	200	200	280
Presión Máxima (Pa)	370	400	400	450
Presión Turbo (Pa)	470	-	-	470
Tipo de control	TC5i LITE	VL3	TC3V	VL3i
Desconexión automática	√	√	√	√
Indicador electrónico saturación filtro	√	-	√	-
Tipo de filtro	Metálico	Metálico	Dual	Metálico
Número de filtros antigrasa	2	1	1	1
Interior blindado	√	-	-	√
Iluminación				
Clase de lámparas	-	EcoLed	EcoLed	EcoLed
Iluminación regulable en intensidad	-	-	√	-
Nº de lámparas	-	3	3	2
Instalación				
Distancia mínima a una placa de cocción eléctrica (mm)	-	650	650	650
Distancia mínima a una placa de cocción de gas (mm)	-	650	650	650
Instalación con salida de aire al exterior / recirculación	AMBAS	RECIRCULACIÓN	RECIRCULACIÓN	AMBAS
Sistema de fácil instalación	√	√	√	√
Conexión eléctrica				
Potencia total de acometida (W)	7530	210,5	210,5	287
Tensión nominal (V)	220-240	220-240	220-240	220-240
Frecuencia de la red (Hz)	50	50	50	50
Aislamiento eléctrico	CLASE I	CLASE II	CLASE II	CLASE II
Clavija	-	EU - 2 pins	-	EU - 2 pins
Accesorios				
Extension tubo superior	-	-	-	-
Tubos decorativos blancos	-	-	-	-
Tubos decorativos negros	-	-	-	-
Embellecedor Islas	-	-	-	-
Válvula antirretorno	-	-	-	02832004
Filtro metálico MAX PRO	-	-	-	-
Filtro metálico	02800935*	-	-	02811004*
Filtro DUAL (metálico + carbón activo)	02800937	02800922*	02811003*	02811003
Filtros carbón activo	02800939	-	-	-
Tubo flexible silenciador	02893002	-	-	02893002

02111306	02111307	02111002	02111001	02111305	02097202	02197313
8422248094313	8422248094337	8422248097437	8422248077750	8422248077798	8422248061681	8422248062121
ISLA BENNU SLIM 900 X	ISLA BENNU SLIM 1200 X	ISLA SIRIN GLASS 1000 GWH	ISLA SIRIN 1000 WH	Isla Fenix 1000 X / A	ISLA LEGEND 900 XGBK	ISLA SYGMA 900 X / E
Isla	Isla	Isla	Isla	Isla	Isla	Isla
44,1	44,1	58,9	58,9	58,9	26	56,3
B	B	A	A	A	A+	A
25,2	25,2	31,5	31,5	31,5	33,1	30,6
B	B	A	A	A	A	A
23,7	23,7	36,6	36,6	36,6	36	36
B	B	A	A	A	A	A
91,2	91,2	91,2	91,2	91,2	91,2	91,2
B	B	B	B	B	B	B
300	300	340	340	340	200	340
500	500	600	600	600	645	600
620	620	850	850	850	820	850
50	50	50	50	50	40	50
65	65	65	65	65	64	65
67	67	67	67	67	67	67
0,3	0,3	0,3	0,3	0,3	0,41	0,26
0	0	0	0	0	0	0
1,1	1,1	0,9	0,9	0,9	0,8	0,9
60,7	60,7	54,6	54,6	54,6	44,8	53,7
326,9	326,9	350,4	350,4	350,4	344,8	416,9
269,4	269,4	380	380	380	244	411
97,1	97,1	132,8	132,8	132,8	70,8	155,7
7	7	14	14	14	7	7
166	166	513	513	513	252	252
900	1200	1000	1000	1000	900	900
500	500	600	600	600	610	600
170	170	500	500	500	1040	1040
170	170	285	285	285	790	790
180x90	180x90	150	150	150	150/125	150/125
S6	S6	BT3	BT3	BT3	BTDCA	BT3
3+1	3+1	3+1	3+1	3+1	4 + 1	2 + 1
105	105	280	280	280	130	280
370	370	450	450	450	455	450
470	470	470	470	470	470	470
TC4i	TC4i	TC4i	TC4i	TC4i	TC5i	VL3i
√	√	√	√	√	√	√
√	√	√	√	√	√	-
Metálico	Metálico	Metálico	Metálico	Metálico	Metálico	Metálico
2	2	3	3	3	4	4
-	-	-	-	-	-	-
SSLED	SSLED	EcoLed	EcoLed	EcoLed	EcoLed	EcoLed
√	√	√	√	√	√	-
1	1	4	4	4	2	2
550	550	550	550	550	650	650
660	660	660	660	660	650	650
AMBAS	AMBAS	AMBAS	AMBAS	AMBAS	AMBAS	AMBAS
√	√	√	√	√	√	√
112	112	294	294	294	137	287
220-240	220-240	220-240	220-240	220-240	220-240	220-240
50	50	50	50	50	50	50
CLASE I	CLASE I	CLASE II	CLASE II	CLASE II	CLASE II	CLASE II
-	-	EU - 2 pins	EU - 2 pins	EU - 2 pins	EU - 2 pins	EU - 2 pins
-	-	-	-	-	-	-
-	-	-	-	-	-	-
-	-	-	-	-	-	-
-	-	-	-	-	02864300	02864300
-	-	02832006	02832006	02832006	02832004	02832004
-	-	02800917	02800917	02800917	02800917	02800917
02800930	02800930	02800200*	02800200*	02800200*	02800200*	02800200*
02800922	02800922	02800918	02800918	02800918	02800918	02800918
-	-	02859398	02859398	02859398	02859398	02859398
-	-	02893002	02893002	02893002	02893002	02893002

Código	02025205	02119311	02190301	02195309
EAN	8422248077736	8422248077743	8422248005418	8422248077774
Modelo	ISLA GAMMA 900 X / D	Isla Vega X / C	L-9290 X / A	ANGOLO BOX 1000 X / C
Tipo	Isla	Isla	Isla	Esquina
Ficha de producto según directivas EU65/2014 - EN61591, EN60704-2-13, EN50564				
AEC (Consumo de Energía Anual) (kWh/año)	55,7	53,6	95,7	56,3
EEL class (Clase de Eficiencia Energética)	A	A	C	A
FDE (Eficiencia Fluidodinámica)	30,2	30,6	17,8	30,6
FDE class (Clase de Eficiencia Fluidodinámica)	A	A	D	A
LE (Eficiencia de Iluminación) (lux/W)	36,6	41,2	36	36
LE class (Clase de Eficiencia de Iluminación)	A	A	A	A
GFE (Eficiencia de Filtrado de Grasa)	91,2	91,2	90,3	91,2
GFE Class (Clase de Eficiencia de Filtrado de Grasa)	B	B	B	B
Flujo de aire en velocidad mínima (m3/h)	340	340	385	340
Flujo de aire en velocidad máxima (m3/h)	600	600	645	600
Flujo de aire en velocidad intensiva (TURBO) (m3/h)	800	850	-	800
Potencia sonora en velocidad mínima (dB)	50	50	58	50
Potencia sonora en velocidad máxima (dB)	65	65	72	65
Potencia sonora en velocidad intensiva (TURBO) (dB)	67	67	-	67
Po (Consumo de Electricidad en modo Desactivado) (W)	0,26	0,32	0	0,26
Ps (Consumo de Electricidad en modo de Espera) (W)	0	0	0	0
Directiva Integración según EU 66/2014				
f (Factor de Incremento en el Tiempo)	0,9	0,9	1,4	0,9
EEL (Eficiencia Energética)	53	54,6	80,1	53,7
QBEP (Flujo de aire en Punto de Máxima Eficiencia) (m3/h)	429,4	421,1	371,8	416,9
PBEP (Diferencia de Presión Estática en Punto de Máxima Eficiencia) (Pa)	405	416	314	411
WBEP (Potencia Eléctrica de entrada en Punto de Máxima Eficiencia) (W)	159,8	154,1	182,5	155,7
WL (Consumo Nominal de electricidad del sistema de Iluminación de la superficie de cocción) (W)	14	14	7	7
EMIDDLE (Iluminancia media del sistema de iluminación de la superficie de cocción) (lux)	513	513	252	252
Dimensiones exteriores				
Ancho (mm)	900	600	900	1000
Fondo (mm)	600	480	600	1000
Altura máxima total (mm)	1190	1185	1155	1160
Altura mínima total (mm)	872	785	800	825
Diametro de salida (mm)	150/125	150/125	150/125	150/125
Características				
Motor	BT3	BT3	M3R	BT3
Niveles de extracción	2 + 1	2 + 1	3	2 + 1
Consumo máximo motor (W)	280	280	270	280
Presión Máxima (Pa)	450	450	430	450
Presión Turbo (Pa)	470	470	-	470
Tipo de control	VL3i	VL3i	Mecánica	VL3i
Desconexión automática	√	√	-	√
Indicador electrónico saturación filtro	-	-	-	-
Tipo de filtro	Metálico	Metálico	Metálico	Metálico
Número de filtros antigrasa	1	2	4	3
Interior blindado	-	-	-	-
Iluminación				
Clase de lámparas	EcoLed	EcoLed	EcoLed	EcoLed
Iluminación regulable en intensidad	-	-	-	-
Nº de lámparas	4	4	2	2
Instalación				
Distancia mínima a una placa de cocción eléctrica (mm)	650	650	650	650
Distancia mínima a una placa de cocción de gas (mm)	650	650	650	650
Instalación con salida de aire al exterior / recirculación	AMBAS	AMBAS	AMBAS	AMBAS
Sistema de fácil instalación	√	√	√	√
Conexión eléctrica				
Potencia total de acometida (W)	294	294	277	287
Tensión nominal (V)	220-240	220-240	220-240	220-240
Frecuencia de la red (Hz)	50	50	50	50
Aislamiento eléctrico	CLASE II	CLASSE II	CLASE II	CLASE II
Clavija	EU - 2 pins	EU pla- 2 Pins	EU - 2 pins	EU - 2 pins
Accesorios				
Extension tubo superior	-	-	-	02853300
Tubos decorativos blancos	-	-	-	-
Tubos decorativos negros	-	-	-	-
Embellecedor Islas	-	02863300	02865300	-
Válvula antirretorno	02832004	02832004	02832001	02832004
Filtro metálico MAX PRO	-	02800917	02800917	02800917
Filtro metálico	02812000*	02800200*	02800905*	02800200*
Filtro DUAL (metálico + carbón activo)	-	02800918	02800918	02800918
Filtros carbón activo	02859398	02859398	02859391	-
Tubo flexible silenciador	02893002	02893002	02893002	02893002

Código	02184405	02145402	02145202	02133406
EAN	8422248084093	8422248097451	8422248097468	8422248084116
Modelo	GRECO 90 BK	GRECO 80 BK	GRECO 80 GR	GRECO 70 BK
Tipo	Vertical	Vertical	Vertical	Vertical
Ficha de producto según directivas EU65/2014 - EN61591, EN60704-2-13, EN50564				
AEC (Consumo de Energía Anual) (kWh/año)	56,3	56,3	56,3	56,3
EEL class (Clase de Eficiencia Energética)	A	A	A	A
FDE (Eficiencia Fluidodinámica)	30,6	30,6	30,6	30,6
FDE class (Clase de Eficiencia Fluidodinámica)	A	A	A	A
LE (Eficiencia de Iluminación) (lux/W)	28,7	28,7	28,7	28,7
LE class (Clase de Eficiencia de Iluminación)	A	A	A	A
GFE (Eficiencia de Filtrado de Grasa)	91,2	91,2	91,2	91,2
GFE Class (Clase de Eficiencia de Filtrado de Grasa)	B	B	B	B
Flujo de aire en velocidad mínima (m3/h)	340	340	340	340
Flujo de aire en velocidad máxima (m3/h)	600	600	600	600
Flujo de aire en velocidad intensiva (TURBO) (m3/h)	850	850	850	850
Potencia sonora en velocidad mínima (dB)	50	50	50	50
Potencia sonora en velocidad máxima (dB)	65	65	65	65
Potencia sonora en velocidad intensiva (TURBO) (dB)	67	67	67	67
Po (Consumo de Electricidad en modo Desactivado) (W)	0,43	0,43	0,43	0,43
Ps (Consumo de Electricidad en modo de Espera) (W)	0	0	0	0
Directiva Integración según EU 66/2014				
f (Factor de Incremento en el Tiempo)	0,9	0,9	0,9	0,9
EEL (Eficiencia Energética)	53,7	53,7	53,7	53,7
QBEP (Flujo de aire en Punto de Máxima Eficiencia) (m3/h)	416,9	416,9	416,9	416,9
PBEP (Diferencia de Presión Estática en Punto de Máxima Eficiencia) (Pa)	411	411	411	411
WBEP (Potencia Eléctrica de entrada en Punto de Máxima Eficiencia) (W)	155,7	155,7	155,7	155,7
WL (Consumo Nominal de electricidad del sistema de Iluminación de la superficie de cocción) (W)	7	7	7	7
EMIDDLE (Iluminancia media del sistema de iluminación de la superficie de cocción) (lux)	201	201	201	201
Dimensiones exteriores				
Ancho (mm)	900	800	800	700
Fondo (mm)	290	290	290	290
Altura máxima total (mm)	1160	1160	1160	1160
Altura mínima total (mm)	845	845	845	845
Diametro de salida (mm)	150/125	150/125	150/125	150/125
Características				
Motor	BT3	BT3	BT3	BT3
Niveles de extracción	3+1	3+1	3+1	3+1
Consumo máximo motor (W)	280	280	280	280
Presión Máxima (Pa)	450	450	450	450
Presión Turbo (Pa)	470	470	470	470
Tipo de control	TC4i	TC4i	TC4i	TC4i
Desconexión automática	√	√	√	√
Indicador electrónico saturación filtro	√	√	√	√
Tipo de filtro	Metálico	Metálico	Metálico	Metálico
Número de filtros antigrasa	1+1	1+1	1+1	1+1
Interior blindado	-	-	-	-
Iluminación				
Clase de lámparas	EcoLed	EcoLed	EcoLed	EcoLed
Iluminación regulable en intensidad	√	√	√	√
Nº de lámparas	2	2	2	2
Instalación				
Distancia mínima a una placa de cocción eléctrica (mm)	530	530	530	530
Distancia mínima a una placa de cocción de gas (mm)	650	650	650	650
Instalación con salida de aire al exterior / recirculación	AMBAS	AMBAS	AMBAS	AMBAS
Sistema de fácil instalación	√	√	√	√
Conexión eléctrica				
Potencia total de acometida (W)	287	287	287	287
Tensión nominal (V)	220-240	220-240	220-240	220-240
Frecuencia de la red (Hz)	50	50	50	50
Aislamiento eléctrico	CLASE II	CLASE II	CLASE II	CLASE II
Clavija	EU - 2 pins	EU - 2 pins	EU - 2 pins	EU - 2 pins
Accesorios				
Extension tubo superior	02861303	02861303	02861303	02861303
Tubos decorativos blancos	-	-	-	-
Tubos decorativos negros	02861403	02861403	02861403	02861403
Embellecedor Islas	-	-	-	-
Válvula antirretorno	02832004	02832004	02832004	02832004
Filtro metálico MAX PRO	-	-	-	-
Filtro metálico	02800930+02800904	02800930+02800904	02800930+02800904	02800930+02800904
Filtro DUAL (metálico + carbón activo)	02800922+02800938	02800922+02800938	02800922+02800938	02800922+02800938
Filtros carbón activo	02859398	02859398	02859398	02859398
Tubo flexible silenciador	02893002	02893002	02893002	02893002

Código	02159005	02145005	02178006	02127010
EAN	8422248093903	8422248093934	8422248093989	8422248094023
Modelo	THALASSA 900XGWH	THALASSA 800XGWH	THALASSA 700XGWH	THALASSA 600XGWH
Tipo	Vertical	Vertical	Vertical	Vertical
Ficha de producto según directivas EU65/2014 - EN61591, EN60704-2-13, EN50564				
AEC (Consumo de Energía Anual) (kWh/año)	14,5	14,5	14,5	14,5
EEL class (Clase de Eficiencia Energética)	A+++	A+++	A+++	A+++
FDE (Eficiencia Fluidodinámica)	39,7	39,7	39,7	39,7
FDE class (Clase de Eficiencia Fluidodinámica)	A	A	A	A
LE (Eficiencia de Iluminación) (lux/W)	26,3	26,3	26,3	26,3
LE class (Clase de Eficiencia de Iluminación)	B	B	B	B
GFE (Eficiencia de Filtrado de Grasa)	75,5	75,5	75,5	75,5
GFE Class (Clase de Eficiencia de Filtrado de Grasa)	C	C	C	C
Flujo de aire en velocidad mínima (m3/h)	200	200	200	200
Flujo de aire en velocidad máxima (m3/h)	605	605	605	605
Flujo de aire en velocidad intensiva (TURBO) (m3/h)	825	825	825	825
Potencia sonora en velocidad mínima (dB)	40	40	40	40
Potencia sonora en velocidad máxima (dB)	64	64	64	64
Potencia sonora en velocidad intensiva (TURBO) (dB)	69	69	69	69
Po (Consumo de Electricidad en modo Desactivado) (W)	0,4	0,4	0,4	0,4
Ps (Consumo de Electricidad en modo de Espera) (W)	0,4	0,4	0,4	0,4
Directiva Integración según EU 66/2014				
f (Factor de Incremento en el Tiempo)	0,6	0,6	0,6	0,6
EEL (Eficiencia Energética)	29,3	29,3	29,3	29,3
QBEP (Flujo de aire en Punto de Máxima Eficiencia) (m3/h)	259,7	259,7	259,7	259,7
PBEP (Diferencia de Presión Estática en Punto de Máxima Eficiencia) (Pa)	326,2	326,2	326,2	326,2
WBEP (Potencia Eléctrica de entrada en Punto de Máxima Eficiencia) (W)	59,2	59,2	59,2	59,2
WL (Consumo Nominal de electricidad del sistema de Iluminación de la superficie de cocción) (W)	3	3	3	3
EMIDDLE (Iluminancia media del sistema de iluminación de la superficie de cocción) (lux)	79	79	79	79
Dimensiones exteriores				
Ancho (mm)	900	800	700	600
Fondo (mm)	312	312	312	312
Altura máxima total (mm)	1170	1170	1170	1170
Altura mínima total (mm)	855	855	855	855
Diametro de salida (mm)	150/125	150/125	150/125	150/125
Características				
Motor	BT4DC	BT4DC	BT4DC	BT4DC
Niveles de extracción	5 + 1	5 + 1	5 + 1	5 + 1
Consumo máximo motor (W)	140	140	140	140
Presión Máxima (Pa)	357	357	357	357
Presión Turbo (Pa)	365	365	365	365
Tipo de control	TCD6i	TCD6i	TCD6i	TCD6i
Desconexión automática	√	√	√	√
Indicador electrónico saturación filtro	√	√	√	√
Tipo de filtro	Metálico	Metálico	Metálico	Metálico
Número de filtros antigrasa	2+1	2+1	2+1	1+1
Interior blindado	-	-	-	-
Iluminación				
Clase de lámparas	SS Led	SS Led	SS Led	SS Led
Iluminación regulable en intensidad	√	√	√	√
Nº de lámparas	1	1	1	1
Instalación				
Distancia mínima a una placa de cocción eléctrica (mm)	400	400	400	400
Distancia mínima a una placa de cocción de gas (mm)	650	650	650	650
Instalación con salida de aire al exterior / recirculación	AMBAS	AMBAS	AMBAS	AMBAS
Sistema de fácil instalación	√	√	√	√
Conexión eléctrica				
Potencia total de acometida (W)	143	143	143	143
Tensión nominal (V)	220-240	220-240	220-240	220-240
Frecuencia de la red (Hz)	50	50	50	50
Aislamiento eléctrico	CLASE I	CLASE I	CLASE I	CLASE I
Clavija	-	-	-	-
Accesorios				
Extension tubo superior	02861303	02861303	02861303	02861303
Tubos decorativos blancos	02861003	02861003	02861003	02861003
Tubos decorativos negros	-	-	-	-
Embellecedor Islas	-	-	-	-
Válvula antirretorno	02832008	02832008	02832008	02832008
Filtro metálico MAX PRO	-	-	-	-
Filtro metálico	02800905* / 02800925*	02800905* / 02800925*	02800905* / 02800925*	02800905* / 02800925*
Filtro DUAL (metálico + carbón activo)	02800918 / 02800927	02800918 / 02800927	02800918 / 02800927	02800918 / 02800927
Filtros carbón activo	02859399	02859399	02859399	02859399
Tubo flexible silenciador	02893002	02893002	02893002	02893002

Código	02078003	0207107	02029203	02029305
EAN	8422248094078	8422248094085	8422248061674	8422248068635
Modelo	VALTO 700 XGWH	VALTO 600 XGWH	LEGEND 900	LEGEND 900 X
Tipo	Vertical	Vertical	Cajón	Cajón
Ficha de producto según directivas EU65/2014 - EN61591, EN60704-2-13, EN50564				
AEC (Consumo de Energía Anual) (kWh/año)	23,1	23,1	42,1	42,1
EEL class (Clase de Eficiencia Energética)	A+	A+	A	A
FDE (Eficiencia Fluidodinámica)	30,7	30,7	31,7	31,7
FDE class (Clase de Eficiencia Fluidodinámica)	A	A	A	A
LE (Eficiencia de Iluminación) (lux/W)	22,6	22,6	36	36
LE class (Clase de Eficiencia de Iluminación)	B	B	A	A
GFE (Eficiencia de Filtrado de Grasa)	60,9	60,9	78,5	78,5
GFE Class (Clase de Eficiencia de Filtrado de Grasa)	E	E	C	C
Flujo de aire en velocidad mínima (m3/h)	170	170	200	200
Flujo de aire en velocidad máxima (m3/h)	385	385	524	524
Flujo de aire en velocidad intensiva (TURBO) (m3/h)	575	575	648	648
Potencia sonora en velocidad mínima (dB)	44	44	40	40
Potencia sonora en velocidad máxima (dB)	61	61	64	64
Potencia sonora en velocidad intensiva (TURBO) (dB)	69	69	67	67
Po (Consumo de Electricidad en modo Desactivado) (W)	0,4	0,4	0,41	0,41
Ps (Consumo de Electricidad en modo de Espera) (W)	0	0	0	0
Directiva Integración según EU 66/2014				
f (Factor de Incremento en el Tiempo)	0,9	0,9	0,8	0,8
EEL (Eficiencia Energética)	44,7	44,7	44,8	44,8
QBEP (Flujo de aire en Punto de Máxima Eficiencia) (m3/h)	243,6	243,6	390,3	390,3
PBEP (Diferencia de Presión Estática en Punto de Máxima Eficiencia) (Pa)	284	284	329	329
WBEP (Potencia Eléctrica de entrada en Punto de Máxima Eficiencia) (W)	62,6	62,6	112,6	112,6
WL (Consumo Nominal de electricidad del sistema de Iluminación de la superficie de cocción) (W)	3,5	3,5	7	7
EMIDDLE (Iluminancia media del sistema de iluminación de la superficie de cocción) (lux)	22,6	22,6	252	252
Dimensiones exteriores				
Ancho (mm)	700	600	900	900
Fondo (mm)	400	400	505	505
Altura máxima total (mm)	1120	1120	1035	1035
Altura mínima total (mm)	820	820	635	635
Diametro de salida (mm)	150/125	150/125	150/125	150/125
Características				
Motor	TIDC	TIDC	BTDCA	BTDCA
Niveles de extracción	5 + 1	5 + 1	4+1	4+1
Consumo máximo motor (W)	110	110	130	130
Presión Máxima (Pa)	250	250	455	455
Presión Turbo (Pa)	315	315	470	470
Tipo de control	TCD6i	TCD6i	TC5i	NL5i
Desconexión automática	√	√	√	√
Indicador electrónico saturación filtro	√	√	√	√
Tipo de filtro	Metálico	Metálico	Metálico	Metálico
Número de filtros antigrasa	1	1	3	3
Interior blindado	-	-	-	-
Iluminación				
Clase de lámparas	SS Led	SS Led	EcoLed	EcoLed
Iluminación regulable en intensidad	√	√	√	√
Nº de lámparas	1	1	2	2
Instalación				
Distancia mínima a una placa de cocción eléctrica (mm)	400	400	650	650
Distancia mínima a una placa de cocción de gas (mm)	650	650	650	650
Instalación con salida de aire al exterior / recirculación	AMBAS	AMBAS	AMBAS	AMBAS
Sistema de fácil instalación	√	√	√	√
Conexión eléctrica				
Potencia total de acometida (W)	113	113	137	137
Tensión nominal (V)	220-240	220-240	220-240	220-240
Frecuencia de la red (Hz)	50	50	50	50
Aislamiento eléctrico	CLASE I	CLASE I	CLASE II	CLASE II
Clavija	-	-	EU - 2 pins	EU - 2 pins
Accesorios				
Extension tubo superior	-	-	02861301	02861301
Tubos decorativos blancos	-	-	-	-
Tubos decorativos negros	-	-	-	-
Embellecedor Islas	-	-	-	-
Válvula antirretorno	02832004	02832004	02832004	02832004
Filtro metálico MAX PRO	-	-	02800917	02800917
Filtro metálico	02800930	02800930	02800200*	02800200*
Filtro DUAL (metálico + carbón activo)	02800922	02800922	02800918	02800918
Filtros carbón activo	02859394	02859394	02859398	02859398
Tubo flexible silenciador	02893002	02893002	02893002	02893002

Código	02021600	02060600	02029601	02021601
EAN	8422248087087	8422248087094	8422248087100	8422248087117
Modelo	S PLUS 700 X	S PLUS 600 X	S-900 INOX	S-700 INOX
Tipo	Cajón	Cajón	Cajón	Cajón
Ficha de producto según directivas EU65/2014 - EN61591, EN60704-2-13, EN50564				
AEC (Consumo de Energía Anual) (kWh/año)	102,5	102,5	51,9	51,9
EEL class (Clase de Eficiencia Energética)	C	C	C	C
FDE (Eficiencia Fluidodinámica)	16,3	16,3	9,8	9,8
FDE class (Clase de Eficiencia Fluidodinámica)	D	D	E	E
LE (Eficiencia de Iluminación) (lux/W)	36	36	8,4	8,4
LE class (Clase de Eficiencia de Iluminación)	A	A	E	E
GFE (Eficiencia de Filtrado de Grasa)	88,5	88,5	74,6	74,6
GFE Class (Clase de Eficiencia de Filtrado de Grasa)	B	B	D	D
Flujo de aire en velocidad mínima (m3/h)	385	385	210	210
Flujo de aire en velocidad máxima (m3/h)	645	645	400	400
Flujo de aire en velocidad intensiva (TURBO) (m3/h)	-	-	-	-
Potencia sonora en velocidad mínima (dB)	56	56	50	50
Potencia sonora en velocidad máxima (dB)	74	74	62	62
Potencia sonora en velocidad intensiva (TURBO) (dB)	-	-	-	-
Po (Consumo de Electricidad en modo Desactivado) (W)	0	0	0	0
Ps (Consumo de Electricidad en modo de Espera) (W)	0	0	0	0
Directiva Integración según EU 66/2014				
f (Factor de Incremento en el Tiempo)	1,4	1,4	1,6	1,6
EEL (Eficiencia Energética)	83,4	83,4	84,4	84,4
QBEP (Flujo de aire en Punto de Máxima Eficiencia) (m3/h)	375,3	375,3	208,6	208,6
PBEP (Diferencia de Presión Estática en Punto de Máxima Eficiencia) (Pa)	295	295	123	123
WBEP (Potencia Eléctrica de entrada en Punto de Máxima Eficiencia) (W)	188	188	72,9	72,9
WL (Consumo Nominal de electricidad del sistema de Iluminación de la superficie de cocción) (W)	7	7	11	11
EMIDDLE (Iluminancia media del sistema de iluminación de la superficie de cocción) (lux)	188,8	188,8	92,5	92,5
Dimensiones exteriores				
Ancho (mm)	700	600	900	700
Fondo (mm)	500	500	470	470
Altura máxima total (mm)	1045	1045	932	932
Altura mínima total (mm)	730	730	675	675
Diametro de salida (mm)	150/125	150/125	150/125	150/125
Características				
Motor	M3R	M3R	K7 PLUS	K7 PLUS
Niveles de extracción	3	3	3	3
Consumo máximo motor (W)	270	270	95	95
Presión Máxima (Pa)	430	430	200	200
Presión Turbo (Pa)	-	-	-	-
Tipo de control	Mecánica	Mecánica	Mecánica	Mecánica
Desconexión automática	-	-	-	-
Indicador electrónico saturación filtro	-	-	-	-
Tipo de filtro	Metálico	Metálico	Metálico	Metálico
Número de filtros antigrasa	2	2	3	3
Interior blindado	-	-	-	-
Iluminación				
Clase de lámparas	EcoLed	EcoLed	LED E-14	LED E-14
Iluminación regulable en intensidad	-	-	-	-
Nº de lámparas	2	2	2	2
Instalación				
Distancia mínima a una placa de cocción eléctrica (mm)	650	650	650	650
Distancia mínima a una placa de cocción de gas (mm)	650	650	650	650
Instalación con salida de aire al exterior / recirculación	AMBAS	AMBAS	AMBAS	AMBAS
Sistema de fácil instalación	√	√	√	√
Conexión eléctrica				
Potencia total de acometida (W)	277	277	106	106
Tensión nominal (V)	220-240	220-240	220-240	220-240
Frecuencia de la red (Hz)	50	50	50	50
Aislamiento eléctrico	CLASE II	CLASE II	CLASE II	CLASE II
Clavija	EU - 2 pins	EU - 2 pins	EU - 2 pins	EU - 2 pins
Accesorios				
Extension tubo superior	02861301	02861301	02861302	02861302
Tubos decorativos blancos	-	-	-	-
Tubos decorativos negros	-	-	-	-
Embellecedor Islas	-	-	-	-
Válvula antirretorno	02832001	02832001	02832004	02832004
Filtro metálico MAX PRO	02800917	02800917	02800917	02800917
Filtro metálico	02800905*	02800905*	02800905*	02800905*
Filtro DUAL (metálico + carbón activo)	02800918	02800918	02800918	02800918
Filtros carbón activo	02859391	02859391	02859394	02859394
Tubo flexible silenciador	02893002	02893002	02893002	02893002

Código	02050305	02004305	02003305	02002305
EAN	8422248061841	8422248087193	8422248087209	8422248087216
Modelo	BETA 600 X	OMEGA 900 X	OMEGA 700 X	OMEGA 600 X
Tipo	Trapezoidal	Trapezoidal	Trapezoidal	Trapezoidal
Ficha de producto según directivas EU65/2014 - EN61591, EN60704-2-13, EN50564				
AEC (Consumo de Energía Anual) (kWh/año)	56,3	95,7	95,7	95,7
EEL class (Clase de Eficiencia Energética)	A	C	C	C
FDE (Eficiencia Fluidodinámica)	30,6	17,8	17,8	17,8
FDE class (Clase de Eficiencia Fluidodinámica)	A	D	D	D
LE (Eficiencia de Iluminación) (lux/W)	36	38,4	38,4	38,4
LE class (Clase de Eficiencia de Iluminación)	A	A	A	A
GFE (Eficiencia de Filtrado de Grasa)	91,2	90,3	90,3	90,3
GFE Class (Clase de Eficiencia de Filtrado de Grasa)	B	B	B	B
Flujo de aire en velocidad mínima (m3/h)	340	385	385	385
Flujo de aire en velocidad máxima (m3/h)	600	645	645	645
Flujo de aire en velocidad intensiva (TURBO) (m3/h)	850	-	-	-
Potencia sonora en velocidad mínima (dB)	50	57,8	57,8	57,8
Potencia sonora en velocidad máxima (dB)	65	71,8	71,8	71,8
Potencia sonora en velocidad intensiva (TURBO) (dB)	67	-	-	-
Po (Consumo de Electricidad en modo Desactivado) (W)	0,26	0	0	0
Ps (Consumo de Electricidad en modo de Espera) (W)	0	0	0	0
Directiva Integración según EU 66/2014				
f (Factor de Incremento en el Tiempo)	0,9	1,4	1,4	1,4
EEL (Eficiencia Energética)	53,7	80,1	80,1	80,1
QBEP (Flujo de aire en Punto de Máxima Eficiencia) (m3/h)	416,9	371,8	371,8	371,8
PBEP (Diferencia de Presión Estática en Punto de Máxima Eficiencia) (Pa)	411	314	314	314
WBEP (Potencia Eléctrica de entrada en Punto de Máxima Eficiencia) (W)	155,7	182,5	182,5	182,5
WL (Consumo Nominal de electricidad del sistema de Iluminación de la superficie de cocción) (W)	7	7	7	7
EMIDDLE (Iluminancia media del sistema de iluminación de la superficie de cocción) (lux)	252	269	269	269
Dimensiones exteriores				
Ancho (mm)	600	900	700	600
Fondo (mm)	500	500	500	500
Altura máxima total (mm)	1020	1020	1020	1020
Altura mínima total (mm)	720	720	720	720
Diametro de salida (mm)	150/125	150/125	150/125	150/125
Características				
Motor	BT3	M3R	M3R	M3R
Niveles de extracción	2 + 1	3	3	3
Consumo máximo motor (W)	280	270	270	270
Presión Máxima (Pa)	450	430	430	430
Presión Turbo (Pa)	470	-	-	-
Tipo de control	VL3i	Mecánica	Mecánica	Mecánica
Desconexión automática	√	-	-	-
Indicador electrónico saturación filtro	-	-	-	-
Tipo de filtro	Metálico	Metálico	Metálico	Metálico
Número de filtros antigrasa	2	3	2	2
Interior blindado	-	-	-	-
Iluminación				
Clase de lámparas	EcoLed	EcoLed	EcoLed	EcoLed
Iluminación regulable en intensidad	-	-	-	-
Nº de lámparas	2	2	2	2
Instalación				
Distancia mínima a una placa de cocción eléctrica (mm)	650	650	650	650
Distancia mínima a una placa de cocción de gas (mm)	650	650	650	650
Instalación con salida de aire al exterior / recirculación	AMBAS	AMBAS	AMBAS	AMBAS
Sistema de fácil instalación	√	√	√	√
Conexión eléctrica				
Potencia total de acometida (W)	287	277	277	277
Tensión nominal (V)	220-240	220-240	220-240	220-240
Frecuencia de la red (Hz)	50	50	50	50
Aislamiento eléctrico	CLASE II	CLASE II	CLASE II	CLASE II
Clavija	EU - 2 pins	EU - 2 pins	EU - 2 pins	EU - 2 pins
Accesorios				
Extension tubo superior	02862301	02862301	02862301	02862301
Tubos decorativos blancos	-	-	-	-
Tubos decorativos negros	-	-	-	-
Embellecedor Islas	-	-	-	-
Válvula antirretorno	02832004	02832001	02832001	02832001
Filtro metálico MAX PRO	02800917	02800917	02800917	02800917
Filtro metálico	02800200*	02800905*	02800905*	02800905*
Filtro DUAL (metálico + carbón activo)	02800918	02800918	02800918	02800918
Filtros carbón activo	02859398	02859391	02859391	02859391
Tubo flexible silenciador	02893002	02893002	02893002	02893002

Código	02002399	02088303	02061099	02149303
EAN	8422248095310	8422248087315		8422248084147
Modelo	V-6000 X	V-500 X	V-6000 WH	Q-7790 X
Tipo	Trapezoidal	Trapezoidal	Trapezoidal	Trapezoidal
Ficha de producto según directivas EU65/2014 - EN61591, EN60704-2-13, EN50564				
AEC (Consumo de Energía Anual) (kWh/año)	43,6	53,7	43,6	95,7
EEL class (Clase de Eficiencia Energética)	B	C	B	C
FDE (Eficiencia Fluidodinámica)	22,64	10,3	22,64	17,8
FDE class (Clase de Eficiencia Fluidodinámica)	C	E	C	D
LE (Eficiencia de Iluminación) (lux/W)	36,3	8,4	36,3	36
LE class (Clase de Eficiencia de Iluminación)	A	E	A	A
GFE (Eficiencia de Filtrado de Grasa)	81,08	71,4	81,08	90,3
GFE Class (Clase de Eficiencia de Filtrado de Grasa)	C	D	C	B
Flujo de aire en velocidad mínima (m3/h)	326,03	210	326,03	385
Flujo de aire en velocidad máxima (m3/h)	488,38	420	488,38	645
Flujo de aire en velocidad intensiva (TURBO) (m3/h)	-	-	-	-
Potencia sonora en velocidad mínima (dB)	48,6	53	48,6	58
Potencia sonora en velocidad máxima (dB)	65,3	65	65,3	72
Potencia sonora en velocidad intensiva (TURBO) (dB)	-	-	-	-
Po (Consumo de Electricidad en modo Desactivado) (W)	0	0	0	0
Ps (Consumo de Electricidad en modo de Espera) (W)	-	0	-	0
Directiva Integración según EU 66/2014				
f (Factor de Incremento en el Tiempo)	1,2	1,6	1,2	1,4
EEL (Eficiencia Energética)	62,3	84,4	62,3	80,1
QBEP (Flujo de aire en Punto de Máxima Eficiencia) (m3/h)	25725	220	25725	371,8
PBEP (Diferencia de Presión Estática en Punto de Máxima Eficiencia) (Pa)	308,91	130	308,91	314
WBEP (Potencia Eléctrica de entrada en Punto de Máxima Eficiencia) (W)	97,48	76,9	97,48	182,5
WL (Consumo Nominal de electricidad del sistema de Iluminación de la superficie de cocción) (W)	2	11	2	7
EMIDDLE (Iluminancia media del sistema de iluminación de la superficie de cocción) (lux)	73	208,8	73	252
Dimensiones exteriores				
Ancho (mm)	595	500	595	900
Fondo (mm)	480	475	480	560
Altura máxima total (mm)	990	910	990	1140
Altura mínima total (mm)	640	610	640	720
Diametro de salida (mm)	150	150/125	150	150/125
Características				
Motor	TT500	K7 PLUS	TT500	M3R
Niveles de extracción	3	3	3	3
Consumo máximo motor (W)	120	95	120	270
Presión Máxima (Pa)	430	200	430	430
Presión Turbo (Pa)	-	-	-	-
Tipo de control	Mecánica	Mecánica	Mecánica	Mecánica
Desconexión automática	-	-	-	-
Indicador electrónico saturación filtro	-	-	-	-
Tipo de filtro	Metálico	Metálico	Metálico	Metálico
Número de filtros antigrasa	2	2	2	2
Interior blindado	-	-	-	-
Iluminación				
Clase de lámparas	CSLED	LED E-14	CSLED	EcoLed
Iluminación regulable en intensidad	-	-	-	-
Nº de lámparas	1	2	1	2
Instalación				
Distancia mínima a una placa de cocción eléctrica (mm)	650	650	650	650
Distancia mínima a una placa de cocción de gas (mm)	650	650	650	650
Instalación con salida de aire al exterior / recirculación	AMBAS	AMBAS	AMBAS	AMBAS
Sistema de fácil instalación	√	√	√	√
Conexión eléctrica				
Potencia total de acometida (W)	122	106	122	277
Tensión nominal (V)	220-240	220-240	220-240	220-240
Frecuencia de la red (Hz)	50/60	50	50/60	50
Aislamiento eléctrico	CLASE I	CLASE II	CLASE I	CLASE II
Clavija	-	EU - 2 pins	-	EU - 2 pins
Accesorios				
Extension tubo superior	02863303	02862302	02863303	02885300
Tubos decorativos blancos	-	-	-	-
Tubos decorativos negros	-	-	-	-
Embellecedor Islas	-	-	-	-
Válvula antirretorno	-	02832004	-	02832001
Filtro metálico MAX PRO	-	02800917	-	02800917
Filtro metálico	02800963	02800905*	02800963	02800905
Filtro DUAL (metálico + carbón activo)	-	02800918	-	02800918
Filtros carbón activo	02859492	02859394	02859492	02859391
Tubo flexible silenciador	02893002	02893002	02893002	02893002

Código	02186205	02189307	02186203	02131207
EAN	8422248084314	8422248082341	8422248082358	8422248078313
Modelo	CORONA X 60	ARMONIA 90 X	ARMONIA 60 X	GC DUAL 75 WH
Tipo	Integración	Integración	Integración	Grupo filtrante
Ficha de producto según directivas EU65/2014 - EN61591, EN60704-2-13, EN50564				
AEC (Consumo de Energía Anual) (kWh/año)	53,6	102,5	102,5	58,3
EEL class (Clase de Eficiencia Energética)	A	C	C	A
FDE (Eficiencia Fluidodinámica)	30,6	16,3	16,3	30,2
FDE class (Clase de Eficiencia Fluidodinámica)	A	D	D	A
LE (Eficiencia de Iluminación) (lux/W)	55,7	38,4	38,4	16,1
LE class (Clase de Eficiencia de Iluminación)	A	A	A	C
GFE (Eficiencia de Filtrado de Grasa)	91,2	88,5	88,5	91,2
GFE Class (Clase de Eficiencia de Filtrado de Grasa)	B	B	B	B
Flujo de aire en velocidad mínima (m3/h)	340	385	385	340
Flujo de aire en velocidad máxima (m3/h)	600	645	645	600
Flujo de aire en velocidad intensiva (TURBO) (m3/h)	850	-	-	820
Potencia sonora en velocidad mínima (dB)	50	56	56	50
Potencia sonora en velocidad máxima (dB)	65	70	70	65
Potencia sonora en velocidad intensiva (TURBO) (dB)	67	-	-	67
Po (Consumo de Electricidad en modo Desactivado) (W)	0,26	0	0	0,3
Ps (Consumo de Electricidad en modo de Espera) (W)	0	0	0	0
Directiva Integración según EU 66/2014				
f (Factor de Incremento en el Tiempo)	0,9	1,4	1,4	0,9
EEL (Eficiencia Energética)	52,1	83,4	83,4	54,4
QBEP (Flujo de aire en Punto de Máxima Eficiencia) (m3/h)	416,9	375,3	375,3	429,4
PBEP (Diferencia de Presión Estática en Punto de Máxima Eficiencia) (Pa)	411	295	295	405
WBEP (Potencia Eléctrica de entrada en Punto de Máxima Eficiencia) (W)	155,7	188,8	188,8	159,8
WL (Consumo Nominal de electricidad del sistema de Iluminación de la superficie de cocción) (W)	3,5	7	7	7
EMIDDLE (Iluminancia media del sistema de iluminación de la superficie de cocción) (lux)	195	269	269	113
Dimensiones exteriores				
Ancho (mm)	595	898	598	792
Fondo (mm)	310-350	320-350	320-350	277
Altura máxima total (mm)	339	339	339	300
Altura mínima total (mm)	339	339	339	300
Diametro de salida (mm)	150/125	150/125	150/125	150/125
Características				
Motor	BT3	M3R	M3R	BT3
Niveles de extracción	2 + 1	3	3	3+1
Consumo máximo motor (W)	280	270	270	280
Presión Máxima (Pa)	450	430	430	450
Presión Turbo (Pa)	470	-	-	470
Tipo de control	VL3i	Mecánica	Mecánica	TC4i
Desconexión automática	√	-	-	√
Indicador electrónico saturación filtro	-	-	-	√
Tipo de filtro	Metálico	Metálico	Metálico	Metálico
Número de filtros antigrasa	1	2	2	1
Interior blindado	-	-	-	-
Iluminación				
Clase de lámparas	Eco Led Strip	EcoLed	EcoLed	EcoLed
Iluminación regulable en intensidad	-	-	-	-
Nº de lámparas	1	2	2	2
Instalación				
Distancia mínima a una placa de cocción eléctrica (mm)	550	550	550	550
Distancia mínima a una placa de cocción de gas (mm)	650	650	650	650
Instalación con salida de aire al exterior / recirculación	AMBAS	AMBAS	AMBAS	AMBAS
Sistema de fácil instalación	√	√	√	√
Conexión eléctrica				
Potencia total de acometida (W)	283,5	277	277	287
Tensión nominal (V)	220-240	220-240	220-240	220-240
Frecuencia de la red (Hz)	50	50	50	50
Aislamiento eléctrico	CLASE II	CLASE II	CLASE II	CLASE II
Clavija	EU - 2 pins	EU - 2 pins	EU - 2 pins	EU - 2 pins
Accesorios				
Extension tubo superior	-	-	-	-
Tubos decorativos blancos	-	-	-	-
Tubos decorativos negros	-	-	-	-
Embellecedor Islas	-	-	-	-
Válvula antirretorno	02832004	02832001	02832001	02832004
Filtro metálico MAX PRO	-	-	-	-
Filtro metálico	02800205	02800207	02811002	02800903
Filtro DUAL (metálico + carbón activo)	-	-	-	-
Filtros carbón activo	02859398	02859391	02859391	02859398
Tubo flexible silenciador	02893002	02893002	02893002	02893002

Código	02030307	02030007	02030407	02130402
EAN	8422248087346	8422248087353	8422248087360	8422248082723
Modelo	GT-PLUS 45 X	GT-PLUS 45 WH	GT-PLUS 45 BK	G 50 LUX GBK
Tipo	Grupo filtrante	Grupo filtrante	Grupo filtrante	Grupo filtrante
Ficha de producto según directivas EU65/2014 - EN61591, EN60704-2-13, EN50564				
AEC (Consumo de Energía Anual) (kWh/año)	90,3	90,3	90,3	49
EEL class (Clase de Eficiencia Energética)	C	C	C	C
FDE (Eficiencia Fluidodinámica)	16,3	16,3	16,3	9,8
FDE class (Clase de Eficiencia Fluidodinámica)	D	D	D	E
LE (Eficiencia de Iluminación) (lux/W)	24,3	24,3	24,3	36
LE class (Clase de Eficiencia de Iluminación)	B	B	B	A
GFE (Eficiencia de Filtrado de Grasa)	91,2	91,2	91,2	74,6
GFE Class (Clase de Eficiencia de Filtrado de Grasa)	B	B	B	D
Flujo de aire en velocidad mínima (m3/h)	300	300	300	210
Flujo de aire en velocidad máxima (m3/h)	645	645	645	400
Flujo de aire en velocidad intensiva (TURBO) (m3/h)	-	-	-	-
Potencia sonora en velocidad mínima (dB)	50	50	50	50
Potencia sonora en velocidad máxima (dB)	65	65	65	62
Potencia sonora en velocidad intensiva (TURBO) (dB)	-	-	-	-
Po (Consumo de Electricidad en modo Desactivado) (W)	0	0	0	0
Ps (Consumo de Electricidad en modo de Espera) (W)	0	0	0	0
Directiva Integración según EU 66/2014				
f (Factor de Incremento en el Tiempo)	1,4	1,4	1,4	1,6
EEL (Eficiencia Energética)	82,2	82,2	82,2	82,6
QBEP (Flujo de aire en Punto de Máxima Eficiencia) (m3/h)	358,1	358,1	358,1	208,6
PBEP (Diferencia de Presión Estática en Punto de Máxima Eficiencia) (Pa)	270	270	270	123
WBEP (Potencia Eléctrica de entrada en Punto de Máxima Eficiencia) (W)	164,9	164,9	164,9	72,9
WL (Consumo Nominal de electricidad del sistema de Iluminación de la superficie de cocción) (W)	7	7	7	7
EMIDDLE (Iluminancia media del sistema de iluminación de la superficie de cocción) (lux)	170	170	170	252
Dimensiones exteriores				
Ancho (mm)	492	492	492	530
Fondo (mm)	277	277	277	310
Altura máxima total (mm)	280	280	280	172
Altura mínima total (mm)	280	280	280	172
Diametro de salida (mm)	150/125	150/125	150/125	150/125
Características				
Motor	BT2	BT2	BT2	K7 PLUS
Niveles de extracción	3	3	3	3
Consumo máximo motor (W)	200	200	200	95
Presión Máxima (Pa)	400	400	400	200
Presión Turbo (Pa)	-	-	-	-
Tipo de control	Mecánica	Mecánica	Mecánica	Mecánica
Desconexión automática	-	-	-	-
Indicador electrónico saturación filtro	-	-	-	-
Tipo de filtro	Metálico	Metálico	Metálico	Metálico
Número de filtros antigrasa	2	2	2	1
Interior blindado	-	-	-	-
Iluminación				
Clase de lámparas	EcoLed	EcoLed	EcoLed	EcoLed
Iluminación regulable en intensidad	-	-	-	-
Nº de lámparas	2	2	2	2
Instalación				
Distancia mínima a una placa de cocción eléctrica (mm)	550	550	550	550
Distancia mínima a una placa de cocción de gas (mm)	650	650	650	650
Instalación con salida de aire al exterior / recirculación	AMBAS	AMBAS	AMBAS	AMBAS
Sistema de fácil instalación	√	√	√	√
Conexión eléctrica				
Potencia total de acometida (W)	207	207	207	102
Tensión nominal (V)	220-240	220-240	220-240	220-240
Frecuencia de la red (Hz)	50	50	50	50
Aislamiento eléctrico	CLASE II	CLASE II	CLASE II	CLASE II
Clavija	EU - 2 pins	EU - 2 pins	EU - 2 pins	EU - 2 pins
Accesorios				
Extension tubo superior	-	-	-	-
Tubos decorativos blancos	-	-	-	-
Tubos decorativos negros	-	-	-	-
Embellecedor Islas	-	-	-	-
Válvula antirretorno	02832004	02832004	02832004	02832004
Filtro metálico MAX PRO	-	-	-	-
Filtro metálico	02811000*	02811000*	02811000*	02800944
Filtro DUAL (metálico + carbón activo)	02811003	02811003	02811003	-
Filtros carbón activo	02859398	02859398	02859398	-
Tubo flexible silenciador	02893002	02893002	02893002	02893002

02130005	02130302	02039305	02039005	02010203	02010305	02010300
8422248082709	8422248082716	8422248087377	8422248087384	8422248061940	8422248069588	8422248082365
G 50 LUX GWH	G 50 LUX X	G-45 X	G-45 WH	TFH-7600 GWH	TFH-7600 X	TFH 6630 X
Grupo filtrante	Grupo filtrante	Grupo filtrante	Grupo filtrante	Telescópica	Telescópica	Telescópica
49	49	48,6	48,6	32,2	32,2	19,3
C	C	C	C	A	A	A+
9,8	9,8	11,7	11,7	28,5	28,5	34,4
E	E	E	E	A	A	A
36	36	8,4	8,4	36	36	21,9
A	A	E	E	A	A	B
74,6	74,6	63	63	91,2	91,2	66,4
D	D	E	E	B	B	D
210	210	162	162	200	200	210
400	400	335	335	525	645	410
-	-	-	-	710	820	605
50	50	57	57	40	40	47
62	62	62	62	64	64	64
-	-	-	-	67	67	70
0	0	0	0	0,41	0,45	0,4
0	0	0	0	0	0	0
1,6	1,6	1,6	1,6	1	1	0,8
82,6	82,6	81,7	81,7	52,8	52,8	39,2
208,6	208,6	185,2	185,2	348,4	348,4	275,2
123	123	159	159	224	224	263
72,9	72,9	69,4	69,4	76,1	76,1	58,6
7	7	11	11	7	7	3
252	252	93	93	252	252	67
530	530	510	510	600	600	600
310	310	302	302	280	280	300
172	172	170	170	271	271	221,5
172	172	170	170	271	271	221,5
150/125	150/125	120	120	150/125	150/125	150
K7 PLUS	K7 PLUS	TF 2003	TF 2003	BTDCA	BTDCA	TIDC
3	3	2	2	4+1	4+1	5 + 1
95	95	100	100	130	130	90
200	200	194	194	455	455	250
-	-	-	-	470	470	315
Mecánica	Mecánica	Slider	Slider	TC5i	NL5i	TCD6i
-	-	-	-	√	√	√
-	-	-	-	√	√	√
Metálico	Metálico	Metálico	Metálico	Metálico	Metálico	Metálico
1	1	1	1	2	2	2
-	-	-	-	√	√	-
EcoLed	EcoLed	LED E-14	LED E-14	Ecoled	Ecoled	SS Led
-	-	-	-	√	√	√
2	2	2	2	2	2	1
550	550	550	550	550	550	550
650	650	650	650	650	650	650
AMBAS	AMBAS	AMBAS	AMBAS	AMBAS	AMBAS	AMBAS
√	√	√	√	√	√	√
102	102	111	111	137	137	93
220-240	220-240	220-240	220-240	220-240	220-240	220-240
50	50	50	50	50	50	50
CLASE II	CLASE II	CLASE I	CLASE I	CLASE II	CLASE II	CLASE I
EU - 2 pins	EU - 2 pins	-	-	EU - 2 pins	EU - 2 pins	-
-	-	-	-	-	-	-
-	-	-	-	-	-	-
-	-	-	-	-	-	-
-	-	-	-	-	-	-
02832004	02832004	02849003	02849003	02832004	02832004	02832004
-	-	-	-	-	-	-
02800944	02800944	02808000*	02808000*	02825272*	02825272*	02825279
-	-	-	-	-	-	-
-	-	02825263	02825263	02825263	02825263	02859394
02893002	02893002	-	-	02893002	02893002	02893002

Código	02010301	02010302	02094305	02089305
EAN	8422248082396	8422248082402	8422248061964	8422248061971
Modelo	TFH 6630 WH	TFH 6630 BK	TF-2003 DURALUM 900	TF-2003 DURALUM 700
Tipo	Telescópica	Telescópica	Telescópica	Telescópica
Ficha de producto según directivas EU65/2014 - EN61591, EN60704-2-13, EN50564				
AEC (Consumo de Energía Anual) (kWh/año)	19,3	19,3	46,3	44,5
EEL class (Clase de Eficiencia Energética)	A+	A+	C	C
FDE (Eficiencia Fluidodinámica)	34,4	34,4	10,1	11,9
FDE class (Clase de Eficiencia Fluidodinámica)	A	A	E	E
LE (Eficiencia de Iluminación) (lux/W)	21,9	21,9	36	36
LE class (Clase de Eficiencia de Iluminación)	B	B	A	A
GFE (Eficiencia de Filtrado de Grasa)	66,4	66,4	68	68
GFE Class (Clase de Eficiencia de Filtrado de Grasa)	D	D	D	D
Flujo de aire en velocidad mínima (m3/h)	210	210	150	150
Flujo de aire en velocidad máxima (m3/h)	410	410	390	390
Flujo de aire en velocidad intensiva (TURBO) (m3/h)	605	605	-	-
Potencia sonora en velocidad mínima (dB)	47	47	45	45
Potencia sonora en velocidad máxima (dB)	64	64	57	57
Potencia sonora en velocidad intensiva (TURBO) (dB)	70	70	-	-
Po (Consumo de Electricidad en modo Desactivado) (W)	0,4	0,4	0	0
Ps (Consumo de Electricidad en modo de Espera) (W)	0	0	0	0
Directiva Integración según EU 66/2014				
f (Factor de Incremento en el Tiempo)	0,8	0,8	1,6	1,6
EEL (Eficiencia Energética)	39,2	39,2	81,1	78,2
QBEP (Flujo de aire en Punto de Máxima Eficiencia) (m3/h)	275,2	275,2	201,1	198,2
PBEP (Diferencia de Presión Estática en Punto de Máxima Eficiencia) (Pa)	263	263	125	148
WBEP (Potencia Eléctrica de entrada en Punto de Máxima Eficiencia) (W)	58,6	58,6	69	68,6
WL (Consumo Nominal de electricidad del sistema de Iluminación de la superficie de cocción) (W)	3	3	7	7
EMIDDLE (Iluminancia media del sistema de iluminación de la superficie de cocción) (lux)	67	67	252	252
Dimensiones exteriores				
Ancho (mm)	600	600	900	700
Fondo (mm)	300	300	280	280
Altura máxima total (mm)	221,5	221,5	180	180
Altura mínima total (mm)	221,5	221,5	180	180
Diametro de salida (mm)	150	150	120	120
Características				
Motor	TIDC	TIDC	TF 2003	TF 2003
Niveles de extracción	5 + 1	5 + 1	2	2
Consumo máximo motor (W)	90	90	100	100
Presión Máxima (Pa)	250	250	194	194
Presión Turbo (Pa)	315	315	-	-
Tipo de control	TCD6i	TCD6i	Interruptor	Interruptor
Desconexión automática	√	√	-	-
Indicador electrónico saturación filtro	√	√	-	-
Tipo de filtro	Metálico	Metálico	Metálico	Metálico
Número de filtros antigrasa	2	2	2	2
Interior blindado	-	-	√	√
Iluminación				
Clase de lámparas	SS Led	SS Led	Ecoled	Ecoled
Iluminación regulable en intensidad	√	√	-	-
Nº de lámparas	1	1	2	2
Instalación				
Distancia mínima a una placa de cocción eléctrica (mm)	550	550	550	550
Distancia mínima a una placa de cocción de gas (mm)	650	650	650	650
Instalación con salida de aire al exterior / recirculación	AMBAS	AMBAS	AMBAS	AMBAS
Sistema de fácil instalación	√	√	√	√
Conexión eléctrica				
Potencia total de acometida (W)	93	93	107	107
Tensión nominal (V)	220-240	220-240	220-240	220-240
Frecuencia de la red (Hz)	50	50	50	50
Aislamiento eléctrico	CLASE I	CLASE I	CLASE I	CLASE I
Clavija	-	-	-	-
Accesorios				
Extension tubo superior	-	-	-	-
Tubos decorativos blancos	-	-	-	-
Tubos decorativos negros	-	-	-	-
Embellecedor Islas	-	-	-	-
Válvula antirretorno	02832004	02832004	02849003	02849003
Filtro metálico MAX PRO	-	-	-	-
Filtro metálico	02825279	02825279	02825273*	02825274*
Filtro DUAL (metálico + carbón activo)	-	-	-	-
Filtros carbón activo	02859394	02859394	02825263	02825263
Tubo flexible silenciador	02893002	02893002	-	-

02017305	02010306	02010307	02010403	02034310	02034501	02001301
8422248061988	8422248088770	8422248088787	8422248094115	8422248082129	8422248082136	8422248062039
TF-2003 DURALUM 600	TFB-2003 X	TFB-2003 GWH	TFB-2003 GBK	TF-5260 X	TF-5260 WH	S-BOX X
Telescópica	Telescópica	Telescópica	Telescópica	Telescópica	Telescópica	Convencional
44,5	39,4	39,4	39,4	78,3	78,3	52,5
C	B	B	B	D	D	C
11,9	18,2	18,2	18,2	9	9	11,9
E	D	D	D	E	E	E
36	75,2	75,2	75,2	9,3	9,3	4,9
A	A	A	A	E	E	F
68	62,1	62,1	62,1	66,5	66,5	68
D	E	E	E	D	D	D
150	190	190	190	174,8	174,8	150
390	390	390	390	325,1	325,1	390
-	-	-	-	-	-	-
45	59	59	59	54	54	45
57	70	70	70	68	68	57
-	-	-	-	-	-	-
0	0	0	0	0	0	0
0	0	0	0	0	0	0
1,6	1,4	1,4	1,4	1,7	1,7	1,6
78,2	69,2	69,2	69,2	93,5	93,5	83,4
198,2	232,2	232,2	232,2	198	198	198,2
148	174	174	174	185	185	148
68,6	72,5	72,5	72,5	113,3	113,3	68,6
7	3,2	3,2	3,2	11	11	18
252	241	241	241	102	102	89
600	600	600	600	600	600	600
280	280	280	280	280	280	500
180	182	182	182	175	175	142
180	182	182	182	175	175	142
120	120	120	120	120	120	120
TF 2003	K9B	K9B	K9B	2 x LIN	2 x LIN	TF 2003
2	3	3	3	3	3	3
100	95	95	95	2 x 65	2 x 65	100W
194	250	250	250	301	301	194
-	-	-	-	-	-	-
Interruptor	Interruptor	Interruptor	Interruptor	Slider	Slider	Mecánica
-	-	-	-	-	-	-
-	-	-	-	-	-	-
Metálico	Metálico	Metálico	Metálico	Metálico	Metálico	Metálico
2	2	2	2	2	2	2
√	-	-	-	-	-	-
Ecoled	CSLed	CSLed	CSLed	LED E-14	LED E-14	E-14 9W
-	-	-	-	-	-	-
2	1	1	1	2	2	2
550	550	550	550	550	550	550
650	650	650	650	650	650	650
AMBAS	AMBAS	AMBAS	AMBAS	AMBAS	AMBAS	AMBAS
√	√	√	√	√	√	√
107	98	98	98	141	141	118
220-240	220-240	220-240	220-240	220-240	220-240	220-240
50	50	50	50	50	50	50
CLASE I	CLASE I	CLASE I	CLASE I	CLASE II	CLASE II	CLASE I
-	-	-	-	EU 2 Pins	EU 2 Pins	-
-	-	-	-	-	-	-
-	-	-	-	-	-	-
-	-	-	-	-	-	-
02849003	02849004	02849004	02849004	02849002	02849002	02849003
-	-	-	-	-	-	-
02825272*	02825283	02825283	02825283	02825270	02825270	02800912*
-	-	-	-	-	-	-
02825263	02859394	02859394	02859394	02846762	02846762	02804300
-	-	-	-	-	-	-

Código	02013309	02011309	02015306	02013007
EAN	8422248082051	8422248082075	8422248086103	8422248082082
Modelo	F-2260 X	F-2060 X	F-2050 X	F-2260 WH
Tipo	Convencional	Convencional	Convencional	Convencional
Ficha de producto según directivas EU65/2014 - EN61591, EN60704-2-13, EN50564				
AEC (Consumo de Energía Anual) (kWh/año)	59	44,7	44,7	59
EEL class (Clase de Eficiencia Energética)	D	C	C	D
FDE (Eficiencia Fluidodinámica)	8,9	9,2	9,2	8,9
FDE class (Clase de Eficiencia Fluidodinámica)	E	E	E	E
LE (Eficiencia de Iluminación) (lux/W)	13,6	27,3	27,3	13,6
LE class (Clase de Eficiencia de Iluminación)	D	B	B	D
GFE (Eficiencia de Filtrado de Grasa)	74,3	67,7	67,7	74,3
GFE Class (Clase de Eficiencia de Filtrado de Grasa)	D	D	D	D
Flujo de aire en velocidad mínima (m3/h)	202	1075	1075	202
Flujo de aire en velocidad máxima (m3/h)	311,3	193,5	193,5	311,3
Flujo de aire en velocidad intensiva (TURBO) (m3/h)	-	-	-	-
Potencia sonora en velocidad mínima (dB)	61	56	56	61
Potencia sonora en velocidad máxima (dB)	69	68	68	69
Potencia sonora en velocidad intensiva (TURBO) (dB)	-	-	-	-
Po (Consumo de Electricidad en modo Desactivado) (W)	0	0	0	0
Ps (Consumo de Electricidad en modo de Espera) (W)	0	0	0	0
Directiva Integración según EU 66/2014				
f (Factor de Incremento en el Tiempo)	1,7	1,7	1,7	1,7
EEL (Eficiencia Energética)	85,6	82,2	82,2	85,6
QBEP (Flujo de aire en Punto de Máxima Eficiencia) (m3/h)	150,4	105,2	105,2	150,4
PBEP (Diferencia de Presión Estática en Punto de Máxima Eficiencia) (Pa)	158,3	209	209	158,3
WBEP (Potencia Eléctrica de entrada en Punto de Máxima Eficiencia) (W)	73	201	201	73
WL (Consumo Nominal de electricidad del sistema de Iluminación de la superficie de cocción) (W)	11	5,5	5,5	11
EMIDDLE (Iluminancia media del sistema de iluminación de la superficie de cocción) (lux)	92,5	150	150	92,5
Dimensiones exteriores				
Ancho (mm)	600	600	600	600
Fondo (mm)	470	470	470	470
Altura máxima total (mm)	112	112	112	112
Altura mínima total (mm)	112	112	112	112
Diametro de salida (mm)	120	120	120	120
Características				
Motor	L1	L1N	L1N	L1
Niveles de extracción	3	3	3	3
Consumo máximo motor (W)	2 x 65	60	60	2 x 65
Presión Máxima (Pa)	247	325	325	247
Presión Turbo (Pa)	-	-	-	-
Tipo de control	Mecánica	Mecánica	Mecánica	Mecánica
Desconexión automática	-	-	-	-
Indicador electrónico saturación filtro	-	-	-	-
Tipo de filtro	Malla Aluminio	Malla Aluminio	Malla Aluminio	Malla Aluminio
Número de filtros antigrasa	1	1	1	1
Interior blindado	-	-	-	-
Iluminación				
Clase de lámparas	LED E-14	LED E-14	LED E-14	LED E-14
Iluminación regulable en intensidad	-	-	-	-
Nº de lámparas	2	1	1	2
Instalación				
Distancia mínima a una placa de cocción eléctrica (mm)	550	550	550	550
Distancia mínima a una placa de cocción de gas (mm)	650	650	650	650
Instalación con salida de aire al exterior / recirculación	AMBAS	AMBAS	AMBAS	AMBAS
Sistema de fácil instalación	√	√	√	√
Conexión eléctrica				
Potencia total de acometida (W)	141	65,5	65,5	141
Tensión nominal (V)	220-240	220-240	220-240	220-240
Frecuencia de la red (Hz)	50	50	50	50
Aislamiento eléctrico	CLASE I	CLASE I	CLASE I	CLASE I
Clavija	-	-	-	-
Accesorios				
Extension tubo superior	-	-	-	-
Tubos decorativos blancos	-	-	-	-
Tubos decorativos negros	-	-	-	-
Embellecedor Islas	-	-	-	-
Válvula antirretorno	02849002	02849002	02849002	02849002
Filtro metálico MAX PRO	-	-	-	-
Filtro metálico	02833162	02833162	02833162	02833162
Filtro DUAL (metálico + carbón activo)	-	-	-	-
Filtros carbón activo	02846762	02846764	02846764	02846762
Tubo flexible silenciador	-	-	-	-

0201012
8422248082105
F-2060 WH
Convencional
44,7
C
9,2
E
27,3
B
67,7
D
107,5
193,5
-
56
68
-
0
0
1,7
82,2
105,2
209
201
5,5
150
600
470
112
112
120
LIN
3
60
325
-
Mecánica
-
-
Malla Aluminio
1
-
LED E-14
-
1
550
650
AMBAS
√
65,5
220-240
50
CLASE I
-
-
-
-
-
02849002
-
02833162
-
02846764
-

Código	07047400	07002411	07002412	07001507	07001005
EAN	8422248080637	8422248094009	8422248094016	8422248095464	8422248095587
Modelo	MT 9011 PRO BK	MT 8012 BK	MT 8012 WH	MDS 7208 X	MDS 7208 WH
Tipo	Multifunción Turbo	Multifunción Turbo	Multifunción Turbo	Multifunción Turbo	Multifunción Turbo
Ficha de producto según EU 65/2014 y EU 66/2014					
Índice de eficiencia energética (IEE)	86,6	86,6	86,6	95	95
Clase de eficiencia energética	A	A	A	A	A
Consumo energía modo convencional [kWh/cycle]	0,71	0,71	0,71	0,85	0,85
Consumo energía modo circulación forzada [kWh/cycle]	0,81	0,81	0,81	0,81	0,81
Número de cavidades	1	1	1	1	1
Fuente de calor	Electricidad	Electricidad	Electricidad	Electricidad	Electricidad
Masa del aparato [Kg]	39,5	39,5	39,5	26,9	26,9
Volumen de la cavidad [L]	72	72	72	72	72
Dimensiones					
Anchura [mm]	595	595	595	595	595
Altura [mm]	595	595	595	595	595
Profundidad [mm]	568	568	568	547	547
Anchura de la cavidad [mm]	346,5	346,5	346,5	476	476
Altura de la cavidad [mm]	457	457	457	372	372
Profundidad de la cavidad [mm]	410	410	410	407	407
Características					
Acabado	Cristal negro	Cristal negro	Cristal blanco	Acero inoxidable y cristal negro	Cristal blanco
Cierre amortiguado de puerta	Si	Si	Si	Si	Si
Niveles para colocar bandejas	5	5	5	5	5
Ventilador convección	Si	Si	Si	Si	Si
Número de lámparas iluminación	1	1	1	1	1
Controles					
Tipo de control	Pantalla Táctil Digital 5"	Táctil	Táctil	Táctil con mandos escamoteables	Táctil con mandos escamoteables
Tecnología de la pantalla	TFT	LCD	LCD	LCD blanco	LCD blanco
Programador inicio/paro	Si	Si	Si	Si	Si
Programador paro	-	-	-	-	-
Minutero paro	-	-	-	-	-
Indicador de funcionamiento	Si	Si	Si	Si	Si
Indicador termostato	Si	Si	Si	Si	Si
Mínima temperatura [°C]	50	50	50	50	50
Máxima temperatura [°C]	250	250	250	250	250
Limpieza					
Esmalte	Antiadherente negro	Antiadherente negro	Antiadherente negro	Antiadherente negro	Antiadherente negro
Tipo de cavidad	Plana	Plana	Plana	Plana	Plana
Cristal interior puerta	Desmontable	Desmontable	Desmontable	Desmontable	Desmontable
Limpieza AquaSmart	Automática	Automática	Automática	Manual	Manual
Número de funciones	14	12	12	8	8
Pre calentamiento rápido	Si	Si	Si	Manual	Manual
Luz interior	Si	Si	Si	No	No
Seguridad					
Bloqueo de seguridad	Si	Si	Si	Si	Si
Número de cristales en puerta	3	3	3	3	3
Ventilador refrigeración	Si	Si	Si	Si	Si
Termostato de seguridad	Si	Si	Si	Si	Si
Conexión eléctrica					
Potencia Grill [W]	2250	2250	2250	1200 + 1400	1200 + 1400
Potencia resistencia inferior [W]	1100	1100	1100	1100	1100
Potencia resistencia posterior [W]	2000	2000	2000	1600	1600
Potencia nominal total [W]	2,38	2,38	2,38	2650	2650
Tensión nominal [V] / Frecuencia de la red [Hz]	230-240 / 50-60	230-240 / 50-60	230-240 / 50-60	220-240 / 50/60	220-240 / 50/60
Potencia iluminación [W]	25	25	25	15	15
Enchufe	No	No	No	No	No
Accesorios					
Guías laterales	1	1	1	1	1
Parrilla	1	1	1	1	1
Bandeja estándar	1	1	1	1	1
Bandeja profunda	1	1	1	1	1
Guías Telescopicas	1	1	1	1	1
Asador rotativo	-	-	-	-	-
Pizza Stone (opcional)	Si	Si	Si	-	-
Injectores gas	-	-	-	-	-

07001403	07034602	07034601	07034100	07034506	07044606	07044605
8422248095594	8422248095556	8422248095457	8422248095563	8422248095570	8422248095440	8422248095433
MDS 7208 BK	MDS 7206 X	MDS 7205 X	MDS 7206 WH	MDS 7206 BK	MES 7106 X	SES 7104 X
Multifunción Turbo	Multifunción	Multifunción	Multifunción	Multifunción	Multifunción	Estático
95	95	95	95	95	95	95
A	A	A	A	A	A	A
0,85	0,85	0,85	0,85	0,85	0,85	0,83
0,81	0,81	0,81	0,81	0,81	0,81	-
1	1	1	1	1	1	1
Electricidad	Electricidad	Electricidad	Electricidad	Electricidad	Electricidad	Electricidad
26,9	26,9	26,9	26,9	26,9	26,9	26,9
72	72	72	72	72	72	77
595	595	595	595	595	595	595
595	595	595	595	595	595	595
547	547	547	547	547	547	547
476	476	476	476	476	476	476
372	372	372	372	372	372	372
407	407	407	407	407	407	437
Cristal negro	Acero inoxidable y cristal negro	Acero inoxidable y cristal negro	Cristal blanco	Cristal negro	Acero inoxidable y cristal negro	Acero inoxidable y cristal negro
Si	No	No	No	No	No	No
5	5	5	5	5	5	5
Sí	Sí	Sí	Sí	Sí	Sí	No
1	1	1	1	1	1	1
Táctil con mandos escamoteables	Táctil con mandos escamoteables	Táctil con mandos	Táctil con mandos escamoteables	Táctil con mandos escamoteables	Mandos	Mandos
LCD blanco	LCD blanco	LCD blanco	LCD blanco	LCD blanco	-	-
Si	Si	Si	Si	Si	-	-
-	-	-	-	-	-	-
-	-	-	-	-	Si	Si
Si	Si	Si	Si	Si	No	No
Si	Si	Si	Si	Si	Si	Si
50	50	50	50	50	50	50
250	250	250	250	250	250	250
Antiadherente negro	Antiadherente negro	Antiadherente negro	Antiadherente negro	Antiadherente negro	Antiadherente negro	Antiadherente negro
Plana	Plana	Plana	Plana	Plana	Plana	Plana
Desmontable	Desmontable	Desmontable	Desmontable	Desmontable	Desmontable	Desmontable
Manual	Manual	Manual	Manual	Manual	Manual	Manual
8	6	6	6	6	6	4
Manual	Sí	Sí	Sí	Sí	Sí	Manual
No	No	No	No	No	No	No
Sí	Sí	Sí	Sí	Sí	Sí	Sí
3	2	2	2	2	2	2
Sí	Sí	Sí	Sí	Sí	Sí	Sí
Sí	Sí	Sí	Sí	Sí	Sí	Sí
1200 + 1400	1200 + 1400	1200 + 1400	1200 + 1400	1200 + 1400	1200 + 1400	1200 + 1400
1100	1100	1100	1100	1100	1100	1100
1600	-	-	-	-	-	-
2650	2650	2650	2650	2650	2650	2650
220-240 / 50/60	220-240 / 50/60	220-240 / 50/60	220-240 / 50/60	220-240 / 50/60	220-240 / 50/60	220-240 / 50/60
15	15	15	15	15	15	15
No	No	No	No	No	No	No
1	1	1	1	1	1	1
1	1	1	1	1	1	1
1	-	-	-	-	-	-
1	1	1	1	1	1	1
1	1	-	1	1	1	-
-	-	-	-	-	-	-
-	-	-	-	-	-	-
-	-	-	-	-	-	-

Código	07044101	07044603	07044408	07044100	07035409
EAN	8422248095549	8422248095426	8422248095532	8422248095525	8422248077026
Modelo	SES 7104 WH	SES 7004 X	SES 7004 BK	SES 7004 WH	MRA7108BK
Tipo	Estático	Estático	Estático	Estático	Multifunción
Ficha de producto según EU 65/2014 y EU 66/2014					
Índice de eficiencia energética (IEE)	95	92,7	92,7	92,7	93,8
Clase de eficiencia energética	A	A	A	A	A
Consumo energía modo convencional [kWh/cycle]	0,83	0,79	0,79	0,79	0,76
Consumo energía modo circulación forzada [kWh/cycle]	-	-	-	-	0,75
Número de cavidades	1	1	1	1	1
Fuente de calor	Electricidad	Electricidad	Electricidad	Electricidad	Electricidad
Masa del aparato [Kg]	26,9	26,9	26,9	26,9	28
Volumen de la cavidad [L]	77	72	72	72	60
Dimensiones					
Anchura [mm]	595	595	595	595	595
Altura [mm]	595	595	595	595	595
Profundidad [mm]	547	547	547	547	565
Anchura de la cavidad [mm]	476	439	439	439	472
Altura de la cavidad [mm]	372	372	372	372	316
Profundidad de la cavidad [mm]	437	437	437	437	400
Características					
Acabado	Cristal blanco	Acero inoxidable y cristal negro	Cristal negro	Cristal blanco	Cristal negro
Cierre amortiguado de puerta	No	No	No	No	No
Niveles para colocar bandejas	5	5	5	5	5
Ventilador convección	No	No	No	No	Sí
Número de lámparas iluminación	1	1	1	1	1
Controles					
Tipo de control	Mandos	Mandos	Mandos	Mandos	Mandos
Tecnología de la pantalla	-	-	-	-	-
Programador inicio/paro	-	-	-	-	-
Programador paro	-	-	-	-	-
Minutero paro	Sí	-	-	-	Sí
Indicador de funcionamiento	No	No	No	No	No
Indicador termostato	Sí	Sí	Sí	Sí	Sí
Mínima temperatura [°C]	50	50	50	50	40
Máxima temperatura [°C]	250	250	250	250	240
Limpieza					
Esmalte	Antiadherente negro	Antiadherente negro	Antiadherente negro	Antiadherente negro	Antiadherente negro
Tipo de cavidad	Plana	Embutida	Embutida	Embutida	Plana
Cristal interior puerta	Desmontable	Desmontable	Desmontable	Desmontable	Desmontable
Limpieza AquaSmart	Manual	Manual	Manual	Manual	No
Número de funciones	4	4	4	4	7
Pre calentamiento rápido	Manual	Manual	Manual	Manual	No
Luz interior	No	No	No	No	No
Seguridad					
Bloqueo de seguridad	Sí	Sí	Sí	Sí	No
Número de cristales en puerta	2	2	2	2	2
Ventilador refrigeración	Sí	Sí	Sí	Sí	Sí
Termostato de seguridad	Sí	Sí	Sí	Sí	Sí
Conexión eléctrica					
Potencia Grill [W]	1200 + 1400	1200 + 1400	1200 + 1400	1200 + 1400	1000 + 2000
Potencia resistencia inferior [W]	1100	1100	1100	1100	1200
Potencia resistencia posterior [W]	-	-	-	-	-
Potencia nominal total [W]	2650	2650	2650	2650	2300
Tensión nominal [V] / Frecuencia de la red [Hz]	220-240 / 50/60	220-240 / 50/60	220-240 / 50/60	220-240 / 50/60	220-240 / 50/60
Potencia iluminación [W]	15	15	15	15	15
Enchufe	No	No	No	No	Sí
Accesorios					
Guías laterales	1	-	-	-	1
Parrilla	1	1	1	1	1
Bandeja estándar	-	1	1	1	1
Bandeja profunda	1	-	-	-	1
Guías Telescopicas	-	-	-	-	-
Asador rotativo	-	-	-	-	-
Pizza Stone (opcional)	-	-	-	-	-
Inyectores gas	-	-	-	-	-

07035009	07003307	07003000	07003305	7039305	07032307	07032002
8422248077033	8422248067881	8422248067898	8422248067867	8422248093156	8422248059497	8422248058568
MRA7108WH	CMD5008X	MD 5008 WH	ME4006X	CMD 9208 BK	CM 760 AS BK	CM 760 AS WH
Multifunción	Multifunción Turbo	Multifunción Turbo	Multifunción	Multifunción Turbo	Multifunción	Multifunción
93,8	97,2	97,2	97,2	94	117,1	117,1
A	A	A	A	A	A	A
0,76	0,7	0,7	0,7	1,15	0,89	0,89
0,75	0,71	0,71	0,71	0,9	0,81	0,81
1	1	1	1	1	1	1
Electricidad	Electricidad	Electricidad	Electricidad	Electricidad	Electricidad	Electricidad
28	30,4	30,4	30,4	47,4	35	35
60	40	40	40	93	50	50
595	456	456	456	895	595	595
595	595	595	595	480	595	595
565	502	502	502	546	480	480
472	260	260	260	658	410	410
316	450	450	450	345	325	325
400	456	456	456	410	375	375
Cristal blanco	Inoxidable	Cristal blanco	Inoxidable	Cristal negro	Acero inoxidable y cristal negro	Acero inoxidable y cristal blanco
No	No	No	No	No	No	No
5	4	4	4	5	5	5
Sí	Sí	Sí	Sí	Sí	Sí	Sí
1	1	1	1	2	1	1
Mandos	Táctil con mandos escamoteables	Táctil con mandos escamoteables	Mandos	Táctil con mandos escamoteables	Mandos	Mandos
-	LCD	LCD	-	LCD	-	-
-	Sí	Sí	-	No	No	No
-	-	-	-	Sí	No	No
Sí	-	-	Sí	No	Sí	Sí
No	Sí	Sí	Sí	Sí	Sí	Sí
Sí	Sí	Sí	Sí	Sí	Sí	Sí
40	50	50	50	50	50	50
240	250	250	250	250	250	250
Antiadherente negro	Antiadherente negro	Antiadherente negro	Antiadherente negro	Antiadherente negro	Antiadherente negro	Antiadherente negro
Plana	Plana	Plana	Embutida	Plana	Embutida	Embutida
Desmontable	Fijo	Fijo	Fijo	Desmontable	Desmontable	Desmontable
No	Manual	Manual	Manual	No	Manual	No
7	8	6	6	10	6	6
No	No	No	No	No	No	No
No	Sí	Sí	Sí	Sí	Sí	Sí
No	No	No	No	Sí	No	No
2	3	3	3	3	2	2
Sí	Sí	Sí	Sí	Sí	Sí	Sí
Sí	Sí	Sí	Sí	Sí	Sí	Sí
1000 + 2000	2200	2200	2200	900 + 1800	2350	2350
1200	1300	1300	1300	1500	1300	1300
-	2300	2300	-	2500	-	-
2300	2380	2380	2380	2800	2450	2450
220-240 / 50/60	220-240 / 50/60	220-240 / 50/60	220-240 / 50/60	220-240 / 50/60	220-240 / 50/60	220-240 / 50/60
15	25	25	25	2 x 25	25	25
Sí	No	No	No	No	No	No
1	1	1	-	1	-	-
1	1	1	1	1	1	1
1	-	-	1	-	-	-
1	1	1	-	1	1	1
-	1	1	-	-	-	-
-	-	-	-	-	-	-
-	-	-	-	-	-	-
-	-	-	-	-	-	-

Código	07510400	07510000	07510303	07510300	07510003
EAN	8422248055277	8422248055260	8422248055253	8422248048453	8422248077187
Modelo	MC 25 GTC BK	MC 25 GTC WH	MC 32 DC	MC 25 D ENC	MMA 20 WH
Tipo (Encastrable / libre instalación)	Encastrable	Encastrable	Encastrable	Encastrable	Encastrable
DIMENSIONES					
Anchura del aparato [mm]	595	595	595	595	595
Altura del aparato [mm]	388	388	388	388	388
Profundidad del aparato [mm]	400	400	470	400	347
Anchura de la cavidad [mm]	328	328	351	328	295
Altura de la cavidad [mm]	208	208	249	208	218
Profundidad de la cavidad [mm]	369	369	358	369	314
Características					
Acabado	Cristal negro	Cristal blanco	Acero inoxidable	Acero inoxidable	Cristal blanco
Apertura puerta	Botón pulsador	Botón pulsador	Botón pulsador	Botón pulsador	Botón pulsador
Volumen cavidad [L]	25	25	32	25	20
Tipo cavidad	A. Inoxidable	A. Inoxidable	A. Inoxidable	A. Inoxidable	A. Inoxidable
Luz interior	Sí	Sí	Sí	Sí	Sí
Ángulo apertura puerta [grados]	90	90	90	90	90
Nivel de ruido db[A]	63	63	63	63	63
Controles					
Tipo de control	Electrónico	Electrónico	Electrónico	Electrónico	Mecánico
Tecnología de pantalla	LCD rojo	LCD rojo	LCD rojo	LCD blanco	-
Programador electrónico	Sí	Sí	Sí	Sí	No
Programador manual	No	No	No	No	Sí
Pulsador Inicio / Paro	Sí	Sí	Sí	Sí	No
Selector tiempo [min.]	95	95	95	95	35
Selector de potencia	Sí	Sí	Sí	Sí	Sí
Selector funciones y Tª	Selector de funciones	Selector de funciones	Selector de funciones	Selector de funciones	No
Indicador funcionamiento	Display LED	Display LED	Display LED	Display LED	No
Selector de peso	Sí	Sí	Sí	Sí	No
Programas					
Número de funciones	8	8	10	8	9
Grill	Sí	Sí	Sí	Sí	Sí
Grill + Microondas	Sí	Sí	Sí	Sí	Sí
Ventilador de convección	No	No	Sí	No	No
Descong., calentamiento y cocinado por tipo de alimento	Sí	Sí	Sí	Sí	Sí
Memoria	No	No	No	No	No
Inicio rápido	Sí	Sí	Sí	Sí	No
Seguridad					
Termostato de seguridad	Sí	Sí	Sí	Sí	Sí
Desconexión auto. de seguridad	No	No	No	No	No
Bloqueo de funciones	Sí	Sí	Sí	Sí	No
Tª puerta	65	65	65	65	65
Nº de cristales en la puerta	1	1	1	1	1
Conexión eléctrica					
Potencia grill [W]	1000	1000	1100	1000	1000
Potencia microondas [W]	900	900	900	900	800
Potencia convección [W]	-	-	2500	-	-
Potencia nominal [W]	1450	1450	1550	1450	1250
Tensión / Frecuencia [V~Hz]	230 / 50	230 / 50	230-240 / 50	230 / 50	230 / 50
Longitud cable de alimentación	1000	1000	1000	1000	1000
Enchufe	Schuko	Schuko	Schuko	Schuko	Schuko
Accesorios					
Plato giratorio extraíble	Sí	Sí	Sí	Sí	Sí
Diámetro plato vidrio [mm]	315	315	315	315	245
Marco encastre	Incluido	Incluido	Incluido	Incluido	Incluido
Kit ventilación	No	No	No	No	No

07510308	07510301	07510306	07510006
8422248077170	8422248049450	8422248058476	8422248086936
MMA 20 X	MC 20 D ENC	MC 20 IX	MC 20 WH
Encastrable	Encastrable	Encastrable	Encastrable
595	595	595	595
388	388	388	388
347	347	347	347
295	295	295	295
218	218	218	218
314	314	314	314
Acero inoxidable	Acero inoxidable	Acero inoxidable	Cristal blanco
Botón pulsador	Botón pulsador	Botón pulsador	Botón pulsador
20	20	20	20
A. Inoxidable	A. Inoxidable	A. Inoxidable	A. Inoxidable
Sí	Sí	Sí	Sí
90	90	90	90
63	63	63	63
Mecánico	Electrónico	Mecánico	Mecánico
-	LCD rojo	-	-
No	Sí	No	No
Sí	No	Sí	Sí
No	Sí	No	No
35	95	35	35
Sí	Sí	Sí	Sí
No	Selector de funciones	No	No
No	Display LED	No	No
No	Sí	No	No
9	8	9	9
Sí	Sí	Sí	Sí
Sí	Sí	Sí	Sí
No	No	No	No
Sí	Sí	Sí	Sí
No	No	No	No
No	Sí	No	No
Sí	Sí	Sí	Sí
No	No	No	No
No	No	No	No
65	65	65	65
1	1	1	1
1000	1000	1000	1000
800	800	800	800
-	-	-	-
1250	1250	1250	1250
230 / 50	230 / 50	230 / 50	230 / 50
1000	1000	1000	1000
Schuko	Schuko	Schuko	Schuko
Sí	Sí	Sí	Sí
245	245	245	245
Incluido	Incluido	Incluido	Incluido
No	No	No	No

Código	08024202	08081206	08063102	08026001	08026002
EAN	8422248079631	8422248079648	8422248077675	8422248054485	8422248059190
Modelo	IDF 9012 PRO BK	IDF 8021 PRO BK	IDB 6003 PRO BK	GIGA 750 BK	GIGA 600 BK
Tipo	Inducción	Inducción	Inducción	Inducción	Inducción
Ficha de producto					
Zonas de cocción	5	4	3	6	4
Zona delantera derecha: Diámetro (mm)	210x200	180	-	237x189	237x189
Zona delantera derecha: Potencia (kW)	2	1,2	-	2,1	2,1
Zona delantera derecha: Booster (kW)	2,8	1,5	-	3,7	3,7
Zona delantera derecha: Consumo (Wh/kg)	182,7	179,5	-	182,7	182,7
Zona trasera derecha: Diámetro (mm)	210x200	-	300	237x189	237x189
Zona trasera derecha: Potencia (kW)	1,5	-	2,3	2,1	2,1
Zona trasera derecha: Booster (kW)	2	-	3	3,7	3,7
Zona trasera derecha: Consumo (Wh/kg)	182,9	-	180,8	182,7	182,7
Zona delantera central: Diámetro (mm)	-	-	-	237x189	-
Zona delantera central: Potencia (kW)	-	-	-	2,1	-
Zona delantera central: Booster (kW)	-	-	-	3,7	-
Zona delantera central: Consumo (Wh/kg)	-	-	-	182,7	-
Zona trasera central: Diámetro (mm)	300	300	-	237x189	-
Zona trasera central: Potencia (kW)	2,3	2,3	-	2,1	-
Zona trasera central: Booster (kW)	3	3	-	3,7	-
Zona trasera central: Consumo (Wh/kg)	216,3	216,3	-	182,7	-
Zona delantera izquierda: Diámetro (mm)	210x200	210x200	230	237x189	237x189
Zona delantera izquierda: Potencia (kW)	1,5	1,5	2,3	2,1	2,1
Zona delantera izquierda: Booster (kW)	2	2	2,6	3,7	3,7
Zona delantera izquierda: Consumo (Wh/kg)	182,9	182,9	184,1	182,7	182,7
Zona trasera izquierda: Diámetro (mm)	210x200	210x200	180	237x189	237x189
Zona trasera izquierda: Potencia (kW)	2	2	1,2	2,1	2,1
Zona trasera izquierda: Booster (kW)	2,8	2,8	1,5	3,7	3,7
Zona trasera izquierda: Consumo (Wh/kg)	182,7	182,7	181,7	182,7	182,7
Consumo de energía de la placa (Wh/kg)	189,5	190,4	182,2	182,7	182,7
Dimensiones					
Anchura del aparato (mm)	900	800	590	770	590
Profundidad del aparato (mm)	520	520	520	520	520
Altura del aparato (mm)	60	60	60	50	50
Anchura del hueco (mm)	875	745	565	755	565
Profundidad del hueco (mm)	495	495	495	495	495
Ranura de ventilación (mm)	5	5	5	5	5
Sistema de anclaje	Quick-Fix System	Quick-Fix System	Quick-Fix System	Quick-Fix System	Quick-Fix System
Acabado					
Color	Negro	Negro	Negro	Negro	Negro
Estética	Biselado frontal	Biselado frontal	Biselado frontal	Biselado frontal	Biselado frontal
Control					
Tipo de control	Pantalla táctil TFT 5"	Pantalla táctil TFT 5"	Pantalla táctil TFT 5"	Deslizante Independiente por zona	Deslizante Independiente por zona
Selector de potencia (+/-)	Centralizado	Centralizado	Centralizado	Individual por foco	Individual por foco
Niveles de potencia	9 + Booster	9 + Booster	9 + Booster	9 + Booster	9 + Booster
Programación de tiempo de cocción	Sí	Sí	Sí	Sí	Sí
Alarma de cuenta atrás	Sí	Sí	Sí	Sí	Sí
Función para la limitación de potencia	Sí	Sí	Sí	No	No
Seguridad					
Bloqueo de seguridad	Sí	Sí	Sí	Sí	Sí
Indicador de calor residual	Sí	Sí	Sí	Sí	Sí
Detección automática de recipientes	Sí	Sí	Sí	Sí	Sí
Desconexión automática de seguridad	Sí	Sí	Sí	Sí	Sí
Protección contra derramamiento de líquidos	Sí	Sí	Sí	Sí	Sí
Conexión eléctrica					
Tensión nominal (V)	220-240	220-240	220-240	220-240	220-240
Frecuencia de la red (Hz)	50-60	50-60	50-60	50-60	50-60
Potencia máxima del aparato (kW)	9	7,2	7,1	11	7,4

08026003	08024401	08081400	08063103	08073009	08063400	08040102	08073100
8422248059206	8422248079631	8422248082020	8422248079518	8422248069823	8422248093972	8422248077644	8422248073561
GIGA 600 WH	INSB 9012 BK	INSB 8021 BK	INSB 6003 BK	IF 6011 BK	INSB 6032 BK	IB 6304 BK	IB 6030 BK
Inducción	Inducción	Inducción	Inducción	Inducción	Inducción	Inducción	Inducción
4	5	4	3	3	3	4	3
237x189	210x200	180	-	-	-	160	158
2,1	2	1,2	-	-	-	1,2	1,2
3,7	2,8	1,5	-	-	-	1,5	1,6
182,7	182,7	179,5	-	-	-	195,4	179,5
237x189	210x200	-	300	270	320/190	180	200
2,1	1,5	-	2,3	2,3	3/1,5	1,8	1,5
3,7	2	-	3	3	3,6/1,8	2,3	2
182,7	182,9	-	180,8	187,2	199,3	180,8	175,9
-	-	-	-	-	-	-	-
-	-	-	-	-	-	-	-
-	-	-	-	-	-	-	-
-	300	300	-	-	-	-	-
-	2,3	2,3	-	-	-	-	-
-	3	3	-	-	-	-	-
-	216,3	216,3	-	-	-	-	-
237x189	210x200	210x200	230	215x190	210	210	-
2,1	1,5	1,5	2,3	1,6	2,3	2	-
3,7	2	2	2,6	1,85	2,6	2,3	-
182,7	182,9	182,9	184,1	182,9	186,6	182,9	-
237x189	210x200	210x200	180	215x190	160	160	300/180
2,1	2	2	1,2	2,1	1,2	1,2	2,7/1,5
3,7	2,8	2,8	1,5	3	1,5	1,5	3,6/1,8
182,7	182,7	182,7	181,7	182,7	194,9	183,4	175,5
182,7	189,5	190,4	182,2	184,3	193,6	185,6	177
590	900	800	590	590	630	590	590
520	520	520	520	520	520	520	520
50	60	60	60	68	60	58	63
565	875	745	565	560	565	565	560
495	495	495	495	490	495	495	490
5	5	5	5	5	5	5	5
Quick-Fix System	Quick-Fix System	Quick-Fix System	Quick-Fix System	Quick-Fix System	Quick-Fix System	Quick-Fix System	Clamping System
Blanco	Negro	Negro	Negro	Negro	Negro	Negro	Negro
Biselado frontal	Biselado frontal	Biselado frontal	Biselado frontal	Biselado frontal	Biselado frontal	Redondeado	Biselado frontal
Deslizante Independiente por zona	Deslizante Independiente por zona	Deslizante Independiente por zona	Deslizante Independiente por zona	Deslizante Centralizado	Deslizante Independiente por zona	Táctil Centralizado	Táctil Independiente por zona
Individual por foco	Individual por foco	Individual por foco	Individual por foco	Centralizado	Individual por foco	Centralizado	Individual por foco
9 + Booster	9 + Booster	9 + Booster	9 + Booster	9 + Booster	9 + Booster	9 + Booster	9 + Booster
Sí	Sí	Sí	Sí	Sí	Sí	Sí	Sí
Sí	Sí	Sí	Sí	Sí	Sí	No	No
No	No	No	No	No	Sí	No	Sí
Sí	Sí	Sí	Sí	Sí	Sí	Sí	Sí
Sí	Sí	Sí	Sí	Sí	Sí	Sí	Sí
Sí	Sí	Sí	Sí	Sí	Sí	Sí	Sí
Sí	Sí	Sí	Sí	Sí	Sí	Sí	Sí
220-240	220-240	220-240	220-240	220-240	220-240	220-240	220-240
50-60	50-60	50-60	50-60	50-60	50-60	50-60	50-60
7,4	9	7,2	7,1	6,7	7,1	7	7,2

Código	08073107	08073400	08073108	08063101	08081204
EAN	8422248075145	8422248078030	8422248078047	8422248077668	8422248094924
Modelo	IB 6030 WH	IB 6203 BK	IB 6203 WH	IB 6303 BK	IB 853 BK
Tipo	Inducción	Inducción	Inducción	Inducción	Inducción
Ficha de producto					
Zonas de cocción	3	3	3	3	3
Zona delantera derecha: Diámetro (mm)	158	158	158	-	-
Zona delantera derecha: Potencia (kW)	1,2	1,2	1,2	-	-
Zona delantera derecha: Booster (kW)	1,6	1,6	1,6	-	-
Zona delantera derecha: Consumo (Wh/kg)	179,5	179,5	179,5	-	-
Zona trasera derecha: Diámetro (mm)	200	200	200	280	270
Zona trasera derecha: Potencia (kW)	1,5	1,5	1,5	2,3	2,3
Zona trasera derecha: Booster (kW)	2	2	2	3	3
Zona trasera derecha: Consumo (Wh/kg)	175,9	175,9	175,9	180,8	187,2
Zona delantera central: Diámetro (mm)	-	-	-	-	-
Zona delantera central: Potencia (kW)	-	-	-	-	-
Zona delantera central: Booster (kW)	-	-	-	-	-
Zona delantera central: Consumo (Wh/kg)	-	-	-	-	-
Zona trasera central: Diámetro (mm)	-	-	-	-	180
Zona trasera central: Potencia (kW)	-	-	-	-	1,4
Zona trasera central: Booster (kW)	-	-	-	-	-
Zona trasera central: Consumo (Wh/kg)	-	-	-	-	184,9
Zona delantera izquierda: Diámetro (mm)	-	-	-	210	220
Zona delantera izquierda: Potencia (kW)	-	-	-	2,3	2,3
Zona delantera izquierda: Booster (kW)	-	-	-	2,6	3
Zona delantera izquierda: Consumo (Wh/kg)	-	-	-	184,1	176,3
Zona trasera izquierda: Diámetro (mm)	300/180	280/180	280/180	160	-
Zona trasera izquierda: Potencia (kW)	2,7/1,5	2,7/1,5	2,7/1,5	1,2	-
Zona trasera izquierda: Booster (kW)	3,6/1,8	3,6/1,8	3,6/1,8	1,5	-
Zona trasera izquierda: Consumo (Wh/kg)	175,5	175,5	175,5	181,7	-
Consumo de energía de la placa (Wh/kg)	177	177	177	182,2	182,8
Dimensiones					
Anchura del aparato (mm)	590	590	590	590	800
Profundidad del aparato (mm)	520	520	520	520	400
Altura del aparato (mm)	63	63	63	58	68
Anchura del hueco (mm)	560	560	560	565	750
Profundidad del hueco (mm)	490	490	490	495	370
Ranura de ventilación (mm)	5	5	5	5	5
Sistema de anclaje	Clamping System	Clamping System	Clamping System	Quick-Fix System	Quick-Fix System
Acabado					
Color	Blanco	Negro	Blanco	Negro	Negro
Estética	Biselado frontal	Redondeado	Redondeado	Redondeado	Redondeado
Control					
Tipo de control	Táctil independiente por zona	Táctil independiente por zona	Táctil independiente por zona	Táctil	Táctil
Selector de potencia (+/-)	Individual por foco	Individual por foco	Individual por foco	Centralizado	Centralizado
Niveles de potencia	9 + Booster	9 + Booster	9 + Booster	9 + Booster	9 + Booster
Programación de tiempo de cocción	Sí	Sí	Sí	Sí	Sí
Alarma de cuenta atrás	No	No	No	No	Sí
Función para la limitación de potencia	Sí	Sí	Sí	No	No
Seguridad					
Bloqueo de seguridad	Sí	Sí	Sí	Sí	Sí
Indicador de calor residual	Sí	Sí	Sí	Sí	Sí
Detección automática de recipientes	Sí	Sí	Sí	Sí	No
Desconexión automática de seguridad	Sí	Sí	Sí	Sí	Sí
Protección contra derramamiento de líquidos	Sí	Sí	Sí	Sí	Sí
Conexión eléctrica					
Tensión nominal (V)	220-240	220-240	220-240	220-240	220-240
Frecuencia de la red (Hz)	50-60	50-60	50-60	50-60	50-60
Potencia máxima del aparato (kW)	7,2	7,2	7,2	7,1	6,7

08027203	08003206
8422248055864	8422248073783
IB 2 PLUS BK	IB 3102 BK
Inducción	Inducción
2	2
-	180
-	1,4
-	-
-	184,9
180	220
1,4	2,3
-	3
184,9	176,3
-	-
-	-
-	-
-	-
-	-
-	-
-	-
-	-
-	-
-	-
-	-
-	-
220	-
2,3	-
3	-
176,3	-
180,6	180,6
590	298
350	520
68	68
560	275
330	500
5	5
Quick-Fix System	Quick-Fix System
Negro	Negro
Biselado frontal	Redondeado
Táctil	Táctil
Centralizado	Centralizado
9 + Booster	9 + Booster
Sí	Sí
Sí	Sí
No	No
Sí	Sí
Sí	Sí
No	No
Sí	Sí
Sí	Sí
220-240	220-240
50-60	50-60
3,7	3,7

Código	08052206	08040010	08072200	08063007	08063403
EAN	8422248051828	8422248058285	8422248023627	8422248051910	8422248094207
Modelo	T 604	TN 604	604 HVI	TT 603	TD 6003
Tipo	Radiante	Radiante	Radiante	Radiante	Radiante
Ficha de producto					
Zonas de cocción	4	4	4	3	3
Zona delantera derecha: Diámetro (mm)	180	180	140	180	180
Zona delantera derecha: Potencia (kW)	1,8	1,8	1,2	1,8	1,8
Zona delantera derecha: Booster (kW)	-	-	-	-	-
Zona delantera derecha: Consumo (Wh/kg)	146,2	191,3	146	147,1	195,4
Zona trasera derecha: Diámetro (mm)	140	140	180	140	140
Zona trasera derecha: Potencia (kW)	1,2	1,2	1,8	1,2	1,2
Zona trasera derecha: Booster (kW)	-	-	-	-	-
Zona trasera derecha: Consumo (Wh/kg)	146	194,1	146,2	147	185,4
Zona delantera central: Diámetro (mm)	-	-	-	-	-
Zona delantera central: Potencia (kW)	-	-	-	-	-
Zona delantera central: Booster (kW)	-	-	-	-	-
Zona delantera central: Consumo (Wh/kg)	-	-	-	-	-
Zona trasera central: Diámetro (mm)	-	-	-	-	-
Zona trasera central: Potencia (kW)	-	-	-	-	-
Zona trasera central: Booster (kW)	-	-	-	-	-
Zona trasera central: Consumo (Wh/kg)	-	-	-	-	-
Zona delantera izquierda: Diámetro (mm)	140	140	180	-	-
Zona delantera izquierda: Potencia (kW)	1,2	1,2	1,8	-	-
Zona delantera izquierda: Booster (kW)	147,7	187,7	-	-	-
Zona delantera izquierda: Consumo (Wh/kg)	-	-	146,2	-	-
Zona trasera izquierda: Diámetro (mm)	210	180	140	270/210/145	270/210
Zona trasera izquierda: Potencia (kW)	2,3	1,8	1,2	2,7/1,95/1,05	2,4/1,5
Zona trasera izquierda: Booster (kW)	-	-	-	-	-
Zona trasera izquierda: Consumo (Wh/kg)	152	183,4	146	140,1	193,5
Consumo de energía de la placa (Wh/kg)	148	189,1	146,1	144,7	191,4
Dimensiones					
Anchura del aparato (mm)	590	590	590	590	590
Profundidad del aparato (mm)	520	520	520	520	520
Altura del aparato (mm)	67	67	67	67	67
Anchura del hueco (mm)	560	560	560	560	560
Profundidad del hueco (mm)	490	490	490	490	490
Ranura de ventilación (mm)	-	-	-	-	-
Sistema de anclaje	Quick-Fix System	Quick-Fix System	Quick-Fix System	Quick-Fix System	Quick-Fix System
Acabado					
Color	Negro	Negro	Negro	Negro	Negro
Estética	Redondeado	Redondeado	Redondeado	Redondeado	Redondeado
Control					
Tipo de control	Táctil	Táctil	Mecánico	Táctil	Táctil
Selector de potencia (+/-)	Centralizado	Centralizado	Centralizado	Centralizado	Centralizado
Niveles de potencia	9	9	6	9	9
Programación de tiempo de cocción	No	No	No	No	No
Alarma de cuenta atrás	No	No	No	No	No
Función para la limitación de potencia	No	No	No	No	No
Seguridad					
Bloqueo de seguridad	Sí	Sí	No	Sí	Sí
Indicador de calor residual	Sí	Sí	Sí	Sí	Sí
Detección automática de recipientes	No	No	No	No	No
Desconexión automática de seguridad	Sí	Sí	No	Sí	Sí
Protección contra derramamiento de líquidos	Sí	Sí	No	Sí	Sí
Conexión eléctrica					
Tensión nominal (V)	220-240	220-240	220-240	220-240	220-240
Frecuencia de la red (Hz)	50-60	50-60	50-60	50-60	50-60
Potencia máxima del aparato (kW)	6,5	6	6	5,7	5,4

08077000	08060006	08049005
8422248074162	8422248051811	8422248055857
TT 5003	TD 302	VI 302
Radiante	Radiante	Radiante
3	2	2
180	140	140
1,8	1,2	1,2
-	-	-
147,1	147,8	147,8
140	180/120	180
1,2	1,7/0,7	1,8
-	-	-
147	155,4	146,2
-	-	-
-	-	-
-	-	-
-	-	-
-	-	-
-	-	-
-	-	-
-	-	-
-	-	-
-	-	-
-	-	-
-	-	-
-	-	-
270/210/145	-	-
2,7/1,95/1,05	-	-
-	-	-
140,1	-	-
144,7	151,6	147
600	298	298
435	520	520
67	67	67
580	275	275
415	500	500
-	-	-
Quick-Fix System	Quick-Fix System	Quick-Fix System
Negro	Negro	Negro
Redondeado	Redondeado	Redondeado
Táctil	Táctil	Mecánico
Centralizado	Centralizado	Centralizado
9	9	6
No	No	No
No	No	No
No	No	No
Sí	Sí	No
Sí	Sí	Sí
No	No	No
Sí	Sí	No
Sí	Sí	No
220-240	220-240	220-240
50-60	50-60	50-60
5,7	2,9	3

Código	08005404	08046410	08041500	08041503	08041100
EAN	8422248081924	8422248081962	8422248072724	8422248078788	8422248072557
Modelo	LCI 9041 BK	L-7005 CI	LCI 6031 BK	LCIB 6031 BK	LCI 6031 WH
Tipo (Cristal /Inox/Esmaltada)	Cristal	Cristal	Cristal	Cristal	Cristal
Ficha de producto					
Preparada para gas natural	√	√	√	-	√
Preparada para gas butano	-	-	-	√	-
nº de quemadores	5	5	4	4	4
Potencia Triple Corona [kW]	3,5	3,5	3,5	3,5	3,5
Potencia Rápido [kW]	3	3	3	3	3
Potencia Semi-rápido 1 [kW]	1,75	1,75	1,75	1,75	1,75
Potencia Semi-rápido 2 [kW]	1,75	1,75			
Potencia Auxiliar [kW]	1	1	1	1	1
Dimensiones					
Anchura del aparato [mm]	874	700	640	640	640
Profundidad del aparato [mm]	520	510	500	500	500
Altura del aparato [mm]	55	55	55	55	55
Anchura del hueco [mm]	827	552	555	555	555
Profundidad del hueco [mm]	470	470	475	475	475
Sistema de anclaje	Pletinas fijación	Pletinas fijación	Pletinas fijación	Pletinas fijación	Pletinas fijación
Características					
Encendido eléctrico integrado en mando	√	√	√	√	√
Parrillas / Quemadores esmaltados	-	-	-	-	-
Parrillas / Quemadores hierro fundido	√	√	√	√	√
Seguridad					
Válvula seguridad	√	√	√	√	√
Conexión eléctrica					
Tensión nominal [V]	220-240	220-240	220-240	220-240	220-240
Frecuencia de la red [Hz]	50-60	50-60	50-60	50-60	50-60
Potencia del aparato [kW]	11	11	9,25	9,25	9,25
Accesorios					
Kit conversión natural-butano / butano-natural (incluido)	√	√	√	√	√

Código	08068402	08041505	08047410	08028403	08028003
EAN	8422248073677	8422248094269	8422248093743	8422248058674	8422248058674
Modelo	CIB 6021 BK	CCI 5003 BK	SCI 3002 BK	RCI 631 BK	RCI 631 WH
Tipo (Cristal /Inox/Esmaltada)	Cristal	Cristal	Cristal	Cristal	Cristal
Ficha de producto					
Preparada para gas natural	-	√	√	√	√
Preparada para gas butano	√	-	-	-	-
nº de quemadores	3	3	2	4	4
Potencia Triple Corona [kW]	3,5	3,5		3,5	3,5
Potencia Rápido [kW]			3		
Potencia Semi-rápido 1 [kW]	1,75	1,75		1,75	1,75
Potencia Semi-rápido 2 [kW]				1,75	1,75
Potencia Auxiliar [kW]	1	1	1	1	1
Dimensiones					
Anchura del aparato [mm]	590	590	300	584	584
Profundidad del aparato [mm]	510	450	520	510	510
Altura del aparato [mm]	52	55	55	55	55
Anchura del hueco [mm]	555	555	280	452	452
Profundidad del hueco [mm]	475	400	490	470	470
Sistema de anclaje	Pletinas fijación	Pletinas fijación	Pletinas fijación	Pletinas fijación	Pletinas fijación
Características					
Encendido eléctrico integrado en mando	√	√	√	√	√
Parrillas / Quemadores esmaltados	√	-	-	-	-
Parrillas / Quemadores hierro fundido	-	√	√	√	√
Seguridad					
Válvula seguridad	√	√	√	√	√
Conexión eléctrica					
Tensión nominal [V]	220-240	220-240	220-240	220-240	220-240
Frecuencia de la red [Hz]	50-60	50-60	50-60	50-60	50-60
Potencia del aparato [kW]	6,25	6,25	4	8	8
Accesorios					
Kit conversión natural-butano / butano-natural (incluido)	√	√	√	√	√

Código	07200000	07200001	07201000	07201001
EAN	8422248069021	8422248083164	8422248069038	8422248083171
Modelo	LVI 60014	LVI 60012	LVI 45009	LVI 45008
Ficha de producto según Reglamento EU 1059/2010				
Capacidad estándar de cubiertos	14	12	10	9
Clase de eficiencia energética (1)	A++	A++	A++	A++
Consumo de energía [kWh/año] (2)	266	258	211	197
Consumo de energía por ciclo [kWh]	0.93	0.90	0.74	0.69
Consumo de energía - modo stand by desactivado [W]	0.45	0.45	0.45	0.45
Consumo de energía - modo stand by activado [W]	0.49	0.49	0.49	0.49
Consumo de agua [l/año] (3)	3080	3080	2520	2520
Clase de eficiencia de secado (4)	A	A	A	A
Programa de referencia (5)	ECO	ECO	ECO	ECO
Duración total de un ciclo del programa de referencia [min]	195	195	205	205
Nivel de ruido [dBA]	49	49	49	49
Integrable	√	√	√	√
Panel de mandos				
Display / LED	LED	LED	Display	LED
Indicación de reposición de sal	√	√	√	√
Indicación de reposición de brillantador	√	√	√	√
Indicación de tiempo restante	-	-	√	-
Programación diferida [h]	3/6/9	3/6/9	1-24	3/6/9
Programas y funciones				
Número de programas	5	5	4	5
Intensivo [°C-min]	60-170	60-170	-	60-170
Normal [°C-min]	55-180	55-180	-	55-180
ECO [°C-min]	45-190	45-190	45-190	45-190
Express 90' [°C-min]	65-90	65-90	65-90	65-90
Cristal [°C-min]	-	-	-	-
Rápido 30' [°C-min]	45-30	45-30	45-30	45-30
Remojo [°C / min]	-	-	-	-
Automático [°C / min]	-	-	Si	-
Función media carga	√	√	√	√
Función extra secado	√	√	√	√
Equipamiento				
Bandeja superior con regulación de altura	Estándar	Estándar	Estándar	Estándar
Bandeja superior con soportes abatible tazas	√	√	√	√
Bandeja superior/inferior con varillas abatibles	√	√	√	√
Tipo de dispensador de detergente	Deslizante	Abatible	Deslizante	Abatible
Tercera bandeja	Si, multifunción	No	Si, multifunción	No
Otras características				
Motor	Estándar	Estándar	Estándar	Estándar
Apto para detergente todo en uno	√	√	√	√
Tipo de cuba	A. inoxidable	A. inoxidable	A. inoxidable	A. inoxidable
Seguridad				
AquaControl	√	√	√	√
Antidesbordamiento	√	√	√	√
Sobretemperatura	√	√	√	√
Dimensiones del producto				
Altura min/max [mm]	815-865	815-865	815-865	815-865
Anchura [mm]	598	598	448	448
Fondo [mm]	550	550	550	550
Patas regulables	√	√	√	√
Dimensiones del mueble y de la puerta				
Altura mínima del hueco [mm]	820	820	820	820
Anchura mínima del hueco [mm]	600	600	450	450
Fondo mínimo del hueco [mm]	580	580	580	580
Altura max de la puerta (modelos integrables) [mm]	720	720	720	720
Puerta deslizante	-	-	-	-
Conexión eléctrica y de agua				
Tensión Nominal [V]	220-240	220-240	220-240	220-240
Frecuencia de red [Hz]	50	50	50	50
Potencia Nominal [W]	1760-2100	1760-2100	1760-2100	1760-2100
Corriente Nominal [A]	8-8.75	8-8.75	8-8.75	8-8.75
Tipo de enchufe	Schuko	Schuko	Schuko	Schuko
Longitud del cable [mm]	1500	1500	1500	1500
Longitud del tubo de entrada de agua [mm]	1500	1500	1500	1500
Longitud del tubo de desagüe [mm]	1400	1400	1400	1400

LAVAVAJILLAS (1) Las clases van desde el A+++ (mas eficiente) hasta el G (menos eficiente) (2) Consumo de energía basado en 280 ciclos de la lavado normal, utilizando agua fría y el consumo de los modos de bajo consumo. El consumo de energía real depende de las condiciones de utilización del aparato (3) Consumo de agua en litros por año basado en 280 ciclos de lavado normal. El consumo de agua real depende de las condiciones de utilización del aparato (4) En una escala de A (más eficiente) a G (menos eficiente) (5) Este programa es el apto para lavar una vajilla de suciedad normal y es el más eficiente en términos de consumo combinado de energía y agua.

Código	07900001
EAN	8422248080532
Modelo	LI 08014
Ficha de producto según Reglamento EU 1061/2010	
Capacidad lavado [kg]	8
Clase de eficiencia energética (2)	A+++
Consumo energía en lavado [kWh/año]-(3)	196
Consumo energía algodón 60°C car. completa. [kWh]	0,94
Consumo energía algodón 60°C media carga [kWh]	0,94
Consumo energía algodón 40°C media carga [kWh]	0,67
Consumo energía apagado (off-mode) [W]	0,5
Consumo energía standby (left-mode) [W]	1
Consumo agua en lavado [l/año] (4)	11000
Clase de eficacia centrifugado (5)	B
Velocidad máxima de centrifugado en el programa normal de algodón 60°C a carga completa [rpm]	1400
Humedad residual [%]	53
Duración prog. algodón 60°C carga comp. [min]	229
Duración prog. algodón 60°C media carga [min]	209
Duración prog. algodón 40°C media carga [min]	166
Duración standby (left-on mode) [min]	1
Emisión de ruido en lavado [dB(A)]	53
Emisión de ruido en centrifugado [dB(A)]	76
Integrable	√
Características generales	
Tipo de carga	Frontal
Tamaño de escotilla [cm]	31
Tipo de tambor	Acero inoxidable
Tipo de filtro	Accesible
Sistema de reducción de espuma	√
Autoequilibrado de la carga	√
Control	
Tipo de control	Display digital LED
Selección independiente de temperatura de lavado	√
Selección independiente de velocidad de centrifugado	√
Programación diferida [h]	1-24
Tecla marcha / pausa	√
Indicador de tiempo restante	√
Indicador de fases del lavado	
Programas	
Nº programas lavado	16
Algodón	Intensivo / 60°C / 40°C / 20°C
Sintético	√
Delicado	√
Lana	√
Lavado a mano	√
Rápido [min]	15
Mixto	√
Ropa deportiva	√
Ropa bebé	√
Personalizado	√
Funciones especiales	
Prelavado	√
Extra aclarado	√
Seguridad	
Bloqueo seguridad para niños	√
Seguridad antidesbordamiento	√
Dimensiones del producto	
Altura min/max [mm]	830-850
Anchura [mm]	590
Fondo [mm]	540
Patas regulables	√
Dimensiones del mueble y de la puerta	
Altura mínima del hueco [mm]	840
Anchura mínima del hueco [mm]	600
Fondo mínimo del hueco [mm]	580
Conexión eléctrica y de agua	
Tensión Nominal [V]	220-240
Frecuencia de red [Hz]	50
Potencia Nominal [W]	2000
Corriente Nominal [A]	10
Tipo de enchufe	Schuko
Longitud del cable [mm]	150
Longitud del tubo de entrada de agua [mm]	100
Longitud del tubo de desagüe [mm]	175

LAVADORAS Programas normales de lavado: algodón 40 °C y algodón 60 °C. (2) Las clases van desde el A+++ (mas eficiente) hasta el D (menos eficiente).(3) Consumos anuales ponderados basados en 220 ciclos de lavado normal para los programas del algodón a 60 °C y 40 °C con carga completa y con carga parcial y del consumo de los modos de bajo consumo (4)Consumos anuales ponderados basados en 220 ciclos de lavado normal para los programas del algodón a 60 °C y 40 °C con carga completa y con carga parcial. El consumo real de agua depende de cómo se utilice el aparato. (5) En una escala de A (más eficiente) a G (menos eficiente).

Código	07800003	07800004
EAN	8422248080170	8,42225E+12
Modelo	CI 54177 NF	CI 54177 ST
Ficha de producto según Reglamento EU 1060/2010		
Categoría	7	7
Clase de eficiencia energética	A+	A+
Consumo de energía [kWh/año] (1)	283	280
Volumen útil refrigerador [l]	182	192
Volumen útil congelador **** [l]	59	77
Clasificación por estrellas	4	4
Frigorífico libre de escarcha	Si	No
Congelador libre de escarcha	Si	No
AutoNomía [h]	11,7	11,7
Capacidad de congelación [kg/24h]	3,5	3,5
Clase climática (2)	N/ST/T	ST
Emisión de ruido [dBA]	41	39
Tipo de instalación	Integración	Integración
Control		
Tipo de frío	Total No Frost	Estático
Tipo de control	Electrónico	Mecánico
Display	No	No
Regulación electrónica de temperatura refrigerador	Si	No
Regulación electrónica de temperatura congelador	No	No
Función super refrigeración / super congelación	No	No
Función vacaciones	No	No
Función verano-invierno	No	Si
Iluminación		
Iluminación en refrigerador / congelador	Si / No	Si / No
Iluminación LED	Si	Si
Equipamiento en refrigerador		
Número de balcones	3	3
Número de bandejas cristal	4	4
Botellero	No	No
Cajón para frutas y verduras	1	1
Cajón para carne y pescado	No	No
Terminaciones interiores metalizadas	Si	No
Número de hueveras / Capacidad huevos	1 / 6	1 / 6
Equipamiento en congelador		
Número de cajones / cajones cerrados	3/2	3/2
Cubiteras / Capacidad hielo	1/12	1/12
Dimensiones		
Altura [mm]	1770	1770
Anchura [mm]	540	540
Fondo [mm]	540	540
Sentido de apertura de puerta	Derecha	Derecha
Puertas reversibles	Si	Si
Ruedas	No	No
Maneta exterior / integrada	Integrada	Integrada
Conexión eléctrica y de agua		
Tensión Nominal [V]	220-240	220-240
Frecuencia [Hz]	50	50
Potencia Nominal [W]	85	85
Corriente Nominal [A]	0.8	0.8
Tipo de enchufe	Schuko	Schuko
Longitud del cable [mm]		

FRIGORÍFICOS (1) Según los resultados obtenidos en la prueba estándar de 24 horas definida en la norma EN 62552. El consumo de energía depende de las condiciones del uso del aparato y de su localización. (2) Tipos de clima: SN: Temperatura ambiente de +10 °C hasta +32 °C. N: Temperatura ambiente de +16 °C hasta +32 °C. ST: Temperatura ambiente de +16 °C hasta +38 °C. T: Temperatura ambiente de +16 °C hasta +43 °C.

Modelo	CTRS-50 REV SLIM	CTRS-80 REV SLIM	CTR-30-M	CTR-50-M
Código	03111001	03112001	03110001	03111003
Código EAN	8422248081467	8422248081474	8422248081528	8422248081535
Tipo (Eléctrico/Gas)	Eléctrico	Eléctrico	Eléctrico	Eléctrico
Ficha de producto (de acuerdo a la regulación UE nº 812/2013) i Información del producto (de acuerdo a la regulación UE nº 814/2013)*				
Carga Declarada. Perfil de Carga	M	M	S	M
Clase de eficiencia energética	B	B	C	C
Eficiencia Energética del Calentamiento del Agua Dwh	41,3	39	31,6	36,6
Consumo Anual de Electricidad CAE (kWh/año)	1243	1316	583	1404
Ajustes de Temperatura del Termostato Tfuera de la caja	75°C	75°C	75°C	75°C
Consumo de electricidad diario Qelec (kWh)	8,829	9,745	2,82	6,56
Agua mezclada a 40°C V40	76	108	44	73
Maxima Temperatura del Termostato Tmax	75°C	75°C	75°C	75°C
Modo fuera de la Caja Tout of box	75°C	75°C	75°C	75°C
Dimensiones exteriores				
Anchura del aparato (mm)	470	570	340	385
Altura del aparato (mm)	860	900	650	770
Profundidad del aparato (mm)	250	300	340	385
Peso Neto (Kg)	25,86	32,45	15	19,9
Características				
Capacidad (L)	47	74	30	50
Numero de Personas	2-3	2-4	1-2	2-3
Instalación	VERTICAL/HORIZONTAL	VERTICAL/HORIZONTAL	VERTICAL	VERTICAL
Tamaño de la conexión de agua	G1/2	G1/2	G1/2	G1/2
Rango de Temperatura ajustable °C	30-75	30-75	30-75	30-75
Tipo de resistencia de calentamiento	Esmaltada	Esmaltada	Esmaltada	Esmaltada
Tiempo de Calentamiento 15°C-65°C	1,46h	2,33h	1,17h	1,94h
Pérdidas estáticas a 65°C (kWh en 24h)	1,41	2,11	0,81	0,88
Espesor de revestimiento, mm	0,15-0,5	0,15-0,5	0,15-0,5	0,15-0,5
Controles				
Tipo de control	ELECTRONICO	ELECTRONICO	MECANICO	MECANICO
Situación del Mando del Termostato	Frontal	Frontal	Debajo de la cubierta inferior	Debajo de la cubierta inferior
Indicador de conexión a la red	√	√	-	-
Indicador de Temperatura	√	√	√	√
Indicador de Calentamiento	√	√	√	√
Seguridad				
Protección contra Sobrecalentamiento	√	√	√	√
Temperatura de protección °C	101	101	82	82
Protección contra la congelación	√	√	-	-
Grado de protección contra la humedad	IPX4	IPX4	IPX4	IPX4
Maxima Presión de Trabajo (Mpa)	0,75	0,75	0,75	0,75
Dimensiones ánodo de Magnesio (mm)	22*234	22*296	22*234	22*234
Conexión eléctrica				
Potencia Nominal (W)	1200/2000	1200/2000	1500	1500
Tensión nominal (V)	220-240	220-240	220-240	220-240
Frecuencia de la red (Hz)	50/60	50/60	50/60	50/60
Intensidad de Corriente (A)	8,69	8,69	6,52	6,52
Longitud del cable de alimentación (m)	1,5	1,5	1,5	1,5

CTR-80-M	CTR-100-M	CTRH-50-REV	CTRH-80-REV
03112003	03113001	03111004	03112004
8422248081542	8422248081559	8422248081573	8422248081580
Eléctrico	Eléctrico	Eléctrico	Eléctrico
M	M	M	M
C	C	C	C
37,1	36,2	36	36
1382	1420	1426	1427
75°C	75°C	75°C	75°C
6,428	6,653	6,689	6,692
75	103	68	91
75°C	75°C	75°C	75°C
75°C	75°C	75°C	75°C
450	450	385	385
805	970	711	1030
450	450	385	385
25,8	31,1	18,2	24,55
80	100	46	73
2-4	3-5	2-3	2-4
VERTICAL	VERTICAL	VERTICAL/HORIZONTAL	VERTICAL/HORIZONTAL
G1/2	G1/2	G1/2	G1/2
30-75	30-63	30-75	30-75
Esmaltada	Esmaltada	Esmaltada	Esmaltada
3,11h	3,89h	1,94h	3,11h
1,38	1,43	1,03	1,66
0.15-0.5	0.15-0.5	0.15-0.5	0.15-0.5
MECANICO	MECANICO	MECANICO	MECANICO
Debajo de la cubierta inferior	Debajo de la cubierta inferior	Frontal	Frontal
-	-	√	√
√	√	√	√
√	√	√	√
√	√	√	√
82	69	95°	95°
-	-	-	-
IPX4	IPX4	IPX4	IPX4
0,75	0,75	0,75	0,75
22*296	22*296	22*234	22*296
1500	1500	1500	1500
220-240	220-240	220-240	220-240
50/60	50/60	50/60	50/60
6,52	6,52	6,52	6,52
1,5	1,5	1,5	1,5



Paneles decorativos

ACCESORIOS CAMPANAS

COD	EAN	Medidas (mm)	Accesorio (mm)	€
02840300	8422248001922	600 x 660 x 12	PANEL DECORATIVO 600 x 660 INOX	36
02839300	8422248010092	600 x 750 x 12	PANEL DECORATIVO 600 x 750 INOX	51
02866300	8422248019415	700 x 660 x 12	PANEL DECORATIVO 700 x 660 INOX	51
02841300	8422248001939	900 x 660 x 12	PANEL DECORATIVO 900 x 660 INOX	56
02842300	8422248002295	900 x 750 x 12	PANEL DECORATIVO 900 x 750 INOX	62
02860300	8422248016667	1200 x 660 x 12	PANEL DECORATIVO 1200 x 660 INOX	82
02841700	8422248013109	900 x 660 x 12	PANEL DECORATIVO 90 PLATINUM	97

IVA no incluido



Embellecedor



Tubo superior



Tubo flexible silenciador

ACCESORIOS CAMPANAS - embellecedor y tubo superior

COD	EAN	Medidas (mm)	Accesorio (mm)	Modelo	€
02864300	8422248019392	302 x 393 x 30	EMBELLECEDOR TUBO ISLA 302 x 393	ISLA LEGEND / ISLA SYGMA	92
02865300	8422248019408	250 x 211 x 30	EMBELLECEDOR TUBO ISLA 250 x 211	ISLA L	56
02863300	8422248019385	717 x 597 x 30	EMBELLECEDOR TUBO ISLA 717 x 597	ISLA VEGA	101
02861401	8422248060226	320 x 290 x mín.430/máx.725	CONJUNTO TUBOS CAMPANA VERTICAL COLOR NEGRO	THALASSA 1200	67
02861403	8422248078818		CONJ. TUBOS CAMPANA PLANA COLOR BK	GOYA PRO/GRECO/THALASSA	67
02861003	8422248097765		CONJ. TUBOS CAMPANA PLANA COLOR WH	GOYA PRO/GRECO/THALASSA	67
02861405	8422248078931	320 x 240 x mín.430/máx.775	CONJ. TUBOS CAMPANA GOYA COLOR BK	GOYA BK	67
02861005	8422248078917	320 x 240 x mín.430/máx.775	CONJ. TUBOS CAMPANA GOYA COLOR WH	GOYA WH	67
02853300	8422248031035	374 x 200 x 850	EXTENSIÓN TUBO SUPERIOR CAMPANA ESQUINA 374 x 200	ANGOLO BOX	72
02861300	8422248016742	320 x 290 x 850	EXTENSIÓN TUBO SUPERIOR INOX 320 x 290	THALASSA 1200 / SYGMA 12000 / BETA 1200 / GLADIUS	77
02861303	8422248097758	371 x 240 x 850	EXTENSIÓN TUBO SUPERIOR INOX 371 x 240	GOYA PRO/GRECO/THALASSA	77
02862301	8422248031080	222 x 165 x 850	EXTENSIÓN TUBO SUPERIOR B INOX 222 x 165	BETA / OMEGA	51
02837300	8422248031028	320 x 280 x 850	EXTENSIÓN TUBO SUPERIOR CAMPANA VIDRIO 320 x 280	GAMMA	62
02862000	8422248020428	222 x 165 x 850	EXTENSIÓN TUBO SUPERIOR BLANCO 222 x 165	OMEGA WH	36
02862400	8422248020435	222 x 165 x 850	EXTENSIÓN TUBO SUPERIOR NEGRO 222 x 165	OMEGA BK	36
02861302	8422248051903	220 x 258 x 850	EXTENSIÓN TUBO SUPERIOR INOX 220 x 258	S	67
02862302	8422248050067	190 x 160 x 850	EXTENSIÓN TUBO SUPERIOR INOX 190 x 160	V	56
02863303	8422248097703		EXTENSIÓN TUBO SUPERIOR INOX V-X000T 850	V-X000	67
02861301	8422248031073	320 x 290 x 850	EXTENSIÓN TUBO SUPERIOR B INOX 320 x 290	LEGEND / LEGEND X / SYGMA / S PLUS X	97
02885300	8422248086189	200 x 200 x 850	EXTENSIÓN TUBO SUPERIOR INOX Q	Q 900 X	67
02883300	8422248086165	200 x 170 x 850	EXTENSIÓN TUBO SUPERIOR INOX Q	Q 600 X	67
02885400	8422248086196	200 x 200 x 850	EXTENSIÓN TUBO SUPERIOR NEGRO Q	Q 900 BK	67
02883400	8422248086172	200 x 170 x 850	EXTENSIÓN TUBO SUPERIOR NEGRO Q	Q 600 BK	67
02893002	8422248059718	Ø150 x 500	TUBO FLEXIBLE SILENCIADOR Ø150 x 500		36

IVA no incluido



Adaptador + válvula antirretorno

ACCESORIOS CAMPANAS - adaptador + válvula antirretorno

COD	EAN	Accesorio (mm)	Modelo	€
02849002	8422248044394	ADAPTADOR + VALVULA ANTIRRETORNO TELESCÓPICA 120	TF / F	12
02849003	8422248044653	ADAPTADOR + VALVULA ANTIRRETORNO TELESCÓPICA PREMIUM 120	G 45 / TF 2003 / S BOX	12
02849004	8422248097727	ADAPTADOR + VALVULA ANTIRRETORNO TFB 120	TFB 2003	12
02832001	8422248044677	ADAPTADOR + VALVULA ANTIRRETORNO DECORATIVA 150	ISLA L / OMEGA / S PLUS X / CLASSICA / Q / ARMONIA	15
02832004	8422248480499	ADAPTADOR + VALVULA ANTIRRETORNO 150 UNIVERSAL	ISLA FARO / ISLA GAMMA / ISLA LEGEND / ISLA SYGMA / ISLA VEGA / ANGOLO BOX / ANGOLO / GLADIUS / GRECO / GOYA / LEGEND / LEGEND X / SYGMA / GAMMA / C GLASS / S / CHORUS / BETA / V / THALASSA 1200 / CORONA / GL / G50 LUX / GC DUAL / GT PLUS / TFH 7600 / TFH / VALTO / GP	15
02893001	8422248038027	ACCESORIO TUBO REDUCTOR DE 150 A 120		15
02832006	8422248079167	ACCESORIO. TUBO REDUCTOR METALIC+ALETAS 150	ISLA SIRIN / ISLA FENIX	16
02832008	8422248096837	VALVULA ANTIRRETORNO CAMPANAS 150 mm	GOYA PRO/THALASSA/TENTA	12

IVA no incluido

ACCESORIOS CAMPANAS - Filtros Metálicos

COD	EAN	Accesorio (mm)	Modelo	€
02800917	8422248052283	Filtro Metálico Universal MAX-PRO	GRUPO A + GRUPO B	25
02800200	8422248023375	Filtro Metálico Decorativa Universal Premium	GRUPO A : ISLA LEGEND / ISLA SYGMA / ISLA VEGA / ANGOLO BOX / LEGEND / LEGEND X / SYGMA / BETA / CLASSICA	21
02800905	8422248002233	Filtro Metálico Decorativa Universal	GRUPO B : ISLA SIRIN / ISLA FENIX / ISLA L / THALASSA / CHORUS / OMEGA / GOYA / GOYA PRO / S PLUS X / S / V / S GLASS / Q-90	16
02819000	8422248015448	Filtro Metálico Decorativa Cristal Curvo	GAMMA / C GLASS	25
02812000	8422248015431	Filtro Metálico Isla Cristal Curvo	ISLA GAMMA	25
02800300	8422248023382	Filtro Metálico Decorativa Esquina	ANGOLO	36
02800912	8422248013758	F.M. Convencional Modular	S BOX	12
02833162	8422248049702	Filtro Metálico Convencional 60	F 60	21
02825270	8422248012034	Filtro Metálico Telescópica TF 50 / TF 52	TF 52	36
02825272	8422248008754	Filtro Metálico telescópica 60	TF 2003 60 / TF 7600	29
02825274	8422248043021	Filtro Metálico Telescópica 70	TF 2003 70	31
02825273	8422248008761	Filtro Metálico Telescópica 90	TF 2003 90	36
02825279	8422248086950	Filtros Metálicos TFH Panelados	TFH	31
02808000	8422248015417	Filtro Metálico G45	G45	21
02800944	8422248086967	Filtro Metálico G50	G50 LUX	16
02800904	8422248002226	Filtro Metálico GC45	GC DUAL 45 / GOYA / GOYA PRO / GRECO	25
02800903	8422248002219	Filtro Metálico GG 75	GC DUAL 75	25
02811000	8422248015424	Filtro Metálico LGT PLUS	GL / GL 75 / GT PLUS / GP / TENTA	25
02800915	8422248044271	Filtro Metálico LGT PLUS Met	ISLA FARO	26
02800925	8422248065177	Filtro Metálico Anti-vaho	THALASSA	16
02800930	8422248074339	Filtro Metálico MAX	ISLA BENNU / THALASSA 60 / GRECO / VALTO	22
02800205	8422248069700	Filtro Metálico Corona	CORONA 90 / CORONA 60	41
02800207	8422248086912	Filtro Metálico 390 x 260	ARMONIA	22
02800935	8422248078894	Filtro Metálico AS 750	AS 750	15
02800940	8422248083041	Filtro Metálico Q 60	Q 60	25
02800943	8422248086851	Filtro Metálico Universal panelado	CORONA 70	41
02800204	8422248060479	Filtro Metálico MAX panelado	GLADIUS	41
02825283	8422248089715	Filtro Metálico TFB	TFB 2003	29
02800963	8422248097680	Filtro Metálico V-X000T (1un)	V	29

IVA no incluido

ACCESORIOS CAMPANAS - Filtros DUALES (metálico+carbón activo lavable) y Filtros Carbón Activo

COD	EAN	Accesorio (mm)	Modelo	€
02800918	8422248054348	Filtro DUAL Universal (1 unidad)	GRUPO A + GRUPO B / CORONA 70	62
02811003	8422248054317	Filtro DUAL (1 unidad) LGT PLUS	ISLA MOON / GL 45 / GL 75 / GT PLUS / ISLA FARO X / GP / TENTA	62
02800927	8422248070669	Filtro DUAL Metálico Anti-vaho	THALASSA / GOYA	36
02800938	8422248078993	Filtro DUAL GC45	GOYA PRO	36
02800922	8422248059930	Filtro DUAL MAX (1 unidad)	ISLA BENNU / ISLA MAGRABA / THALASSA 60 / GRECO / GLADIUS / VALTO	72
02859391	8422248001595	Filtro de C.A. Decorativa Classic (2 unidades)	ISLA L / OMEGA / S PLUS X / CLASSICA / Q / ARMONIA	21
02825263	8422248006552	Filtro de C.A. Modular Telescópicas (2 unidades)	G45 / TFH 7600 / TF 2003	12
02859399	8422248086943	Filtro de C.A. PRO	GOYA PRO / THALASSA / TENTA	12
02846762	8422248001816	Filtro de C.A. Universal Campanas Mueble (1 unidad)	TF 52 / F 2260	12
02846764	8422248078276	Filtro de C.A. LF	F 2060	12
02804300	8422248011976	Filtro de C.A. Modular Convencional (3 unidades)	S BOX	26
02859398	8422248075497	Filtro de C.A. Decorativa BT3 (2 unidades)	ISLA FENIX / ISLA LEGEND / ISLA GAMMA / GOYA / ISLA SYGMA / ISLA VEGA / ISLA SIRIN / ANGOLO / LEGEND / LEGEND X / GLADIUS / GRECO / THALASSA 1200 / GAMMA / SYGMA / BETA / CORONA / GC DUAL / G50 LUX / GL / GT PLUS / GP	25
02859394	8422248038782	Filtro de C.A. Decorativa Compact (2 unidades)	CHORUS / C GLASS / S / V / TFH / VALTO / TFB 2003	25
02849492	8422248097697	FILTRO CARBON ACTIVO V-X000T (2 unidades)	V	25
02800939	8422248080330	Kit Recirculante Zócalo completo AS 750	AS 750	235
02800937	8422248078900	Recambio Filtro C.A. AS 750	AS 750	99

IVA no incluido



Filtro Metálico Universal MAX-PRO



Filtro Metálico Universal PREMIUM



Filtro Metálico Universal



Filtro de Carbón Activo lavable para soluciones recirculantes.



Filtros Carbón Activo

* ver número de filtros en tablas información técnica productos

ACCESORIOS EXTRACTORES COCINA - Filtros Metálicos, Filtros DUALES (metálico+carbón activo lavable), Filtros Carbón Activo y Conmutador				
COD	EAN	Accesorio	Modelo	€
01140700	8422248001007	Filtro Metálico Professional 750	PROFESSIONAL 750 / PROFESIONAL 750 L	12
01140801	8422248078504	Filtro Metálico Professional 500	PROFESSIONAL 500	10
01100000	8422248016704	Filtro Metálico 600 PLUS	600 PLUS	10
01140800	8422248072731	Filtro DUAL PROFESIONAL 500	PROFESSIONAL 500	36
01141051	8422248075459	CONMUTADOR VELOCIDADES	GS 600 2V	41

IVA no incluido



Bandeja Profunda 70 L



Parrilla



Guías Fácil Deslizamiento

ACCESORIOS HORNOS				
COD	EAN	Accesorio	Modelo	€
07090053	8422248097536	Bandeja Plana	MDS 7208, MDS 7206, MDS 7205, MES 7106, SES 7104	43
07090012	8422248070966	Bandeja Plana	CM 760 AS	43
07090014	8422248070843	Bandeja Plana 45	CMD 5008 / MD 5008	39
07090022	8422248070850	Bandeja Plana 70 L	MT 9011 PRO / MT 8012	49
07090033	8422248079143	Bandeja Plana Rustico	MRA 7108	60
07090052	8422248097543	Bandeja Profunda	MDS 7208, MDS 7206, MDS 7205, MES 7106, SES 7104	46
07090057	8422248097581	Bandeja Profunda	CMD 9208 X	67
07090026	8422248070881	Bandeja Profunda	CM 760 AS	46
07090027	8422248070898	Bandeja Profunda 45	CMD 5008 / MD 5008	43
07090021	8422248070904	Bandeja Profunda 70 L	MT 9011 PRO / MT 8012	46
07090032	8422248079136	Bandeja Profunda Rustico	MRA 7108	67
07090051	8422248097512	Parrilla	SES 7004	23
07090050	8422248097529	Parrilla	MDS 7208, MDS 7206, MDS 7205, MES 7106, SES 7104	23
07090055	8422248097567	Parrilla	CMD 9208 X	23
07090013	8422248070935	Parrilla	CM 760 AS	23
07090015	8422248070959	Parrilla 45	CMD 5008 / MD 5008	35
07090023	8422248070966	Parrilla 70 L	MT 9011 PRO / MT 8012	51
07090031	8422248079129	Parrilla Rustico	MRA 7108	37
07090054	8422248097550	Guías Fácil Deslizamiento	MDS 7208, MDS 7206, MDS 7205, MES 7106, SES 7104	56
07090002	8422248031141	Guías Fácil Deslizamiento 100%	CM 760 AS	56
07090030	8422248078832	Guías Fácil Deslizamiento Rustico	MRA 7108	67
07090047	8422248080101	Guías Fácil Deslizamiento 100% SERIE 7	MT 9011 PRO	67
07090044	8422248080071	Guías Fácil Deslizamiento 100% 70L	CMD 5008	67
07090048	8422248087018	Pizza Stone ECO 70 L	MT 9011 PRO / MT 8012	39

IVA no incluido





ACCESORIOS EXTRACCIÓN DOMÉSTICA	REJILLA FIJA		PERSIANA SOBRE PRESIÓN		KIT CRISTAL		ARO FIJACIÓN CRISTAL		VÁLVULA ANTIRRETORNO		ALETA ANTIRRETORNO		SOPORTE		CONMUTADOR VELOCIDADES	
	REF.	€	REF.	€	REF.	€	REF.	€	REF.	€	REF.	€	REF.	€	REF.	€
E-100	01910200	8,20	01910300	8,20							01990097	5,12				
E-120	01920200	10,25	01920300	10,25							01990094	5,12				
E-150	01930200	12,30	01930300	12,30							01990095	5,12				
X-MART 10 MATIC	01910200	8,20	01910300	8,20	01970000	16	01910100	4,10			01990097	5,12				
X-MART 12 MATIC	01920200	10,25	01920300	10,25	01971000	21	01920100	6,15			01990094	5,12				
X-MART 15 MATIC	01930200	12,30	01930300	12,30	01972000	26	01930100	8,20			01990095	5,12				
X-MART 10 MATIC I-X											01990097	5,12				
B-10 MATIC	01910200	8,20	01910300	8,20	01910000	12,30	01910100	4,10								
B-15 MATIC	01930200	12,30	01930300	12,30	01930000	23	01930100	8,20								
X-MART 10	01910200	8,20	01910300	8,20	01970000	16	01910100	4,10			01990097	5,12				
X-MART 12	01920200	10,25	01920300	10,25	01971000	21	01920100	6,15			01990094	5,12				
X-MART 15	01930200	12,30	01930300	12,30	01972000	26	01930100	8,20			01990095	5,12				
X-MART 10 I-X											01990097	5,12				
X-MART 12 I-X											01990094	5,12				
X-MART 15 I-X											01990095	5,12				
SILENTIS LN 10	01910200	8,20	01910300	8,20							01990097	5,12				
SILENTIS LN 10 I-X											01990097	5,12				
SILENTIS 12	01920200	10,25	01920300	10,25							01990094	5,12				
SILENTIS 12 I-X											01990094	5,12				
SILENTIS 15	01930200		01930300								01990095	5,12				
B-10 PLUS	01910200	8,20	01910300	8,20							01990097	5,12				
B-12 PLUS	01920200	10,25	01920300	10,25							01990094	5,12				
B-15 PLUS	01930200	12,30	01930300	12,30							01990095	5,12				
B-12 PLUS TIMER	01920200	10,25	01920300	10,25			01920100	6,15	01920600	8,20						
B-10	01910200	8,20	01910300	8,20	01910000	12,30	01910100	4,10								
B-12	01920200	10,25	01920300	10,25	01920000	16	01920100	6,15								
B-15	01930200	12,30	01930300	12,30	01930000	23	01930100	8,20								
DUCT IN LINE 100/130	01910200	8,20	01910300	8,20											01142001	82
DUCT IN LINE 100/270	01910200	8,20	01910300	8,20											01142001	82
DUCT IN LINE 125/320	01920200	10,25	01920300	10,25											01142001	82
DUCT IN LINE 150/560	01930200	12,30	01930300	12,30											01142001	82
DUCT IN LINE 200/910															01142001	82
MT-100	01910200	8,20	01910300	8,20									01991000	8,20		
MT-125	01920200	10,25	01920300	10,25									01992000	10,25		
MT-150	01930200	12,30	01930300	12,30												
LHV-160			01560160	5,13												
LHV-190			01560190	6,15												
LHV-225			01560225	8,20												
LHV-300			01560300	12,30												



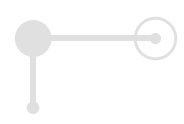
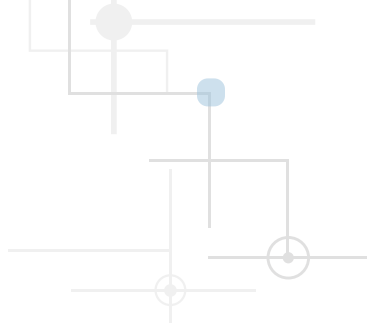
Servicio Atención al Cliente

Si necesita algún tipo de asistencia técnica o desea más información sobre nuestros productos, no dude en contactar con el equipo de profesionales que tenemos a su disposición. Para fuera de España, póngase en contacto con nuestro distribuidor oficial.

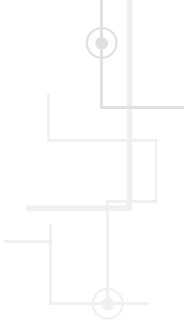
Atención al Cliente
902 410 450
+34 938 521 818
info@cnagroup.es

Centralita
+34 938 594 100

Sat Central Portugal
214 349 771
service@junis.pt



cata 





Atención al Cliente
902 410 450 / +34 938 521 818
info@cnagroup.es

CNA
group

cata   

CATA ELECTRODOMÉSTICOS S.L.

Tlf: +34 938 594 100. - Fax +34 938 594 101.

www.cata.es - www.cnagroup.es - cna@cnagroup.es

Oficinas: c/ Anabel Segura, 11, Edif. A, 3º pl. 28108. Alcobendas (Madrid. España)

Fábrica: c/ del Ter, 2, Apdo. 9. 08570. Torelló (Barcelona. España)