



**Menage
Confort**

Equipamiento cocina
Kitchen equipment

Equipamiento armario vestidor
Bedroom equipment

Sistema modular Structura
Structura modular system



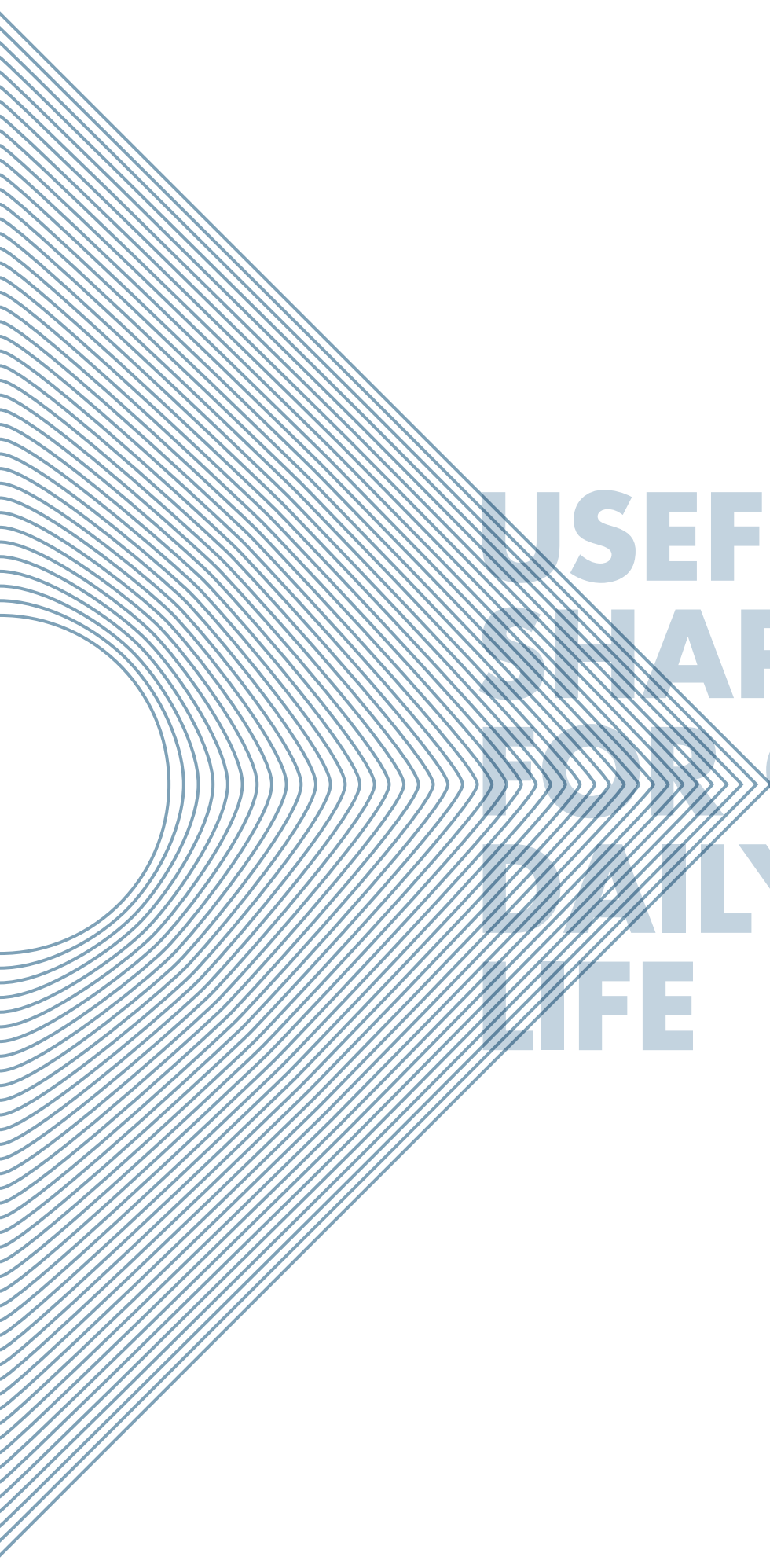
Equipamiento cocina
Kitchen equipment

Equipamiento armario vestidor
Bedroom equipment

Sistema modular Structura
Structura modular system

**FORMAS
ÚTILES PARA
NUESTRA
VIDA
COTIDIANA**

A decorative graphic on the right side of the page, consisting of numerous thin, light blue lines that curve and overlap to form a large, abstract shape resembling a stylized letter 'K' or a similar geometric form. The lines are more densely packed in some areas, creating a sense of depth and movement.



**USEFUL
SHAPES
FOR OUR
DAILY
LIFE**

La empresa

Desde nuestros inicios en 1948 nos hemos dedicado a la transformación del acero **creando formas útiles** para nuestra vida cotidiana.

En 1987, se funda un nuevo centro de producción, para el diseño, el desarrollo y la fabricación de accesorios para el **equipoamiento del hogar**.

Posteriormente, y como consecuencia de la necesidad de uniformizar la fabricación y mejorar el servicio a nuestros clientes, se crea un centro de logística.

La continua **innovación**, la **calidad en el servicio**, y la **adaptación** a las necesidades de nuestros clientes, nos ha permitido un crecimiento continuado y la introducción de nuestros productos en diferentes mercados tanto nacionales como internacionales.

The company

Since our beginnings in 1948 we have transformed steel to **create useful shapes** for our daily life.

In 1987 a new production center was built for the design, development and manufacturing of **home fittings**.

Subsequently and due to the needs of standardizing the manufacturing process and improving our customer service, we built a logistic warehouse.

Our continuous **innovation, quality service** and **meeting of our customer's needs**, led us to a constant growth and the introduction of our products into different markets both nationally and internationally.

I+D+i

En nuestro departamento de I+D+i contamos con los últimos avances tecnológicos, así como con personal altamente cualificado.

En el desarrollo de un nuevo producto, el protagonista principal, es el usuario final.

A partir del planteamiento inicial y siguiendo varias fases de desarrollo perfectamente estructuradas, se llega a una solución definitiva, la cual consensuamos con nuestro cliente.

Facilidad en el montaje, funcionalidad, estética y calidad de uso, son premisas esenciales a la hora del desarrollo de un nuevo producto.

R&D

We rely on a highly qualified staff and our Design and Research Department is equipped with the state-of-the art technology.

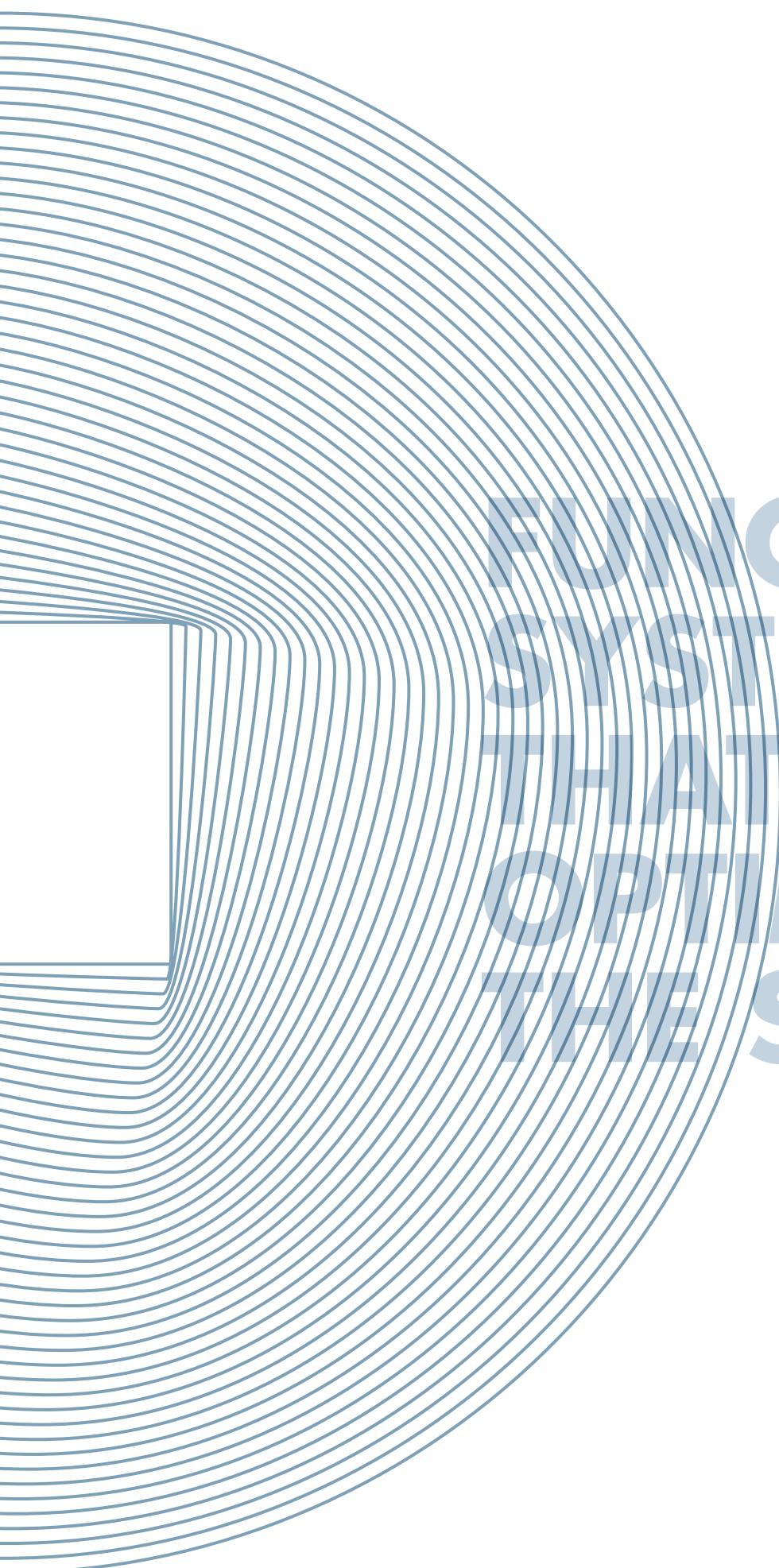
During the development of a new product our main focus is the final user.

From the original idea, throughout all the developing stages, up to the final solution we work in cooperation with our customers.

Easy mounting, functionality, careful design and quality of use are our major focus when it comes to developing a new product.

**SISTEMAS
FUNCIONALES
QUE
OPTIMIZAN
EL ESPACIO**





**FUNCTIONAL
SYSTEMS
THAT
OPTIMIZE
THE SPACE**

Producción

En nuestro proceso productivo existen varias fases, las cuales controlamos cuidadosamente:

Materia prima

Tendrá que cumplir con unos requisitos preestablecidos para conseguir los niveles de calidad deseados.

Proceso de transformado

Contamos con mecanismos de control de calidad en cada fase.

Recubrimiento

Sus características están especificadas en nuestro sistema de calidad, y hacen referencia a la estética, resistencia al impacto, capacidad anti-óxido y adherencia.

Ensamblado y empaquetado

El producto terminado pasa a nuestra sección de ensamblado y empaquetado, en donde cada pieza se manipula y se inspecciona individualmente para su montaje, empaquetado, almacenaje y posterior envío.

Manufacturing

There are various stages in our manufacturing process, which we carefully control:

Raw materials

They must meet the predefined requirements in order to reach the desired quality level.

Transformation process

We control the manufacturing process at every stage.

Coating

The coating technical requirements defined by our Quality System specify the optical appearance, shock resistance, stainless and adherence features.

Assembling and packing

The finished product passes to our assembling and packing section, where each part is checked and finally stored and shipped.

Servicio

Logística

Nuestra capacidad para ofrecer un esmerado servicio está basada en nuestros recursos tecnológicos así como en la calidad de nuestros procesos, lo cual nos permite dar una respuesta óptima a la demanda de nuestros clientes.

Marketing

Tenemos a disposición de nuestros clientes las herramientas necesarias para la comercialización y promoción de nuestros productos. Disponemos de catálogos, folletos publicitarios, expositores, así como de una página web en continua evolución.

Formación

Complementamos nuestro apoyo comercial, impartiendo cursos de formación de nuestros productos, tanto en nuestras instalaciones como en las de nuestros clientes.

Servicio postventa

Disponemos de los recursos humanos necesarios para responder de inmediato a cualquier consulta comercial, administrativa, técnica o de cualquier otra índole que pudieran plantearnos nuestros clientes.

Service

Logistics

Our capacity to offer a quality service relies on our technological resources and thorough control in the manufacturing process, which allows us to meet our customer needs.

Marketing support

We provide our customers with the necessary tools for the marketing and promotion of our products; catalogues, leaflets, displays, mounting videos and an updated web site are at their disposal.

Training

We complement the commercial support, by means of providing training courses about our products, in our facilities or at the customer premises.

Aftersales service

We count on the necessary human resources to give a quick answer to any enquiry, whether commercial, administrative, technical or any other our customer might have.

Calidad

La **calidad total** es nuestro objetivo.

Empezando por el proceso productivo, logística, almacenaje, servicio y atención al cliente.

Nuestro certificado de Gestión de la Calidad **UNE-EN ISO 9001-2015** lo corrobora.

Estamos **comprometidos con el medio ambiente**.

En nuestro proceso productivo, todos los residuos que pudieran ser contaminantes, son convenientemente tratados para su depuración posterior.

Nuestro certificado de Sistema de Gestión Medio Ambiental **UNE-EN ISO 14001/2015** lo corrobora.



Quality

Total Quality is our main goal.

Thorough control of the manufacturing process, logistics, storing and customer service.

Our Quality Management Certificate **UNE-EN ISO 9001-2015** proves it.

We are **committed to the environment**.

Throughout our manufacturing process all the potentially polluting waste is appropriately treated, and whenever possible recycled for reuse.

Our certificate of Environmental Management System **UNE-EN ISO 14001/2015** proves it.



16



132



176

Equipamiento cocina
Kitchen equipment

Equipamiento armario vestidor
Bedroom equipment

Sistema modular Structura
Structura modular system



16

17







Equipamiento cocina

Kitchen equipment

La estética, funcionalidad y orden de una cocina, están condicionados por un conjunto de detalles que marcan la diferencia: la belleza de un diseño inteligente, las claves ergonómicas que determinan los criterios de funcionalidad, la nobleza y calidad en materiales y acabados.

Menage Confort presenta un nuevo concepto en equipamiento de cocina, sofisticado y exclusivo, en el que se ha cuidado hasta el más mínimo detalle para conseguir un perfecto equilibrio entre los aspectos formales y funcionales, de tal modo que su belleza y utilidad proporcionen un uso placentero.

Functionality, order and cleanliness in a kitchen are conditioned by a whole set of fundamental details: the beauty of an intelligent design, the ergonomic keys that determine the functionality criterion and the quality in materials and finishing.

Menage Confort presents a new sophisticated and exclusive concept in kitchen equipment, in which we have taken great care to achieve a perfect balance between formal and functional aspects, so that its beauty and utility provide a pleasant use.



22

Módulo bajo
Base unit

86

Módulo rincón
Corner unit

102

Módulo alto
Larder unit

122

Módulo pared y sobre-encimera
Wall unit and mid-way unit





24
Módulos guías laterales
Pull-out side runners



30
Módulos basales
Pull-out bottom units



44
Bastidores laterales
Pull-out frames



48
Caceroleros y cestos
extraíbles
Pull-out saucepans and
baskets



55
Organización interior
cajones
Interior drawer
organization



62
Herrajes extraíbles
Pull-out fittings



66
Contenedores residuos
Waste bins

Botellero guías laterales Pull-out bottle side runners



REFERENCIA REFERENCE		FRONTAL MUEBLE FRONT UNIT	MEDIDAS ARTÍCULO ARTICLE MEASURES
38729014	derecho right	150	108 D X 500 H X 487 L
38730014	izquierdo left	150	108 D X 500 H X 487 L
38731014	derecho right	200	132 D X 500 H X 487 L
38732014	izquierdo left	200	132 D X 500 H X 487 L

UNIDADES PACK

1

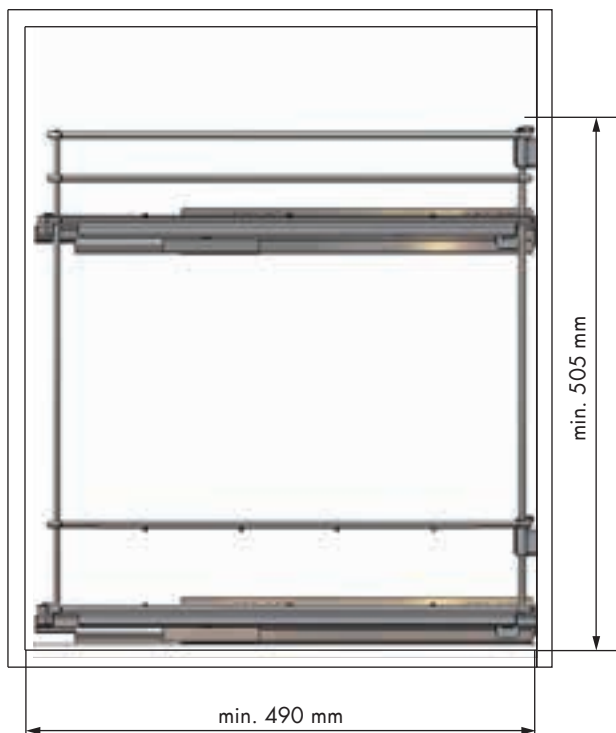
ACABADO FINISH

Acero cromo Chrome steel

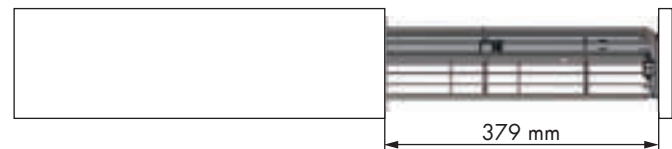


OBSERVACIONES OBSERVATIONS

Guías Quadro Hettich. Carga máxima 15 kg. Adaptable para módulos de 16 a 19 mm de grosor.
Quadro Hettich runners. Maximum load 15 kg. Adjustable for 16 to 19 mm cabinet thickness.



derecho right



ACCESORIOS OPCIONALES OPTIONAL ACCESSORIES

Juego bases botellero Bottle bottom units set



REFERENCIA

38741314

FRONTAL MUEBLE

150

UNIDADES

1/10

ACABADO FINISH

Poliestireno gris Grey polystyrene



Botellero guías laterales Pull-out bottle side runners

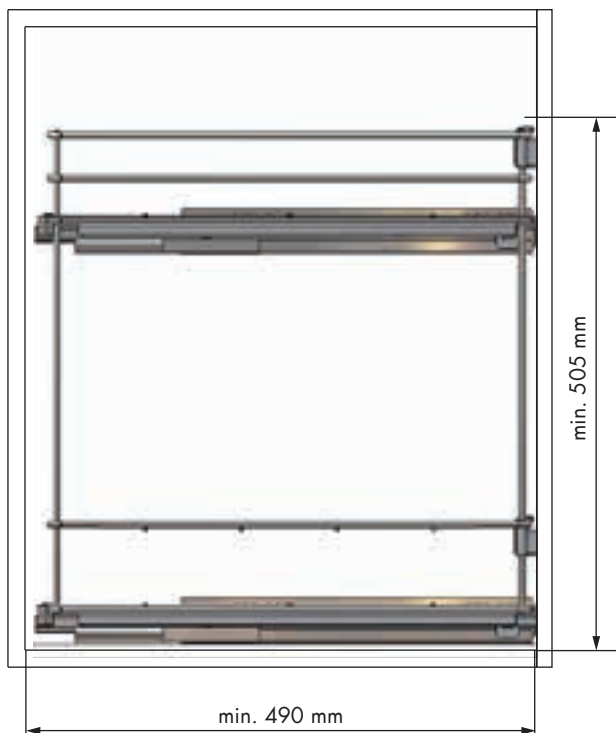


REFERENCIA REFERENCE		FRONTAL MUEBLE FRONT UNIT	MEDIDAS ARTÍCULO ARTICLE MEASURES
38733014	derecho right	150	108 D X 500 H X 487 L
38734014	izquierdo left	150	108 D X 500 H X 487 L
38735014	derecho right	200	132 D X 500 H X 487 L
38736014	izquierdo left	200	132 D X 500 H X 487 L

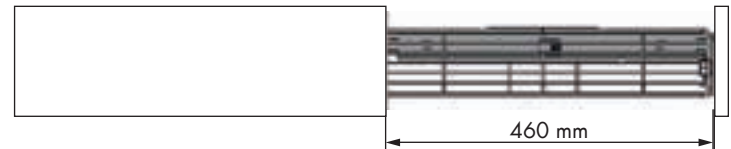
UNIDADES PACK	ACABADO FINISH
1	Acero cromo Chrome steel 

OBSERVACIONES OBSERVATIONS

Guías Quadro Hettich. Carga máxima 15 kg. Adaptable para módulos de 16 a 19 mm de grosor.
Quadro Hettich runners. Maximum load 15 kg. Adjustable for 16 to 19 mm cabinet thickness.




derecho right



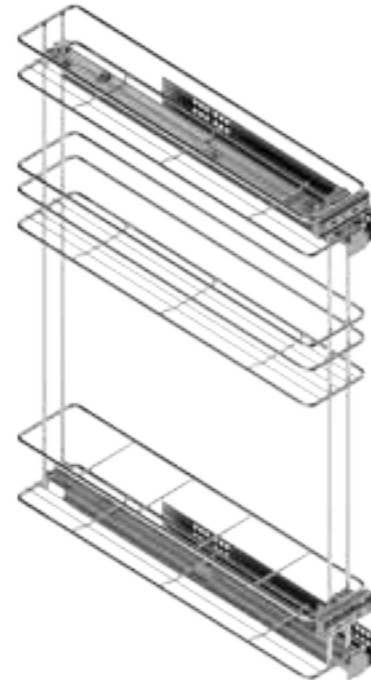
ACCESORIOS OPCIONALES OPTIONAL ACCESSORIES


Juego bases botellero Bottle bottom units set



REFERENCIA REFERENCE	FRONTAL MUEBLE FRONT UNIT	UNIDADES PACK
38741314	150	1/10
ACABADO FINISH		
Poliestireno gris Grey polystyrene 		

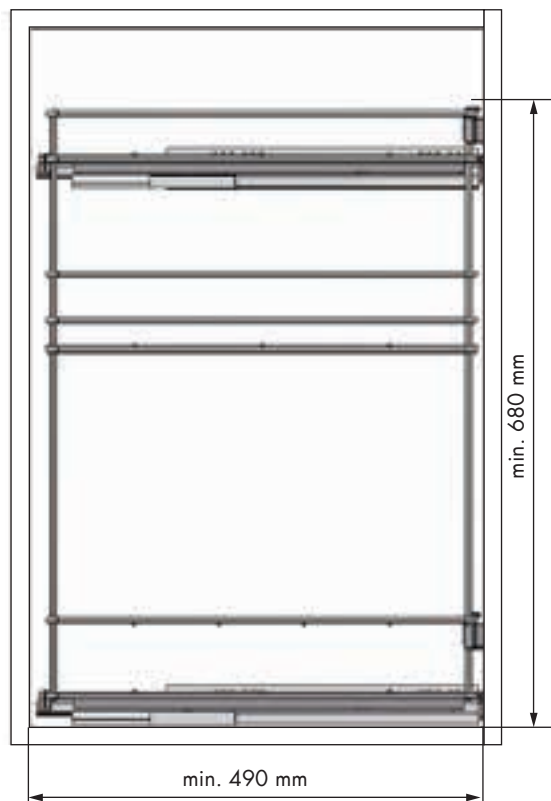
Botellero guías laterales Pull-out bottle side runners



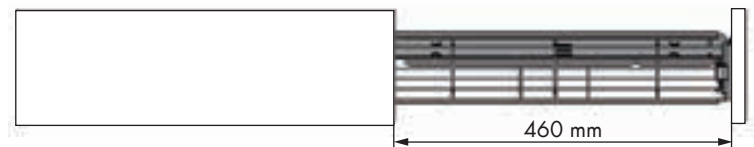
REFERENCIA REFERENCE	FRONTAL MUEBLE FRONT UNIT	MEDIDAS ARTÍCULO ARTICLE MEASURES
38737014 derecho right	150	108 D X 675 H X 487 L
38738014 izquierdo left	150	108 D X 675 H X 487 L
UNIDADES PACK	ACABADO FINISH	
1	Acero cromo Chrome steel	

OBSERVACIONES OBSERVATIONS

Guías Quadro Hettich. Carga máxima 15 kg. Adaptable para módulos de 16 a 19 mm de grosor. Especial para módulos de 80 cm de altura. Quadro Hettich runners. Maximum load 15 kg. Adjustable for 16 to 19 mm cabinet thickness. Special for 80 cms height cabinets.




derecho right



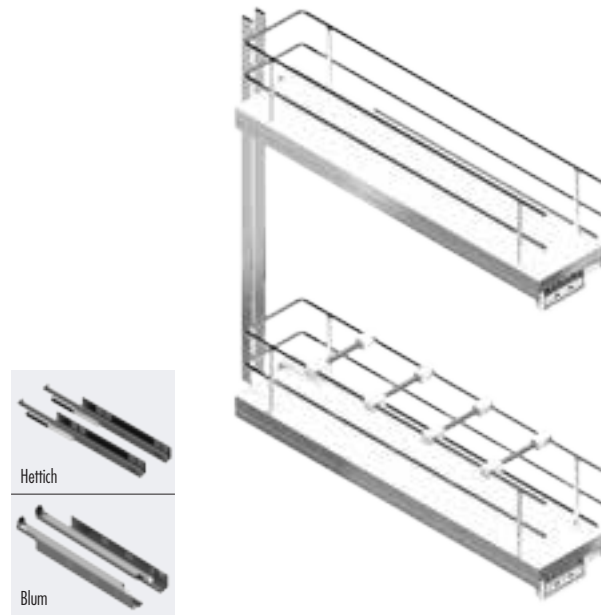
ACCESORIOS OPCIONALES OPTIONAL ACCESSORIES


Juego bases botellero Bottle bottom units set



REFERENCIA REFERENCE	FRONTAL MUEBLE FRONT UNIT	UNIDADES PACK
38742314	150	1/10
ACABADO FINISH		
Poliestireno gris Grey polystyrene		

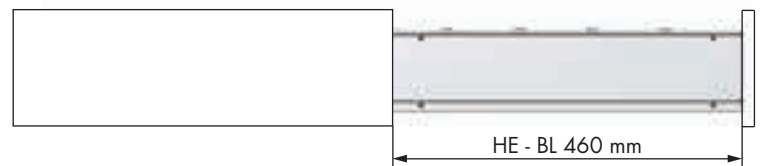
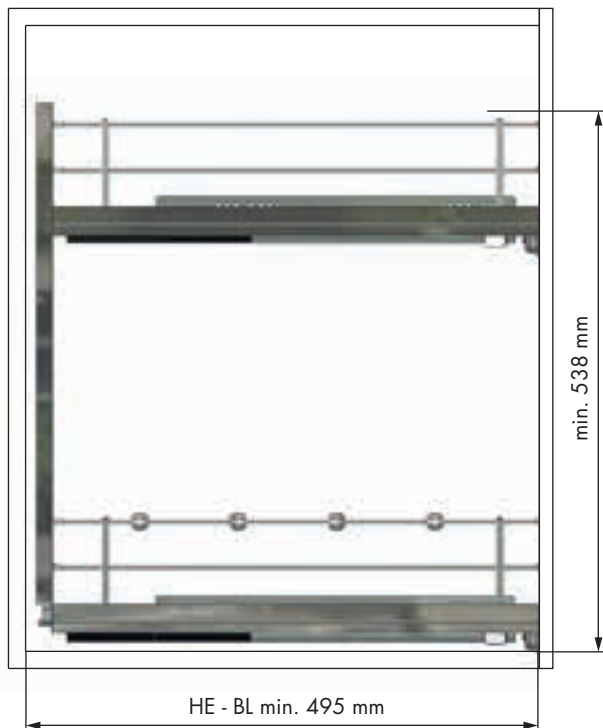
Botellero guías laterales Pull-out bottle side runners



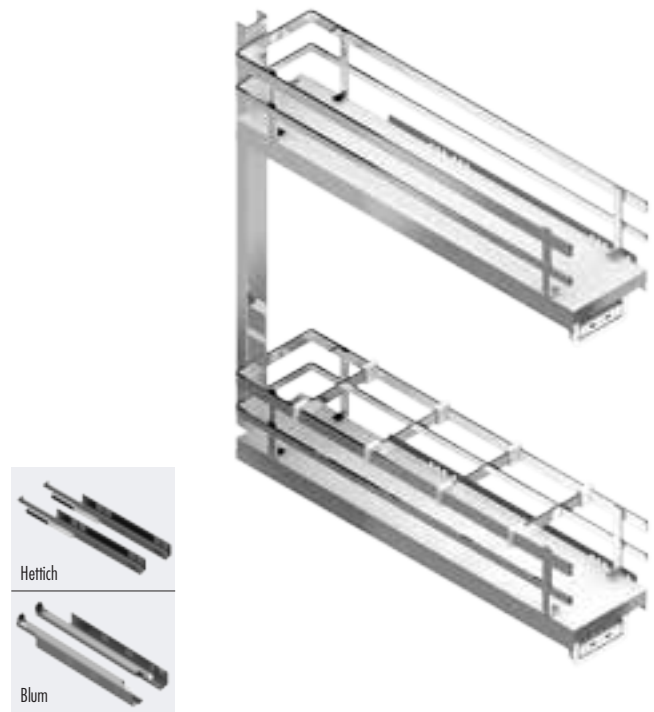
REFERENCIA REFERENCE	FRONTAL MUEBLE FRONT UNIT	MEDIDAS ARTÍCULO ARTICLE MEASURES
48254014 HE*	150	108 D X 533 H X 490 L
47254014 BL	150	118 D X 533 H X 490 L
48255014 HE*	200	158 D X 533 H X 490 L
47255014 BL*	200	168 D X 533 H X 490 L
UNIDADES PACK	ACABADO FINISH	
1	Acero cromo Chrome steel	

OBSERVACIONES OBSERVATIONS


Con base de melamina blanca. Guías Quadro Hettich o Blum. Carga máxima 15 kg. Las referencias marcadas con * adaptables para módulos de 16 a 19 mm de grosor. With white melamine base. Quadro Hettich or Blum runners. Maximum load 15 kg. References marked with * are adjustable for 16 to 19 mm cabinet thickness.



Botellero guías laterales Pull-out bottle side runners



REFERENCIA REFERENCE	FRONTAL MUEBLE FRONT UNIT	MEDIDAS ARTÍCULO ARTICLE MEASURES
49000014 HE	150	108 D X 533 H X 490 L
49001014 BL	150	118 D X 533 H X 490 L

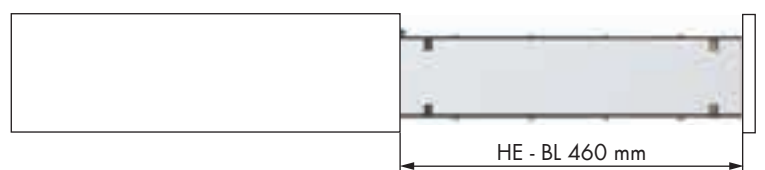
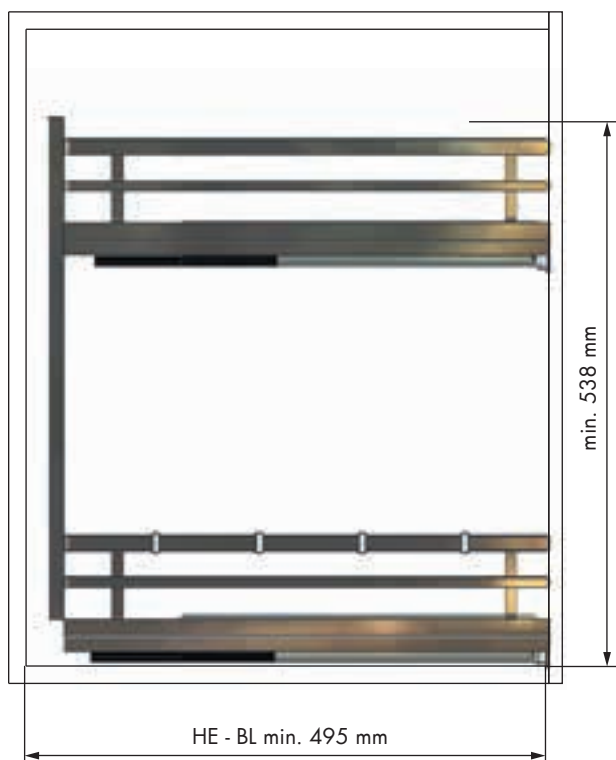
UNIDADES PACK	ACABADO FINISH
1	Acero cromo Chrome steel 

REFERENCIA REFERENCE	FRONTAL MUEBLE FRONT UNIT	MEDIDAS ARTÍCULO ARTICLE MEASURES
49000007 HE	150	108 D X 533 H X 490 L
49001007 BL	150	118 D X 533 H X 490 L

UNIDADES PACK	ACABADO FINISH
1	Acero antracita Anthracite steel 


OBSERVACIONES OBSERVATIONS

Con base de melamina blanca o antracita. Guías Quadro Hettich o Blum. Carga máxima 15 kg. Adaptable para módulos de 16 a 19 mm de grosor. With white or anthracite melamine base. Quadro Hettich or Blum runners. Maximum load 15 kg. Adjustable for 16 to 19 mm cabinet thickness.



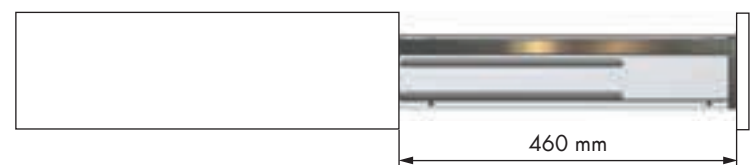
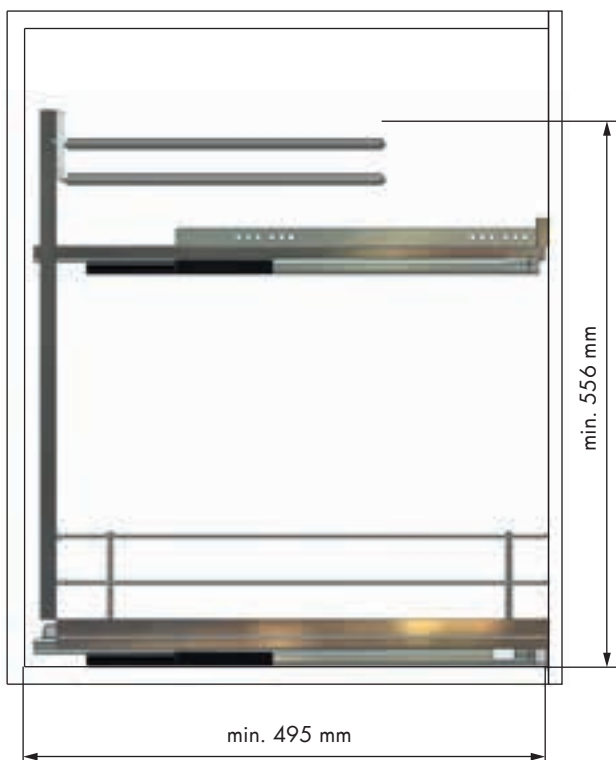
Soporte paños guías laterales Pull-out towel side runners



REFERENCIA REFERENCE	FRONTAL MUEBLE FRONT UNIT	MEDIDAS ARTÍCULO ARTICLE MEASURES
48256014	150	108 D X 551 H X 490 L
UNIDADES PACK	ACABADO FINISH	
1	Acero cromo Chrome steel	

OBSERVACIONES OBSERVATIONS

Con base de melamina blanca. Guías Quadro Hettich. Carga máxima 15 kg. Adaptable para módulos de 16 a 19 mm de grosor. With white melamine base. Quadro Hettich runners. Maximum load 15 kg. Adjustable for 16 to 19 mm cabinet thickness.



Botellero panero extraíble

Pull-out bottle-bread basket



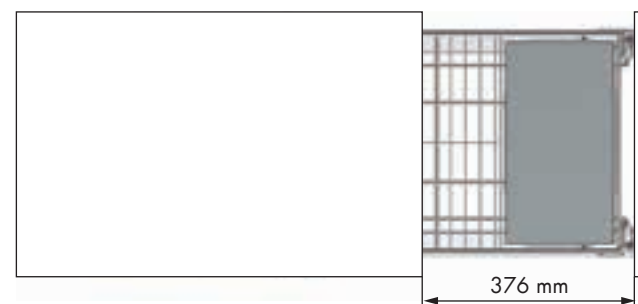
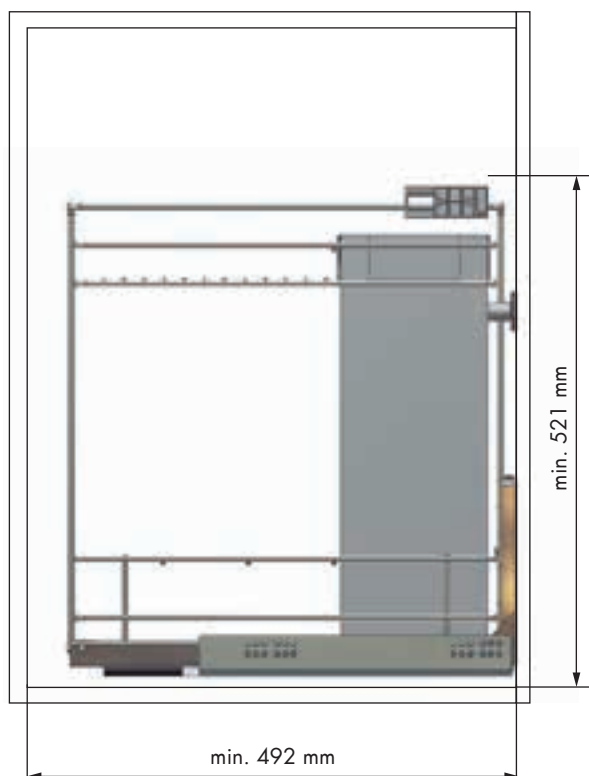
REFERENCIA REFERENCE	FRONTAL MUEBLE FRONT UNIT	MEDIDAS ARTÍCULO ARTICLE MEASURES
38701014	300	262 → 268 D X 516 H X 487 L
38702014	400	362 → 368 D X 516 H X 487 L

UNIDADES PACK	ACABADO FINISH
1	Acero cromo Chrome steel



OBSERVACIONES OBSERVATIONS

Guías Quadro Hettich. Carga máxima 30 kg. Adaptable para módulos de 16 a 19 mm de grosor. Quadro Hettich runners. Maximum load 30 kg. Adjustable for 16 to 19 mm cabinet thickness.



ACCESORIOS OPCIONALES OPTIONAL ACCESSORIES

Juego bases botellero panero Bottle-bread bottom units set

REFERENCIA REFERENCE	FRONTAL MUEBLE FRONT UNIT	UNIDADES PACK
38745314	300	1/10
38746314	400	1/10

ACABADO FINISH
Poliestireno gris Grey polystyrene


Juego escuadras fijación basal Bottom fixing accessory set

REFERENCIA REFERENCE	UNIDADES PACK
38749014	25

ACABADO FINISH
Acero cincado Zinc covered steel

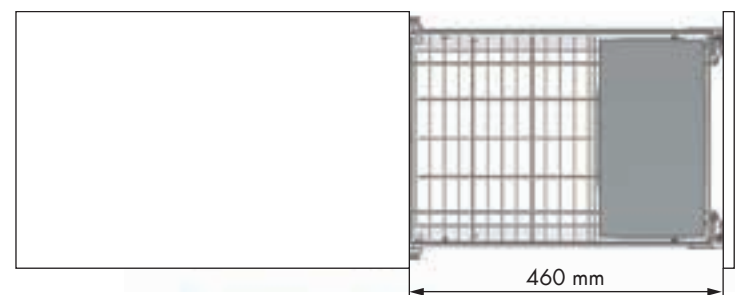
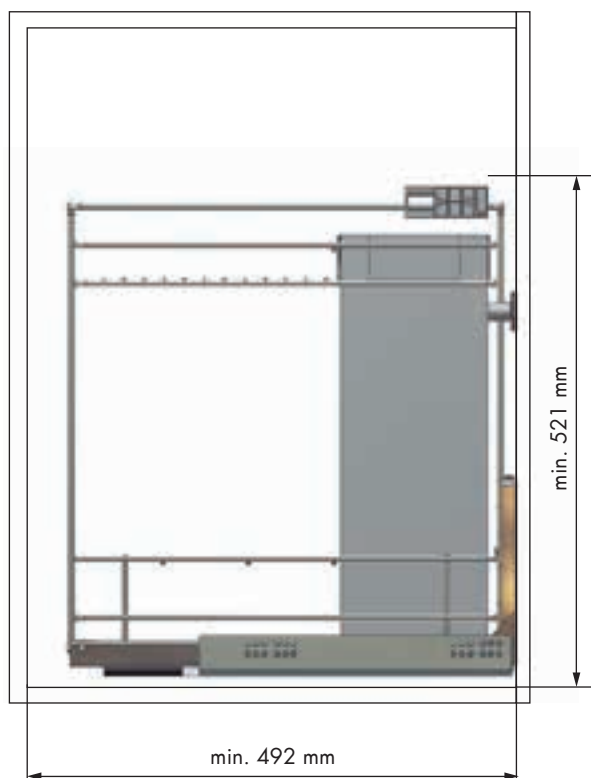
Botellero panero extraíble Pull-out bottle-bread basket



REFERENCIA REFERENCE	FRONTAL MUEBLE FRONT UNIT	MEDIDAS ARTÍCULO ARTICLE MEASURES
38709014	300	262 ↔ 268 D X 516 H X 487 L
38710014	400	362 ↔ 368 D X 516 H X 487 L
UNIDADES PACK UNITS PACK	ACABADO FINISH	
1	Acero cromo Chrome steel	

OBSERVACIONES OBSERVATIONS

Guías Quadro Hettich. Carga máxima 30 kg. Adaptable para módulos de 16 a 19 mm de grosor. Quadro Hettich runners. Maximum load 30 kg. Adjustable for 16 to 19 mm cabinet thickness.



ACCESORIOS OPCIONALES OPTIONAL ACCESSORIES

Juego bases botellero panero Bottle-bread bottom units set

REFERENCIA REFERENCE	FRONTAL MUEBLE FRONT UNIT	UNIDADES PACK
38745314	300	1/10
38746314	400	1/10
ACABADO FINISH		
Poliestireno gris Grey polystyrene		

Juego escuadras fijación basal Bottom fixing accessory set

REFERENCIA REFERENCE	UNIDADES PACK
38749014	25
ACABADO FINISH	
Acero cincado Zinc covered steel	

Botellero panero extraíble

Pull-out bottle-bread basket

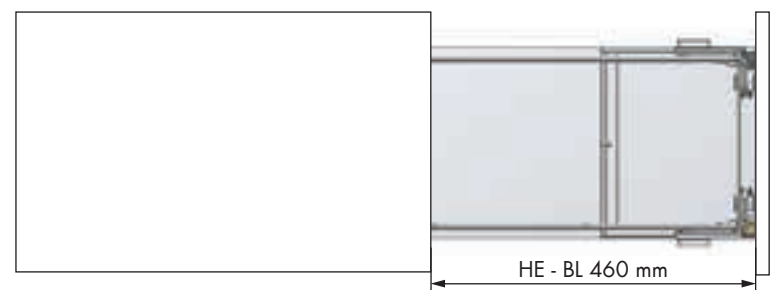
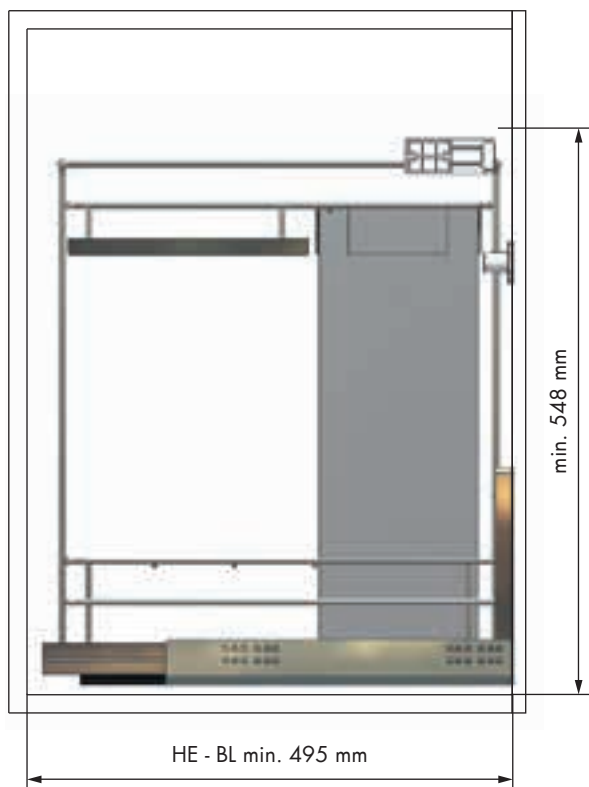


REFERENCIA REFERENCE	FRONTAL MUEBLE FRONT UNIT	MEDIDAS ARTÍCULO ARTICLE MEASURES
48257014 HE	300	262 ↔ 268 D X 543 H X 490 L
47257014 BL	300	262 ↔ 268 D X 543 H X 490 L
48258014 HE	400	362 ↔ 368 D X 543 H X 490 L
47258014 BL	400	362 ↔ 368 D X 543 H X 490 L

UNIDADES PACK	ACABADO FINISH
1	Acero cromo Chrome steel

OBSERVACIONES OBSERVATIONS

Con base de melamina blanca. Guías Quadro Hettich o Blum. Carga máxima 30 kg. Adaptable para módulos de 16 a 19 mm de grosor. With white melamine base. Quadro Hettich or Blum runners. Maximum load 30 kg. Adjustable for 16 to 19 mm cabinet thickness.



ACCESORIOS OPCIONALES OPTIONAL ACCESSORIES

Juego escuadras fijación basal Bottom fixing accessory set



REFERENCIA REFERENCE	UNIDADES PACK
38749014	25

ACABADO FINISH
Acero cincado Zinc covered steel

Botellero extraíble Pull-out bottle basket

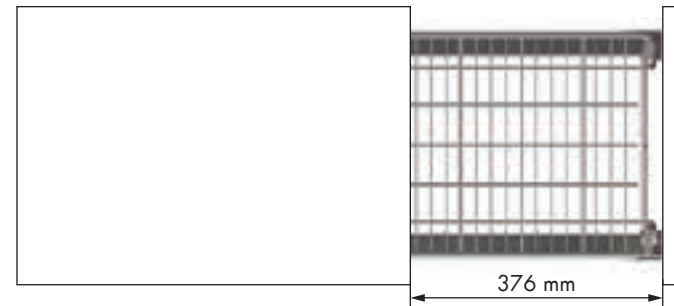
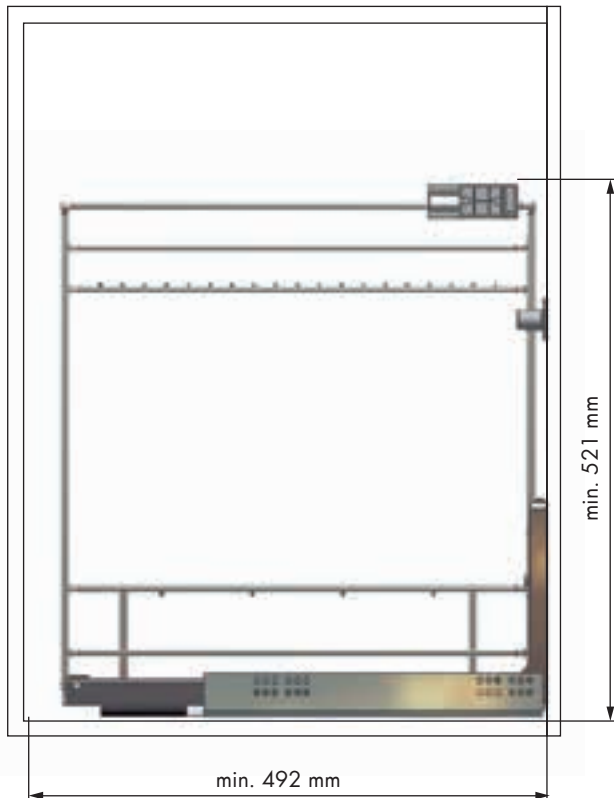


REFERENCIA REFERENCE	FRONTAL MUEBLE FRONT UNIT	MEDIDAS ARTÍCULO ARTICLE MEASURES
38703014	300	262 ↔ 268 D X 516 H X 487 L
38704014	400	362 ↔ 368 D X 516 H X 487 L

UNIDADES PACK	ACABADO FINISH
1	Acero cromo Chrome steel 

OBSERVACIONES OBSERVATIONS


Guías Quadro Hettich. Carga máxima 30 kg. Adaptable para módulos de 16 a 19 mm de grosor. Quadro Hettich runners. Maximum load 30 kg. Adjustable for 16 to 19 mm cabinet thickness.



ACCESORIOS OPCIONALES OPTIONAL ACCESSORIES

Juego bases botellero Bottle bottom units set

REFERENCIA REFERENCE	FRONTAL MUEBLE FRONT UNIT	UNIDADES PACK
38743314	300	1/10
38744314	400	1/10

ACABADO FINISH
Poliestireno gris Grey polystyrene 

Juego escuadras fijación basal Bottom fixing accessory set

REFERENCIA REFERENCE	UNIDADES PACK
38749014	25

ACABADO FINISH
Acero cincado Zinc covered steel 

Botellero extraíble Pull-out bottle basket



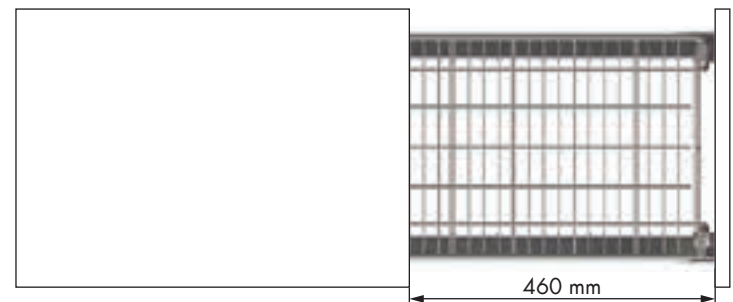
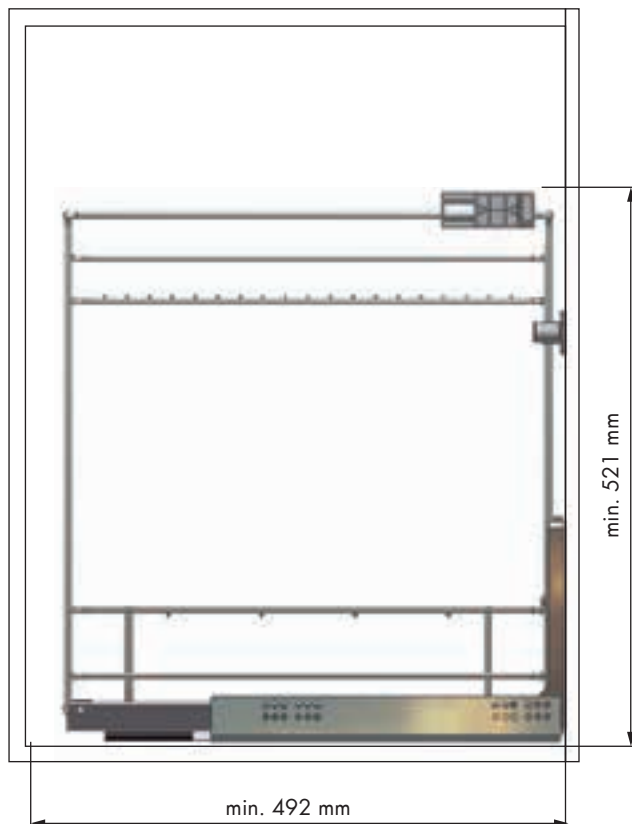
REFERENCIA REFERENCE	FRONTAL MUEBLE FRONT UNIT	MEDIDAS ARTÍCULO ARTICLE MEASURES
38711014	300	262 ↔ 268 D X 516 H X 487 L
38712014	400	362 ↔ 368 D X 516 H X 487 L

UNIDADES PACK	ACABADO FINISH
1	Acero cromo Chrome steel



OBSERVACIONES OBSERVATIONS

Guías Quadro Hettich. Carga máxima 30 kg. Adaptable para módulos de 16 a 19 mm de grosor. Quadro Hettich runners. Maximum load 30 kg. Adjustable for 16 to 19 mm cabinet thickness.



ACCESORIOS OPCIONALES OPTIONAL ACCESSORIES

Juego bases botellero Bottle bottom units set



REFERENCIA REFERENCE	FRONTAL MUEBLE FRONT UNIT	UNIDADES PACK
38743314	300	1/10
38744314	400	1/10

ACABADO FINISH
Poliestireno gris Grey polystyrene

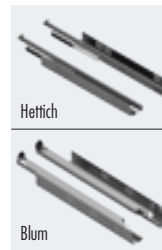
Juego escuadras fijación basal Bottom fixing accessory set



REFERENCIA REFERENCE	UNIDADES PACK
38749014	25

ACABADO FINISH
Acero cincado Zinc covered steel

Botellero extraíble Pull-out bottle basket



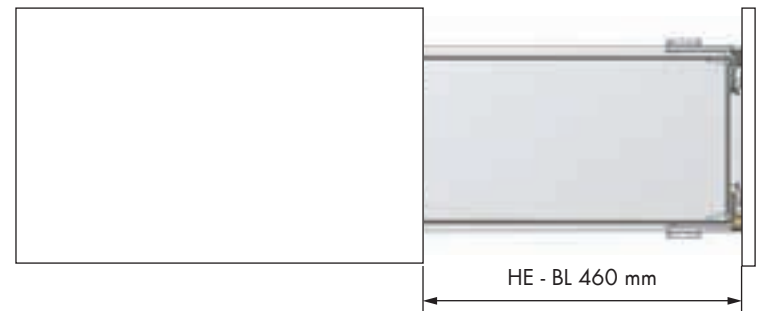
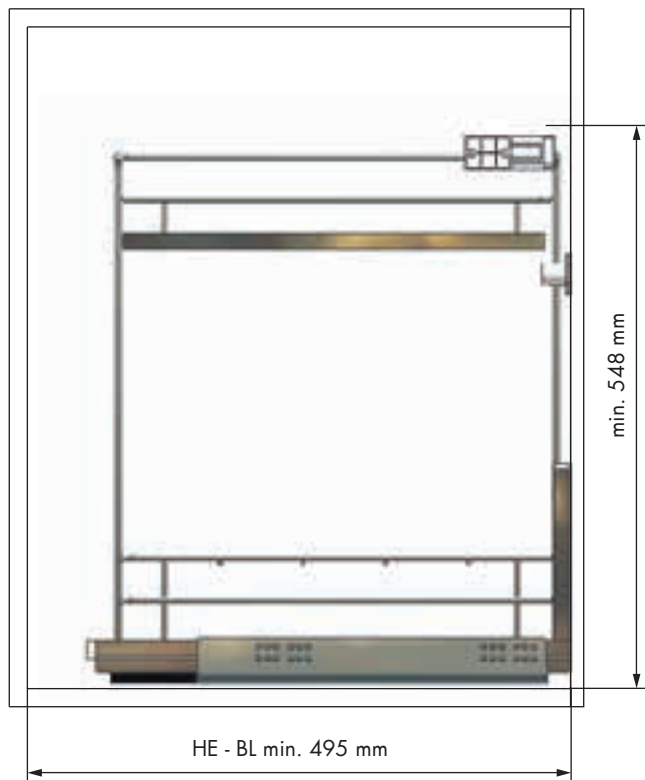
REFERENCIA REFERENCE	FRONTAL MUEBLE FRONT UNIT	MEDIDAS ARTÍCULO ARTICLE MEASURES
48259014 HE	300	262 ↔ 268 D X 543 H X 490 L
47259014 BL	300	262 ↔ 268 D X 543 H X 490 L
48260014 HE	400	362 ↔ 368 D X 543 H X 490 L
47260014 BL	400	362 ↔ 368 D X 543 H X 490 L

UNIDADES PACK	ACABADO FINISH
1	Acero cromo Chrome steel



OBSERVACIONES OBSERVATIONS

Con base de melamina blanca. Guías Quadro Hettich o Blum. Carga máxima 30 kg. Adaptable para módulos de 16 a 19 mm de grosor. With white melamine base. Quadro Hettich or Blum runners. Maximum load 30 kg. Adjustable for 16 to 19 mm cabinet thickness.



ACCESORIOS OPCIONALES OPTIONAL ACCESSORIES

Juego escuadras fijación basal Bottom fixing accessory set




REFERENCIA REFERENCE	UNIDADES PACK
38749014	25
ACABADO FINISH	
Acero cincado Zinc covered steel	



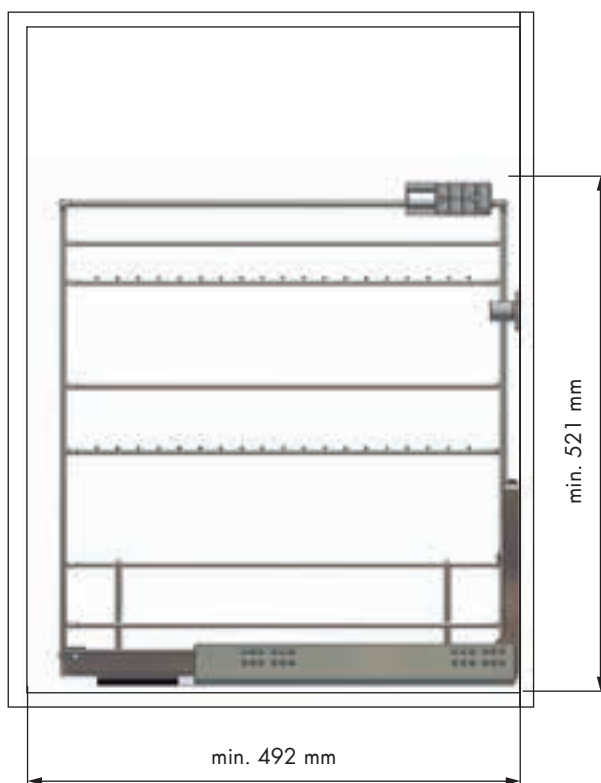
Despensero extraíble Pull-out pantry basket



REFERENCIA REFERENCE	FRONTAL MUEBLE FRONT UNIT	MEDIDAS ARTÍCULO ARTICLE MEASURES
38705014	300	262 ↔ 268 D X 516 H X 487 L
38706014	400	362 ↔ 368 D X 516 H X 487 L
UNIDADES PACK	ACABADO FINISH	
1	Acero cromo Chrome steel	

OBSERVACIONES OBSERVATIONS

Guías Quadro Hettich. Carga máxima 30 kg. Adaptable para módulos de 16 a 19 mm de grosor. Quadro Hettich runners. Maximum load 30 kg. Adjustable for 16 to 19 mm cabinet thickness.



ACCESORIOS OPCIONALES OPTIONAL ACCESSORIES

Juego bases despensero Pantry bottom units set



REFERENCIA REFERENCE	FRONTAL MUEBLE FRONT UNIT	UNIDADES PACK
38747314	300	1/10
38748314	400	1/10

ACABADO FINISH
Poliestireno gris Grey polystyrene 

Juego escuadras fijación basal Bottom fixing accessory set




REFERENCIA REFERENCE	UNIDADES PACK
38749014	25

ACABADO FINISH
Acero cincado Zinc covered steel 

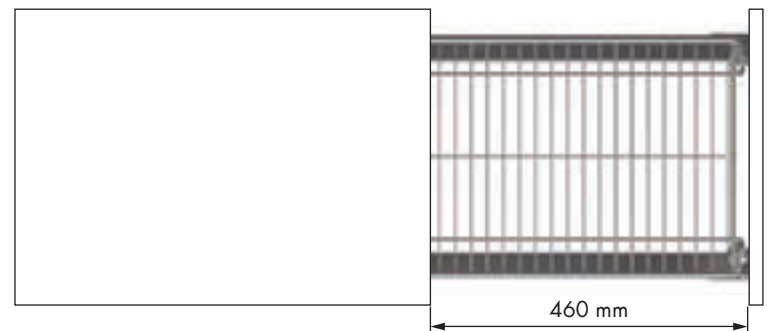
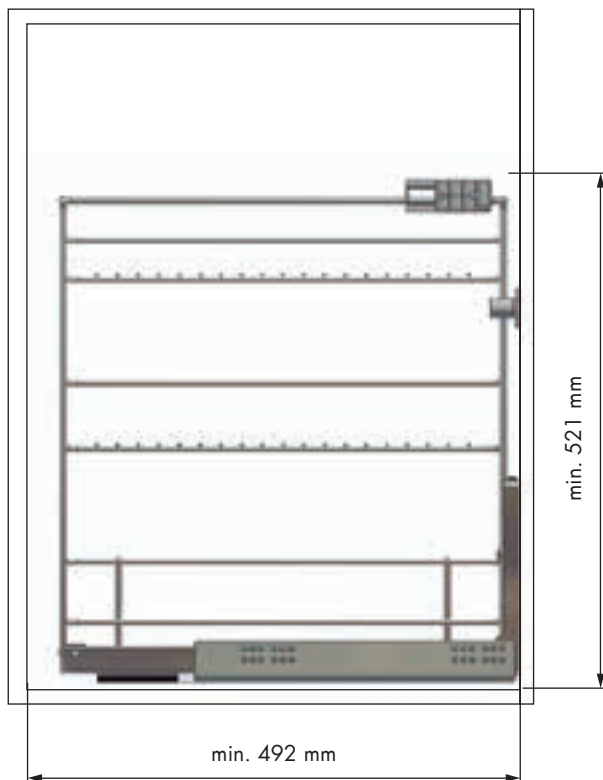
Despensero extraíble Pull-out pantry basket



REFERENCIA REFERENCE	FRONTAL MUEBLE FRONT UNIT	MEDIDAS ARTÍCULO ARTICLE MEASURES
38713014	300	262 ↔ 268 D X 516 H X 487 L
38714014	400	362 ↔ 368 D X 516 H X 487 L
UNIDADES PACK	ACABADO FINISH	
1	Acero cromo Chrome steel	

OBSERVACIONES OBSERVATIONS

Guías Quadro Hettich. Carga máxima 30 kg. Adaptable para módulos de 16 a 19 mm de grosor. Quadro Hettich runners. Maximum load 30 kg. Adjustable for 16 to 19 mm cabinet thickness.



ACCESORIOS OPCIONALES OPTIONAL ACCESSORIES

Juego bases despensero Pantry bottom units set



REFERENCIA REFERENCE	FRONTAL MUEBLE FRONT UNIT	UNIDADES PACK
38747314	300	1/10
38748314	400	1/10

ACABADO FINISH
Poliestireno gris Grey polystyrene 

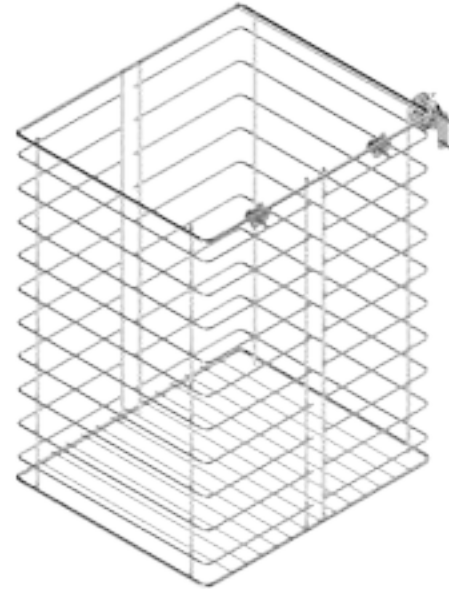
Juego escuadras fijación basal Bottom fixing accessory set




REFERENCIA REFERENCE	UNIDADES PACK
38749014	25

ACABADO FINISH
Acero cincado Zinc covered steel 

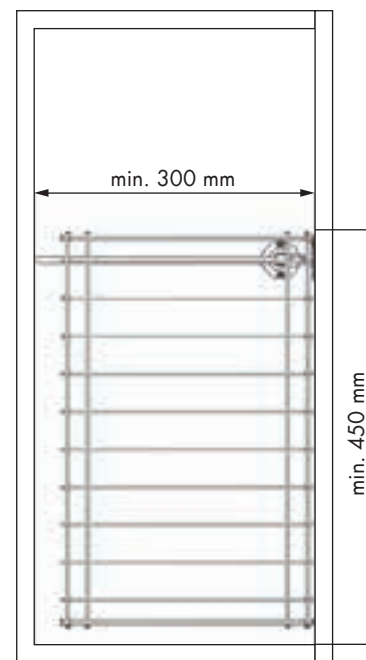
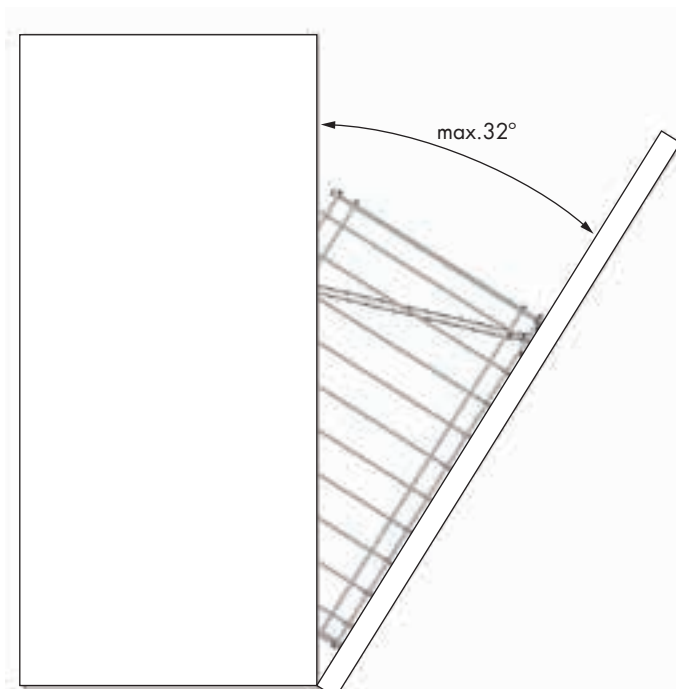
Tolva ropa abatible Laundry basket



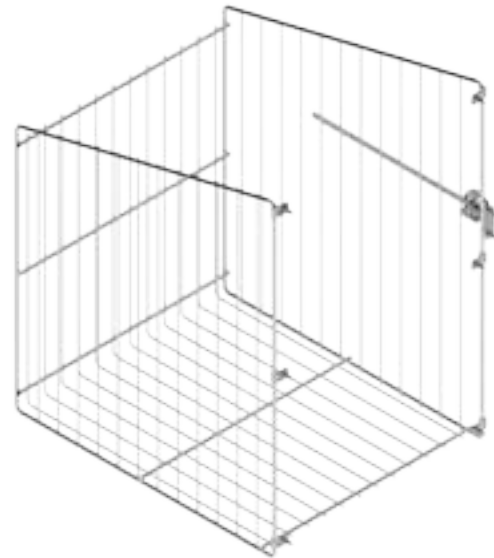
REFERENCIA REFERENCE	FRONTAL MUEBLE FRONT UNIT	MEDIDAS ARTÍCULO ARTICLE MEASURES
37018014	300	216 D X 420 H X 270 L
37019014	350	266 D X 420 H X 270 L
37020014	400	316 D X 420 H X 270 L
UNIDADES PACK	ACABADO FINISH	
1	Acero cromo Chrome steel	

OBSERVACIONES OBSERVATIONS


Incluye compás retenedor. Extension fitting is included.



Tolva ropa abatible Laundry basket

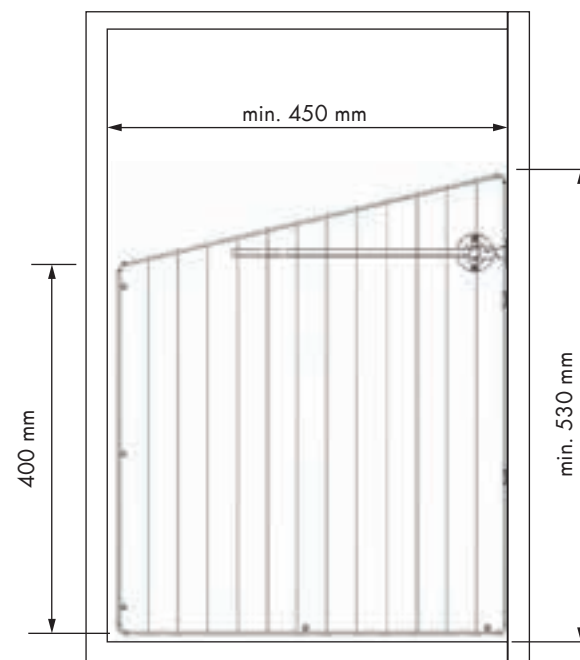
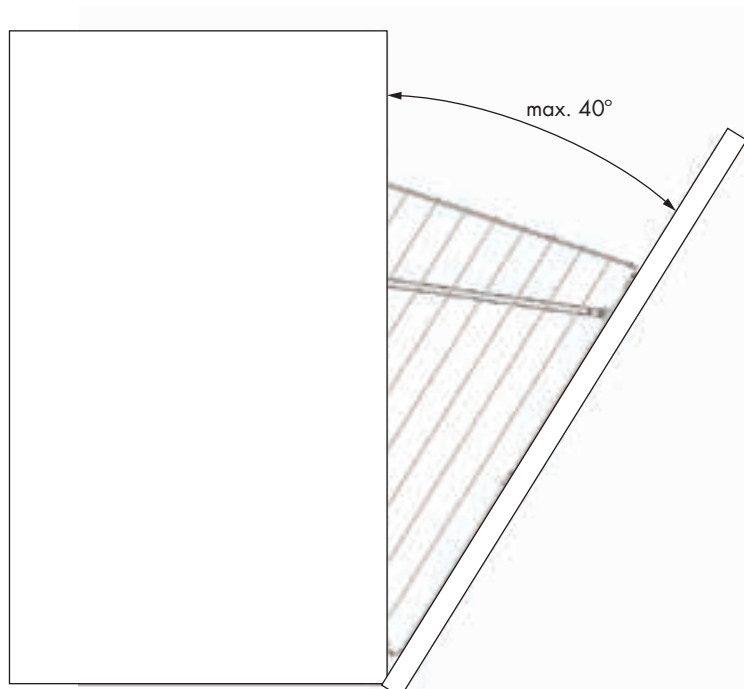


REFERENCIA REFERENCE	FRONTAL MUEBLE FRONT UNIT	MEDIDAS ARTÍCULO ARTICLE MEASURES
38083014	300	245 D X 500 H X 420 L
38084014	400	345 D X 500 H X 420 L
38085014	450	395 D X 500 H X 420 L
38086014	600	545 D X 500 H X 420 L

UNIDADES PACK	ACABADO FINISH
1	Acero cromo Chrome steel 

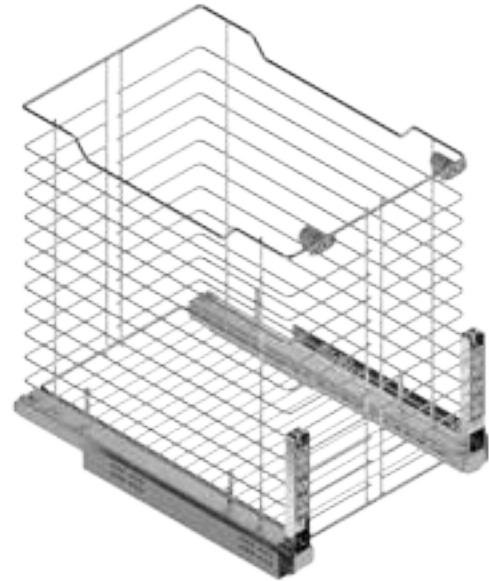
OBSERVACIONES OBSERVATIONS


Incluye compás retenedor. Extension fitting is included.



Tolva ropa extraíble

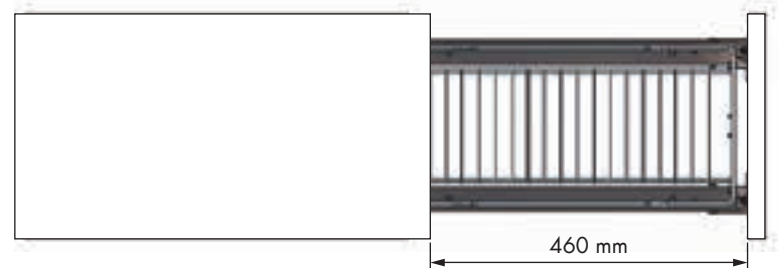
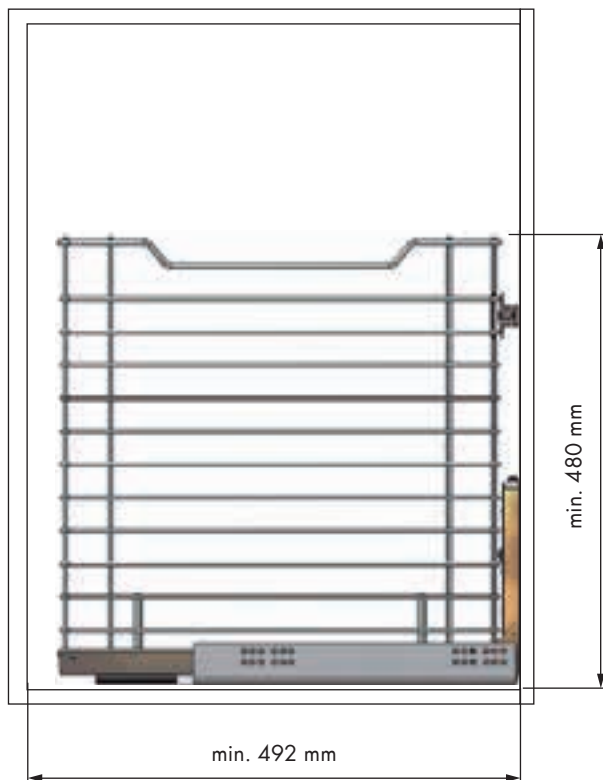
Pull-out laundry basket



REFERENCIA REFERENCE	FRONTAL MUEBLE FRONT UNIT	MEDIDAS ARTÍCULO ARTICLE MEASURES
38715014	300	262 ↔ 268 D X 475 H X 487 L
38716014	400	362 ↔ 368 D X 475 H X 487 L
38717014	450	412 ↔ 418 D X 475 H X 487 L
38718014	600	562 ↔ 568 D X 475 H X 487 L
UNIDADES PACK	ACABADO FINISH	
1	Acero cromo Chrome steel	

OBSERVACIONES OBSERVATIONS

Guías Quadro Hettich. Carga máxima 30 kg. Adaptable para módulos de 16 a 19 mm de grosor.
Quadro Hettich runners. Maximum load 30 kg. Adjustable for 16 to 19 mm cabinet thickness.



ACCESORIOS OPCIONALES OPTIONAL ACCESSORIES


Juego escuadras fijación basal Bottom fixing accessory set



REFERENCIA REFERENCE	UNIDADES PACK
38749014	25
ACABADO FINISH	
Acero cincado Zinc covered steel	

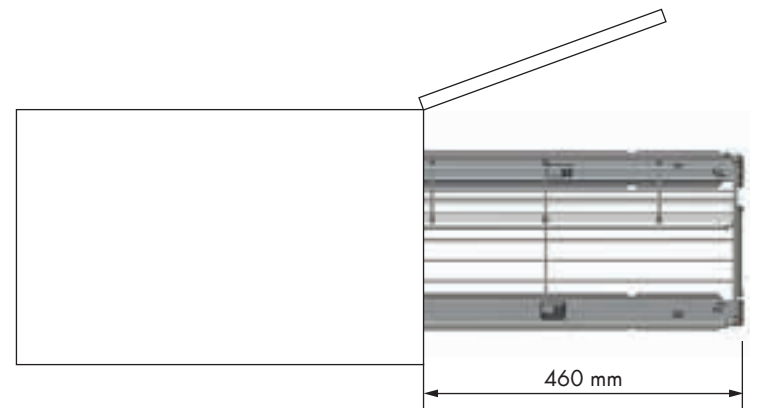
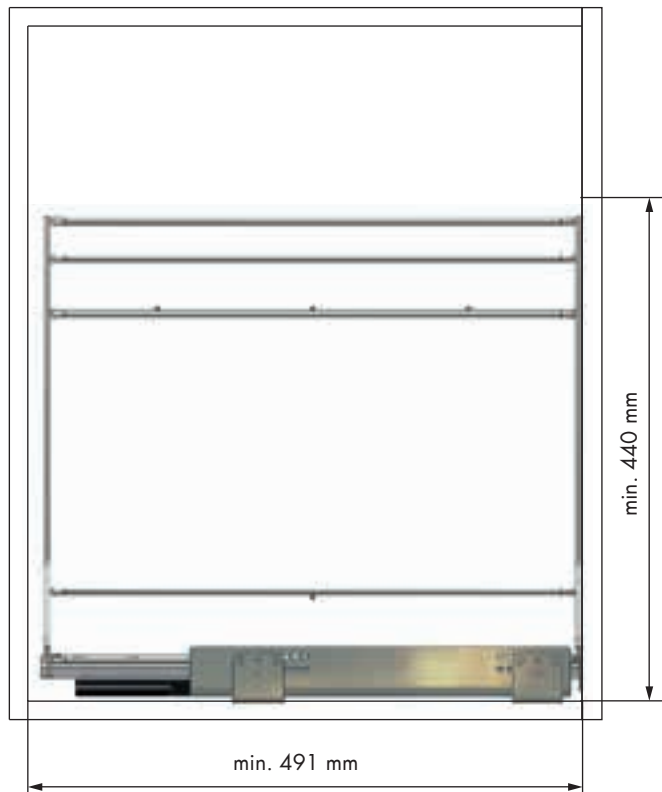
Accesorio limpieza extraíble Pull-out cleaning basket



REFERENCIA REFERENCE	FRONTAL MUEBLE FRONT UNIT	MEDIDAS ARTÍCULO ARTICLE MEASURES
38750014	min. 300	250 D X 435 H X 486 L
UNIDADES PACK	ACABADO FINISH	
1	Acero cromo Chrome steel	


OBSERVACIONES OBSERVATIONS

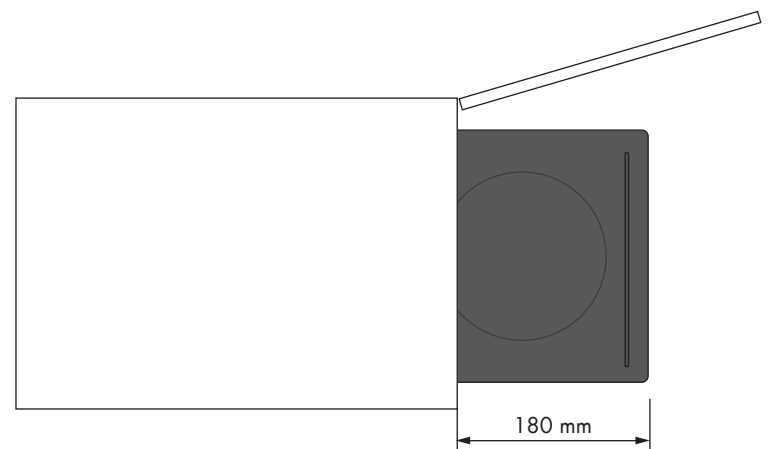
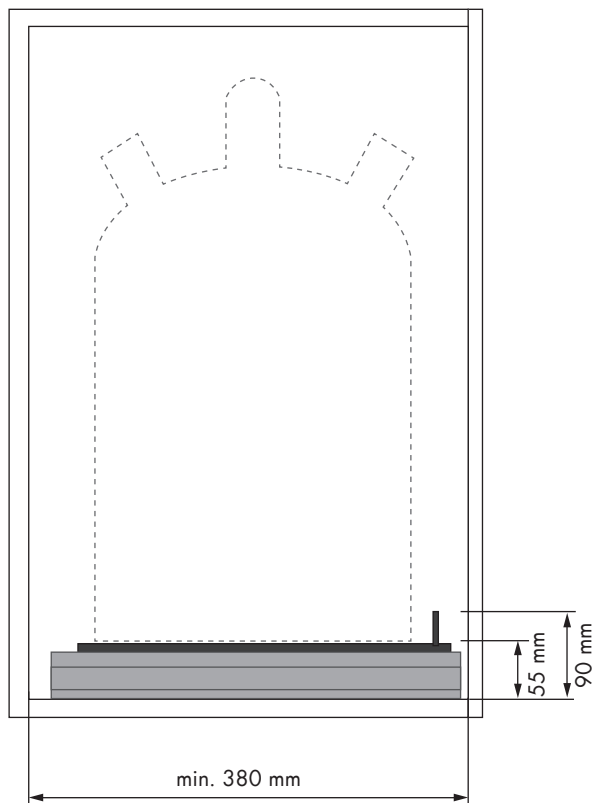
Guías Quadro Hettich. Carga máxima 30 kg. Adaptable para módulos de 16 a 19 mm de grosor.
Quadro Hettich runners. Maximum load 30 kg. Adjustable for 16 to 19 mm cabinet thickness.



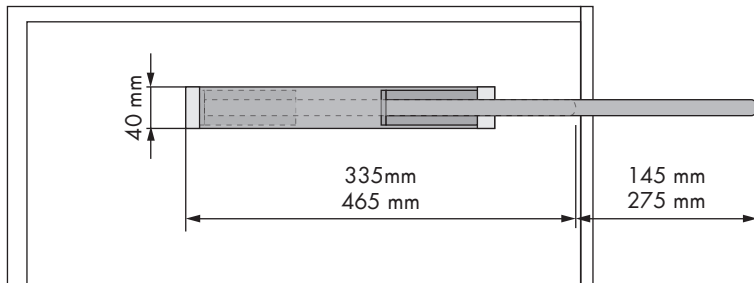
Base bombona butano extraíble Pull-out gas cylinder rack



REFERENCIA REFERENCE	FRONTAL MUEBLE FRONT UNIT	MEDIDAS ARTÍCULO ARTICLE MEASURES
35130000	min. 400	320 D X 90 H X 370 L
UNIDADES PACK	ACABADO FINISH	
1	Acero negro Black steel	



Soporte paños extraíble Pull-out towel rack



REFERENCIA
REFERENCE

38177214

38178214

UNIDADES PACK

1

MEDIDAS ARTÍCULO
ARTICLE MEASURES

90 D X 40 H X 335 L

90 D X 40 H X 465 L

ACABADO FINISH

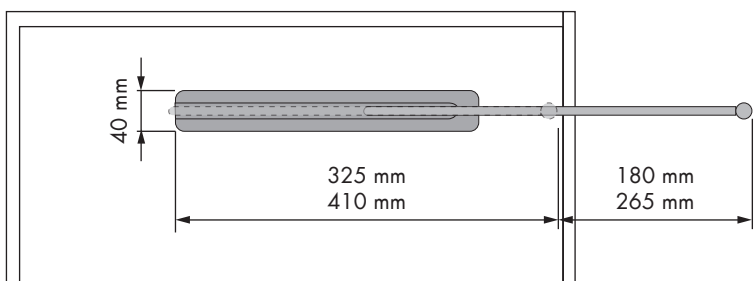
Aluminio plata Silver aluminium



OBSERVACIONES OBSERVATIONS

Montaje en la pared superior o lateral del mueble. Top and side mounting.

Soporte paños extraíble Pull-out towel rack



REFERENCIA
REFERENCE

37008014

37009014

UNIDADES PACK

1

MEDIDAS ARTÍCULO
ARTICLE MEASURES

105 D X 40 H X 325 L

105 D X 40 H X 410 L

ACABADO FINISH

Acero cromo Chrome steel

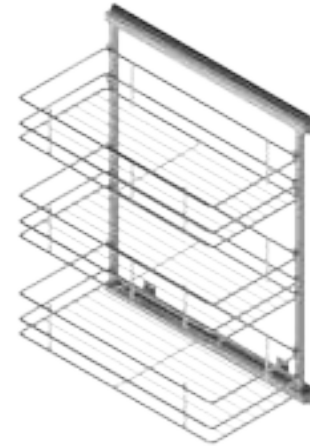


OBSERVACIONES OBSERVATIONS

Montaje en la pared superior o lateral del mueble. Top and side mounting.

Bastidor extraíble lateral

Pull-out frame side runners



REFERENCIA REFERENCE		FRONTAL MUEBLE FRONT UNIT	MEDIDAS ARTÍCULO ARTICLE MEASURES	CESTAS BASKETS
38757014	reversible reversible	200	150 D X 600 H X 480 L	3
38773014	reversible reversible	200	150 D X 1150 H X 480 L	5
38758014	reversible reversible	300	256 D X 600 H X 480 L	3
38774014	reversible reversible	300	256 D X 1150 H X 480 L	5
38759014	reversible reversible	350	306 D X 600 H X 480 L	3
38775014	reversible reversible	350	306 D X 1150 H X 480 L	5
38760014	reversible reversible	400	356 D X 600 H X 480 L	3
38776014	reversible reversible	400	356 D X 1150 H X 480 L	5

UNIDADES PACK

1

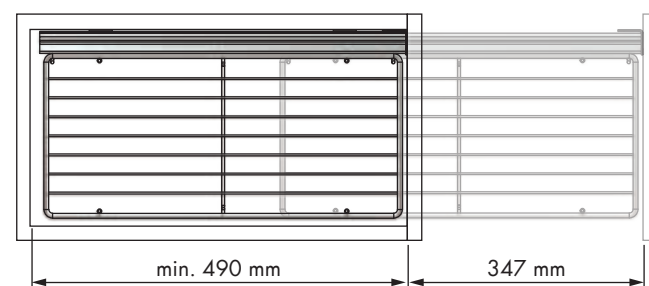
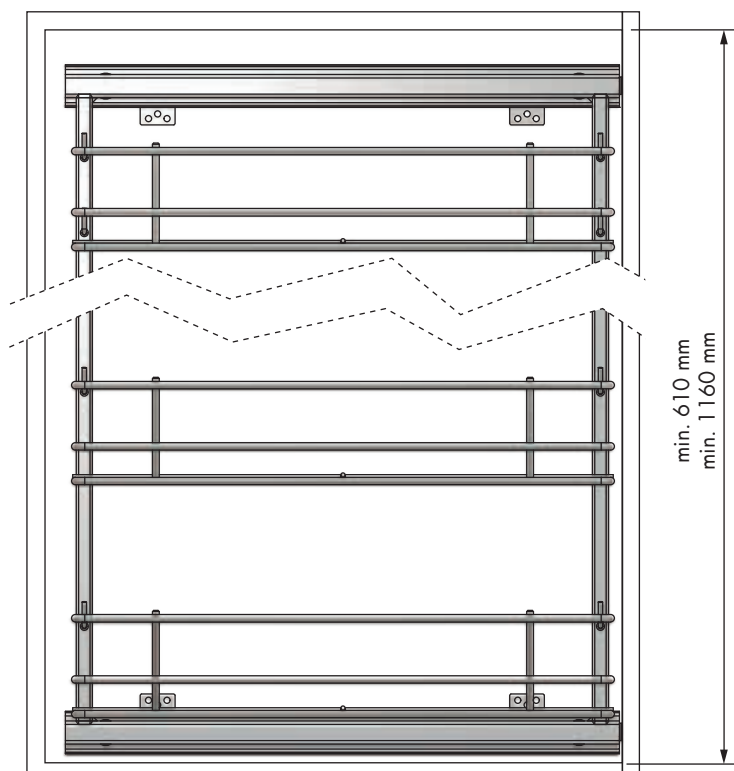
ACABADO FINISH

Acero cromo Chrome steel

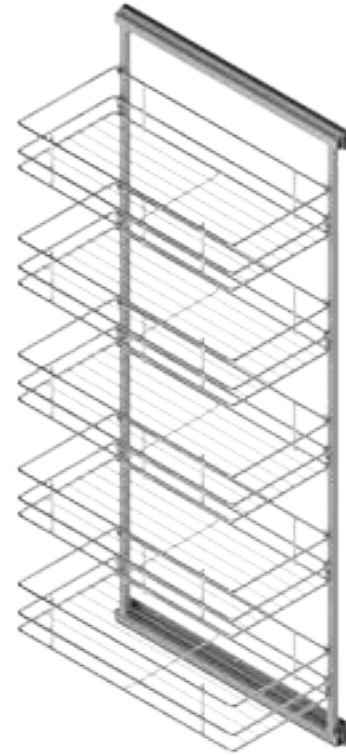



OBSERVACIONES OBSERVATIONS

Reversible. Carga máxima 30 kg. Reversible. Maximun load 30 kg.



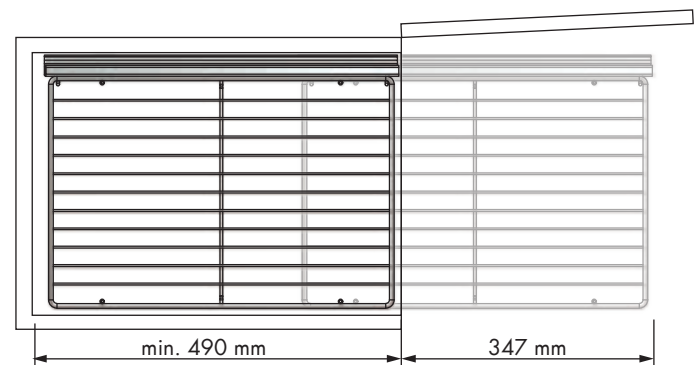
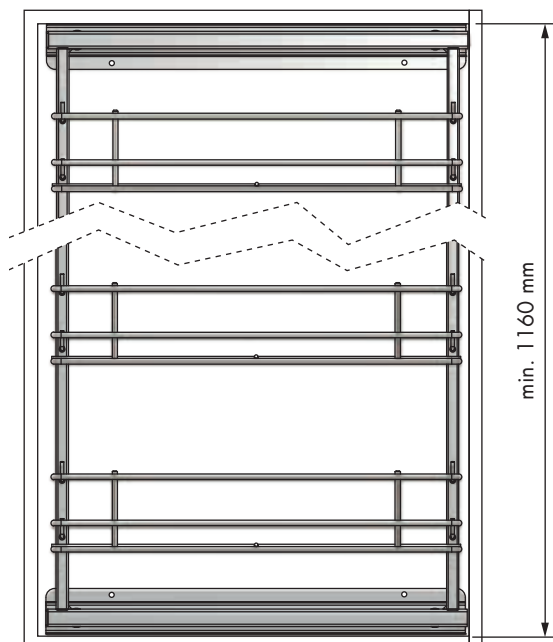
Bastidor extraíble lateral Pull-out frame side runners



REFERENCIA REFERENCE		FRONTAL MUEBLE FRONT UNIT	MEDIDAS ARTÍCULO ARTICLE MEASURES	CESTAS BASKETS
38769014	reversible reversible	200	162 D X 1150 H X 480 L	5
38770014	reversible reversible	300	268 D X 1150 H X 480 L	5
38771014	reversible reversible	350	318 D X 1150 H X 480 L	5
38772014	reversible reversible	400	5	
UNIDADES PACK		ACABADO FINISH		
1		Acero cromo Chrome steel		

OBSERVACIONES OBSERVATIONS

Reversible. Carga máxima 30 kg. Reversible. Maximun load 30 kg.



Bastidor extraíble lateral

Pull-out frame side runners



REFERENCIA REFERENCE		FRONTAL MUEBLE FRONT UNIT	MEDIDAS ARTÍCULO ARTICLE MEASURES	CESTAS BASKETS
38761014	derecho right	200	150 D X 600 H X 480 L	3
38765014	izquierdo left	200	150 D X 600 H X 480 L	3
38762014	derecho right	300	256 D X 600 H X 480 L	3
38766014	izquierdo left	300	256 D X 600 H X 480 L	3
38763014	derecho right	350	306 D X 600 H X 480 L	3
38767014	izquierdo left	350	306 D X 600 H X 480 L	3
38764014	derecho right	400	356 D X 600 H X 480 L	3
38768014	izquierdo left	400	356 D X 600 H X 480 L	3

UNIDADES PACK

1

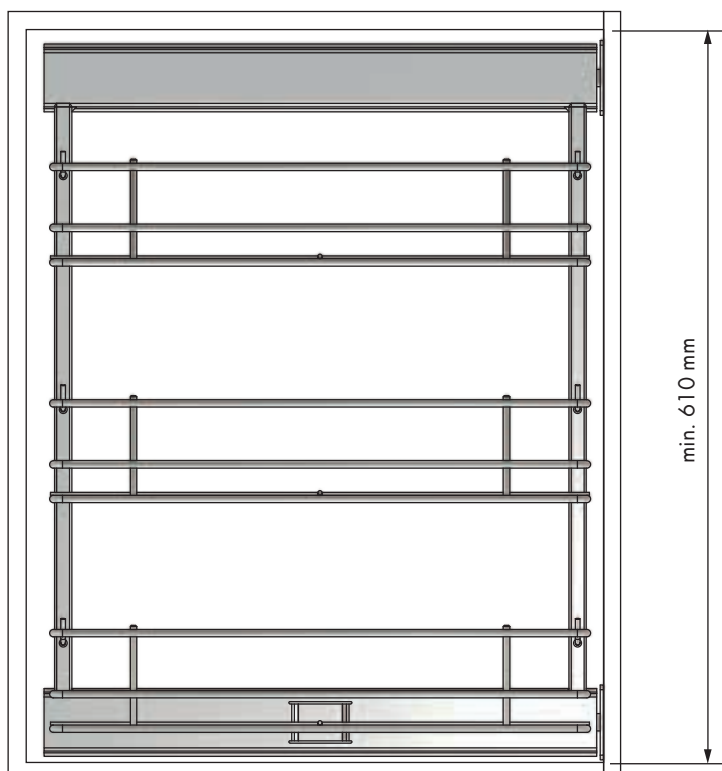
ACABADO FINISH

Acero cromo Chrome steel

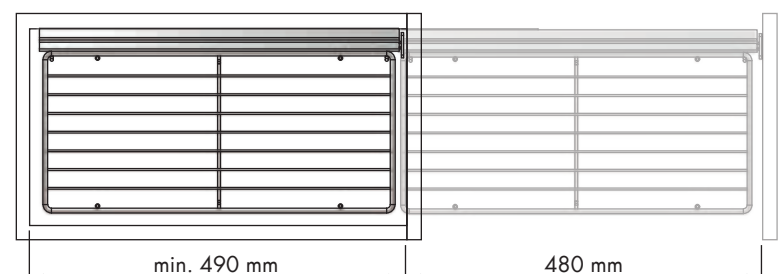


OBSERVACIONES OBSERVATIONS

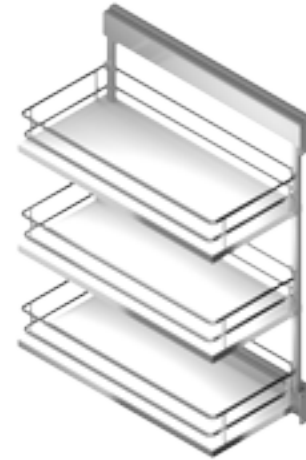
Carga máxima 30 kg. Con cierre amortiguado. Maximum load 30 kg. With soft closing.



derecho right



Bastidor extraíble lateral Pull-out frame side runners



REFERENCIA REFERENCE		FRONTAL MUEBLE FRONT UNIT	MEDIDAS ARTÍCULO ARTICLE MEASURES	CESTAS BASKETS				
48290014	derecho right	300	256 D X 610 H X 480 L	3				
48291014	izquierdo left	300	256 D X 610 H X 480 L	3				
48292014	derecho right	400	3	48293014	izquierdo left	400	345 D X 610 H X 480 L	3
48293014	izquierdo left	400	345 D X 610 H X 480 L	3				

UNIDADES PACK

1

ACABADO FINISH

Acero cromo Chrome steel

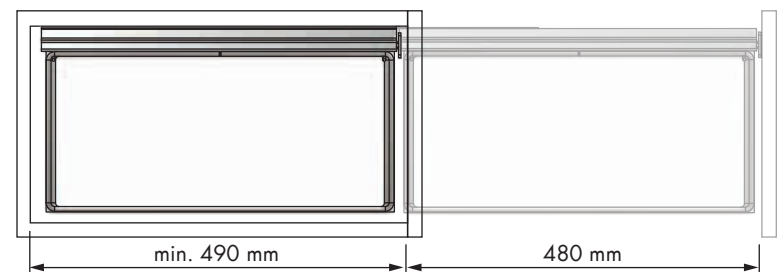


OBSERVACIONES OBSERVATIONS

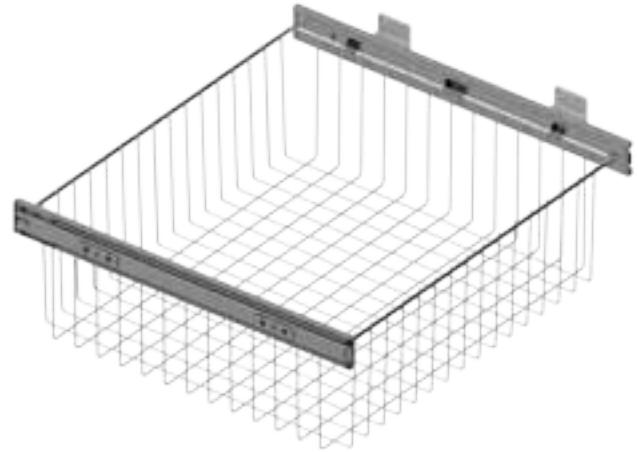
Bandejas con base de melamina blanca. Con cierre amortiguado. Carga máxima 30 kg.
Baskets with white melamine base. With soft closing. Maximum load 30 kg.



derecho right



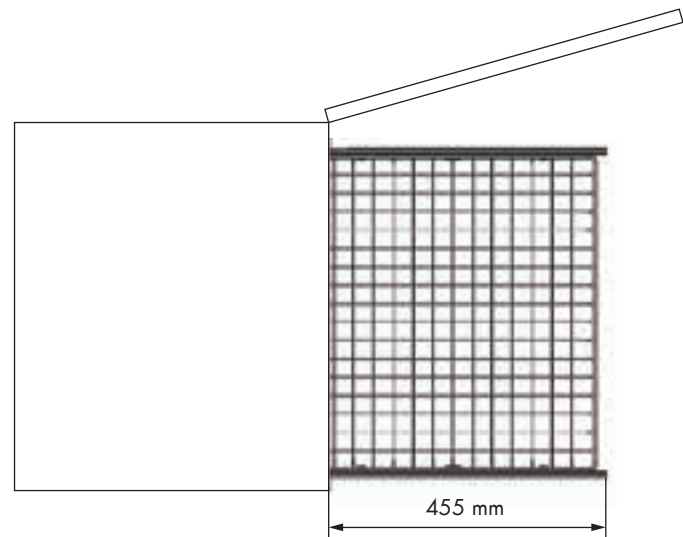
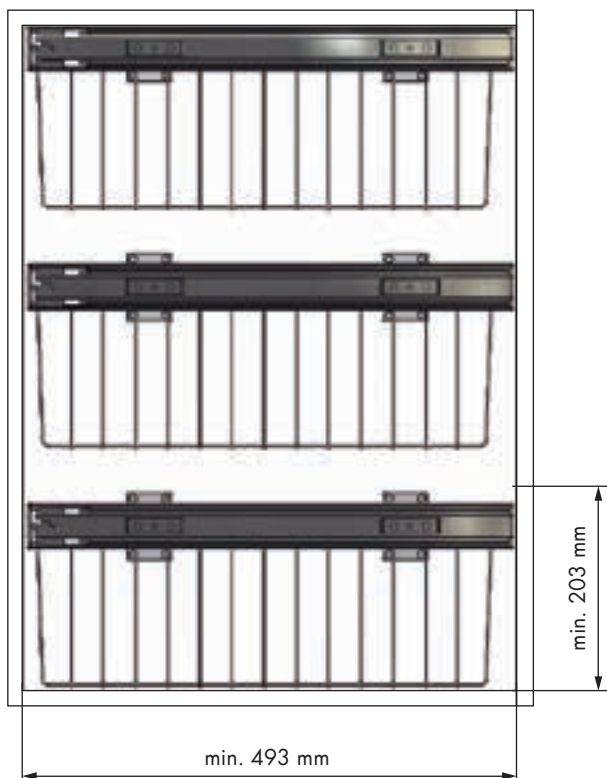
Cestillo multiuso Multipurpose basket



REFERENCIA REFERENCE	FRONTAL MUEBLE FRONT UNIT	MEDIDAS ARTÍCULO ARTICLE MEASURES
38247014	300	262 ↔ 268 D X 198 H X 488 L
38248014	350	312 ↔ 318 D X 198 H X 488 L
38249014	400	362 ↔ 368 D X 198 H X 488 L
38250014	450	412 ↔ 418 D X 198 H X 488 L
38251014	500	462 ↔ 468 D X 198 H X 488 L
38252014	600	562 ↔ 568 D X 198 H X 488 L
UNIDADES PACK 3	ACABADO FINISH Acero cromo Chrome steel	

OBSERVACIONES OBSERVATIONS

Guías correderas con absorción automática. Carga máxima 45 kg. Adaptable para módulos de 16 a 19 mm de grosor. Incluye salva-bisagras. Runners with spring return mechanism. Maximum load 45 kg. Adjustable for 16 to 19 mm cabinet thickness. Spacer are included.



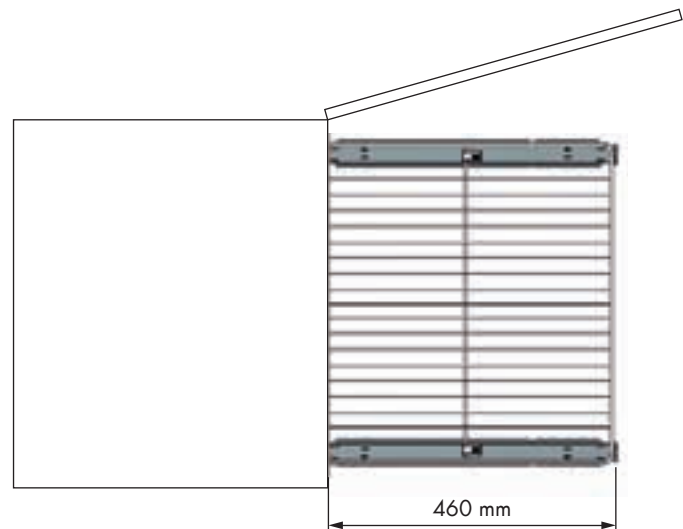
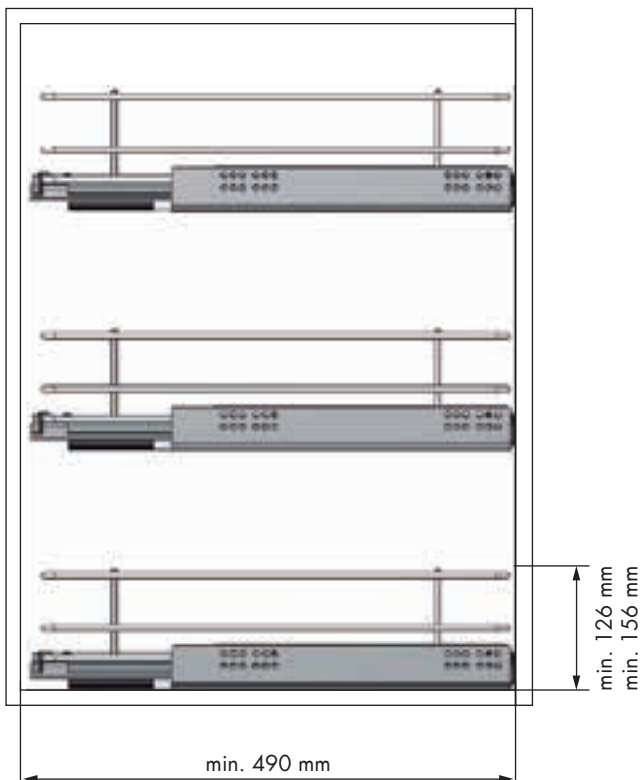
Bandeja multiuso Multipurpose basket



REFERENCIA REFERENCE	FRONTAL MUEBLE FRONT UNIT	MEDIDAS ARTÍCULO ARTICLE MEASURES
38721014	300	262 → 268 D X 121 H X 487 L
38722014	350	312 → 318 D X 121 H X 487 L
38723014	400	362 → 368 D X 121 H X 487 L
38725014	400	362 → 368 D X 151 H X 487 L
38724014	450	412 → 418 D X 121 H X 487 L
38726014	450	412 → 418 D X 151 H X 487 L
38727014	500	462 → 468 D X 151 H X 487 L
38728014	600	562 → 568 D X 151 H X 487 L
UNIDADES PACK 3	ACABADO FINISH Acero cromo Chrome steel	

OBSERVACIONES OBSERVATIONS

Guías Quadro Hettich. Carga máxima 30 kg. Adaptable para módulos de 16 a 19 mm de grosor.
Quadro Hettich runners. Maximum load 30 kg. Adjustable for 16 to 19 mm cabinet thickness.



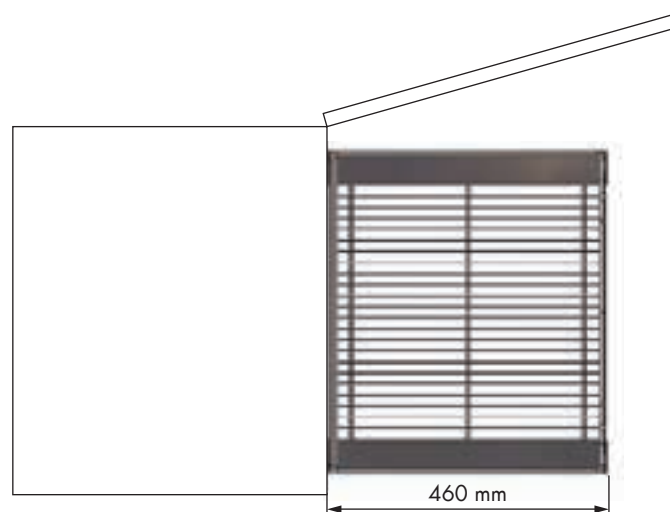
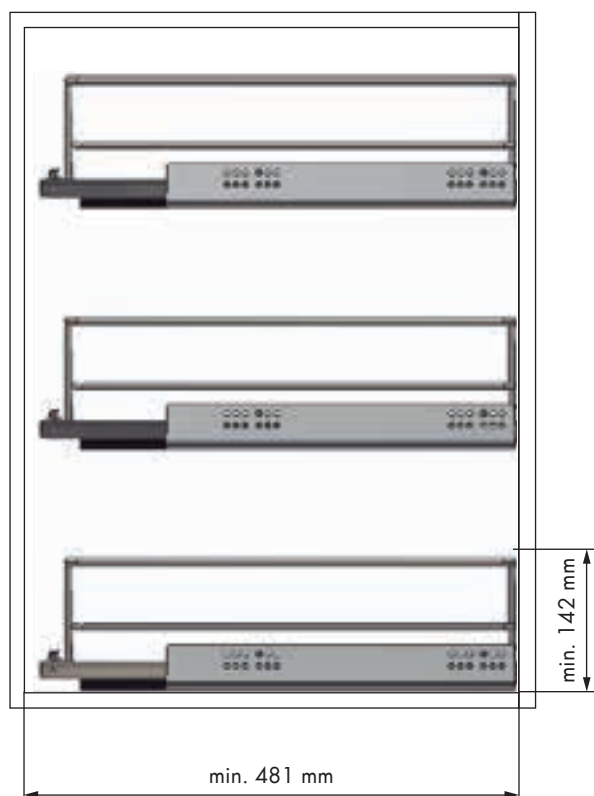
Cesto multiuso Multipurpose basket



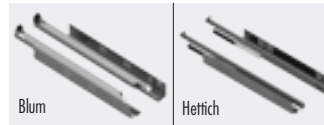
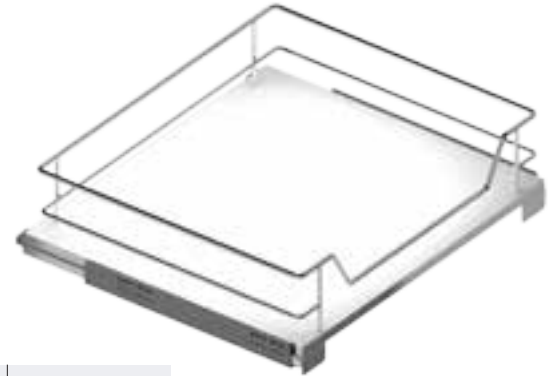
REFERENCIA REFERENCE	FRONTAL MUEBLE FRONT UNIT	MEDIDAS ARTÍCULO ARTICLE MEASURES
38535014	400	362 ↔ 368 D X 137 H X 476 L
38536014	450	412 ↔ 418 D X 137 H X 476 L
38537014	500	462 ↔ 468 D X 137 H X 476 L
38538014	600	562 ↔ 568 D X 137 H X 476 L
UNIDADES PACK	ACABADO FINISH	
1	Acero cromo Chrome steel	

OBSERVACIONES OBSERVATIONS

Guías Quadro Hettich. Carga máxima 30 kg. Adaptable para módulos de 16 a 19 mm de grosor.
Quadro Hettich runners. Maximum load 30 kg. Adjustable for 16 to 19 mm cabinet thickness.



Cesto multiuso Multipurpose basket



REFERENCIA REFERENCE	FRONTAL MUEBLE FRONT UNIT	MEDIDAS ARTÍCULO ARTICLE MEASURES
48264014 HE	400	362 ↔ 368 D X 153 H X 490 L
47264014 BL	400	362 ↔ 368 D X 153 H X 490 L
48265014 HE	450	412 ↔ 418 D X 153 H X 490 L
47265014 BL	450	412 ↔ 418 D X 153 H X 490 L
48266014 HE	500	462 ↔ 468 D X 153 H X 490 L
47266014 BL	500	462 ↔ 468 D X 153 H X 490 L
48267014 HE	600	562 ↔ 568 D X 153 H X 490 L
47267014 BL	600	562 ↔ 568 D X 153 H X 490 L

UNIDADES PACK

1

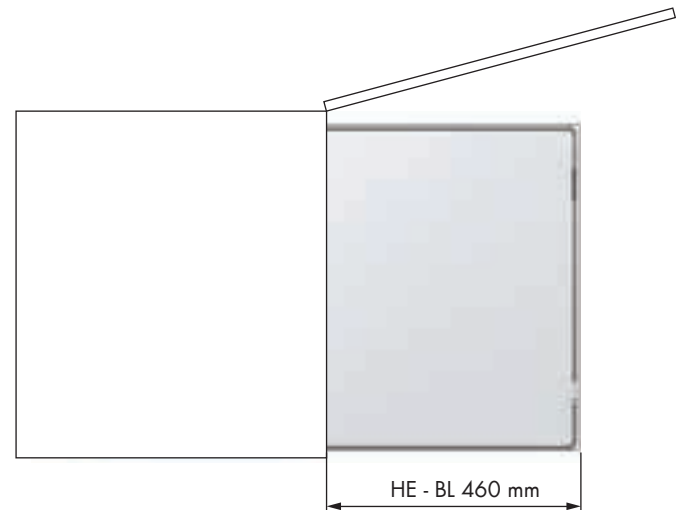
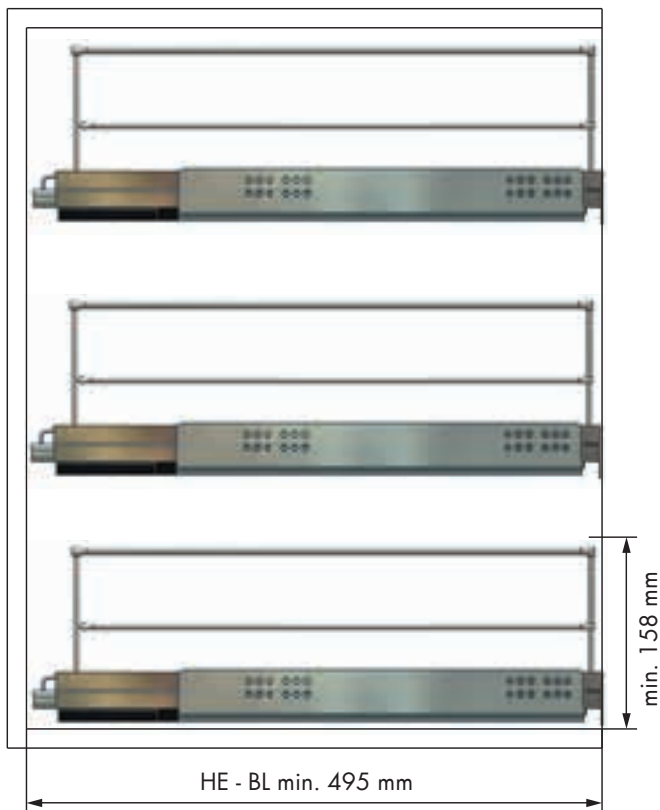
ACABADO FINISH

Acero cromo Chrome steel

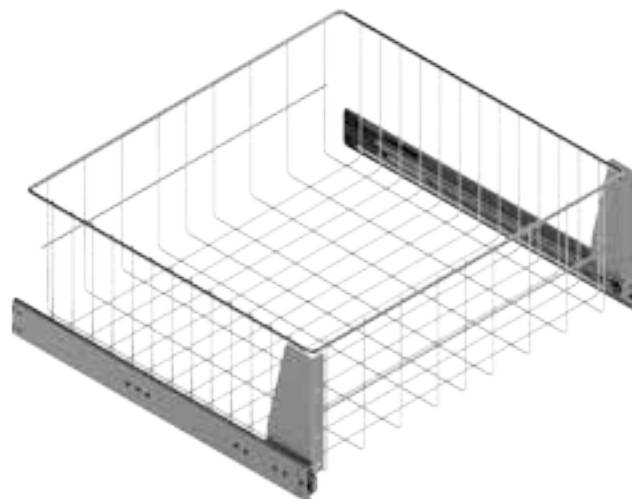



OBSERVACIONES OBSERVATIONS

Con base de melamina blanca. Guías Quadro Hettich o Blum. Carga máxima 30 kg. Adaptable para módulos de 16 a 19 mm de grosor. With white melamine base. Quadro Hettich or Blum runners. Maximum load 30 kg. Adjustable for 16 to 19 mm cabinet thickness.



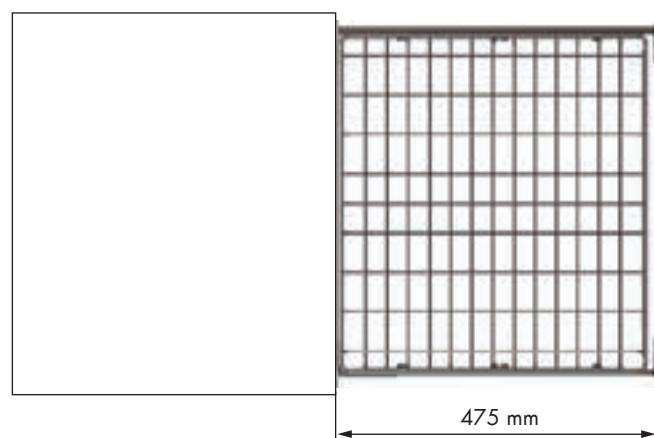
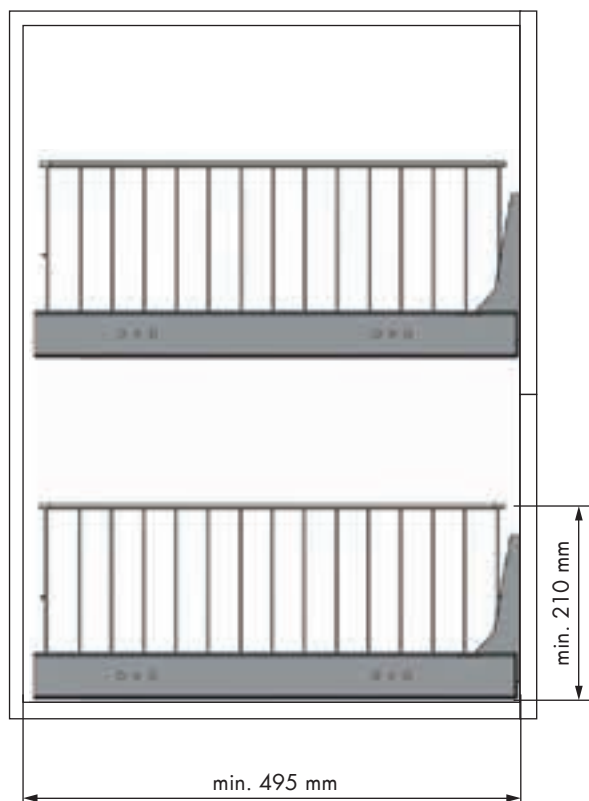
Cesto cacerolero Pull-out saucepan basket



REFERENCIA REFERENCE	FRONTAL MUEBLE FRONT UNIT	MEDIDAS ARTÍCULO ARTICLE MEASURES
31101014	600	568 D X 205 H X 490 L
UNIDADES PACK	ACABADO FINISH	
1	Acero cromo Chrome steel	

OBSERVACIONES OBSERVATIONS

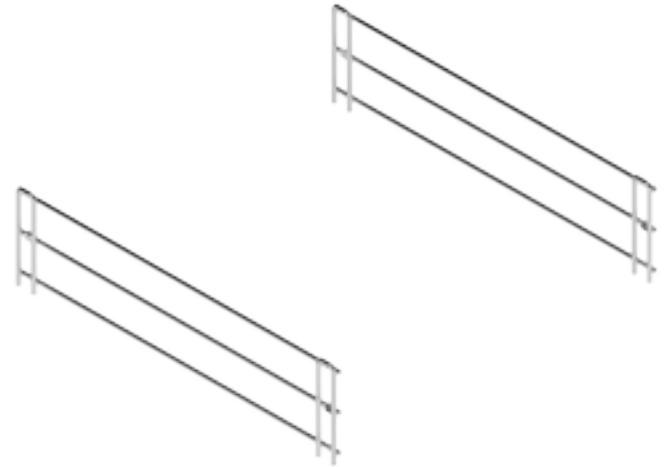
Guías correderas con absorción automática. Con escuadras de fijación al frente. Carga máxima 45 kg. Runners with spring return mechanism. With front-brackets. Maximum load 45 kg.



Juego cerco cacerolero Saucepan surround set



Juego cerco cacerolero Saucepan surround set



REFERENCIA
REFERENCE

38059014

UNIDADES PACK

10

MEDIDAS ARTÍCULO
ARTICLE MEASURES

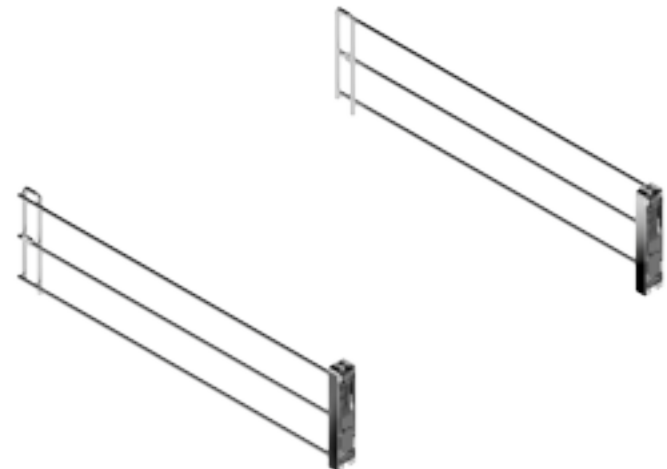
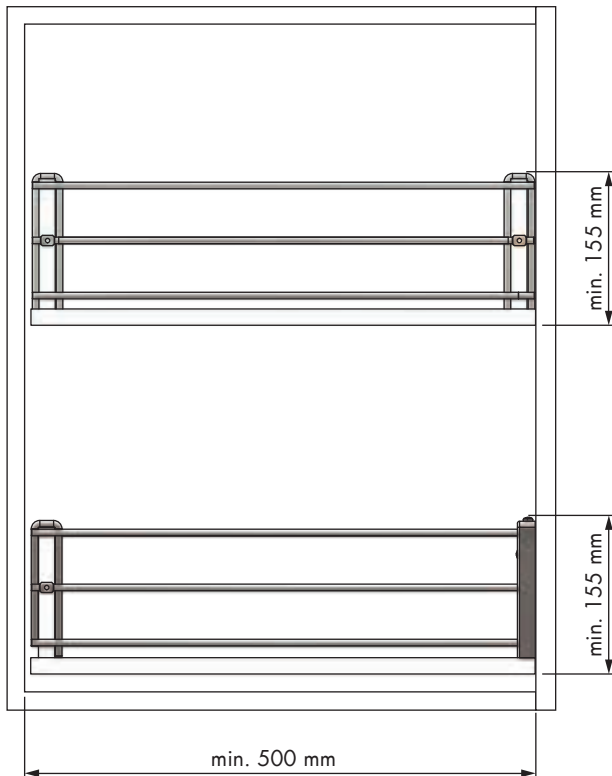
13 D X 134 H X 495 L

ACABADO FINISH

Acero cromo Chrome steel



Juego cerco cacerolero frontal Saucepan surround frontal set



REFERENCIA
REFERENCE

38060014

UNIDADES PACK

10

MEDIDAS ARTÍCULO
ARTICLE MEASURES

28 D X 134 H X 495 L

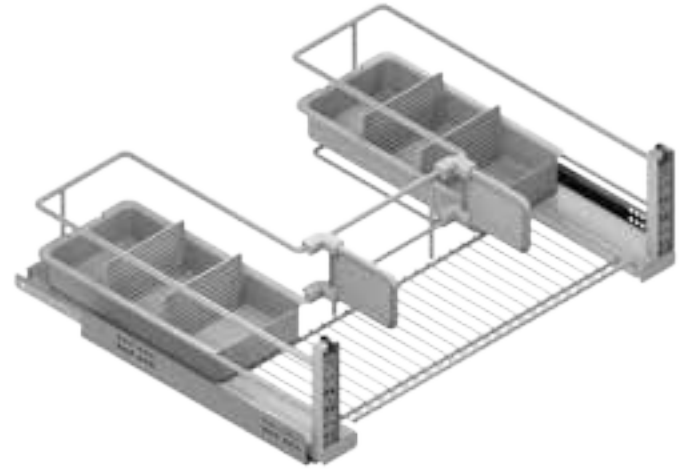
ACABADO FINISH


Acero cromo Chrome steel



Cesto bajo fregadero

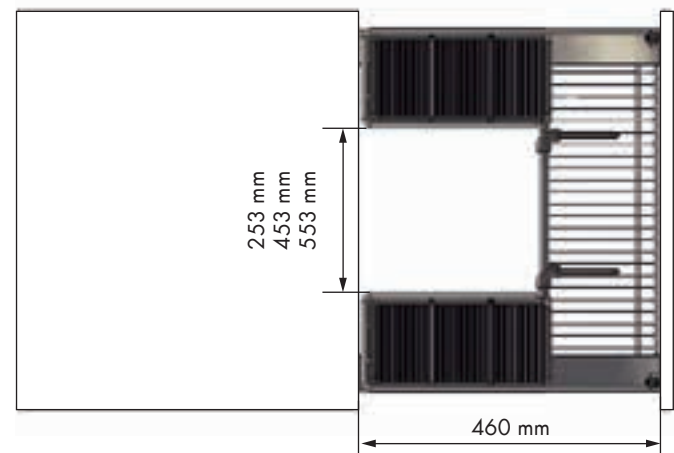
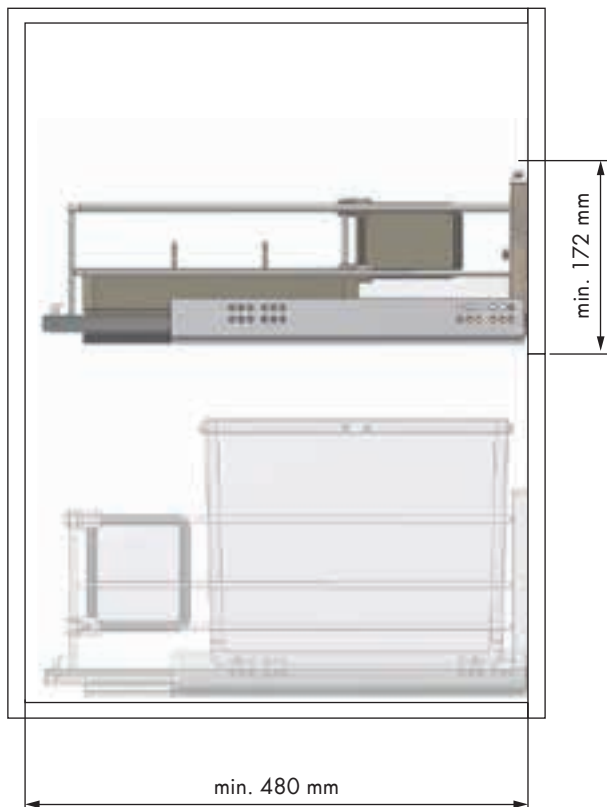
Under sink pull-out basket



REFERENCIA REFERENCE	FRONTAL MUEBLE FRONT UNIT	MEDIDAS ARTÍCULO ARTICLE MEASURES
52077014	600	562 ↔ 568 D X 167 H X 475,5 L
52064014	800	762 ↔ 768 D X 167 H X 475,5 L
52065014	900	862 ↔ 868 D X 167 H X 475,5 L
UNIDADES PACK	ACABADO FINISH	
1	Acero plata Silver steel	

OBSERVACIONES OBSERVATIONS

Guías Quadro Hettich. Carga máxima 30 kg. Adaptable para módulos de 16 a 19 mm de grosor.
Quadro Hettich runners. Maximum load 30 kg. Adjustable for 16 to 19 mm cabinet thickness.



Cubertero cajón Cutlery tray drawer

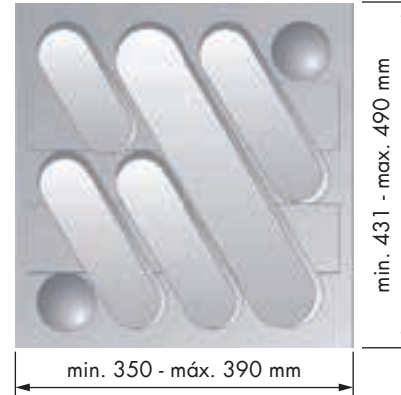


REFERENCIA REFERENCE	FRONTAL MUEBLE FRONT UNIT	MEDIDAS ARTÍCULO ARTICLE MEASURES
32150314	450	350 ↔ 390 D X 40 H X 431 ↔ 490 L
32151314	600	504 ↔ 540 D X 40 H X 431 ↔ 490 L
32152314	900	800 ↔ 840 D X 40 H X 431 ↔ 490 L
UNIDADES PACK	ACABADO FINISH	
25/20/10	Polipropileno gris Grey polypropylene	

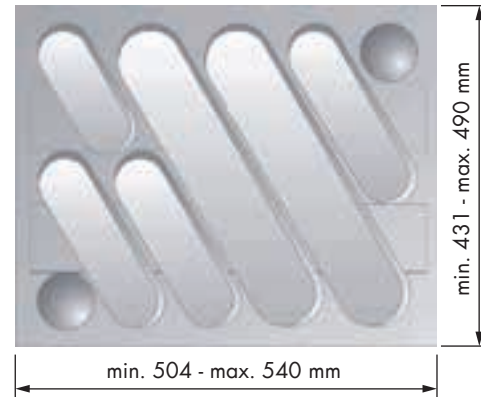
OBSERVACIONES OBSERVATIONS

Adaptable a cualquier cajón. Adjustable all drawers.

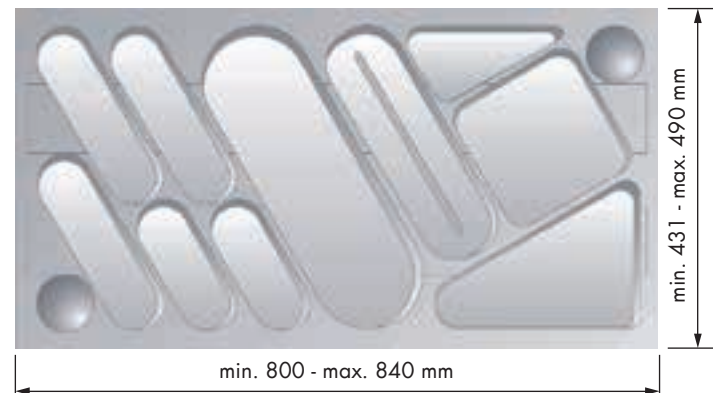
Ref. 32150314



Ref. 32151314



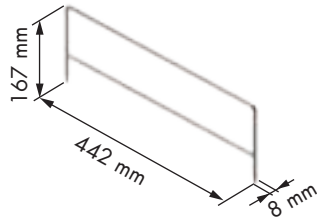
Ref. 32152314



Accesorios organización interior cajones Interior drawer organization



Barra separador Divider



REFERENCIA
REFERENCE

48268014

ACABADO FINISH

Acero cromo Chrome steel

REFERENCIA
REFERENCE

49002007

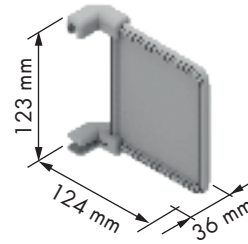
ACABADO FINISH

Acero antracita Anthracite steel

UNIDADES PACK

10

Separador Divider



REFERENCIA
REFERENCE

32655314

ACABADO FINISH

Poliamida gris Grey polyamide

REFERENCIA
REFERENCE

48110300

ACABADO FINISH

Poliamida blanco White polyamide

REFERENCIA
REFERENCE

49005307

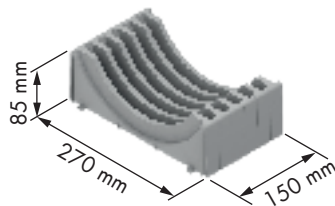
ACABADO FINISH

Poliamida antracita Anthracite polyamide

UNIDADES PACK

10/90

Soporte platos Dish holder



REFERENCIA
REFERENCE

32658314

ACABADO FINISH

ABS gris Grey ABS

REFERENCIA
REFERENCE

48111300

ACABADO FINISH

ABS blanco White ABS

REFERENCIA
REFERENCE

49003307

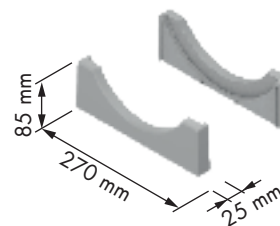
ACABADO FINISH

ABS antracita Anthracite ABS

UNIDADES PACK

1/5

Kit terminación soporte platos End caps dish holder kit



REFERENCIA
REFERENCE

32659314

ACABADO FINISH

ABS gris Grey ABS

REFERENCIA
REFERENCE

48112300

ACABADO FINISH

ABS blanco White ABS

REFERENCIA
REFERENCE

49004307

ACABADO FINISH

ABS antracita Anthracite ABS

UNIDADES PACK

1/15

Bandeja cajón multiuso Multipurpose tray drawer



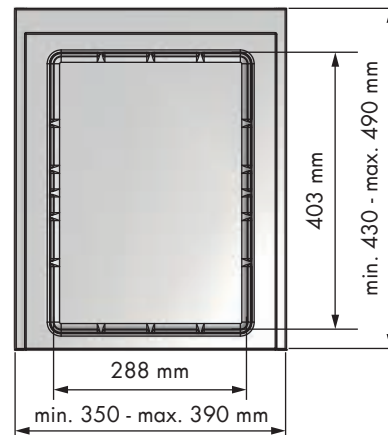
REFERENCIA REFERENCE	FRONTAL MUEBLE FRONT UNIT	MEDIDAS ARTÍCULO ARTICLE MEASURES
32762314	450	350 ↔ 390 D X 52 H X 430 ↔ 490 L
32764314	600	500 ↔ 540 D X 52 H X 430 ↔ 490 L
32766314	900	800 ↔ 840 D X 52 H X 430 ↔ 490 L

UNIDADES PACK	ACABADO FINISH
5	Polipropileno gris Grey polypropylene

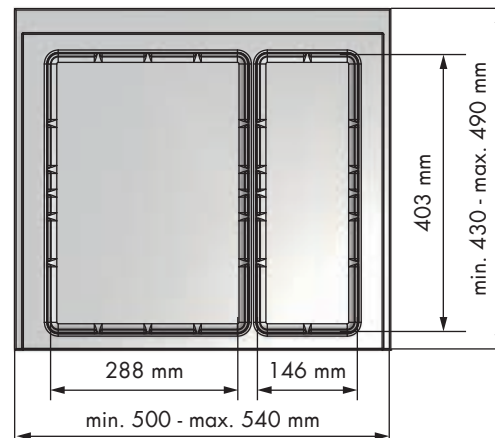
OBSERVACIONES OBSERVATIONS

Adaptable a cualquier cajón. Ver accesorios complementarios en página 59.
Adjustable all drawers. See complementary accessories on page 59.

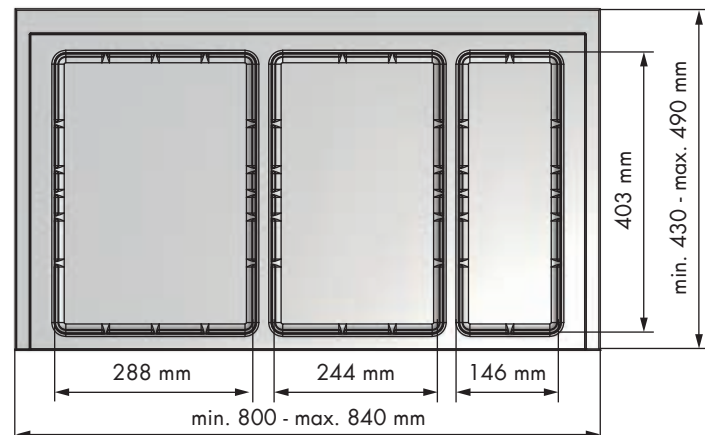
Ref. 32762314



Ref. 32764314

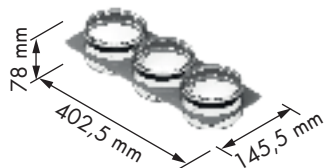


Ref. 32766314



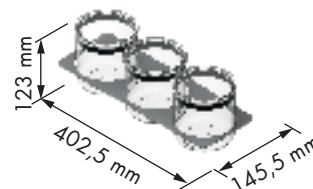
ACCESORIOS OPCIONALES OPTIONAL ACCESSORIES

Conjunto botes Containers set



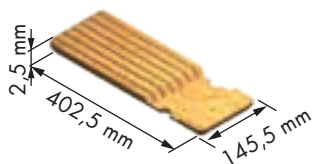
REFERENCIA REFERENCE	UNIDADES PACK
32752314	1
ACABADO FINISH Acero plata Silver steel	
OBSERVACIONES OBSERVATIONS Capacidad Capacity: 0,5 + 0,5 + 0,5 L.	

Conjunto botes Containers set



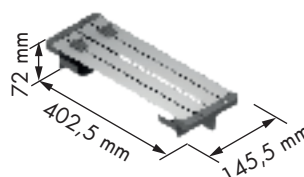
REFERENCIA REFERENCE	UNIDADES PACK
32753314	1
ACABADO FINISH Acero plata Silver steel	
OBSERVACIONES OBSERVATIONS Capacidad Capacity: 1 + 1 + 1 L.	

Soporte cuchillos Knife holder



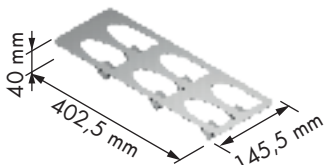
REFERENCIA REFERENCE	UNIDADES PACK
32746601	1/6
ACABADO FINISH Madera Wood	

Soporte rollos Roll holder



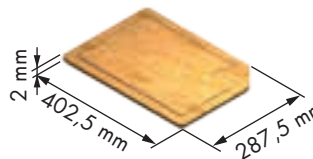
REFERENCIA REFERENCE	UNIDADES PACK
32747014	1
ACABADO FINISH Aluminio plata Silver aluminium	

Soporte especias Spice holder



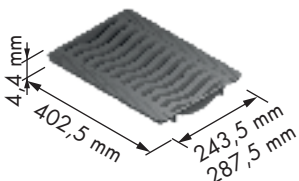
REFERENCIA REFERENCE	UNIDADES PACK
32745014	1/6
ACABADO FINISH Acero plata Silver steel	

Tabla cortar Cutting board



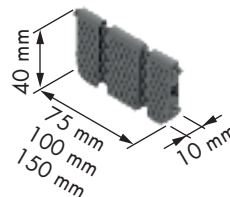
REFERENCIA REFERENCE	UNIDADES PACK
32748601	1/6
ACABADO FINISH Madera Wood	

Soporte platos Dish holder



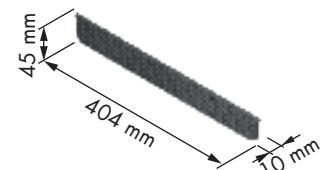
REFERENCIA REFERENCE	UNIDADES PACK
32751314	1/6
ACABADO FINISH ABS gris Grey ABS	

Separador Divider



REFERENCIA REFERENCE	MEDIDAS ARTÍCULO ARTICLE MEASURES
32741314	75 D X 40 H X 10 L
32742314	100 D X 40 H X 10 L
32743314	150 D X 40 H X 10 L
UNIDADES PACK 10	ACABADO FINISH Poliamida gris Grey polyamide

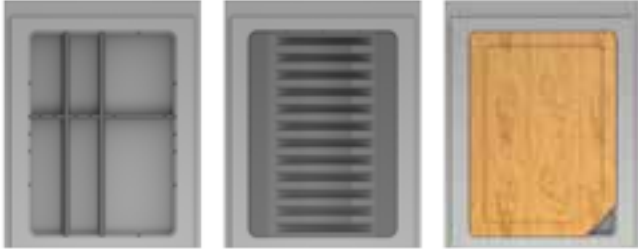
Barra separador Divider



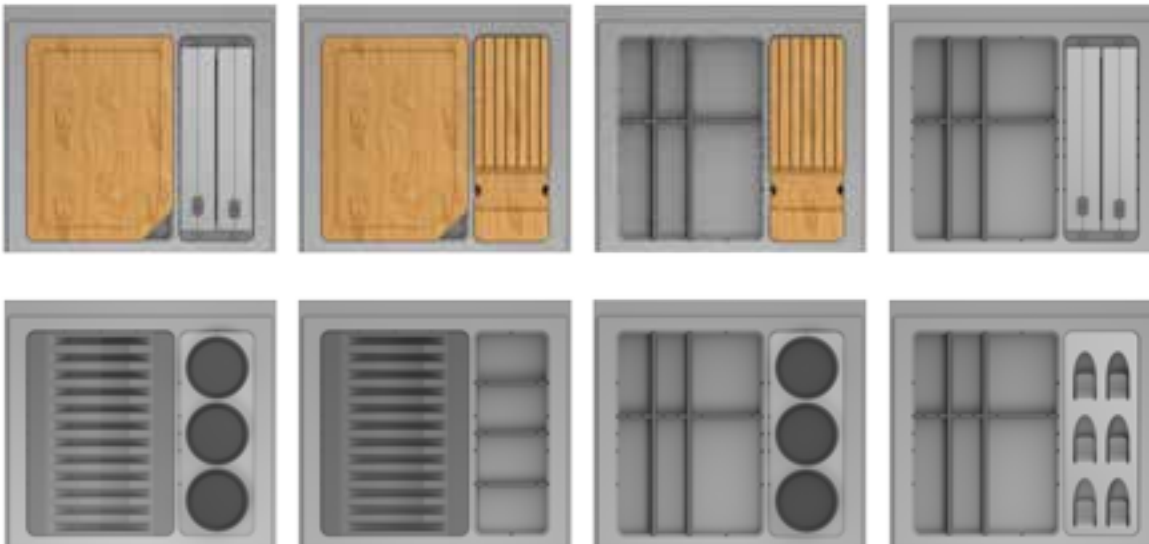
REFERENCIA REFERENCE	UNIDADES PACK
32770314	1/20
ACABADO FINISH Poliamida gris Grey polyamide	

COMBINACIONES RECOMENDADAS RECOMMENDED COMBINATIONS

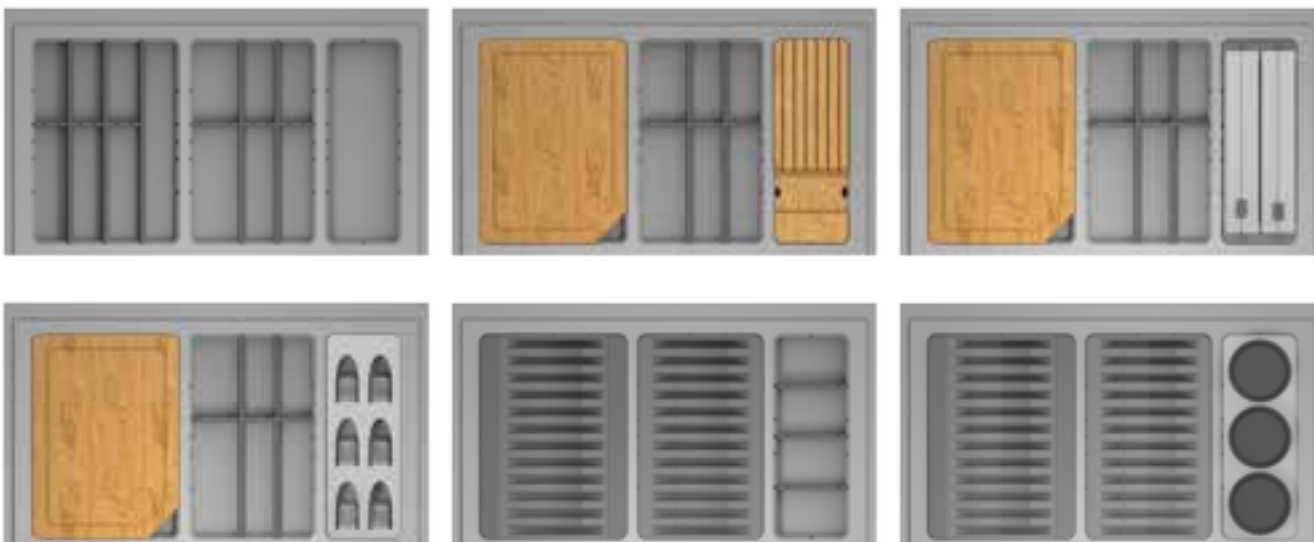
Módulo 450 F Cabinet 450 F



Módulo 600 F Cabinet 600 F



Módulo 900 F Cabinet 900 F



Cubertero cajón Cutlery tray drawer

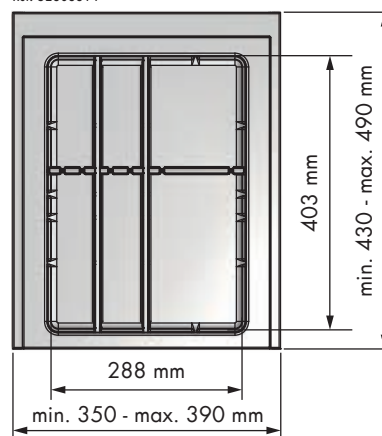


REFERENCIA REFERENCE	FRONTAL MUEBLE FRONT UNIT	MEDIDAS ARTÍCULO ARTICLE MEASURES
52303314	450	350 ↔ 390 D X 52 H X 430 ↔ 490 L
52305314	600	500 ↔ 540 D X 52 H X 430 ↔ 490 L
52308314	900	800 ↔ 840 D X 52 H X 430 ↔ 490 L
UNIDADES PACK	ACABADO FINISH	
1	Polipropileno gris Grey polypropylene	

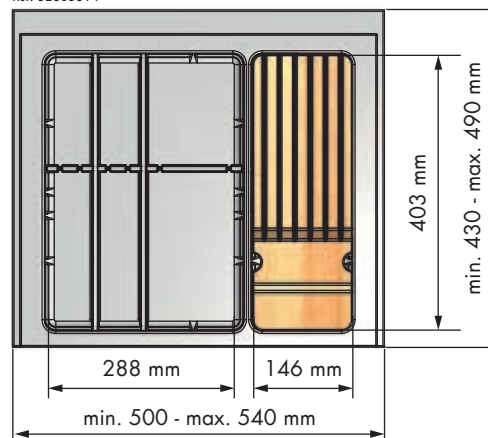
OBSERVACIONES OBSERVATIONS

Adaptable a cualquier cajón. Adjustable all drawers.

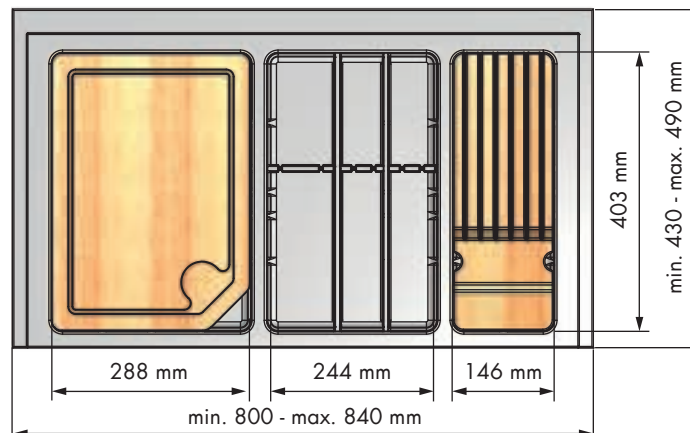
Ref. 52303314



Ref. 52305314

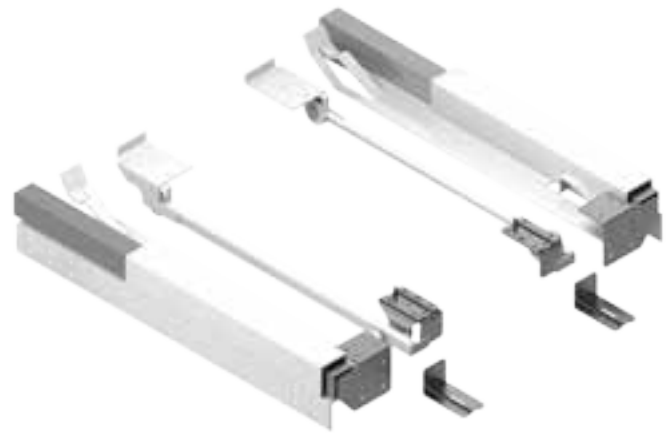


Ref. 52308314



Herraje mesa extraíble

Pull-out table



REFERENCIA
REFERENCE

35138000

UNIDADES PACK
PACK UNITS

1

MEDIDAS ARTÍCULO
ARTICLE MEASURES

500 L X 78 H

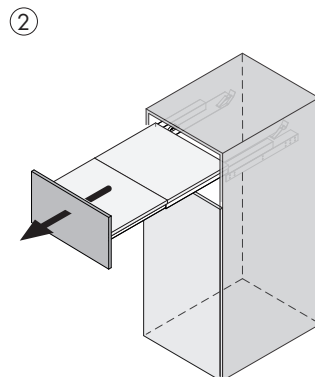
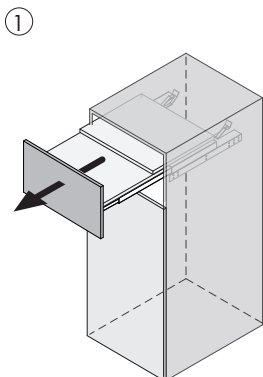
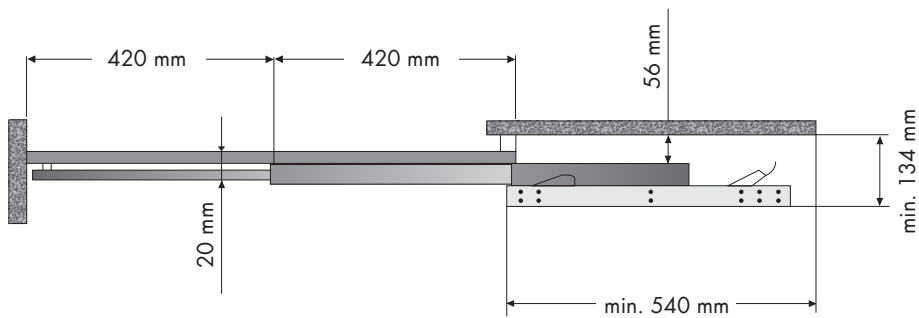
ACABADO FINISH

Acero cincado Zinc covered steel



OBSERVACIONES OBSERVATIONS

Frente fijo. Carga máxima 55 kg. Fixed front. Maximum load 55 kg.



Herraje mesa extraíble Pull-out table



REFERENCIA
REFERENCE

35140000

UNIDADES PACK
UNITS PACK

1

MEDIDAS ARTÍCULO
ARTICLE MEASURES

500 L X 78 H

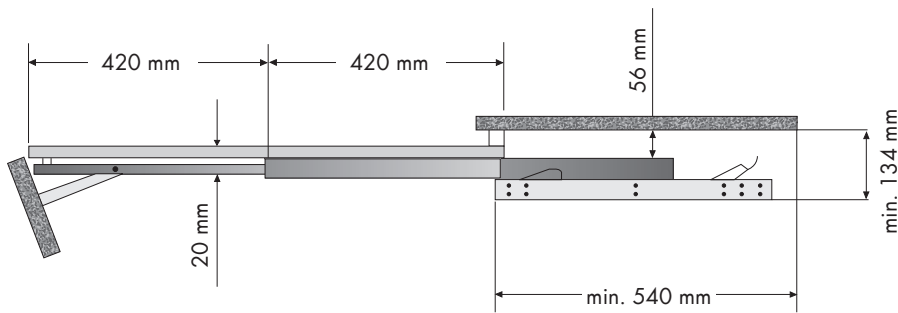
ACABADO FINISH

Acero cincado Zinc covered steel

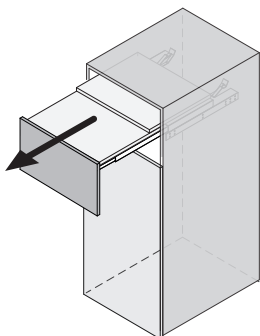


OBSERVACIONES OBSERVATIONS

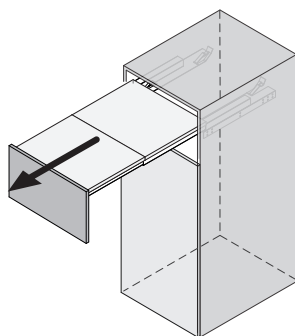
Frente móvil. Carga máxima 55 kg. Mobile front. Maximum load 55 kg.



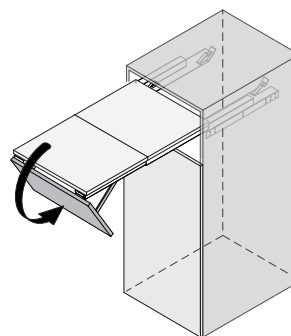
①



②



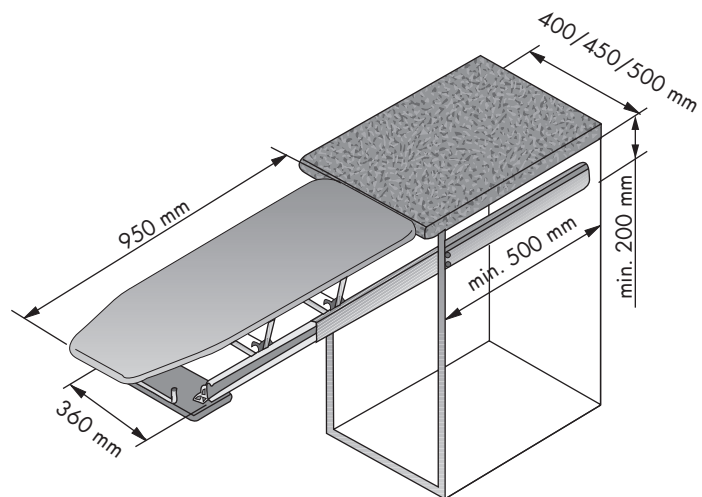
③



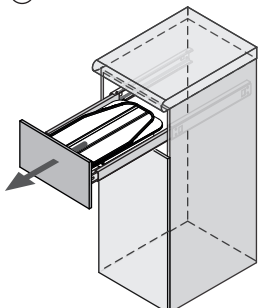
Mesa planchado extraíble Pull-out ironing board



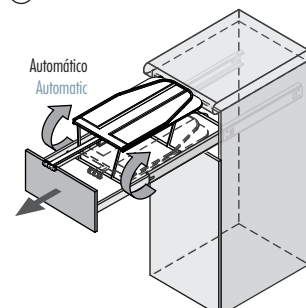
REFERENCIA REFERENCE	FRONTAL MUEBLE FRONT UNIT	MEDIDAS ARTÍCULO ARTICLE MEASURES
35131000	400/450/500	360 D X 80 H X 490 L
UNIDADES PACK	ACABADO FINISH	
1	Acero blanco White steel	



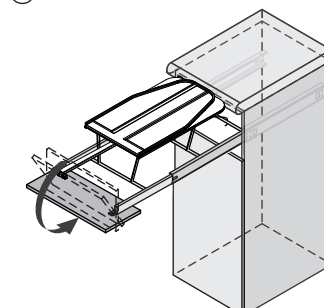
①



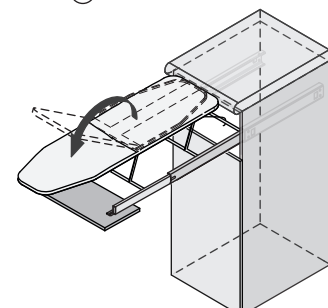
②



③



④



Mesa planchado abatible Folding ironing board



REFERENCIA
REFERENCE

35128000

UNIDADES PACK
UNITS PACK

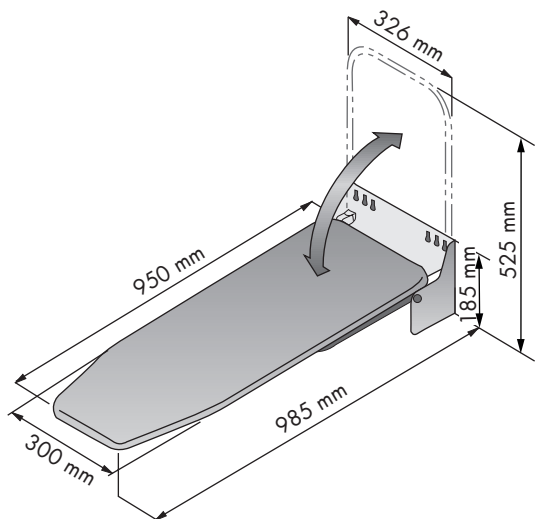
1

MEDIDAS ARTÍCULO
ARTICLE MEASURES

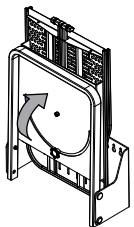
326 D X 530 H X 120 L

ACABADO FINISH

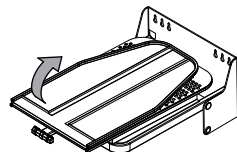
Acero blanco White steel



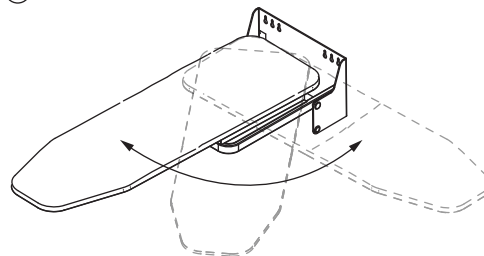
①



②



③



Cubo basura

Waste bin



REFERENCIA
REFERENCE

35050300

FRONTAL MUEBLE
FRONT UNIT

400 min.

MEDIDAS ARTÍCULO
ARTICLE MEASURES

277 Ø X 355 H

UNIDADES PACK

1

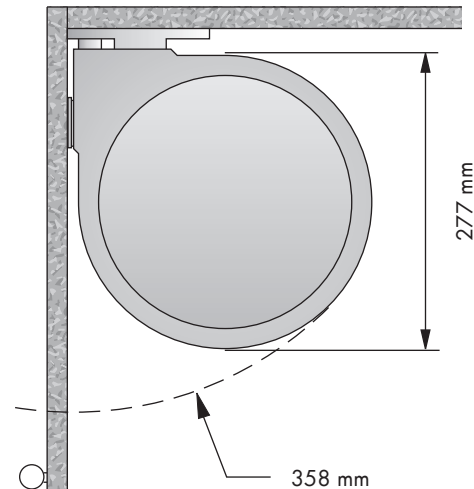
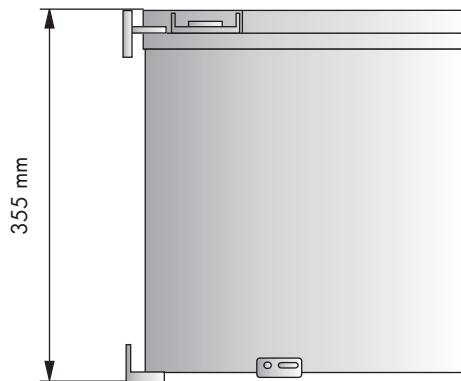
ACABADO FINISH

Polipropileno blanco White polypropylene




OBSERVACIONES OBSERVATIONS

Capacidad 13 L. Capacity 13 L.



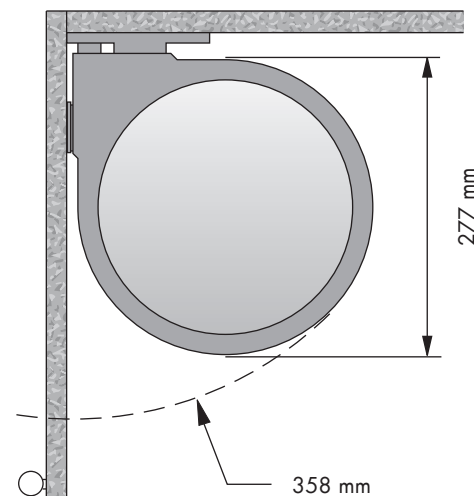
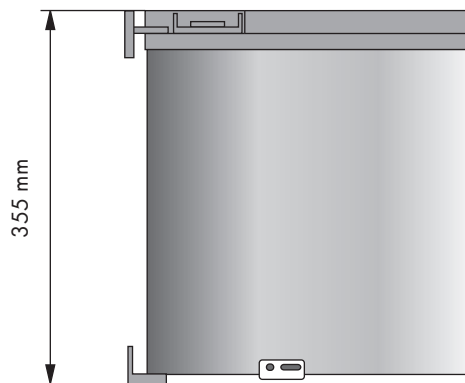
Cubo basura Waste bin



REFERENCIA REFERENCE	FRONTAL MUEBLE FRONT UNIT	MEDIDAS ARTÍCULO ARTICLE MEASURES
38050314	400 min.	277 Ø X 355 H
UNIDADES PACK UNITS PACK	ACABADO FINISH FINISH	
1	Acero inoxidable Stainless steel	

OBSERVACIONES OBSERVATIONS


Capacidad 13 L. Capacity 13 L.

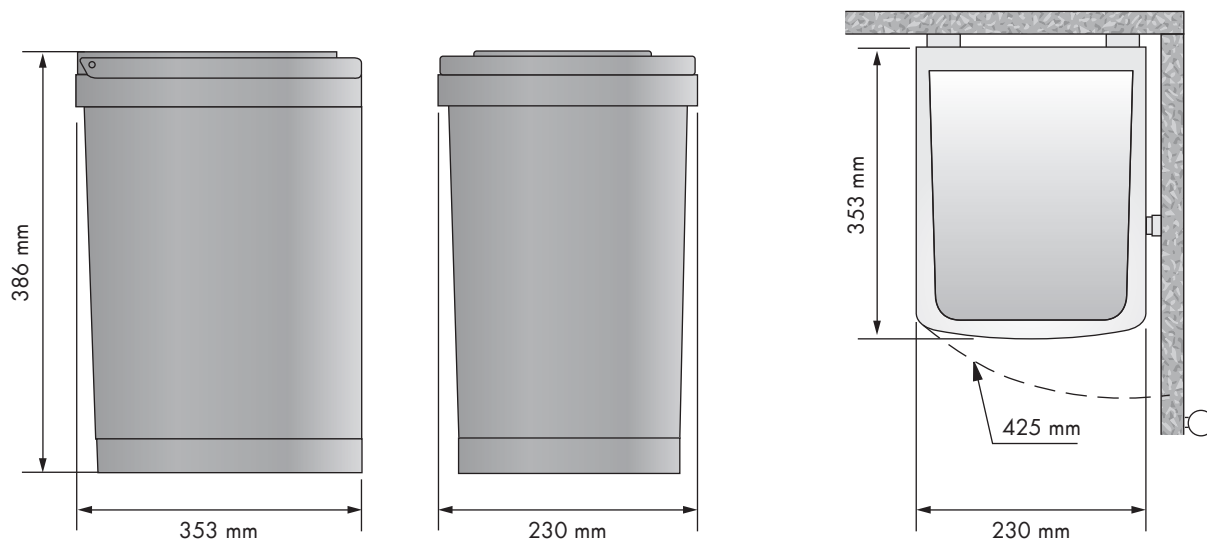


Cubo basura

Waste bin




REFERENCIA REFERENCE	FRONTAL MUEBLE FRONT UNIT	MEDIDAS ARTÍCULO ARTICLE MEASURES
38055314	500 min.	230 D X 386 H X 353 L
UNIDADES PACK	ACABADO FINISH	
1	Acero inoxidable Stainless steel	
OBSERVACIONES OBSERVATIONS		
Capacidad 21 L. Capacity 21 L.		



Cubo basura ecológico Ecological waste bin

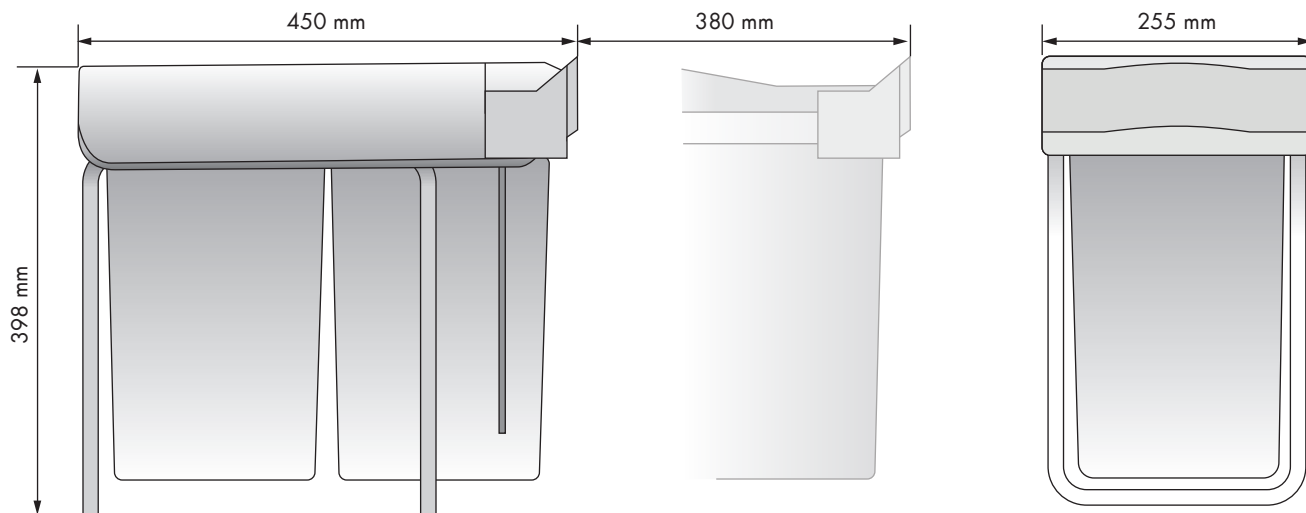


REFERENCIA REFERENCE	FRONTAL MUEBLE FRONT UNIT	MEDIDAS ARTÍCULO ARTICLE MEASURES
35051300	300 min.	255 D X 398 H X 450 L
35052300	300 min.	255 D X 398 H X 450 L
UNIDADES PACK	ACABADO FINISH	
1	Polipropileno beige Beige polypropylene	

OBSERVACIONES OBSERVATIONS


Ref. 35051300. Capacidad 21 L. Capacity: 21 L

Ref. 35052300. Capacidad 14 + 14 L. Capacity: 14 + 14 L



Cubo basura ecológico Ecological waste bin

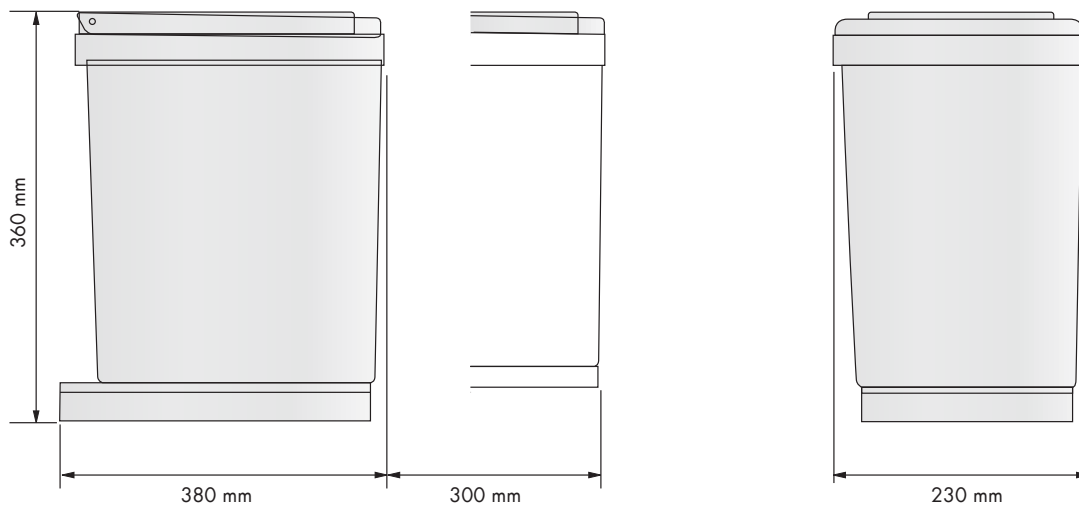


REFERENCIA REFERENCE	FRONTAL MUEBLE FRONT UNIT	MEDIDAS ARTÍCULO ARTICLE MEASURES
38426300	300 min.	230 D X 360 H X 380 L
UNIDADES PACK	ACABADO FINISH	
1	Polipropileno beige Beige polypropylene	

OBSERVACIONES OBSERVATIONS


Capacidad 16 L. Capacity 16 L.

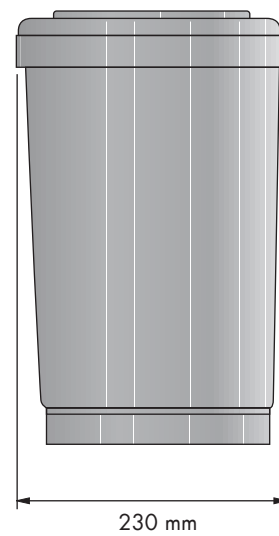
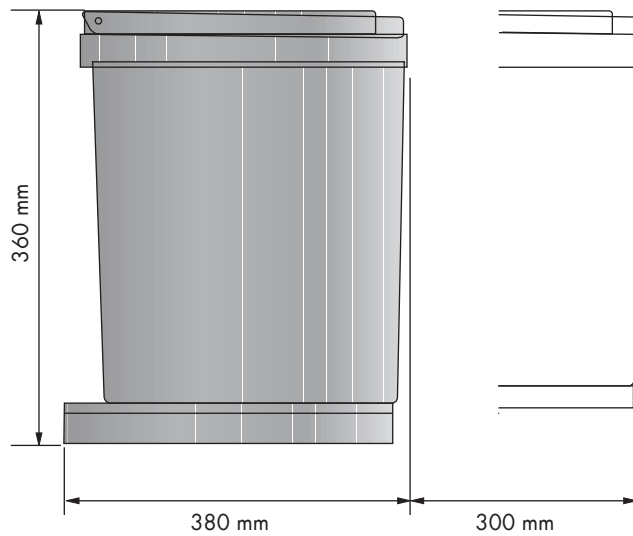
Con apertura automática. With automatic system to open.



Cubo basura ecológico Ecological waste bin




REFERENCIA REFERENCE	FRONTAL MUEBLE FRONT UNIT	MEDIDAS ARTÍCULO ARTICLE MEASURES
38428014	300 min.	230 D X 360 H X 380 L
UNIDADES PACK	ACABADO FINISH	
1	Acero inoxidable Stainless steel	
OBSERVACIONES OBSERVATIONS		
Capacidad 16 L. Capacity 16 L. Con apertura automática. With automatic system to open.		



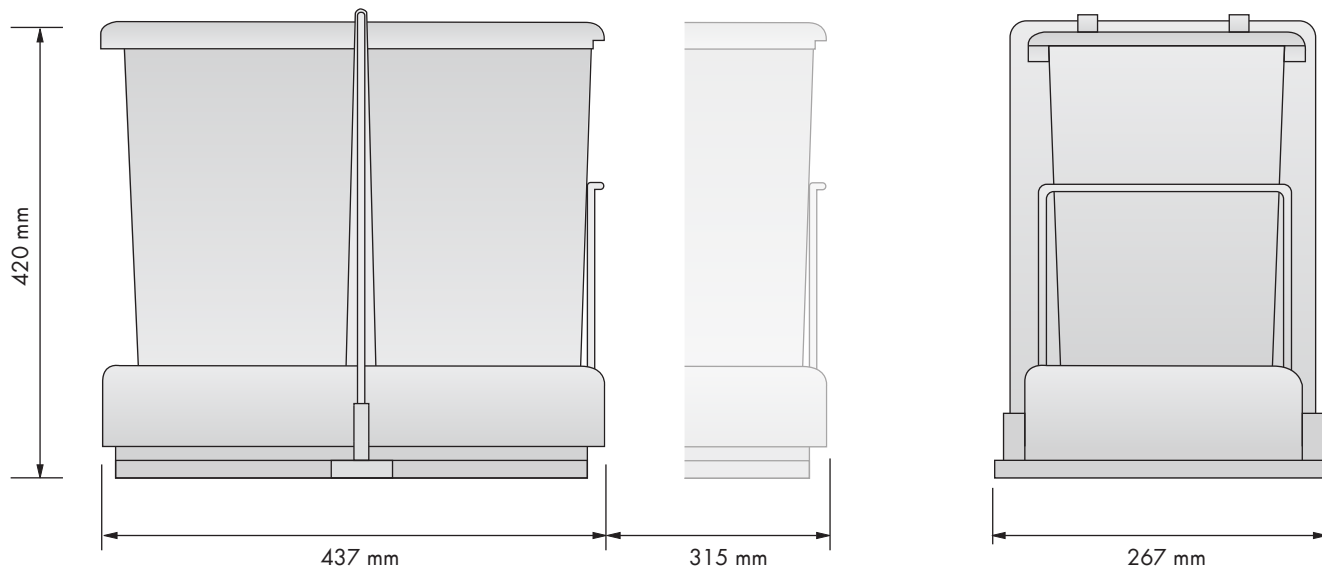
Cubo basura ecológico Ecological waste bin



REFERENCIA REFERENCE	FRONTAL MUEBLE FRONT UNIT	MEDIDAS ARTÍCULO ARTICLE MEASURES
35322300	400 min.	267 D X 420 H X 437 L
UNIDADES PACK	ACABADO FINISH	
1	Polipropileno beige Beige polypropylene	

OBSERVACIONES OBSERVATIONS

Capacidad: 14 + 14 L. Capacity: 14 + 14 L.
Con apertura automática. With automatic system to open.



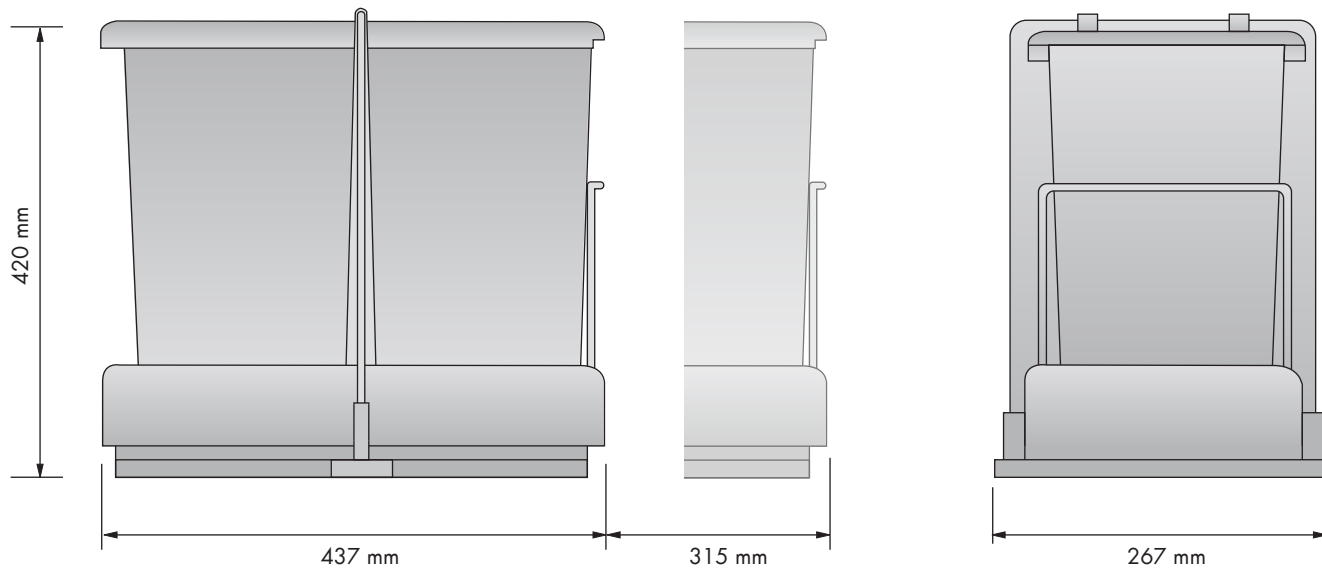
Cubo basura ecológico Ecological waste bin



REFERENCIA REFERENCE	FRONTAL MUEBLE FRONT UNIT	MEDIDAS ARTÍCULO ARTICLE MEASURES
38052314	400 min.	267 D X 420 H X 437 L
UNIDADES PACK	ACABADO FINISH	
1	Acero inoxidable Stainless steel	


OBSERVACIONES OBSERVATIONS

Capacidad: 14 + 14 L. Capacity: 14 + 14 L.
Con apertura automática. With automatic system to open.



Cubo basura ecológico Ecological waste bin



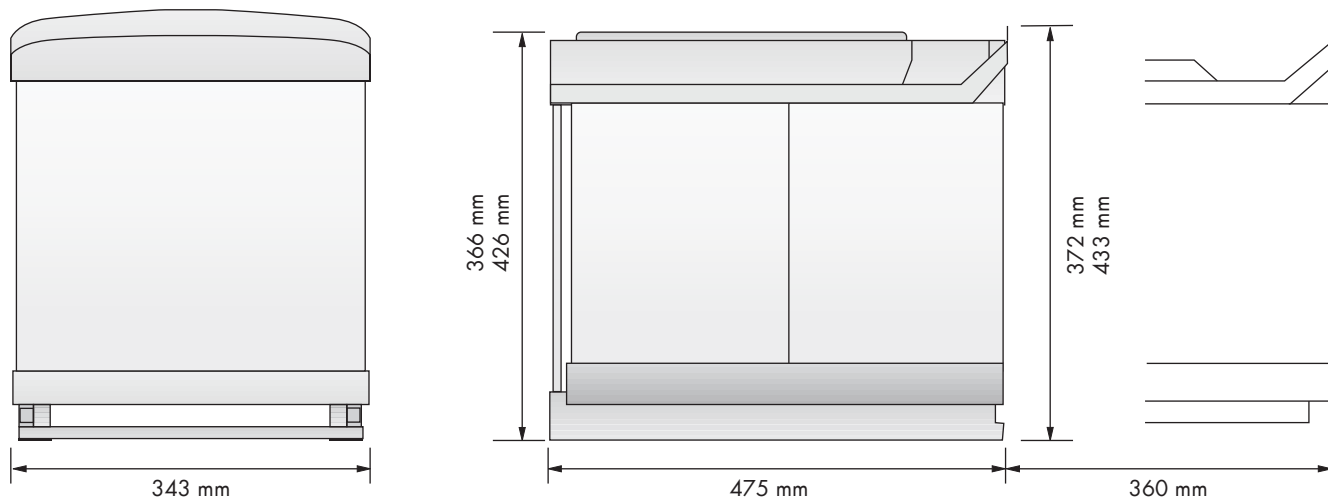
REFERENCIA REFERENCE	FRONTAL MUEBLE FRONT UNIT	MEDIDAS ARTÍCULO ARTICLE MEASURES
38430300	450 min.	343 D X 372 H X 475 L
35224300	450 min.	343 D X 433 H X 475 L
UNIDADES PACK	ACABADO FINISH	
1	Polipropileno beige Beige polypropylene	

OBSERVACIONES OBSERVATIONS

Ref. 38430300. Capacidad: 16 + 16 L. Capacity: 16 + 16 L.

Ref. 35224300. Capacidad: 21 + 21 L. Capacity: 21 + 21 L.

Con apertura automática y cierre amortiguado. With automatic opening system and soft closing runner.

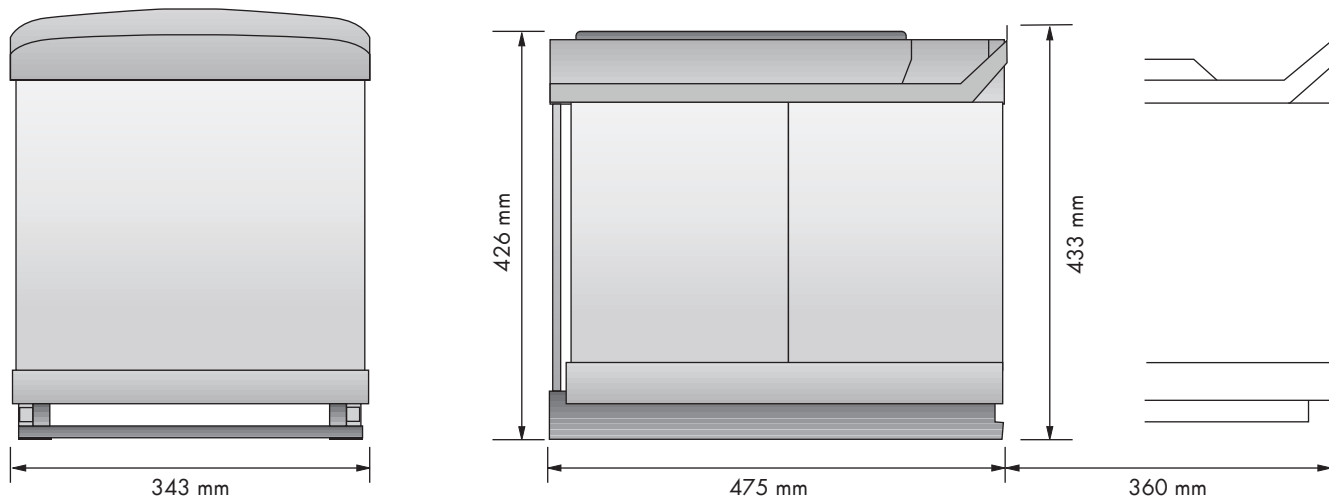


Cubo basura ecológico Ecological waste bin



REFERENCIA REFERENCE	FRONTAL MUEBLE FRONT UNIT	MEDIDAS ARTÍCULO ARTICLE MEASURES
38425014	450 min.	343 D X 433 H X 475 L
UNIDADES PACK	ACABADO FINISH	
1	Acero inoxidable Stainless steel	

OBSERVACIONES OBSERVATIONS
 Capacidad: 21 + 21 L. Capacity: 21 + 21 L.
 Con apertura automática y cierre amortiguado. With automatic opening system and soft closing runner.



Cubo basura ecológico Ecological waste bin



REFERENCIA REFERENCE	FRONTAL MUEBLE FRONT UNIT	MEDIDAS ARTÍCULO ARTICLE MEASURES
33070314	600	475 ↔ 540 D X 250 H X 415 ↔ 490 L
33052314	600	475 ↔ 540 D X 300 H X 415 ↔ 490 L
33436314	800	695 ↔ 740 D X 250 H X 415 ↔ 490 L
33437314	800	695 ↔ 740 D X 300 H X 415 ↔ 490 L
33056314	900	794 ↔ 840 D X 250 H X 415 ↔ 490 L
33053314	900	794 ↔ 840 D X 300 H X 415 ↔ 490 L

UNIDADES PACK

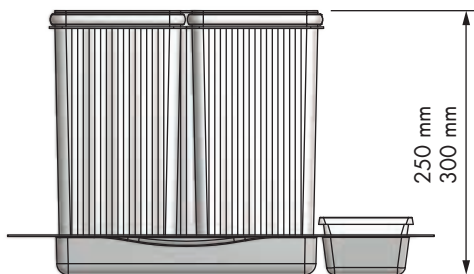
ACABADO FINISH

1

Polipropileno gris Grey polypropylene



Ref. 33070314
Ref. 33052314
Ref. 33436314
Ref. 33437314
Ref. 33056314
Ref. 33053314



OBSERVACIONES OBSERVATIONS

Ref. 33070314. Capacidad: 14 + 6,5 + 6,5 L. Capacity: 14 + 6,5 + 6,5 L.

Ref. 33052314. Capacidad: 16 + 7,5 + 7,5 L. Capacity: 16 + 7,5 + 7,5 L.

Ref. 33436314. Capacidad: 14 + 14 + 6,5 + 6,5 L. Capacity: 14 + 14 + 6,5 + 6,5 L.

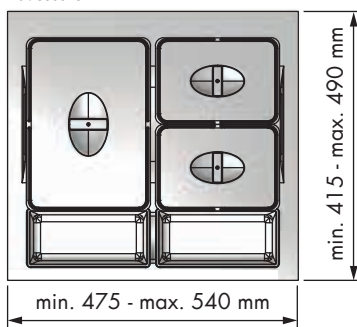
Ref. 33437314. Capacidad: 16 + 16 + 7,5 + 7,5 L. Capacity: 16 + 16 + 7,5 + 7,5 L.

Ref. 33056314. Capacidad: 14 + 14 + 6,5 + 6,5 L. Capacity: 14 + 14 + 6,5 + 6,5 L.

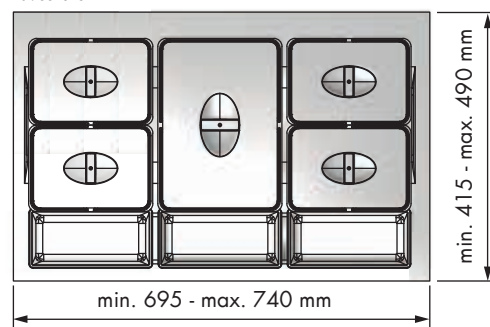
Ref. 33053314. Capacidad: 16 + 16 + 7,5 + 7,5 L. Capacity: 16 + 16 + 7,5 + 7,5 L.

Incluye etiqueta identificativa de residuos. Waste indicative labels are included.

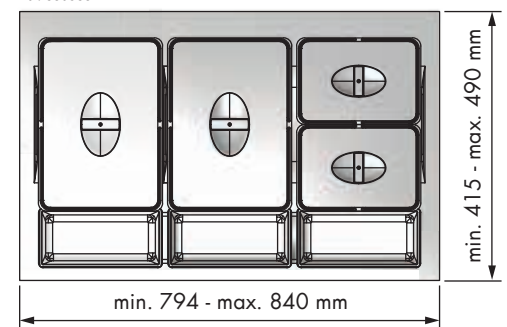
Ref. 33070314
Ref. 33052314



Ref. 33436314
Ref. 33437314



Ref. 33056314
Ref. 33053314



Cubo basura ecológico Ecological waste bin

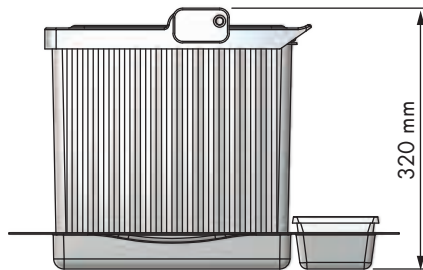


REFERENCIA REFERENCE	FRONTAL MUEBLE FRONT UNIT	MEDIDAS ARTÍCULO ARTICLE MEASURES
33058314	600	475 ↔ 540 D X 320 H X 415 ↔ 490 L
33059314	900	794 ↔ 840 D X 320 H X 415 ↔ 490 L
UNIDADES PACK	ACABADO FINISH	
1	Polipropileno gris Grey polypropylene	●

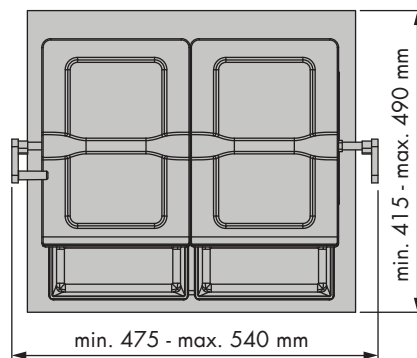
OBSERVACIONES OBSERVATIONS

Ref. 33058314. Capacidad: 16 + 7,5 + 7,5 L. Capacity: 16 + 7,5 + 7,5 L.
 Ref. 33059314. Capacidad: 16 + 16 + 7,5 + 7,5 L. Capacity: 16 + 16 + 7,5 + 7,5 L.
 Incluye etiqueta identificativa de residuos. Waste indicative labels are included.

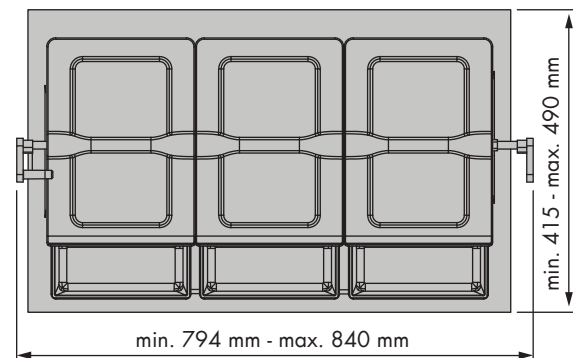
Ref. 33058314
Ref. 33059314



Ref. 33058314




Ref. 33059314



Cubo basura ecológico Ecological waste bin



REFERENCIA REFERENCE	FRONTAL MUEBLE FRONT UNIT	MEDIDAS ARTÍCULO ARTICLE MEASURES
38446314	600	454 ↔ 540 D X 235 H X 414 ↔ 490 L
38447314	900	790 ↔ 840 D X 235 H X 414 ↔ 490 L
UNIDADES PACK	ACABADO FINISH	
1	Polipropileno blanco White polypropylene	

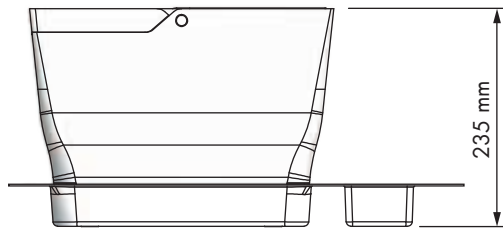
OBSERVACIONES OBSERVATIONS

Ref. 38446314. Capacidad: 13 + 13 L. Capacity: 13 + 13 L.

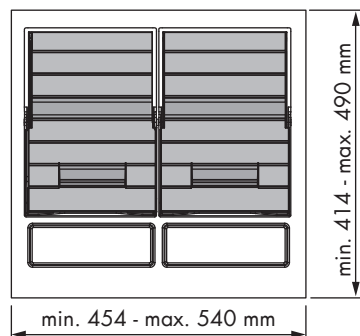
Ref. 38447314. Capacidad: 13 + 13 + 13 L. Capacity: 13 + 13 + 13 L.

Incluye etiqueta identificativa de residuos. Waste indicative labels are included.

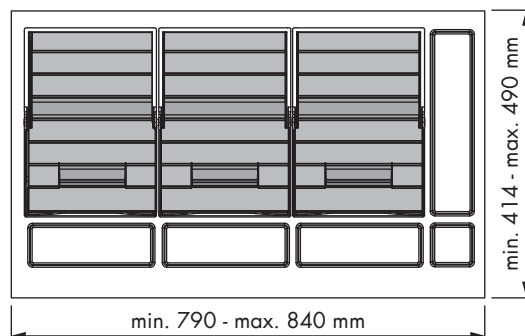
Ref. 38446314
Ref. 38447314



Ref. 38446314




Ref. 38447314



Cubo basura ecológico Ecological waste bin

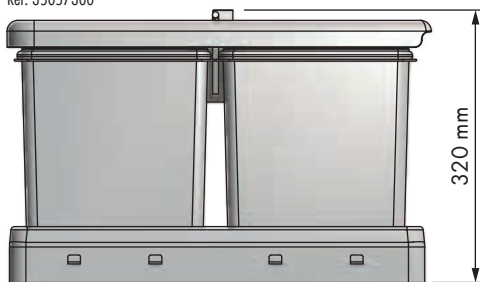


REFERENCIA REFERENCE	FRONTAL MUEBLE FRONT UNIT	MEDIDAS ARTÍCULO ARTICLE MEASURES
35056300	450 min.	330 D X 320 H X 470 L
35057300	450 min.	330 D X 320 H X 470 L
UNIDADES PACK	ACABADO FINISH	
1	Polipropileno beige Beige polypropylene	

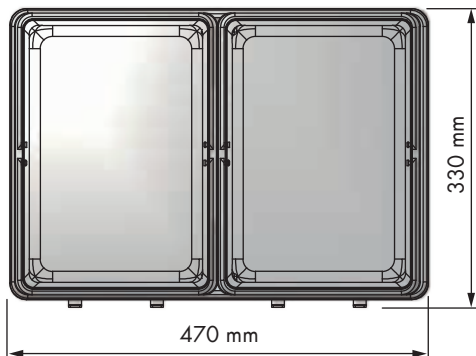
OBSERVACIONES OBSERVATIONS

Ref. 35056300. Capacidad: 16 + 16 L. Capacity: 16 + 16 L.
Ref. 35057300. Capacidad: 16 + 7,5 + 7,5 L. Capacity: 16 + 7,5 + 7,5 L.

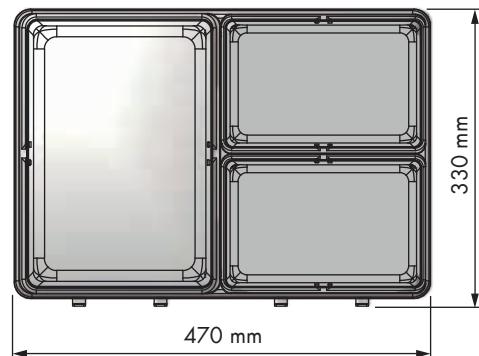
Ref. 35056300
Ref. 35057300



Ref. 35056300



Ref. 35057300



Cubo basura ecológico

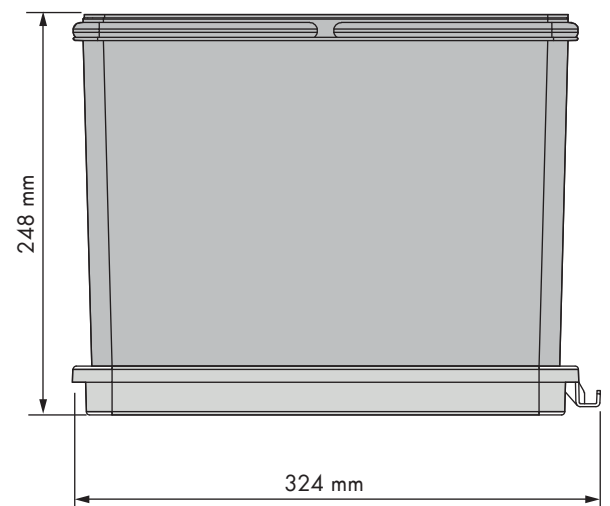
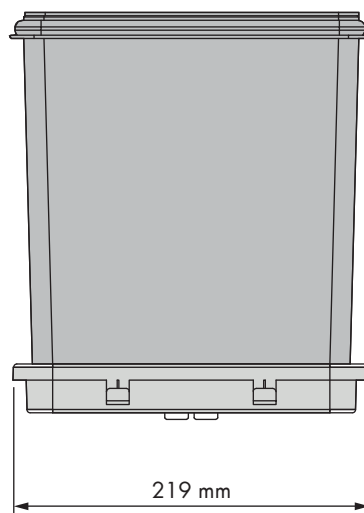
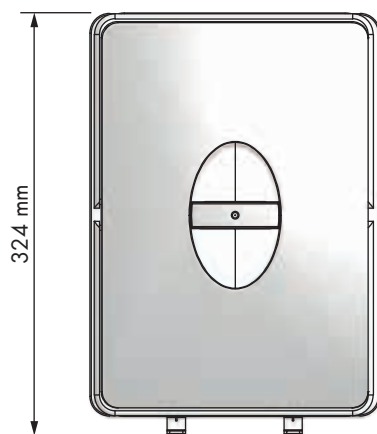
Ecological waste bin



REFERENCIA REFERENCE	FRONTAL MUEBLE FRONT UNIT	MEDIDAS ARTÍCULO ARTICLE MEASURES
38754314	400 min.	219 D X 248 H X 324 L
UNIDADES PACK UNITS PACK	ACABADO FINISH	
1	Polipropileno gris Grey polypropylene	

OBSERVACIONES OBSERVATIONS

Capacidad: 14 L. Capacity: 14 L.



Cubo basura ecológico Ecological waste bin

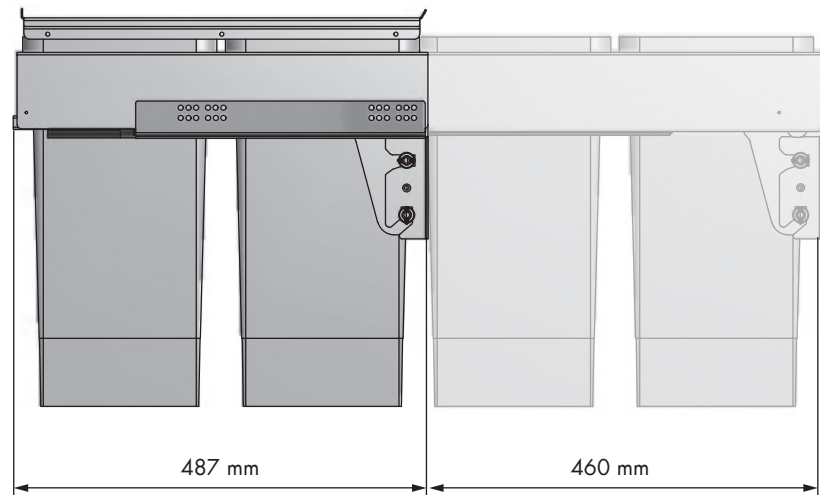
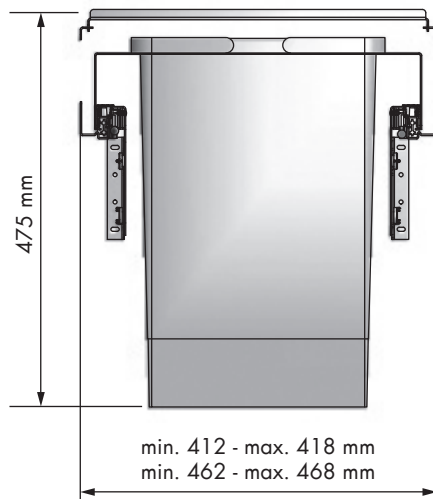


REFERENCIA REFERENCE	FRONTAL MUEBLE FRONT UNIT	MEDIDAS ARTÍCULO ARTICLE MEASURES
38751014	450	412 ↔ 418 D X 475 H X 487 L
38752014	500	462 ↔ 468 D X 475 H X 487 L

UNIDADES PACK	ACABADO FINISH
1	Polipropileno gris Grey polypropylene


OBSERVACIONES OBSERVATIONS

Capacidad: 24 + 24 L. Capacity: 24 + 24 L.
Con apertura automática y cierre amortiguado.
With automatic opening system and soft closing runner.



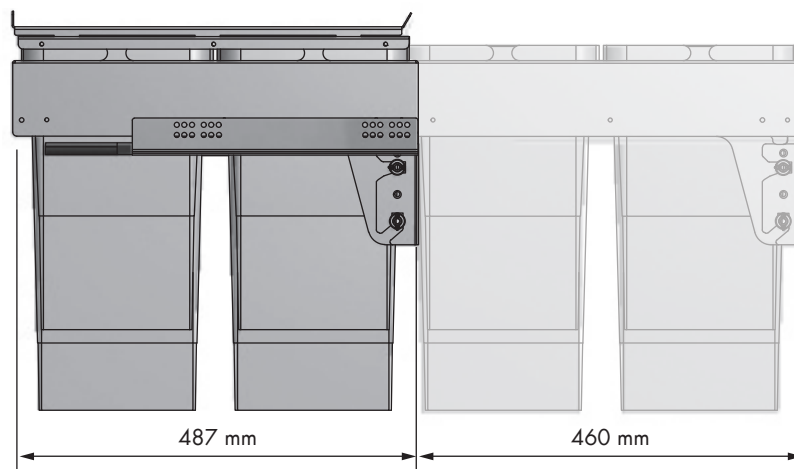
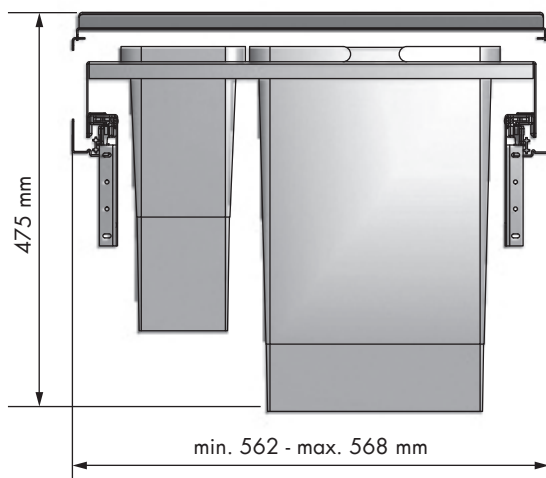
Cubo basura ecológico Ecological waste bin



REFERENCIA REFERENCE	FRONTAL MUEBLE FRONT UNIT	MEDIDAS ARTÍCULO ARTICLE MEASURES
38753014	600	562 + 568 D X 475 H X 487 L
UNIDADES PACK	ACABADO FINISH	
1	Polipropileno gris Grey polypropylene	


OBSERVACIONES OBSERVATIONS

Capacidad: 24 + 24 + 8 + 8 L. Capacity: 24 + 24 + 8 + 8 L.
Con apertura automática y cierre amortiguado. With automatic opening system and soft closing runner.



Cubo basura ecológico Ecological waste bin

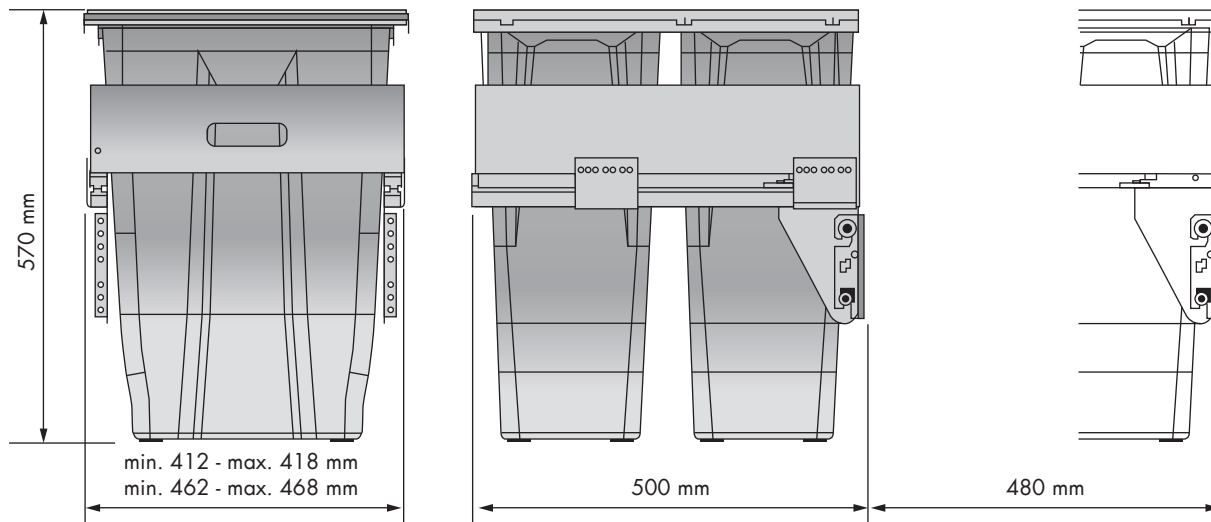


REFERENCIA REFERENCE	FRONTAL MUEBLE FRONT UNIT	MEDIDAS ARTÍCULO ARTICLE MEASURES
38443314	450	412 ↔ 418 D X 570 H X 500 L
38444314	500	462 ↔ 468 D X 570 H X 500 L
UNIDADES PACK	ACABADO FINISH	
1	Polipropileno gris Grey polypropylene	

OBSERVACIONES OBSERVATIONS


Capacidad: 35 + 35 L. Capacity: 35 + 35 L.

Con apertura automática y cierre amortiguado. With automatic opening system and soft closing runner.



Cubo basura ecológico Ecological waste bin

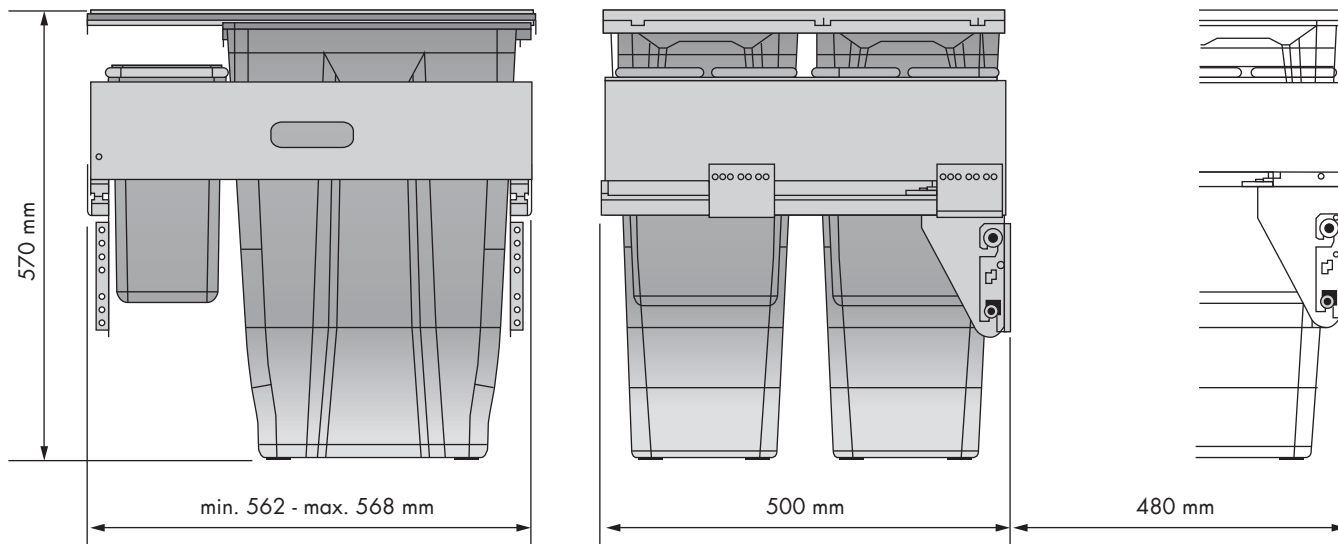


REFERENCIA REFERENCE	FRONTAL MUEBLE FRONT UNIT	MEDIDAS ARTÍCULO ARTICLE MEASURES
38445314	600	562 + 568 D X 570 H X 500 L
UNIDADES PACK	ACABADO FINISH	
1	Polipropileno gris Grey polypropylene	

OBSERVACIONES OBSERVATIONS

Capacidad: 35 + 35 + 7,5 + 7,5 L. Capacity: 35 + 35 + 7,5 + 7,5 L.

Con apertura automática y cierre amortiguado. With automatic opening system and soft closing runner.





Módulo rincón

Corner unit

Equipamiento cocina
Kitchen equipment

87



88

Bandejas deslizantes
Sliding pull-outs



91

Bastidores articulados
Articulated pull-outs



97

**Bandejas
semicirculares 180°**
180° swivel baskets




99

**Bandejas
giratorias 270°**
270° swivel baskets

Bandeja deslizante Dolphin Dolphin sliding pull-out

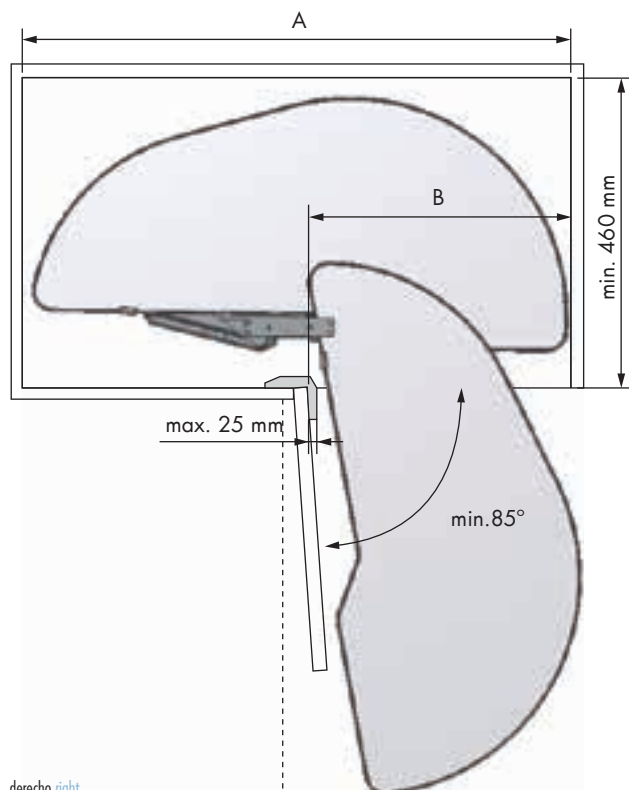


REFERENCIA REFERENCE	FRONTAL MUEBLE FRONT UNIT
48269014 derecho right	400
48270014 izquierdo left	400
48271014 derecho right	450
48272014 izquierdo left	450
48273014 derecho right	500
48274014 izquierdo left	500
48275014 derecho right	600
48276014 izquierdo left	600

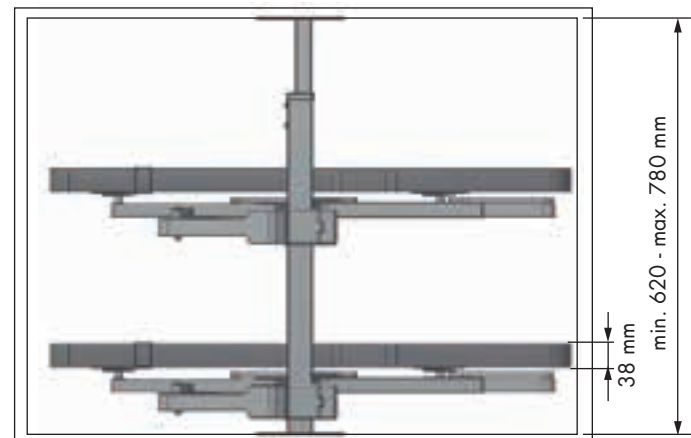
UNIDADES PACK	ACABADO FINISH
1	ABS plata Silver ABS 

OBSERVACIONES OBSERVATIONS

Con base de melamina blanca. Carga máxima 20 kg por bandeja. Con sistema de freno.
With white melamine base. Maximum load 20 kg each basket. With brake system.



F	A	B
400	min. 760 mm	min. 360 mm
450	min. 860 mm	min. 410 mm
500	min. 960 mm	min. 460 mm
600	min. 960 mm	min. 560 mm



Bandeja deslizante Dolphin Dolphin sliding pull-out

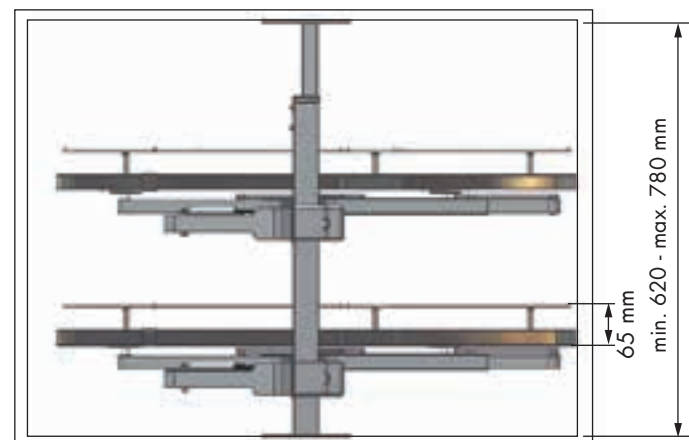
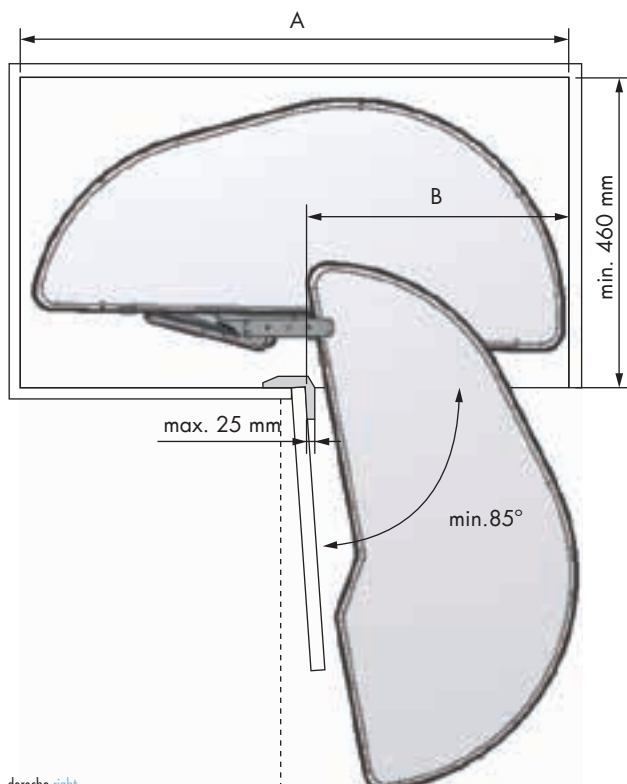


REFERENCIA REFERENCE		FRONTAL MUEBLE FRONT UNIT
48152014	derecho right	400
48153014	izquierdo left	400
48145014	derecho right	450
48146014	izquierdo left	450
48147014	derecho right	500
48148014	izquierdo left	500
48149014	derecho right	600
48150014	izquierdo left	600
UNIDADES PACK		ACABADO FINISH
1		Acero cromo Chrome steel 

OBSERVACIONES OBSERVATIONS

Con base de melamina blanca. Carga máxima 20 kg por bandeja. **Con sistema de apertura y cierre asistido.** With white melamine base. Maximum load 20 kg each basket. **With easy opening and soft closing system.**

F	A	B
400	min. 760 mm	min. 360 mm
450	min. 860 mm	min. 410 mm
500	min. 960 mm	min. 460 mm
600	min. 960 mm	min. 560 mm



Bandeja deslizante Dolphin Dolphin sliding pull-out



REFERENCIA REFERENCE		FRONTAL MUEBLE FRONT UNIT	UNIDADES PACK
49006014 49006007	derecho right	400	1
49007014 49007007	izquierdo left	400	1
49008014 49008007	derecho right	450	1
49009014 49009007	izquierdo left	450	1
49010014 49010007	derecho right	500	1
49011014 49011007	izquierdo left	500	1
49012014 49012007	derecho right	600	1
49013014 49013007	izquierdo left	600	1

ACABADO FINISH

14 Acero cromo Chrome steel



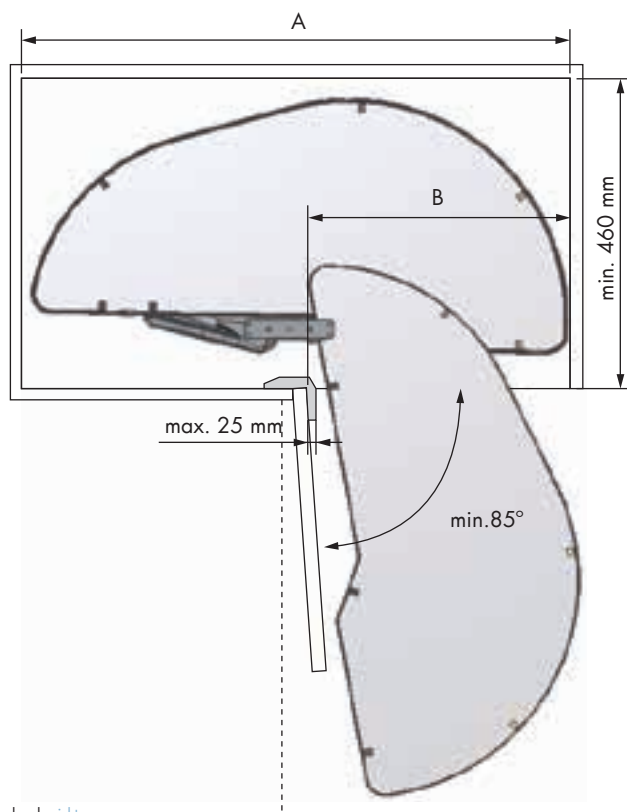
07 Acero antracita Anthracite steel



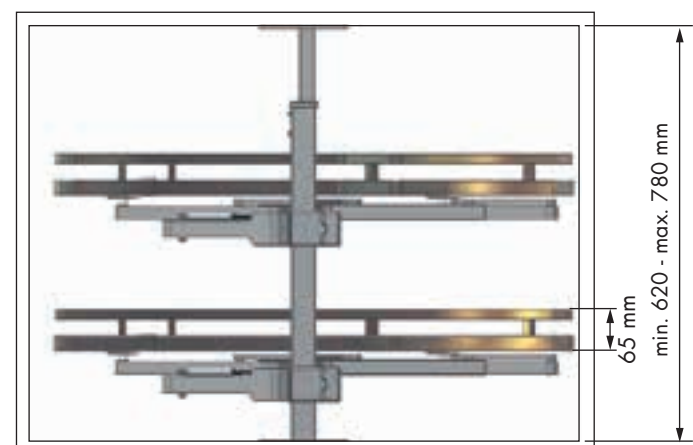
OBSERVACIONES OBSERVATIONS

Con base de melamina blanca (14) o antracita (07). Carga máxima 20 kg por bandeja. **Con sistema de apertura y cierre asistido.** With white (14) or anthracite (07) melamine base. Maximum load 20 kg each basket. **With easy opening and soft closing system.**

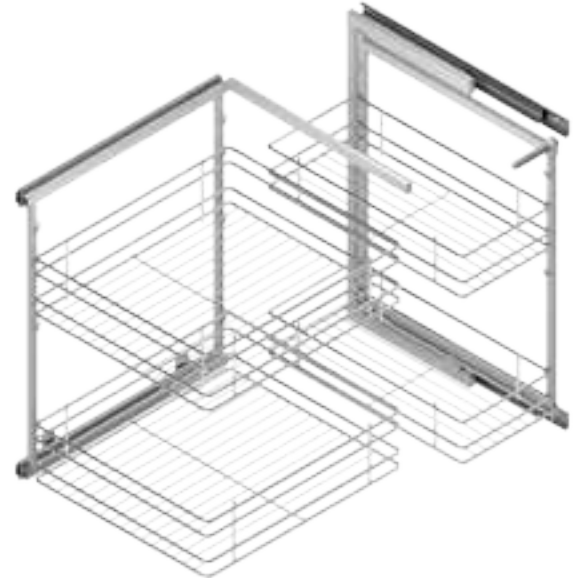
F	A	B
400	min. 760 mm	min. 360 mm
450	min. 860 mm	min. 410 mm
500	min. 960 mm	min. 460 mm
600	min. 960 mm	min. 560 mm



derecho right



Bastidor extraíble articulado Articulated pull-out frame



REFERENCIA
REFERENCE

38755014 reversible reversible
38756014 reversible reversible

UNIDADES PACK

1

FRONTAL MUEBLE
FRONT UNIT

400 min.
450 min.

ACABADO FINISH

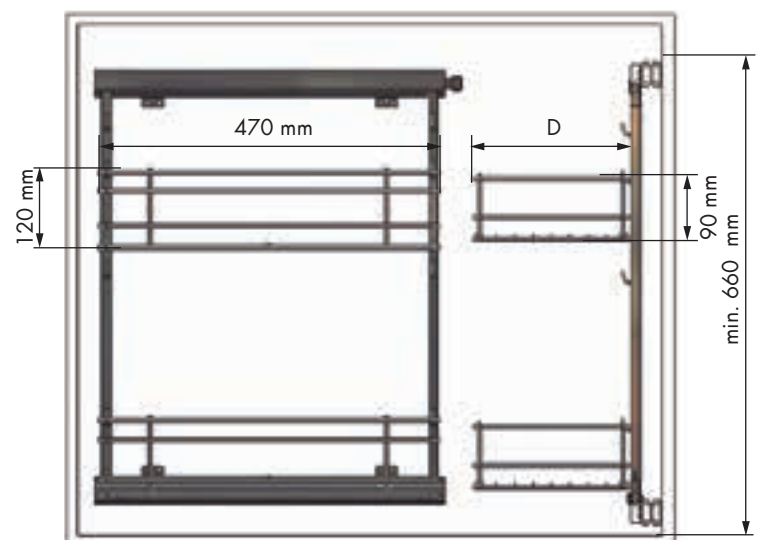
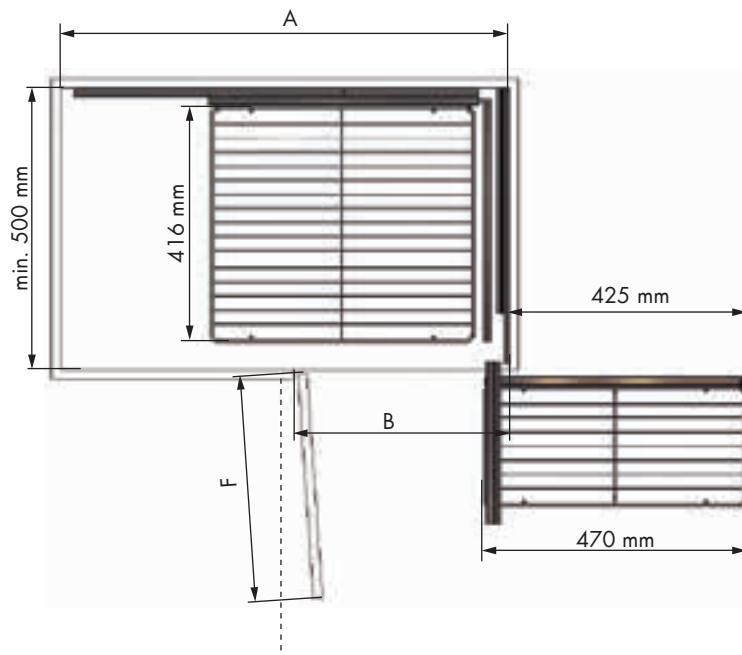
Acero cromo Chrome steel



OBSERVACIONES OBSERVATIONS

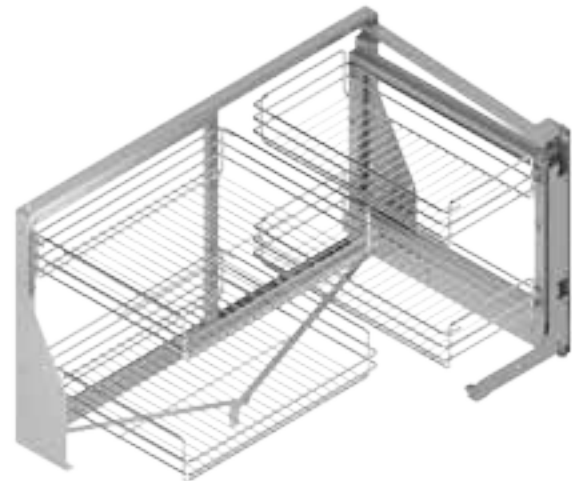
Carga máxima 9,5 kg cesta interna, 8 kg cesta frontal.
Maximum load 9,5 kg interior basket, 8 kg front basket.

Ref.	F	A	B	D
38755014	400	min. 915 mm	min. 360 mm	316 mm
38756014	450	min. 965 mm	min. 410 mm	366 mm



Bastidor extraíble articulado

Articulated pull-out frame



REFERENCIA
REFERENCE

38739014 derecho right

38740014 izquierdo left

UNIDADES PACK

1

FRONTAL MUEBLE
FRONT UNIT

min. 400 ↔ max. 450

min. 400 ↔ max. 450

ACABADO FINISH

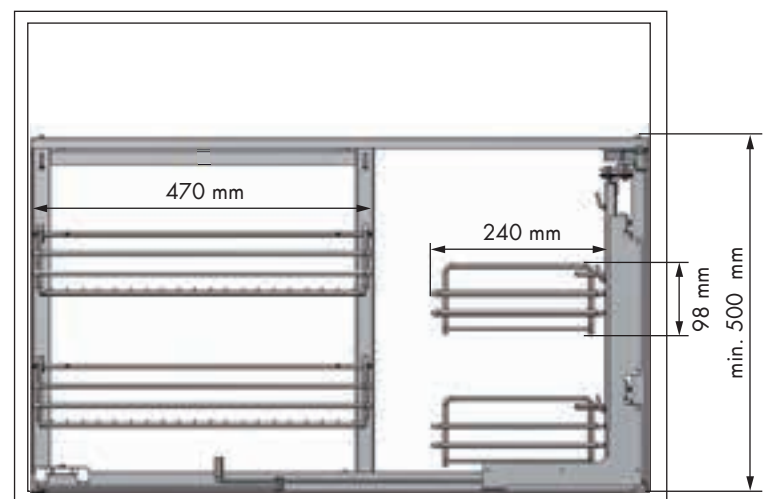
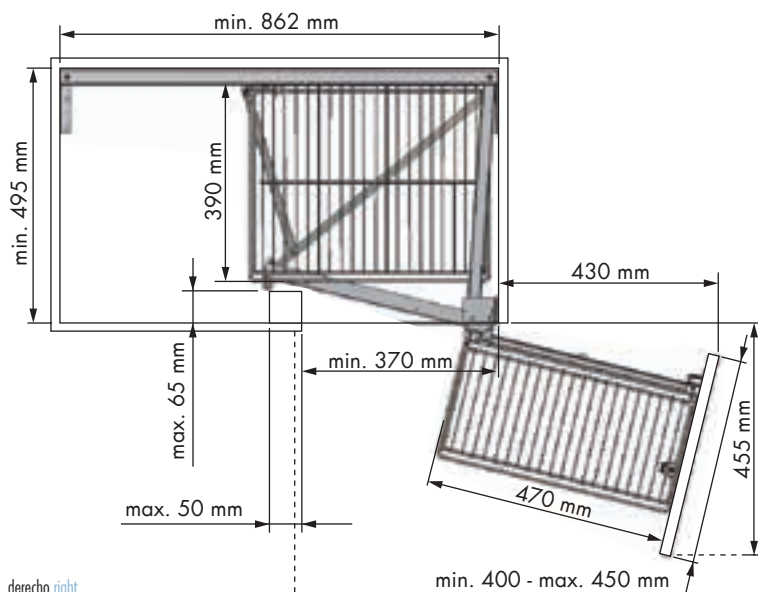
Acero cromo Chrome steel



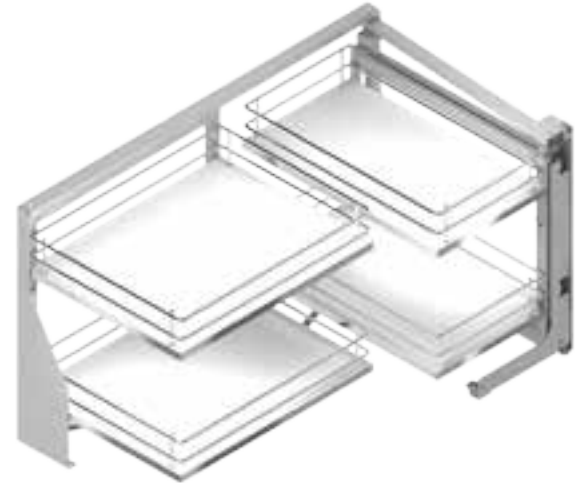
OBSERVACIONES OBSERVATIONS

Con sistema de cierre amortiguado. Carga máxima 9,5 kg cesta interna, 8 kg cesta frontal.

With soft closing. Maximum load 9,5 kg interior basket, 8 kg front basket.



Bastidor extraíble articulado Articulated pull-out frame



REFERENCIA
REFERENCE

45050014 derecho right
45051014 izquierdo left

UNIDADES PACK

1

FRONTAL MUEBLE
FRONT UNIT

min. 400 ↔ max. 450
min. 400 ↔ max. 450

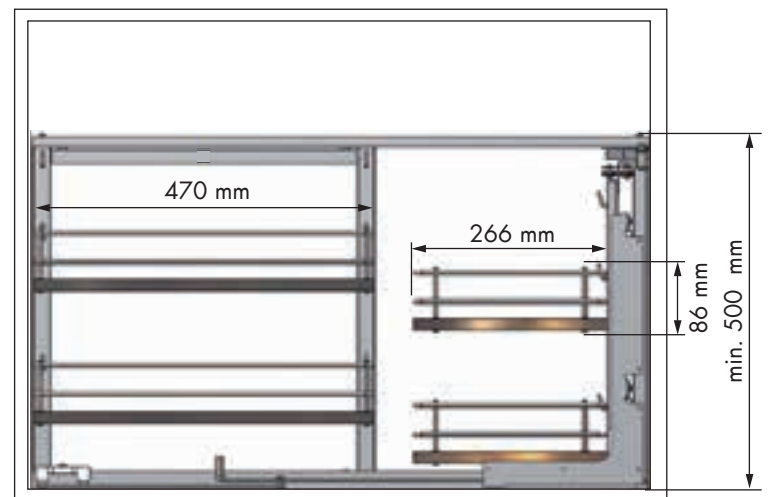
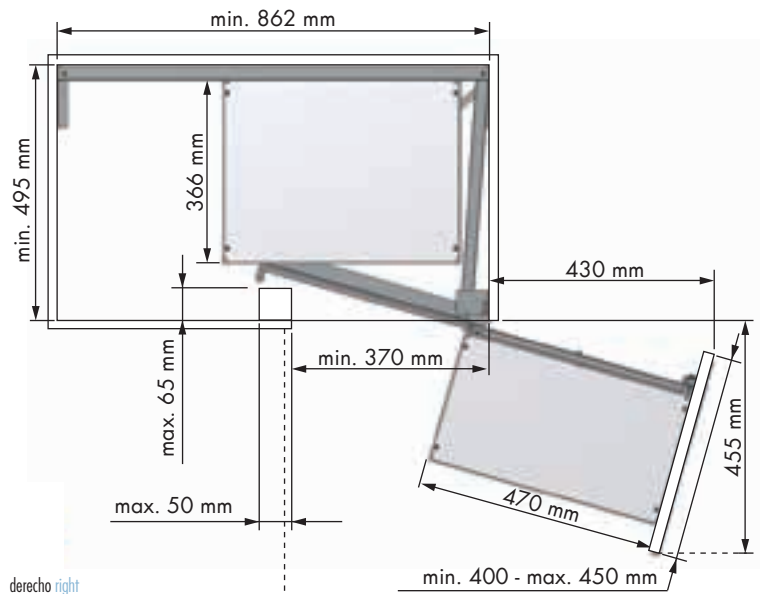
ACABADO FINISH

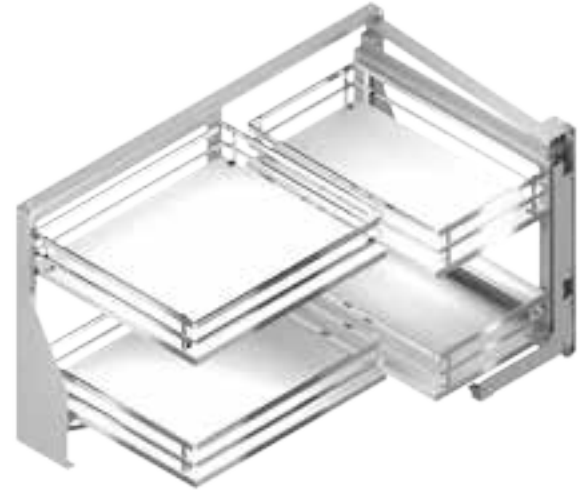
Acero cromo Chrome steel



OBSERVACIONES OBSERVATIONS

Con base de melamina blanca. Sistema de cierre amortiguado. Carga máxima 9,5 kg cesta interna, 8 kg cesta frontal. With white melamine base. Soft closing. Maximum load 9,5 kg interior basket, 8 kg front basket.



Bastidor extraíble articulado
Articulated pull-out frame

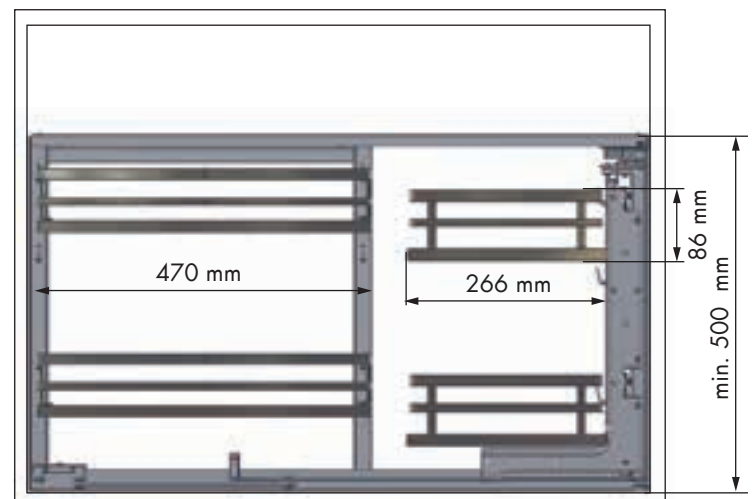
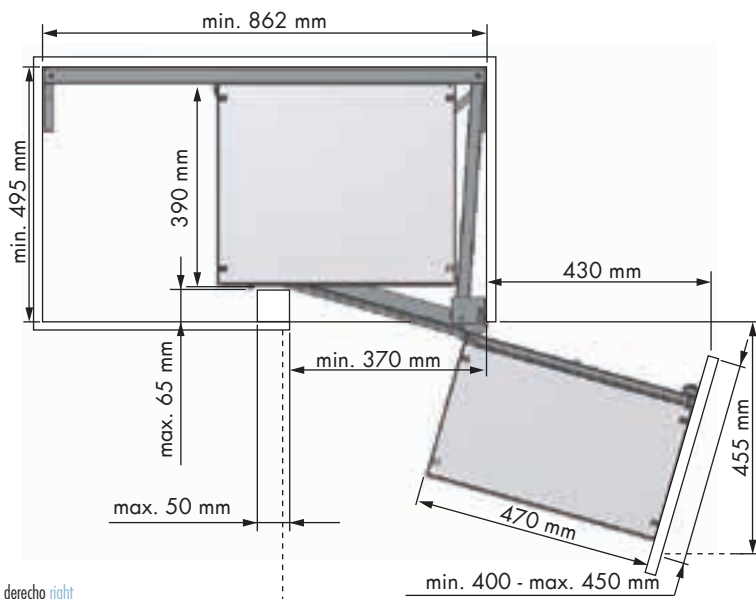
REFERENCIA REFERENCE	FRONTAL MUEBLE FRONT UNIT	UNIDADES PACK
490140 14 490140 07	derecho <i>right</i>	min. 400 ↔ max. 450 1
490150 14 490150 07	izquierdo <i>left</i>	min. 400 ↔ max. 450 1

ACABADO FINISH

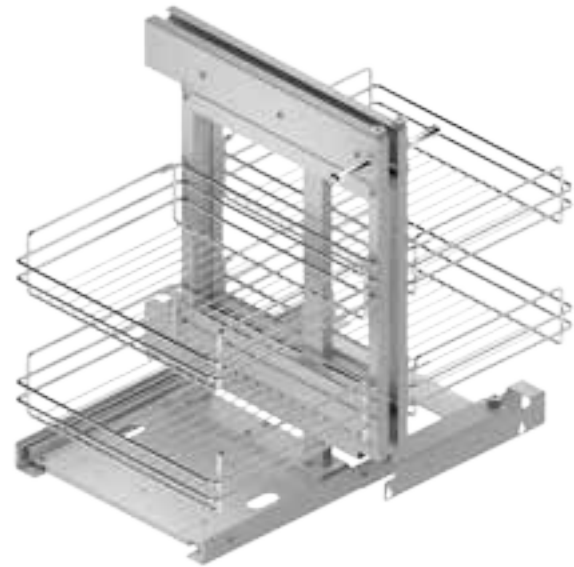
14 Acero cromo *Chrome steel***07** Acero antracita *Anthracite steel*

OBSERVACIONES OBSERVATIONS

Con base de melamina blanca (14) o antracita (07). Sistema de cierre amortiguado. Carga máxima 9,5 kg cesta interna, 8 kg cesta frontal. With white (14) or anthracite (07) melamine base. Soft closing. Maximum load 9,5 kg interior basket, 8 kg front basket.



Bastidor extraíble articulado Articulated pull-out frame



REFERENCIA
REFERENCE

38201014 reversible reversible

UNIDADES PACK

1

FRONTAL MUEBLE
FRONT UNIT

min. 400 ↔ max. 450

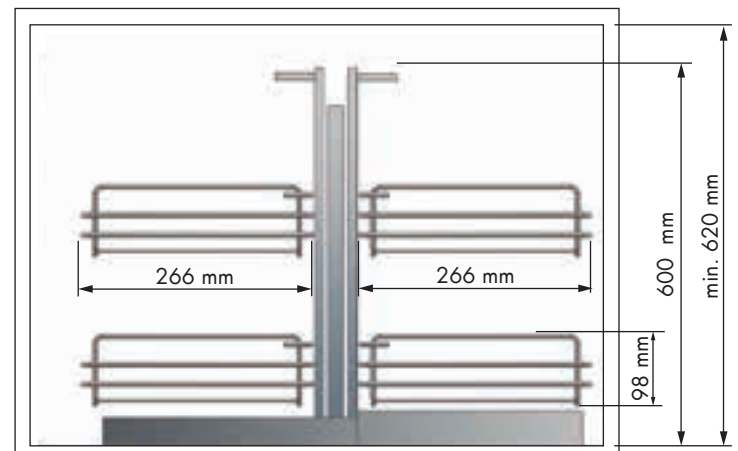
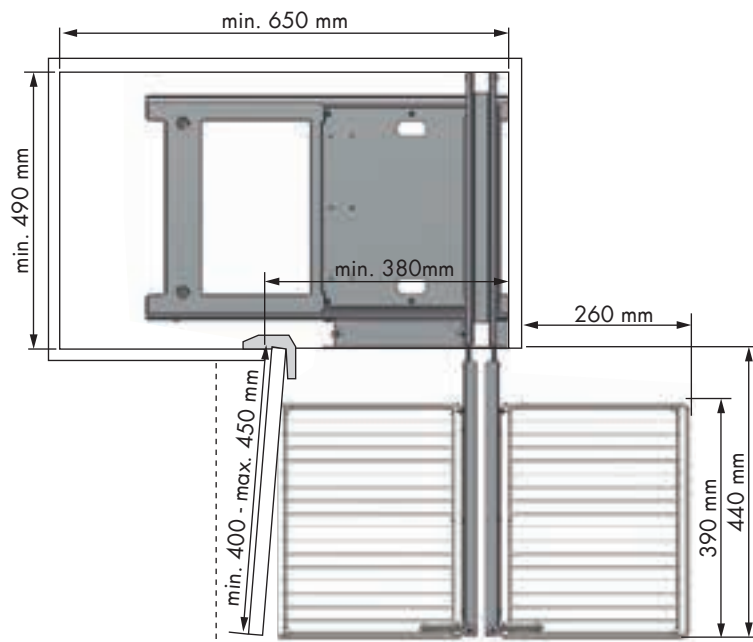
ACABADO FINISH

Acero cromo Chrome steel

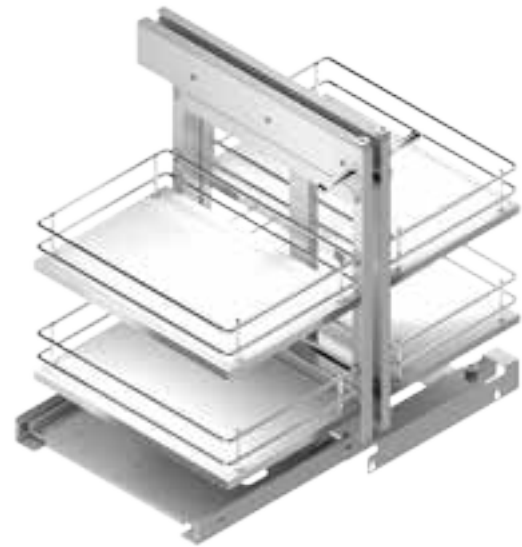


OBSERVACIONES OBSERVATIONS

Reversible. Sistema de cierre amortiguado. Extracción total de las cestas. Carga máxima 8 kg cesta.
Reversible. Soft closing. It's possible to pull-out all the baskets. Maximum load 8 kg basket.



Bastidor extraíble articulado Articulated pull-out frame



REFERENCIA
REFERENCE

45201014 reversible reversible

UNIDADES PACK

1

FRONTAL MUEBLE
FRONT UNIT

min. 400 ↔ max. 450

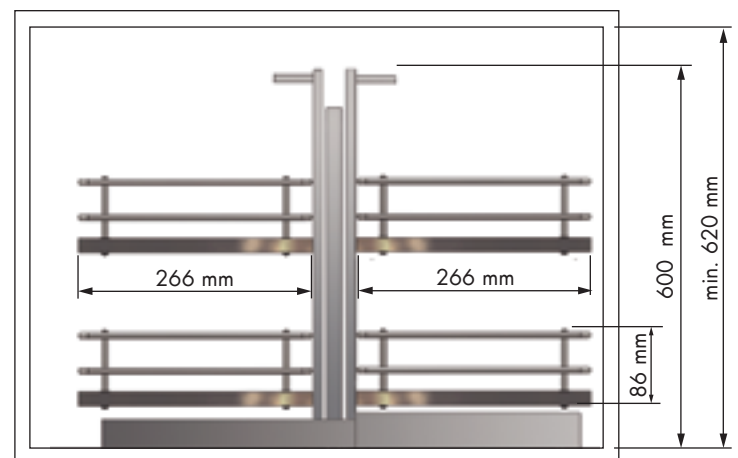
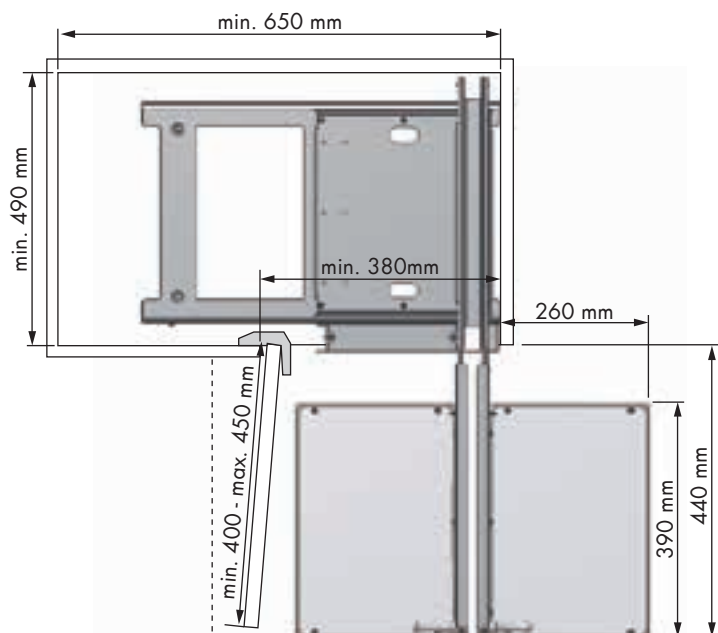
ACABADO FINISH

Acero cromo Chrome steel



OBSERVACIONES OBSERVATIONS


Reversible. Con base de melamina blanca. Sistema de cierre amortiguado. Extracción total de las cestas. Carga máxima 8 kg cesta. Reversible. With white melamine base. Soft closing. It's possible to pull-out all the baskets. Maximum load 8 kg basket.



Bandeja semicircular 180° 180° swivel basket

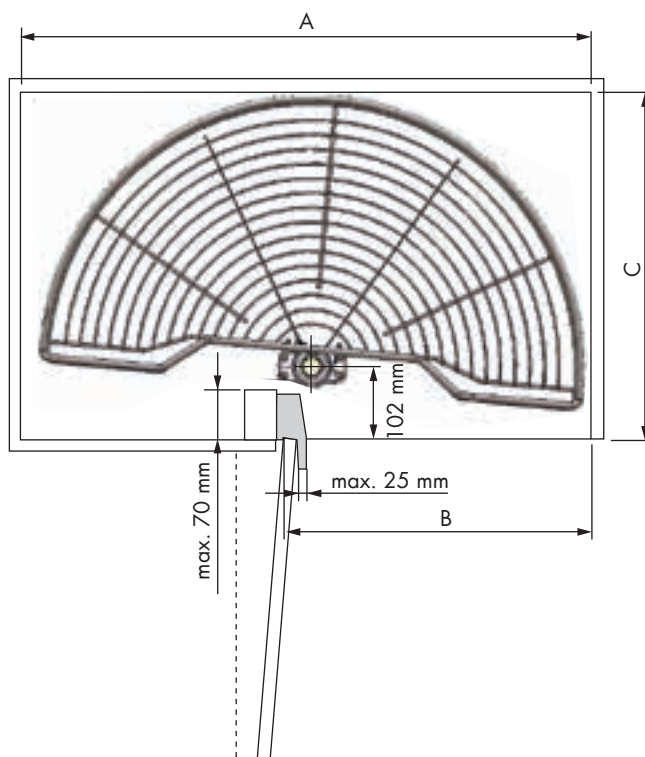


REFERENCIA REFERENCE	FRONTAL MUEBLE FRONT UNIT	MEDIDAS EJE AXLE MEASURES
38061014	450	min. 630 ↔ max. 730 mm H
38342014	450	min. 730 ↔ max. 780 mm H
38062014	500	min. 630 ↔ max. 730 mm H
38343014	500	min. 730 ↔ max. 780 mm H

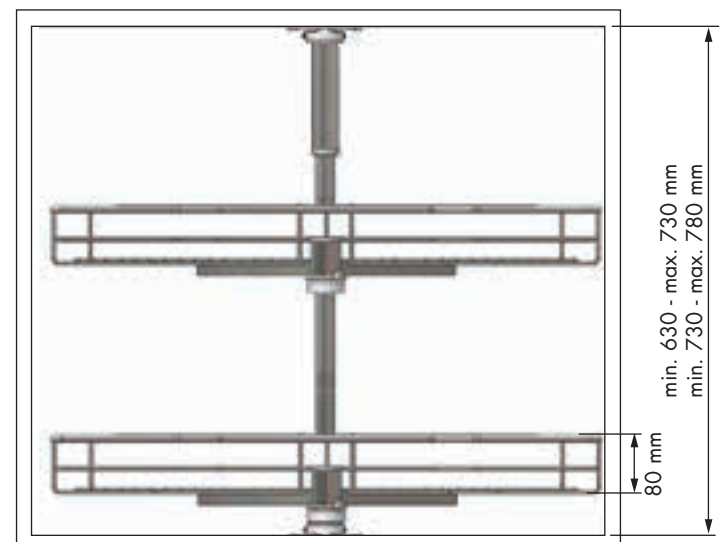
UNIDADES PACK	ACABADO FINISH
1	Acero cromo Chrome steel 

OBSERVACIONES OBSERVATIONS

Carga máxima 20 kg por bandeja.
Maximum load 20 kg each basket.




Ref.	F	Ø	A	B	C
38061014/38342014	450	750 mm	min. 810 mm	min. 410 mm	min. 500 mm
38062014/38343014	500	850 mm	min. 910 mm	min. 460 mm	min. 550 mm



Bandeja semicircular 180° 180° swivel basket

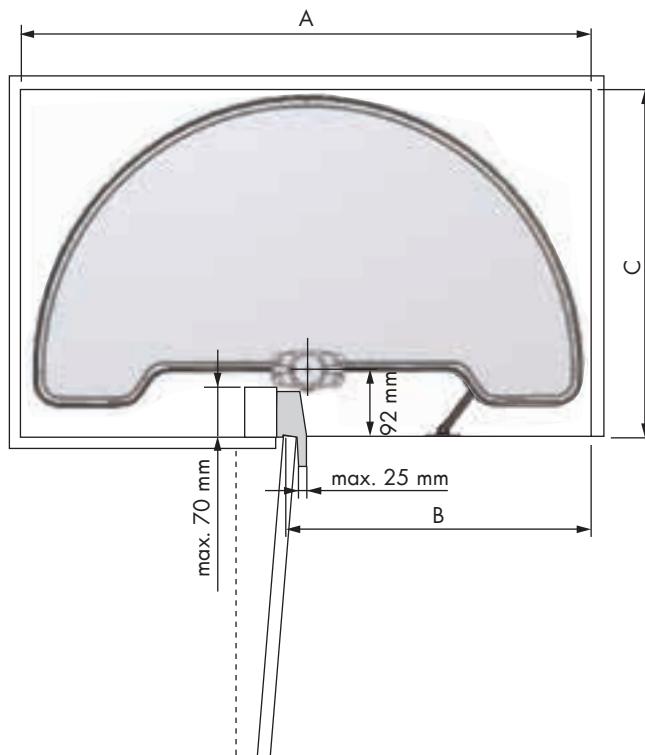


REFERENCIA REFERENCE	FRONTAL MUEBLE FRONT UNIT	MEDIDAS EJE AXLE MEASURES
48012014	450	min. 630 ↔ max. 730 mm H
48212014	450	min. 730 ↔ max. 780 mm H
48013014	500	min. 630 ↔ max. 730 mm H
48213014	500	min. 730 ↔ max. 780 mm H

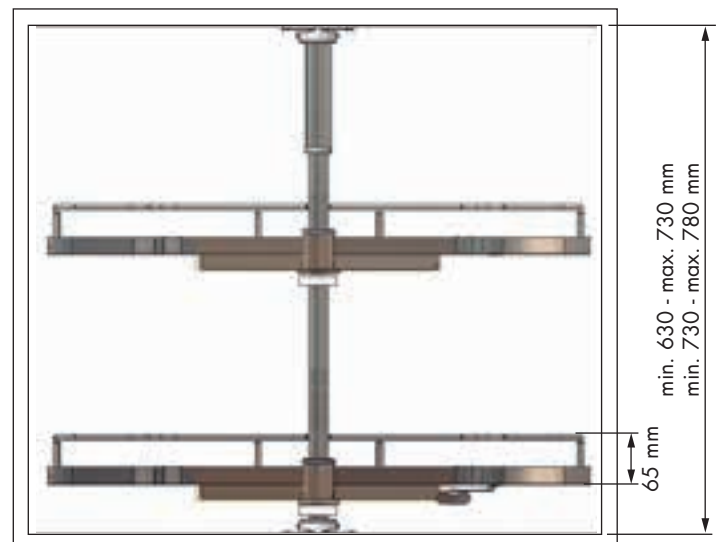
UNIDADES PACK	ACABADO FINISH
1	Acero cromo Chrome steel 

OBSERVACIONES OBSERVATIONS

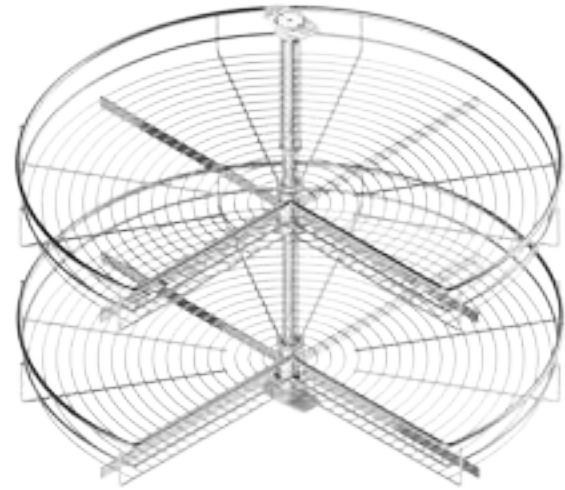
Con base de melamina blanca. Carga máxima 20 kg por bandeja.
With white melamine base. Maximum load 20 kg each basket.



Ref.	F	Ø	A	B	C
48012014/48212014	450	710 mm	min. 760 mm	min. 410 mm	min. 455 mm
48013014/48213014	500	810 mm	min. 860 mm	min. 460 mm	min. 505 mm



Bandeja giratoria 270° 270° swivel basket



REFERENCIA
REFERENCE

38063014

38340014

38064014

38341014

UNIDADES PACK

1

MEDIDAS EJE
AXLE MEASURES

min. 630 ↔ max. 730 mm H

min. 730 ↔ max. 780 mm H

min. 630 ↔ max. 730 mm H

min. 730 ↔ max. 780 mm H

ACABADO FINISH

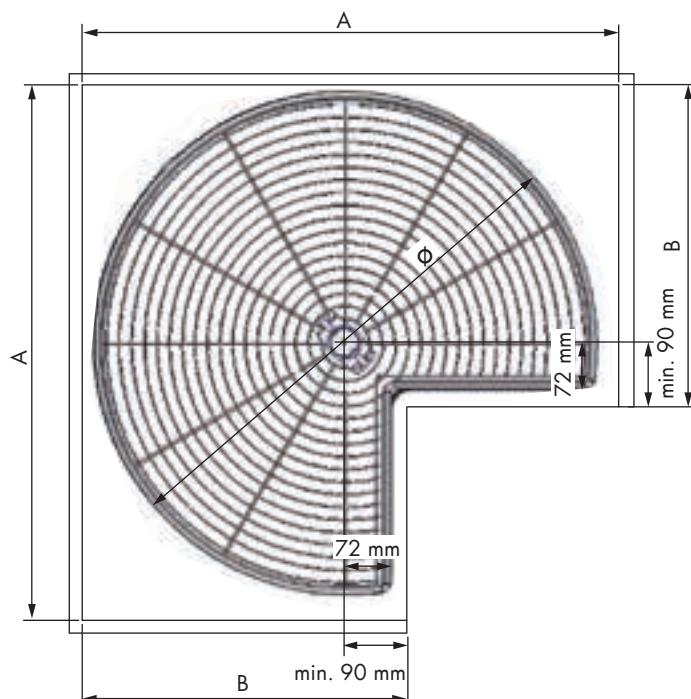
Acero cromo Chrome steel



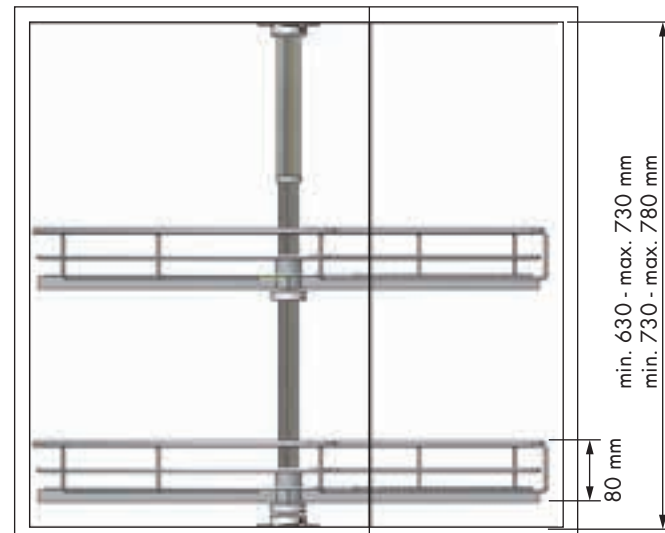
OBSERVACIONES OBSERVATIONS

Con sistema de freno. Carga máxima 20 kg por bandeja.

With brake system. Maximum load 20 kg each basket.



Ref.	Ø	A	B
38063014/38340014	700 mm	min. 760 mm	min. 460 mm
38064014/38341014	820 mm	min. 860 mm	min. 510 mm



Bandeja giratoria 270° 270° swivel basket



REFERENCIA
REFERENCE

48008014

48208014

48009014

48209014

UNIDADES PACK

1

MEDIDAS EJE
AXLE MEASURES

min. 630 ↔ max. 730 mm H

min. 730 ↔ max. 780 mm H

min. 630 ↔ max. 730 mm H

min. 730 ↔ max. 780 mm H

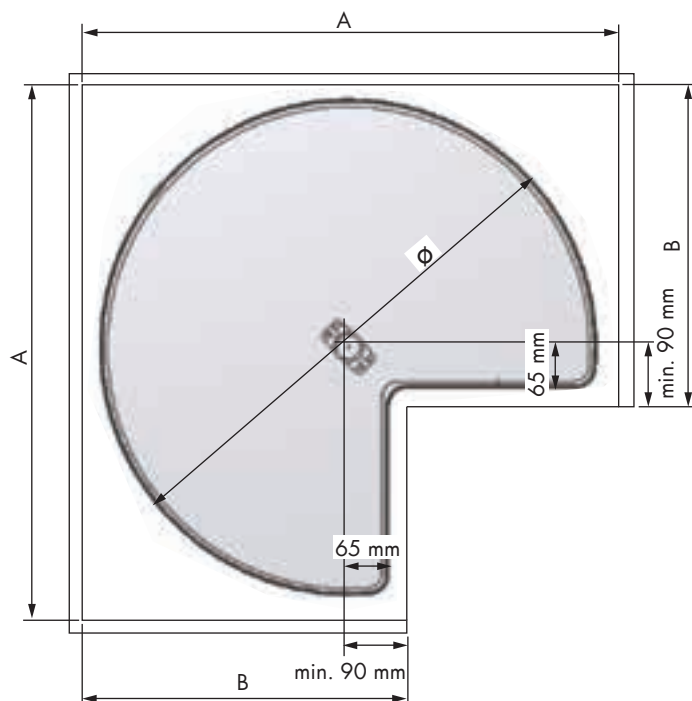
ACABADO FINISH

Acero cromo Chrome steel

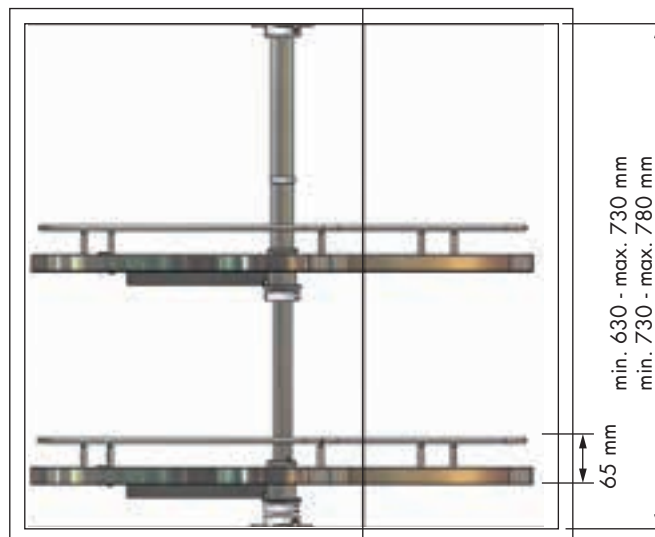


OBSERVACIONES OBSERVATIONS

Con base de melamina blanca. Con sistema de freno. Carga máxima 20 kg por bandeja.
With white melamine base. With brake system. Maximum load 20 kg each basket.



Ref.	Ø	A	B
48008014/48208014	710 mm	min. 760 mm	min. 460 mm
48009014/48209014	810 mm	min. 860 mm	min. 510 mm





Módulo alto

Larder unit

Equipamiento cocina
Kitchen equipment

103



104

Columnas extraíbles
Centre upright frames



112

Columnas rotatorias
Swivel centre upright frames



114

Columnas dispensero
Pantry columns



120

Armario escobero
Cleaning cupboard

Columna extraíble Pull-out frame



Columna extraíble Pull-out frame



REFERENCIA REFERENCE	FRONTAL MUEBLE FRONT UNIT	MEDIDAS ARTÍCULO ARTICLE MEASURES
38283014	300/350	1200 ↔ 1600 H X 495 L
38284014	300/350	1600 ↔ 2000 H X 495 L
38285014	300/350	1900 ↔ 2300 H X 495 L
38286014	400	1200 ↔ 1600 H X 495 L
38287014	400	1600 ↔ 2000 H X 495 L
38288014	400	1900 ↔ 2300 H X 495 L
38292014	450/500/600	1200 ↔ 1600 H X 495 L
38293014	450/500/600	1600 ↔ 2000 H X 495 L
38294014	450/500/600	1900 ↔ 2300 H X 495 L
UNIDADES PACK	ACABADO FINISH	
1	Acero plata Silver steel	

OBSERVACIONES OBSERVATIONS

Artículo disponible en formato kit. Ver páginas 108 y 109.
It's possible to order on kit packaging. See pages 108 and 109.

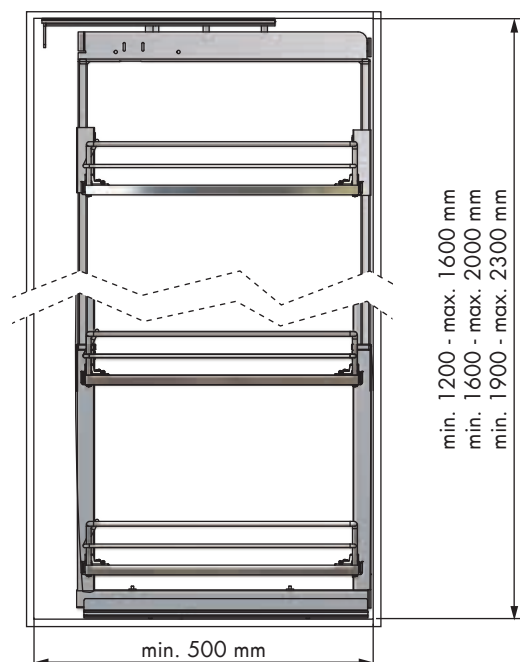
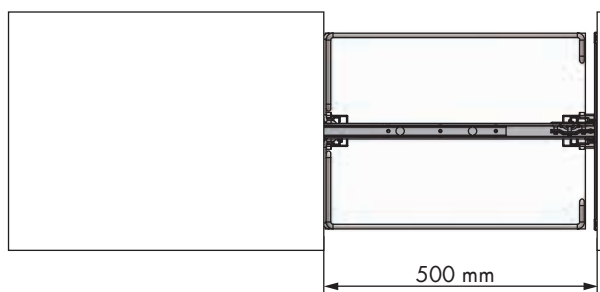
Guía columna extraíble Frame runner



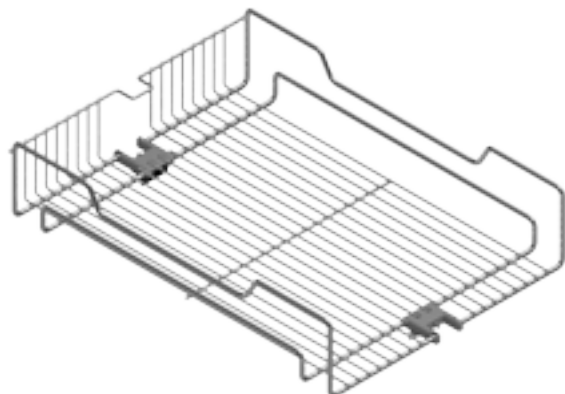
REFERENCIA REFERENCE	ACABADO FINISH
38218014	Acero plata Silver steel
UNIDADES PACK	
1	

OBSERVACIONES OBSERVATIONS

Cierre amortiguado. Carga máxima 120 kg. Guía de rodillos.
Soft closing. Maximum load 120 kg. Roller runner.



Cestillo columna extraíble Clip-on basket



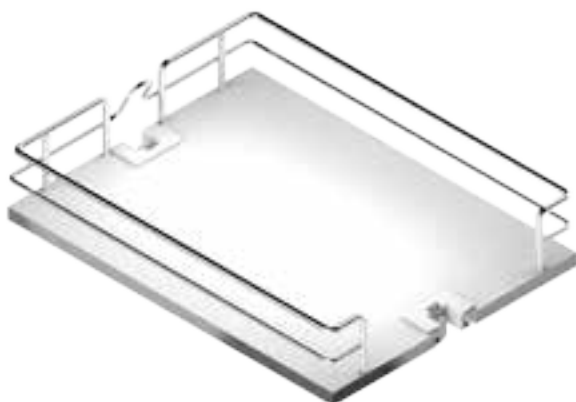
REFERENCIA REFERENCE	FRONTAL MUEBLE FRONT UNIT	MEDIDAS ARTÍCULO ARTICLE MEASURES	UNIDADES PACK
38209014	300	250 D X 95 H X 480 L	6
38210014	350	300 D X 95 H X 480 L	6
38211014	400	350 D X 95 H X 480 L	6
38212014	450	400 D X 95 H X 480 L	6
38207014	500	450 D X 95 H X 480 L	4
38208014	600	550 D X 95 H X 480 L	4

ACABADO FINISH

Acero cromo Chrome steel



Cestillo columna extraíble Clip-on basket



REFERENCIA REFERENCE	FRONTAL MUEBLE FRONT UNIT	MEDIDAS ARTÍCULO ARTICLE MEASURES
45044014	300	250 D X 96 H X 460 L
45046014	400	350 D X 96 H X 460 L
45047014	450	400 D X 96 H X 460 L
45048014	500	450 D X 96 H X 460 L
45049014	600	550 D X 96 H X 460 L

UNIDADES PACK

4

ACABADO FINISH

Acero cromo Chrome steel



OBSERVACIONES OBSERVATIONS

Con base de melamina blanca. With white melamine base.

ACCESORIOS OPCIONALES OPTIONAL ACCESSORIES

Juego barras sujeción frontal Frontstrip set



REFERENCIA
REFERENCE

38213014

38214014

38215014

UNIDADES PACK

1/20

MEDIDAS ARTÍCULO
ARTICLE MEASURES

1200 ↔ 1600 H

1600 ↔ 2000 H

1900 ↔ 2300 H

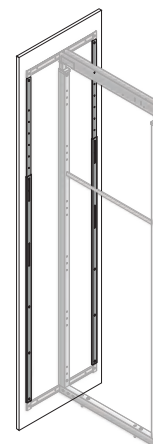
ACABADO FINISH

Acero plata Silver steel



OBSERVACIONES OBSERVATIONS

Accesorio para reforzar la unión del bastidor a puertas partidas. Accessory to reinforce the joining of the frame to the split doors.



Soporte refuerzo Front bracket



REFERENCIA
REFERENCE

38217014

UNIDADES PACK

25

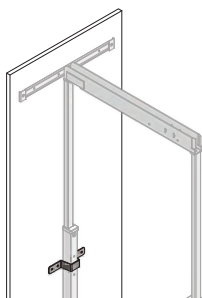
ACABADO FINISH

Acero plata Silver steel

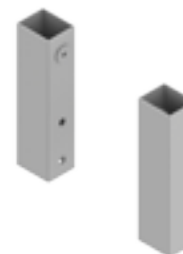


OBSERVACIONES OBSERVATIONS

Accesorio para reforzar la unión del bastidor a la puerta. Accessory to reinforce the joining of the frame to the door.



Juego soportes cestillo Basket fastener set



REFERENCIA
REFERENCE

38216014

UNIDADES PACK

10

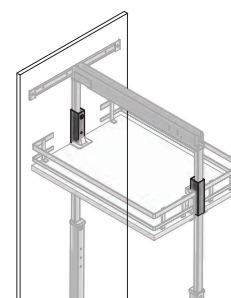
ACABADO FINISH

Acero plata Silver steel



OBSERVACIONES OBSERVATIONS

Accesorio para aprovechar al máximo la altura del bastidor. Accessory for good use of larder height.



Kit bastidor columna Pull-out frame kit

FORMATO KIT KIT PACKAGING



REFERENCIA REFERENCE	FRONTAL MUEBLE FRONT UNIT	MEDIDAS ARTÍCULO ARTICLE MEASURES	CESTAS BASKETS
58283014	300	1200 ↔ 1600 H	4
58284014	300	1600 ↔ 2000 H	5
58285014	300	1900 ↔ 2300 H	6
58289014	350	1200 ↔ 1600 H	4
58290014	350	1600 ↔ 2000 H	5
58291014	350	1900 ↔ 2300 H	6
58286014	400	1200 ↔ 1600 H	4
58287014	400	1600 ↔ 2000 H	5
58288014	400	1900 ↔ 2300 H	6
58292014	450	1200 ↔ 1600 H	4
58293014	450	1600 ↔ 2000 H	5
58294014	450	1900 ↔ 2300 H	6
58295014	500	1200 ↔ 1600 H	4
58296014	500	1600 ↔ 2000 H	5
58297014	500	1900 ↔ 2300 H	6
58298014	600	1200 ↔ 1600 H	4
58299014	600	1600 ↔ 2000 H	5
58300014	600	1900 ↔ 2300 H	6

UNIDADES
PACK

1

OBSERVACIONES OBSERVATIONS

Incluye ref. 38218014, guía columna extraíble y cestillos columna acero cromo.
Ref. 38218014, frame runner and chrome steel clip-on baskets are included.

Kit bastidor columna Pull-out frame kit

FORMATO KIT KIT PACKAGING



REFERENCIA REFERENCE	FRONTAL MUEBLE FRONT UNIT	MEDIDAS ARTÍCULO ARTICLE MEASURES	CESTAS BASKETS
53100014	300	1200 ↔ 1600 H	4
53104014	300	1600 ↔ 2000 H	5
53108014	300	1900 ↔ 2300 H	6
53102014	400	1200 ↔ 1600 H	4
53106014	400	1600 ↔ 2000 H	5
53110014	400	1900 ↔ 2300 H	6
53103014	450	1200 ↔ 1600 H	4
53107014	450	1600 ↔ 2000 H	5
53111014	450	1900 ↔ 2300 H	6
53112014	500	1200 ↔ 1600 H	4
53113014	500	1600 ↔ 2000 H	5
53114014	500	1900 ↔ 2300 H	6
53115014	600	1200 ↔ 1600 H	4
53116014	600	1600 ↔ 2000 H	5
53117014	600	1900 ↔ 2300 H	6

UNIDADES PACK

1

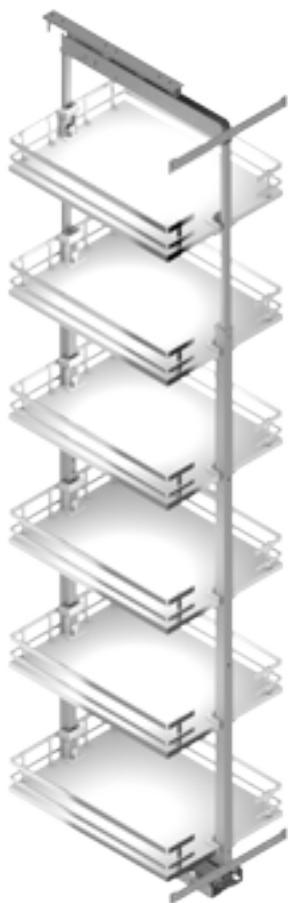
OBSERVACIONES OBSERVATIONS

Incluye ref. 38218014, guía columna extraíble y cestillos columna base melamina blanca.
Ref. 38218014, frame runner and white melamine base clip-on baskets are included.

Columna extraíble Pull-out frame



Columna extraíble Pull-out frame



REFERENCIA REFERENCE	FRONTAL MUEBLE FRONT UNIT	MEDIDAS ARTÍCULO ARTICLE MEASURES	CESTAS BASKETS
490220 14 490220 07	300 350	1200 ↔ 1600 H X 495 L	4
490230 14 490230 07	300 350	1600 ↔ 2000 H X 495 L	5
490240 14 490240 07	300 350	1900 ↔ 2300 H X 495 L	6
490280 14 490280 07	400	1200 ↔ 1600 H X 495 L	4
490290 14 490290 07	400	1600 ↔ 2000 H X 495 L	5
490300 14 490300 07	400	1900 ↔ 2300 H X 495 L	6
490310 14 490310 07	450	1200 ↔ 1600 H X 495 L	4
490320 14 490320 07	450	1600 ↔ 2000 H X 495 L	5
490330 14 490330 07	450	1900 ↔ 2300 H X 495 L	6
490340 14 490340 07	500	1200 ↔ 1600 H X 495 L	4
490350 14 490350 07	500	1600 ↔ 2000 H X 495 L	5
490360 14 490360 07	500	1900 ↔ 2300 H X 495 L	6
490370 14 490370 07	600	1200 ↔ 1600 H X 495 L	4
490380 14 490380 07	600	1600 ↔ 2000 H X 495 L	5
490390 14 490390 07	600	1900 ↔ 2300 H X 495 L	6

UNIDADES PACK

1

ACABADO FINISH

14 Acero cromo Chrome steel



UNIDADES PACK

1

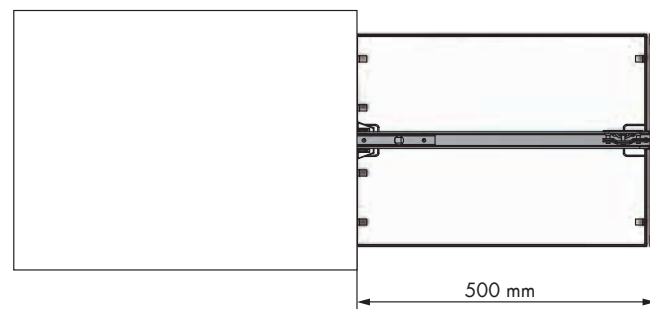
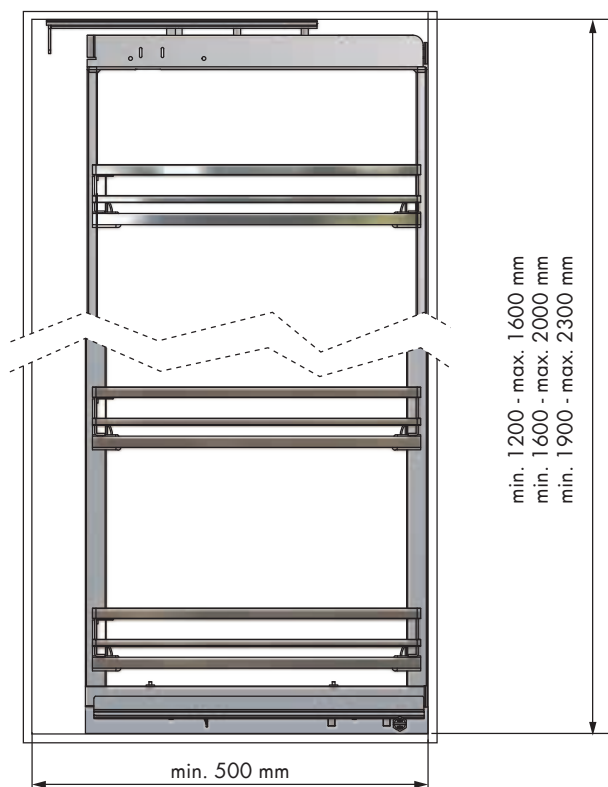
ACABADO FINISH

07 Acero antracita Anthracite steel



OBSERVACIONES OBSERVATIONS

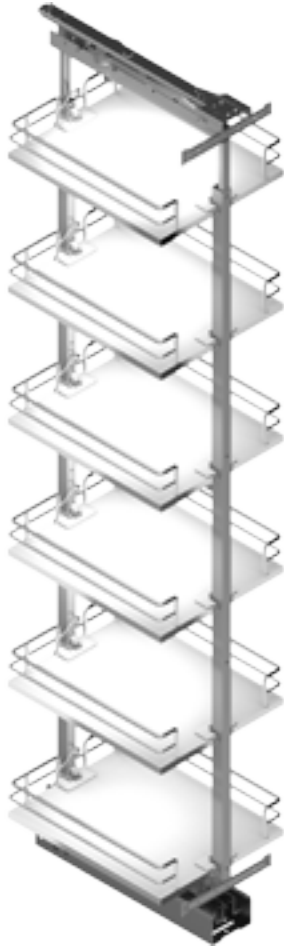
Cestillos columna con base de melamina blanca y acabado cromo (14) o antracita (07). Cierre amortiguado. Carga máxima 120 kg. Guía de rodillos. *Clip-on baskets with white melamine base and chrome finish (14) or anthracite (07). Soft closing. Maximum load 120 kg. Roller runner.*



Columna extraíble rotatoria Swivel pull-out frame



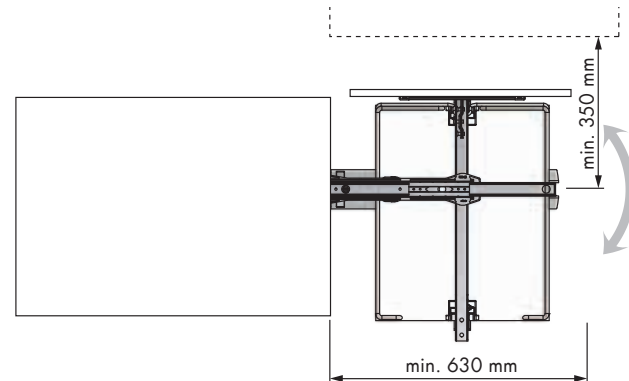
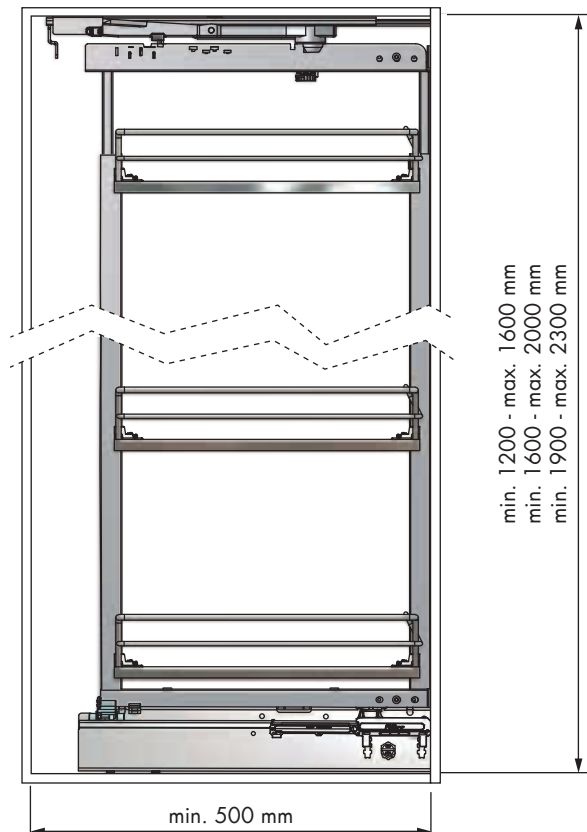
Columna extraíble rotatoria Swivel pull-out frame



REFERENCIA REFERENCE	FRONTAL MUEBLE FRONT UNIT	MEDIDAS ARTÍCULO ARTICLE MEASURES	CESTAS BASKETS
48277014	300	1200 ↔ 1600 H X 495 L	4
48278014	300	1600 ↔ 2000 H X 495 L	5
48279014	300	1900 ↔ 2300 H X 495 L	6
48280014	400	1200 ↔ 1600 H X 495 L	4
48281014	400	1600 ↔ 2000 H X 495 L	5
48282014	400	1900 ↔ 2300 H X 495 L	6
UNIDADES PACK 1	ACABADO FINISH Acero cromo Chrome steel	●	

OBSERVACIONES OBSERVATIONS

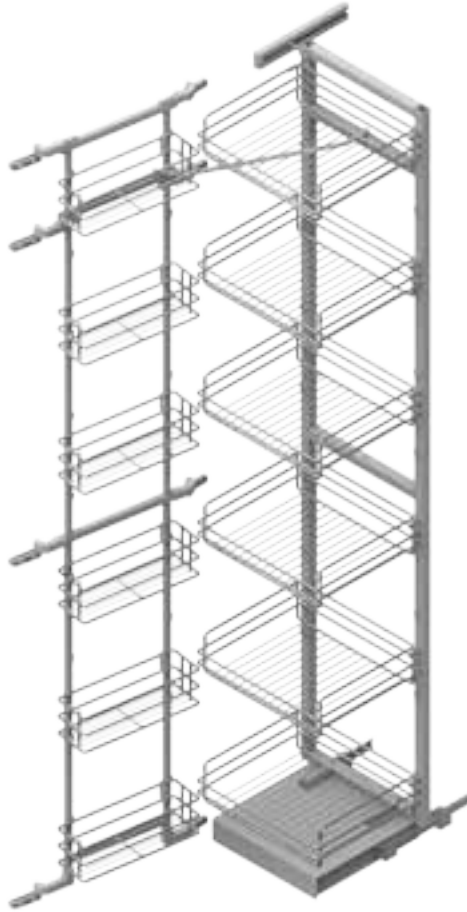
Cestillos columna con base de melamina blanca, acabado cromo. Carga máxima 80 kg.
Clip-on baskets with white melamine base, chrome finish. Maximum load 80 kg.



Columna despensero Pantry column



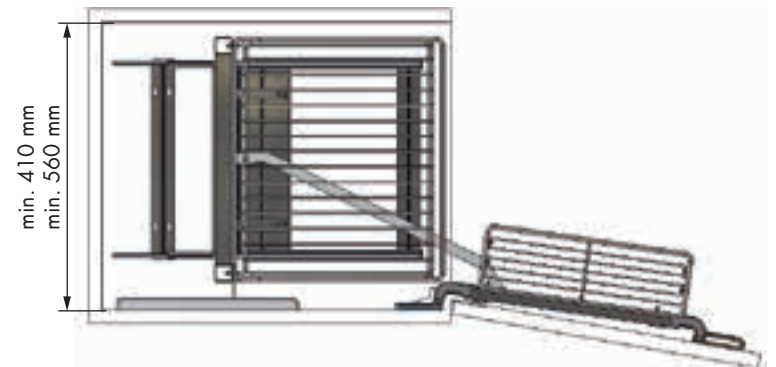
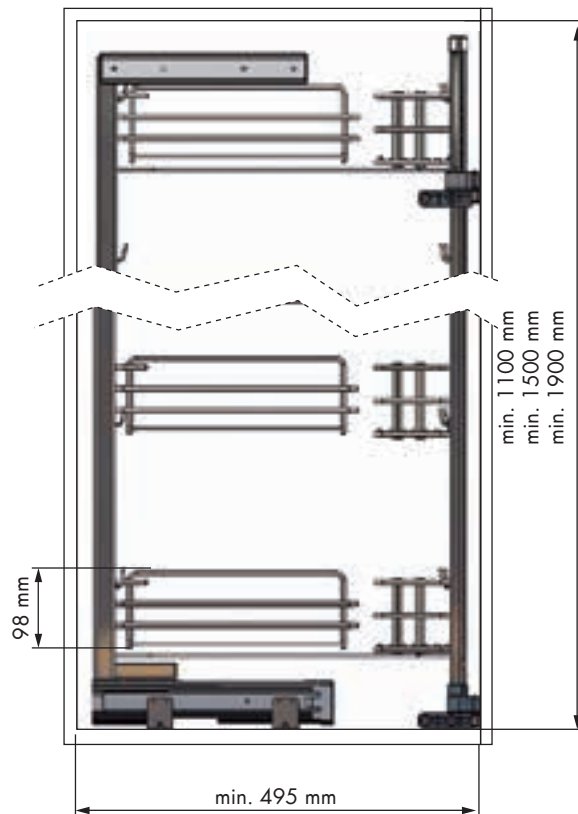
Columna despensero Pantry column



REFERENCIA REFERENCE	FRONTAL MUEBLE FRONT UNIT	MEDIDAS ARTÍCULO ARTICLE MEASURES	CESTAS BASKETS
38309014	450	1070 H X 495 L	4 + 4
38310014	450	1470 H X 495 L	5 + 5
38311014	450	1870 H X 495 L	6 + 6
38312014	600	1070 H X 495 L	4 + 4
38313014	600	1470 H X 495 L	5 + 5
38314014	600	1870 H X 495 L	6 + 6
UNIDADES PACK 1	ACABADO FINISH Acero cromo Chrome steel		

OBSERVACIONES OBSERVATIONS

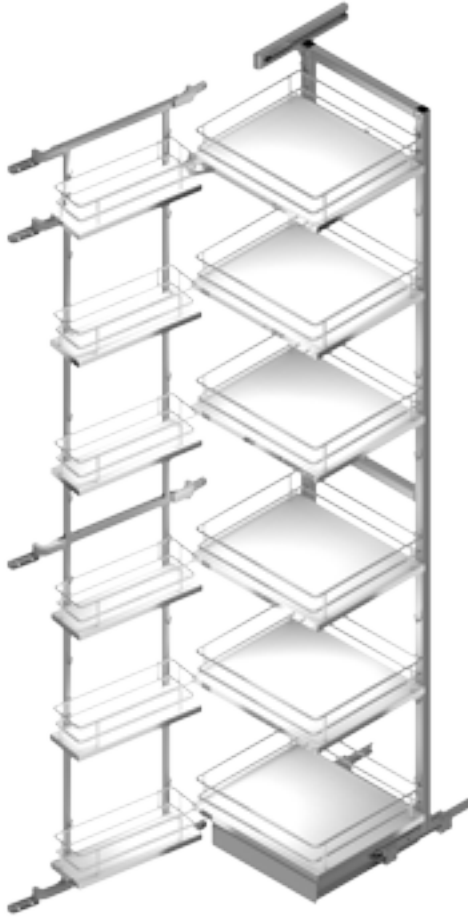
Cestillos columna acero cromo. Con sistema de cierre amortiguado. Reversible. Carga máxima 20 kg bastidor frontal, 80 kg bastidor interior. Chrome steel clip-on baskets. With soft closing. Reversible. Maximum load frontal frame 20 kg, 80 kg interior frame.




Columna dispensero Pantry column



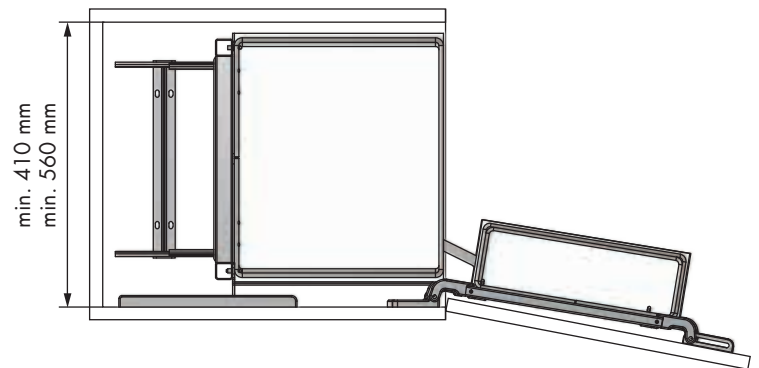
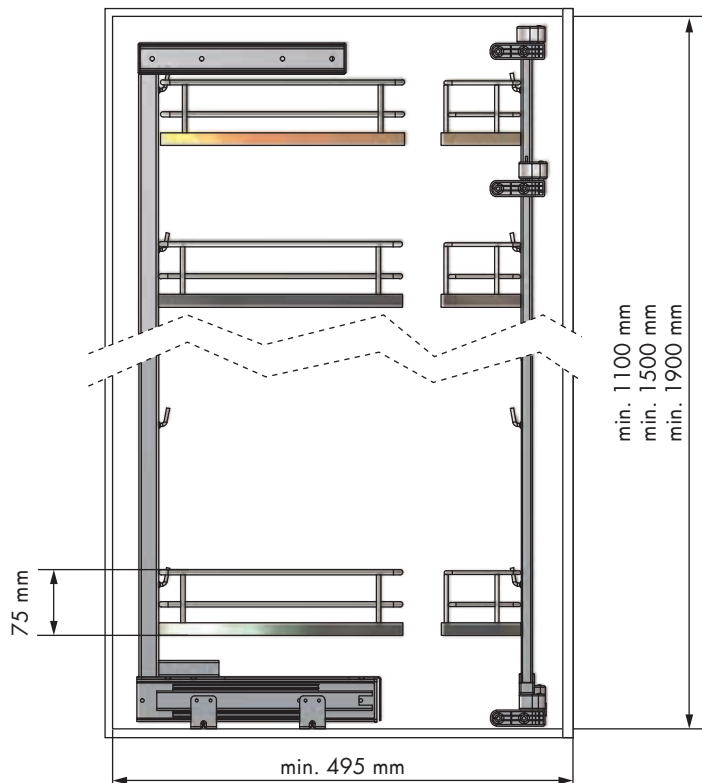
Columna despensero Pantry column



REFERENCIA REFERENCE	FRONTAL MUEBLE FRONT UNIT	MEDIDAS ARTÍCULO ARTICLE MEASURES	CESTAS BASKETS
48283014	450	1070 H X 495 L	4 + 4
48284014	450	1470 H X 495 L	5 + 5
48285014	450	1870 H X 495 L	6 + 6
48286014	600	1070 H X 495 L	4 + 4
48287014	600	1470 H X 495 L	5 + 5
48288014	600	1870 H X 495 L	6 + 6
UNIDADES PACK	ACABADO FINISH		
1	Acero cromo Chrome steel		

OBSERVACIONES OBSERVATIONS

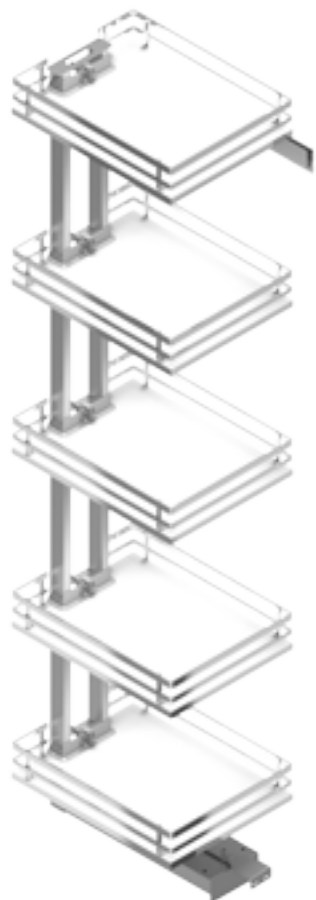
Bandejas con base de melamina blanca, acabado cromo. Con sistema de cierre amortiguado. Reversible. Carga máxima 20 kg bastidor frontal, 80 kg bastidor interior. Baskets with white melamine base, chrome finish. With soft closing. Reversible. Maximum load frontal frame 20 kg, 80 kg interior frame.





Columna despensero Titán Titan pantry column



Columna despensero Titán Titan pantry column

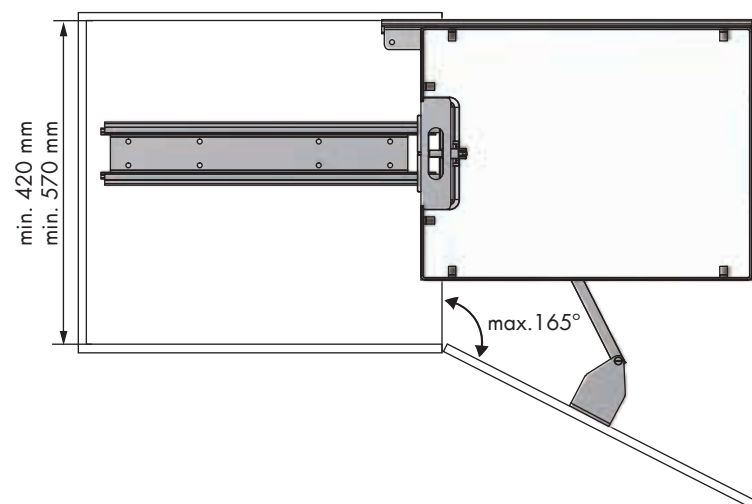
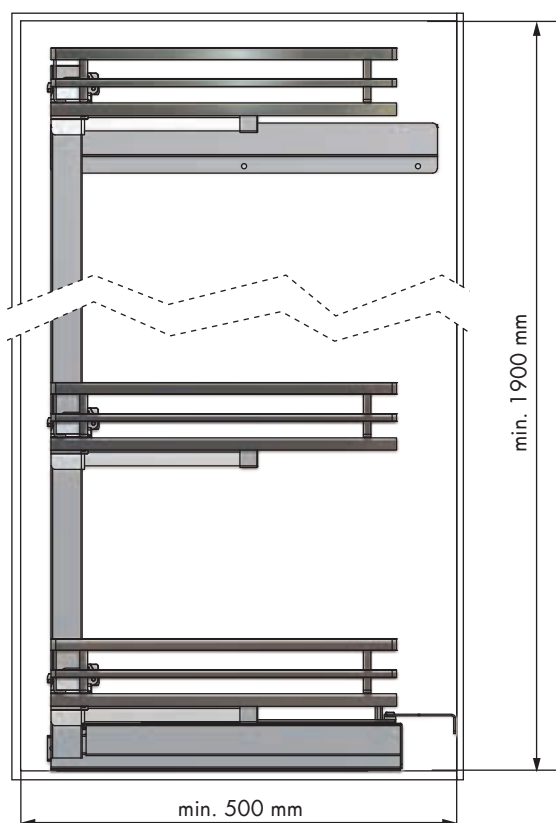


REFERENCIA REFERENCE	FRONTAL MUEBLE FRONT UNIT	MEDIDAS ARTÍCULO ARTICLE MEASURES	CESTAS BASKETS
49040014	450	1850 H X 498 L	5
49041014	600	1850 H X 498 L	5
UNIDADES PACK	ACABADO FINISH		
1	Acero cromo Chrome steel		

REFERENCIA REFERENCE	FRONTAL MUEBLE FRONT UNIT	MEDIDAS ARTÍCULO ARTICLE MEASURES	CESTAS BASKETS
49040007	450	1850 H X 498 L	5
49041007	600	1850 H X 498 L	5
UNIDADES PACK	ACABADO FINISH		
1	Acero antracita Anthracite steel		

OBSERVACIONES OBSERVATIONS

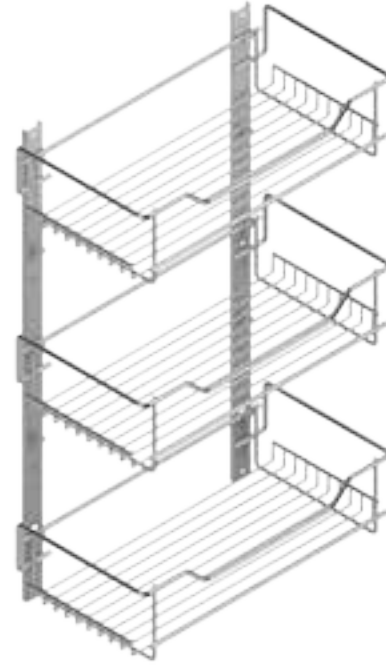
Bandejas con base de melamina blanca y acabado cromo (14) o antracita (07). Con sistema de cierre amortiguado. Reversible. Carga máxima 20 kg bastidor frontal, 80 kg bastidor interior.
Baskets with white melamine base and chrome finish (14) or anthracite (07). With soft closing. Reversible. Maximum load frontal frame 20 kg, 80 kg interior frame.




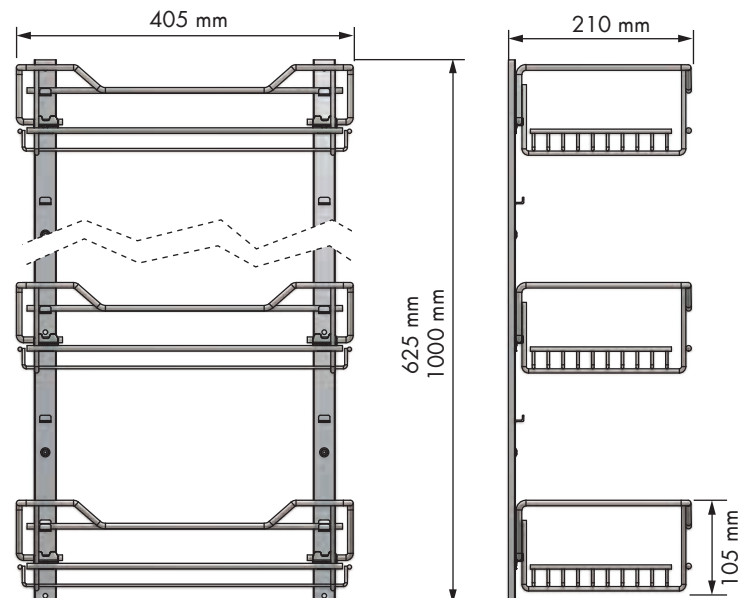
Armario escobero Cleaning cupboard



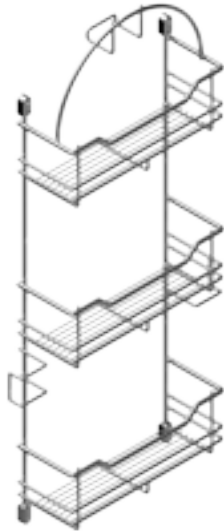
Kit estante escobero Broom cupboard kit



REFERENCIA REFERENCE	MEDIDAS ARTÍCULO ARTICLE MEASURES	CESTAS BASKETS
38778014	405 D X 625 H X 210 L	3
38779014	405 D X 1000 H X 210 L	5
UNIDADES PACK	ACABADO FINISH	
1	Acero cromo Chrome steel	



Estante accesorios aspirador Vacuum cleaner accessory rack



REFERENCIA
REFERENCE

38066014

UNIDADES PACK

1

MEDIDAS ARTÍCULO
ARTICLE MEASURES

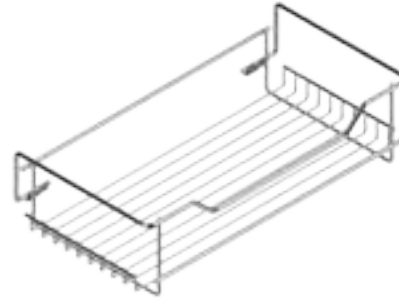
392 D X 765 H X 85 L

ACABADO FINISH

Acero cromo Chrome steel



Estante escobero 1 piso 1-level shelf



REFERENCIA
REFERENCE

38777014

UNIDADES PACK

4

MEDIDAS ARTÍCULO
ARTICLE MEASURES

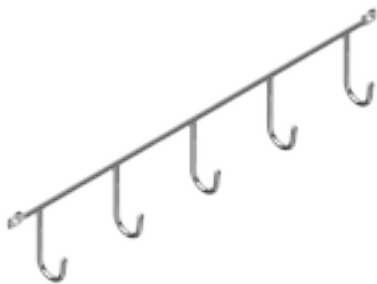
405 D X 105 H X 200 L

ACABADO FINISH

Acero cromo Chrome steel



Colgador paños lateral Side wall cloth hanger



REFERENCIA
REFERENCE

38196014

UNIDADES PACK

1/50

MEDIDAS ARTÍCULO
ARTICLE MEASURES

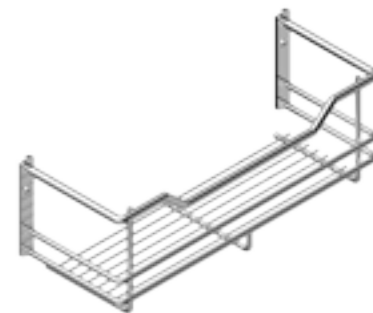
350 D X 52 H X 30 L

ACABADO FINISH

Acero cromo Chrome steel



Estante accesorios 1 piso 1-level shelf



REFERENCIA
REFERENCE

37014014

UNIDADES PACK

1

MEDIDAS ARTÍCULO
ARTICLE MEASURES

300 D X 10 H X 100 L

ACABADO FINISH

Acero cromo Chrome steel





Módulo pared y sobre-encimera

Wall unit and mid-way unit

Equipamiento cocina
Kitchen equipment

123



124

Soportes vajilla
Dish and glass rack




128

Sobre-encimera
Mid-way unit

Juego escurrreplatos-vasos Dish and glass rack set

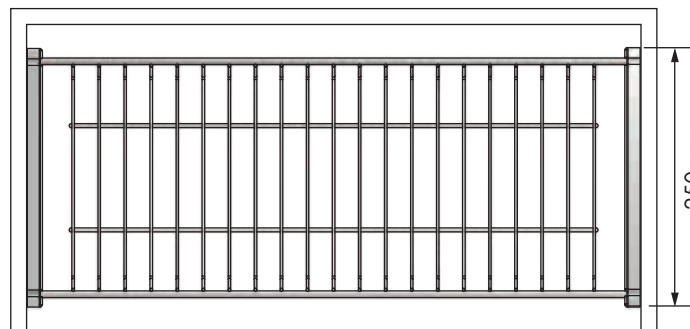
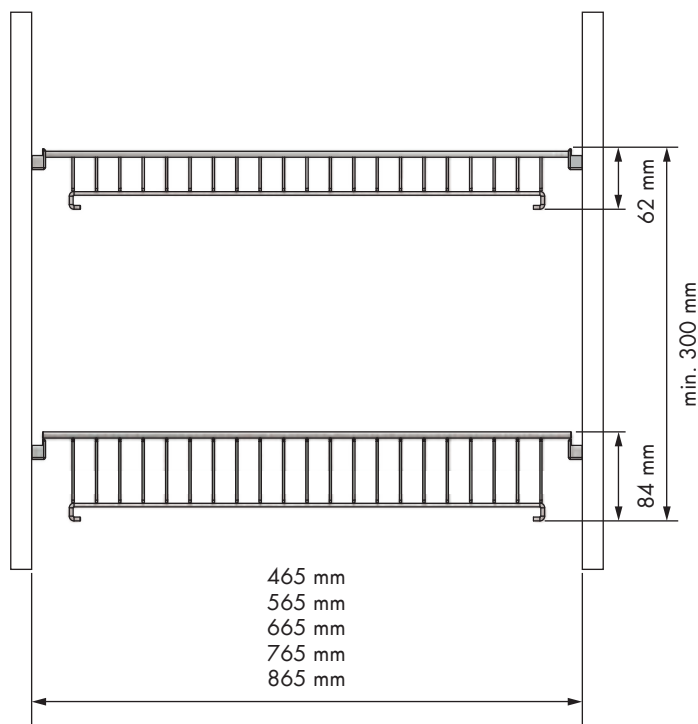


REFERENCIA REFERENCE	FRONTAL MUEBLE FRONT UNIT	MEDIDAS ARTÍCULO ARTICLE MEASURES
58094014	500	465 D X 230 L
58095014	600	565 D X 230 L
58096014	700	665 D X 230 L
58097014	800	765 D X 230 L
58098014	900	865 D X 230 L

UNIDADES PACK	ACABADO FINISH
10	Acero plata Silver steel 

OBSERVACIONES OBSERVATIONS

Escurrreplatos-escurrevasos con gancho portabandejas. Dish and glass rack with trayholder.



ACCESORIOS OPCIONALES OPTIONAL ACCESSORIES

Bandeja escurrreplatos-vasos Dish and glass rack tray




REFERENCIA REFERENCE	FRONTAL MUEBLE FRONT UNIT	MEDIDAS ARTÍCULO ARTICLE MEASURES
35029314	500	404 D X 15 H X 250 L
35030314	600	528 D X 15 H X 250 L
35031314	700	630 D X 15 H X 250 L
35039314	800	685 D X 15 H X 250 L
35040314	900	795 D X 15 H X 250 L

UNIDADES PACK	ACABADO FINISH
10	ABS gris ABS polystyrene 

Juego escurrreplatos-vasos Dish and glass rack set

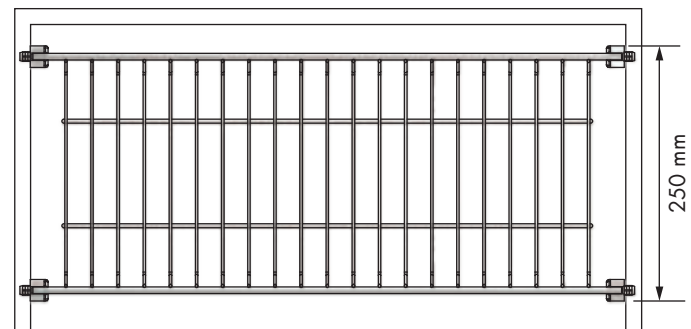
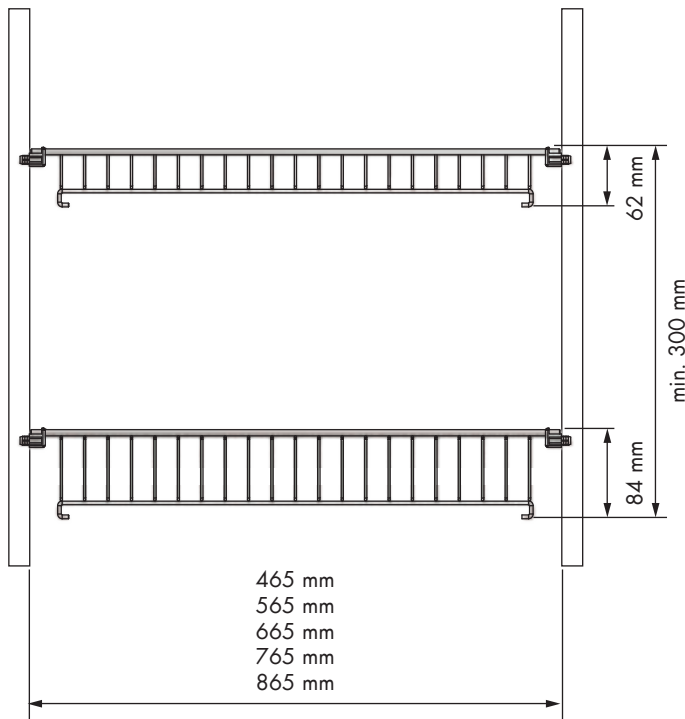


REFERENCIA REFERENCE	FRONTAL MUEBLE FRONT UNIT	MEDIDAS ARTÍCULO ARTICLE MEASURES
58099014	500	465 D X 230 L
58100014	600	565 D X 230 L
58101014	700	665 D X 230 L
58102014	800	765 D X 230 L
58103014	900	865 D X 230 L

UNIDADES PACK	ACABADO FINISH
10	Acero plata Silver steel 

OBSERVACIONES OBSERVATIONS

Escurrreplatos-escurrevasos con gancho portabandejas. Dish and glass rack with trayholder.



ACCESORIOS OPCIONALES OPTIONAL ACCESSORIES

Bandeja escurrreplatos-vasos Dish and glass rack tray



REFERENCIA REFERENCE	FRONTAL MUEBLE FRONT UNIT	MEDIDAS ARTÍCULO ARTICLE MEASURES
35029314	500	404 D X 15 H X 250 L
35030314	600	528 D X 15 H X 250 L
35031314	700	630 D X 15 H X 250 L
35039314	800	685 D X 15 H X 250 L
35040314	900	795 D X 15 H X 250 L

UNIDADES PACK	ACABADO FINISH
10	ABS gris ABS polystyrene 

Juego escurrreplatos-vasos Dish and glass rack set



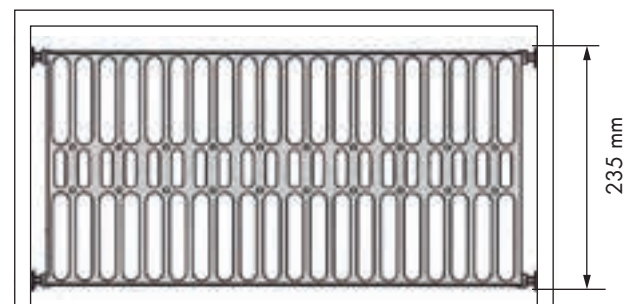
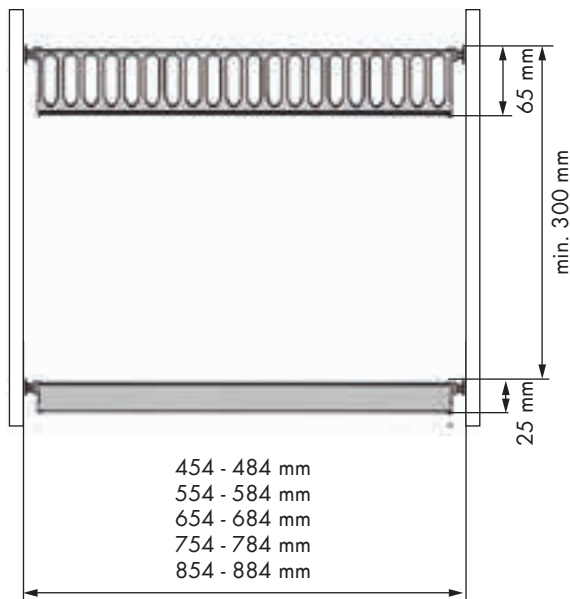
REFERENCIA REFERENCE	FRONTAL MUEBLE FRONT UNIT	MEDIDAS ARTÍCULO ARTICLE MEASURES
38015014	500	454 ↔ 484 D X 235 L
38002014	600	554 ↔ 584 D X 235 L
38016014	700	654 ↔ 684 D X 235 L
38003014	800	754 ↔ 784 D X 235 L
38004014	900	854 ↔ 884 D X 235 L

UNIDADES PACK

10

ACABADO FINISH

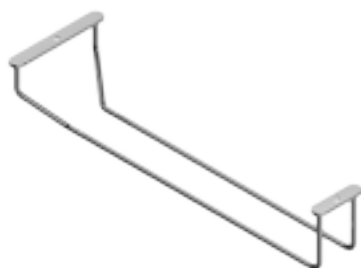
Acero inoxidable Stainless steel



Soporte copas Glass holder



Soporte copas 1 unidad 1-unit glass holder



REFERENCIA
REFERENCE

38193014

UNIDADES PACK

1

MEDIDAS ARTÍCULO
ARTICLE MEASURES

110 D X 65 H X 340 L

ACABADO FINISH

Acero cromo Chrome steel



Soporte copas 2 unidades 2-units glass holder



REFERENCIA
REFERENCE

38194014

UNIDADES PACK

1

MEDIDAS ARTÍCULO
ARTICLE MEASURES

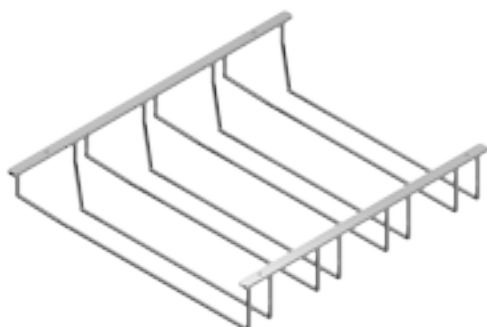
213 D X 65 H X 340 L

ACABADO FINISH

Acero cromo Chrome steel



Soporte copas 4 unidades 4-units glass holder



REFERENCIA
REFERENCE

38195014

UNIDADES PACK

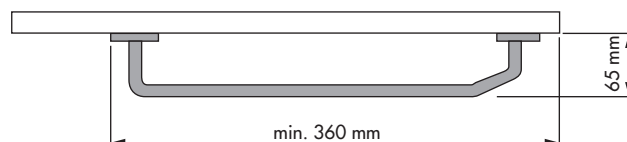
1

MEDIDAS ARTÍCULO
ARTICLE MEASURES

424 D X 65 H X 340 L

ACABADO FINISH

Acero cromo Chrome steel



Soporte multiuso especiero Spice multipurpose rack



REFERENCIA
REFERENCE

33192014

UNIDADES PACK

1

MEDIDAS ARTÍCULO
ARTICLE MEASURES

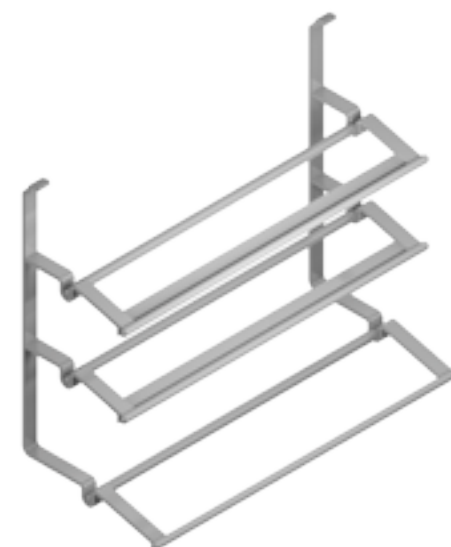
350 D X 300 H X 180 L

ACABADO FINISH

Acero plata Silver steel



Soporte rollos triple Paper towel holder



REFERENCIA
REFERENCE

33163014

UNIDADES PACK

1

MEDIDAS ARTÍCULO
ARTICLE MEASURES

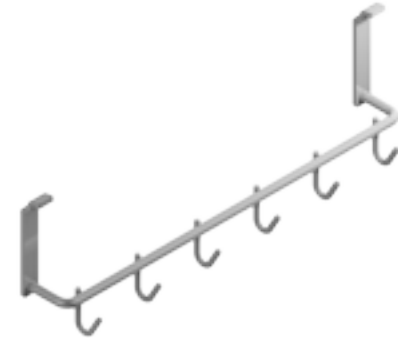
370 D X 300 H X 170 L

ACABADO FINISH

Acero plata Silver steel



Soporte colgador Cloth hanger rack



REFERENCIA
REFERENCE

33198014

UNIDADES PACK

1

MEDIDAS ARTÍCULO
ARTICLE MEASURES

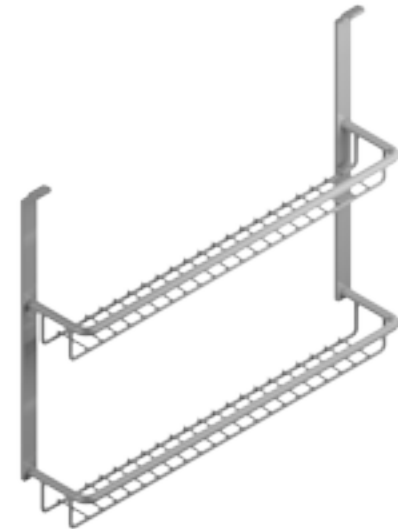
350 D X 110 H X 56 L

ACABADO FINISH

Acero plata Silver steel



Soporte especiero Spice rack



REFERENCIA
REFERENCE

33166014

UNIDADES PACK

1

MEDIDAS ARTÍCULO
ARTICLE MEASURES

350 D X 300 H X 67 L

ACABADO FINISH

Acero plata Silver steel



REFERENCIA
REFERENCE

33162014

UNIDADES PACK

1

MEDIDAS ARTÍCULO
ARTICLE MEASURES

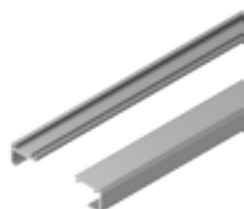
440 D X 300 H X 180 L

ACABADO FINISH

Acero plata Silver steel



Barra soporte Bar hanger

REFERENCIA
REFERENCE

33196214

33170214

UNIDADES PACK

10

ACABADO FINISH

Aluminio plata Silver aluminium

MEDIDAS ARTÍCULO
ARTICLE MEASURES

750 L

1200 L



Juego terminación barra End caps set

REFERENCIA
REFERENCE

33173314

UNIDADES PACK

10

ACABADO FINISH

ABS plata Silver ABS



Empalme barra soporte Connector bar hanger

REFERENCIA
REFERENCE

33176314

UNIDADES PACK

10

ACABADO FINISH

ABS plata Silver ABS





132

133





134

135



Equipamiento armario vestidor

Bedroom equipment

Menage Confort presenta su línea de accesorios para espacios interiores de armario vestidor. Con elementos adaptables realizados en diferentes materiales de alta calidad, que permiten combinaciones de gran versatilidad.

La aplicación de estos sistemas, consigue el máximo aprovechamiento del espacio disponible en los armarios, facilitando una distribución ordenada y un acceso cómodo a las prendas guardadas en su interior.

En todos ellos se ha cuidado al detalle tanto su aspecto estético como su impecable funcionalidad.

Menage Confort presents its line of accessories for interior wardrobe space with adaptable units, manufactured from high quality materials.

The use of these systems makes the most of the available space in your wardrobe, enabling a tidy distribution and an easy access to all the clothes kept in it.

In this new line we have gone to great lengths in both the physical aspect and the impeccable functionality.

**138**

Soportes zapatos
Shoe holders

**149**

Soportes pantalones
Pull-out trouser holders

**155**

Cestos y estantes extraíbles
Pull-out baskets and shelves

**163**

Perchas y soportes multiuso
Hangers and multipurpose holders

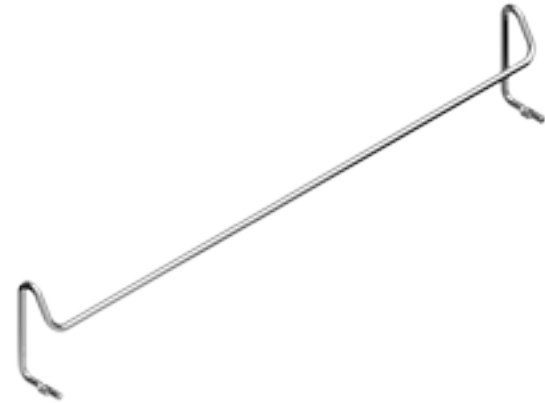
**173**

Espejos extraíbles
Pull-out mirrors

**174**

Soportes elevadores
Super lifts

Zapatero fijo Fixed shoe holder



REFERENCIA
REFERENCE

39025014

39026014

39027014

UNIDADES PACK

12

MEDIDAS ARTÍCULO
ARTICLE MEASURES

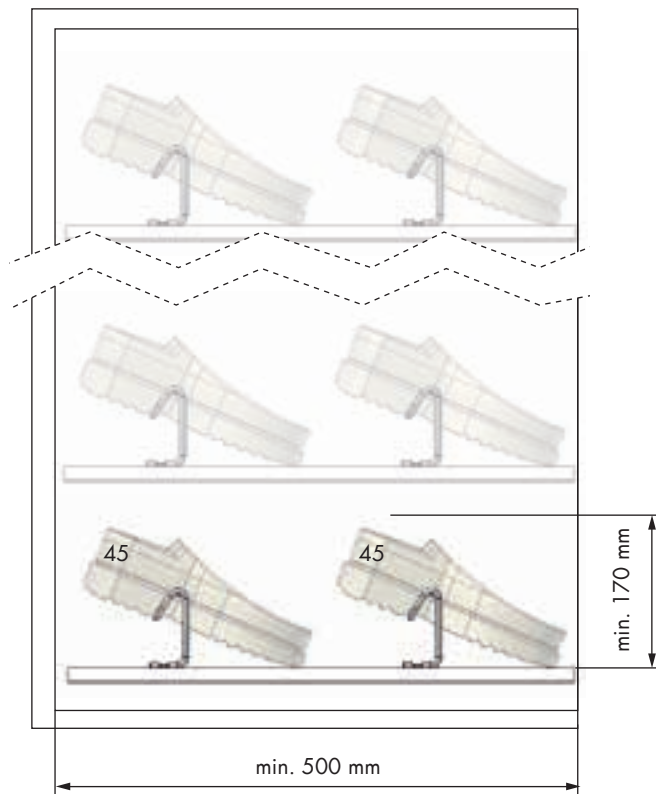
430 D X 100 X H 40 L

530 D X 100 X H 40 L

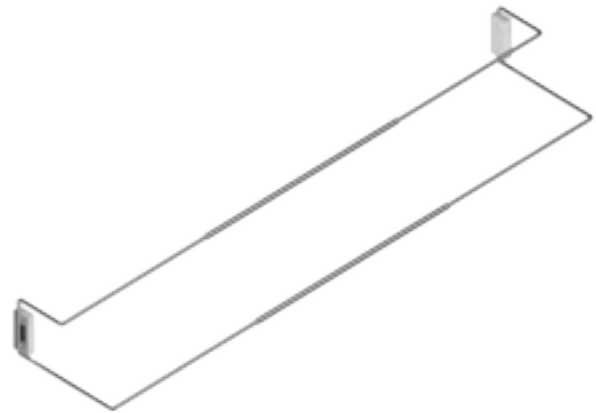
730 D X 100 X H 40 L

ACABADO FINISH

Acero cromo Chrome steel



Zapatero extensible Adaptable shoe holder



REFERENCIA
REFERENCE

39096014

39097014

UNIDADES PACK

6

REFERENCIA
REFERENCE

39096001

39097001

UNIDADES PACK

6

MEDIDAS ARTÍCULO
ARTICLE MEASURES

450 ↔ 630 D X 90 H X 175 L

620 ↔ 960 D X 90 H X 175 L

ACABADO FINISH

Acero cromo Chrome steel



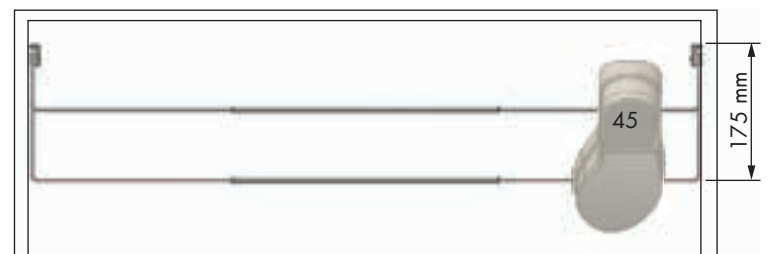
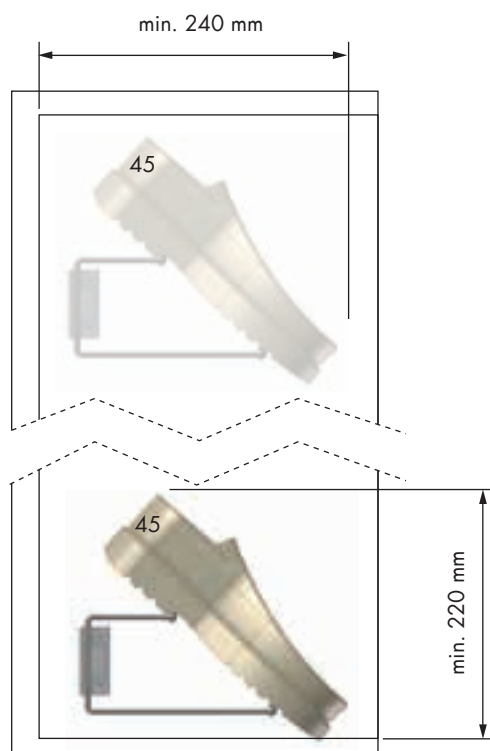
MEDIDAS ARTÍCULO
ARTICLE MEASURES

450 ↔ 630 D X 90 H X 175 L

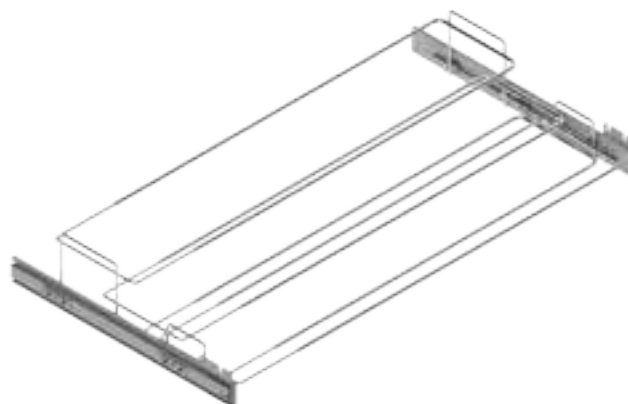
620 ↔ 960 D X 90 H X 175 L

ACABADO FINISH

Acero bronce Bronze steel



Zapatero extraíble Pull-out shoe holder



REFERENCIA
REFERENCE

39098014
39099014

UNIDADES PACK

1

MEDIDAS ARTÍCULO
ARTICLE MEASURES

450 ↔ 650 D X 135 H X 485 L
640 ↔ 1000 D X 135 H X 485 L

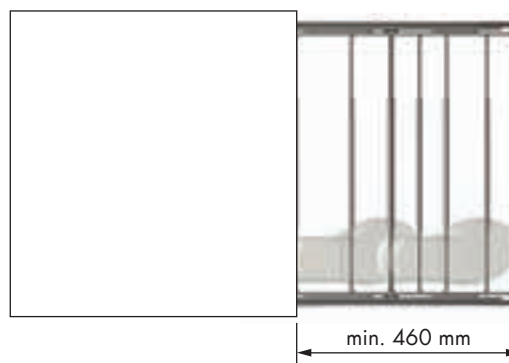
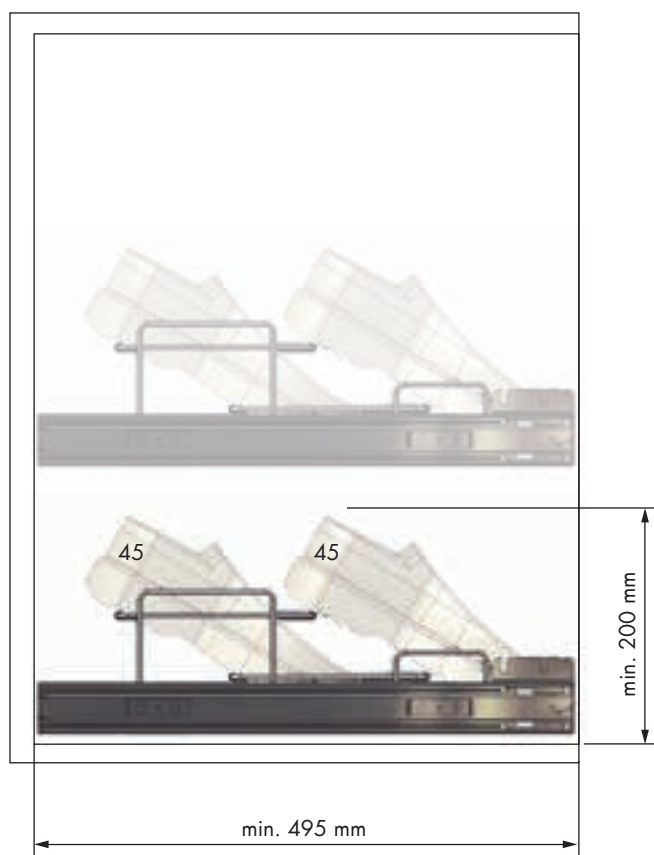
ACABADO FINISH

Acero cromo Chrome steel



OBSERVACIONES OBSERVATIONS

Guías correderas con absorción automática. Carga máxima 45 kg.
Runners with spring return mechanism. Maximum load 45 kg.



ACCESORIOS OPCIONALES OPTIONAL ACCESSORIES

Juego espaciador Spacer set

REFERENCIA

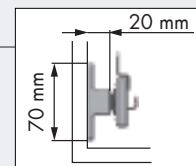
38140314

UNIDADES

1/100

ACABADO FINISH

Poliestireno gris Grey polystyrene



Juego escuadras fijación basal Bottom fixing accessory set

REFERENCIA

38749014

UNIDADES

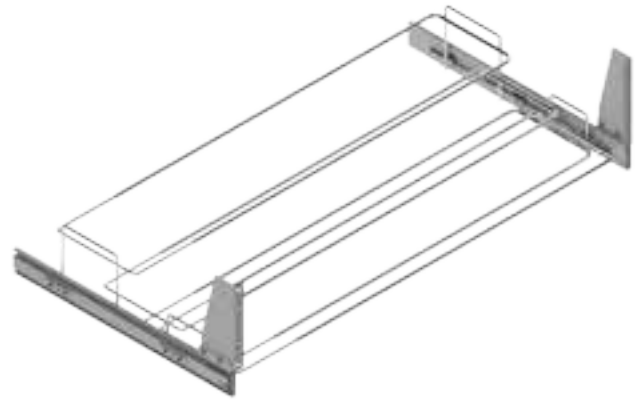
25

ACABADO FINISH

Acero cincado Zinc covered steel



Zapatero extraíble frontal Pull-out frontal shoe holder



REFERENCIA
REFERENCE

39100014

39101014

UNIDADES PACK

1

MEDIDAS ARTÍCULO
ARTICLE MEASURES

450 ↔ 650 D X 135 H X 485 L

640 ↔ 1000 D X 135 H X 485 L

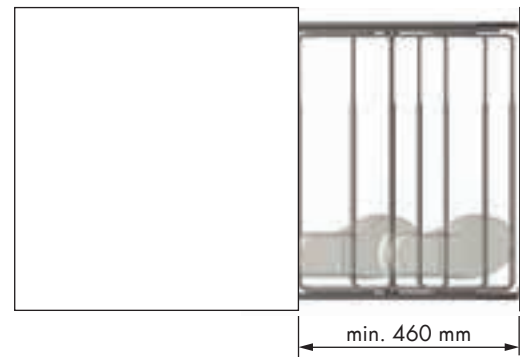
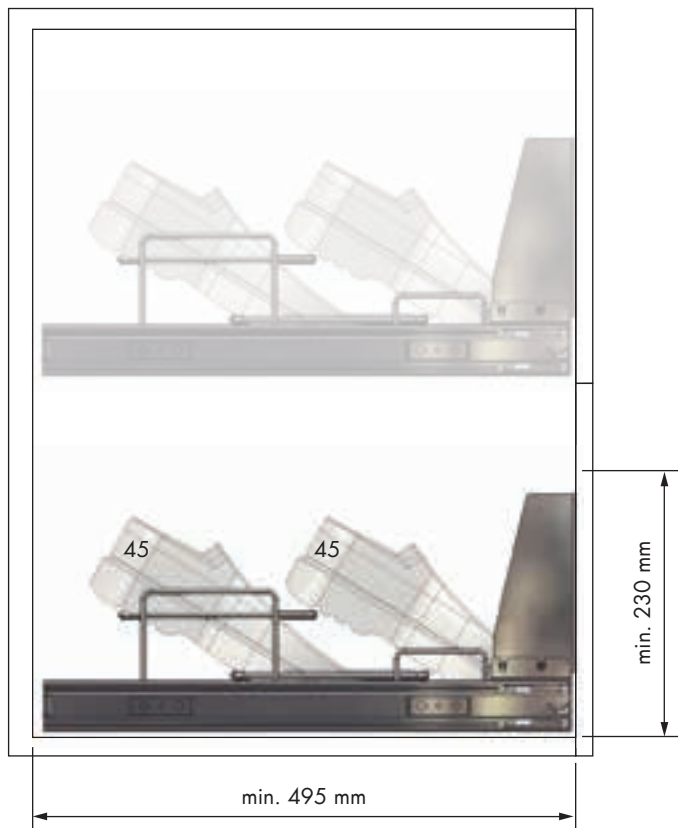
ACABADO FINISH

Acero cromo Chrome steel



OBSERVACIONES OBSERVATIONS

Guías correderas con absorción automática. Carga máxima 45 kg.
Runners with spring return mechanism. Maximum load 45 kg.



ACCESORIOS OPCIONALES OPTIONAL ACCESSORIES

Juego escuadras fijación basal Bottom fixing accessory set



REFERENCIA

38749014

UNIDADES

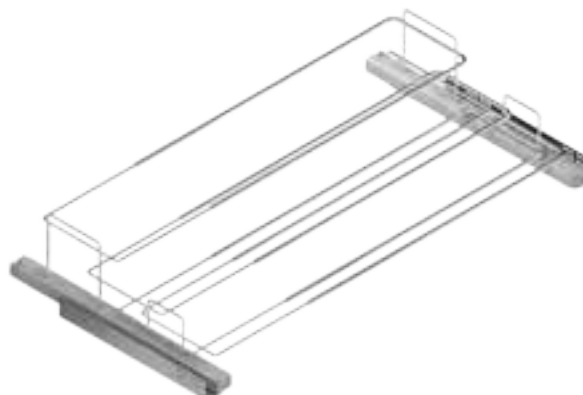
25

ACABADO FINISH

Acero cincado Zinc covered steel



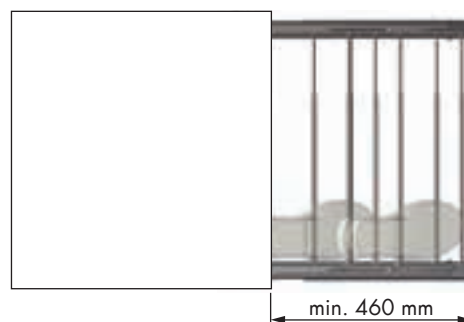
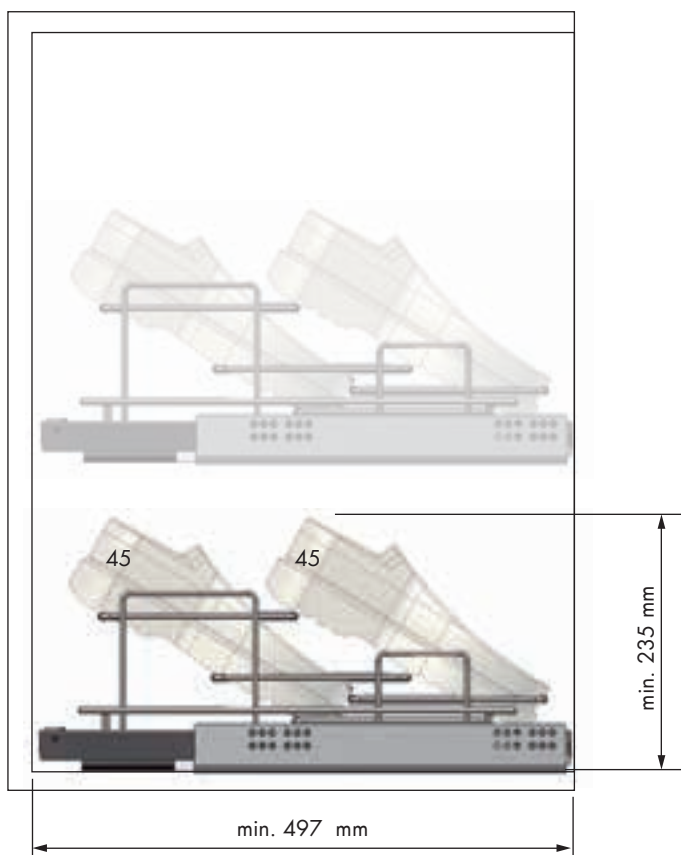
Zapatero extraíble Pull-out shoe holder



REFERENCIA REFERENCE	MEDIDAS ARTÍCULO ARTICLE MEASURES
39102014	450 ↔ 650 D X 170 H X 487 L
39103014	640 ↔ 1000 D X 170 H X 487 L
UNIDADES PACK UNITS PACK	ACABADO FINISH
1	Acero cromo Chrome steel 
REFERENCIA REFERENCE	MEDIDAS ARTÍCULO ARTICLE MEASURES
39102001	450 ↔ 650 D X 170 H X 487 L
39103001	640 ↔ 1000 D X 170 H X 487 L
UNIDADES PACK UNITS PACK	ACABADO FINISH
1	Acero bronce Bronze steel 

OBSERVACIONES OBSERVATIONS

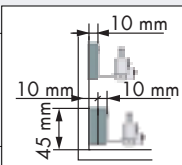
Guías Quadro Hettich. Carga máxima 30 kg. Quadro Hettich runners. Maximum load 30 kg.



ACCESORIOS OPCIONALES OPTIONAL ACCESSORIES

Espaciador Spacer

REFERENCIA REFERENCE	ACABADO FINISH
42103314	Poliestireno gris Grey polystyrene 
REFERENCIA REFERENCE	ACABADO FINISH
42103301	Poliestireno marrón Brown polystyrene
UNIDADES PACK UNITS PACK	20

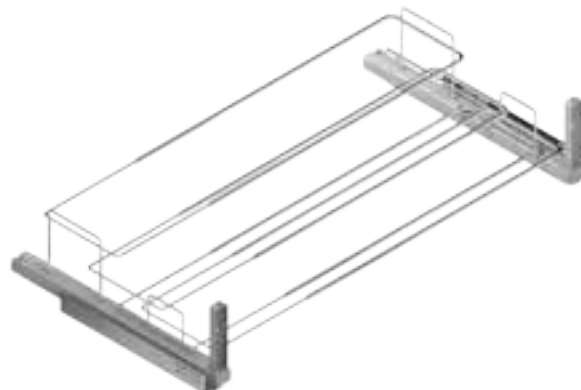



Juego escuadras fijación basal Bottom fixing accessory set

REFERENCIA REFERENCE	UNIDADES PACK UNITS PACK
38749014	25
ACABADO FINISH	Acero cincado Zinc covered steel 

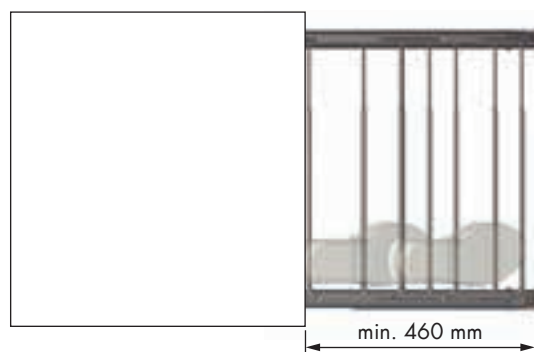
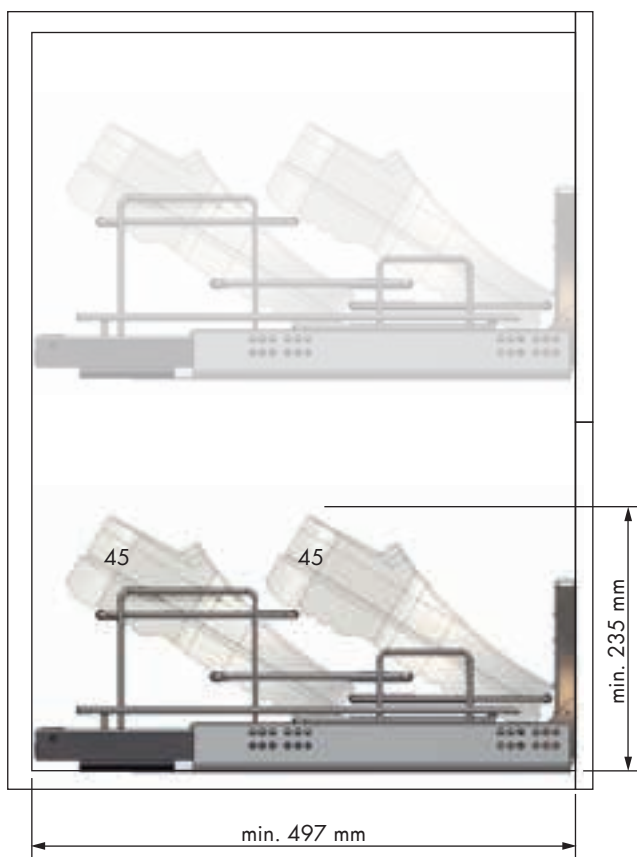


Zapatero extraíble frontal Pull-out frontal shoe holder



REFERENCIA REFERENCE	MEDIDAS ARTÍCULO ARTICLE MEASURES
39104014	450 ↔ 650 D X 170 H X 487 L
39105014	640 ↔ 1000 D X 170 H X 487 L
UNIDADES PACK	ACABADO FINISH
1	Acero cromo Chrome steel 
REFERENCIA REFERENCE	MEDIDAS ARTÍCULO ARTICLE MEASURES
39104001	450 ↔ 650 D X 170 H X 487 L
39105001	640 ↔ 1000 D X 170 H X 487 L
UNIDADES PACK	ACABADO FINISH
1	Acero bronce Bronze steel 

OBSERVACIONES OBSERVATIONS
Guías Quadro Hettich. Carga máxima 30 kg. Quadro Hettich runners. Maximum load 30 kg.



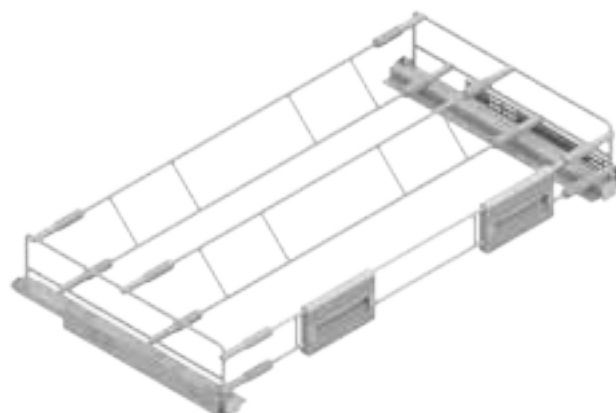
ACCESORIOS OPCIONALES OPTIONAL ACCESSORIES

Juego escuadras fijación basal Bottom fixing accessory set



REFERENCIA REFERENCE	UNIDADES PACK
38749014	25
ACABADO FINISH	
Acero cincado Zinc covered steel	

Zapatero extraíble Pull-out shoe holder

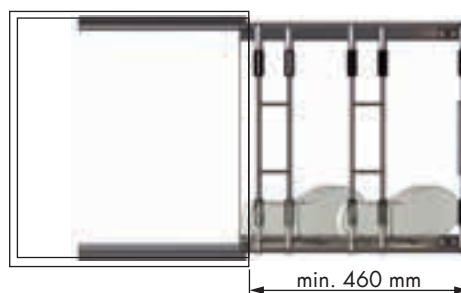
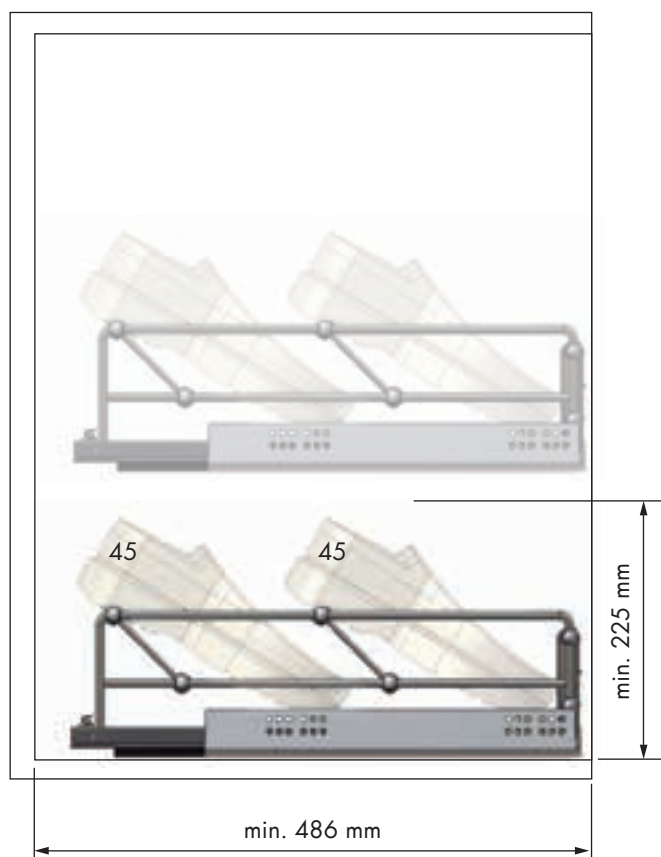


REFERENCIA REFERENCE	MEDIDAS ARTÍCULO ARTICLE MEASURES
42050014	400 ↔ 500 D X 137 H X 476,5 L
42052014	500 ↔ 600 D X 137 H X 476,5 L
42054014	600 ↔ 700 D X 137 H X 476,5 L
42056014	700 ↔ 800 D X 137 H X 476,5 L
42058014	800 ↔ 900 D X 137 H X 476,5 L
42060014	900 ↔ 1000 D X 137 H X 476,5 L

UNIDADES PACK	ACABADO FINISH
1	Acero plata Silver steel 

OBSERVACIONES OBSERVATIONS

Adaptable para módulos de 16 a 19 mm de grosor. Guías Quadro Hettich. Carga máxima 30 kg.
Adjustable for 16 to 19 mm cabinet thickness. Quadro Hettich runners. Maximum load 30 kg.



ACCESORIOS OPCIONALES OPTIONAL ACCESSORIES

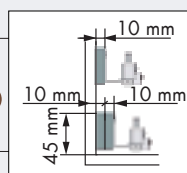
Espaciador Spacer

REFERENCIA REFERENCE	ACABADO FINISH
42103314	Poliestireno gris Grey polystyrene 

REFERENCIA REFERENCE
42103301

ACABADO FINISH
Poliestireno marrón Brown polystyrene 

UNIDADES PACK
50



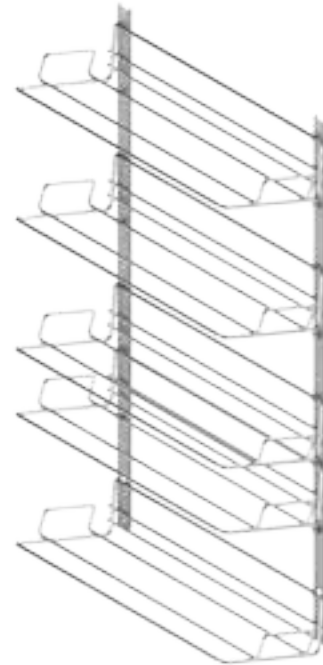
Juego escuadras fijación basal Bottom fixing accessory set

REFERENCIA REFERENCE	UNIDADES PACK
38749014	25

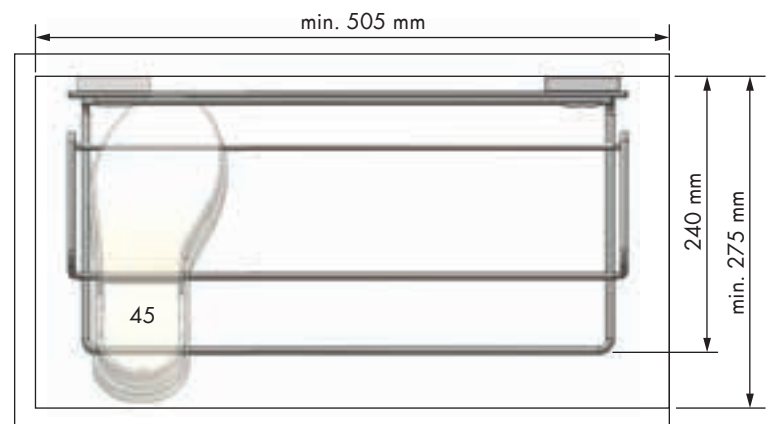
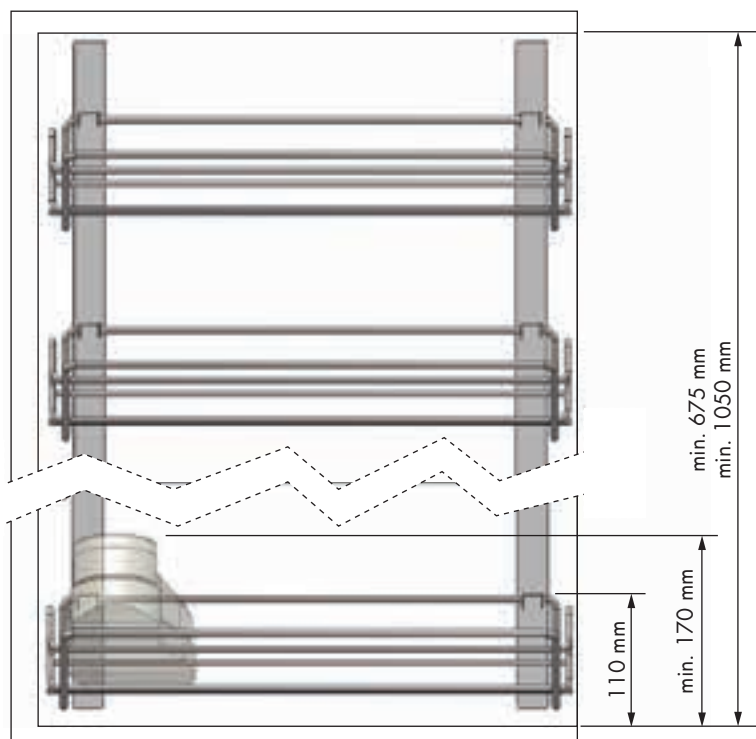
ACABADO FINISH
Acero cincado Zinc covered steel 



Kit soporte zapatero Shoe rack kit



REFERENCIA REFERENCE	MEDIDAS ARTÍCULO ARTICLE MEASURES	CESTAS BASKETS
39122014	240 D X 625 H X 495 L	3
39123014	240 D X 1000 H X 495 L	5
UNIDADES PACK	ACABADO FINISH	
1	Acero cromo Chrome steel	



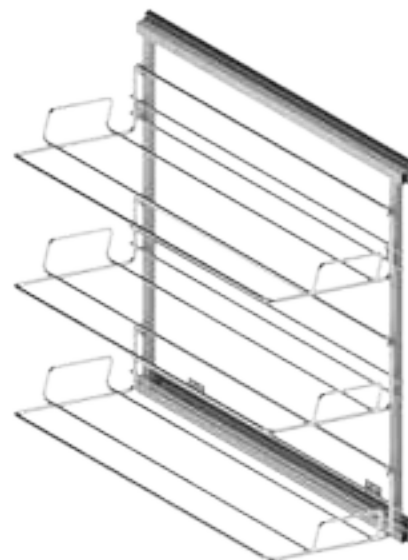
ACCESORIOS OPCIONALES OPTIONAL ACCESSORIES

Base zapatero Shoe bottom unit



REFERENCIA REFERENCE	UNIDADES PACK
39095314	1/10
ACABADO FINISH	
Poliestireno gris Grey polystyrene	

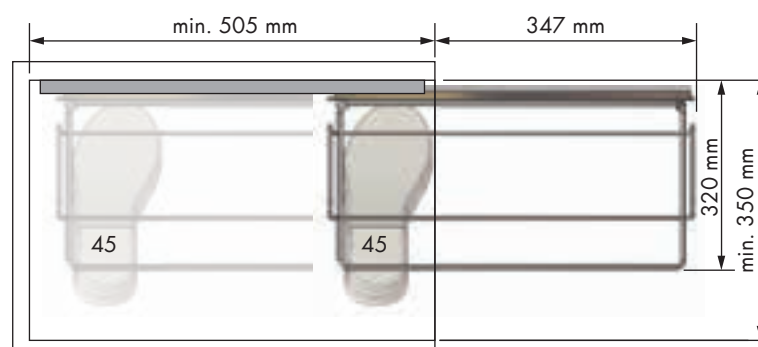
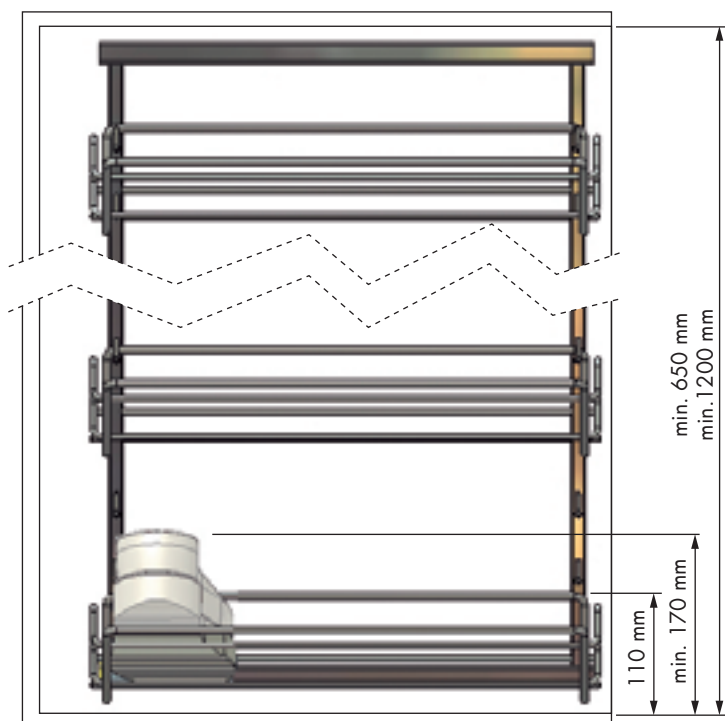
Bastidor extraíble zapatero Pull-out frame shoe holder



REFERENCIA REFERENCE	REVERSIBLE	MEDIDAS ARTÍCULO ARTICLE MEASURES	CESTAS BASKETS
39107014	reversible reversible	320 D X 600 H X 495 L	3
39108014	reversible reversible	320 D X 1150 H X 495 L	5
UNIDADES PACK	ACABADO FINISH		
1	Acero cromo Chrome steel	●	

OBSERVACIONES OBSERVATIONS

Reversible. Carga máxima 30 kg. Reversible. Maximum load 30 kg.



ACCESORIOS OPCIONALES OPTIONAL ACCESSORIES


Base zapatero Shoe bottom unit



REFERENCIA REFERENCE	UNIDADES PACK	
39095314	1/10	
ACABADO FINISH		
Poliestireno gris Grey polystyrene	●	

Bastidor extraíble zapatero Pull-out frame shoe holder

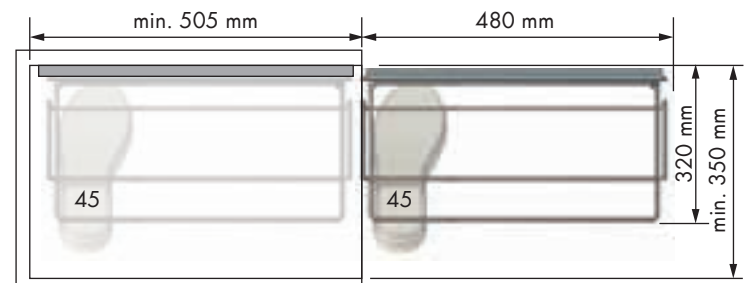
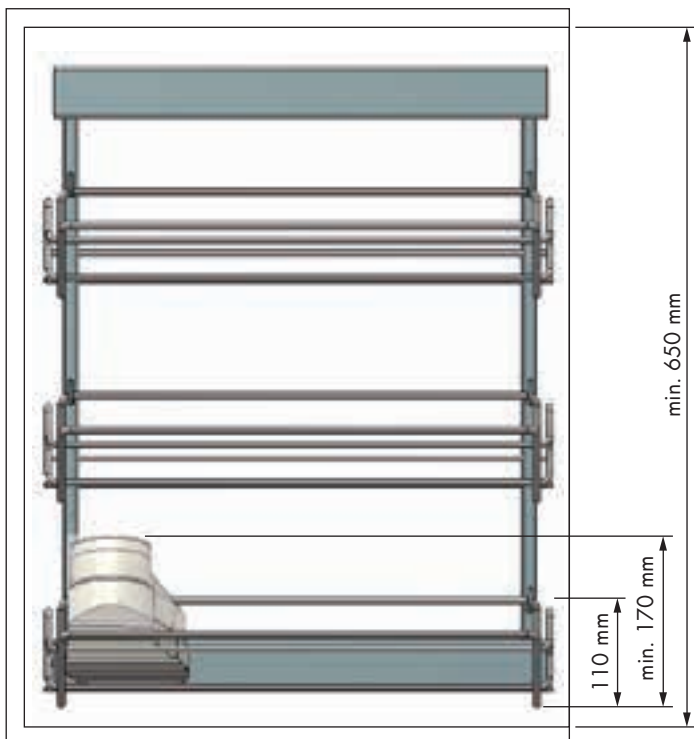


REFERENCIA REFERENCE	MEDIDAS ARTÍCULO ARTICLE MEASURES	CESTAS BASKETS
39109014 derecho right	320 D X 600 H X 495 L	3
39110014 izquierdo left	320 D X 600 H X 495 L	3
UNIDADES PACK	ACABADO FINISH	
1	Acero cromo Chrome steel	

OBSERVACIONES OBSERVATIONS

Con cierre amortiguado. Carga máxima 30 kg. With soft closing. Maximum load 30 kg.

derecho right



ACCESORIOS OPCIONALES OPTIONAL ACCESSORIES

Espaciador Spacer



REFERENCIA REFERENCE	UNIDADES PACK
39066314	1/50
ACABADO FINISH	
Poliestireno gris Grey polystyrene	

Base zapatero Shoe bottom unit



REFERENCIA REFERENCE	UNIDADES PACK
39095314	1/10
ACABADO FINISH	
Poliestireno gris Grey polystyrene	

Bastidor articulado zapatero

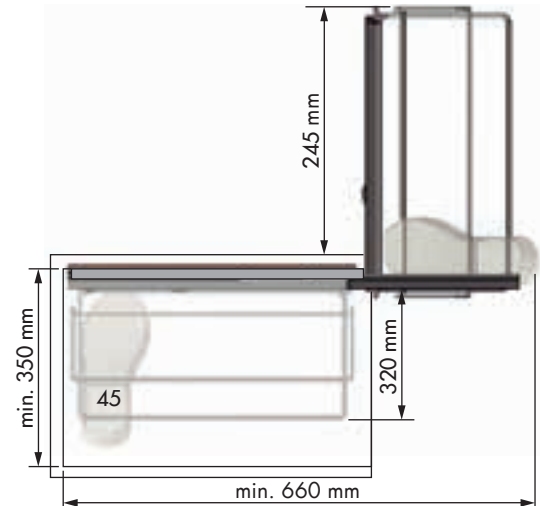
Articulated pull-out shoe rack



REFERENCIA REFERENCE	MEDIDAS ARTÍCULO ARTICLE MEASURES	CESTAS BASKETS
39111014 reversible reversible	320 D X 640 H X 495 L	3
UNIDADES PACK	ACABADO FINISH	
1	Acero cromo Chrome steel	

OBSERVACIONES OBSERVATIONS

Reversible. Carga máxima 30 kg. Reversible. Maximum load 30 kg.



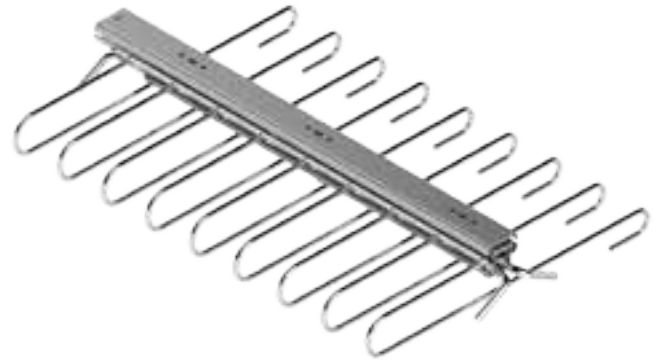
ACCESORIOS OPCIONALES OPTIONAL ACCESSORIES

Base zapatero Shoe bottom unit



REFERENCIA REFERENCE	UNIDADES PACK
39095314	1/10
ACABADO FINISH	
Poliestireno gris Grey polystyrene	

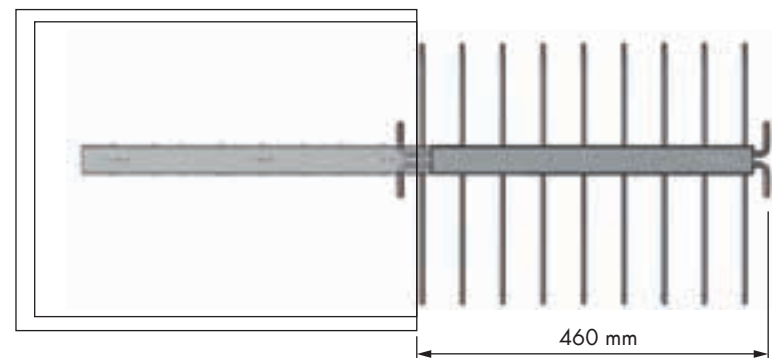
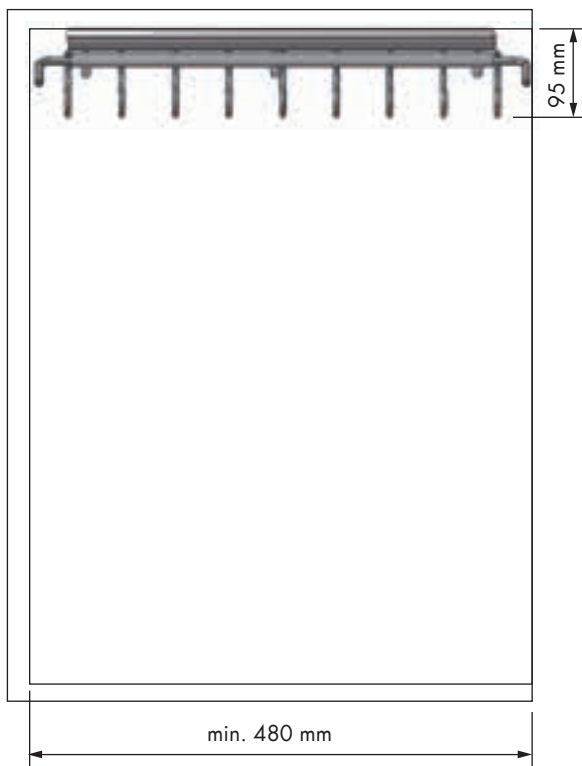
Pantalonero extraíble Pull-out trouser holder



REFERENCIA REFERENCE	MEDIDAS ARTÍCULO ARTICLE MEASURES	UNIDADES ÚTILES USEFUL UNITS
39054014 reversible reversible	330 D X 95 H X 470 L	9
39055014 reversible reversible	330 D X 95 H X 470 L	11
UNIDADES PACK	ACABADO FINISH	
2	Acero cromo Chrome steel	

OBSERVACIONES OBSERVATIONS

Reversible. Para 9 y 11 pantalones respectivamente.
Reversible. For 9 and 11 trousers respectively.



Pantalonero extraíble

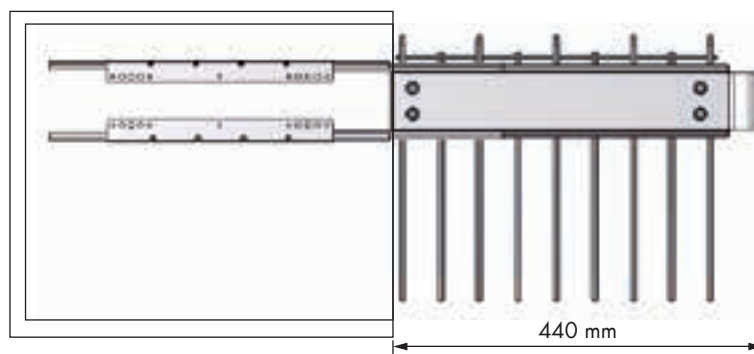
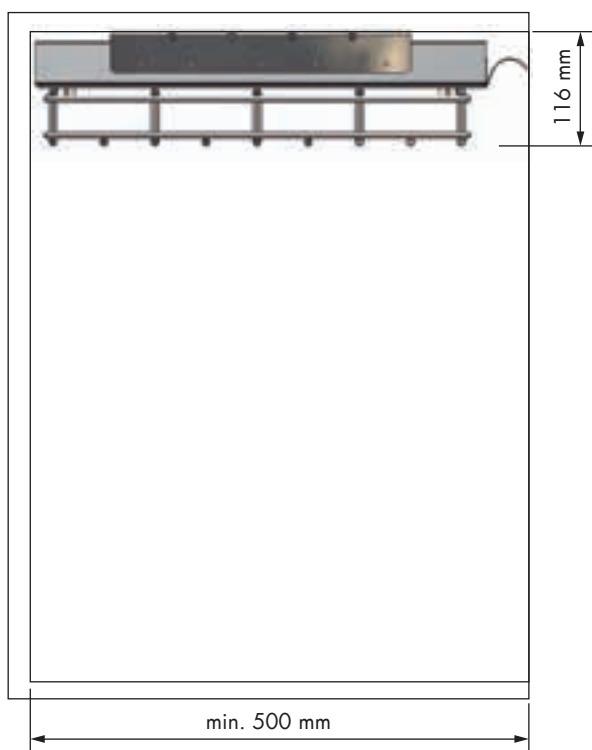
Pull-out trouser holder



REFERENCIA REFERENCE	MEDIDAS ARTÍCULO ARTICLE MEASURES	UNIDADES ÚTILES USEFUL UNITS
39073014 reversible reversible	353 D X 116 H X 490 L	9
UNIDADES PACK	ACABADO FINISH	
1	Acero cromo Chrome steel	
REFERENCIA REFERENCE	MEDIDAS ARTÍCULO ARTICLE MEASURES	UNIDADES ÚTILES USEFUL UNITS
39073001 reversible reversible	353 D X 116 H X 490 L	9
UNIDADES PACK	ACABADO FINISH	
1	Acero bronce Bronze steel	

OBSERVACIONES OBSERVATIONS

Reversible. Para 9 pantalones. Soportes con funda antideslizante. Con bandeja porta-objetos. Guía con cierre amortiguado. Reversible. For 9 trousers. Holders with antislip coat. With multipurpose basket. Runner with soft closing.



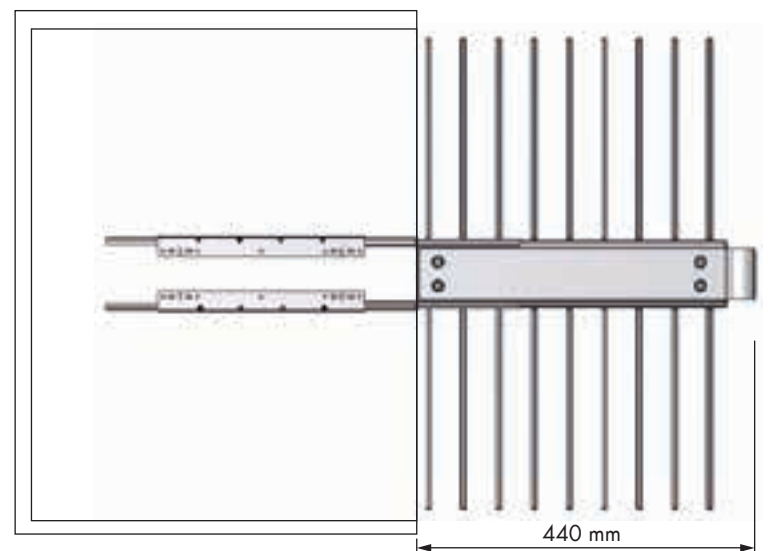
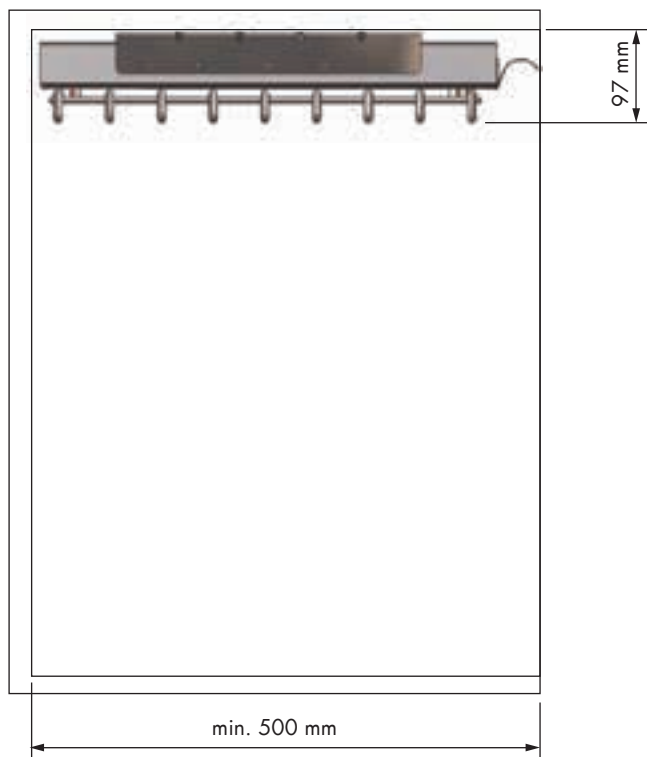
Pantalonero extraíble Pull-out trouser holder



REFERENCIA REFERENCE	MEDIDAS ARTÍCULO ARTICLE MEASURES	UNIDADES ÚTILES USEFUL UNITS
39074014	680 D X 97 H X 490 L	18
UNIDADES PACK	ACABADO FINISH	
1	Acero cromo Chrome steel 	
REFERENCIA REFERENCE	MEDIDAS ARTÍCULO ARTICLE MEASURES	UNIDADES ÚTILES USEFUL UNITS
39074001	680 D X 97 H X 490 L	18
UNIDADES PACK	ACABADO FINISH	
1	Acero bronce Bronze steel 	

OBSERVACIONES OBSERVATIONS

Para 18 pantalones. Soportes con funda antideslizante. Con bandeja porta-objetos. Guía con cierre amortiguado. For 18 trousers. Holders with antislip coat. With multipurpose basket. Runner with soft closing.



Pantalonero extraíble

Pull-out trouser holder



REFERENCIA REFERENCE	MEDIDAS ARTÍCULO ARTICLE MEASURES	UNIDADES ÚTILES USEFUL UNITS
42113014	500 ↔ 600 D X 63 H X 476, 5 L	8
42088014	600 ↔ 700 D X 63 H X 476, 5 L	10
42110014	700 ↔ 800 D X 63 H X 476, 5 L	12
42111014	800 ↔ 900 D X 63 H X 476, 5 L	14

UNIDADES PACK

1

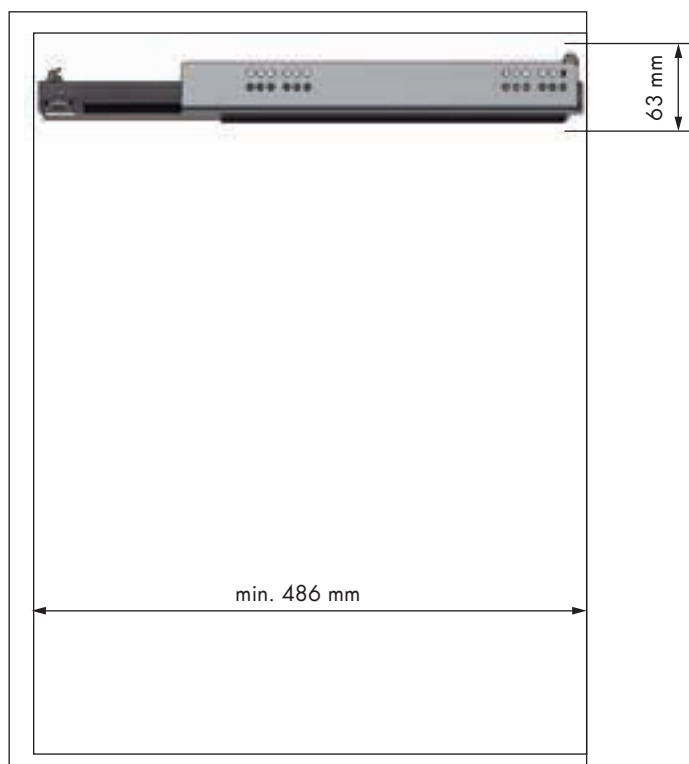
ACABADO FINISH

Acero plata Silver steel



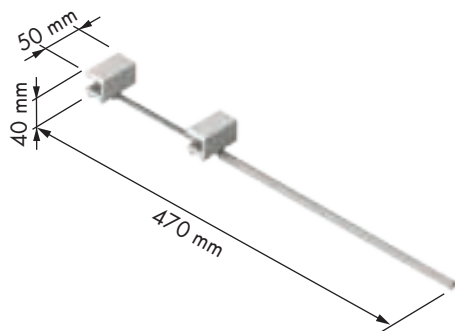
OBSERVACIONES OBSERVATIONS

Guías Quadro Hettich. Carga máxima 30 kg. Quadro Hettich runners. Maximum load 30 kg.



ACCESORIOS OPCIONALES OPTIONAL ACCESSORIES

Soporte pantalón
Trouser holder



REFERENCIA
REFERENCE

42089014

UNIDADES PACK

12

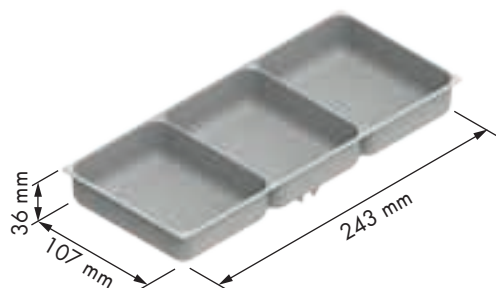
ACABADO FINISH

Acero plata Silver steel



	Medidas (desde - hasta) Measures (from - to)				Unidades recomendadas Recommended units
500 - 550 D	600 - 650 D	700 - 750 D	800 - 850 D	0	
550 - 590 D	650 - 690 D	750 - 790 D	850 - 890 D	1	
590 - 600 D	690 - 700 D	790 - 800 D	890 - 900 D	2	

Bandeja accesorios
Accessories basket



REFERENCIA
REFERENCE

42100314

UNIDADES PACK

1/10

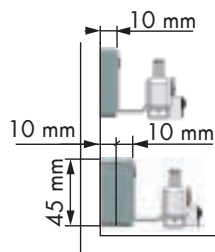
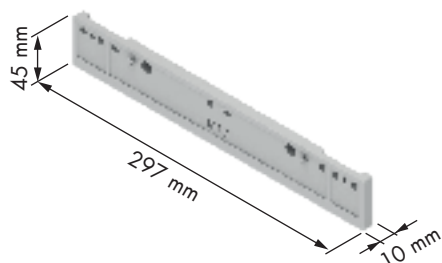
ACABADO FINISH

ABS gris Grey ABS



	Medidas (desde - hasta) Measures (from - to)				Unidades recomendadas Recommended units
500 - 550 D	550 - 590 D			1	
590 - 600 D	600 - 650 D	650 - 690 D	690 - 700 D	2	
700 - 750 D	750 - 790 D	790 - 800 D	800 - 850 D	2	
850 - 890 D	890 - 900 D			3	

Espaciador
Spacer



REFERENCIA
REFERENCE

42103314

UNIDADES PACK

20

ACABADO FINISH

Polipropileno gris Grey polypropylene



Pantalonero extraíble

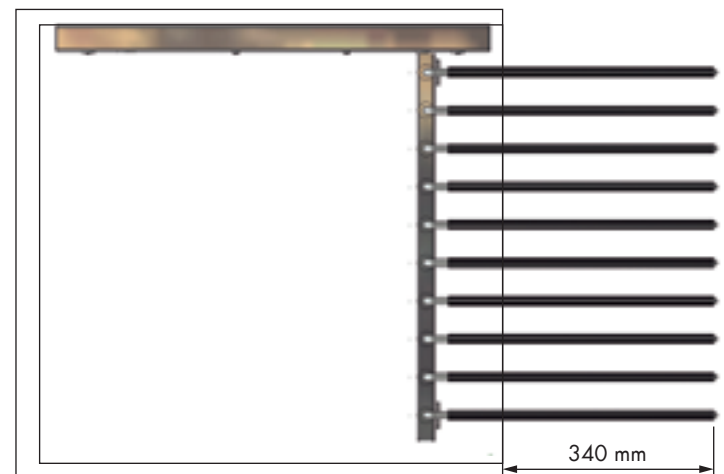
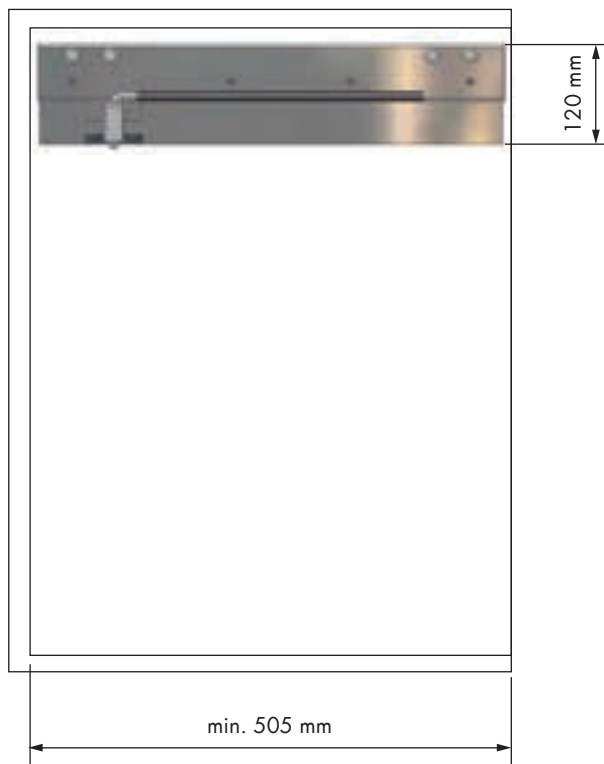
Pull-out trouser holder



REFERENCIA REFERENCE	MEDIDAS ARTÍCULO ARTICLE MEASURES	UNIDADES ÚTILES USEFUL UNITS
39010014 reversible reversible	480 D X 120 H X 495 L	10
UNIDADES PACK	ACABADO FINISH	
1	Acero cromo Chrome steel	

OBSERVACIONES OBSERVATIONS

Reversible. Para 10 pantalones. Soportes con funda antideslizante.
Reversible. For 10 trousers. Holders with antislip coat.



Juego estante extraíble Pull-out shelf set



REFERENCIA
REFERENCE

42087014

UNIDADES PACK

8

MEDIDAS ARTÍCULO
ARTICLE MEASURES

44 H X 480 L

ACABADO FINISH

Acero plata Silver steel



REFERENCIA
REFERENCE

42087001

UNIDADES PACK

8

44 H X 480 L

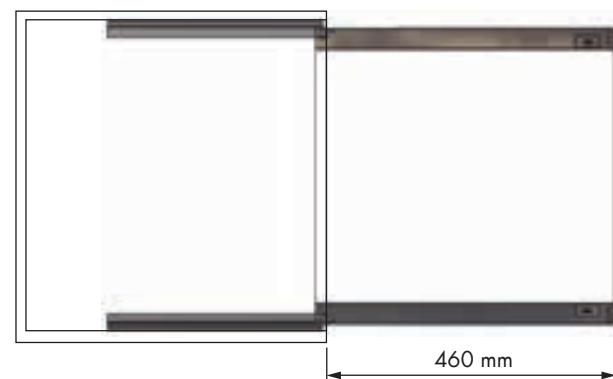
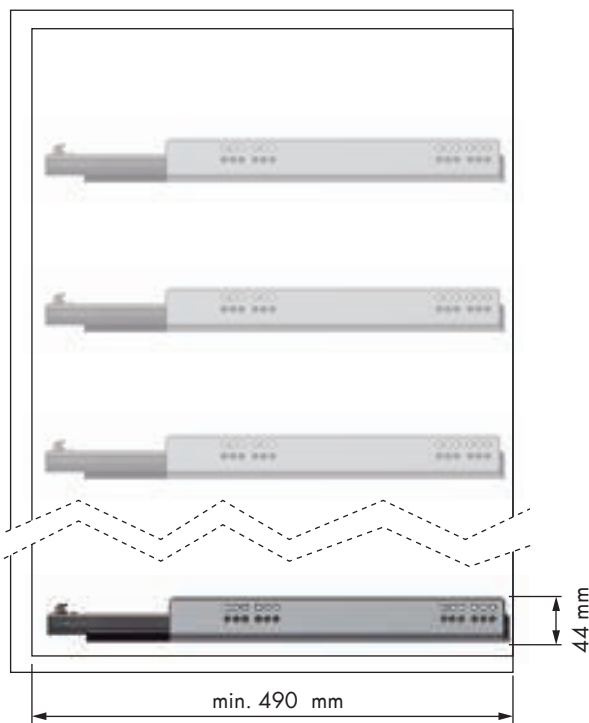
ACABADO FINISH

Acero bronce Bronze steel



OBSERVACIONES OBSERVATIONS

Adaptable para baldas de 16/19 mm. Guías Quadro Hettich. Carga máxima 30 kg.
Adjustable for 16/19 mm base thickness. Quadro Hettich runners. Maximum load 30 kg.



ACCESORIOS OPCIONALES OPTIONAL ACCESSORIES

Espaciador Spacer

REFERENCIA
REFERENCE

42103314

REFERENCIA
REFERENCE

42103301

ACABADO FINISH

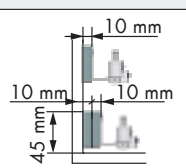
Poliestireno marrón Brown polystyrene

UNIDADES PACK

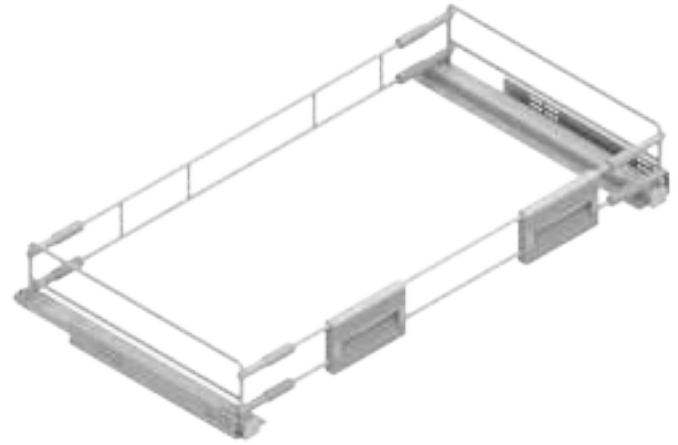
50

ACABADO
FINISH

Poliestireno gris Grey polystyrene



Juego bandeja extraíble Pull-out basket set



REFERENCIA
REFERENCE

MEDIDAS ARTÍCULO
ARTICLE MEASURES

42014014	400 ↔ 500 D X 137 H X 476,5 L
42016014	500 ↔ 600 D X 137 H X 476,5 L
42018014	600 ↔ 700 D X 137 H X 476,5 L
42020014	700 ↔ 800 D X 137 H X 476,5 L
42022014	800 ↔ 900 D X 137 H X 476,5 L
42024014	900 ↔ 1000 D X 137 H X 476,5 L

UNIDADES PACK

ACABADO FINISH

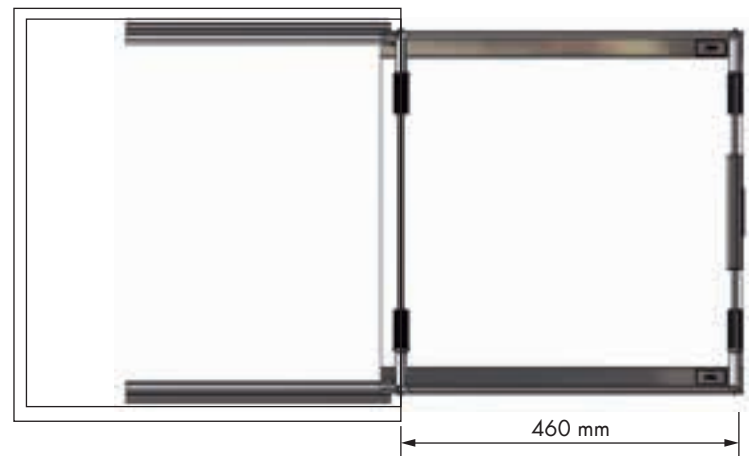
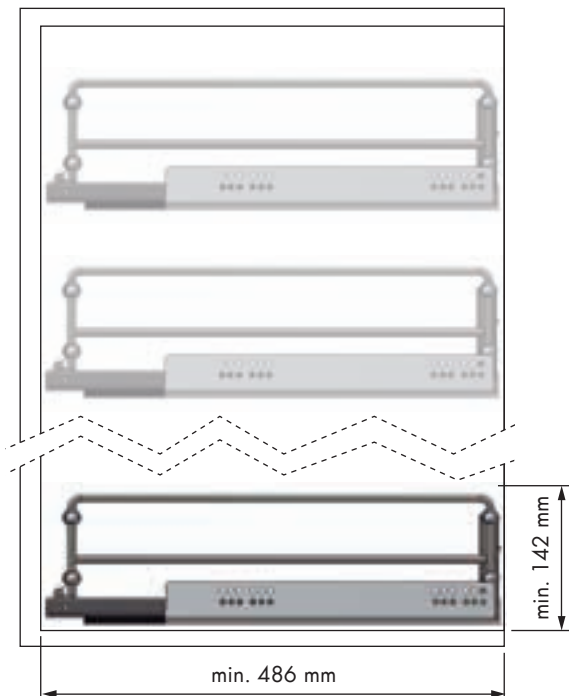
1

Acero plata Silver steel



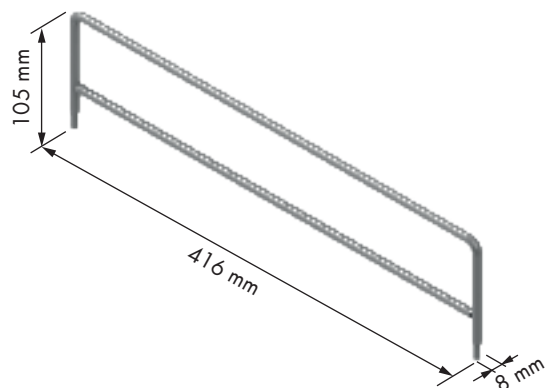
OBSERVACIONES OBSERVATIONS

Adaptable para módulos de 16/19 mm. Guías Quadro Hettich. Carga máxima 30 kg.
Adjustable for 16/19 mm base thickness. Quadro Hettich runners. Maximum load 30 kg.



ACCESORIOS OPCIONALES OPTIONAL ACCESSORIES

Divisor Divider



REFERENCIA
REFERENCE

42096014

UNIDADES PACK

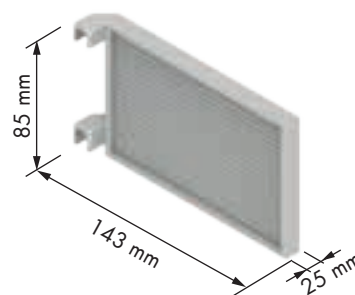
30

ACABADO FINISH

Acero plata Silver steel



Separador Divider



REFERENCIA
REFERENCE

42097314

UNIDADES PACK

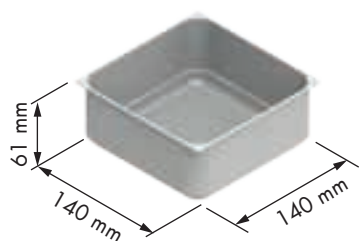
10

ACABADO FINISH

Poliamida gris Grey polyamide



Bandeja accesorios Accessories basket



REFERENCIA
REFERENCE

42098314

UNIDADES PACK

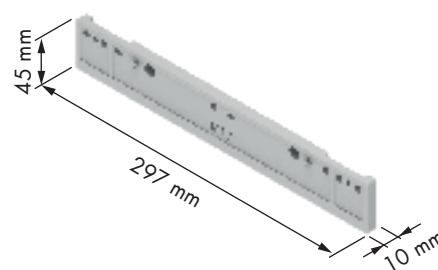
15

ACABADO FINISH

ABS gris Grey ABS



Espaciador Spacer



REFERENCIA
REFERENCE

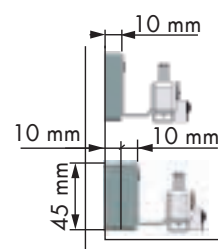
42103314

UNIDADES PACK

20

ACABADO FINISH

Poliestireno gris Grey polystyrene



Bandeja tela extraíble

Pull-out cloth basket



REFERENCIA
REFERENCE

42077014
42078014

UNIDADES PACK

1

MEDIDAS ARTÍCULO
ARTICLE MEASURES

500 ↔ 550 D X 175 H X 476,5 L
550 ↔ 600 D X 175 H X 476,5 L

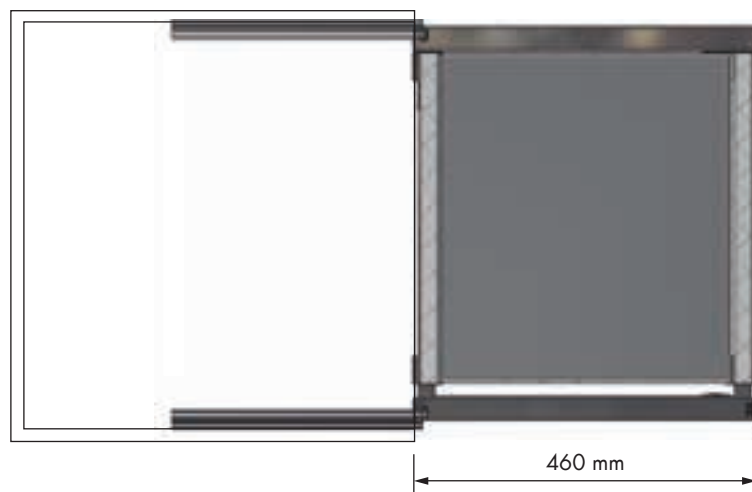
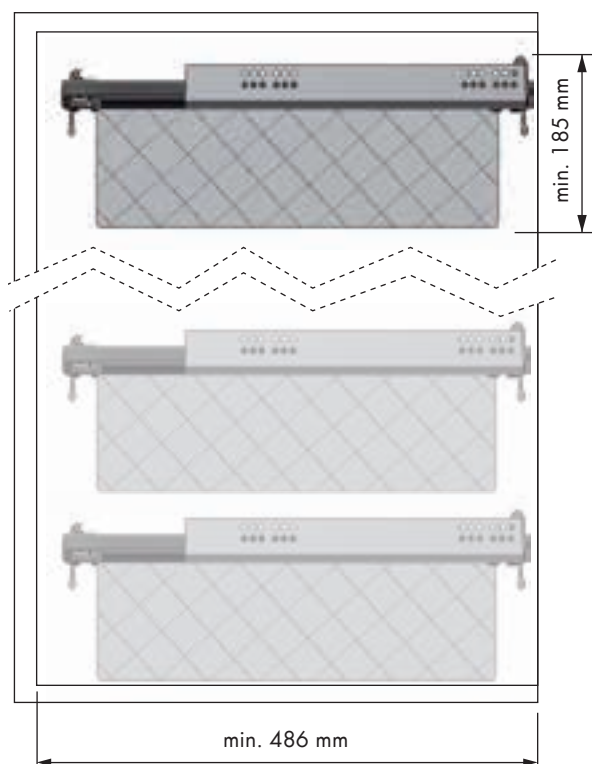
ACABADO FINISH

Acero plata Silver steel



OBSERVACIONES OBSERVATIONS

Guías Quadro Hettich. Carga máxima 30 kg. Tela acolchada lavable, gris claro.
Quadro Hettich runners. Maximum load 30 kg. Padded cloth, washable clear grey.



ACCESORIOS OPCIONALES OPTIONAL ACCESSORIES

Espaciador Spacer



REFERENCIA
REFERENCE

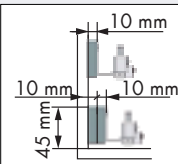
42103314

UNIDADES
PACK

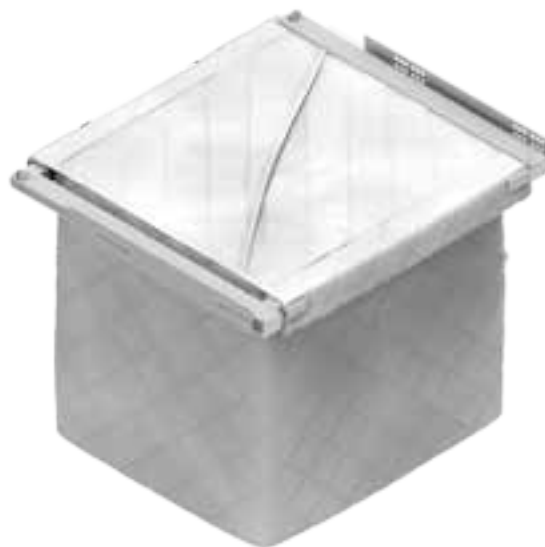
20

ACABADO FINISH

Poliestireno gris Grey polystyrene



Tolva ropa extraíble Pull-out laundry basket



REFERENCIA
REFERENCE

42085014
42086014

UNIDADES PACK

8

MEDIDAS ARTÍCULO
ARTICLE MEASURES

500 ↔ 550 D X 466 H X 476,5 L
550 ↔ 600 D X 466 H X 476,5 L

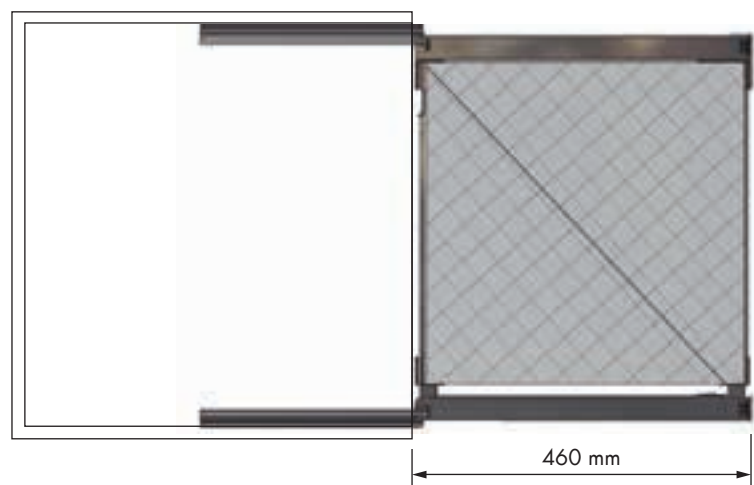
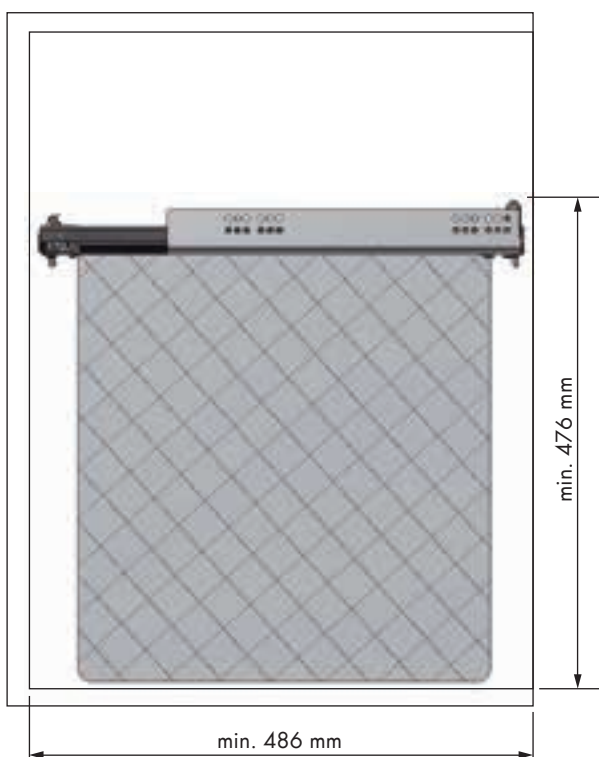
ACABADO FINISH

Acero plata Silver steel



OBSERVACIONES OBSERVATIONS

Guías Quadro Hettich. Carga máxima 30 kg. Tela acolchada lavable, gris claro.
Quadro Hettich runners. Maximum load 30 kg. Padded cloth, washable clear grey.



ACCESORIOS OPCIONALES OPTIONAL ACCESSORIES

Espaciador Spacer



REFERENCIA
REFERENCE

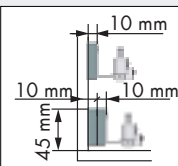
42103314

UNIDADES
PACK

20

ACABADO FINISH

Poliestireno gris Grey polystyrene



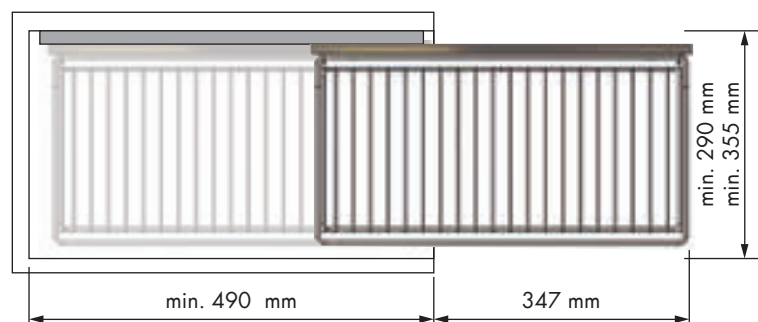
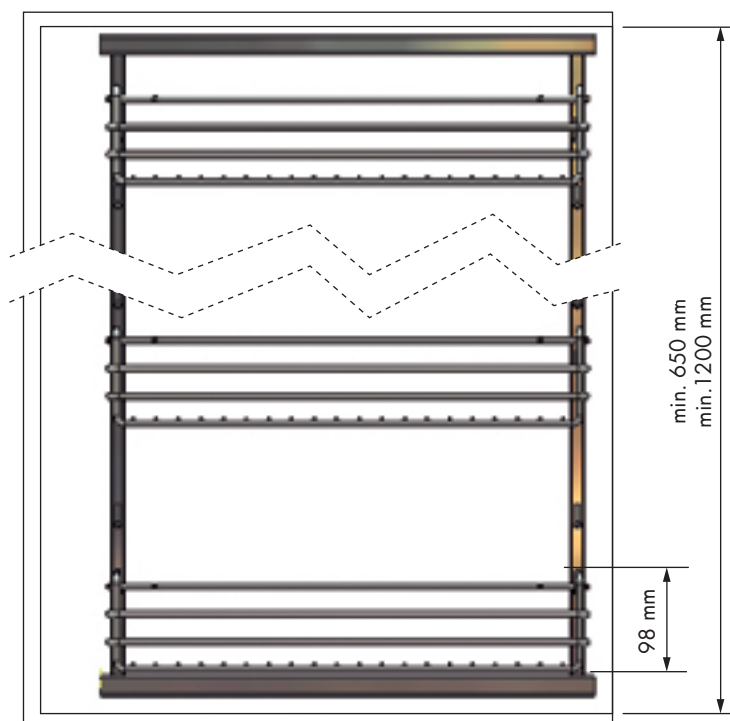
Bastidor extraíble lateral Pull-out frame side runners



REFERENCIA REFERENCE	REVERSIBLE	REVERSIBLE	MEDIDAS ARTÍCULO ARTICLE MEASURES	CESTAS BASKETS
39112014	reversible	reversible	280 D X 600 H X 480 L	3
39113014	reversible	reversible	345 D X 600 H X 480 L	3
39114014	reversible	reversible	280 D X 1150 H X 480 L	5
39115014	reversible	reversible	345 D X 1150 H X 480 L	5
UNIDADES PACK			ACABADO FINISH	
1			Acero cromo Chrome steel	

OBSERVACIONES OBSERVATIONS

Reversible. Carga máxima 30 kg. Reversible. Maximum load 30 kg.



ACCESORIOS OPCIONALES OPTIONAL ACCESSORIES

Base bandeja Bottom unit



REFERENCIA REFERENCE	MEDIDAS ARTÍCULO ARTICLE MEASURES
39093314	226 D X 1,5 H X 456 L
39094314	291 D X 1,5 H X 456 L
UNIDADES PACK	
1/10	
ACABADO FINISH	
Poliestireno gris Grey polystyrene 	

Bastidor extraíble lateral Pull-out frame side runners



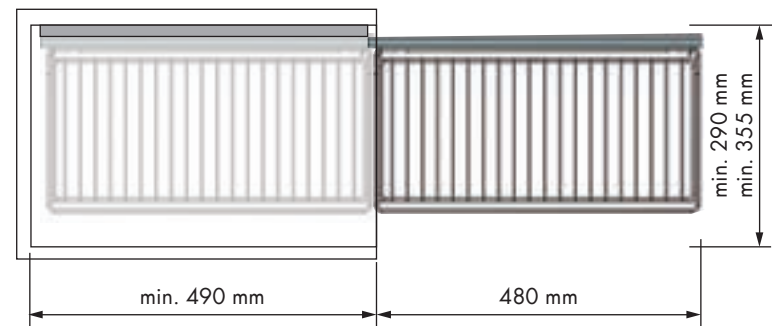
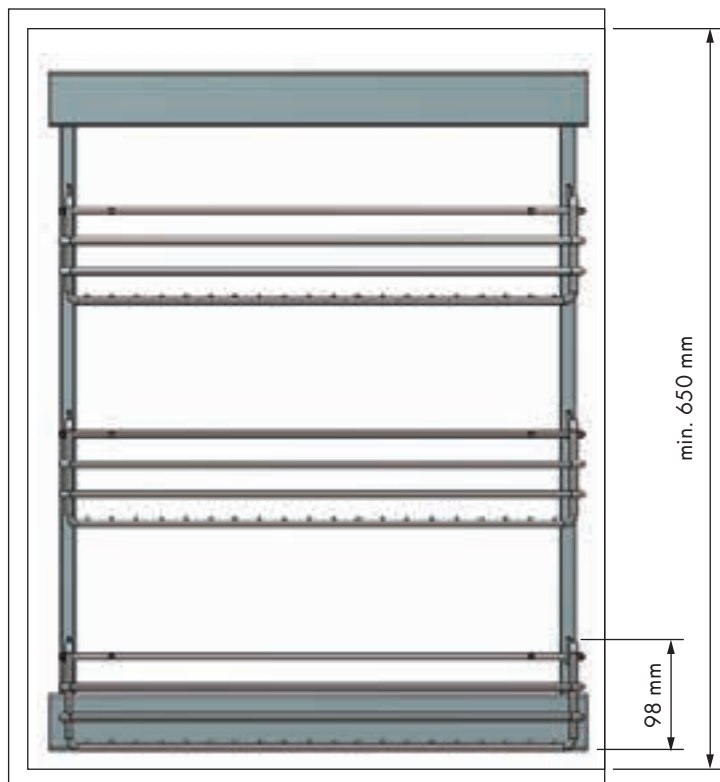
REFERENCIA REFERENCE	MEDIDAS ARTÍCULO ARTICLE MEASURES	CESTAS BASKETS
39116014 derecho right	280 D X 600 H X 480 L	3
39117014 derecho right	345 D X 600 H X 480 L	3
39118014 izquierdo left	280 D X 600 H X 480 L	3
39119014 izquierdo left	345 D X 600 H X 480 L	3

UNIDADES PACK	ACABADO FINISH
1	Acero cromo Chrome steel

OBSERVACIONES OBSERVATIONS

Con cierre amortiguado. Carga máxima 30 kg. With soft closing. Maximum load 30 kg.

derecho right



ACCESORIOS OPCIONALES OPTIONAL ACCESSORIES

Espaciador Spacer



REFERENCIA REFERENCE	UNIDADES PACK
39066314	1/50

ACABADO FINISH
Poliestireno gris Grey polystyrene

Base bandeja Bottom unit



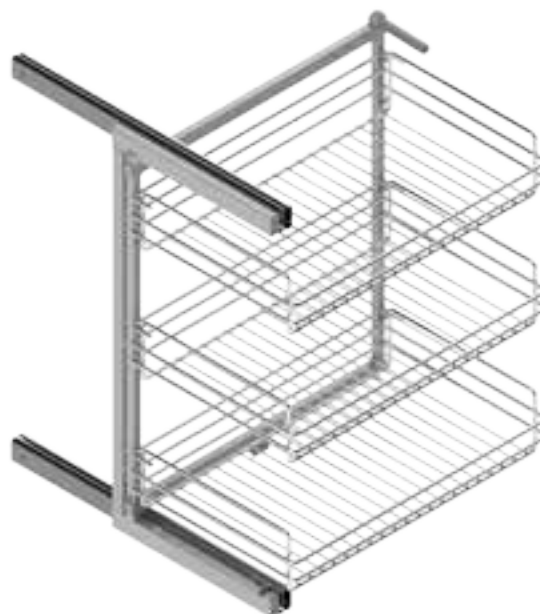
REFERENCIA REFERENCE	MEDIDAS ARTÍCULO ARTICLE MEASURES
39093314	226 D X 1,5 H X 456 L
39094314	291 D X 1,5 H X 456 L


UNIDADES PACK
1/10

ACABADO FINISH
Poliestireno gris Grey polystyrene

Bastidor extraíble articulado

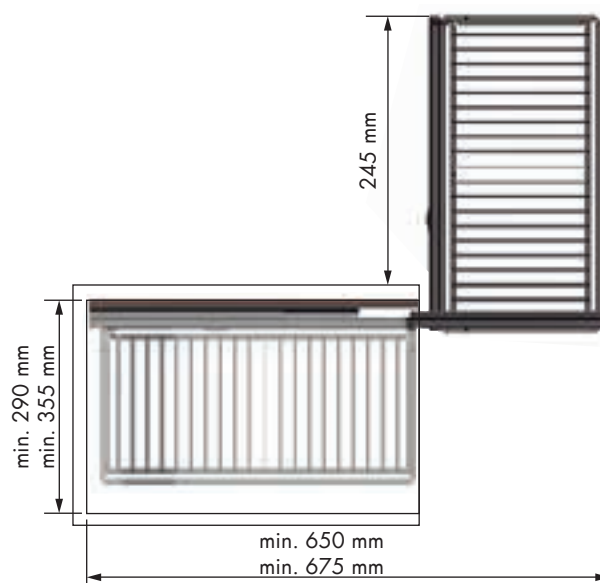
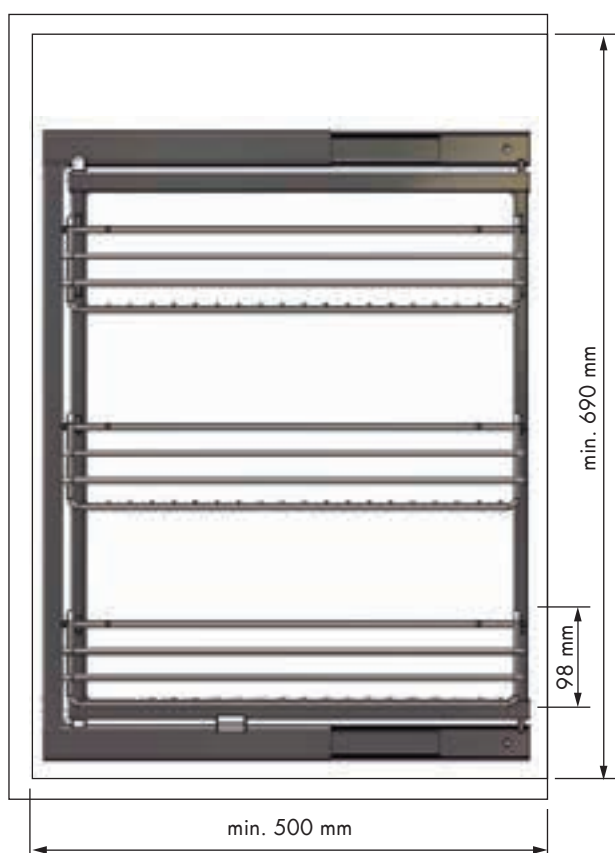
Articulated pull-out frame



REFERENCIA REFERENCE	MEIDAS ARTÍCULO ARTICLE MEASURES	CESTAS BASKETS
39120014 reversible reversible	280 D X 640 H X 490 L	3
39121014 reversible reversible	345 D X 640 H X 490 L	3
UNIDADES PACK	ACABADO FINISH	
1	Acero cromo Chrome steel	

OBSERVACIONES OBSERVATIONS

Reversible. Carga máxima 30 kg. Reversible. Maximum load 30 kg.



ACCESORIOS OPCIONALES OPTIONAL ACCESSORIES

Base bandeja Bottom unit



REFERENCIA REFERENCE	MEIDAS ARTÍCULO ARTICLE MEASURES
39093314	226 D X 1,5 H X 456 L
39094314	291 D X 1,5 H X 456 L
UNIDADES PACK	ACABADO FINISH
1/10	Poliestireno gris Grey polystyrene 

Percha traje Suit hanger



REFERENCIA
REFERENCE

39013014

UNIDADES PACK

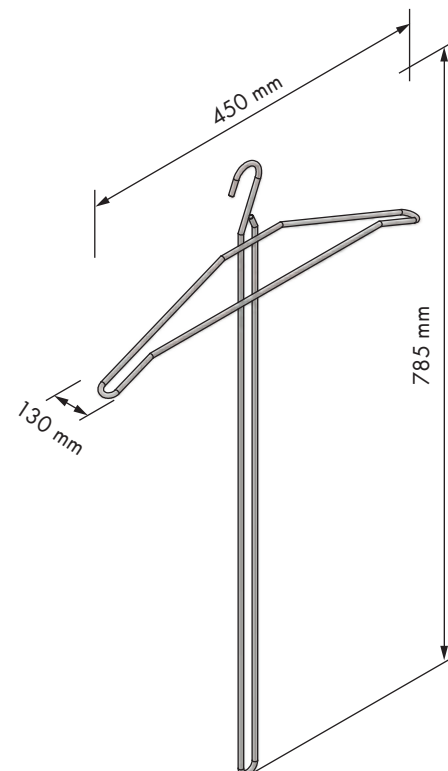
4

MEDIDAS ARTÍCULO
ARTICLE MEASURES

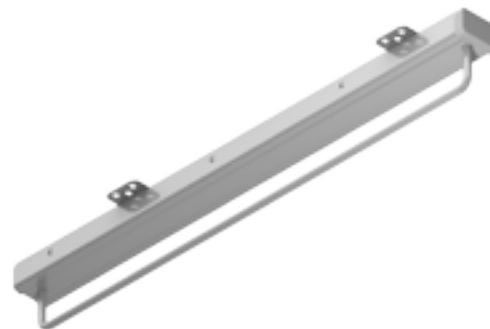
450 D X 785 H X 130 L

ACABADO FINISH

Acero cromo Chrome steel



Soporte perchas extraíble Pull-out hanger

REFERENCIA
REFERENCE

42073014

42074014

42075014

42076014

UNIDADES PACK

10

MEDIDAS ARTÍCULO
ARTICLE MEASURES

68 D X 56 H X 240 L

68 D X 56 H X 290 L

68 D X 56 H X 360 L

68 D X 56 H X 445 L

ACABADO FINISH

Acero plata Silver steel

REFERENCIA
REFERENCE

42073001

42074001

42075001

42076001

UNIDADES PACK

10

MEDIDAS ARTÍCULO
ARTICLE MEASURES

68 D X 56 H X 240 L

68 D X 56 H X 290 L

68 D X 56 H X 360 L

68 D X 56 H X 445 L

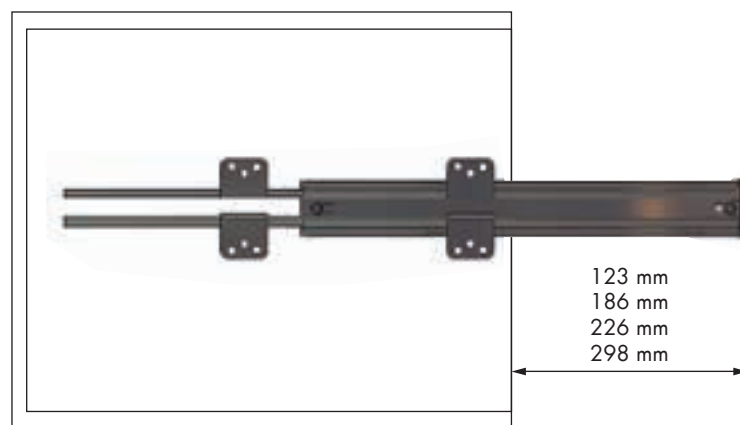
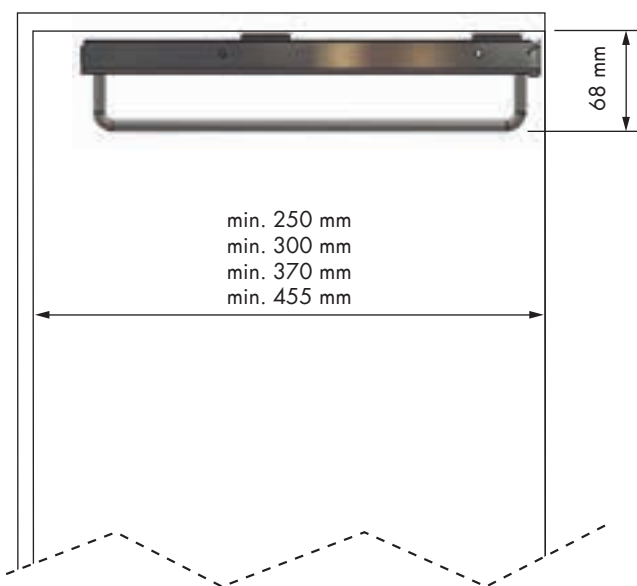
ACABADO FINISH

Acero bronce Bronze steel




OBSERVACIONES OBSERVATIONS

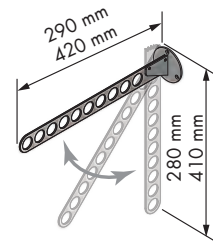
Carga máxima 15 kg. Maximum load 15 kg.



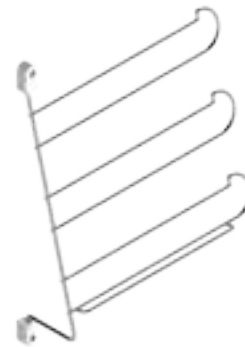
Soporte traje Suit holder



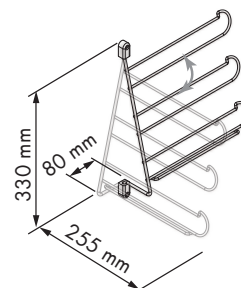
REFERENCIA REFERENCE	MEDIDAS ARTÍCULO ARTICLE MEASURES	UNIDADES ÚTILES USEFUL UNITS
39056014	290 D X 75 H X 75 L	6
39045014	420 D X 75 H X 75 L	10
UNIDADES PACK	ACABADO FINISH	
1	Acero cromo Chrome steel	



Corbatero cinturero Tie-belt holder



REFERENCIA REFERENCE	MEDIDAS ARTÍCULO ARTICLE MEASURES
39008014	255 D X 330 H X 80 L
UNIDADES PACK	ACABADO FINISH
6	Acero cromo Chrome steel 



Protector mangas/Soporte traje Sleeve protector/Suit holder



REFERENCIA
REFERENCE

42095014

MEDIDAS ARTÍCULO
ARTICLE MEASURES

214 D X 221 H X 35 L

UNIDADES PACK

10

ACABADO FINISH

Acero inoxidable Stainless steel



REFERENCIA
REFERENCE

42095001

MEDIDAS ARTÍCULO
ARTICLE MEASURES

214 D X 221 H X 35 L

UNIDADES PACK

10

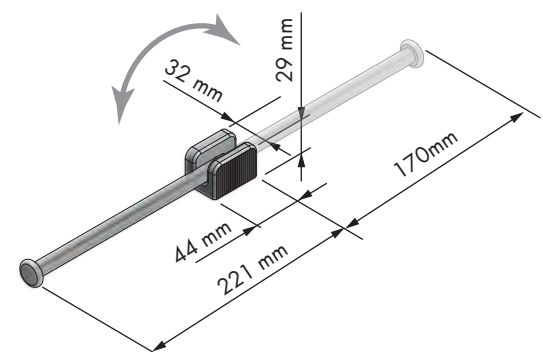
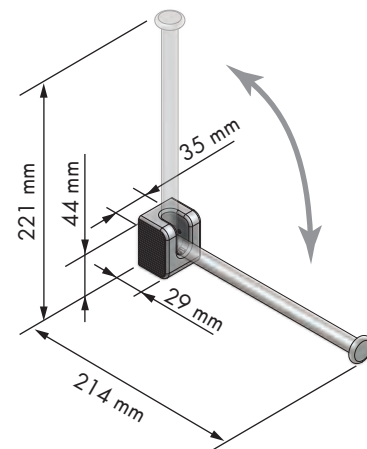
ACABADO FINISH

Acero bronce Bronze steel



OBSERVACIONES OBSERVATIONS

Doble función según su posición. Double use, depending position.



Soporte botas Boot holder



REFERENCIA
REFERENCE

39070014

UNIDADES PACK
UNITS PACK

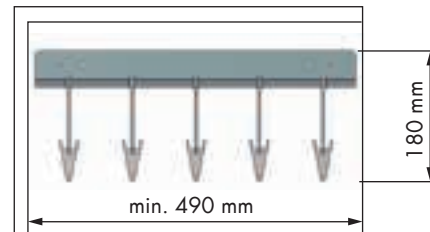
1

MEDIDAS ARTÍCULO
ARTICLE MEASURES

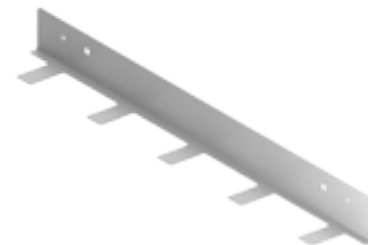
70 D X 180 H X 455 L

ACABADO FINISH

Acero plata Silver steel



Soporte bolsos Handbag holder



REFERENCIA
REFERENCE

39071014

UNIDADES PACK
UNITS PACK

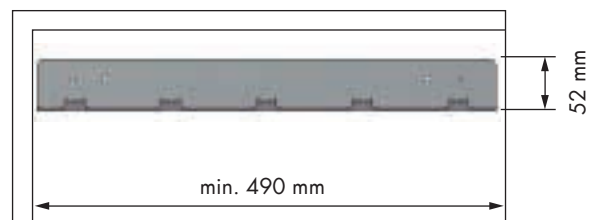
1

MEDIDAS ARTÍCULO
ARTICLE MEASURES

58 D X 52 H X 455 L

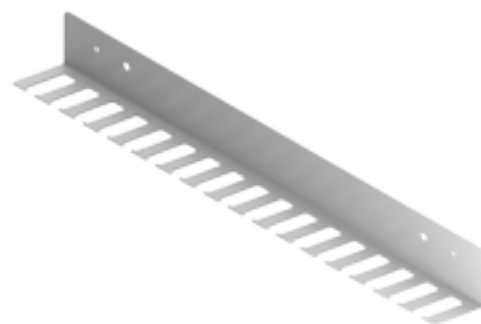
ACABADO FINISH

Acero plata Silver steel

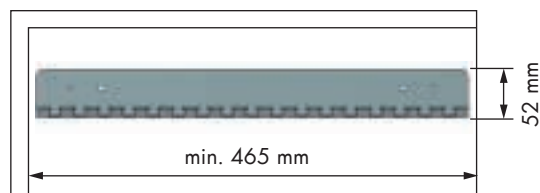


Corbatero cinturero fijo

Fixed tie-belt holder

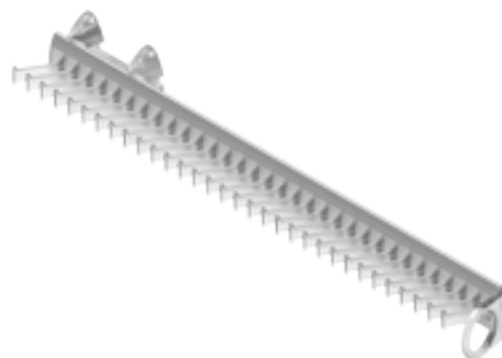


REFERENCIA REFERENCE	MEDIDAS ARTÍCULO ARTICLE MEASURES	UNIDADES PACK	ACABADO FINISH
39067014	58 D X 52 H X 455 L	1	Acero plata Silver steel
39067001	58 D X 52 H X 455 L	1	Acero bronce Bronze steel

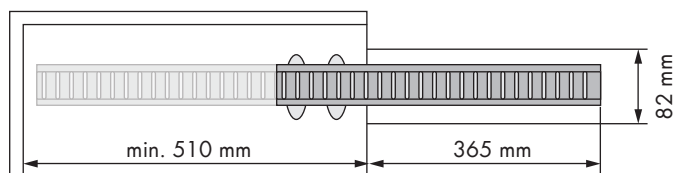


Corbatero cinturero extraíble

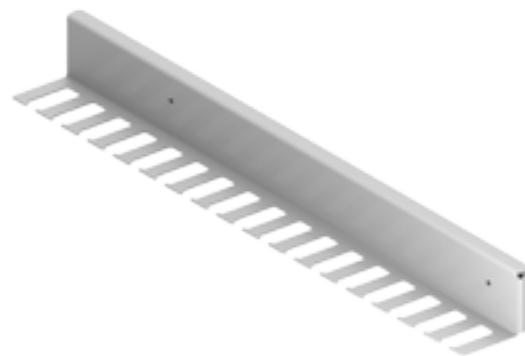
Pull-out tie-belt holder



REFERENCIA REFERENCE	MEDIDAS ARTÍCULO ARTICLE MEASURES	UNIDADES PACK	ACABADO FINISH
39042214	76 D X 82 H X 500 L	1	Acero negro Black steel
41042214	76 D X 82 H X 500 L	1	ABS plata Silver ABS



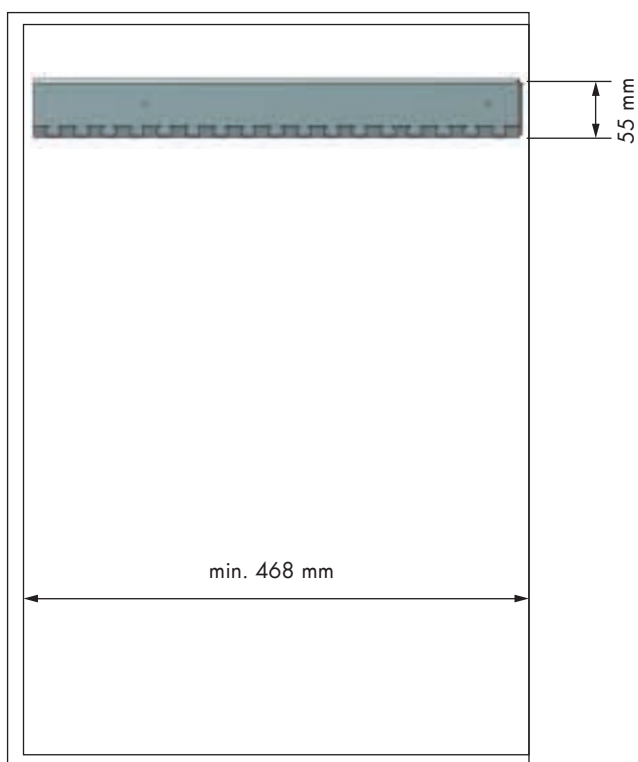
Corbatero cinturoner extraíble Pull-out tie-belt holder



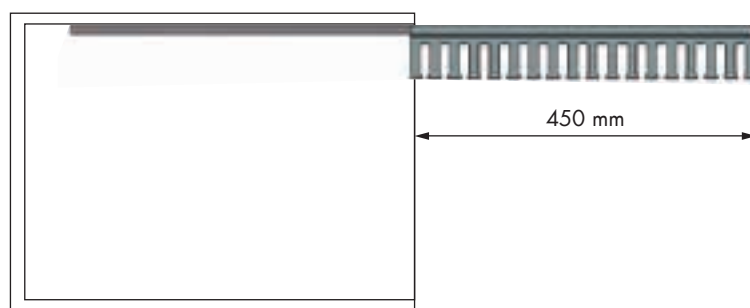
REFERENCIA REFERENCE	MEDIDAS ARTÍCULO ARTICLE MEASURES
39068014 derecho right	70,5 D X 55 H X 458 L
39069014 izquierdo left	70,5 D X 55 H X 458 L
UNIDADES PACK	ACABADO FINISH
1	Acero plata Silver steel 
REFERENCIA REFERENCE	MEDIDAS ARTÍCULO ARTICLE MEASURES
39068001 derecho right	70,5 D X 55 H X 458 L
39069001 izquierdo left	70,5 D X 55 H X 458 L
UNIDADES PACK	ACABADO FINISH
1	Acero bronce Bronze steel 

OBSERVACIONES OBSERVATIONS

Guía corredera con cierre amortiguado. Runner with soft closing.



derecho right

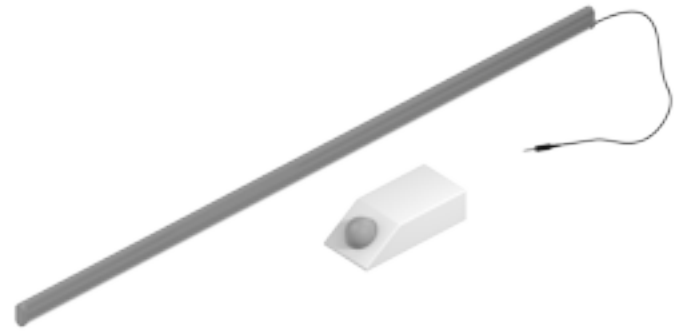
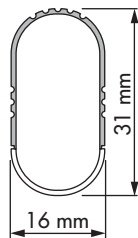


ACCESORIOS OPCIONALES OPTIONAL ACCESSORIES

REFERENCIA REFERENCE	ACABADO FINISH
39066314	Poliestireno gris Grey polystyrene 
REFERENCIA REFERENCE	ACABADO FINISH
39066301	Poliestireno marrón Brown polystyrene 
UNIDADES PACK	50



Tubo iluminación Lighted bar



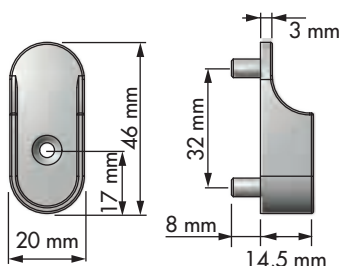
REFERENCIA REFERENCE		MEDIDAS ARTÍCULO ARTICLE MEASURES
46014514	sensor sensor	558 D X 31 H X 16 L
46021514	interruptor switch	558 D X 31 H X 16 L
46015514	sensor sensor	758 D X 31 H X 16 L
46022514	interruptor switch	758 D X 31 H X 16 L
46016514	sensor sensor	858 D X 31 H X 16 L
46023514	interruptor switch	858 D X 31 H X 16 L
UNIDADES PACK		ACABADO FINISH
1 / 50		Aluminio plata Silver aluminium

OBSERVACIONES OBSERVATIONS

Barra para colgar prendas, con iluminación LED. Incluye sensor or interruptor con caja para tres baterías de 1,5 V modelo AA.

Bar to hang clothes, with LED lighting system. Sensor or switch with box for three 1.5 V batteries model AA is included.

Juego soporte tubo oval Oval tube holder set

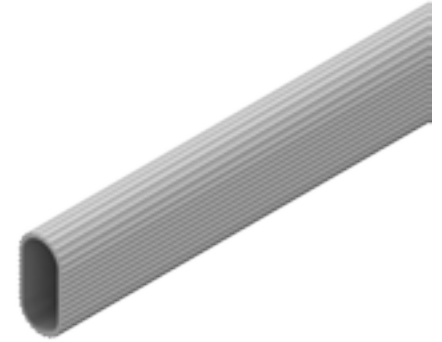
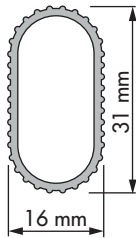


REFERENCIA REFERENCE		MEDIDAS ARTÍCULO ARTICLE MEASURES
46008914		20 D X 46 H X 22,5 L
UNIDADES PACK		ACABADO FINISH
1 / 25		Zamak plata Silver zamak

OBSERVACIONES OBSERVATIONS

Accesorio soporte para tubo oval/iluminación. Carga máxima: 20 kg.
Holder accessory for the oval/lighted bar. Maximum load: 20 kg.

Tubo oval Oval tube



REFERENCIA
REFERENCE

46034214

MEDIDAS ARTÍCULO
ARTICLE MEASURES

16 D X 31 H X 2000 L

UNIDADES PACK

1

ACABADO FINISH

Aluminio plata Silver aluminium



REFERENCIA
REFERENCE

46034201

MEDIDAS ARTÍCULO
ARTICLE MEASURES

16 D X 31 H X 2000 L

UNIDADES PACK

1

ACABADO FINISH

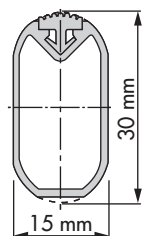
Aluminio bronce Bronze aluminium



OBSERVACIONES OBSERVATIONS

Barra para colgar prendas. Bar to hang clothes.

Tubo oval-almohadilla Soft oval tube



REFERENCIA
REFERENCE

39106214

MEDIDAS ARTÍCULO
ARTICLE MEASURES

15 D X 30 H X 2000 L

UNIDADES PACK

10

ACABADO FINISH

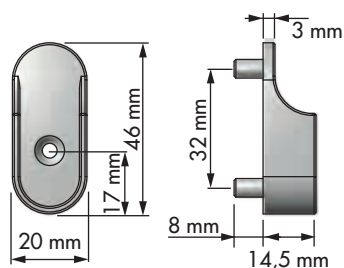
Aluminio plata Silver aluminium



OBSERVACIONES OBSERVATIONS

Barra para colgar prendas con almohadilla amortiguadora.
Bar to hang clothes with non-slip top rubber profile.

Juego soporte tubo oval Oval tube holder set



REFERENCIA
REFERENCE

46008914

MEDIDAS ARTÍCULO
ARTICLE MEASURES

20 D X 46 H X 22,5 L

UNIDADES PACK

1/25

ACABADO FINISH

Zamak plata Silver zamak



REFERENCIA
REFERENCE

46008901

MEDIDAS ARTÍCULO
ARTICLE MEASURES

20 D X 46 H X 22,5 L

UNIDADES PACK

1/25

ACABADO FINISH

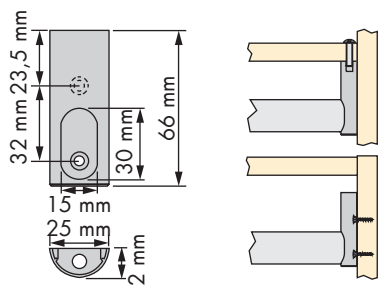
Zamak bronce Bronze zamak



OBSERVACIONES OBSERVATIONS

Accesorio soporte para tubo oval/iluminación. Carga máxima: 20 kg. Holder accessory for the oval/lighted bar. Maximum load: 20 kg.

Juego soporte tubo oval Oval tube holder set



REFERENCIA
REFERENCE

39058314

MEDIDAS ARTÍCULO
ARTICLE MEASURES

25 D X 66 H X 12 L

UNIDADES PACK

5/50

ACABADO FINISH

Poliestireno plata Silver polystyrene



Espejo extraíble Pull-out mirror



REFERENCIA
REFERENCE

42093014

42094014

UNIDADES PACK

1

MEDIDAS ARTÍCULO
ARTICLE MEASURES

50 D X 596 H X 480 L

50 D X 1405 H X 480 L

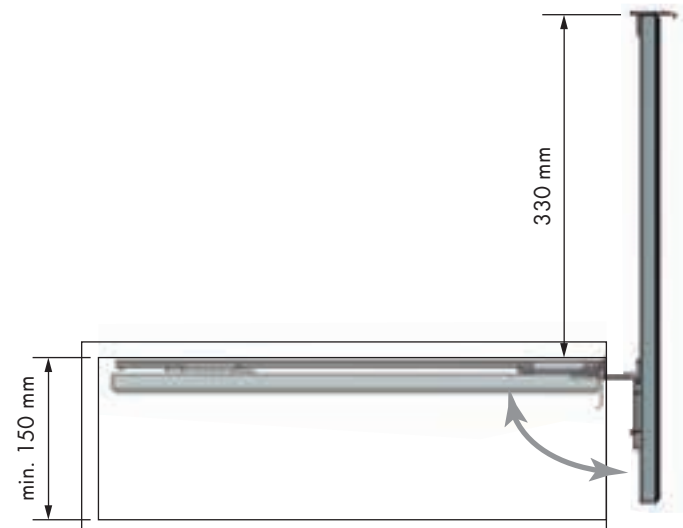
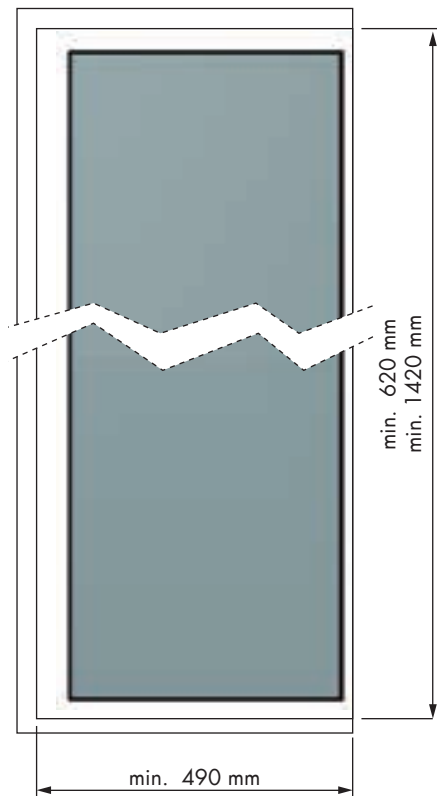
ACABADO FINISH

Acero plata Silver steel



OBSERVACIONES OBSERVATIONS

Guías correderas de bolas de acero, extracción total. Tirador de aluminio anodizado color plata.
Full extension ball bearing runners. Aluminium handle anodized silver.



Soporte elevador Super lift



REFERENCIA
REFERENCE

39061014

39062014

39063014

UNIDADES PACK

1

MEDIDAS ARTÍCULO
ARTICLE MEASURES

450 ↔ 600 D X 850 H X 140 L

600 ↔ 830 D X 850 H X 140 L

830 ↔ 1150 D X 850 H X 140 L

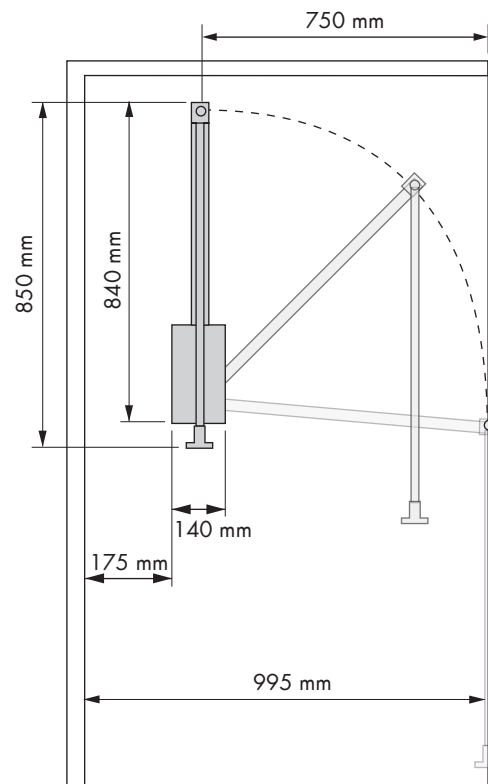
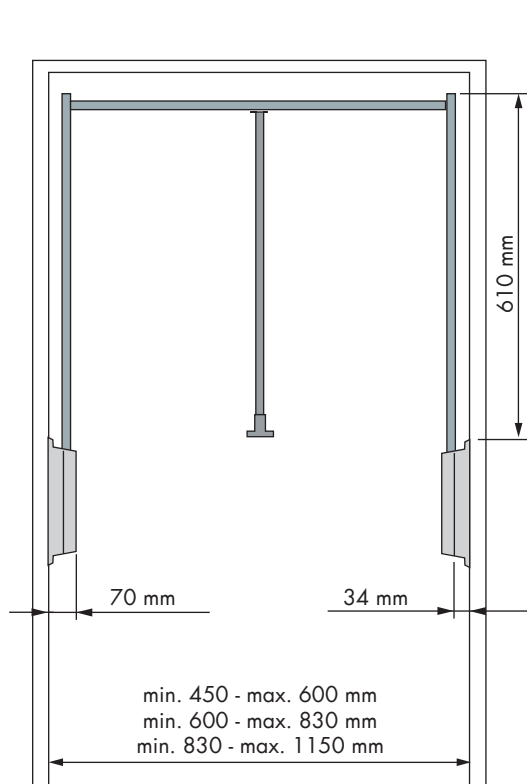
ACABADO FINISH

Acero cromo Chrome steel




OBSERVACIONES OBSERVATIONS

Carga máxima 12 kg. Maximum load 12 kg.

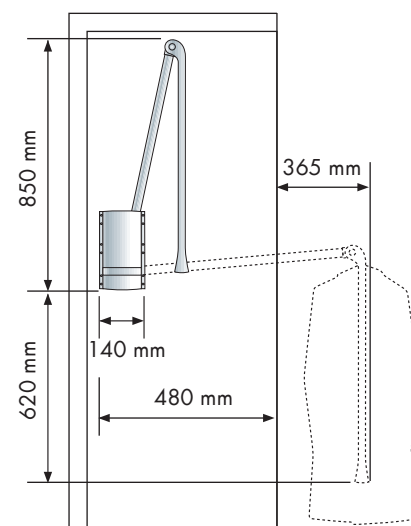
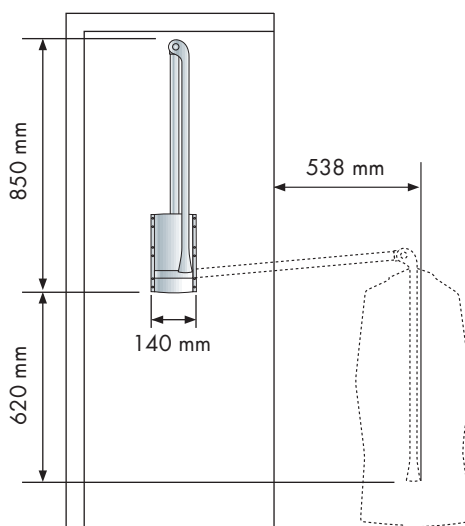
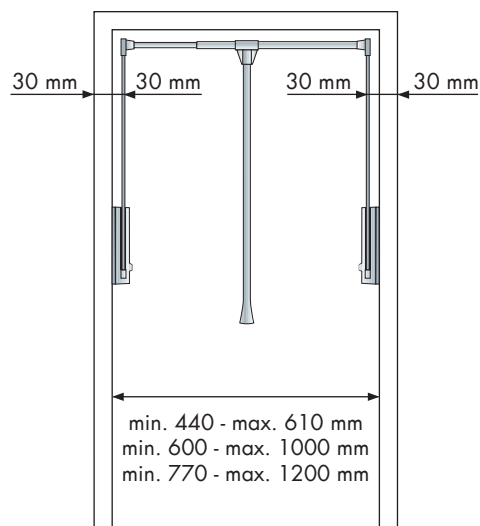


Soporte elevador Super lift



REFERENCIA REFERENCE	MEDIDAS ARTÍCULO ARTICLE MEASURES
41035014	440 ↔ 610 D X 850 H X 140 L
41037014	600 ↔ 1000 D X 850 H X 140 L
41038014	770 ↔ 1200 D X 850 H X 140 L
UNIDADES PACK	ACABADO FINISH
1	Acero plata Silver steel 

OBSERVACIONES OBSERVATIONS
Carga máxima 10 kg. Maximum load 10 kg.



ACCESORIOS OPCIONALES OPTIONAL ACCESSORIES

Juego soporte distanciador Spacer holder set



REFERENCIA REFERENCE	UNIDADES PACK	OBSERVACIONES OBSERVATIONS
41037314	1	Desplazamiento de 20 mm. 20 mm spacer.
ACABADO FINISH		
Poliestireno gris Grey polystyrene 		



176

177



Sistema modular **Structura** **Structura modular system**

Structura es un sistema versátil, práctico y funcional.

Adaptable a cualquier ambiente. Se presenta en acabado plata y bronce. Fácilmente combinable con diferentes tonalidades de melamina o madera.

Su estabilidad y capacidad de carga, han sido cuidadosamente testadas, así como su montaje rápido y sencillo.

Todas estas características, armoniosamente combinadas, definen a la Línea Structura.

Structura is a versatile, practical and functional system.

Suitable to any environment. We present it in two finishes: silver and bronze. Easily combinable and with different melamine and wood tones.

The stability and load capacity has been carefully tested as well as the fast and easy assembly system.

All the features described, collectively combined, define the Structura Range.







THE WALKER STORY TELLER
WILD WORLD
MATE MOSS

THE WALKER STORY TELLER
WILD WORLD
MATE MOSS
GYPSY LIVING
AMERICAN FASHION

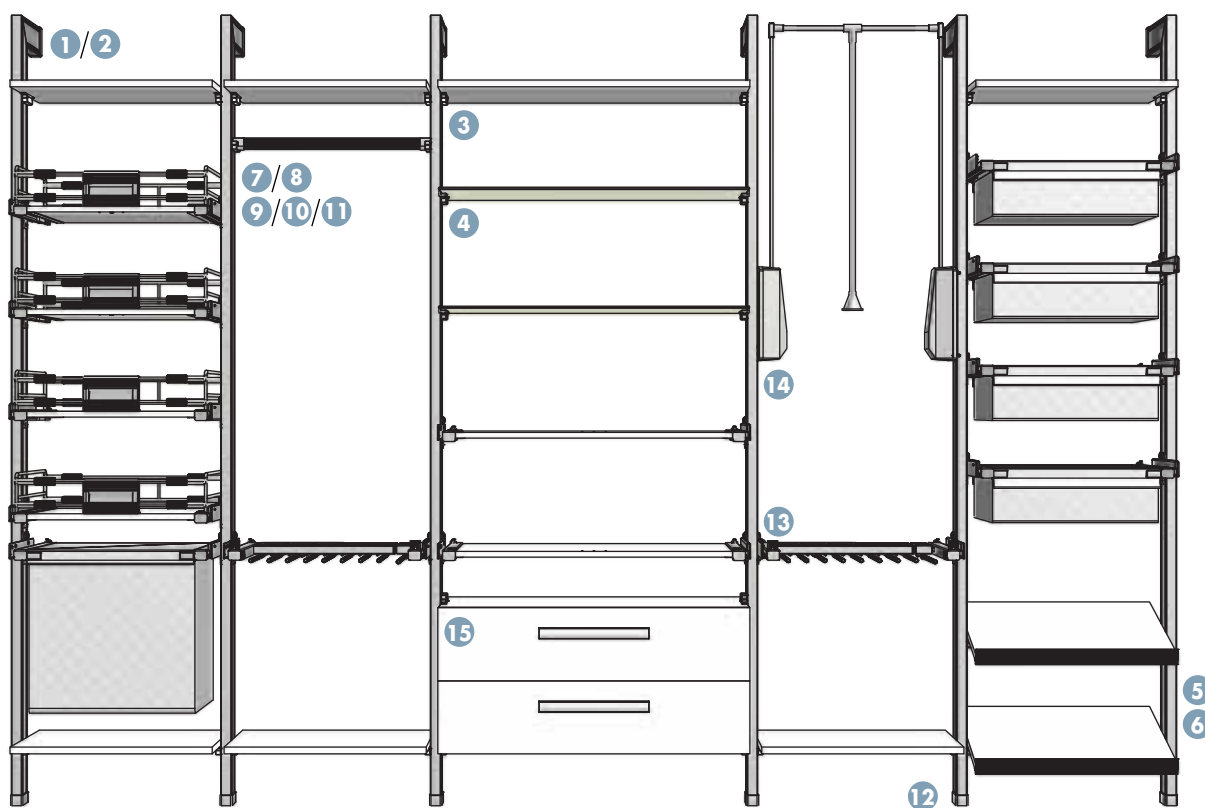
CARS
METAL UNCLE BOSTON
THE WALKER STORY TELLER
MATE MOSS

GYPSY LIVING
AMERICAN FASHION

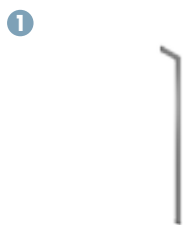
THE WALKER STORY TELLER
WILD WORLD
MATE MOSS

THE WALKER STORY TELLER
WILD WORLD
MATE MOSS
AMERICAN FASHION





Kit pared
Wall fixing kit



Kit techo
Ceiling fixing kit



Soporte estante
Shelf holder



Soporte cristal
Glass shelf holder



Soporte estante zapatero
Shoe shelf holder



Perfil frontal
Front profile



Soporte tubo oval
Oval tube holder



Soporte tubo oval
Oval tube holder



Tubo oval
Oval tube



Tubo oval-almohadilla
Soft oval tube



Tubo iluminación
Lighted bar



Soporte pata
Leg holder



Adaptador guías
Runner adaptor



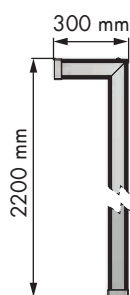
Soporte elevador
Super lift holder



Soporte rincón
Corner holder



Kit pared Wall fixing kit



REFERENCIA
REFERENCE

46001214

MEDIDAS ARTÍCULO
ARTICLE MEASURES

30 D X 2200 H X 300 L

ACABADO FINISH

Aluminio plata Silver aluminium



REFERENCIA
REFERENCE

46001201

MEDIDAS ARTÍCULO
ARTICLE MEASURES

30 D X 2200 H X 300 L

ACABADO FINISH

Aluminio bronce Bronze aluminium



UNIDADES PACK

1

OBSERVACIONES OBSERVATIONS

Fijación de suelo a pared. Inglete con unión oculta.

Floor-wall fixing. Angle with concealed joint.

Kit techo Ceiling fixing kit



REFERENCIA
REFERENCE

46002214

MEDIDAS ARTÍCULO
ARTICLE MEASURES

30 D X 2744 H X 80 L

ACABADO FINISH

Aluminio plata Silver aluminium



REFERENCIA
REFERENCE

46002201

MEDIDAS ARTÍCULO
ARTICLE MEASURES

30 D X 2744 H X 80 L

ACABADO FINISH

Aluminio bronce Bronze aluminium



UNIDADES PACK

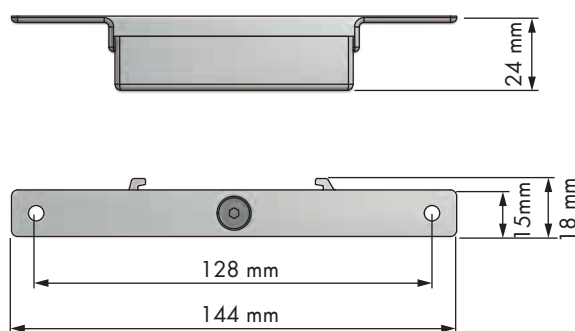
1

OBSERVACIONES OBSERVATIONS

Fijación de suelo a techo.

Floor-ceiling fixing.

Juego soporte estante Shelf holder set



REFERENCIA REFERENCE	MEDIDAS ARTÍCULO ARTICLE MEASURES
46025914	144 D X 24 H X 18 L

ACABADO FINISH
Zamak plata Silver zamak 

REFERENCIA REFERENCE	MEDIDAS ARTÍCULO ARTICLE MEASURES
46025901	144 D X 24 H X 18 L

ACABADO FINISH
Zamak bronce Bronze zamak 

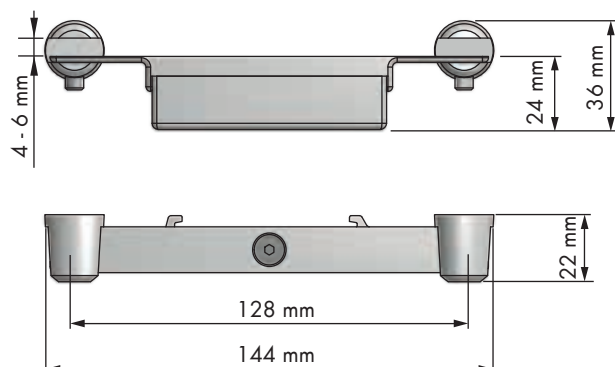
UNIDADES PACK

1/10

OBSERVACIONES OBSERVATIONS

Accesorio para baldas de melamina. Carga máxima: 20 kg (1 juego) para estantes, y 50 kg (2 juegos) para módulos. Accessory for melamine shelves. Maximum load: 20 kg (1 set) for shelves, and 50 kg (2 sets) for cabinets.

Juego soporte cristal Glass shelf holder set



REFERENCIA REFERENCE	MEDIDAS ARTÍCULO ARTICLE MEASURES
46032914	144 D X 36 H X 22 L

ACABADO FINISH
Zamak plata Silver zamak 

REFERENCIA REFERENCE	MEDIDAS ARTÍCULO ARTICLE MEASURES
46032901	144 D X 36 H X 22 L

ACABADO FINISH
Zamak bronce Bronze zamak 

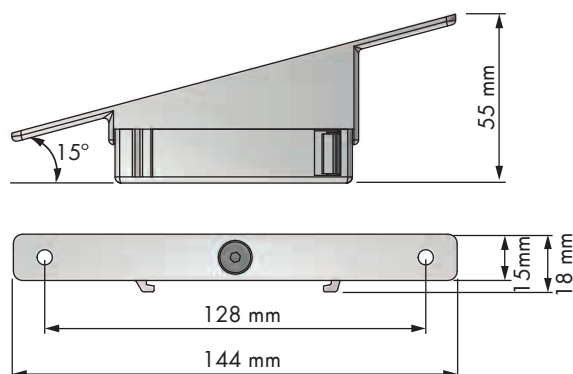
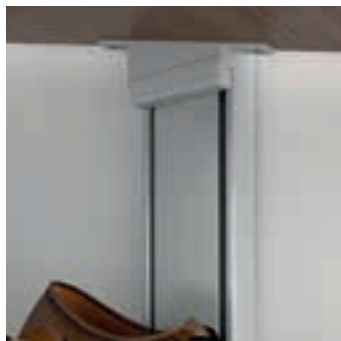
UNIDADES PACK

1/10

OBSERVACIONES OBSERVATIONS

Accesorio para baldas de cristal. Carga máxima: 10 kg. Accessory for glass shelves. Maximum load: 10 kg.

Juego soporte estante zapatero Shoe shelf holder set

REFERENCIA
REFERENCE

46026914

MEDIDAS ARTÍCULO
ARTICLE MEASURES

144 D X 55 H X 18 L

ACABADO FINISH

Zamak plata Silver zamak

REFERENCIA
REFERENCE

46026901

MEDIDAS ARTÍCULO
ARTICLE MEASURES

144 D X 55 H X 18 L

ACABADO FINISH

Zamak bronce Bronze zamak



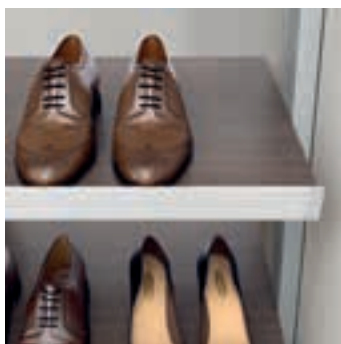
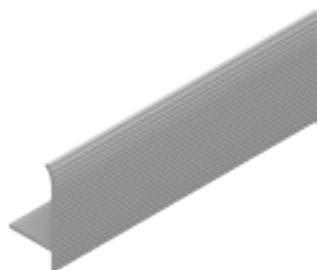
UNIDADES PACK

1/10

OBSERVACIONES OBSERVATIONS

Accesorio para baldas inclinadas de melamina. Carga máxima: 20 kg.
Accessory for melamine tilted shelves. Maximum load: 20 kg.

Perfil frontal Front profile

REFERENCIA
REFERENCE

46033214

MEDIDAS ARTÍCULO
ARTICLE MEASURES

22,5 D X 43,5 H X 2000 L

ACABADO FINISH

Aluminio plata Silver aluminium

REFERENCIA
REFERENCE

46033201

MEDIDAS ARTÍCULO
ARTICLE MEASURES

22,5 D X 43,5 H X 2000 L

ACABADO FINISH

Aluminio bronce Bronze aluminium

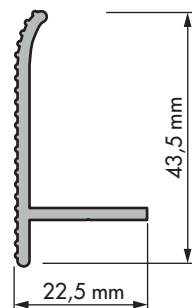


UNIDADES PACK

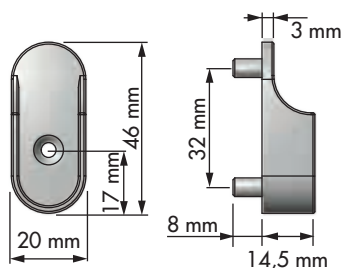
1

OBSERVACIONES OBSERVATIONS

Accesorio para montar como frente de balda. Front shelf accessory.



Juego soporte tubo oval Oval tube holder set



REFERENCIA REFERENCE	MEDIDAS ARTÍCULO ARTICLE MEASURES
46008914	20 D X 46 H X 22,5 L

ACABADO FINISH	
Zamak plata Silver zamak	

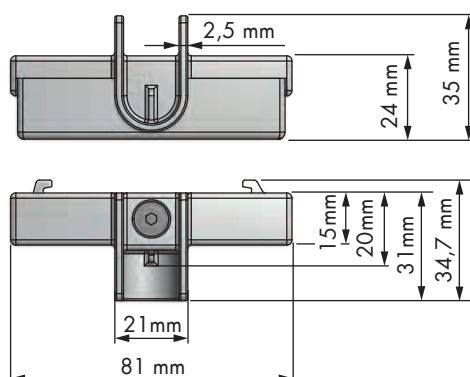
REFERENCIA REFERENCE	MEDIDAS ARTÍCULO ARTICLE MEASURES
46008901	20 D X 46 H X 22,5 L

ACABADO FINISH	
Zamak bronce Bronze zamak	

UNIDADES PACK
1/25

OBSERVACIONES OBSERVATIONS
Accesorio soporte para tubo oval/iluminación. Carga máxima: 20 kg.
Holder accessory for the oval/lighted bar. Maximum load: 20 kg.

Juego soporte tubo oval Oval tube holder set



REFERENCIA REFERENCE	MEDIDAS ARTÍCULO ARTICLE MEASURES
46027914	81 D X 35 H X 34,7 L

ACABADO FINISH	
Zamak plata Silver zamak	

REFERENCIA REFERENCE	MEDIDAS ARTÍCULO ARTICLE MEASURES
46027901	81 D X 35 H X 34,7 L

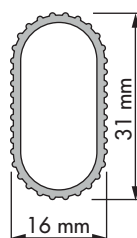
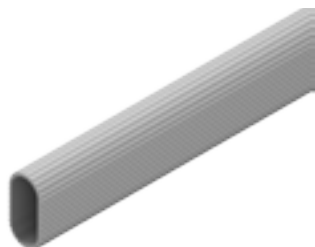
ACABADO FINISH	
Zamak bronce Bronze zamak	

UNIDADES PACK
1

OBSERVACIONES OBSERVATIONS
Accesorio soporte para tubo oval/iluminación. Carga máxima: 20 kg.
Holder accessory for the oval/lighted bar. Maximum load: 20 kg.

Tubo oval

Oval tube



REFERENCIA
REFERENCE

46034214

MEDIDAS ARTÍCULO
ARTICLE MEASURES

16 D X 31 H X 2000 L

ACABADO FINISH

Aluminio plata Silver aluminium



REFERENCIA
REFERENCE

46034201

MEDIDAS ARTÍCULO
ARTICLE MEASURES

16 D X 31 H X 2000 L

ACABADO FINISH

Aluminio bronce Bronze aluminium



UNIDADES PACK

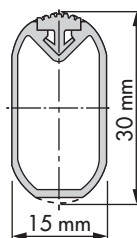
1

OBSERVACIONES OBSERVATIONS

Barra para colgar prendas. Bar to hang clothes.

Tubo oval-almohadilla

Soft oval tube



REFERENCIA
REFERENCE

39106214

MEDIDAS ARTÍCULO
ARTICLE MEASURES

15 D X 30 H X 2000 L

ACABADO FINISH

Aluminio plata Silver aluminium



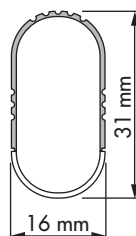
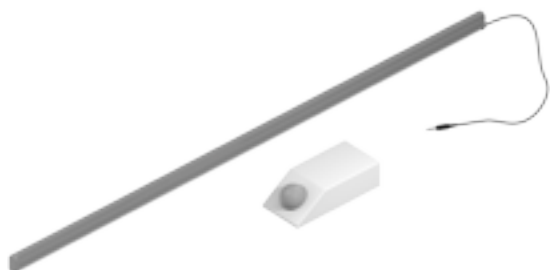
UNIDADES PACK

1

OBSERVACIONES OBSERVATIONS

Barra para colgar prendas, con almohadilla amortiguadora. Bar to hang clothes, with non-slip top rubber profile.

Tubo iluminación Lighted bar



REFERENCIA REFERENCE		MEDIDAS ARTÍCULO ARTICLE MEASURES
46014514	sensor sensor	558 D X 31 H X 16 L
46021514	interruptor switch	558 D X 31 H X 16 L
46015514	sensor sensor	758 D X 31 H X 16 L
46022514	interruptor switch	758 D X 31 H X 16 L
46016514	sensor sensor	858 D X 31 H X 16 L
46023514	interruptor switch	858 D X 31 H X 16 L

ACABADO FINISH

Aluminio plata Silver aluminium



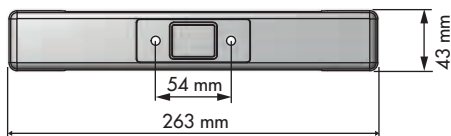
UNIDADES PACK

1 / 50

OBSERVACIONES OBSERVATIONS

Barra para colgar prendas, con iluminación LED. Incluye sensor or interruptor con caja para tres baterías de 1,5 V modelo AA. Bar to hang clothes, with LED lighting system. Sensor or switch with box for three 1.5 V batteries model AA is included.

Soporte pata Leg holder



REFERENCIA REFERENCE	MEDIDAS ARTÍCULO ARTICLE MEASURES
46019914	263 D X 45 + 55 H X 43 L

ACABADO FINISH

Zamak plata Silver zamak



UNIDADES PACK

1 / 10

OBSERVACIONES OBSERVATIONS

Recomendable para composiciones con accesorios extraíbles. Aporta más estabilidad. Recommended for pull-out accessories. It gives the system more stability.

Juego adaptador guías Runner adaptor set



REFERENCIA
REFERENCE

46029014

MEDIDAS ARTÍCULO
ARTICLE MEASURES

353 D X 88 H X 17 L

ACABADO FINISH

Acero plata Silver steel

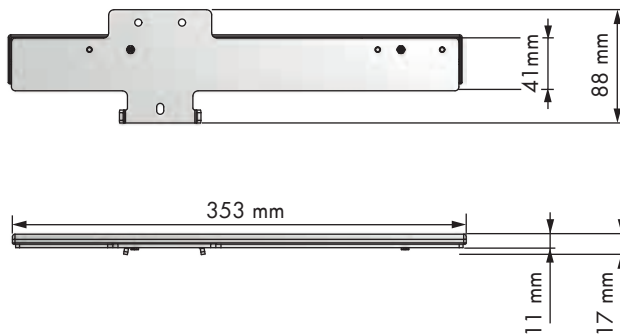


UNIDADES PACK

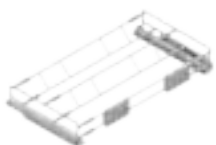
1/10

OBSERVACIONES OBSERVATIONS

Adaptador para unir accesorios extraíbles. Carga máxima 20 kg.
Accessory to adapt pull-out fittings. Maximum load 20 kg.



MÓDULOS ADAPTABLES AL JUEGO ADAPTADOR GUÍAS PULL-OUTS TO ADAPT TO RUNNER ADAPTOR SET



Ver pág. 144
See page 144



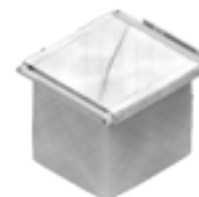
Ver pág. 152
See page 152



Ver pág. 156
See page 156



Ver pág. 158
See page 158



Ver pág. 159
See page 159



Ver pág. 155
See page 155

Juego soporte elevador Super lift holder set



REFERENCIA
REFERENCE

46031014

MEDIDAS ARTÍCULO
ARTICLE MEASURES

140 D X 259 H X 8 L

ACABADO FINISH

Acero plata Silver steel

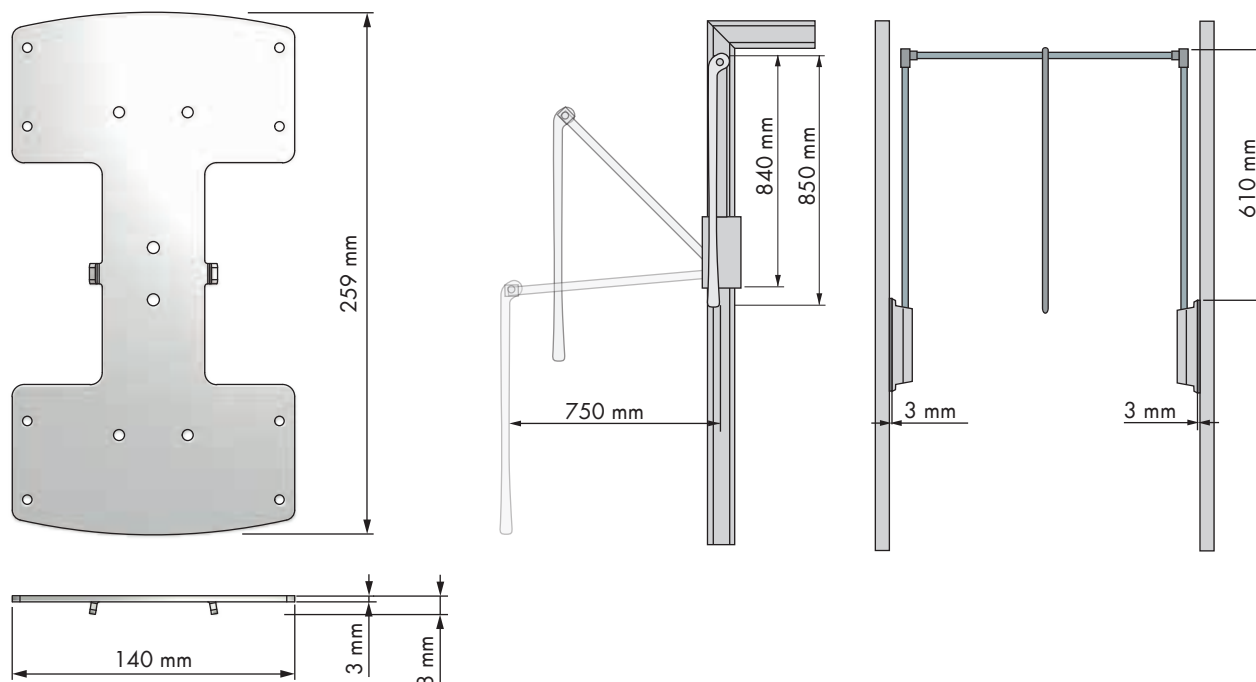


UNIDADES PACK

1 / 5

OBSERVACIONES OBSERVATIONS

Accesorio para adaptar los soportes elevadores al sistema modular. Carga máxima 12 kg. Accessory to adapt the lifts to the modular system. Maximum load 12 kg.



ELEVADORES ADAPTABLES AL JUEGO SOPORTE ELEVADOR LIFTS TO ADAPT TO SUPER LIFT HOLDER SET

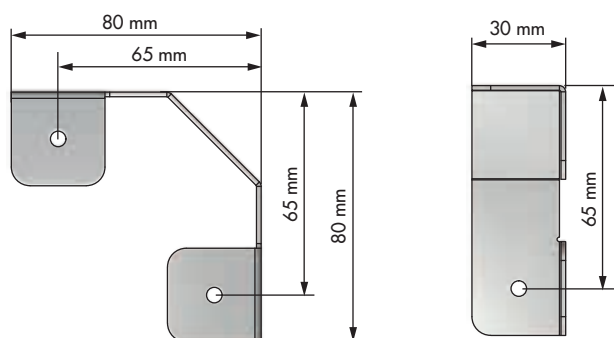


Ver pág. 174
See page 174



Ver pág. 175
See page 175

Soporte rincón Corner holder



REFERENCIA
REFERENCE

46013014

MEDIDAS ARTÍCULO
ARTICLE MEASURES

80 D X 30 H X 80 L

ACABADO FINISH

Acero plata Silver steel



UNIDADES PACK

1 / 20

OBSERVACIONES OBSERVATIONS

Accesorio soportes para baldas de rincón y módulos. Holder accessory for corner shelves and cabinets.

Índice alfabético y numérico Alphabetical and numerical index

194

012345678901234
5678901234567890
12345678901234567
890123456789012345
6789012345678901234
56789012345678901234
567890123456789012345
6789012345678901234567
89012345678901234567890
123456789012345678901234
5678901234567890123456789
01234567890123456789012345
6789012345678901234567890123
4567890123456789012345678901
2345678901234567890123456789
0123456789012345678901234567
8901234567890123456789012345
6789012345678901234567890123
4567890123456789012345678901
2345678901234567890123456789
0123456789012345678901234567890
12345678901234567890123456789012
345678901234567890123456789012345
6789012345678901234567890123456789
01234567890123456789012345678901234
567890123456789012345678901234567890
1234567890123456789012345678901234567
890123456789012345678901234567
890123456789012345678901234567
89012345678901234567890123456
7890123456789012345678901234
567890123456789012345678901234
34567890123456789012345678901234
123456789012345678901234567890123456789

REFERENCIA REFERENCE	PÁGINA PAGE	REFERENCIA REFERENCE	PÁGINA PAGE	REFERENCIA REFERENCE	PÁGINA PAGE	REFERENCIA REFERENCE	PÁGINA PAGE	REFERENCIA REFERENCE	PÁGINA PAGE
31101014	52	35030314	124 - 125	38085014	39	38311014	115	38723014	49
32150314	55	35031314	124 - 125	38086014	39	38312014	115	38724014	49
32151314	55	35039314	124 - 125	38140314	140	38313014	115	38725014	49
32152314	55	35040314	124 - 125	38177214	43	38314014	115	38726014	49
32655314	57	35050300	66	38178214	43	38340014	99	38727014	49
32658314	57	35051300	69	38193014	127	38341014	99	38728014	49
32659314	57	35052300	69	38194014	127	38342014	97	38729014	24
32741314	59	35056300	79	38195014	127	38343014	97	38730014	24
32742314	59	35057300	79	38196014	121	38425014	75	38731014	24
32743314	59	35128000	65	38201014	95	38426300	70	38732014	24
32745014	59	35130000	42	38207014	106	38428014	71	38733014	25
32746601	59	35131000	64	38208014	106	38430300	74	38734014	25
32747014	59	35138000	62	38209014	106	38443314	83	38735014	25
32748601	59	35140000	63	38210014	106	38444314	83	38736014	25
32751314	59	35224300	74	38211014	106	38445314	84	38737014	26
32752314	59	35322300	72	38212014	106	38446314	78	38738014	26
32753314	59	37008014	43	38213014	107	38447314	78	38739014	92
32762314	58	37009014	43	38214014	107	38535014	50	38740014	92
32764314	58	37014014	121	38215014	107	38536014	50	38741314	24 - 25
32766314	58	37018014	38	38216014	107	38537014	50	38742314	26
32770314	59	37019014	38	38217014	107	38538014	50	38743314	33 - 34
33052314	76	37020014	38	38218014	105	38701014	30	38744314	33 - 34
33053314	76	38002014	126	38247014	48	38702014	30	38745314	30 - 31
33056314	76	38003014	126	38248014	48	38703014	33	38746314	30 - 31
33058314	77	38004014	126	38249014	48	38704014	33	38747314	36 - 37
33059314	77	38005014	126	38250014	48	38705014	36	38748314	36 - 37
33070314	76	38006014	126	38251014	48	38706014	36	38749014	30 - 37
33162014	130	38050314	67	38252014	48	38709014	31		40
33163014	128	38052314	73	38283014	105	38710014	31		140 - 144
33166014	129	38055314	68	38284014	105	38711014	34	38750014	41
33170214	130	38059014	53	38285014	105	38712014	34	38751014	81
33173314	130	38060014	53	38286014	105	38713014	37	38752014	81
33176314	130	38061014	97	38287014	105	38714014	37	38753014	82
33192014	128	38062014	97	38288014	105	38715014	40	38754314	80
33196214	130	38063014	99	38292014	105	38716014	40	38755014	91
33198014	129	38064014	99	38293014	105	38717014	40	38756014	91
33436314	76	38066014	121	38294014	105	38718014	40	38757014	44
33437314	76	38083014	39	38309014	115	38721014	49	38758014	44
35029314	124 - 125	38084014	39	38310014	115	38722014	49	38759014	44

REFERENCIA REFERENCE	PÁGINA PAGE	REFERENCIA REFERENCE	PÁGINA PAGE	REFERENCIA REFERENCE	PÁGINA PAGE	REFERENCIA REFERENCE	PÁGINA PAGE	REFERENCIA REFERENCE	PÁGINA PAGE
38760014	44	39067001	168	39113014	160	42086014	159	46008914	170
38761014	46	39067014	168	39114014	160	42087001	155		172
38762014	46	39068001	169	39115014	160	42087014	155		187
38763014	46	39068014	169	39116014	161	42088014	152	46013014	192
38764014	46	39069001	169	39117014	161	42089014	153	46014514	170
38765014	46	39069014	169	39118014	161	42093014	173		189
38766014	46	39070014	167	39119014	161	42094014	173	46015514	170
38767014	46	39071014	167	39120014	162	42095001	166		189
38768014	46	39073001	150	39121014	162	42095014	166	46016514	170
38769014	45	39073014	150	39122014	145	42096014	157		189
38770014	45	39074001	151	39123014	145	42097314	157	46019914	189
38771014	45	39074014	151	41035014	175	42098314	157	46021514	170
38772014	45	39093314	160 - 162	41037014	175	42100314	153		189
38773014	44	39094314	160 - 162	41037314	175	42103301	142	46022514	170
38774014	44	39095314	145 - 148	41038014	175		144		189
38775014	44	39096001	139	4104214	168		155	46023514	170
38776014	44	39096014	139	42014014	156	42103314	142		189
38777014	121	39097001	139	42016014	156		144	46025901	185
38778014	120	39097014	139	42018014	156		153	46025914	185
38779014	120	39098014	140	42020014	156		155	46026901	186
39008014	165	39099014	140	42022014	156		157 - 159	46026914	186
39010014	154	39100014	141	42024014	156	42110014	152	46027901	187
39013014	163	39101014	141	42050014	144	42111014	152	46027914	187
39025014	138	39102001	142	42052014	144	42113014	152	46029014	190
39026014	138	39102014	142	42054014	144	45044014	106	46031014	191
39027014	138	39103001	142	42056014	144	45046014	106	46032901	185
39042214	168	39103014	142	42058014	144	45047014	106	46032914	185
39045014	165	39104001	143	42060014	144	45048014	106	46033201	186
39054014	149	39104014	143	42073001	164	45049014	106	46033214	186
39055014	149	39105001	143	42073014	164	45050014	93	46034201	171
39056014	165	39105014	143	42074001	164	45051014	93		188
39058314	172	39106214	171	42074014	164	45201014	96	46034214	171
39061014	174		188	42075001	164	46001201	184		188
39062014	174	39107014	146	42075014	164	46001214	184	47254014	27
39063014	174	39108014	146	42076001	164	46002201	184	47255014	27
39066301	169	39109014	147	42076014	164	46002214	184	47257014	32
39066314	147	39110014	147	42077014	158	46008901	172	47258014	32
	161	39111014	148	42078014	158		187	47259014	35
	169	39112014	160	42085014	159			47260014	35

REFERENCIA REFERENCE	PÁGINA PAGE	REFERENCIA REFERENCE	PÁGINA PAGE	REFERENCIA REFERENCE	PÁGINA PAGE	REFERENCIA REFERENCE	PÁGINA PAGE	REFERENCIA REFERENCE	PÁGINA PAGE
47264014	51	48273014	88	49013014	90	52064014	54	58287014	108
47265014	51	48274014	88	49014007	94	52065014	54	58288014	108
47266014	51	48275014	88	49014014	94	52077014	54	58289014	108
47267014	51	48276014	88	49015007	94	52303314	61	58290014	108
48008014	100	48277014	113	49015014	94	52305314	61	58291014	108
48009014	100	48278014	113	49022007	111	52308314	61	58292014	108
48012014	98	48279014	113	49022014	111	53100014	109	58293014	108
48013014	98	48280014	113	49023007	111	53102014	109	58294014	108
48110300	57	48281014	113	49023014	111	53103014	109	58295014	108
48111300	57	48282014	113	49024007	111	53104014	109	58296014	108
48112300	57	48283014	117	49024014	111	53106014	109	58297014	108
48145014	89	48284014	117	49028007	111	53107014	109	58298014	108
48146014	89	48285014	117	49028014	111	53108014	109	58299014	108
48147014	89	48286014	117	49029007	111	53110014	109	58300014	108
48148014	89	48287014	117	49029014	111	53111014	109		
48149014	89	48288014	117	49030007	111	53112014	109		
48150014	89	49000007	28	49030014	111	53113014	109		
48152014	89	49000014	28	49031007	111	53114014	109		
48153014	89	49001007	28	49031014	111	53115014	109		
48208014	100	49001014	28	49032007	111	53116014	109		
48209014	100	49002007	57	49032014	111	53117014	109		
48212014	98	49003307	57	49033007	111	54124014	47		
48213014	98	49004307	57	49033014	111	54125014	47		
48254014	27	49005307	57	49034007	111	54126014	47		
48255014	27	49006007	90	49034014	111	54127014	47		
48256014	29	49006014	90	49035007	111	58094014	124		
48257014	32	49007007	90	49035014	111	58095014	124		
48258014	32	49007014	90	49036007	111	58096014	124		
48259014	35	49008007	90	49036014	111	58097014	124		
48260014	35	49008014	90	49037007	111	58098014	124		
48264014	51	49009007	90	49037014	111	58099014	125		
48265014	51	49009014	90	49038007	111	58100014	125		
48266014	51	49010007	90	49038014	111	58101014	125		
48267014	51	49010014	90	49039007	111	58102014	125		
48268014	57	49011007	90	49039014	111	58103014	125		
48269014	88	49011014	90	49040007	119	58283014	108		
48270014	88	49012007	90	49040014	119	58284014	108		
48271014	88	49012014	90	49041007	119	58285014	108		
48272014	88	49013007	90	49041014	119	58286014	108		

DENOMINACIÓN PÁGINA

A

ACCESORIO LIMPIEZA EXTRAÍBLE	41
------------------------------	----

B

BANDEJA ACCESORIOS	153
--------------------	-----

157

BANDEJA CAJÓN MULTIUSO	58
------------------------	----

BANDEJA DESLIZANTE DOLPHIN	88 - 90
----------------------------	---------

BANDEJA ESCURREPLATOS-VASOS	124 - 125
-----------------------------	-----------

BANDEJA GIRATORIA 270º	99 - 100
------------------------	----------

BANDEJA MULTIUSO	49
------------------	----

BANDEJA SEMICIRCULAR 180º	97 - 98
---------------------------	---------

BANDEJA TELA EXTRAÍBLE	158
------------------------	-----

BARRA SEPARADOR	57
-----------------	----

59

BARRA SOPORTE	130
---------------	-----

BASE BANDEJA	160 - 162
--------------	-----------

BASE BOMBONA BUTANO EXTRAÍBLE	42
-------------------------------	----

BASE ZAPATERO	145 - 148
---------------	-----------

BASTIDOR ARTICULADO ZAPATERO	148
------------------------------	-----

BASTIDOR EXTRAÍBLE ARTICULADO	91 - 96
-------------------------------	---------

162

BASTIDOR EXTRAÍBLE LATERAL	44 - 47
----------------------------	---------

160 - 161

BASTIDOR EXTRAÍBLE ZAPATERO	146 - 147
-----------------------------	-----------

BOTELLERO EXTRAÍBLE	33 - 35
---------------------	---------

BOTELLERO GÚÍAS LATERALES	24 - 28
---------------------------	---------

BOTELLERO PANERO EXTRAÍBLE	30 - 32
----------------------------	---------

C

CESTILLO COLUMNA EXTRAÍBLE	106
----------------------------	-----

CESTILLO MULTIUSO	48
-------------------	----

CESTO BAJO FREGADERO	54
----------------------	----

CESTO CACEROLERO	52
------------------	----

CESTO MULTIUSO	50 - 51
----------------	---------

COLGADOR PAÑOS LATERAL	121
------------------------	-----

DENOMINACIÓN PÁGINA

COLUMNA DESPENSERO	115
--------------------	-----

117

COLUMNA DESPENSERO TITÁN	119
--------------------------	-----

COLUMNA EXTRAÍBLE	105
-------------------	-----

111

COLUMNA EXTRAÍBLE ROTATORIA	113
-----------------------------	-----

CONJUNTO BOTES	59
----------------	----

CORBATERO CINTURONERO	165
-----------------------	-----

CORBATERO CINTURONERO EXTRAÍBLE	168 - 169
---------------------------------	-----------

CORBATERO CINTURONERO FIJO	168
----------------------------	-----

CUBERTERO CAJÓN	55
-----------------	----

61

CUBO BASURA	66 - 68
-------------	---------

CUBO BASURA ECOLÓGICO	69 - 84
-----------------------	---------

D

DESPENSERO EXTRAÍBLE	36 - 37
----------------------	---------

DIVISOR	157
---------	-----

E

EMPALME BARRA SOPORTE	130
-----------------------	-----

ESPACIADOR	142
------------	-----

144

147

153

155

157 - 159

161

169

ESPEJO EXTRAÍBLE	173
------------------	-----

ESTANTE ACCESORIOS 1 PISO	121
---------------------------	-----

ESTANTE ACCESORIOS ASPIRADOR	121
------------------------------	-----

ESTANTE ESCOBERO 1 PISO	121
-------------------------	-----

DENOMINACIÓN PÁGINA

G

GUÍA COLUMNA EXTRAÍBLE 105

H

HERRAJE MESA EXTRAÍBLE 62 - 63

J

JUEGO ADAPTADOR GUÍAS 190

JUEGO BANDEJA EXTRAÍBLE 156

JUEGO BARRAS SUJECIÓN FRONTAL 107

JUEGO BASES BOTELLERO 24 - 26
33 - 34

JUEGO BASES BOTELLERO PANERO 30 - 31

JUEGO BASES DESPENSERO 36 - 37

JUEGO CERCO CACEROLERO 53

JUEGO CERCO CACEROLERO FRONTAL 53

JUEGO ESCUADRAS FIJACIÓN BASAL 30 - 37
40
140 - 144

JUEGO ESCURREPLATOS-VASOS 124 - 126

JUEGO ESPACIADOR 140

JUEGO ESTANTE EXTRAÍBLE 155

JUEGO SOPORTE CRISTAL 185

JUEGO SOPORTE DISTANCIADOR 175

JUEGO SOPORTE ELEVADOR 191

JUEGO SOPORTE ESTANTE 185

JUEGO SOPORTE ESTANTE ZAPATERO 186

JUEGO SOPORTE TUBO OVAL 170
172
187

JUEGO SOPORTES CESTILLO 107

JUEGO TERMINACIÓN BARRA 130

DENOMINACIÓN PÁGINA

K

KIT BASTIDOR COLUMNA 108 - 109

KIT ESTANTE ESCOBERO 120

KIT PARED 184

KIT SOPORTE ZAPATERO 145

KIT TECHO 184

KIT TERMINACIÓN SOPORTE PLATOS 57

M

MESA PLANCHADO ABATIBLE 65

MESA PLANCHADO EXTRAÍBLE 64

PPANTALONERO EXTRAÍBLE 149 - 152
154

PERCHA TRAJE 163

PERFIL FRONTAL 186

PROTECTOR MANGAS/SOPORTE TRAJE 166

SSEPARADOR 57
59

SOPORTE BOLSOS 157

SOPORTE BOLSOS 167

SOPORTE BOTAS 167

SOPORTE COLGADOR 129

SOPORTE COPAS 1 UNIDAD 127

SOPORTE COPAS 2 UNIDADES 127

SOPORTE COPAS 4 UNIDADES 127

SOPORTE CUCHILLOS 59

SOPORTE ELEVADOR 174 - 175

SOPORTE ESPECIAS 59

SOPORTE ESPECIERO 129

SOPORTE MULTIUSO 130

SOPORTE MULTIUSO ESPECIERO 128

DENOMINACIÓN PÁGINA

SOPORTE PANTALÓN 153

SOPORTE PAÑOS EXTRAÍBLE 43

SOPORTE PAÑOS GUÍAS LATERALES 29

SOPORTE PATA 189

SOPORTE PERCHAS EXTRAÍBLE 164

SOPORTE PLATOS 57
59

SOPORTE REFUERZO 107

SOPORTE RINCÓN 192

SOPORTE ROLLOS 59

SOPORTE ROLLOS TRIPLE 128

SOPORTE TRAJE 165

T

TABLA CORTAR 59

TOLVA ROPA ABATIBLE 38 - 39

TOLVA ROPA EXTRAÍBLE 40

TOLVA ROPA EXTRAÍBLE 159

TUBO ILUMINACIÓN 170

TUBO ILUMINACIÓN 189

TUBO OVAL 171

TUBO OVAL 188

TUBO OVAL-ALMOHADILLA 171

TUBO OVAL-ALMOHADILLA 188

Z

ZAPATERO EXTENSIBLE 139

ZAPATERO EXTRAÍBLE 140

ZAPATERO EXTRAÍBLE 142

ZAPATERO EXTRAÍBLE 144

ZAPATERO EXTRAÍBLE FRONTAL 141

ZAPATERO EXTRAÍBLE FRONTAL 143

ZAPATERO FIJO 138

DENOMINATION PAGE

180° SWIVEL BASKET	97 - 98
1-LEVEL SHELF	121
1-UNIT GLASS HOLDER	127
270° SWIVEL BASKET	99 - 100
2-UNITS GLASS HOLDER	127
4-UNITS GLASS HOLDER	127

A

ACCESSORIES BASKET	153
	157
ADAPTABLE SHOE HOLDER	139
ARTICULATED PULL-OUT FRAME	91 - 96
	162
ARTICULATED PULL-OUT SHOE RACK	148

B

BAR HANGER	130
BASKET FASTENER SET	107
BOOT HOLDER	167
BOTTLE BOTTOM UNITS SET	24 - 26
	33 - 34
BOTTLE-BREAD BOTTOM UNITS SET	30 - 31
BOTTOM FIXING ACCESSORY SET	30 - 37
	40
	140 - 144
BOTTOM UNIT	160 - 162
BROOM CUPBOARD KIT	120

C

CEILING FIXING KIT	184
CLIP-ON BASKET	106
CLOTH HANGER RACK	129
CONNECTOR BAR HANGER	130
CONTAINERS SET	59
CORNER HOLDER	192
CUTLERY TRAY DRAWER	55
	61

DENOMINATION PAGE

CUTTING BOARD	59
---------------	----

D

DISH AND GLASS RACK SET	124 - 126
DISH AND GLASS RACK TRAY	124 - 125
DISH HOLDER	57
	59
DIVIDER	57
	59
	157
DOLPHIN SLIDING PULL-OUT	88 - 90

E

ECOLOGICAL WASTE BIN	69 - 84
END CAPS DISH HOLDER KIT	57
END CAPS SET	130

F

FIXED SHOE HOLDER	138
FIXED TIE-BELT HOLDER	168
FOLDING IRONING BOARD	65
FRAME RUNNER	105
FRONT BRACKET	107
FRONT PROFILE	186
FRONTSTRIP SET	107

G

GLASS SHELF HOLDER SET	185
------------------------	-----

H

HANDBAG HOLDER	167
----------------	-----

K

KNIFE HOLDER	59
--------------	----

DENOMINATION	PAGE
L	
LAUNDRY BASKET	38 - 39
LEG HOLDER	189
LIGHTED BAR	170
	189
M	
MULTIPURPOSE BASKET	48 - 51
MULTIPURPOSE RACK	130
MULTIPURPOSE TRAY DRAWER	58
O	
OVAL TUBE	171
	188
OVAL TUBE HOLDER SET	170
	172
	187
P	
PANTRY BOTTOM UNITS SET	36 - 37
PANTRY COLUMN	115
	117
PAPER TOWEL HOLDER	128
PULL-OUT BASKET SET	156
PULL-OUT BOTTLE BASKET	33 - 35
PULL-OUT BOTTLE SIDE RUNNERS	24 - 28
PULL-OUT BOTTLE-BREAD BASKET	30 - 32
PULL-OUT CLEANING BASKET	41
PULL-OUT CLOTH BASKET	158
PULL-OUT FRAME	105
	111
PULL-OUT FRAME KIT	108 - 109
PULL-OUT FRAME SHOE HOLDER	146 - 147
PULL-OUT FRAME SIDE RUNNERS	44 - 47
	160 - 161

DENOMINATION	PAGE
PULL-OUT FRONTAL SHOE HOLDER	141
	143
PULL-OUT GAS CYLINDER RACK	42
PULL-OUT HANGER	164
PULL-OUT IRONING BOARD	64
PULL-OUT LAUNDRY BASKET	40
	159
PULL-OUT MIRROR	173
PULL-OUT PANTRY BASKET	36 - 37
PULL-OUT SAUCEPAN BASKET	52
PULL-OUT SHELF SET	155
PULL-OUT SHOE HOLDER	140
	142
	144
PULL-OUT TABLE	62 - 63
PULL-OUT TIE-BELT HOLDER	168 - 169
PULL-OUT TOWEL RACK	43
PULL-OUT TOWEL SIDE RUNNERS	29
	154
PULL-OUT TROUSER HOLDER	149 - 152
R	
ROLL HOLDER	59
RUNNER ADAPTOR SET	190
S	
SAUCEPAN SURROUND FRONTAL SET	53
SAUCEPAN SURROUND SET	53
SHELF HOLDER SET	185
SHOE BOTTOM UNIT	145 - 148
SHOE RACK KIT	145
SHOE SHELF HOLDER SET	186
SIDE WALL CLOTH HANGER	121
SLEEVE PROTECTOR / SUIT HOLDER	166
SOFT OVAL TUBE	171
	188

DENOMINATION	PAGE
SPACER	142
	144
	147
	153
	155
	157 - 159
	161
	169
SPACER HOLDER SET	175
SPACER SET	140
SPICE HOLDER	59
SPICE MULTIPURPOSE RACK	128
SPICE RACK	129
SUIT HANGER	163
SUIT HOLDER	165
SUPER LIFT	174 - 175
SUPER LIFT HOLDER SET	191
SWIVEL PULL-OUT FRAME	113
T	
TIE-BELT HOLDER	165
TITAN PANTRY COLUMN	119
TROUSER HOLDER	153
U	
UNDER SINK PULL-OUT BASKET	54
V	
VACUUM CLEANER ACCESSORY RACK	121
W	
WALL FIXING KIT	184
WASTE BIN	66 - 68

Diseño:

12caracteres

Fotografía:

Otzarreta Comunicación

Menage Confort

Maquetación:

Otzarreta Comunicación

Menage Confort

Impresión:

Otzarreta Comunicación

Otzarreta

Think & Make