



**Menage
Confort**

Línea Flat
Flat Line



MENAGE
CONFORT

Línea Flat

Equipar la cocina con los sistemas de la línea Flat, es sinónimo de buen gusto.

Con elementos para acceder a los rincones más inaccesibles, dispenseros de alta capacidad, y botelleros que aprovechan los pequeños huecos.

Líneas rectas y formas compactas combinadas con acabados clásicos o más actuales, como el cromo alto brillo con el blanco, o el antracita en estado puro. Todo esto convenientemente amalgamado deriva en estéticas sobrias y distinguidas.

La línea Flat es la elección ideal para las cocinas más exigentes.

Flat Line

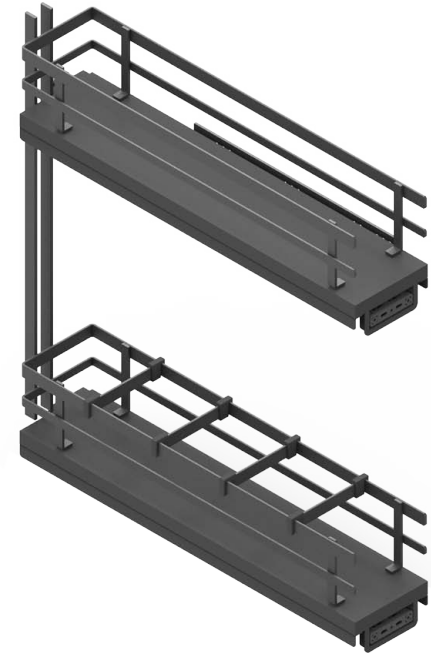
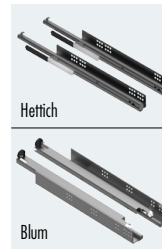
Furnish your kitchen with the good taste of our Flat line.

Fittings to reach the most inaccessible corners, high capacity larders and pull-out bottles that optimize the available space to a maximum.

Straight lines and compact shapes combined with either classic or modern finish: high brightness chrome with white melamine or all-in anthracite. All these suitably-adapted features lead to a sober and distinguished aesthetic.

The Flat line is the perfect choice for the most demanding kitchens.

Botellero guías laterales Pull-out bottle side runners



REFERENCIA REFERENCE	FRONTAL MUEBLE FRONT UNIT	MEDIDAS ARTÍCULO ARTICLE MEASURES
49000014 HE	150	108 D X 533 H X 490 L
49001014 BL	150	118 D X 533 H X 490 L
49042014 HE	200	158 D X 533 H X 490 L
49043014 BL	200	168 D X 533 H X 490 L

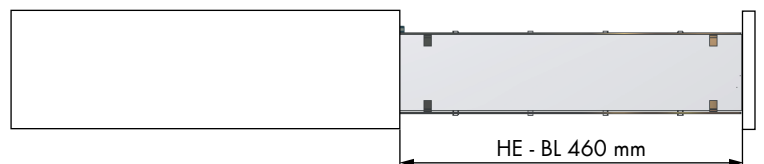
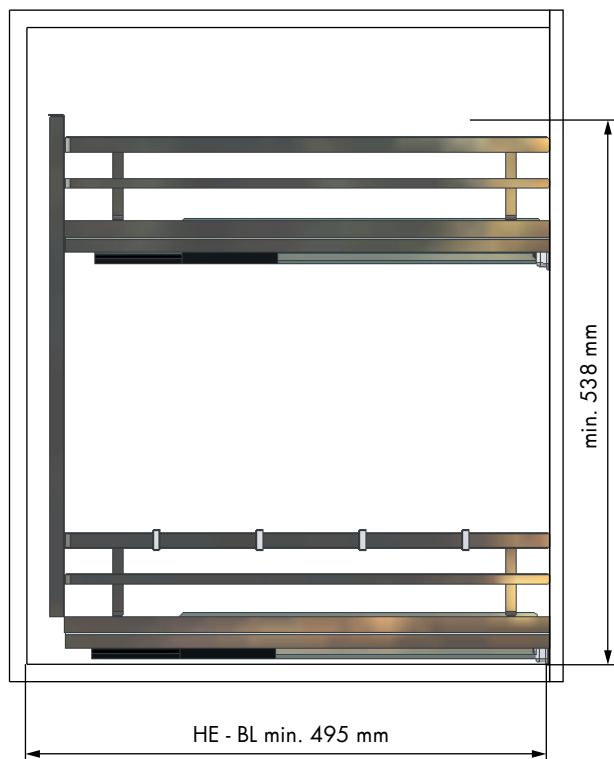
LÍNEA LINE	UNIDADES PACK	ACABADO FINISH
FLAT	1	Acero cromo Chrome steel

REFERENCIA REFERENCE	FRONTAL MUEBLE FRONT UNIT	MEDIDAS ARTÍCULO ARTICLE MEASURES
49000007 HE	150	108 D X 533 H X 490 L
49001007 BL	150	118 D X 533 H X 490 L
49042007 HE	200	158 D X 533 H X 490 L
49043007 BL	200	168 D X 533 H X 490 L

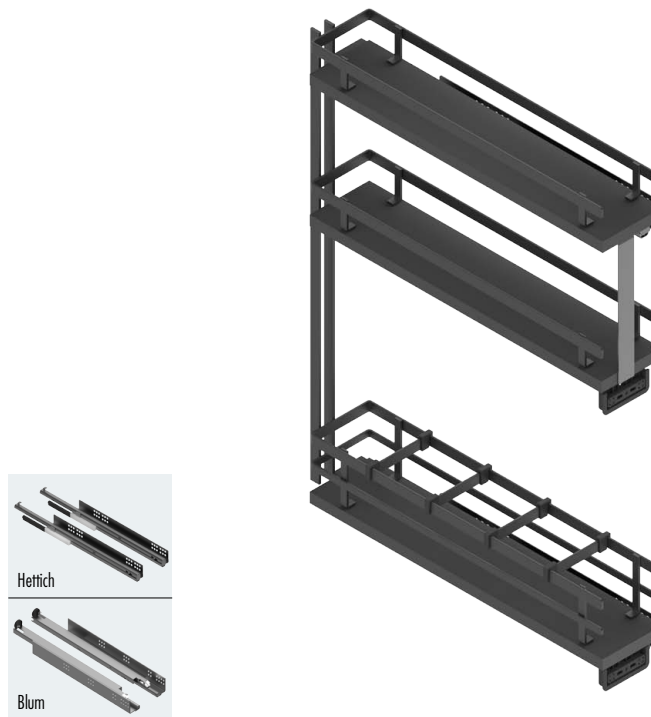
LÍNEA LINE	UNIDADES PACK	ACABADO FINISH
FLAT	1	Acero antracita Anthracite steel

OBSERVACIONES OBSERVATIONS

Con base de melamina blanca o antracita. Guías Quadro Hettich o Blum. Carga máxima 15 kg. Adaptable para módulos de 16 a 19 mm de grosor. With white or anthracite melamine base. Quadro Hettich or Blum runners. Maximum load 15 kg. Adjustable for 16 to 19 mm cabinet thickness.



Botellero guías laterales Pull-out bottle side runners



REFERENCIA REFERENCE	FRONTAL MUEBLE FRONT UNIT	MEDIDAS ARTÍCULO ARTICLE MEASURES
49062014 HE	150	108 D X 674 H X 490 L
49063014 BL	150	118 D X 674 H X 490 L
49064014 HE	200	158 D X 674 H X 490 L
49065014 BL	200	168 D X 674 H X 490 L

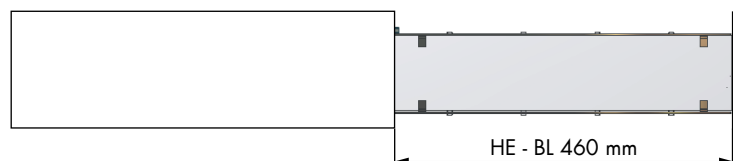
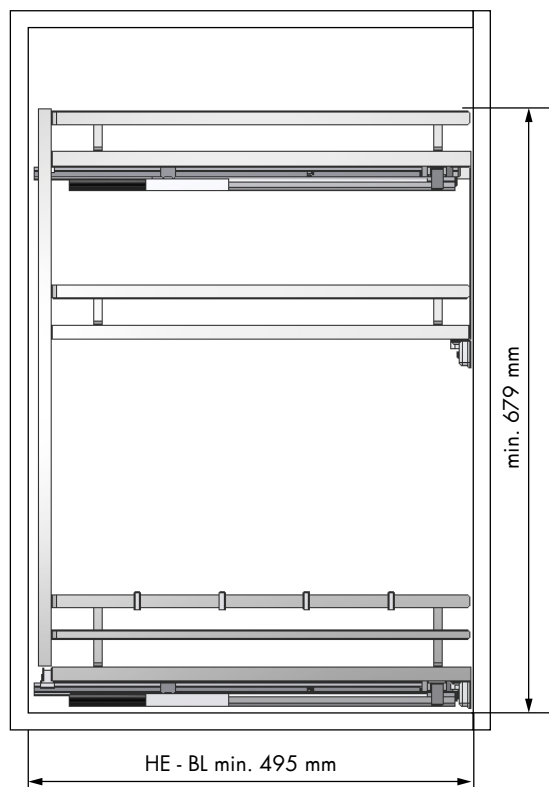
LÍNEA LINE	UNIDADES PACK	ACABADO FINISH
FLAT	1	Acero cromo Chrome steel

REFERENCIA REFERENCE	FRONTAL MUEBLE FRONT UNIT	MEDIDAS ARTÍCULO ARTICLE MEASURES
49062007 HE	150	108 D X 674 H X 490 L
49063007 BL	150	118 D X 674 H X 490 L
49064007 HE	200	158 D X 674 H X 490 L
49065007 BL	200	168 D X 674 H X 490 L

LÍNEA LINE	UNIDADES PACK	ACABADO FINISH
FLAT	1	Acero antracita Anthracite steel

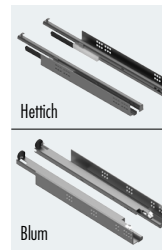
OBSERVACIONES OBSERVATIONS

Con base de melamina blanca o antracita. Guías Quadro Hettich o Blum. Carga máxima 15 kg. Adaptable para módulos de 16 a 19 mm de grosor. With white or anthracite melamine base. Quadro Hettich or Blum runners. Maximum load 15 kg. Adjustable for 16 to 19 mm cabinet thickness.



Botellero panero extraíble

Pull-out bottle-bread basket

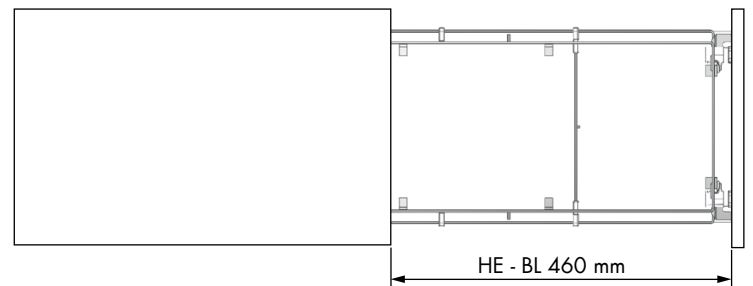
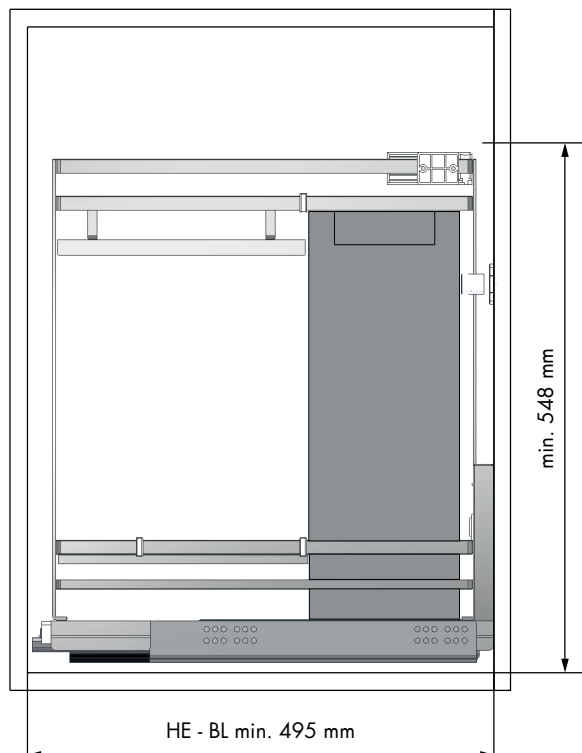


REFERENCIA REFERENCE	FRONTAL MUEBLE FRONT UNIT	MEDIDAS ARTÍCULO ARTICLE MEASURES
49044014 07 HE	300	262 ↔ 268 D X 543 H X 490 L
49045014 07 BL	300	262 ↔ 268 D X 543 H X 490 L
49046014 07 HE	400	362 ↔ 368 D X 543 H X 490 L
49047014 07 BL	400	362 ↔ 368 D X 543 H X 490 L

LÍNEA LINE	UNIDADES PACK	ACABADO FINISH
FLAT	1	14 Acero cromo Chrome steel 07 Acero antracita Anthracite steel

OBSERVACIONES OBSERVATIONS

Con base de melamina blanca o antracita. Guías Quadro Hettich o Blum. Carga máxima 30 kg. Adaptable para módulos de 16 a 19 mm de grosor. With white or anthracite melamine base. Quadro Hettich or Blum runners. Maximum load 30 kg. Adjustable for 16 to 19 mm cabinet thickness.



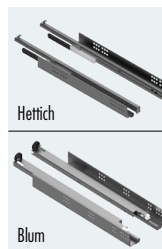
ACCESORIOS OPCIONALES OPTIONAL ACCESSORIES

Juego escuadras fijación basal Bottom fixing accessory set



REFERENCIA REFERENCE	UNIDADES PACK
38749014	25
ACABADO FINISH	
Acero cincado Zinc covered steel	

Botellero extraíble Pull-out bottle basket

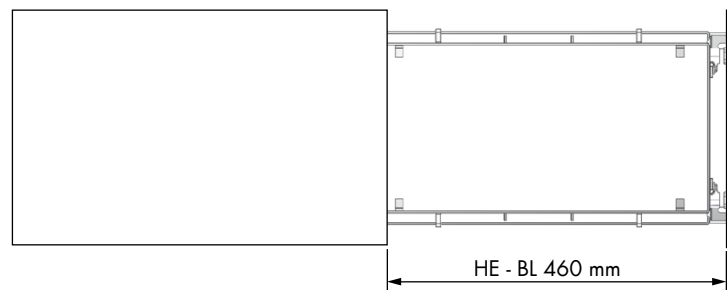
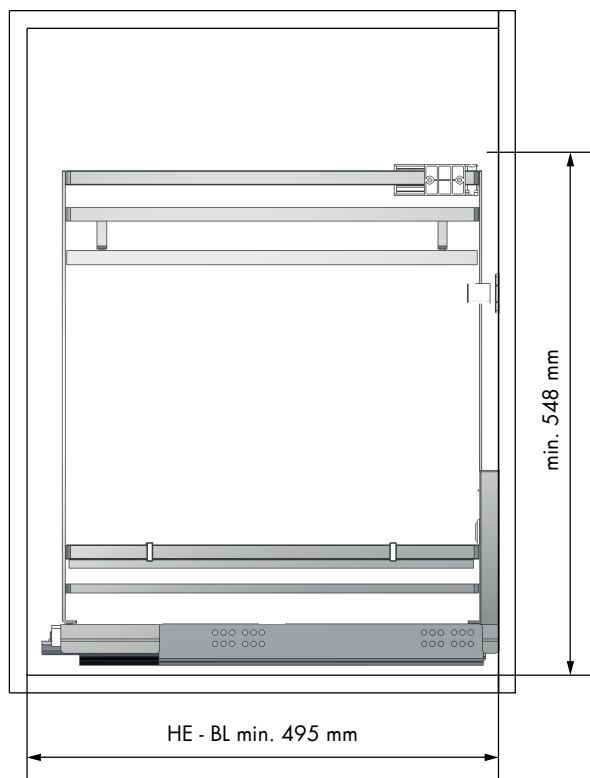


REFERENCIA REFERENCE	FRONTAL MUEBLE FRONT UNIT	MEDIDAS ARTÍCULO ARTICLE MEASURES
49048014 07 HE	300	262 ↔ 268 D X 543 H X 490 L
49049014 07 BL	300	262 ↔ 268 D X 543 H X 490 L
49050014 07 HE	400	362 ↔ 368 D X 543 H X 490 L
49051014 07 BL	400	362 ↔ 368 D X 543 H X 490 L

LÍNEA LINE	UNIDADES PACK	ACABADO FINISH
FLAT	1	14 Acero cromo Chrome steel 07 Acero antracita Anthracite steel

OBSERVACIONES OBSERVATIONS

Con base de melamina blanca o antracita. Guías Quadro Hettich o Blum. Carga máxima 30 kg. Adaptable para módulos de 16 a 19 mm de grosor. With white or anthracite melamine base. Quadro Hettich or Blum runners. Maximum load 30 kg. Adjustable for 16 to 19 mm cabinet thickness.



ACCESORIOS OPCIONALES OPTIONAL ACCESSORIES

Juego escuadras fijación basal Bottom fixing accessory set



REFERENCIA REFERENCE	UNIDADES PACK
38749014	25
ACABADO FINISH	
Acero cincado Zinc covered steel	

Bandeja deslizante Dolphin Dolphin sliding pull-out



REFERENCIA REFERENCE	FRONTAL MUEBLE FRONT UNIT	UNIDADES PACK
49006014 49006007 derecho right	400	1
49007014 49007007 izquierdo left	400	1
49008014 49008007 derecho right	450	1
49009014 49009007 izquierdo left	450	1
49010014 49010007 derecho right	500	1
49011014 49011007 izquierdo left	500	1
49012014 49012007 derecho right	600	1
49013014 49013007 izquierdo left	600	1

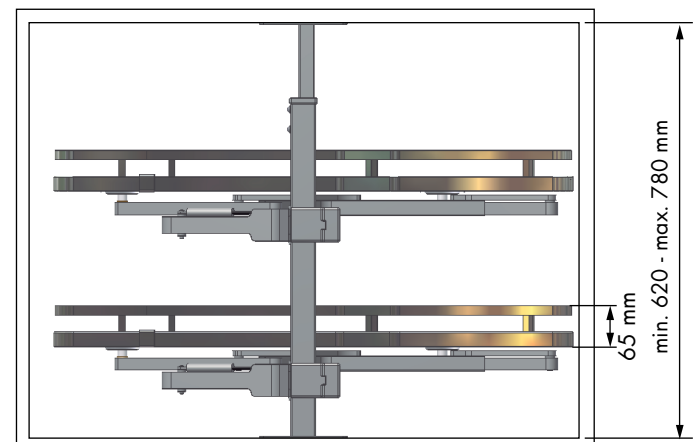
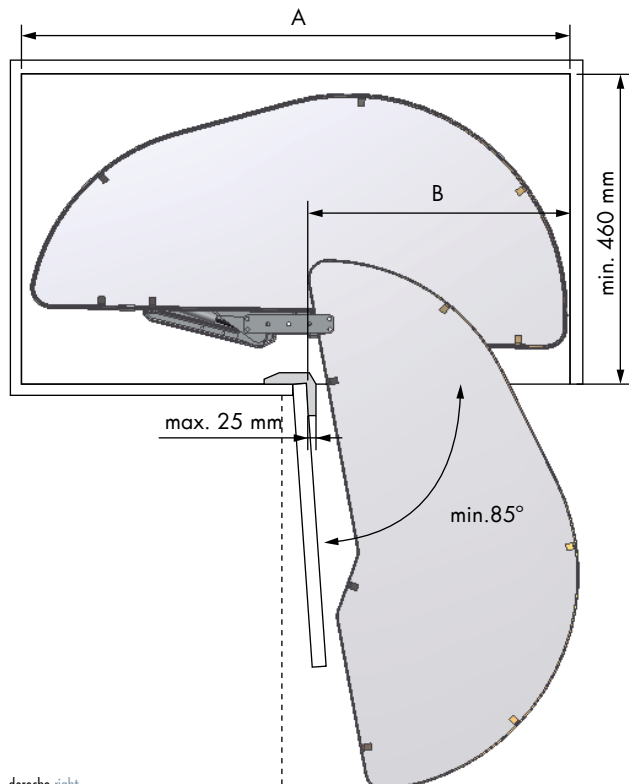
LÍNEA LINE ACABADO FINISH

FLAT 14 Acero cromo Chrome steel 07 Acero antracita Anthracite steel

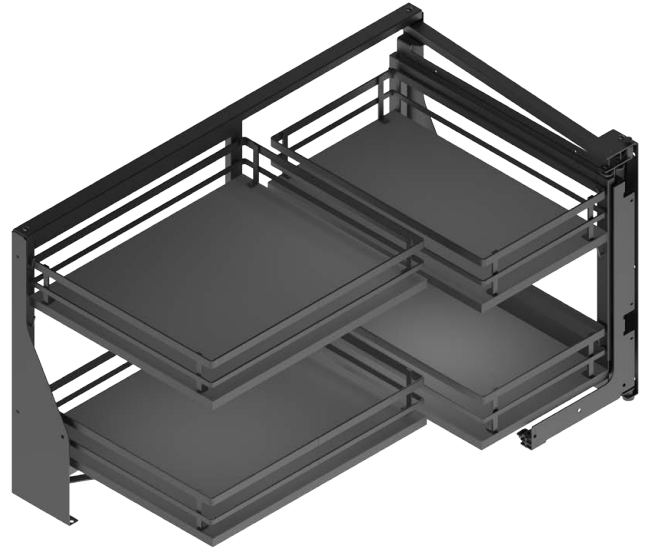
OBSERVACIONES OBSERVATIONS

Con base de melamina blanca (14) o antracita (07). Carga máxima 20 kg por bandeja. **Con sistema de apertura y cierre asistido.** With white (14) or anthracite (07) melamine base. Maximum load 20 kg each basket. **With easy opening and soft closing system.**

F	A	B
400	min. 760 mm	min. 360 mm
450	min. 860 mm	min. 410 mm
500	min. 960 mm	min. 460 mm
600	min. 960 mm	min. 560 mm



Bastidor extraíble articulado Articulated pull-out frame

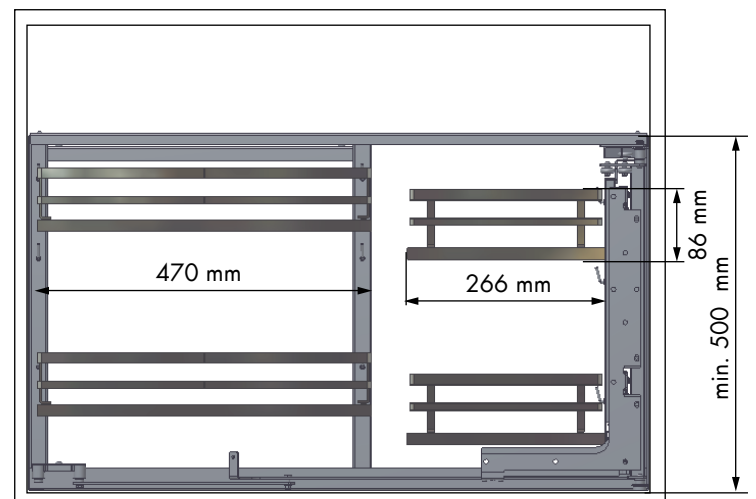
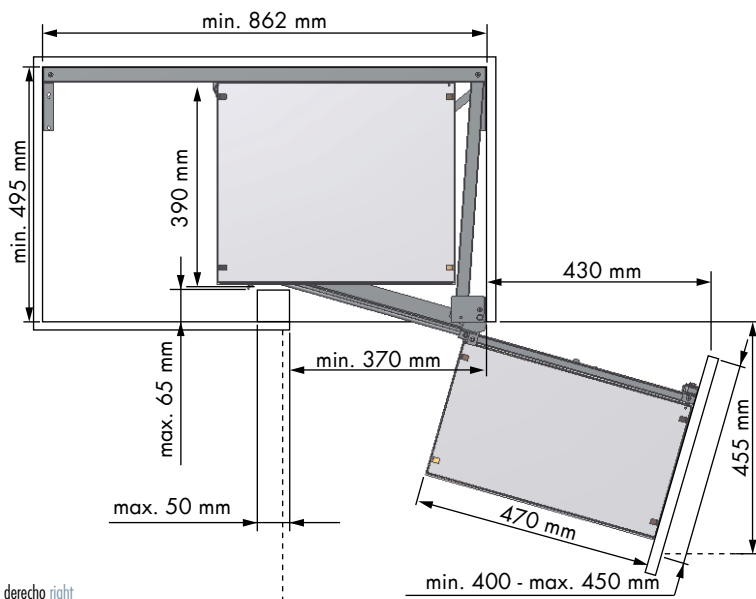


REFERENCIA REFERENCE	FRONTAL MUEBLE FRONT UNIT	UNIDADES PACK
49014014 49014007	derecho right	min. 400 ↔ max. 450 1
49015014 49015007	izquierdo left	min. 400 ↔ max. 450 1

LÍNEA LINE	ACABADO FINISH
FLAT	14 Acero cromo Chrome steel 07 Acero antracita Anthracite steel

OBSERVACIONES OBSERVATIONS

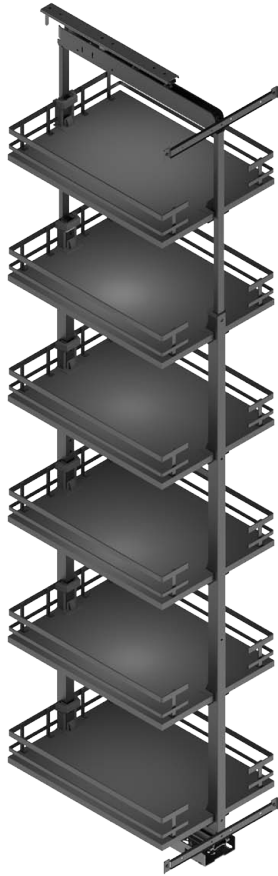
Con base de melamina blanca (14) o antracita (07). Sistema de cierre amortiguado. Carga máxima 9,5 kg cesta interna, 8 kg cesta frontal. With white (14) or anthracite (07) melamine base. Soft closing. Maximum load 9,5 kg interior basket, 8 kg front basket.



Columna extraíble Pull-out frame



Columna extraíble Pull-out frame



REFERENCIA REFERENCE	FRONTAL MUEBLE FRONT UNIT	MEDIDAS ARTÍCULO ARTICLE MEASURES	CESTAS BASKETS
490220 14 490220 07	300 350	1200 ↔ 1600 H X 495 L	4
490230 14 490230 07	300 350	1600 ↔ 2000 H X 495 L	5
490240 14 490240 07	300 350	1900 ↔ 2300 H X 495 L	6
490280 14 490280 07	400	1200 ↔ 1600 H X 495 L	4
490290 14 490290 07	400	1600 ↔ 2000 H X 495 L	5
490300 14 490300 07	400	1900 ↔ 2300 H X 495 L	6
490310 14 490310 07	450	1200 ↔ 1600 H X 495 L	4
490320 14 490320 07	450	1600 ↔ 2000 H X 495 L	5
490330 14 490330 07	450	1900 ↔ 2300 H X 495 L	6
490340 14 490340 07	500	1200 ↔ 1600 H X 495 L	4
490350 14 490350 07	500	1600 ↔ 2000 H X 495 L	5
490360 14 490360 07	500	1900 ↔ 2300 H X 495 L	6
490370 14 490370 07	600	1200 ↔ 1600 H X 495 L	4
490380 14 490380 07	600	1600 ↔ 2000 H X 495 L	5
490390 14 490390 07	600	1900 ↔ 2300 H X 495 L	6

LÍNEA LINE

UNIDADES PACK

ACABADO FINISH

FLAT

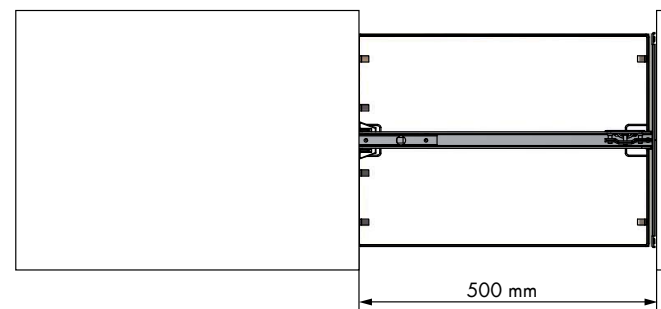
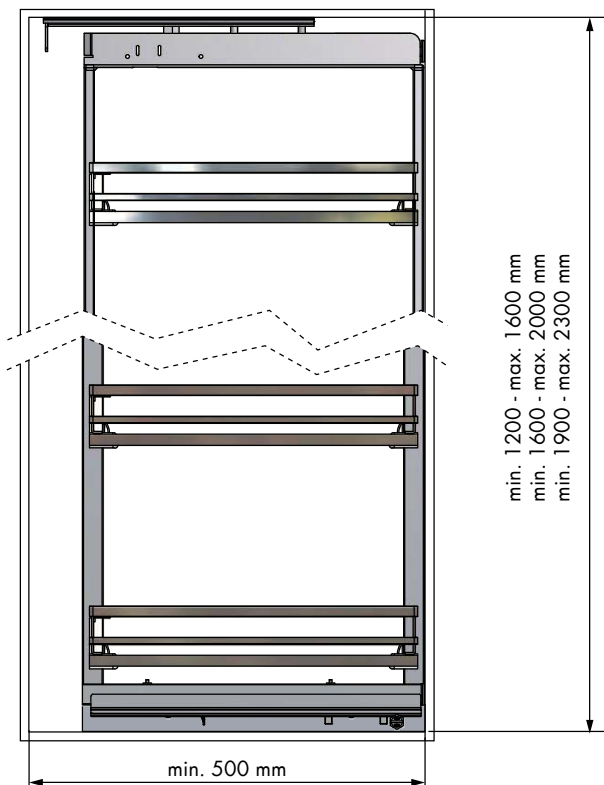
1

14 Acero cromo
Chrome steel

07 Acero antracita
Anthracite steel

OBSERVACIONES OBSERVATIONS

Cestillos columna con base de melamina blanca y acabado cromo (14) o antracita (07). Cierre amortiguado. Carga máxima 120 kg. Guía de rodillos. Clip-on baskets with white melamine base and chrome finish (14) or anthracite (07). Soft closing. Maximum load 120 kg. Roller runner.



Columna despensero Titán Titan pantry column



Columna despensero Titán Titan pantry column



REFERENCIA REFERENCE	FRONTAL MUEBLE FRONT UNIT	MEDIDAS ARTÍCULO ARTICLE MEASURES	CESTAS BASKETS
490600 14 490600 07	400	1850 H X 498 L	5
490400 14 490400 07	450	1850 H X 498 L	5
490610 14 490610 07	500	1850 H X 498 L	5
490410 14 490410 07	600	1850 H X 498 L	5

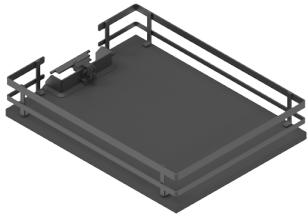
LÍNEA LINE	UNIDADES PACK	ACABADO FINISH
FLAT	1	14 Acero cromo Chrome steel
		07 Acero antracita Anthracite steel

OBSERVACIONES OBSERVATIONS

Bandejas con base de melamina blanca y acabado cromo (14) o antracita (07). Con sistema de cierre amortiguado. Reversible. Carga máxima 12 kg por cesta, 100 kg bastidor.

Baskets with white melamine base and chrome finish (14) or anthracite (07). With soft closing. Reversible. Maximum load 12 kg per basket, 100 kg frame.

Cestillo despensero Titán Clip-on basket



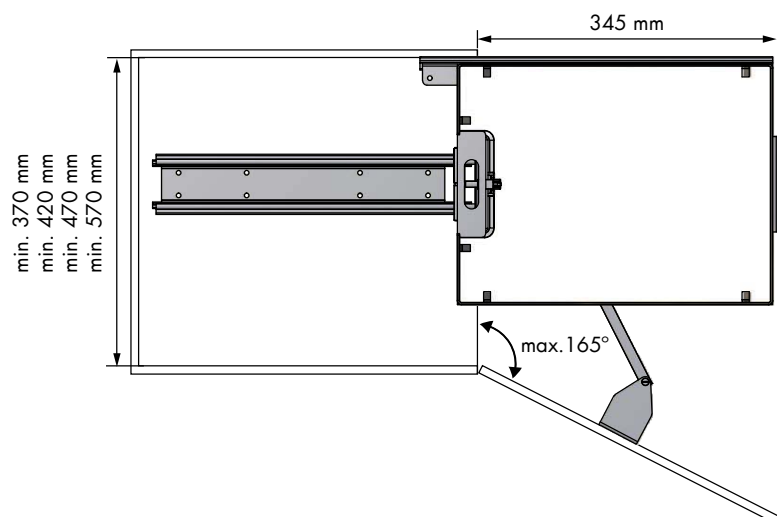
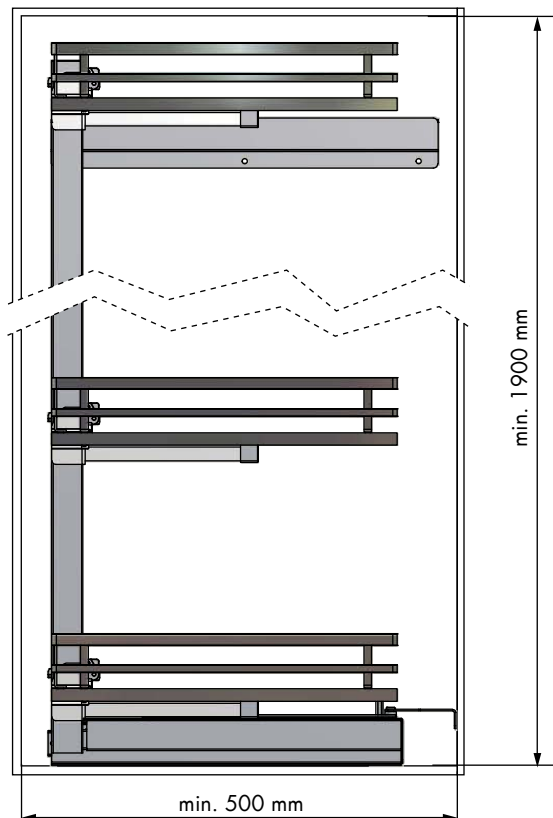
REFERENCIA REFERENCE	FRONTAL MUEBLE FRONT UNIT	MEDIDAS ARTÍCULO ARTICLE MEASURES
490660 14 490660 07	400	290 D X 112 H X 445 L
490670 14 490670 07	450	340 D X 112 H X 445 L
490680 14 490680 07	500	390 D X 112 H X 445 L
490690 14 490690 07	600	490 D X 112 H X 445 L

LÍNEA LINE	UNIDADES PACK	ACABADO FINISH
FLAT	1	14 Acero cromo Chrome steel
		07 Acero antracita Anthracite steel

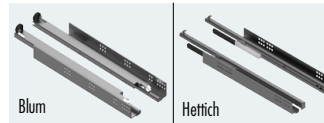
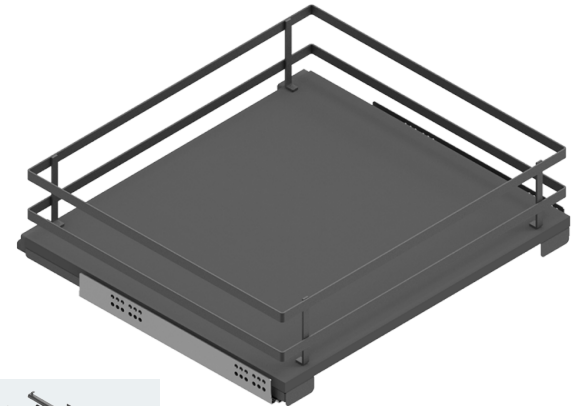
OBSERVACIONES OBSERVATIONS

Bandejas con base de melamina blanca y acabado cromo (14) o antracita (07).

Baskets with white melamine base and chrome finish (14) or anthracite (07).



Cesto multiuso Multipurpose basket

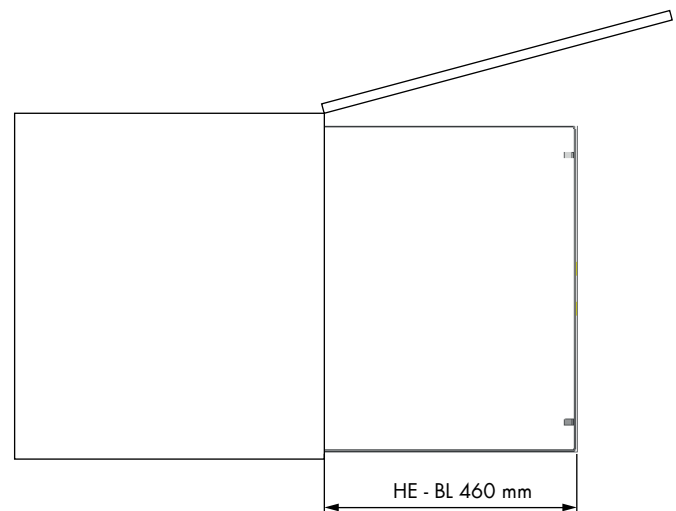
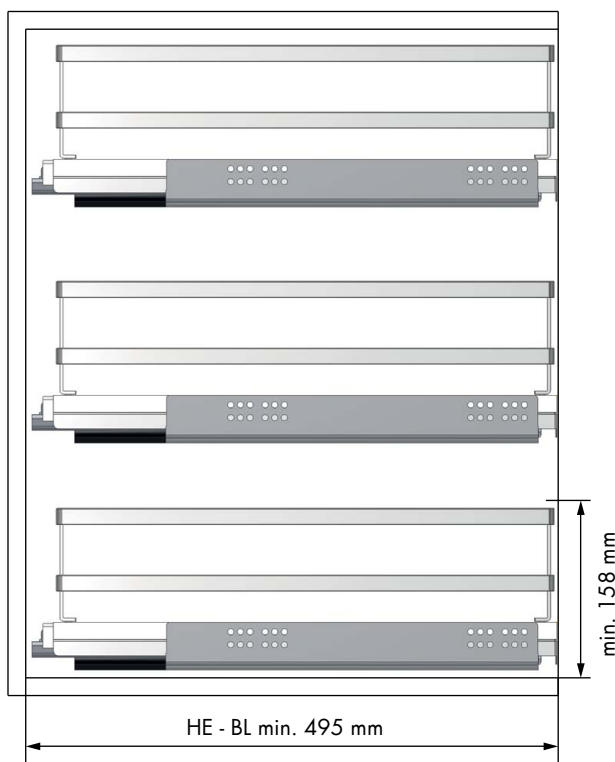


REFERENCIA REFERENCE		FRONTAL MUEBLE FRONT UNIT	MEDIDAS ARTÍCULO ARTICLE MEASURES
49052014	07 HE	400	362 ↔ 368 D X 153 H X 490 L
49053014	07 BL	400	362 ↔ 368 D X 153 H X 490 L
49054014	07 HE	450	412 ↔ 418 D X 153 H X 490 L
49055014	07 BL	450	412 ↔ 418 D X 153 H X 490 L
49056014	07 HE	500	462 ↔ 468 D X 153 H X 490 L
49057014	07 BL	500	462 ↔ 468 D X 153 H X 490 L
49058014	07 HE	600	562 ↔ 568 D X 153 H X 490 L
49059014	07 BL	600	562 ↔ 568 D X 153 H X 490 L

LÍNEA LINE	UNIDADES PACK	ACABADO FINISH	
FLAT	1	14 Acero cromo Chrome steel	07 Acero antracita Anthracite steel

OBSERVACIONES OBSERVATIONS

Con base de melamina blanca o antracita. Guías Quadro Hettich o Blum. Carga máxima 30 kg. Adaptable para módulos de 16 a 19 mm de grosor. With white or anthracite melamine base. Quadro Hettich or Blum runners. Maximum load 30 kg. Adjustable for 16 to 19 mm cabinet thickness.



**FORMAS
ÚTILES PARA
NUESTRA
VIDA
COTIDIANA**

A decorative graphic on the right side of the page, consisting of numerous thin, light blue lines that form a large, abstract shape. The lines are arranged in a way that creates a sense of depth and movement, resembling a stylized 'C' or a similar letterform. The lines are more densely packed in some areas and more sparse in others, creating a gradient effect.