



**Menage
Confort**

Línea Compact
Compact Line



MENAGE
CONFORT

Línea Compact

Sencillez en las formas y calidad en los acabados, son características esenciales de la Línea Compact.

Una amplia gama de sistemas, pensados para favorecer el acceso y el orden en los módulos de cocina, con una estética minimalista, acorde con las tendencias más actuales.

El cromo alto brillo con el blanco, inspiran limpieza. Unido a sistemas de extracción con movimientos suaves y silenciosos conforman conjuntos llenos de armonía y que invitan a su uso.

La Línea Compact contribuye a crear espacios únicos y funcionales en nuestro día a día.

Compact Line

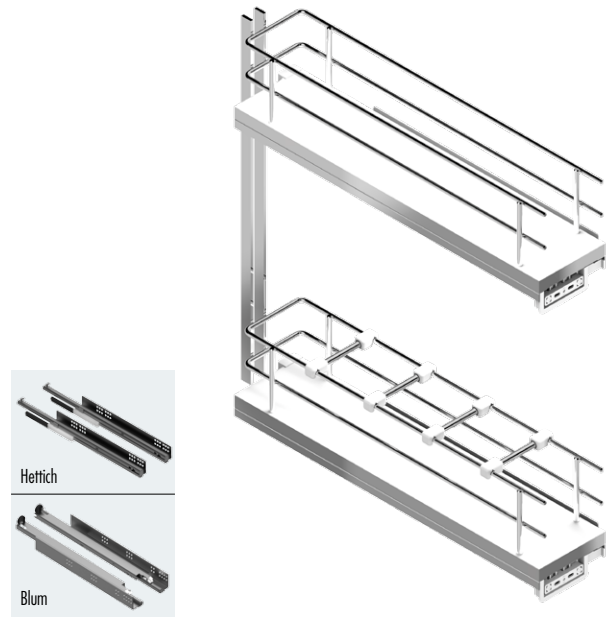
Simplicity of shapes and quality of finishes are the essential features of the Compact Line.

A wide range of systems designed to improve the access and organization inside the cabinets. Minimalist aesthetics according to the current trends.

Its high gloss chrome finish with white melamine inspire cleanliness. The extraction systems with soft and silent movements along with the harmony of shapes are an invitation to use it.

The Compact Line helps to create unique and functional spaces in our daily life.

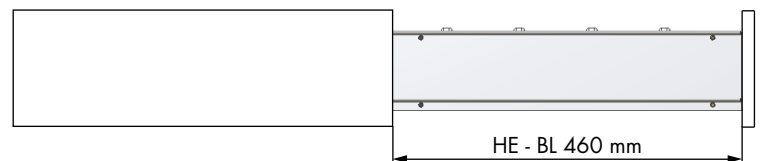
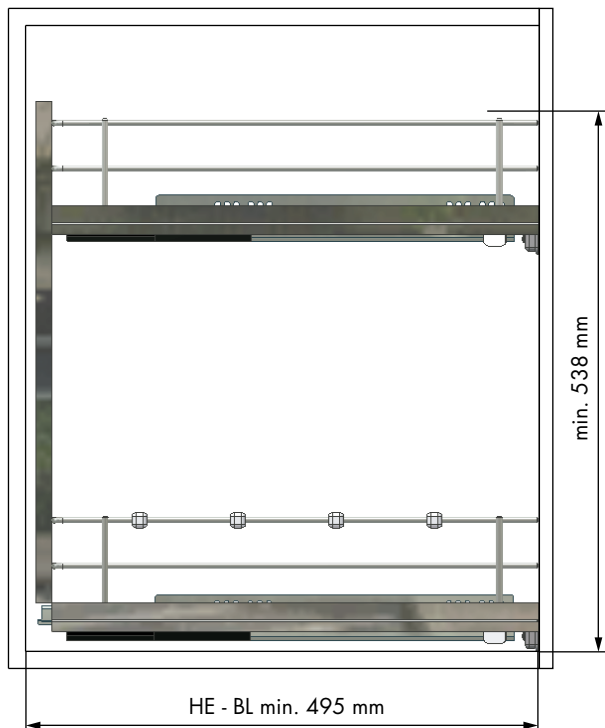
Botellero guías laterales Pull-out bottle side runners



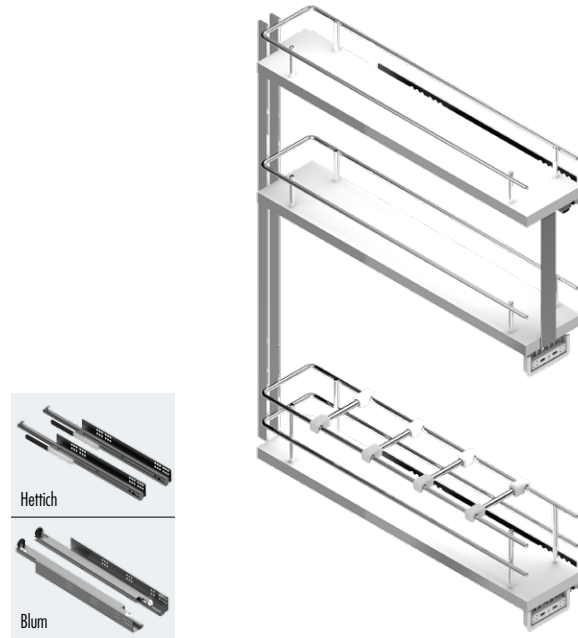
REFERENCIA REFERENCE	FRONTAL MUEBLE FRONT UNIT	MEDIDAS ARTÍCULO ARTICLE MEASURES
48254014 HE	150	108 D X 533 H X 490 L
47254014 BL	150	118 D X 533 H X 490 L
48255014 HE	200	158 D X 533 H X 490 L
47255014 BL	200	168 D X 533 H X 490 L
LÍNEA LINE	UNIDADES PACK PACK	ACABADO FINISH
COMPACT	1	Acero cromo Chrome steel

OBSERVACIONES OBSERVATIONS

Con base de melamina blanca. Guías Quadro Hettich o Blum. Carga máxima 15 kg. Adaptable para módulos de 16 a 19 mm de grosor. With white melamine base. Quadro Hettich or Blum runners. Maximum load 15 kg. Adjustable for 16 to 19 mm cabinet thickness.



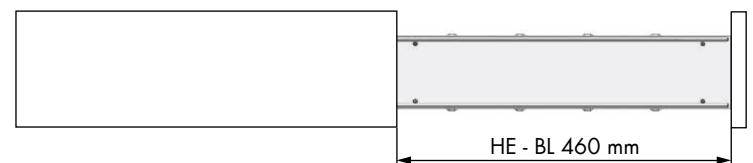
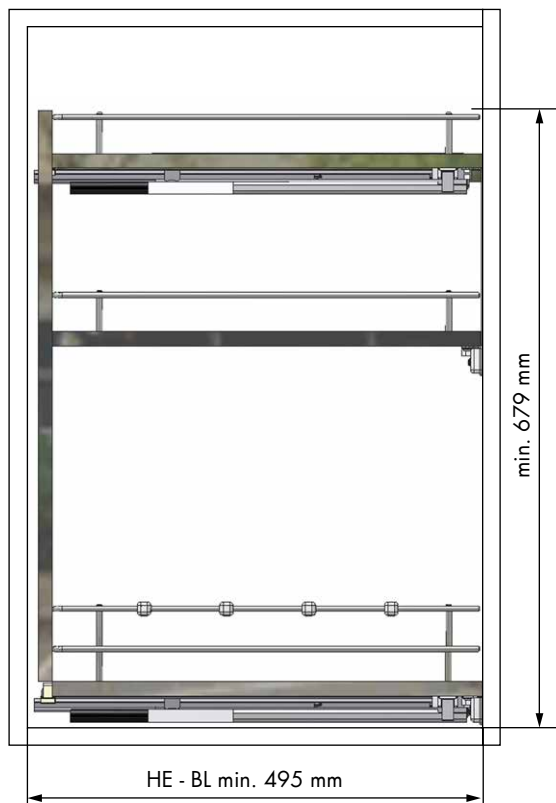
Botellero guías laterales Pull-out bottle side runners



REFERENCIA REFERENCE	FRONTAL MUEBLE FRONT UNIT	MEDIDAS ARTÍCULO ARTICLE MEASURES
48296014 HE	150	108 D X 674 H X 490 L
47296014 BL	150	118 D X 674 H X 490 L
48297014 HE	200	158 D X 674 H X 490 L
47297014 BL	200	168 D X 674 H X 490 L
LÍNEA LINE	UNIDADES PACK	ACABADO FINISH
COMPACT	1	Acero cromo Chrome steel

OBSERVACIONES OBSERVATIONS

Con base de melamina blanca. Guías Quadro Hettich o Blum. Carga máxima 15 kg. Adaptable para módulos de 16 a 19 mm de grosor. With white melamine base. Quadro Hettich or Blum runners. Maximum load 15 kg. Adjustable for 16 to 19 mm cabinet thickness.



Soporte paños guías laterales

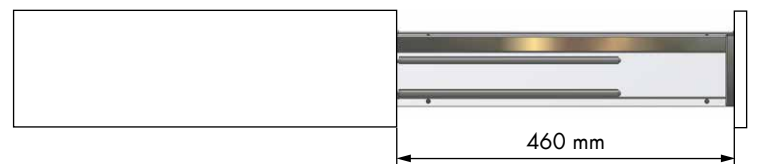
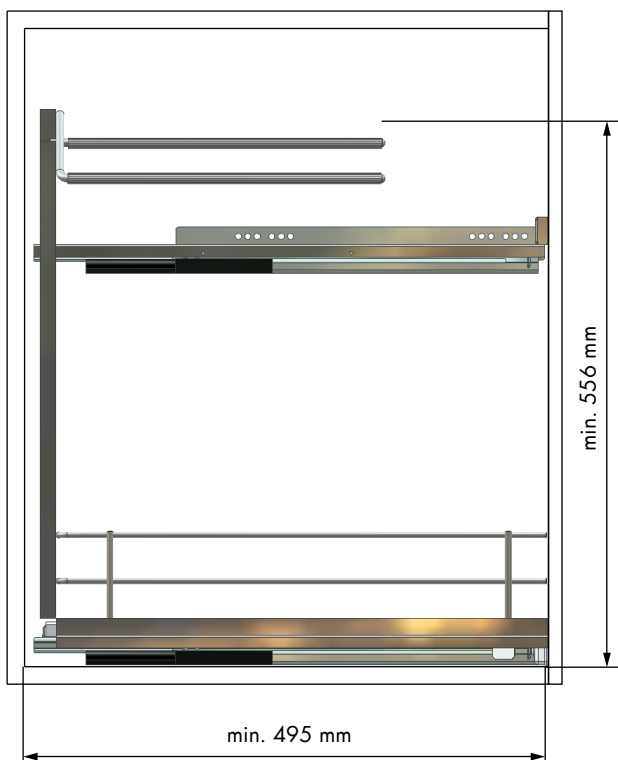
Pull-out towel side runners



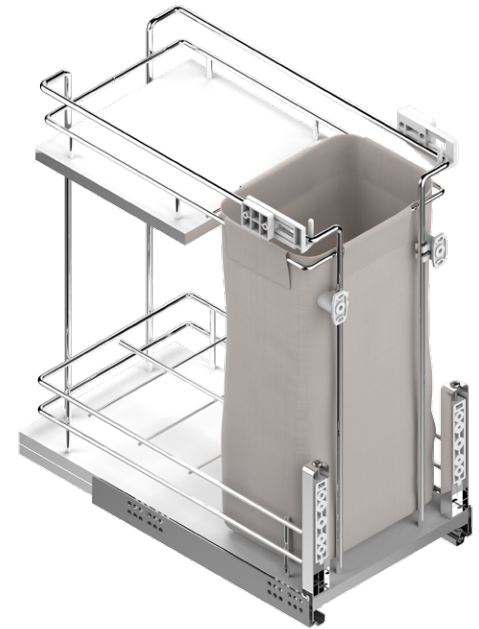
REFERENCIA REFERENCE	FRONTAL MUEBLE FRONT UNIT	MEDIDAS ARTÍCULO ARTICLE MEASURES
48256014	150	108 D X 551 H X 490 L
LÍNEA LINE	UNIDADES PACK	ACABADO FINISH
COMPACT	1	Acero cromo Chrome steel

OBSERVACIONES OBSERVATIONS

Con base de melamina blanca. Guías Quadro Hettich. Carga máxima 15 kg. Adaptable para módulos de 16 a 19 mm de grosor. With white melamine base. Quadro Hettich runners. Maximum load 15 kg. Adjustable for 16 to 19 mm cabinet thickness.



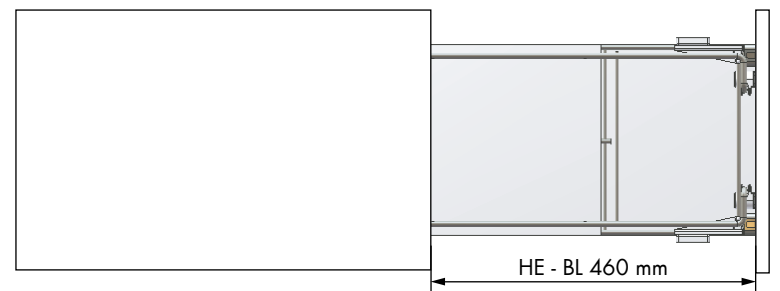
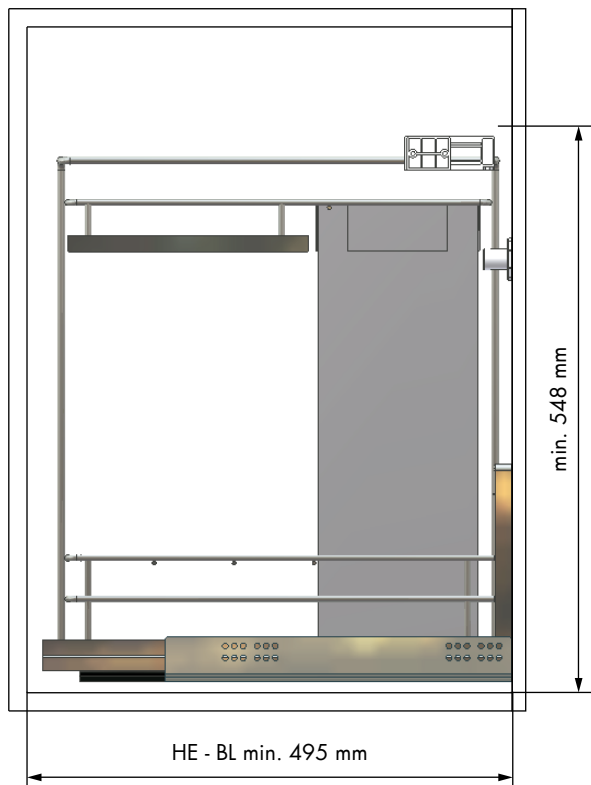
Botellero panero extraíble Pull-out bottle-bread basket



REFERENCIA REFERENCE	FRONTAL MUEBLE FRONT UNIT	MEDIDAS ARTÍCULO ARTICLE MEASURES
48257014 HE	300	262 + 268 D X 543 H X 490 L
47257014 BL	300	262 + 268 D X 543 H X 490 L
48258014 HE	400	362 + 368 D X 543 H X 490 L
47258014 BL	400	362 + 368 D X 543 H X 490 L
LÍNEA LINE	UNIDADES PACK	ACABADO FINISH
COMPACT	1	Acero cromo Chrome steel

OBSERVACIONES OBSERVATIONS

Con base de melamina blanca. Guías Quadro Hettich o Blum. Carga máxima 30 kg. Adaptable para módulos de 16 a 19 mm de grosor. With white melamine base. Quadro Hettich or Blum runners. Maximum load 30 kg. Adjustable for 16 to 19 mm cabinet thickness.



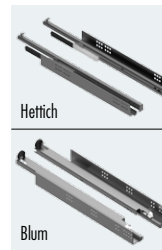
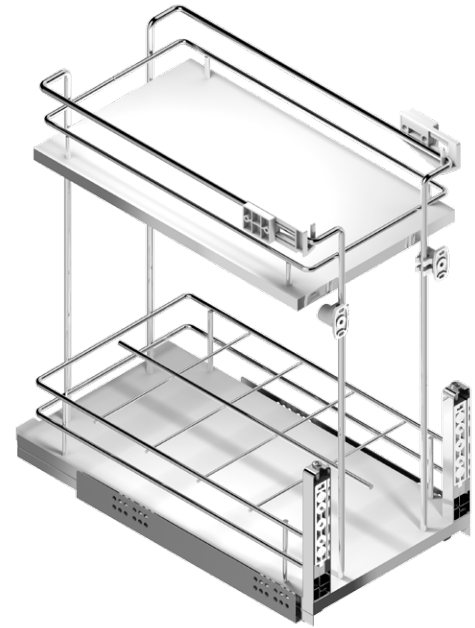
ACCESORIOS OPCIONALES OPTIONAL ACCESSORIES

Juego escuadras fijación basal Bottom fixing accessory set



REFERENCIA REFERENCE	UNIDADES PACK
38749014	25
ACABADO FINISH	
Acero cincado Zinc covered steel	

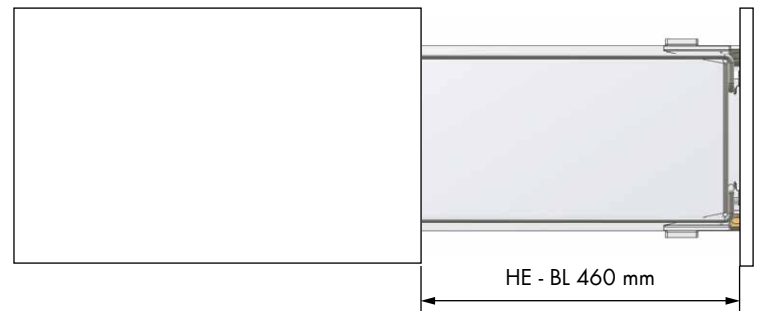
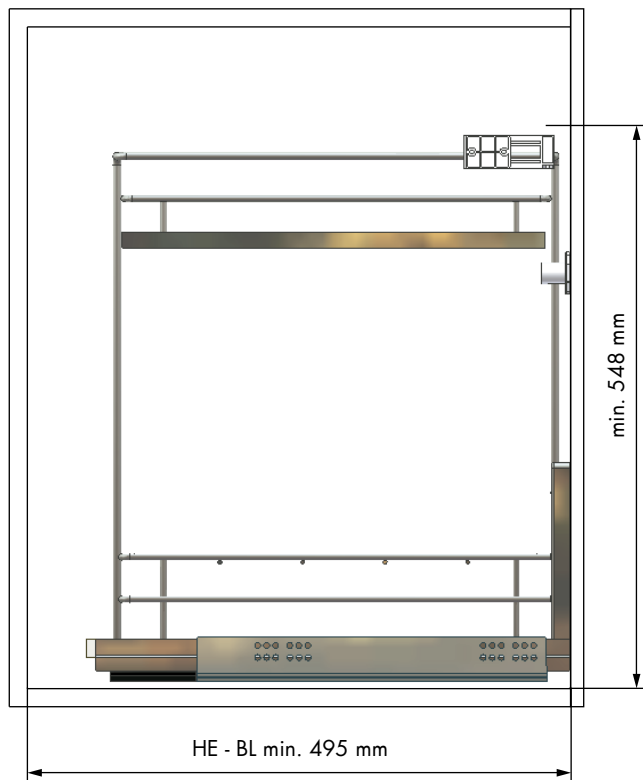
Botellero extraíble Pull-out bottle basket



REFERENCIA REFERENCE	FRONTAL MUEBLE FRONT UNIT	MEDIDAS ARTÍCULO ARTICLE MEASURES
48259014 HE	300	262 ↔ 268 D X 543 H X 490 L
47259014 BL	300	262 ↔ 268 D X 543 H X 490 L
48260014 HE	400	362 ↔ 368 D X 543 H X 490 L
47260014 BL	400	362 ↔ 368 D X 543 H X 490 L
LÍNEA LINE	UNIDADES PACK PACK	ACABADO FINISH
COMPACT	1	Acero cromo Chrome steel

OBSERVACIONES OBSERVATIONS

Con base de melamina blanca. Guías Quadro Hettich o Blum. Carga máxima 30 kg. Adaptable para módulos de 16 a 19 mm de grosor. With white melamine base. Quadro Hettich or Blum runners. Maximum load 30 kg. Adjustable for 16 to 19 mm cabinet thickness.



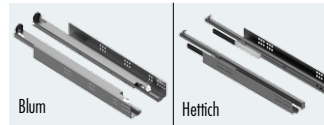
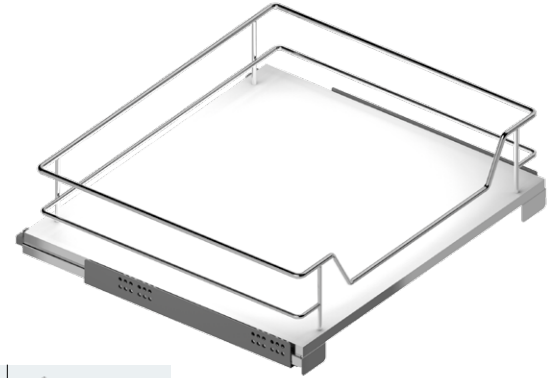
ACCESORIOS OPCIONALES OPTIONAL ACCESSORIES

Juego escuadras fijación basal Bottom fixing accessory set



REFERENCIA REFERENCE	UNIDADES PACK
38749014	25
ACABADO FINISH	
Acero cincado Zinc covered steel	

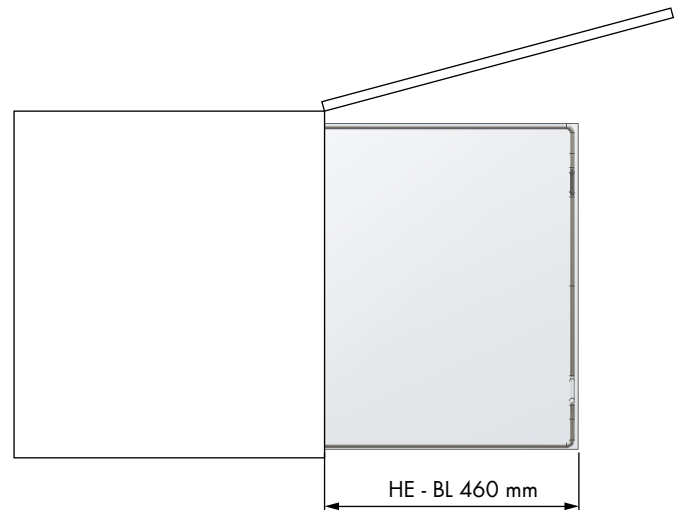
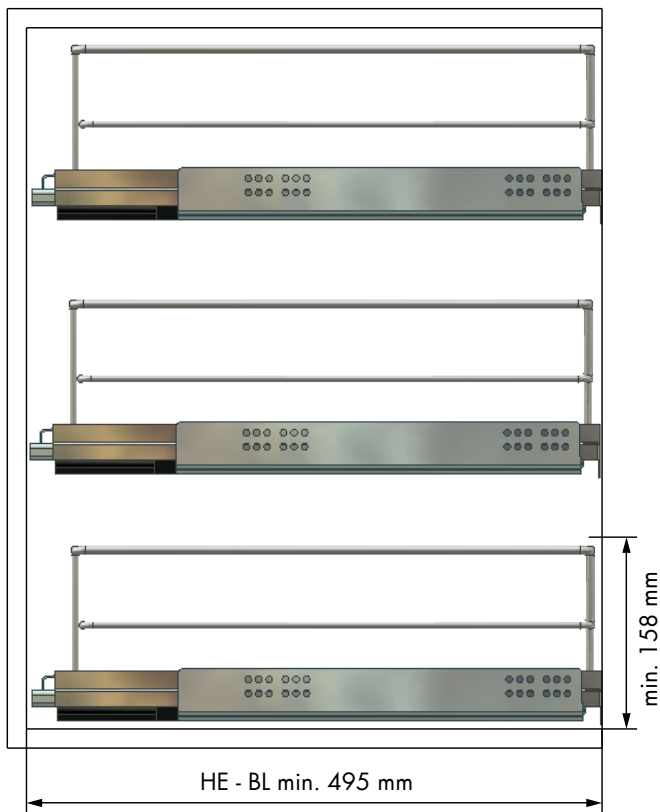
Cesto multiuso Multipurpose basket



REFERENCIA REFERENCE	FRONTAL MUEBLE FRONT UNIT	MEDIDAS ARTÍCULO ARTICLE MEASURES
48264014 HE	400	362 ↔ 368 D X 153 H X 490 L
47264014 BL	400	362 ↔ 368 D X 153 H X 490 L
48265014 HE	450	412 ↔ 418 D X 153 H X 490 L
47265014 BL	450	412 ↔ 418 D X 153 H X 490 L
48266014 HE	500	462 ↔ 468 D X 153 H X 490 L
47266014 BL	500	462 ↔ 468 D X 153 H X 490 L
48267014 HE	600	562 ↔ 568 D X 153 H X 490 L
47267014 BL	600	562 ↔ 568 D X 153 H X 490 L
LÍNEA LINE	UNIDADES PACK UNITS PACK	ACABADO FINISH
COMPACT	1	Acero cromo Chrome steel

OBSERVACIONES OBSERVATIONS

Con base de melamina blanca. Guías Quadro Hettich o Blum. Carga máxima 30 kg. Adaptable para módulos de 16 a 19 mm de grosor. With white melamine base. Quadro Hettich or Blum runners. Maximum load 30 kg. Adjustable for 16 to 19 mm cabinet thickness.



Bandeja deslizante Dolphin I

Dolphin sliding pull-out I

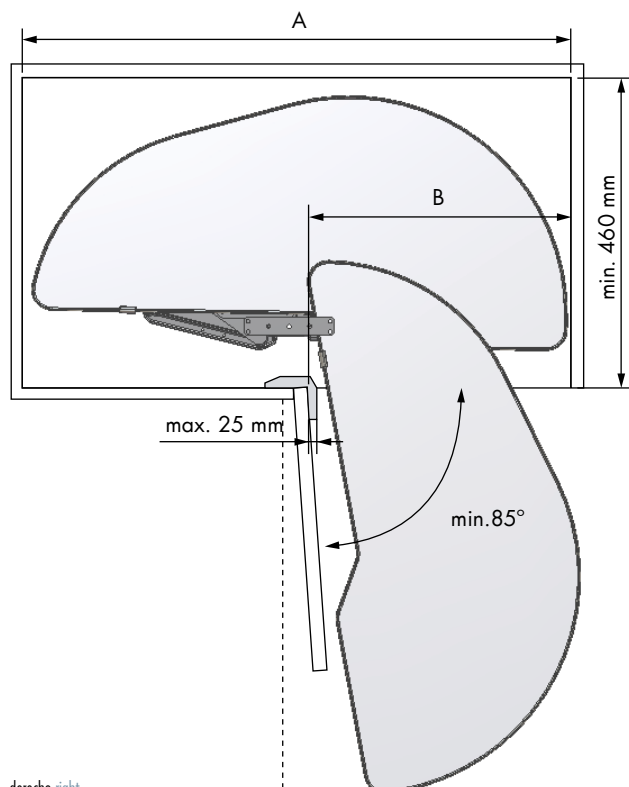


REFERENCIA REFERENCE	FRONTAL MUEBLE FRONT UNIT
48269014 derecho right	400
48270014 izquierdo left	400
48271014 derecho right	450
48272014 izquierdo left	450
48273014 derecho right	500
48274014 izquierdo left	500
48275014 derecho right	600
48276014 izquierdo left	600

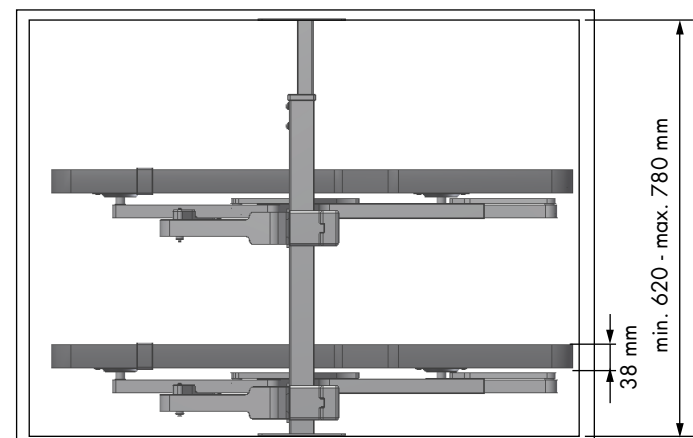
LÍNEA LINE	UNIDADES PACK	ACABADO FINISH
COMPACT	1	ABS plata Silver ABS

OBSERVACIONES OBSERVATIONS

Con base de melamina blanca. Carga máxima 20 kg por bandeja. Con sistema de freno.
With white melamine base. Maximum load 20 kg each basket. With brake system.



F	A	B
400	min. 760 mm	min. 360 mm
450	min. 860 mm	min. 410 mm
500	min. 960 mm	min. 460 mm
600	min. 960 mm	min. 560 mm



Bandeja deslizante Dolphin II Dolphin sliding pull-out II



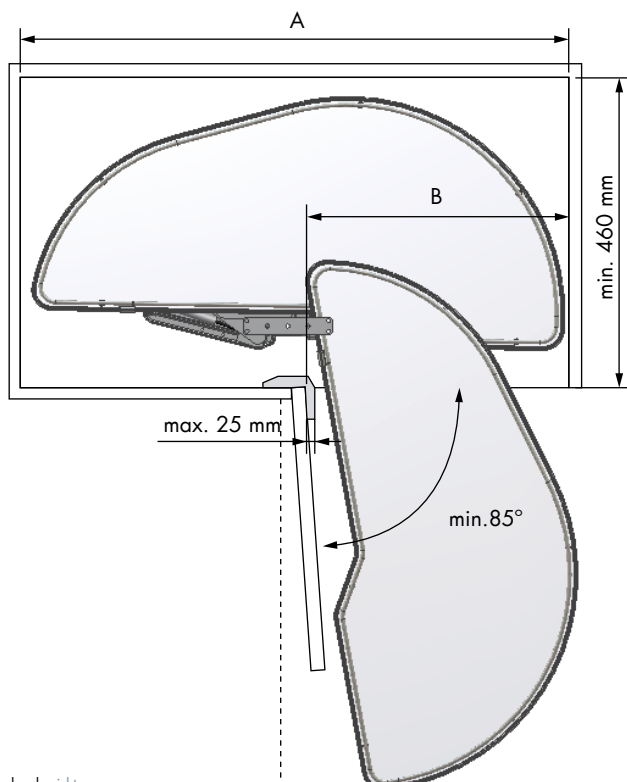
REFERENCIA REFERENCE	FRONTAL MUEBLE FRONT UNIT
48152014 derecho right	400
48153014 izquierdo left	400
48145014 derecho right	450
48146014 izquierdo left	450
48147014 derecho right	500
48148014 izquierdo left	500
48149014 derecho right	600
48150014 izquierdo left	600

LÍNEA LINE	UNIDADES PACK	ACABADO FINISH
COMPACT	1	Acero cromo Chrome steel

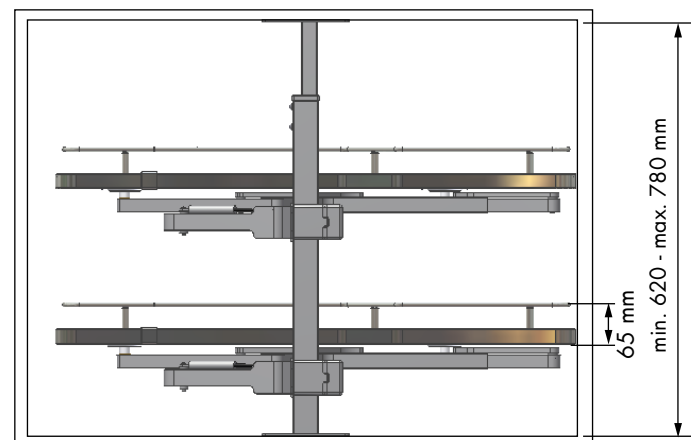
OBSERVACIONES OBSERVATIONS

Con base de melamina blanca. Carga máxima 20 kg por bandeja. **Con sistema de apertura y cierre asistido.** With white melamine base. Maximum load 20 kg each basket. **With easy opening and soft closing system.**

F	A	B
400	min. 760 mm	min. 360 mm
450	min. 860 mm	min. 410 mm
500	min. 960 mm	min. 460 mm
600	min. 960 mm	min. 560 mm

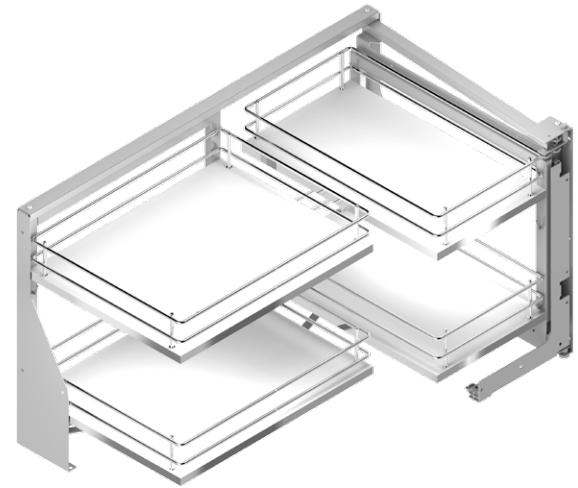


derecho right



Bastidor extraíble articulado

Articulated pull-out frame



REFERENCIA
REFERENCE

45050014 derecho right

45051014 izquierdo left

FRONTAL MUEBLE
FRONT UNIT

min. 400 ↔ max. 450

min. 400 ↔ max. 450

LÍNEA LINE

COMPACT

UNIDADES PACK

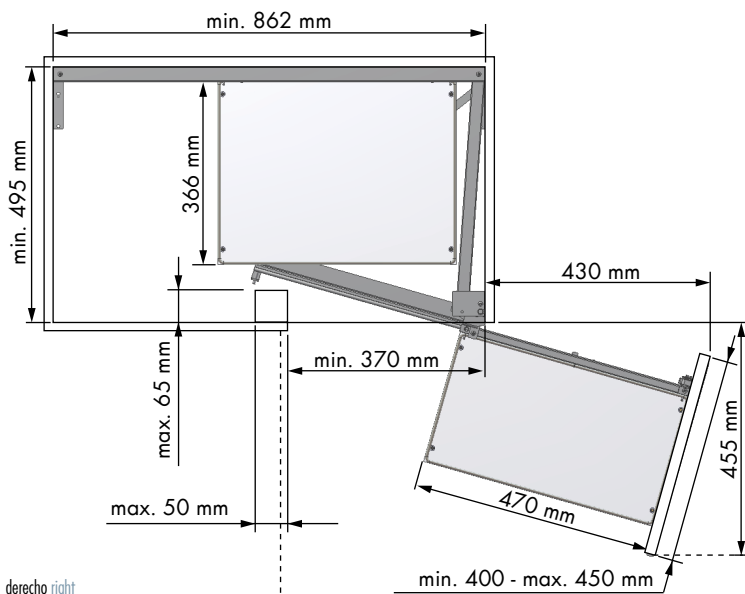
1

ACABADO FINISH

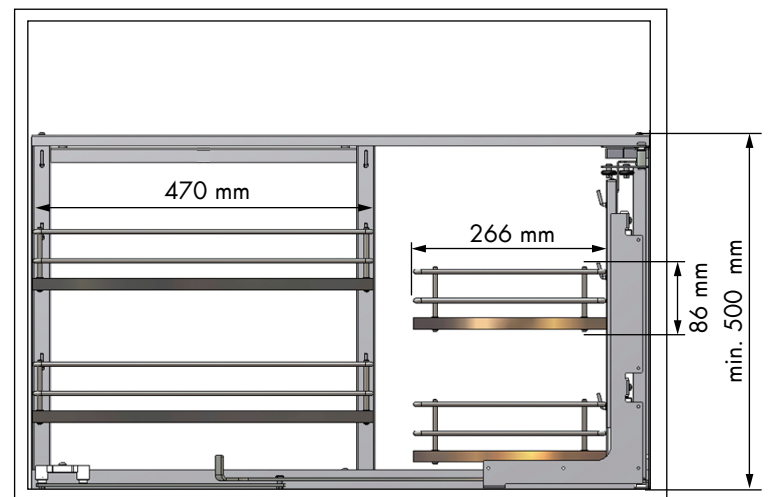
Acero cromo Chrome steel

OBSERVACIONES OBSERVATIONS

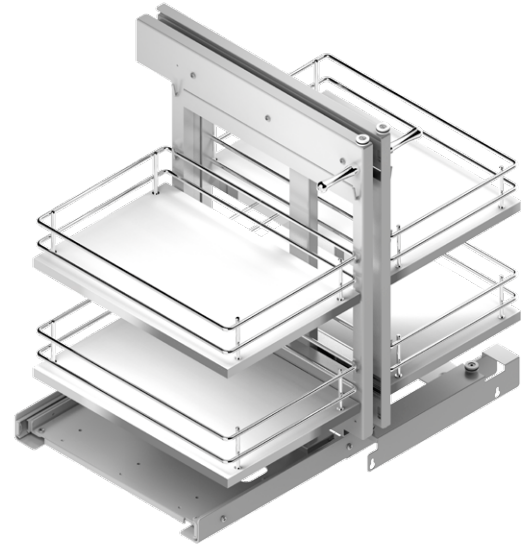
Con base de melamina blanca. Sistema de cierre amortiguado. Carga máxima 9,5 kg cesta interna, 8 kg cesta frontal. With white melamine base. Soft closing. Maximum load 9,5 kg interior basket, 8 kg front basket.



derecho right



Bastidor extraíble articulado Articulated pull-out frame



REFERENCIA
REFERENCE

45201014 reversible reversible

FRONTAL MUEBLE
FRONT UNIT

min. 400 ↔ max. 450

LÍNEA LINE

COMPACT

UNIDADES PACK

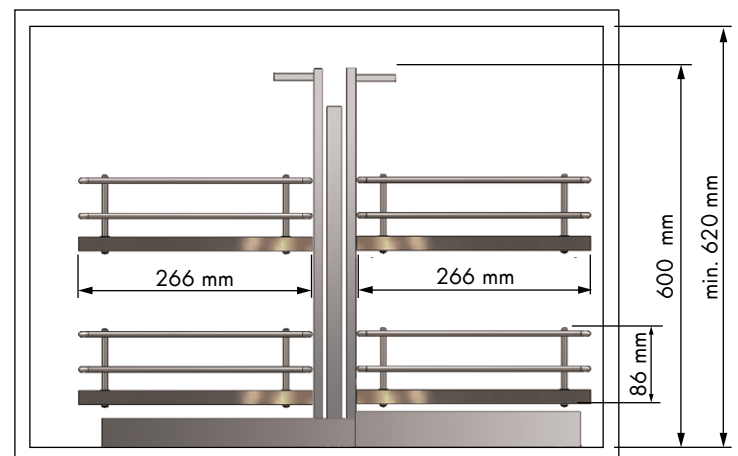
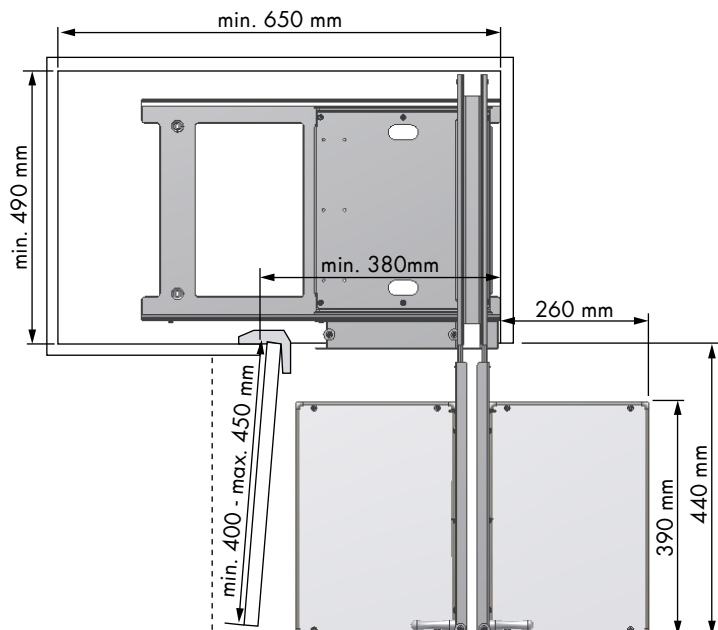
1

ACABADO FINISH

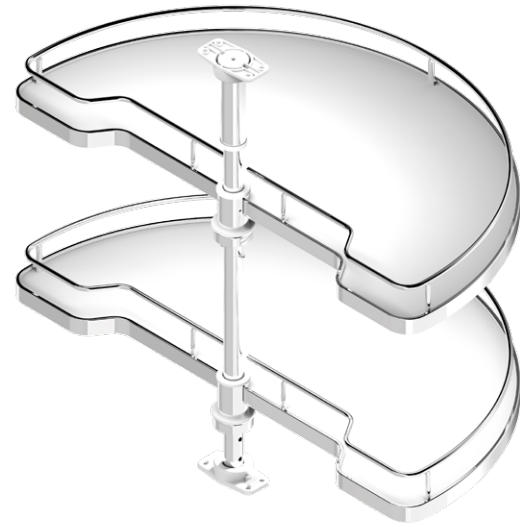
Acero cromo Chrome steel

OBSERVACIONES OBSERVATIONS

Reversible. Con base de melamina blanca. Sistema de cierre amortiguado. Extracción total de las cestas. Carga máxima 8 kg cesta. Reversible. With white melamine base. Soft closing. It's possible to pull-out all the baskets. Maximum load 8 kg basket.



Bandeja semicircular 180° 180° swivel basket

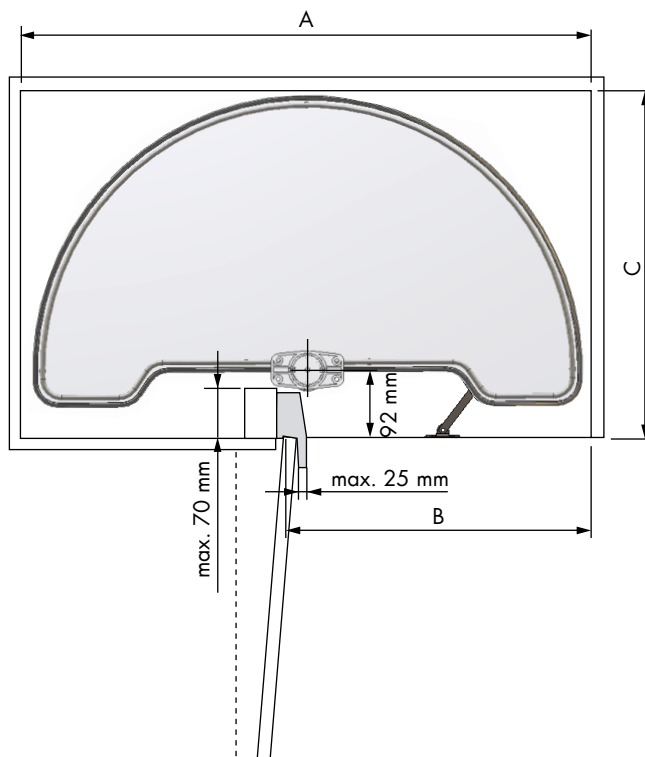


REFERENCIA REFERENCE	FRONTAL MUEBLE FRONT UNIT	MEDIDAS EJE AXLE MEASURES
48012014	450	min. 630 ↔ max. 730 mm H
48212014	450	min. 730 ↔ max. 780 mm H
48013014	500	min. 630 ↔ max. 730 mm H
48213014	500	min. 730 ↔ max. 780 mm H

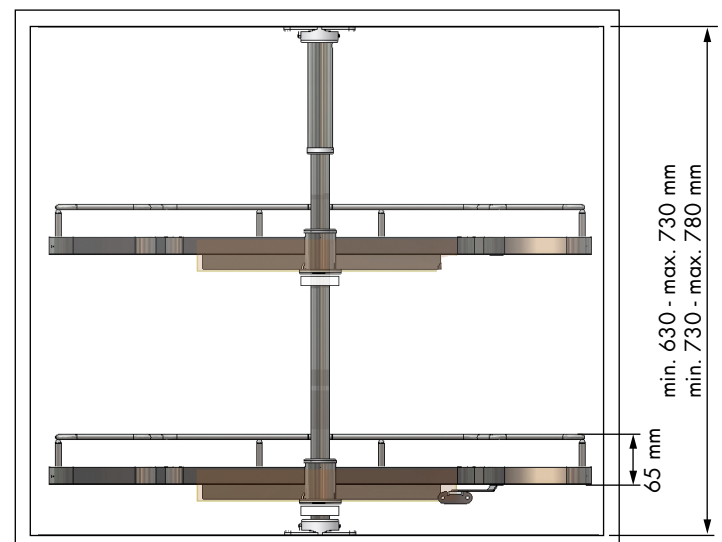
LÍNEA LINE	UNIDADES PACK	ACABADO FINISH
COMPACT	1	Acero cromo Chrome steel

OBSERVACIONES OBSERVATIONS

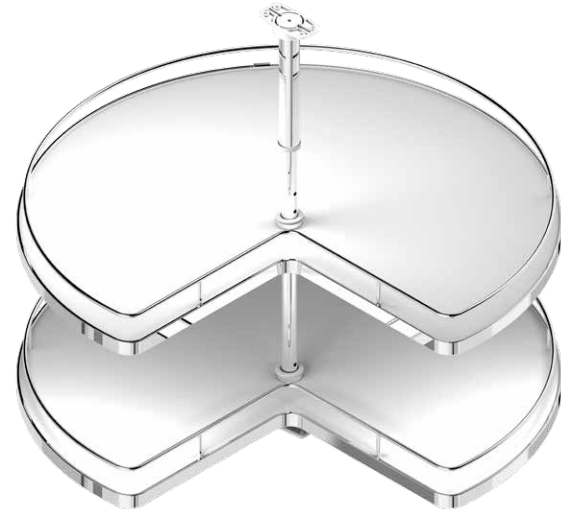
Con base de melamina blanca. Carga máxima 20 kg por bandeja.
With white melamine base. Maximum load 20 kg each basket.



Ref.	F	Ø	A	B	C
48012014/48212014	450	710 mm	min. 760 mm	min. 410 mm	min. 455 mm
48013014/48213014	500	810 mm	min. 860 mm	min. 460 mm	min. 505 mm



Bandeja giratoria 270° 270° swivel basket



REFERENCIA
REFERENCE

MEDIDAS EJE
AXLE MEASURES

48008014	min. 630 ↔ max. 730 mm H
48208014	min. 730 ↔ max. 780 mm H
48009014	min. 630 ↔ max. 730 mm H
48209014	min. 730 ↔ max. 780 mm H

LÍNEA LINE

UNIDADES PACK

ACABADO FINISH

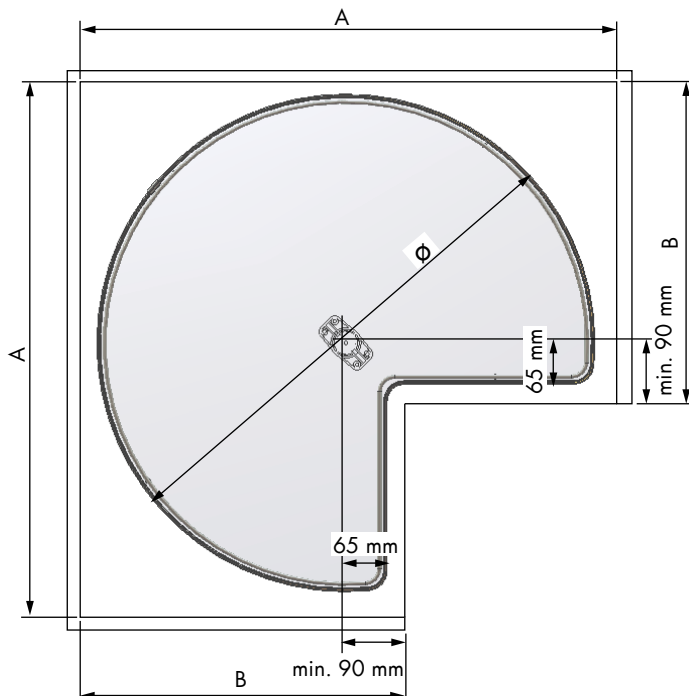
COMPACT

1

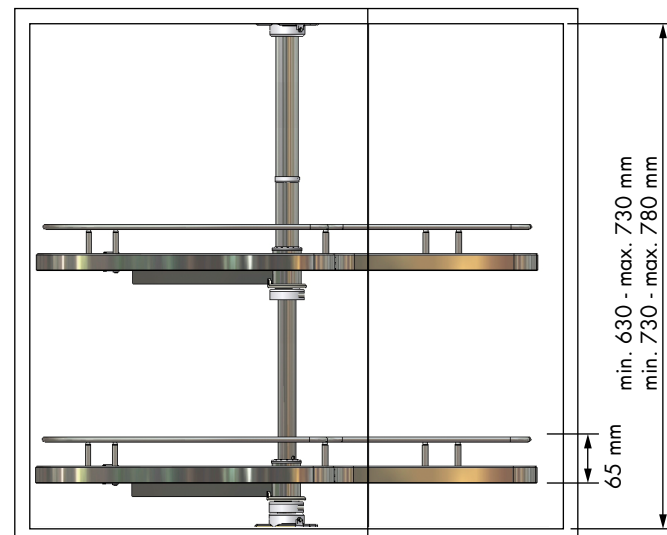
Acero cromo Chrome steel

OBSERVACIONES OBSERVATIONS

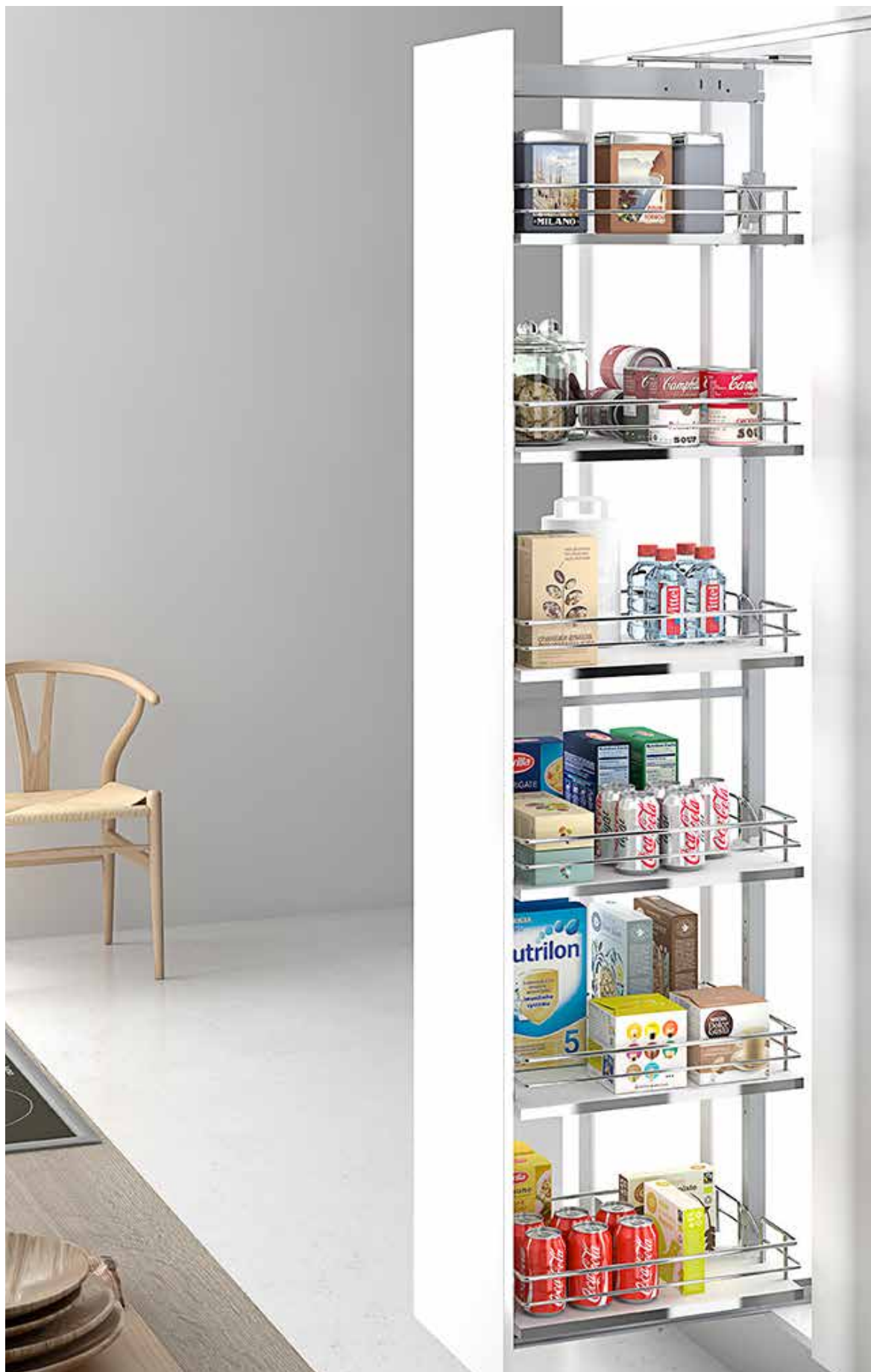
Con base de melamina blanca. Con sistema de freno. Carga máxima 20 kg por bandeja.
With white melamine base. With brake system. Maximum load 20 kg each basket.



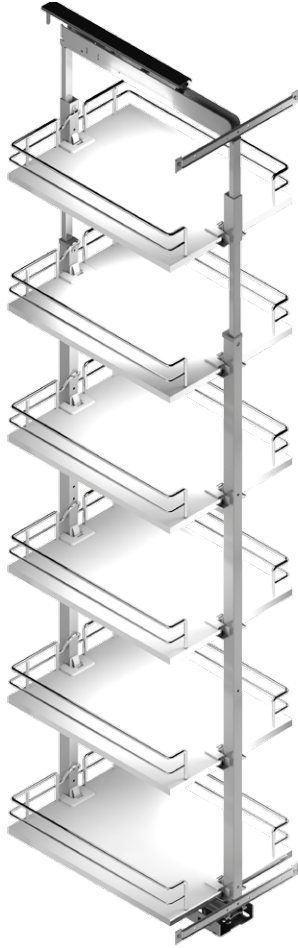
Ref.	Ø	A	B
48008014/48208014	710 mm	min. 760 mm	min. 460 mm
48009014/48209014	810 mm	min. 860 mm	min. 510 mm



Columna extraíble Pull-out frame



Columna extraíble Pull-out frame

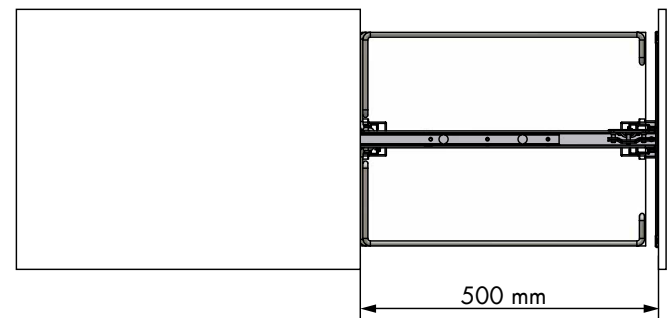
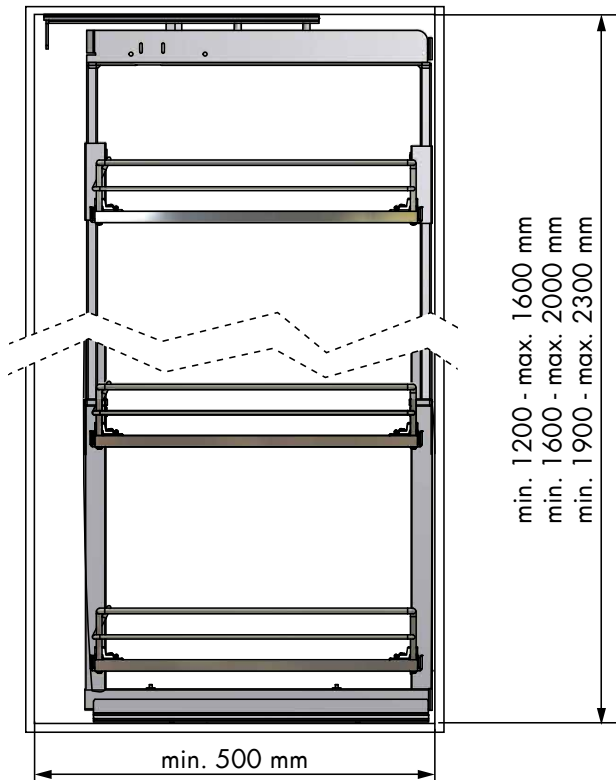


REFERENCIA REFERENCE	FRONTAL MUEBLE FRONT UNIT	MEDIDAS ARTÍCULO ARTICLE MEASURES	CESTAS BASKETS
53100014	300	1200 ↔ 1600 H	4
53104014	300	1600 ↔ 2000 H	5
53108014	300	1900 ↔ 2300 H	6
53102014	400	1200 ↔ 1600 H	4
53106014	400	1600 ↔ 2000 H	5
53110014	400	1900 ↔ 2300 H	6
53103014	450	1200 ↔ 1600 H	4
53107014	450	1600 ↔ 2000 H	5
53111014	450	1900 ↔ 2300 H	6
53112014	500	1200 ↔ 1600 H	4
53113014	500	1600 ↔ 2000 H	5
53114014	500	1900 ↔ 2300 H	6
53115014	600	1200 ↔ 1600 H	4
53116014	600	1600 ↔ 2000 H	5
53117014	600	1900 ↔ 2300 H	6

LÍNEA LINE	UNIDADES PACK	ACABADO FINISH
COMPACT	1	Acero cromo Chrome steel

OBSERVACIONES OBSERVATIONS

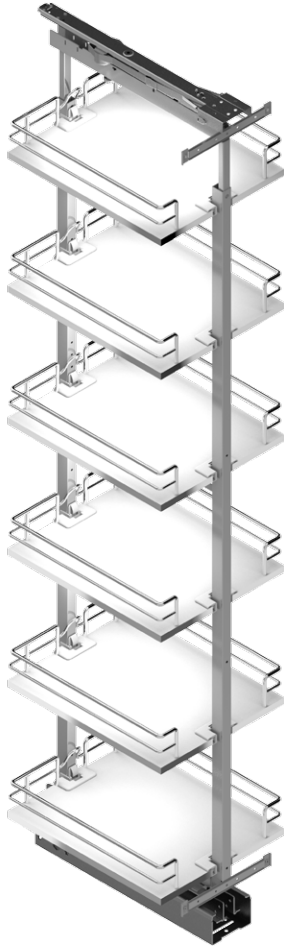
Cestillos columna con base de melamina blanca y acabado cromo. Cierre amortiguado. Carga máxima 120 kg. Clip-on baskets with white melamine base and chrome finish. Soft closing. Maximum load 120 kg.



Columna extraíble rotatoria Swivel pull-out frame



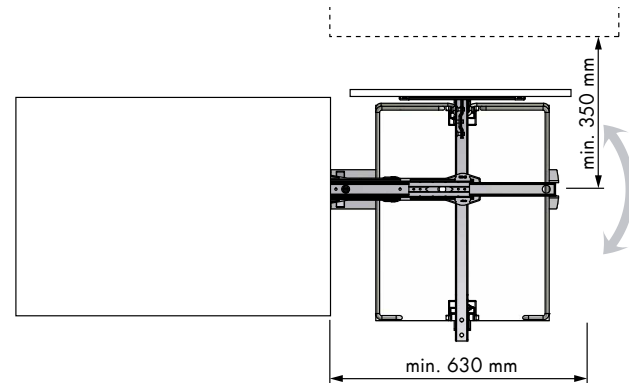
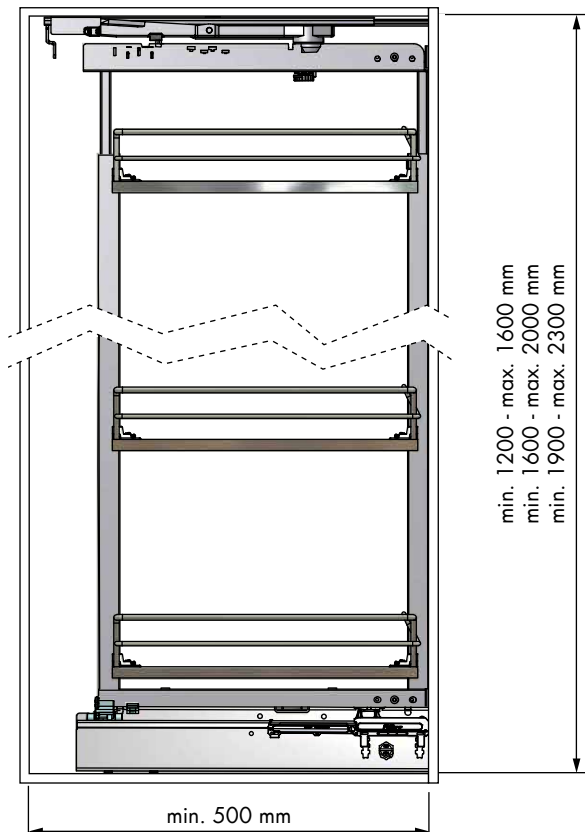
Columna extraíble rotatoria Swivel pull-out frame



REFERENCIA REFERENCE	FRONTAL MUEBLE FRONT UNIT	MEDIDAS ARTÍCULO ARTICLE MEASURES	CESTAS BASKETS
48277014	300	1200 ↔ 1600 H X 495 L	4
48278014	300	1600 ↔ 2000 H X 495 L	5
48279014	300	1900 ↔ 2300 H X 495 L	6
48280014	400	1200 ↔ 1600 H X 495 L	4
48281014	400	1600 ↔ 2000 H X 495 L	5
48282014	400	1900 ↔ 2300 H X 495 L	6
LÍNEA LINE	UNIDADES PACK	ACABADO FINISH	
COMPACT	1	Acero cromo Chrome steel	

OBSERVACIONES
OBSERVATIONS

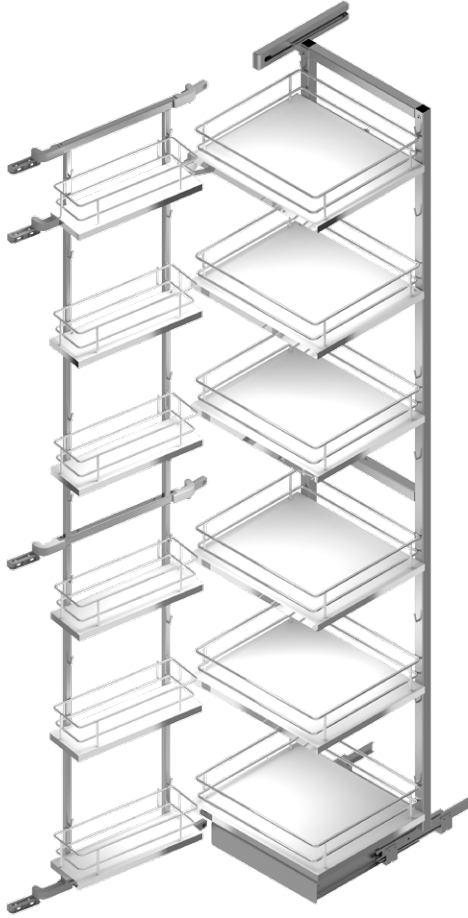
Cestillos columna con base de melamina blanca y acabado cromo. Cierre amortiguado. Carga máxima 80 kg. Clip-on baskets with white melamine base and chrome finish. Soft closing. Maximum load 80 kg.



Columna dispensero Pantry column



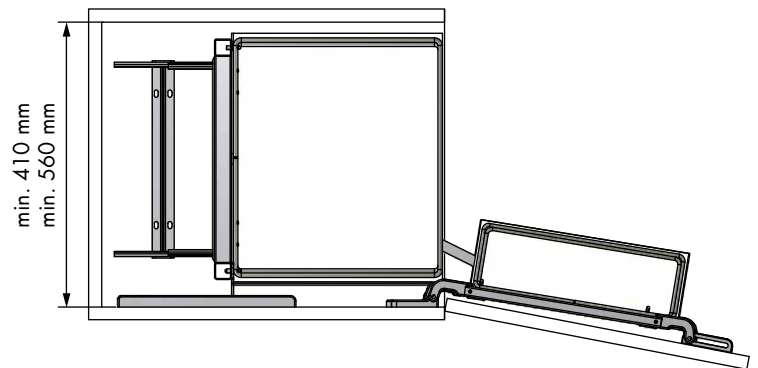
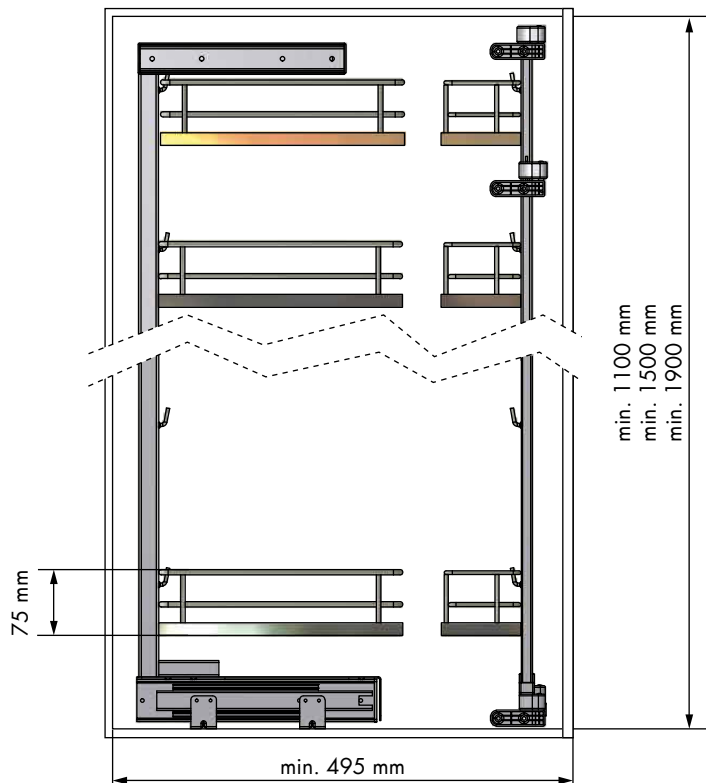
Columna despensero Pantry column

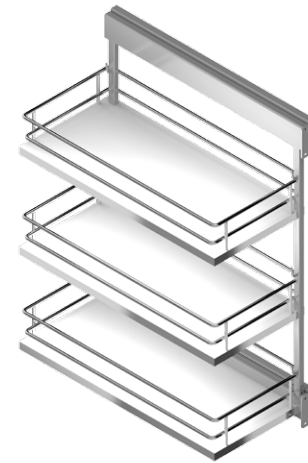


REFERENCIA REFERENCE	FRONTAL MUEBLE FRONT UNIT	MEDIDAS ARTÍCULO ARTICLE MEASURES	CESTAS BASKETS
48283014	450	1070 H X 495 L	4 + 4
48284014	450	1470 H X 495 L	5 + 5
48285014	450	1870 H X 495 L	6 + 6
48286014	600	1070 H X 495 L	4 + 4
48287014	600	1470 H X 495 L	5 + 5
48288014	600	1870 H X 495 L	6 + 6
LÍNEA LINE	UNIDADES PACK	ACABADO FINISH	
COMPACT	1	Acero cromo Chrome steel	

OBSERVACIONES OBSERVATIONS

Bandejas con base de melamina blanca, acabado cromo. Con sistema de cierre amortiguado. Reversible. Carga máxima 20 kg bastidor frontal, 80 kg bastidor interior. Baskets with white melamine base, chrome finish. With soft closing. Reversible. Maximum load frontal frame 20 kg, 80 kg interior frame.

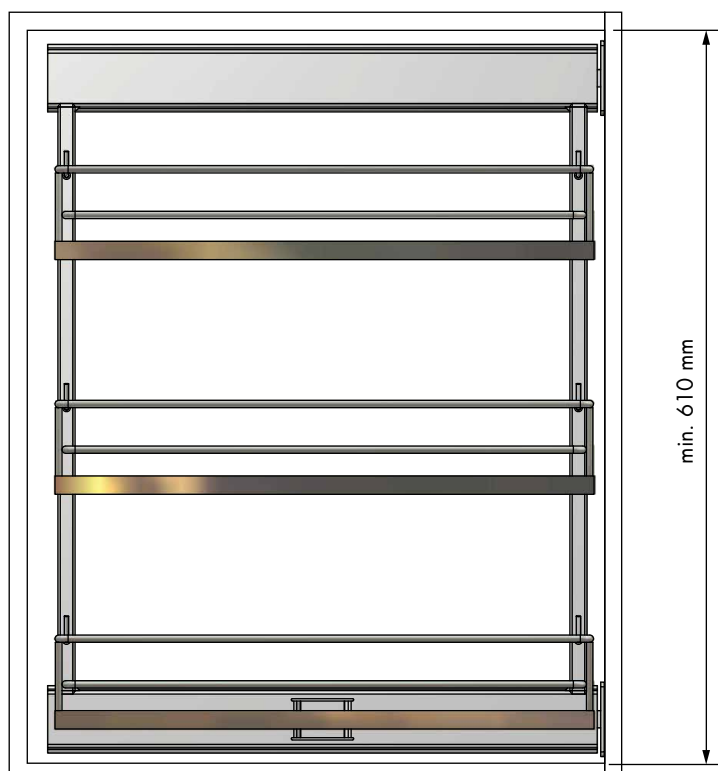


Bastidor extraíble lateral
Pull-out frame side runners

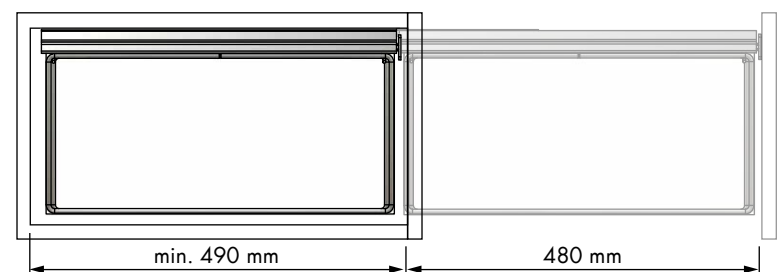
REFERENCIA REFERENCE		FRONTAL MUEBLE FRONT UNIT	MEDIDAS ARTÍCULO ARTICLE MEASURES	CESTAS BASKETS
48290014	derecho right	300	256 D X 610 H X 480 L	3
48291014	izquierdo left	300	256 D X 610 H X 480 L	3
48292014	derecho right	400	345 D X 610 H X 480 L	3
48293014	izquierdo left	400	345 D X 610 H X 480 L	3
LÍNEA LINE		UNIDADES PACK	ACABADO FINISH	
COMPACT		1	Acero cromo Chrome steel	

OBSERVACIONES OBSERVATIONS

Bandejas con base de melamina blanca. Con cierre amortiguado. Carga máxima 30 kg.
Baskets with white melamine base. With soft closing. Maximum load 30 kg.



derecho right



**FORMAS
ÚTILES PARA
NUESTRA
VIDA
COTIDIANA**

