



atron®

Fregaderos
Sinks
Éviers



2018-19



Atron® agradece a Silestone® su colaboración en la confección de este catálogo
Atron® would like to thank Silestone® for its participation in the preparation of this catalogue
Atron® remercie Silestone® pour sa collaboration dans l'élaboration de ce catalogue



SQUARE



LOGIC














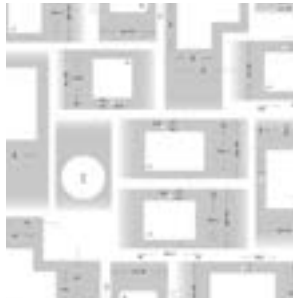
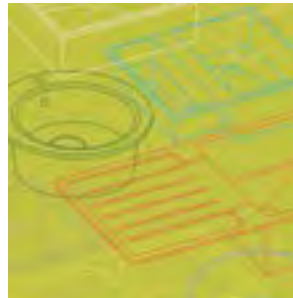

TREND



CLASSIC

Índice

Index

| 01 SQUARE  | 02 LOGIC  | 03 TREND  | 04 CLASSIC  | 05 GRIFOS TAPS ROBINETS | 06 ACCESORIOS ACCESSORIES ACCESSOIRES | 07 COLORES COLOURS COULEURS | 08 MÁS INFO MORE INFO PLUS D'INFOS | 09 INSTRUCCIONES INSTRUCTIONS INSTRUCTIONS | 10 OTROS OTHERS AUTRES |
|---|--|--|---|--|--|--|--|--|--|
|  |  |  |  |  |  |  |  |  |  |
| Lake, 8 | Alfa, 32 | Gea, 46 | Augusta, 58 | Seram, 84 | Escurridor bandeja inox Stainless steel drainer tray Égouttoir plateau inox, 96 | Atron silk, 104 | Square, 110 | Logic/Square, 124 | Recomendaciones Recommendations Recommandations, 134 |
| Sea, 10 | Round, 34 | Ignis, 48 | Tesalia, 60 | Ligur, 85 | Escurridor cesta inox Stainless steel drainer basket Égouttoir panier inox, 97 | Silestone silk, 105 | Logic, 114 | Trend/Classic, 128 | Ley de envases Packaging law Loi sur l'emballage, 134 |
| Ocean, 12 | Beta, 36 | Magma, 50 | Helena, 62 | Irish, 86 | Escurridor rolling inox Stainless steel rolling drainer Égouttoir rolling inox, 98 | Stone, 106 | Trend, 116 | | Garantía Guarantee Garantie, 135 |
| Stream, 14 | Block, 38 | Dual S, 52 | Minerva, 64 | Celtic, 87 | Sifones Trap Siphons, 99 | Ral silk, 107 | Classic, 117 | | Pedidos Orders Commandes, 136 |
| Tide, 16 | Combined, 40 | Piros, 54 | Dafne, 66 | Marmara, 88 | Válvulas Sink strainers Bondes d'évier, 100 | | Módulos Modules, 120 | | Condiciones de venta Terms & Conditions of Sale Conditions de vente, 137 |
| Drop, 18 | Corner, 42 | | Delfos, 68 | Koro, 89 | | | | | Certificación Certificate Certification, 138 |
| Pool, 20 | | | Maia, 70 | Ross, 90 | | | | | |
| Flow, 22 | | | Atenea, 72 | Baltic, 91 | | | | | |
| Delta, 24 | | | Barcino, 74 | North, 92 | | | | | |
| Dual B, 26 | | | Galia, 76 | Alboran, 93 | | | | | |
| River, 28 | | | Medea, 78 | | | | | | |
| | | | Ariadna, 80 | | | | | | |

01 SQUARE



bajo encimera
under-mount
sous le plan de travail



Modelo Delta,
color metalizado

SQUARE LAKE

34 x 40 cm



Bajo encimera
Under-mount
Sous le plan de travail



Soporte incluido. Más info p. 124
Brackets included. More info p.124
Support inclus. Plus d'infos p. 124



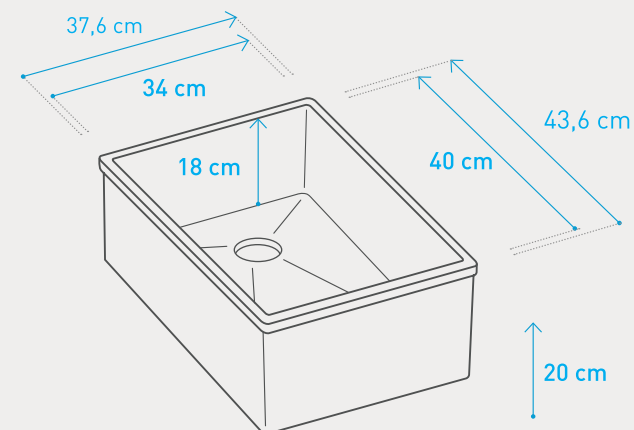
Incluye válvula decorativa
Decorative sink strainer included
Bonde d'évier décorative incluse



Escurridores p. 96 a 98
Drainers p. 96 to 98
Égouttoirs p.96 à 98

45 cm

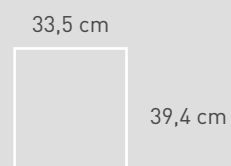
Mueble mínimo
Minimum cabinet size
Meuble minimum



Colores
Colours
Couleurs p. 104

Instrucciones
Fitting instructions
Instructions d'installation p. 124

Medidas de encastre
Fitting dimensions
Dimensions
d'encastrement p. 110, 112, 113



SQUARE SEA

40 x 40 cm



Bajo encimera
Under-mount
Sous le plan de travail



Incluye válvula decorativa
Decorative sink strainer included
Bonde d'évier décorative incluse



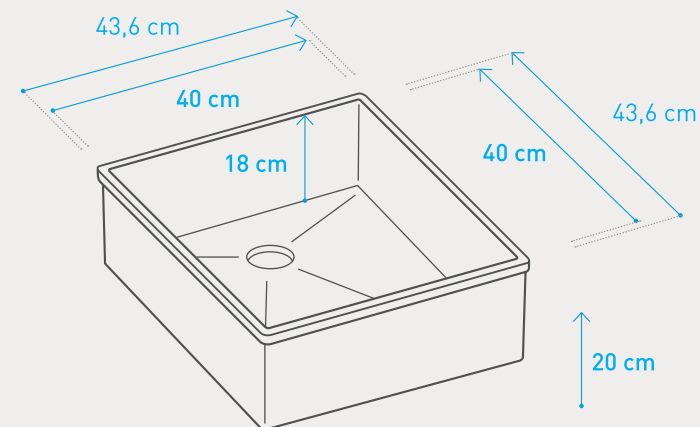
Soporte incluido. Más info p. 124
Brackets included. More info p.124
Support inclus. Plus d'infos p. 124



Escurridores p. 96 a 98
Drainers p. 96 to 98
Égouttoirs p.96 à 98

50 cm

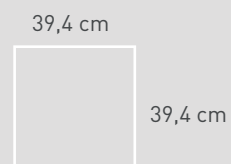
Mueble mínimo
Minimum cabinet size
Meuble minimum



Colores
Colours
Couleurs p. 104

Instrucciones
Fitting instructions
Instructions d'installation p. 124

Medidas de encastre
Fitting dimensions
Dimensions
d'encastrement p. 110, 112, 113



SQUARE OCEAN

51 x 40 cm



Bajo encimera
Under-mount
Sous le plan de travail



Soporte incluido. Más info p. 124
Brackets included. More info p.124
Support inclus. Plus d'infos p. 124



Incluye válvula decorativa
Decorative sink strainer included
Bonde d'évier décorative incluse



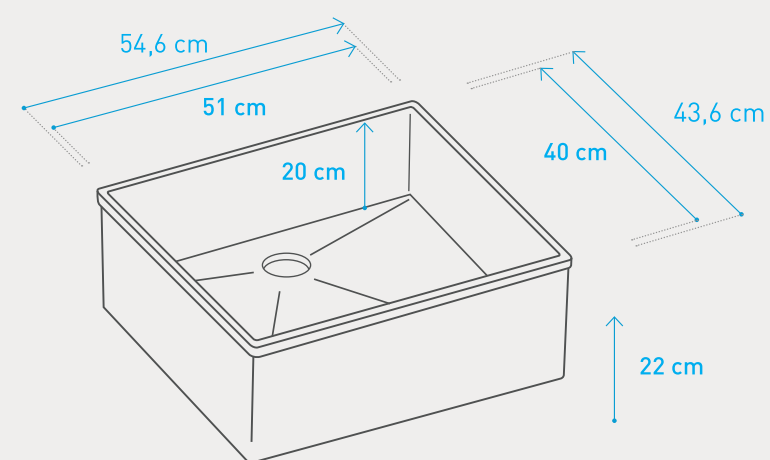
Escurridores p. 96 a 98
Drainers p. 96 to 98
Égouttoirs p.96 à 98

60 cm

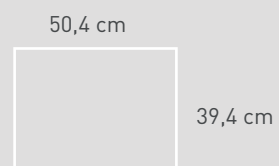
Mueble mínimo
Minimum cabinet size
Meuble minimum

Colores
Colours
Couleurs p. 104

Instrucciones
Fitting instructions
Instructions d'installation p. 124



Medidas de encastre
Fitting dimensions
Dimensions
d'encastrement p. 110, 113



SQUARE STREAM

52,5 x 40 cm



Bajo encimera
Under-mount
Sous le plan de travail



Soporte incluido. Más info p. 124
Brackets included. More info p.124
Support inclus. Plus d'infos p. 124



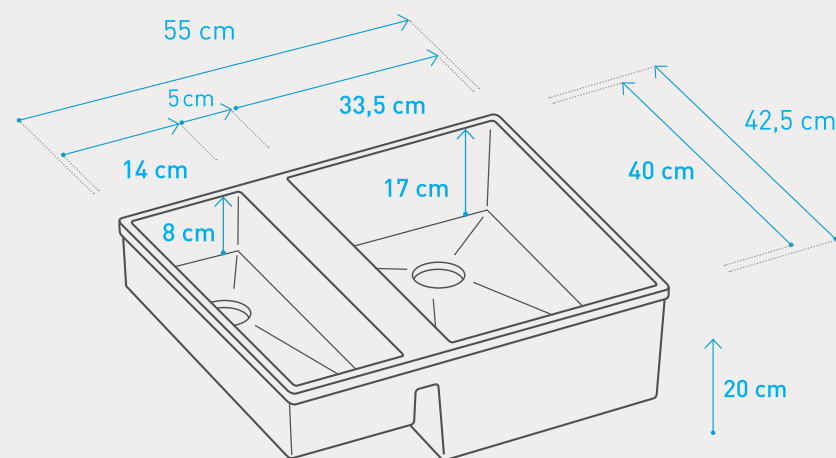
Incluye válvula decorativa
Decorative sink strainer included
Bonde d'évier décorative incluse



Escurridores p. 96 a 98
Drainers p. 96 to 98
Égouttoirs p.96 à 98

60 cm

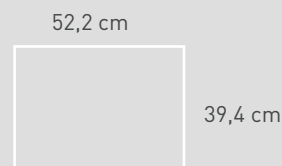
Mueble mínimo
Minimum cabinet size
Meuble minimum



Colores
Colours
Couleurs p. 104

Instrucciones
Fitting instructions
Instructions d'installation p. 124

Medidas de encastre
Fitting dimensions
Dimensions d'encastrement p. 110



SQUARE TIDE

61 x 40 cm



Bajo encimera
Under-mount
Sous le plan de travail



Soporte incluido. Más info p. 124
Brackets included. More info p.124
Support inclus. Plus d'infos p. 124



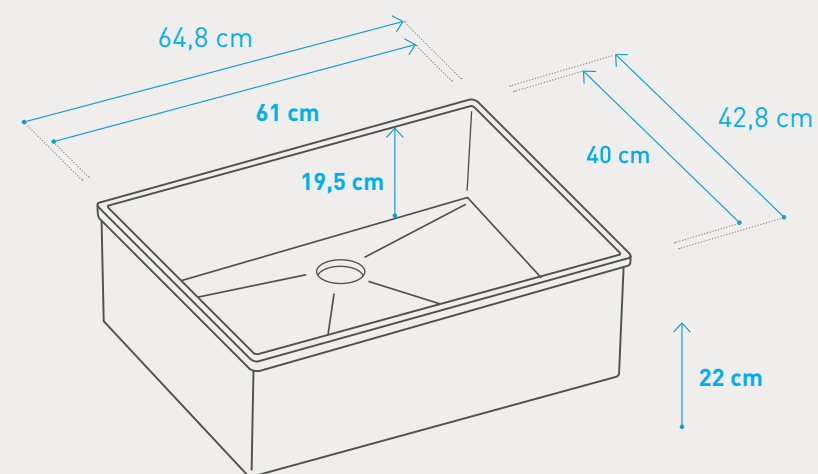
Incluye válvula decorativa
Decorative sink strainer included
Bonde d'évier décorative incluse



Escurridores p. 96 a 98
Drainers p. 96 to 98
Égouttoirs p.96 à 98

70 cm

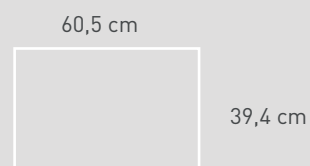
Mueble mínimo
Minimum cabinet size
Meuble minimum



Colores
Colours
Couleurs p. 104

Instrucciones
Fitting instructions
Instructions d'installation p. 124

Medidas de encastre
Fitting dimensions
Dimensions d'encastrement p. 111



SQUARE DROP

72 x 40 cm



Bajo encimera
Under-mount
Sous le plan de travail



Soporte incluido. Más info p. 124
Brackets included. More info p.124
Support inclus. Plus d'infos p. 124



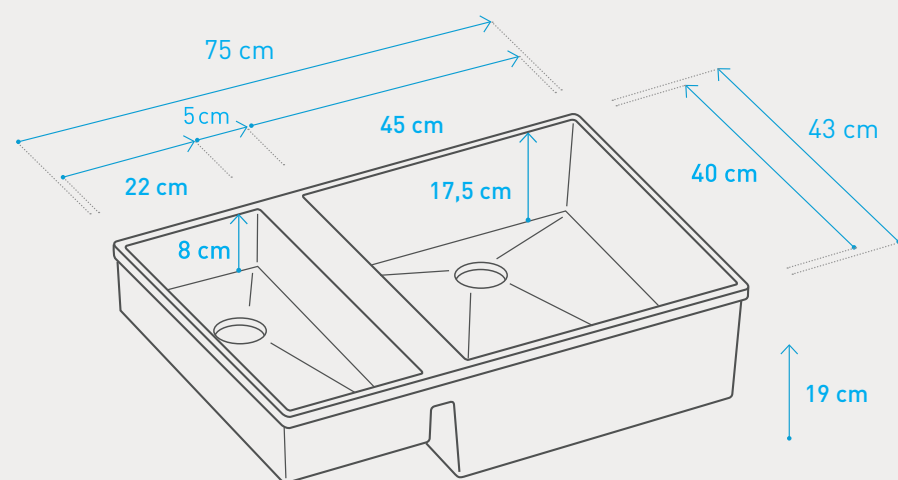
Incluye válvula decorativa
Decorative sink strainer included
Bonde d'évier décorative incluse



Escurridores p. 96 a 98
Drainers p. 96 to 98
Égouttoirs p.96 à 98

80 cm

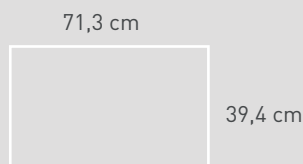
Mueble mínimo
Minimum cabinet size
Meuble minimum



Colores
Colours
Couleurs p. 104

Instrucciones
Fitting instructions
Instructions d'installation p. 124

Medidas de encastre
Fitting dimensions
Dimensions d'encastrement p. 111



SQUARE POOL

71 x 40 cm



Bajo encimera
Under-mount
Sous le plan de travail



Incluye válvula decorativa
Decorative sink strainer included
Bonde d'évier décorative incluse



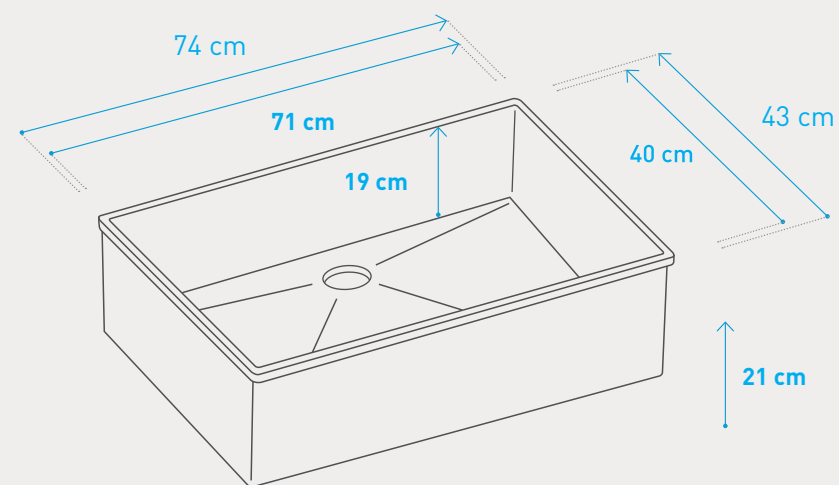
Soporte incluido. Más info p. 124
Brackets included. More info p.124
Support inclus. Plus d'infos p. 124



Escurridores p. 96 a 98
Drainers p. 96 to 98
Égouttoirs p.96 à 98

80 cm

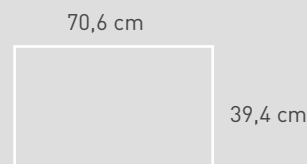
Mueble mínimo
Minimum cabinet size
Meuble minimum



Colores
Colours
Couleurs p. 104

Instrucciones
Fitting instructions
Instructions d'installation p. 124

Medidas de encastre
Fitting dimensions
Dimensions d'encastrement p. 111



SQUARE FLOW

72 x 40 cm



Bajo encimera
Under-mount
Sous le plan de travail



Soporte incluido. Más info p. 124
Brackets included. More info p.124
Support inclus. Plus d'infos p. 124



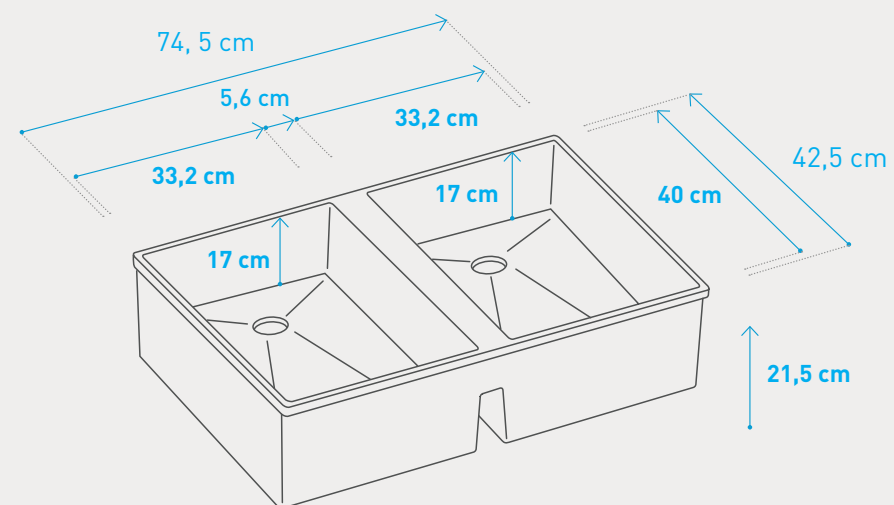
Incluye válvula decorativa
Decorative sink strainer included
Bonde d'évier décorative incluse



Escurridores p. 96 a 98
Drainers p. 96 to 98
Égouttoirs p.96 à 98

80 cm

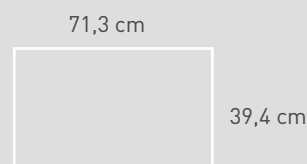
Mueble mínimo
Minimum cabinet size
Meuble minimum



Colores
Colours
Couleurs p. 104

Instrucciones
Fitting instructions
Instructions d'installation p. 124

Medidas de encastre
Fitting dimensions
Dimensions d'encastrement p. 111



SQUARE DELTA

82 x 40 cm



Bajo encimera
Under-mount
Sous le plan de travail



Incluye válvula decorativa
Decorative sink strainer included
Bonde d'évier décorative incluse



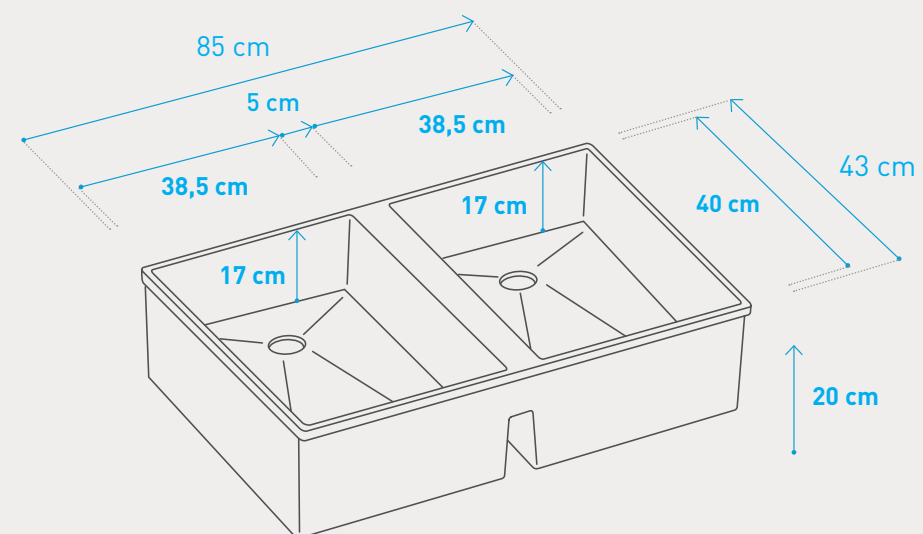
Soporte incluido. Más info p. 124
Brackets included. More info p.124
Support inclus. Plus d'infos p. 124



Escurridores p. 96 a 98
Drainers p. 96 to 98
Égouttoirs p.96 à 98

90 cm

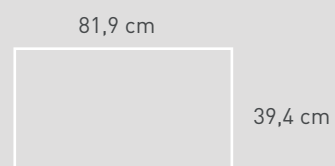
Mueble mínimo
Minimum cabinet size
Meuble minimum



Colores
Colours
Couleurs p. 104

Instrucciones
Fitting instructions
Instructions d'installation p. 124

Medidas de encastre
Fitting dimensions
Dimensions d'encastrement p. 112



SQUARE DUAL B

85 x 44,6 cm



Bajo encimera
Under-mount
Sous le plan de travail



Soporte incluido. Más info p. 124
Brackets included. More info p.124
Support inclus. Plus d'infos p. 124



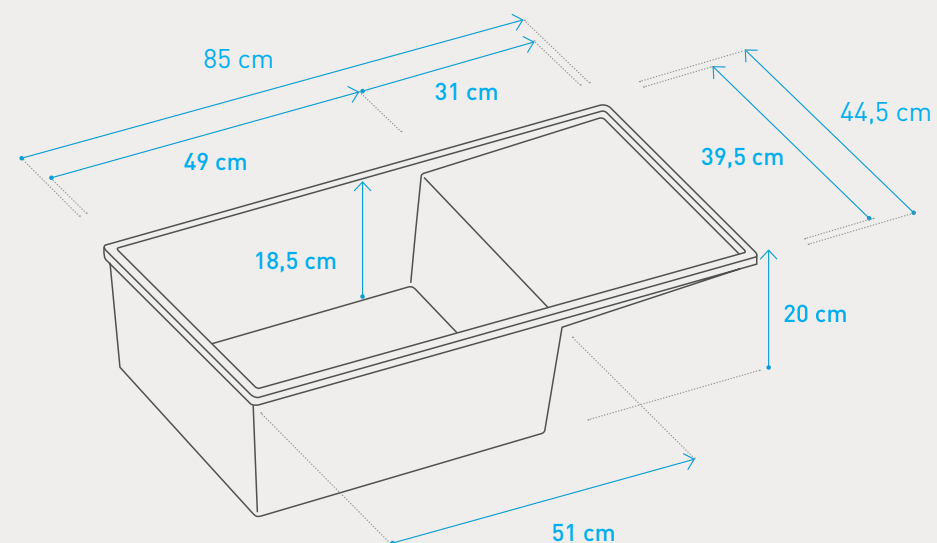
Incluye válvula decorativa
Decorative sink strainer included
Bonde d'évier décorative incluse



Escurridores p. 96 a 98
Drainers p. 96 to 98
Égouttoirs p.96 à 98

90 cm

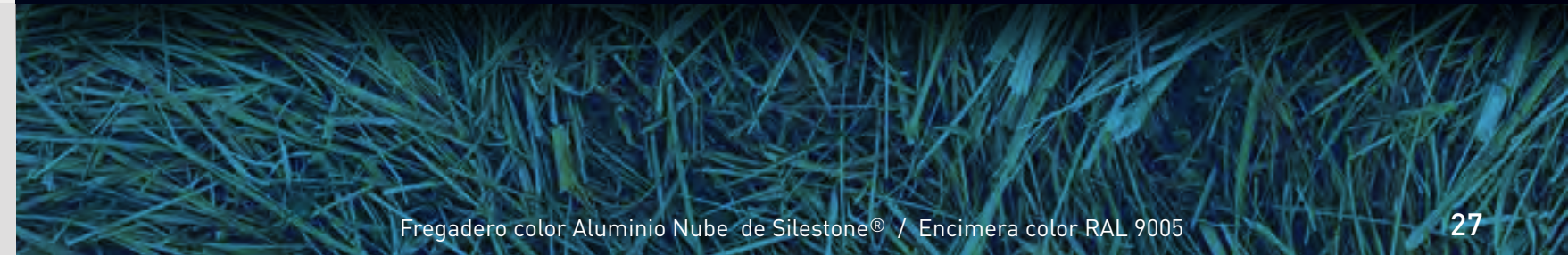
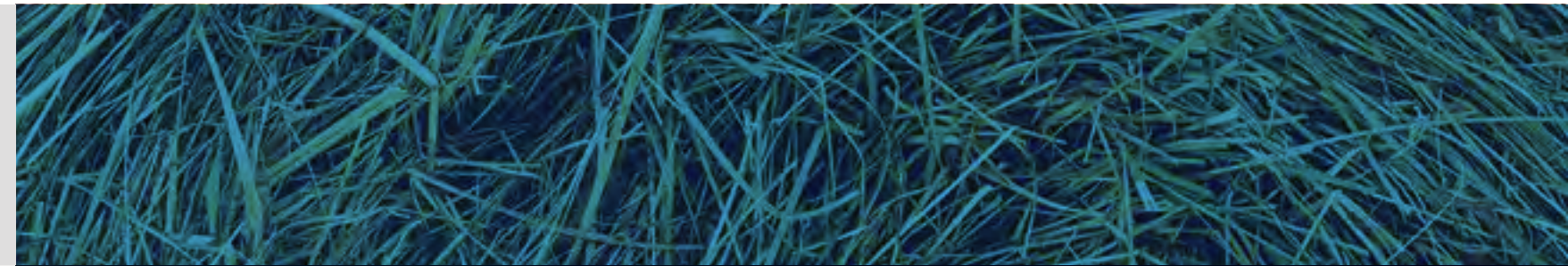
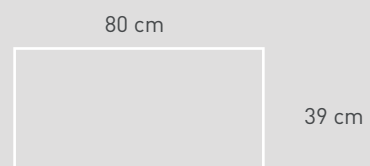
Mueble mínimo
Minimum cabinet size
Meuble minimum



Colores
Colours
Couleurs p. 104

Instrucciones
Fitting instructions
Instructions d'installation p. 124

Medidas de encastre
Fitting dimensions
Dimensions d'encastrement p. 112



SQUARE RIVER

21 x 40 cm



Bajo encimera
Under-mount
Sous le plan de travail



Soporte incluido. Más info p. 124
Brackets included. More info p.124
Support inclus. Plus d'infos p. 124

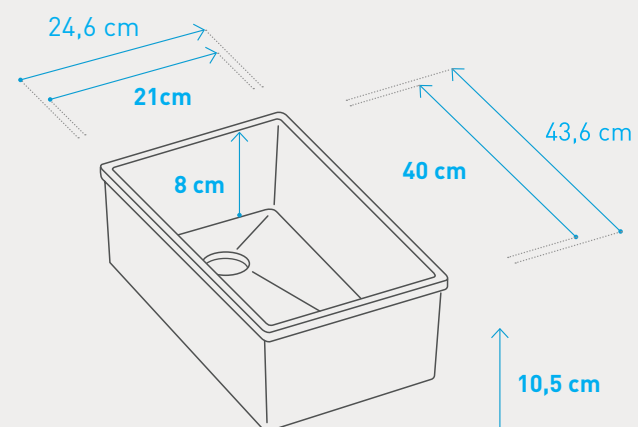


Incluye válvula decorativa
Decorative sink strainer included
Bonde d'évier décorative incluse



Escurridores p. 96
Drainers p. 96
Égouttoirs p.96

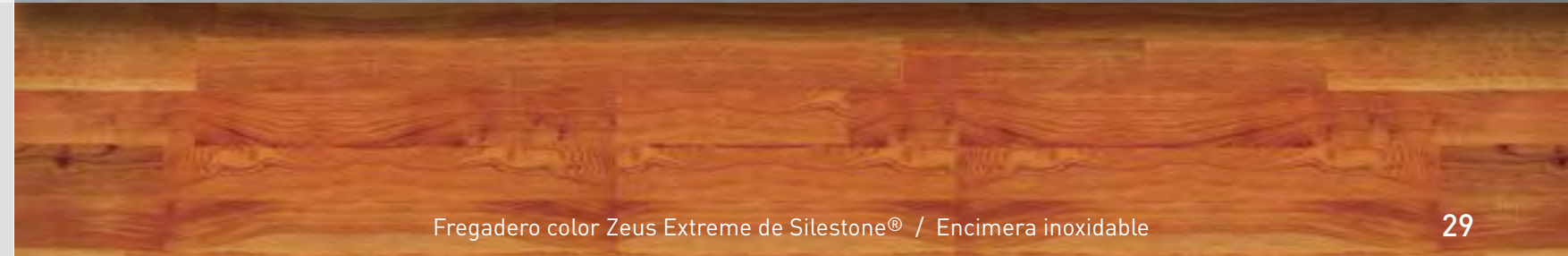
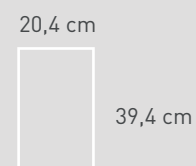
Fregadero auxiliar
Auxiliary sink
Évier auxiliaire



Colores
Colours
Couleurs p. 104

Instrucciones
Fitting instructions
Instructions d'installation p. 124

Medidas de encastre
Fitting dimensions
Dimensions
d'encastrement p. 112, 113



02 LOGIC



bajo encimera
under-mount
sous le plan de travail



Modelo Beta,
color Silver

LOGIC ALFA

34 x 40 cm



Bajo encimera
Under-mount
Sous le plan de travail



Soporte incluido. Más info p. 124
Brackets included. More info p.124
Support inclus. Plus d'infos p. 124



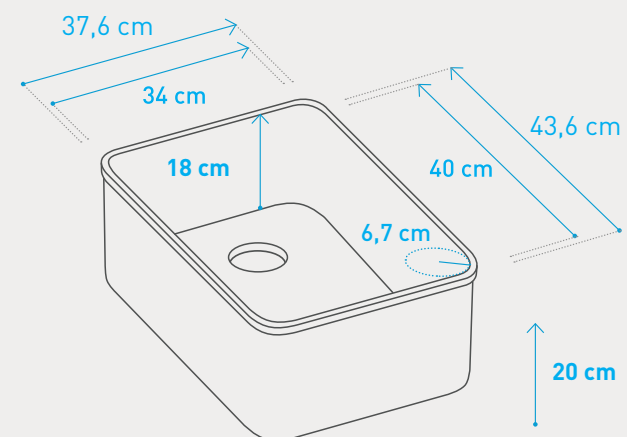
Incluye válvula decorativa
Decorative sink strainer included
Bonde d'évier décorative incluse



Escurridores p. 96 a 98
Drainers p. 96 to 98
Égouttoirs p.96 à 98

45 cm

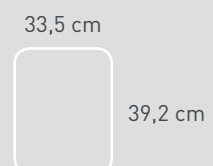
Mueble mínimo
Minimum cabinet size
Meuble minimum



Colores
Colours
Couleurs p. 104

Instrucciones
Fitting instructions
Instructions d'installation p. 124

Medidas de encastre
Fitting dimensions
Dimensions d'encastrement p. 114



LOGIC ROUND

Ø41 cm



Bajo encimera
Under-mount
Sous le plan de travail



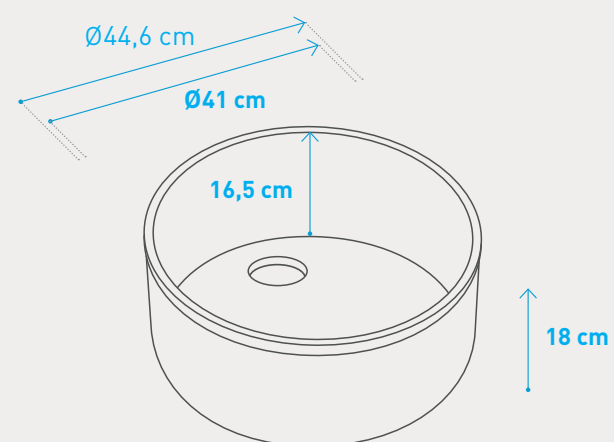
Incluye válvula decorativa
Decorative sink strainer included
Bonde d'évier décorative incluse



Soporte incluido. Más info p. 124
Brackets included. More info p.124
Support inclus. Plus d'infos p. 124

50 cm

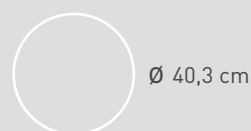
Mueble mínimo
Minimum cabinet size
Meuble minimum



Colores
Colours
Couleurs p. 104

Instrucciones
Fitting instructions
Instructions d'installation p. 124

Medidas de encastre
Fitting dimensions
Dimensions d'encastrement p. 114



LOGIC BETA

40 x 40 cm



Bajo encimera
Under-mount
Sous le plan de travail



Incluye válvula decorativa
Decorative sink strainer included
Bonde d'évier décorative incluse



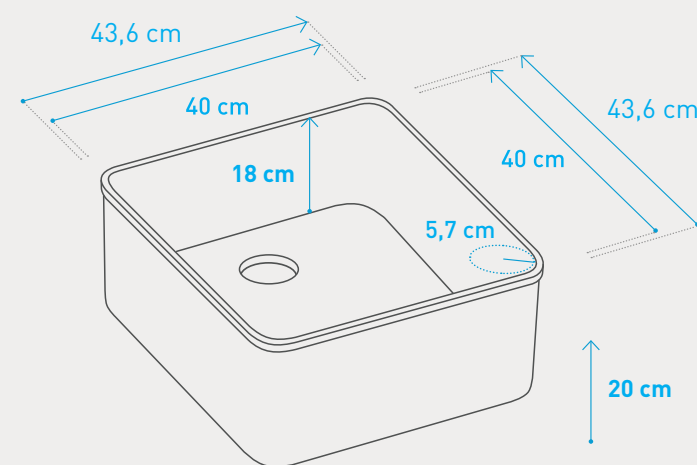
Soporte incluido. Más info p. 124
Brackets included. More info p.124
Support inclus. Plus d'infos p. 124



Escurridores p. 96 a 98
Drainers p. 96 to 98
Égouttoirs p.96 à 98

50 cm

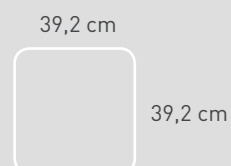
Mueble mínimo
Minimum cabinet size
Meuble minimum



Colores
Colours
Couleurs p. 104

Instrucciones
Fitting instructions
Instructions d'installation p. 124

Medidas de encastre
Fitting dimensions
Dimensions d'encastrement p. 114



LOGIC BLOCK

71 x 40 cm



Bajo encimera
Under-mount
Sous le plan de travail



Incluye válvula decorativa
Decorative sink strainer included
Bonde d'évier décorative incluse



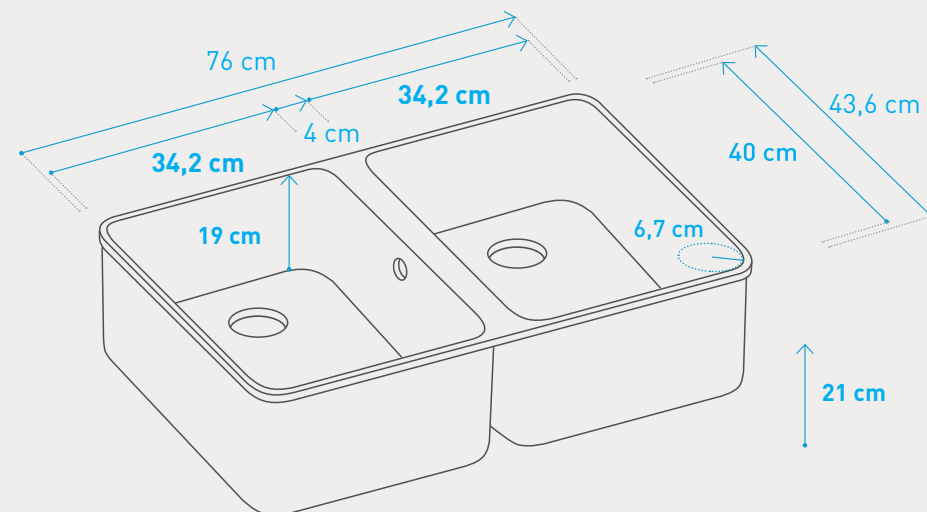
Soporte incluido. Más info p. 124
Brackets included. More info p.124
Support inclus. Plus d'infos p. 124



Escurridores p. 96 a 98
Drainers p. 96 to 98
Égouttoirs p.96 à 98

80 cm

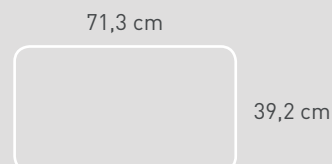
Mueble mínimo
Minimum cabinet size
Meuble minimum



Colores
Colours
Couleurs p. 104

Instrucciones
Fitting instructions
Instructions d'installation p. 124

Medidas de encastre
Fitting dimensions
Dimensions d'encastrement p. 114



LOGIC COMBINED

40 x 40 cm
34 x 40 cm



Bajo encimera
Under-mount
Sous le plan de travail



Soporte incluido. Más info p. 124
Brackets included. More info p.124
Support inclus. Plus d'infos p. 124



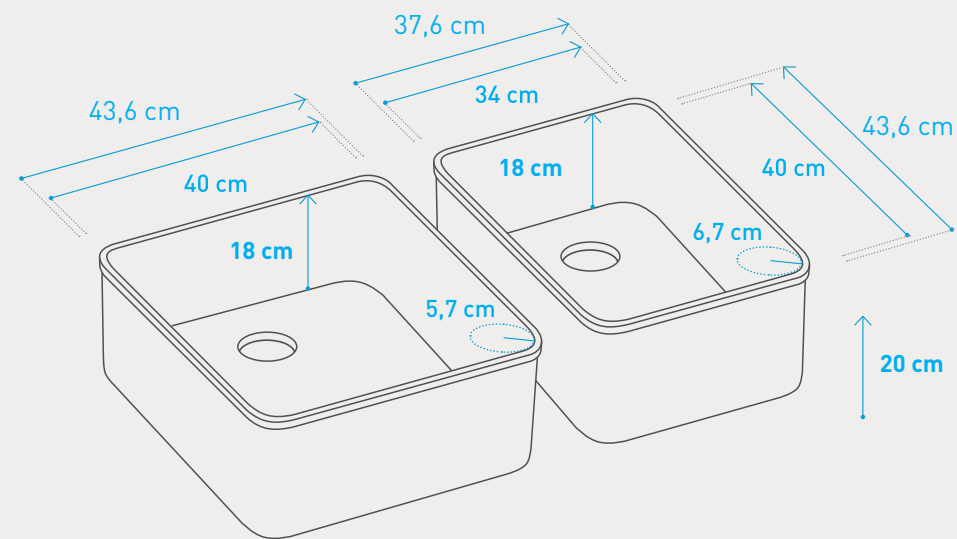
Incluye válvula decorativa
Decorative sink strainer included
Bonde d'évier décorative incluse



Escurridores p. 96 a 98
Drainers p. 96 to 98
Égouttoirs p.96 à 98

90 cm

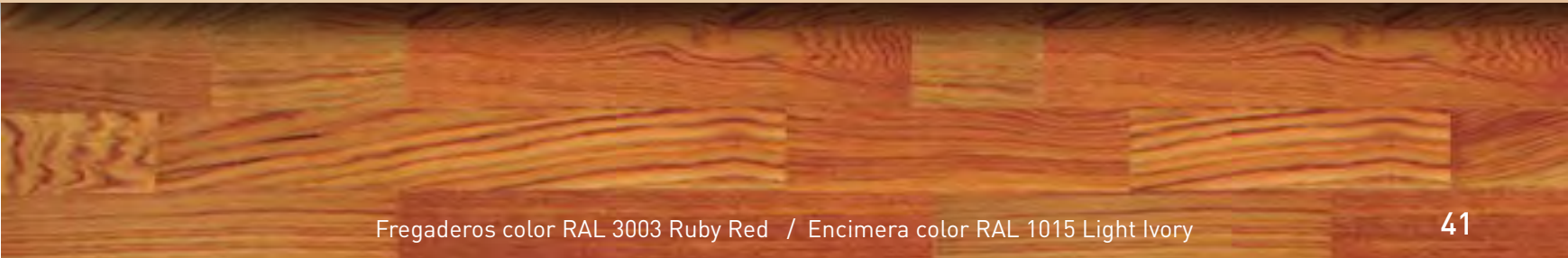
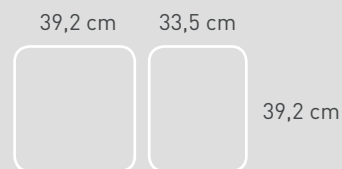
Mueble mínimo
Minimum cabinet size
Meuble minimum



Colores
Colours
Couleurs p. 104

Instrucciones
Fitting instructions
Instructions d'installation p. 124

Medidas de encastre
Fitting dimensions
Dimensions d'encastrement p. 115



LOGIC CORNER

34 x 40 cm
34 x 40 cm



Bajo encimera
Under-mount
Sous le plan de travail



Incluye válvula decorativa
Decorative sink strainer included
Bonde d'évier décorative incluse



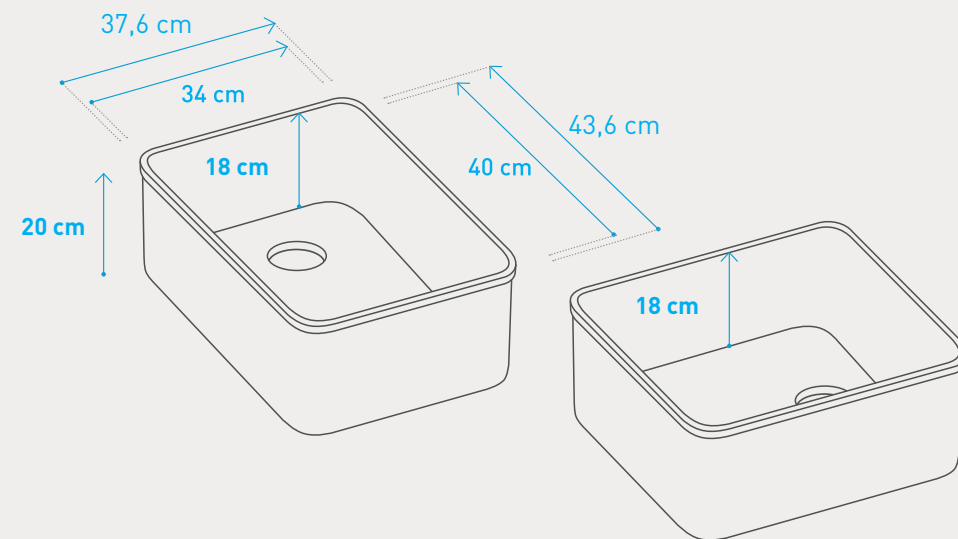
Soporte incluido. Más info p. 124
Brackets included. More info p.124
Support inclus. Plus d'infos p. 124



Escurridores p. 96 a 98
Drainers p. 96 to 98
Égouttoirs p.96 à 98

90 x 90 cm

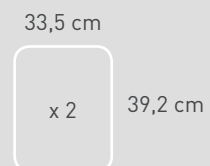
Mueble mínimo
Minimum cabinet size
Meuble minimum



Colores
Colours
Couleurs p. 104

Instrucciones
Fitting instructions
Instructions d'installation p. 126

Medidas de encastre
Fitting dimensions
Dimensions d'encastrement p. 115



Fregaderos color Metalizado / Encimera color RAL 9005 Jet Black

03 TREND



sobre encimera
top-mount
sur le plan de travail



Modelo Piros,
color blanco



TREND GEA

47,5 x 47,5 cm



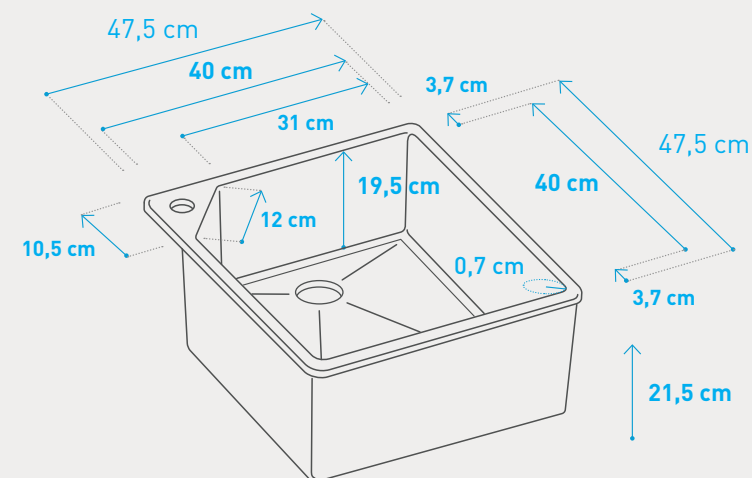
Sobre encimera
Top-mount
Sur le plan de travail



Incluye válvula decorativa
Decorative sink strainer included
Bonde d'évier décorative incluse

50 cm

Mueble mínimo
Minimum cabinet size
Meuble minimum

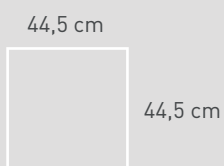


Colores
Colours
Couleurs

p. 014

Instrucciones
Fitting instructions
Instructions d'installation

p. 128



Medidas de encastrado
Fitting dimensions
Dimensions d'encastrement

p. 116



TREND IGNIS

85 x 49,6 cm



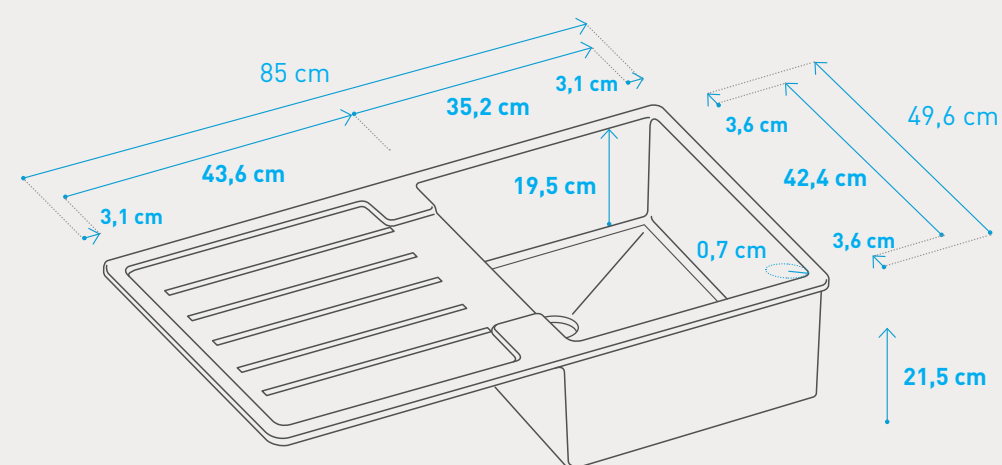
Sobre encimera
Top-mount
Sur le plan de travail



Incluye válvula decorativa
Decorative sink strainer included
Bonde d'évier décorative incluse

50 cm

Mueble mínimo
Minimum cabinet size
Meuble minimum



Colores
Colours
Couleurs

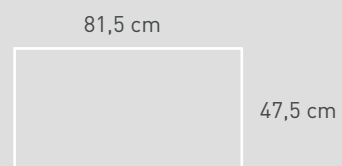
p. 104

Instrucciones
Fitting instructions
Instructions d'installation

p. 128

Medidas de encastre
Fitting dimensions
Dimensions d'encastrement

p. 116



TREND MAGMA

59,5 x 48,5 cm



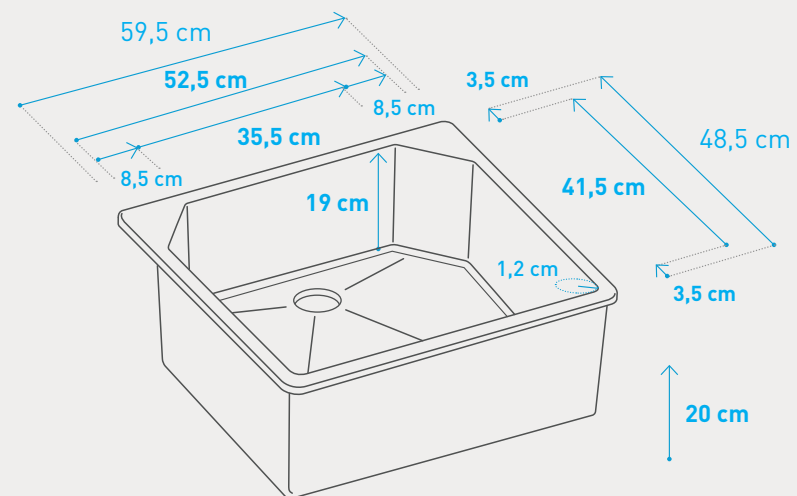
Sobre encimera
Top-mount
Sur le plan de travail



Incluye válvula decorativa
Decorative sink strainer included
Bonde d'évier décorative incluse

60 cm

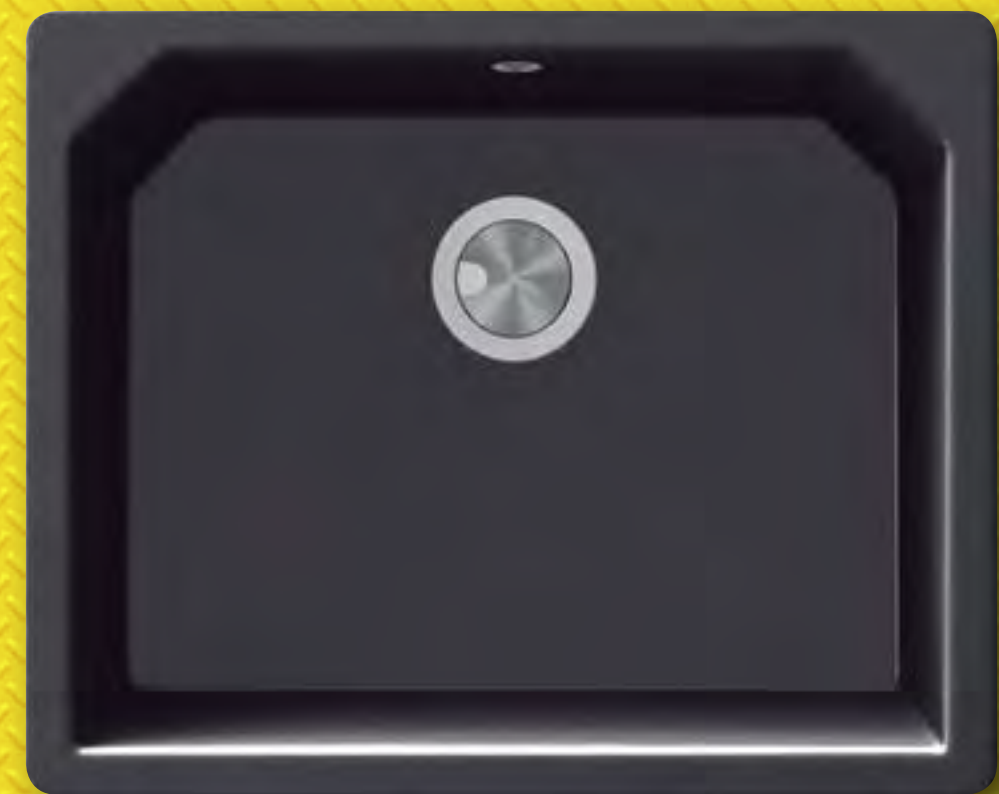
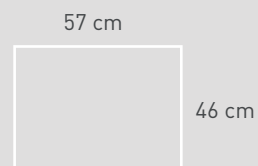
Mueble mínimo
Minimum cabinet size
Meuble minimum



Colores
Colours
Couleurs p. 104

Instrucciones
Fitting instructions
Instructions d'installation p. 128

Medidas de encastre
Fitting dimensions
Dimensions d'encastrement p. 116



TREND DUAL S

85 x 44,6 cm



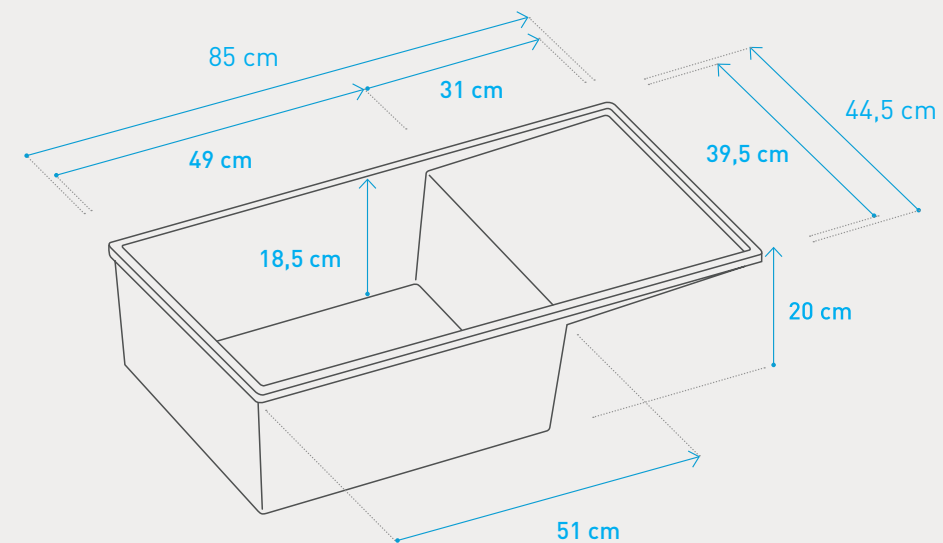
Sobre encimera
Top-mount
Sur le plan de travail



Incluye válvula decorativa
Decorative sink strainer included
Bonde d'évier décorative incluse

60 cm

Mueble mínimo
Minimum cabinet size
Meuble minimum



Colores
Colours
Couleurs

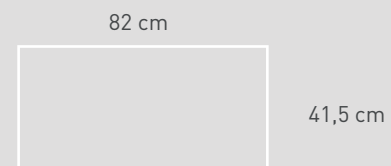
p. 104

Instrucciones
Fitting instructions
Instructions d'installation

p. 128

Medidas de encastre
Fitting dimensions
Dimensions
d'encastrement

p. 116



TREND PIROS

81,6 x 49,5 cm



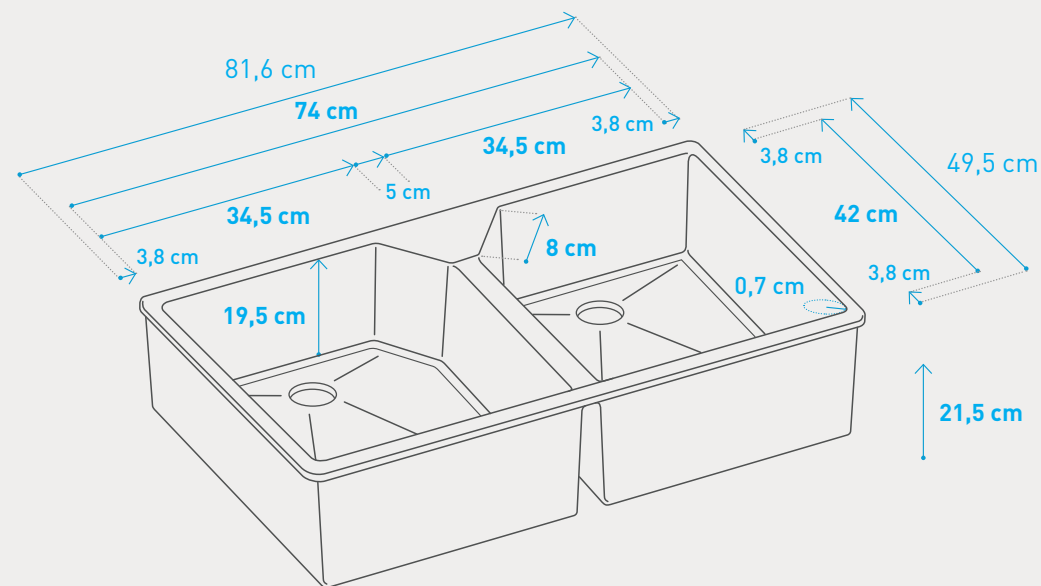
Sobre encimera
Top-mount
Sur le plan de travail



Incluye válvula decorativa
Decorative sink strainer included
Bonde d'évier décorative incluse

80 cm

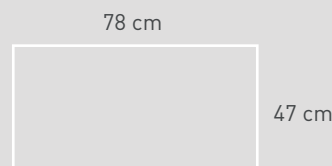
Mueble mínimo
Minimum cabinet size
Meuble minimum



Colores
Colours
Couleurs p. 104

Instrucciones
Fitting instructions
Instructions d'installation p. 128

Medidas de encastre
Fitting dimensions
Dimensions d'encastrement p. 117





04 CLASSIC



Modelo Galia,
color crema



sobre encimera
top-mount
sur le plan de travail

CLASSIC AUGUSTA

84 x 49,5 cm



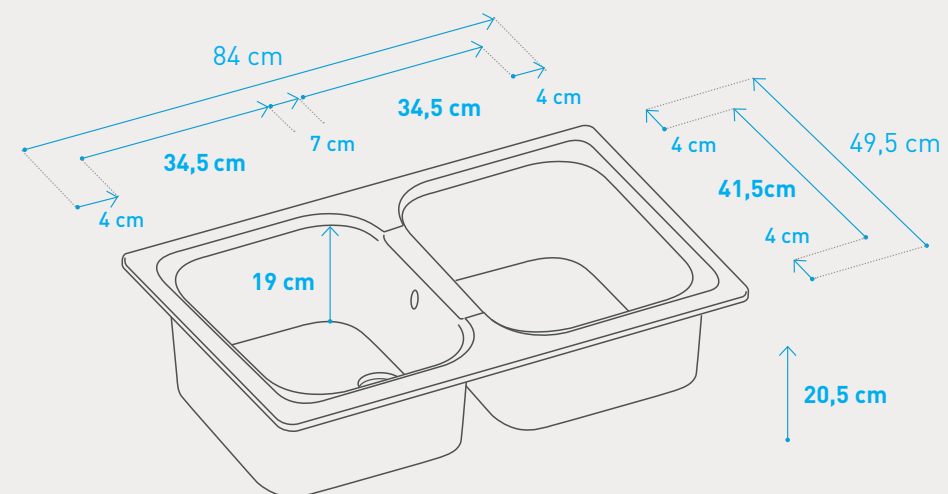
Sobre encimera
Top-mount
Sur le plan de travail



Incluye válvula estándar
Standard sink strainer included
Bonde d'évier standard incluse

80 cm

Mueble mínimo
Minimum cabinet size
Meuble minimum



Colores
Colours
Couleurs

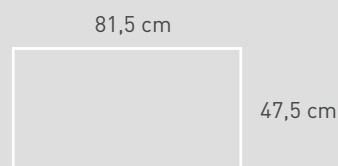
p. 104

Instrucciones
Fitting instructions
Instructions d'installation

p. 128

Medidas de encastre
Fitting dimensions
Dimensions d'encastrement

p. 118



CLASSIC TESALIA

84 x 49,5 cm



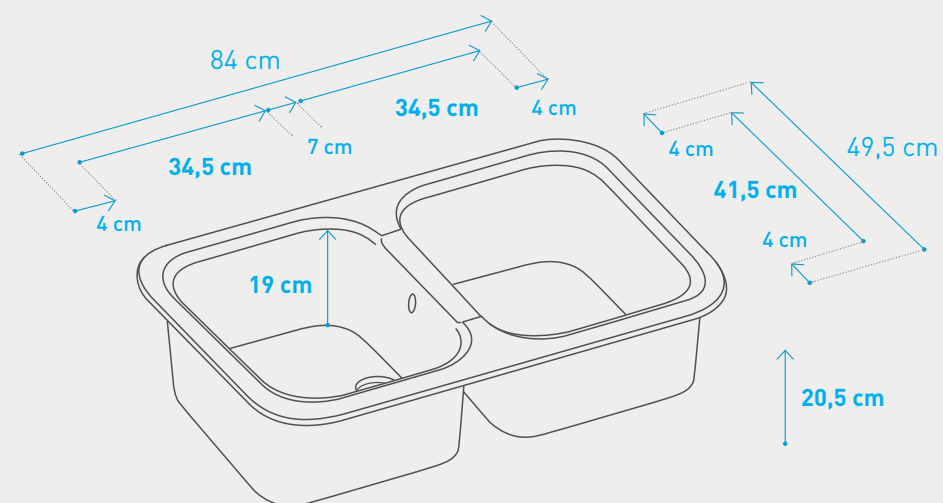
Sobre encimera
Top-mount
Sur le plan de travail



Incluye válvula estándar
Standard sink strainer included
Bonde d'évier standard incluse

80 cm

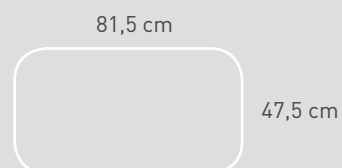
Mueble mínimo
Minimum cabinet size
Meuble minimum



Colores
Colours
Couleurs p. 104

Instrucciones
Fitting instructions
Instructions d'installation p. 128

Medidas de encastre
Fitting dimensions
Dimensions d'encastrement p. 118



CLASSIC HELENA

84 x 44 cm



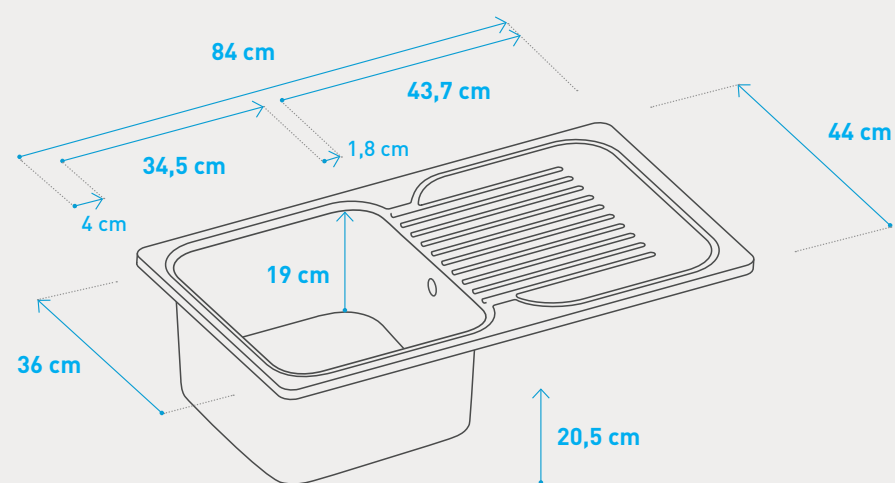
Sobre encimera
Top-mount
Sur le plan de travail



Incluye válvula estándar
Standard sink strainer included
Bonde d'évier standard incluse

45 cm

Mueble mínimo
Minimum cabinet size
Meuble minimum



Colores
Colours
Couleurs

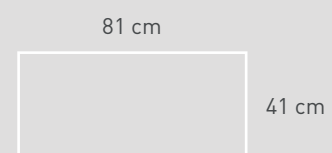
p. 104

Instrucciones
Fitting instructions
Instructions d'installation

p. 128

Medidas de encastre
Fitting dimensions
Dimensions d'encastrement

p. 117



CLASSIC MINERVA

84 x 50 cm



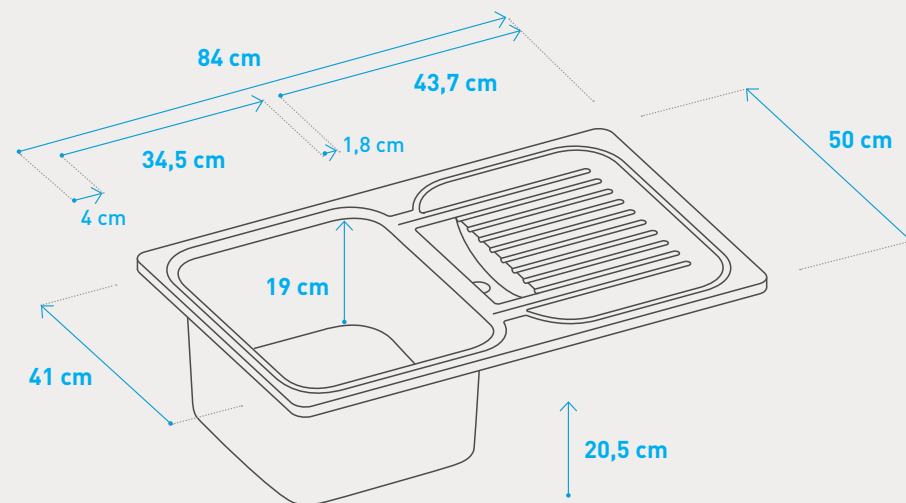
Sobre encimera
Top-mount
Sur le plan de travail



Incluye válvula estándar
Standard sink strainer included
Bonde d'évier standard incluse

50 cm

Mueble mínimo
Minimum cabinet size
Meuble minimum

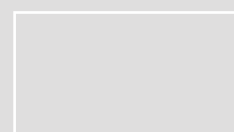


Colores
Colours
Couleurs

p. 104

Instrucciones
Fitting instructions
Instructions d'installation p. 128, 131

81 cm



48 cm

Medidas de encastre
Fitting dimensions
Dimensions d'encastrement p. 117



CLASSIC DAFNE

64 x 49,5 cm



Sobre encimera
Top-mount
Sur le plan de travail



Incluye válvula estándar
Standard sink strainer included
Bonde d'évier standard incluse

60 cm

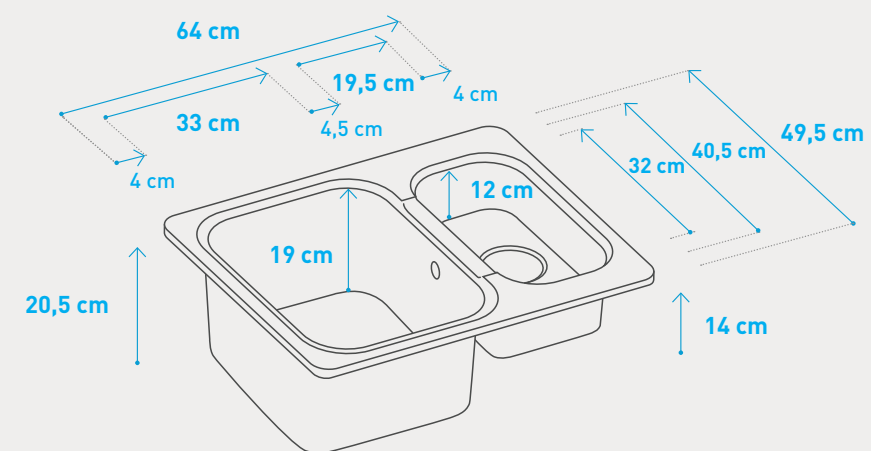
Mueble mínimo
Minimum cabinet size
Meuble minimum

Colores
Colours
Couleurs

p. 104

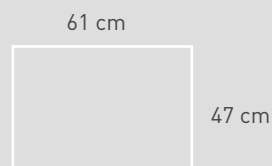
Instrucciones
Fitting instructions
Instructions d'installation

p. 128



Medidas de encastre
Fitting dimensions
Dimensions d'encastrement

p. 118



CLASSIC DELPHOS

63,5 x 49 cm



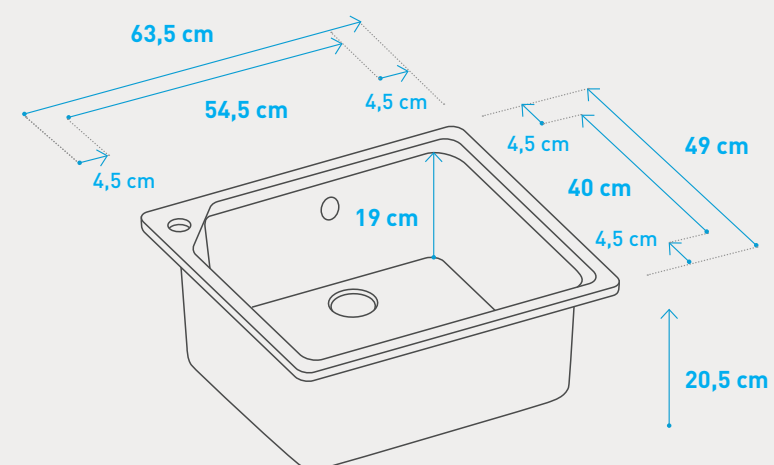
Sobre encimera
Top-mount
Sur le plan de travail



Incluye válvula estándar
Standard sink strainer included
Bonde d'évier standard incluse

60 cm

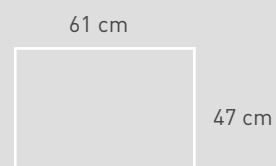
Mueble mínimo
Minimum cabinet size
Meuble minimum



Colores
Colours
Couleurs p. 104

Instrucciones
Fitting instructions
Instructions d'installation p. 128, 130

Medidas de encastre
Fitting dimensions
Dimensions d'encastrement p. 118



CLASSIC MAIA

84 x 44 cm



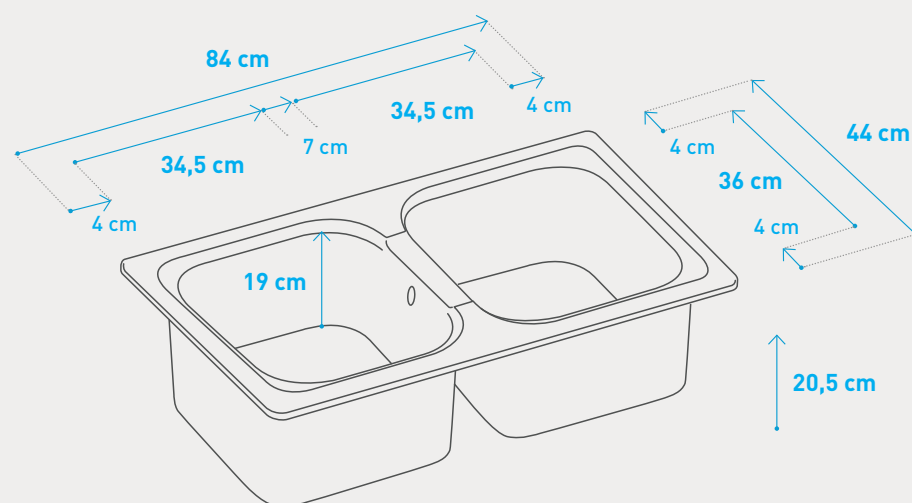
Sobre encimera
Top-mount
Sur le plan de travail



Incluye válvula estándar
Standard sink strainer included
Bonde d'évier standard incluse

80 cm

Mueble mínimo
Minimum cabinet size
Meuble minimum



Colores
Colours
Couleurs

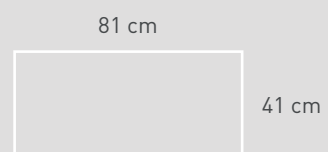
p. 104

Instrucciones
Fitting instructions
Instructions d'installation

p. 128

Medidas de encastre
Fitting dimensions
Dimensions d'encastrement

p. 119



CLASSIC ATENEA

84 x 44 cm



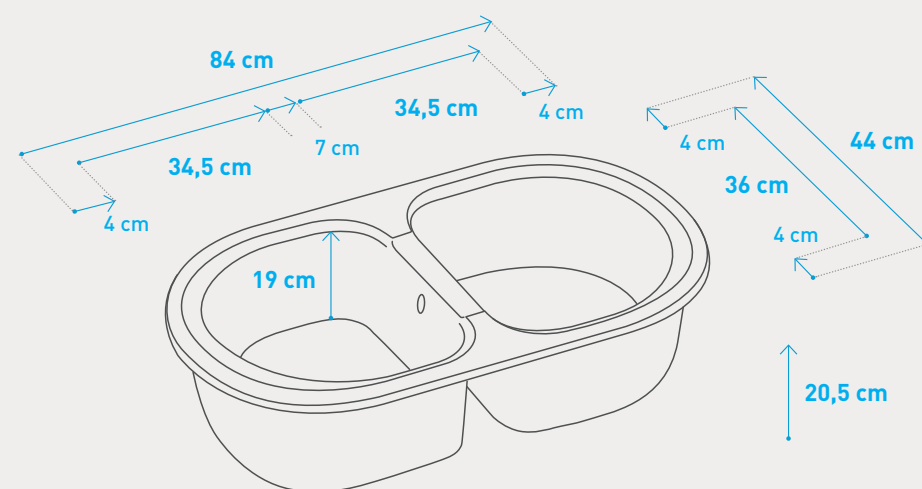
Sobre encimera
Top-mount
Sur le plan de travail



Incluye válvula estándar
Standard sink strainer included
Bonde d'évier standard incluse

80 cm

Mueble mínimo
Minimum cabinet size
Meuble minimum



Colores
Colours
Couleurs

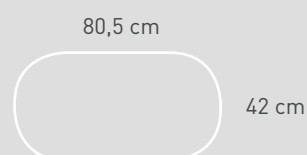
p. 104

Instrucciones
Fitting instructions
Instructions d'installation

p. 128

Medidas de encastre
Fitting dimensions
Dimensions d'encastrement

p. 119



CLASSIC BARCINO

100 x 50 cm



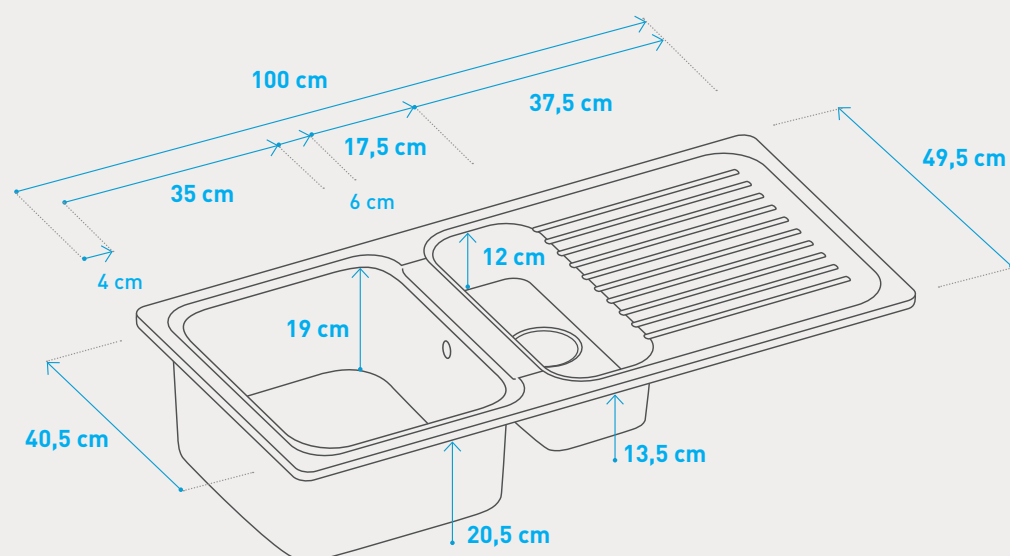
Sobre encimera
Top-mount
Sur le plan de travail



Incluye válvula estándar
Standard sink strainer included
Bonde d'évier standard incluse

60 cm

Mueble mínimo
Minimum cabinet size
Meuble minimum



Colores
Colours
Couleurs

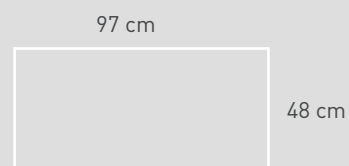
p. 104

Instrucciones
Fitting instructions
Instructions d'installation

p. 128

Medidas de encastre
Fitting dimensions
Dimensions d'encastrement

p. 118



CLASSIC GALIA

116 x 50 cm



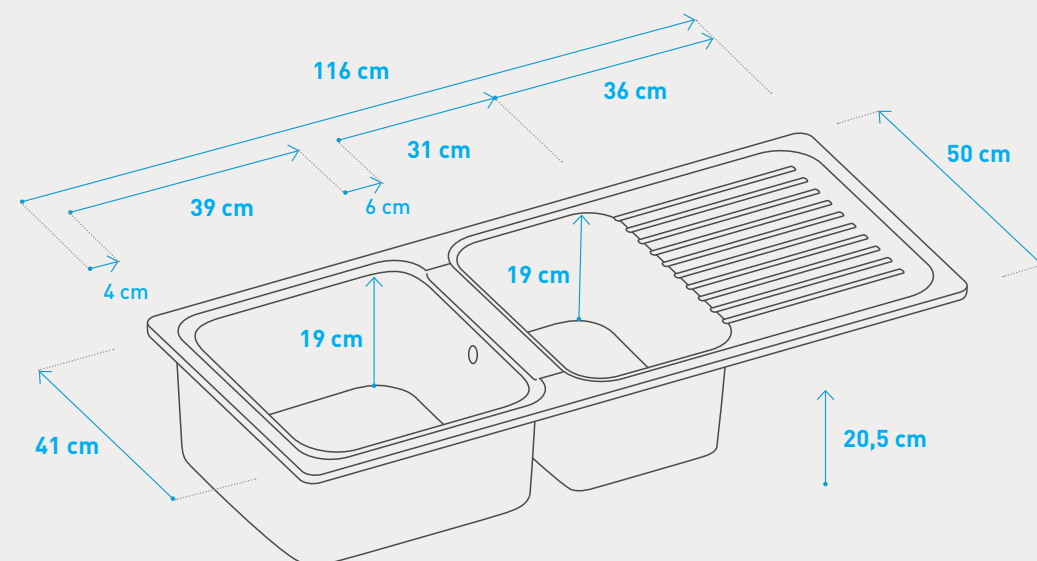
Sobre encimera
Top-mount
Sur le plan de travail



Incluye válvula estándar
Standard sink strainer included
Bonde d'évier standard incluse

80 cm

Mueble mínimo
Minimum cabinet size
Meuble minimum



Colores
Colours
Couleurs

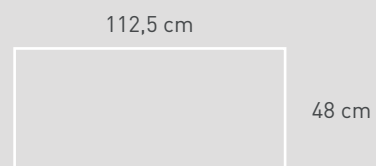
p. 104

Instrucciones
Fitting instructions
Instructions d'installation

p. 128

Medidas de encastre
Fitting dimensions
Dimensions d'encastrement

p. 119



CLASSIC MEDEA

Ø49,5 cm



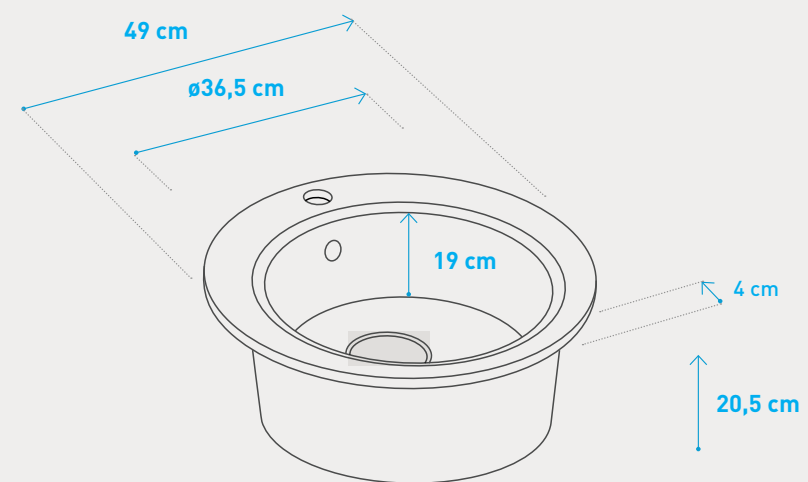
Sobre encimera
Top-mount
Sur le plan de travail



Incluye válvula estándar
Standard sink strainer included
Bonde d'évier standard incluse

45 cm

Mueble mínimo
Minimum cabinet size
Meuble minimum



Colores
Colours
Couleurs

p. 104

Instrucciones
Fitting instructions
Instructions d'installation

p. 128

Medidas de encastre
Fitting dimensions
Dimensions d'encastrement

p. 117



Ø 46,2 cm



CLASSIC ARIADNA

78,5 x 78,5 x 45 cm



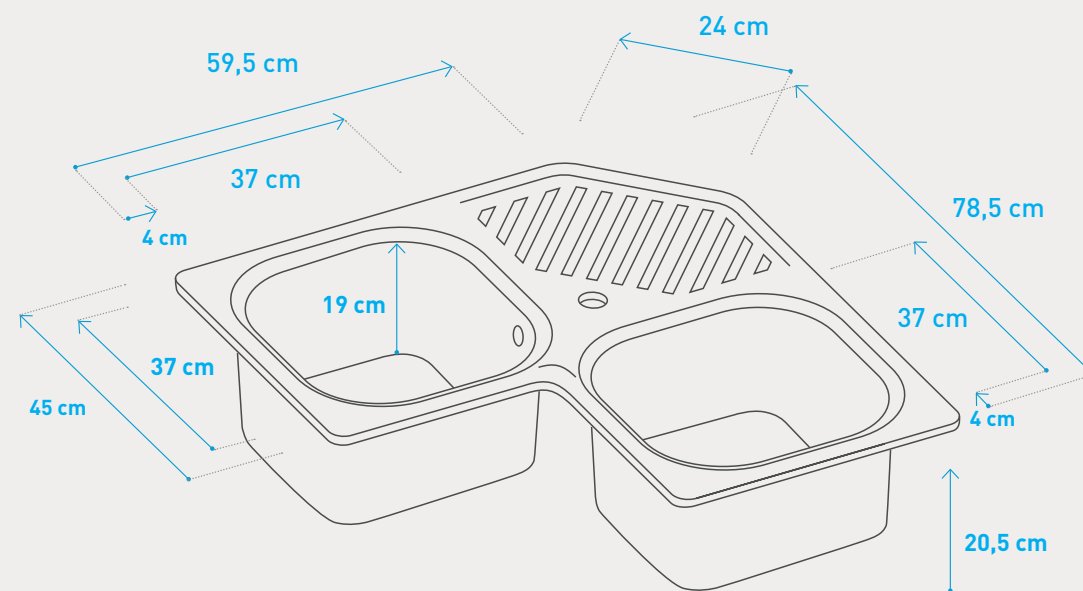
Sobre encimera
Top-mount
Sur le plan de travail



Incluye válvula estándar
Standard sink strainer included
Bonde d'évier standard incluse

90 x 90 cm

Mueble mínimo
Minimum cabinet size
Meuble minimum



Colores
Colours
Couleurs

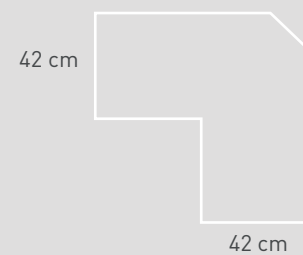
p. 104

Instrucciones
Fitting instructions
Instructions d'installation

p. 128

Medidas de encastre
Fitting dimensions
Dimensions d'encastrement

p. 119





05
GRIFOS
TAPS
ROBINETS

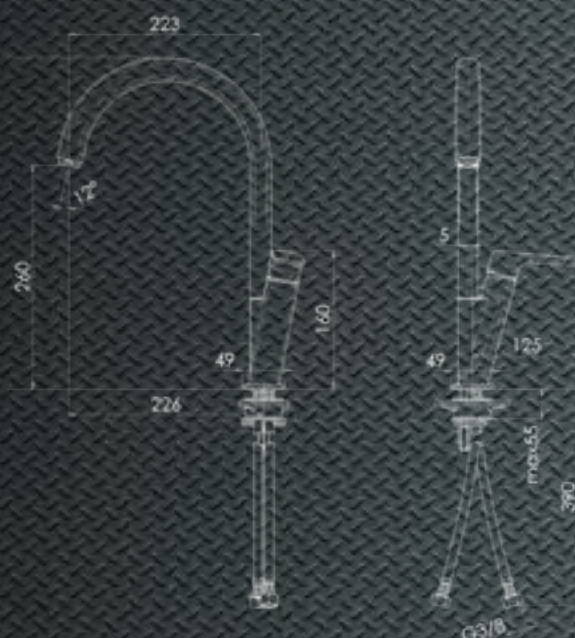


Modelo
Seram



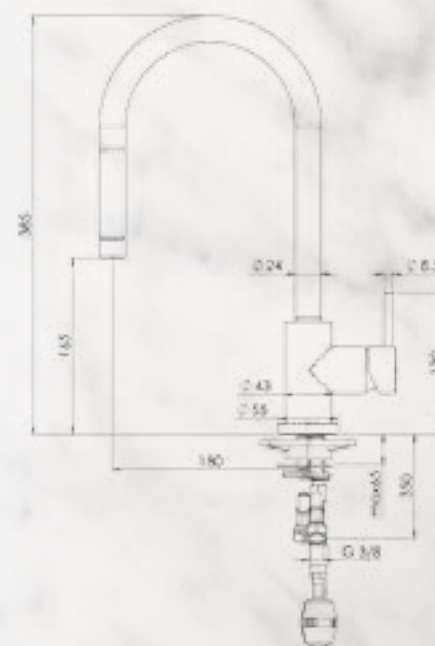
115CR

114CR



Caño giratorio | Swivel spout | Bec mobile

Acabado cromo
Chrome finish
Finition chromée



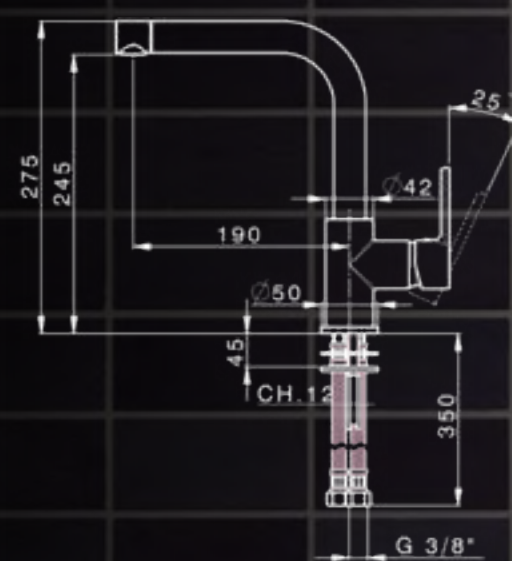
Extraíble 1 agua
Pull-out spray shower head
Douchette extractible

Acabado cromo
Chrome finish
Finition chromée

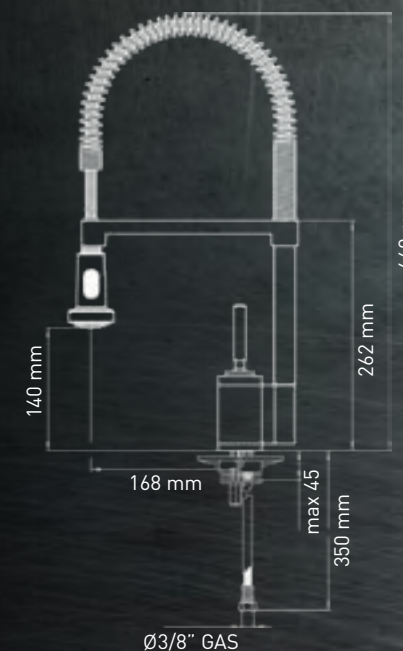


Energy 5

129CR



Caño giratorio | Swivel spout | Bec mobile
 Sistema dos posiciones
 Two-position system
 Douche à deux positions
 Système à deux positions
 Acabado cromo | Chrome finish | Finition chromée



Caño giratorio | Swivel spout | Bec mobile
 Ducha dos posiciones
 Two-position shower
 Douche à deux positions
 Douche à deux positions
 Orientable | Rotatable | Orientable
 Acabado cromo | Chrome finish | Finition chromée

GRIFOS / TAPS / ROBINETS

MARMARA

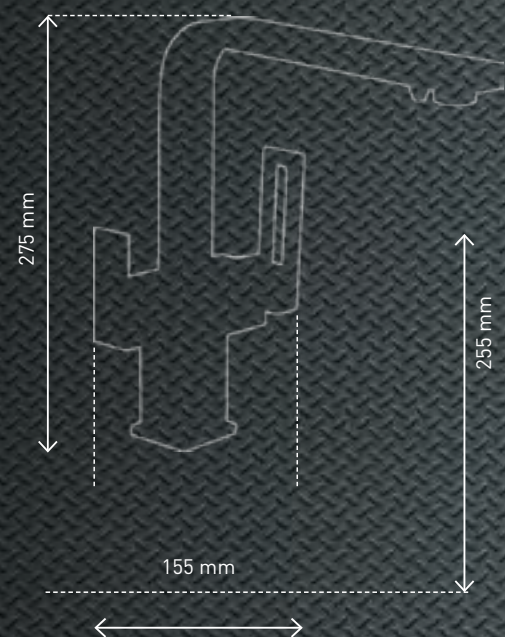


GRIFOS / TAPS / ROBINETS

KORO



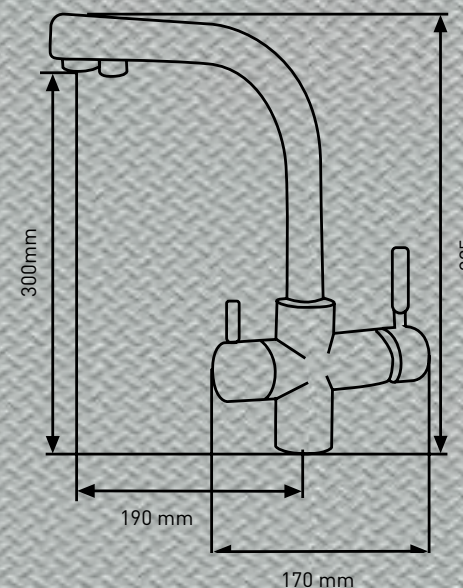
349CR



Monomando cuadrado con doble función (red y filtro)
Two-function square single-lever mixer tap (mains and filter)
Mitigeur carré double fonction (réseau et filtre)

Acabado cromo | Chrome finish | Finition chromée

459CR



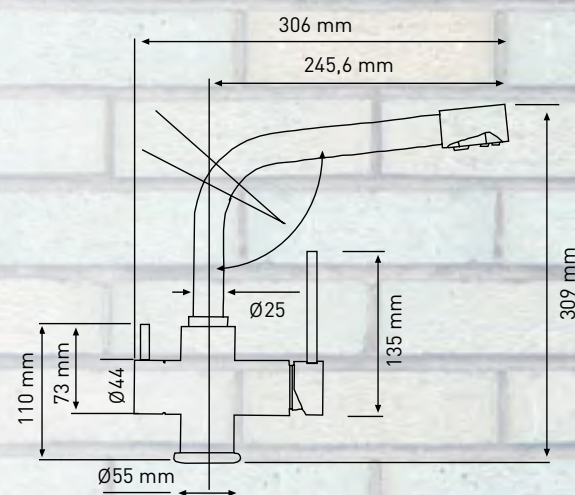
Monomando con doble función (red y filtro)
Two-function single-lever mixer tap (mains and filter)
Mitigeur double fonction (réseau et filtre)

Acabado cromo | Chrome finish | Finition chromée



INOXOSMO

BACR



Monomando doble función apto para exterior (red y filtro)
 Two-function single-lever mixer tap suitable for outdoor use (mains and filter)
 Mitigeur d'extérieur double fonction (réseau et filtre)
 Acero inoxidable | Stainless steel | Acier inoxydable



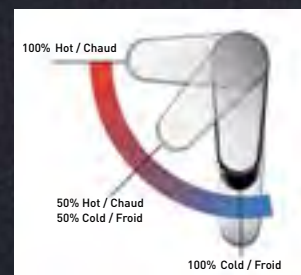
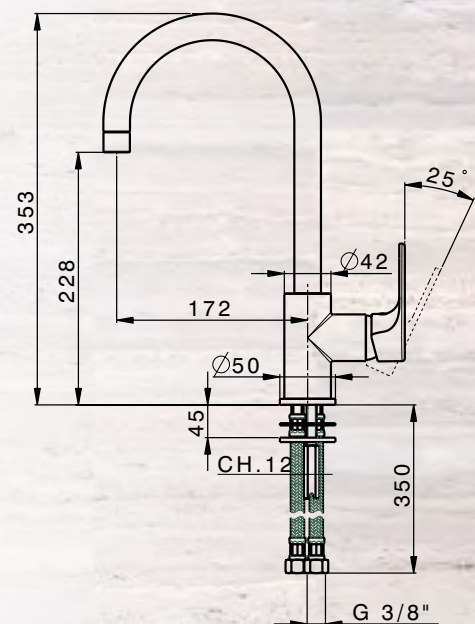
Extraíble 1 agua
 Pull-out spray shower head
 Douchette extractible

Acabado cromo
 Chrome finish
 Finition chromée



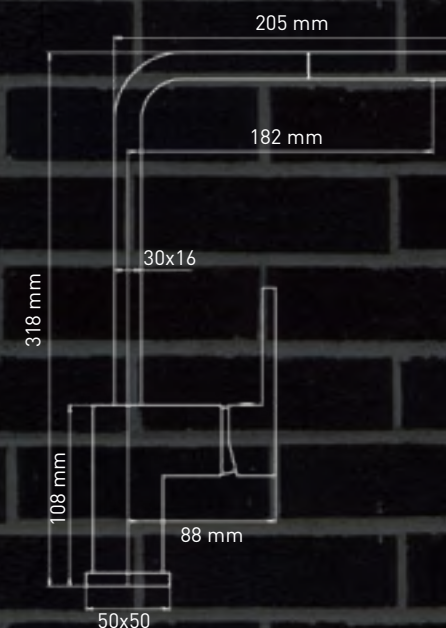
Energy 1

TICR



Sistema dos posicoes
Two-position system
Système à deux positions

Acabado cromo
Chrome finish
Finition chromée



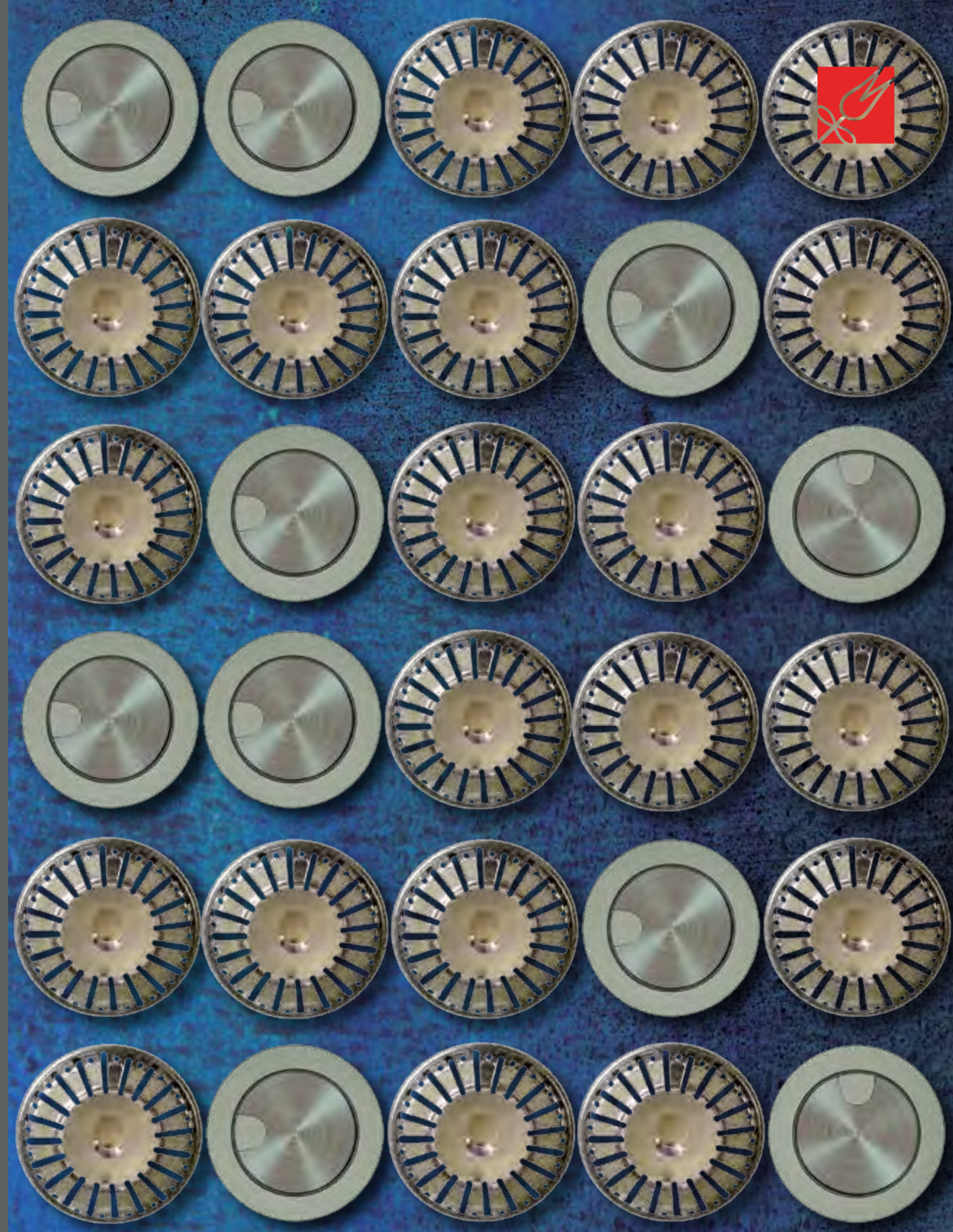
Acabado cromo
Chrome finish
Finition chromée

06

ACCESORIOS

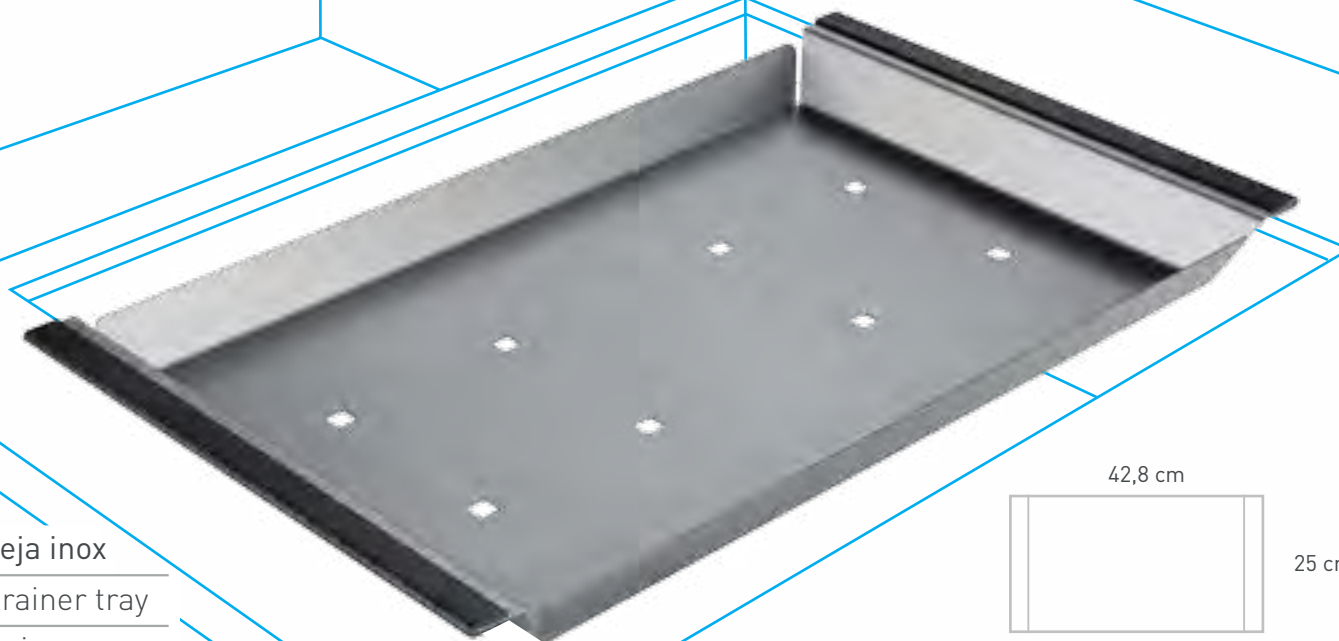
ACCESSORIES

ACCESSOIRES

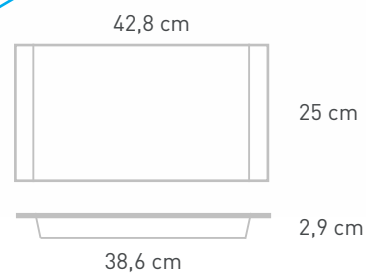




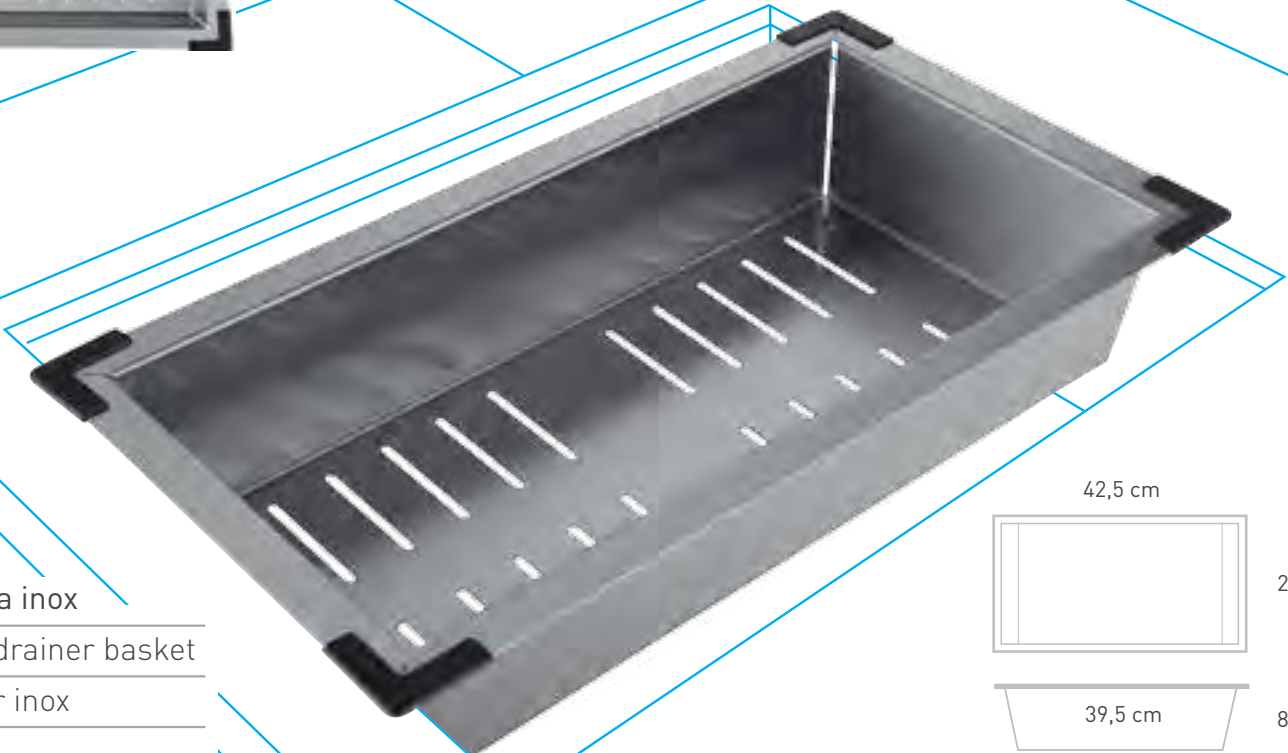
Escurridor bandeja inox
Stainless steel drainer tray
Égouttoir plateau inox



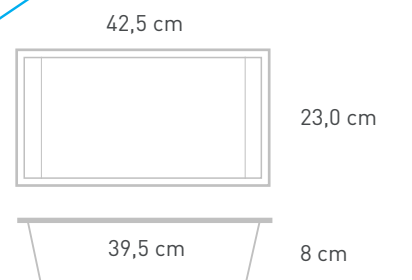
Escurridor bandeja inox
Stainless steel drainer tray
Égouttoir plateau inox



Escurridor cesta inox
Stainless steel drainer basket
Égouttoir panier inox



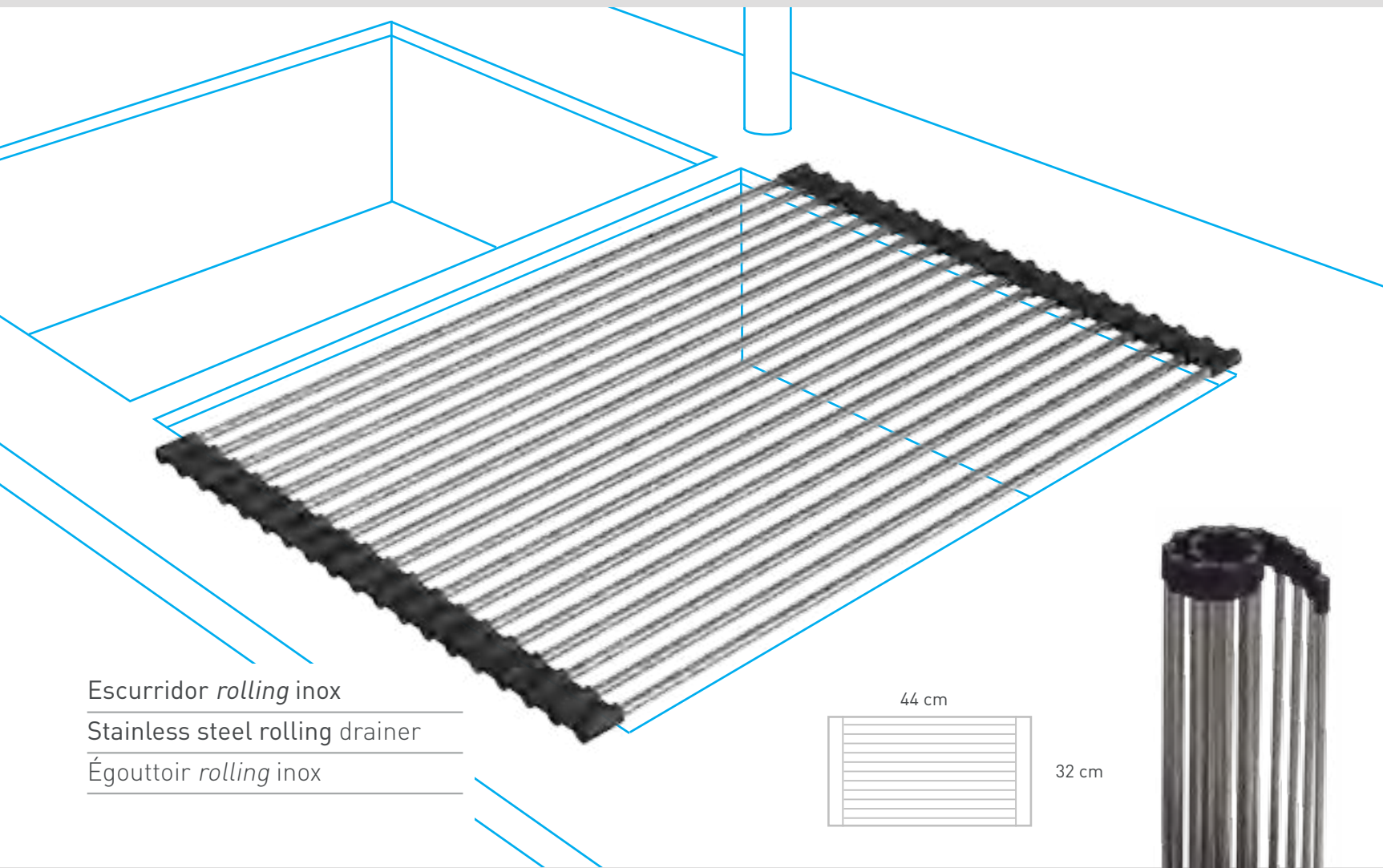
Escurridor cesta inox
Stainless steel drainer basket
Égouttoir panier inox



ACCESORIOS
ACCESSORIES
ACCESSOIRES



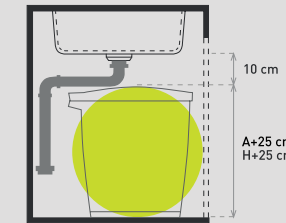
Escurridor *rolling* inox
Stainless steel rolling drainer
Égouttoir *rolling* inox



Escurridor *rolling* inox
Stainless steel rolling drainer
Égouttoir *rolling* inox

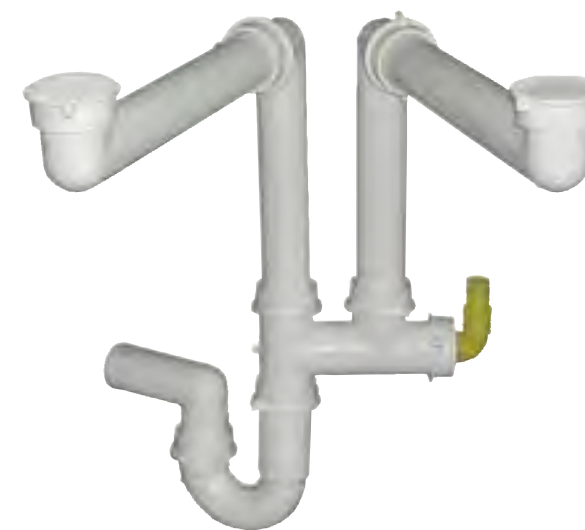


Sifones gran espacio
Large sink traps
Siphons grand espace



Mayor aprovechamiento
Higher capacity
Capacité supérieure
Interior mueble con sifón gran espacio
Interior cabinet with large sink trap
Meuble intérieur avec siphon grand espace

Se sirven como complemento, no incluido en el fregadero
Sold separately, not included with the sink
En option, non fourni avec l'évier



Gran espacio para dos cubetas
Large double-bowl sink trap
Siphon évier 2 cuves grand espace



Gran espacio para una cubeta
Large single-bowl sink trap
Siphon évier 1 cuve grand espace



Válvulas acero inox decorativas

Decorative stainless steel sink strainers
Bondes d'évier inox décoratives

Válvulas acero inox
Stainless steel sink strainers
Bondes d'évier inox



Con rebosadero

With overflow

Avec trop-plein



Sin rebosadero

Without overflow

Sans trop-plein



Cestilla

Basket strainer

Panier pour bonde d'évier



Con rebosadero

With overflow

Avec trop-plein



Sin rebosadero

Without overflow

Sans trop-plein



Cestilla

Basket strainer

Panier pour bonde d'évier

07
COLORES
COLOURS
COULEURS



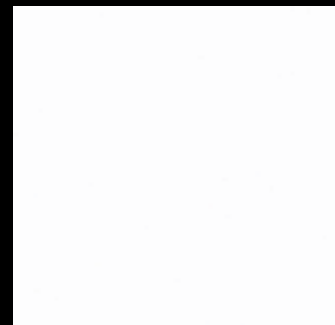
COLORES
COLOURS
COULEURS
**ATRON
SILK**



COLORES
COLOURS
COULEURS
**SILESTONE
SILK**



Serie de colores ATRON®
ATRON® colour series
Gamme de couleurs ATRON®



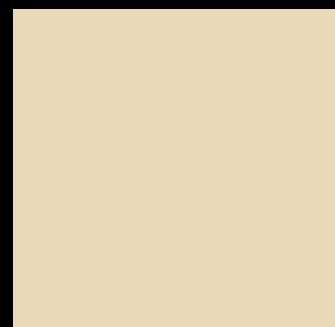
Blanco



Metalizado



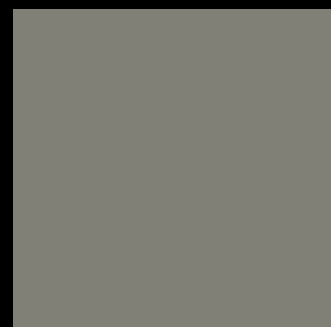
Silver



Arena



Seda



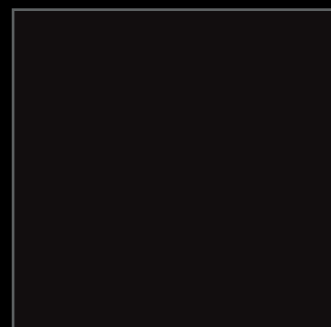
Cemento



Plomo



Sombra

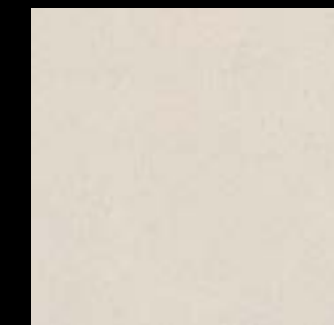


Negro

Serie de colores ATRON® basada en colores Silestone®
ATRON® colour series based on Silestone® colours
Gamme de couleurs ATRON® basée sur les couleurs Silestone®



Zeus Extreme



Haiku



Blanco Norte



Aluminio Nube



Crema Minerva



Gris Expo



Unsui



Negro Tebas

COLORES
COLOURS
COULEURS

STONE



COLORES
COLOURS
COULEURS

RAL SILK



Serie de colores ATRON® con acabado satinado
ATRON® colour series with a shaded finish
Gamme de couleurs ATRON® avec finition nuancée

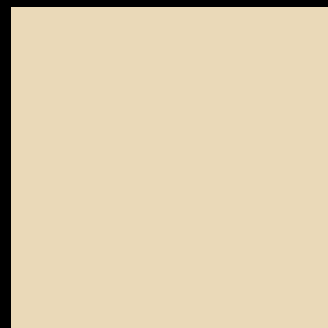


* Serie de colores ATRON® basada en colores Silestone® con acabado satinado
* ATRON® colour series based on Silestone® colours with a shaded finish
* Gamme de couleurs ATRON® basée sur les couleurs Silestone® avec finition nuancée

ATRON® te da a escoger un color de la carta RAL para dar color a tu fregadero. Ver colores en www.atron-europa.es/colores
ATRON® lets you choose one colour from the RAL colour chart to liven up your sink. View colours on www.atron-europa.com/colours
ATRON® vous laisse choisir une couleur de la gamme RAL pour colorer votre évier. Voir couleurs sur www.atron-europa.fr/couleurs



Zeus Extreme*



Arena



Seda



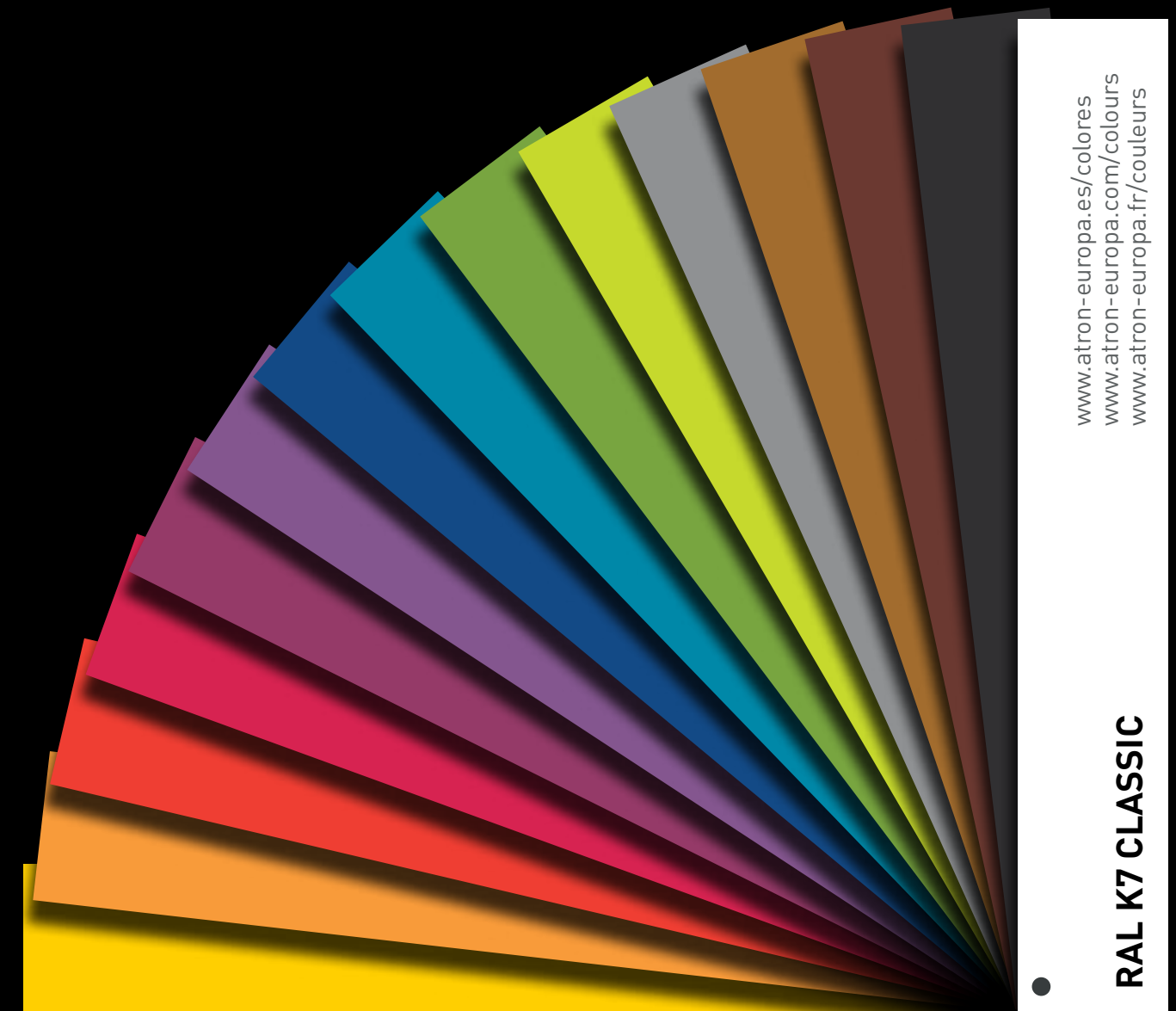
Crema Minerva*



Aluminio Nube*



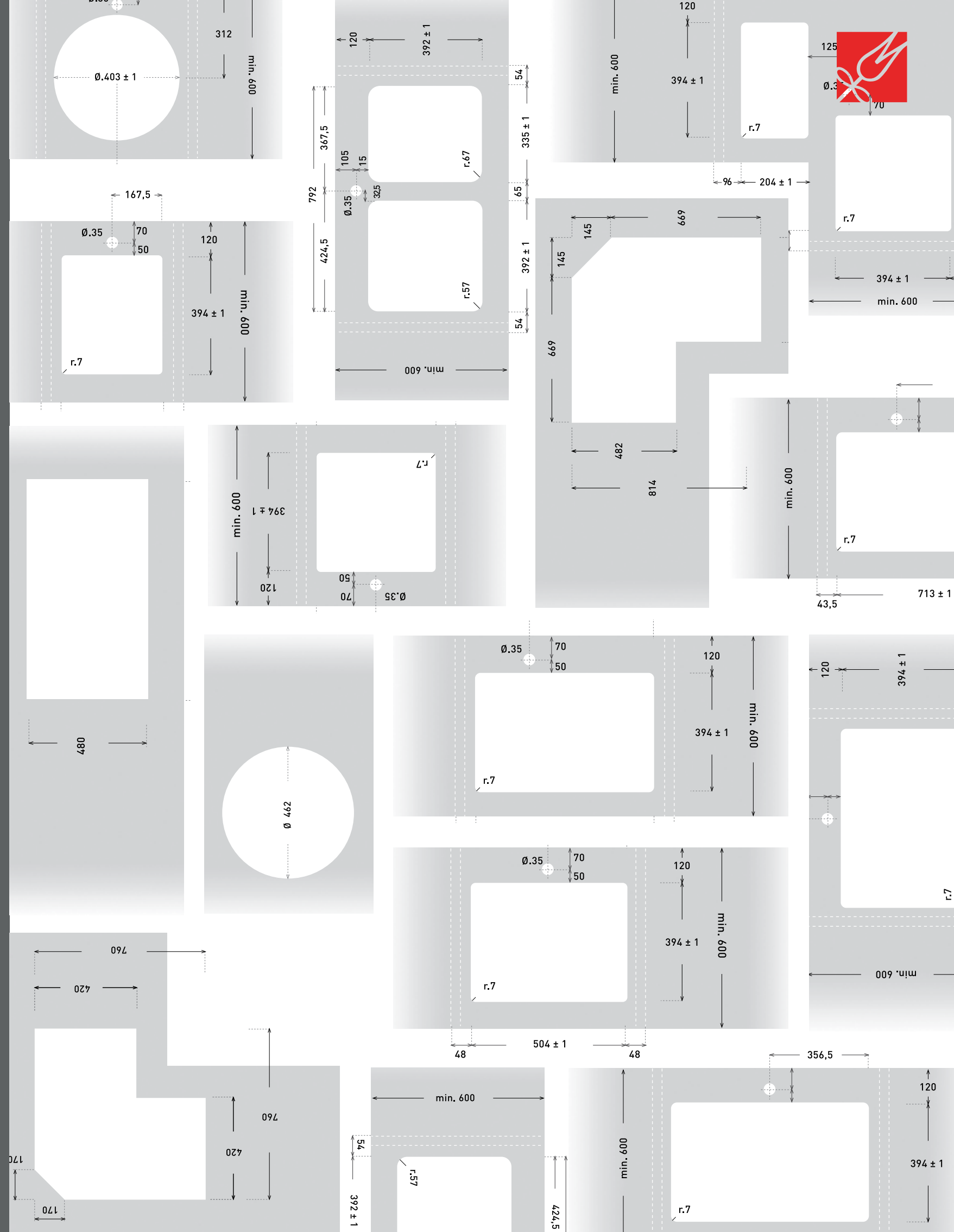
Silver



www.atron-europa.es/colores
www.atron-europa.com/colours
www.atron-europa.fr/couleurs

RAL K7 CLASSIC

08
MÁS INFO
MORE INFO
PLUS D'INFOS



MEDIDAS
DE ENCASTRE

FITTING
DIMENSIONS

DIMENSIONS
D'ENCASTREMENT



MEDIDAS
DE ENCASTRE

FITTING
DIMENSIONS

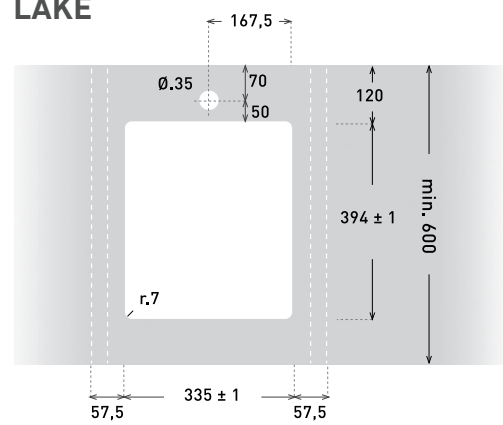
DIMENSIONS
D'ENCASTREMENT

 SQUARE

 SQUARE

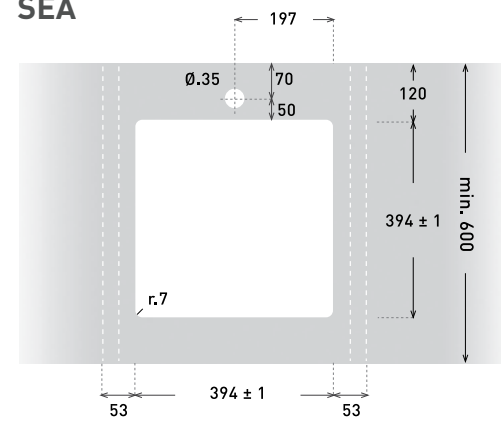
MÓDULO | MODULE 45 cm

LAKE



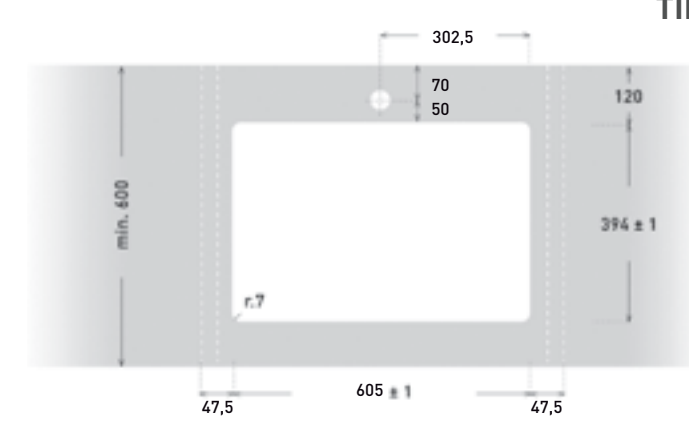
MÓDULO | MODULE 50 cm

SEA



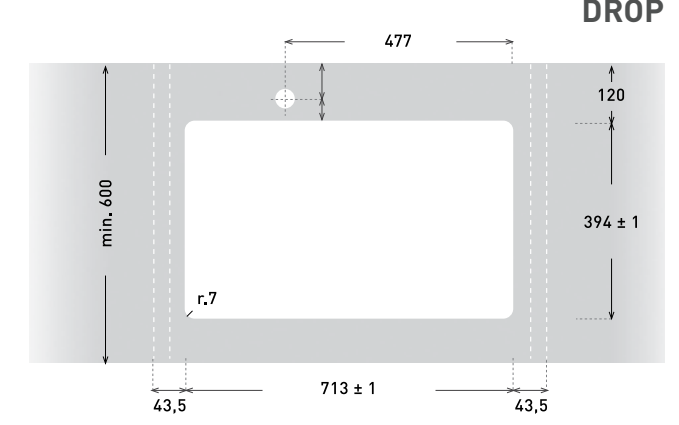
MÓDULO | MODULE 70 cm

TIDE



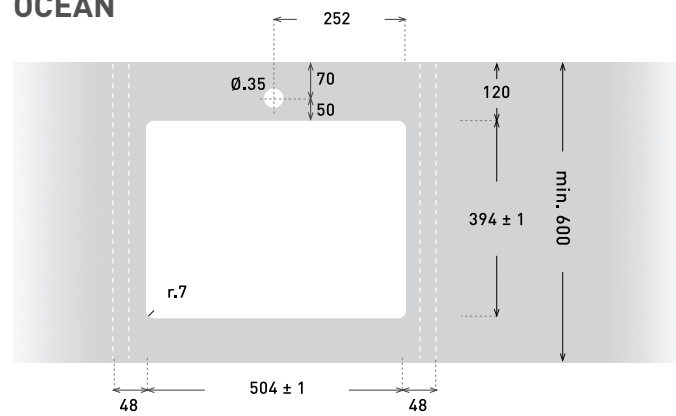
MÓDULO | MODULE 80 cm

DROP

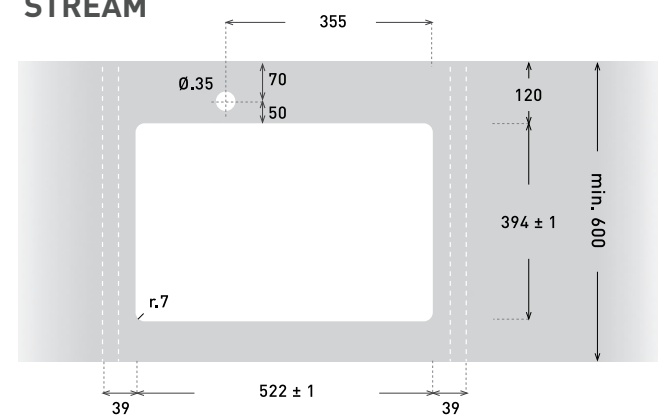


MÓDULO | MODULE 60 cm

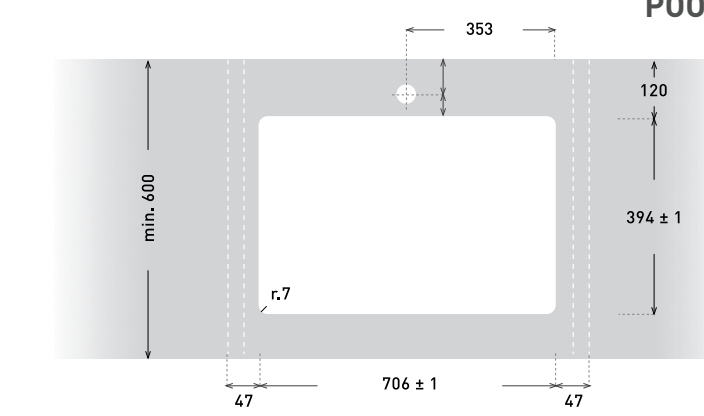
OCEAN



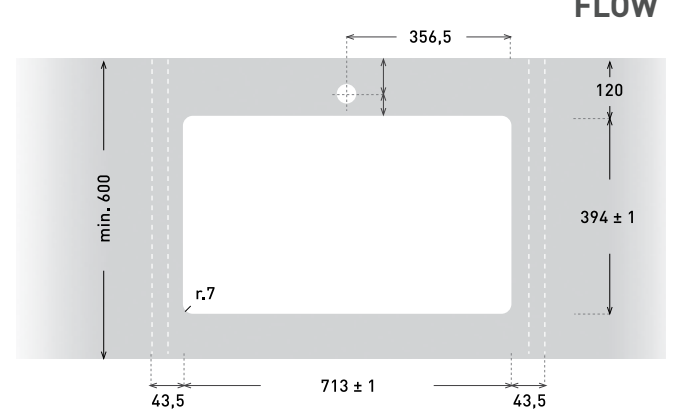
STREAM



POOL



FLOW



MEDIDAS
DE ENCASTRE

FITTING
DIMENSIONS

DIMENSIONS
D'ENCASTREMENT



MEDIDAS
DE ENCASTRE

FITTING
DIMENSIONS

DIMENSIONS
D'ENCASTREMENT

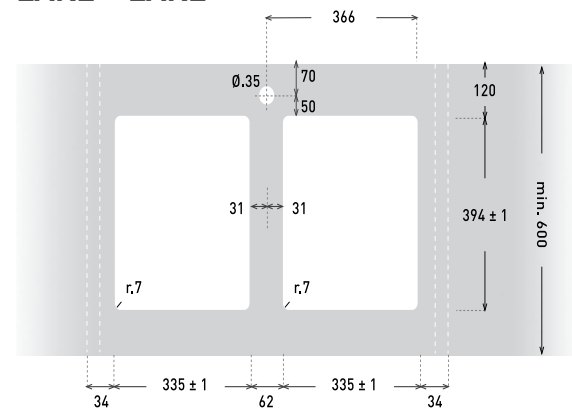


 SQUARE

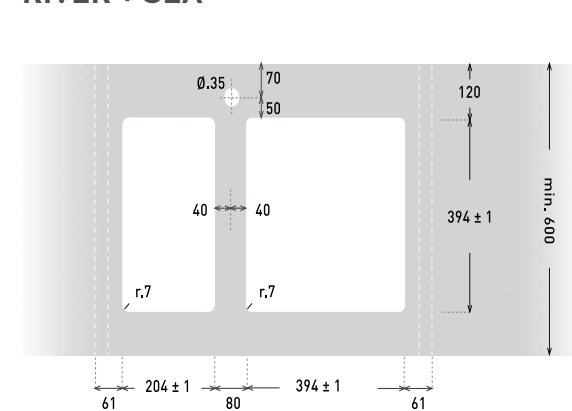
 SQUARE

MÓDULO | MODULE 80 cm

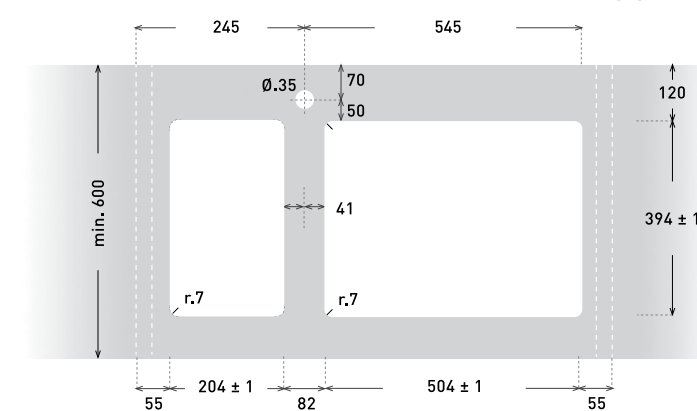
LAKE + LAKE



RIVER + SEA

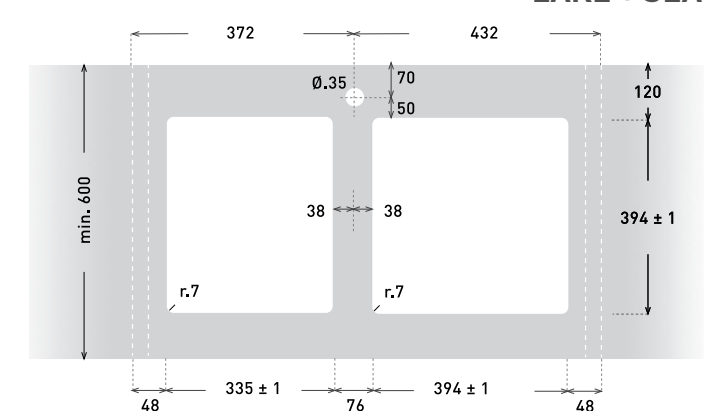


RIVER + OCEAN



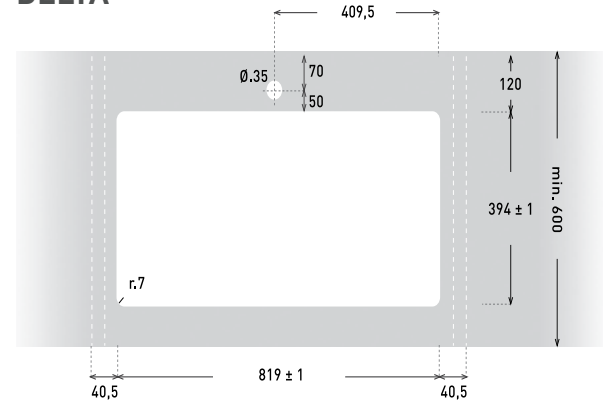
MÓDULO | MODULE 90 cm

LAKE + SEA

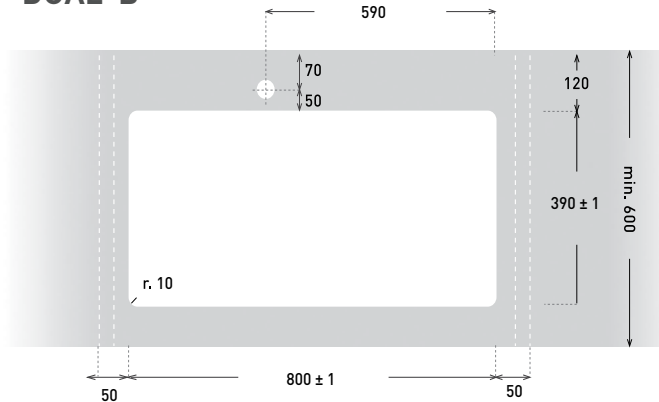


MÓDULO | MODULE 90 cm

DELTA

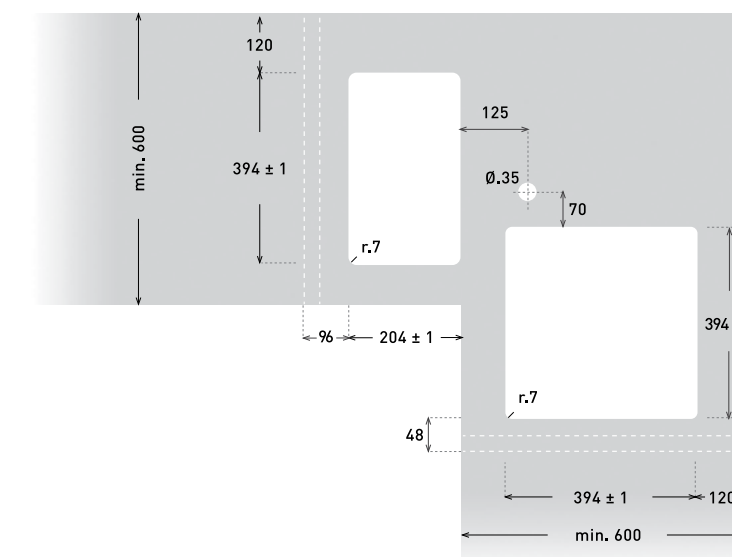


DUAL B



MÓDULO | MODULE 90 x 90 cm

RIVER + SEA corner



MEDIDAS
DE ENCASTRE

FITTING
DIMENSIONS

DIMENSIONS
D'ENCASTREMENT



MEDIDAS
DE ENCASTRE

FITTING
DIMENSIONS

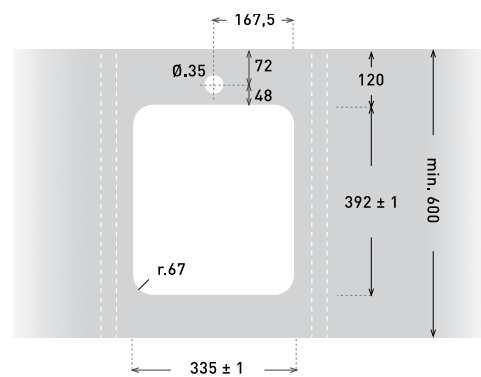
DIMENSIONS
D'ENCASTREMENT

 LOGIC

 LOGIC

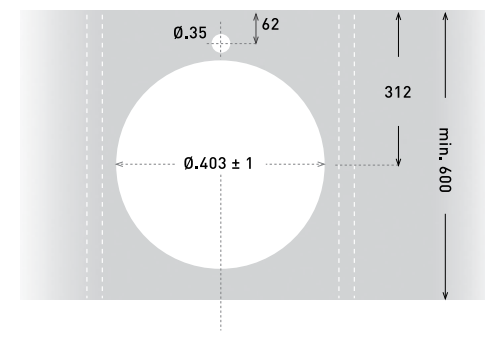
MÓDULO | MODULE 45 cm

ALFA

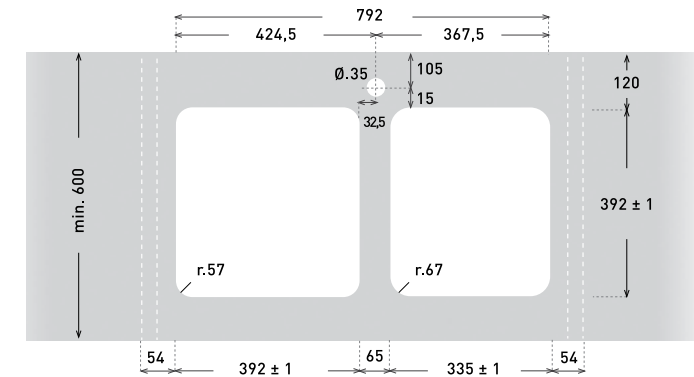


MÓDULO | MODULE 50 cm

ROUND

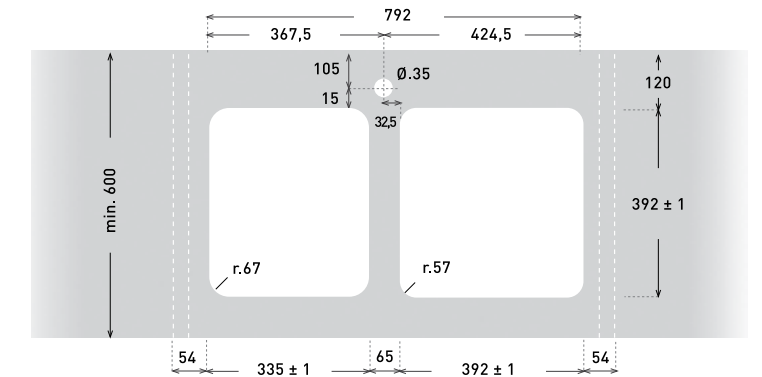


COMBINED left



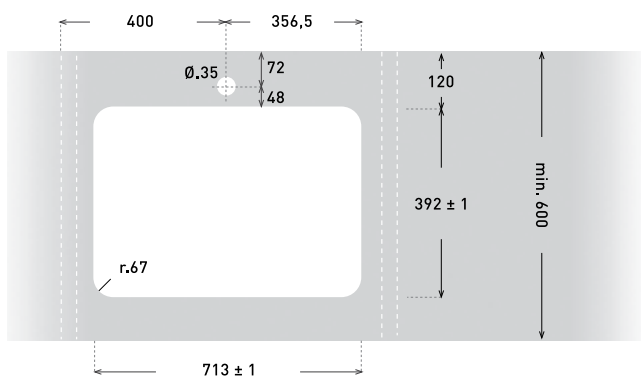
MÓDULO | MODULE 90 cm

COMBINED right

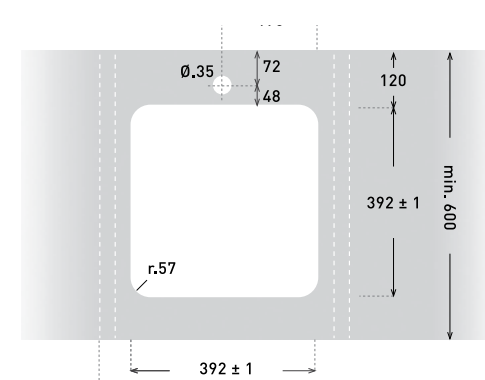


MÓDULO | MODULE 80 cm

BLOCK

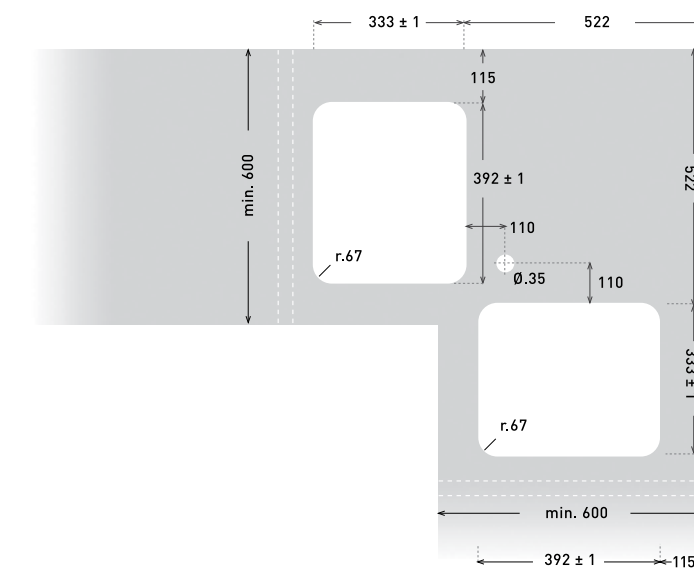


BETA



MÓDULO | MODULE 90 x 90 cm

CORNER



MEDIDAS
DE ENCASTRE

FITTING
DIMENSIONS

DIMENSIONS
D'ENCASTREMENT



MEDIDAS
DE ENCASTRE

FITTING
DIMENSIONS

DIMENSIONS
D'ENCASTREMENT

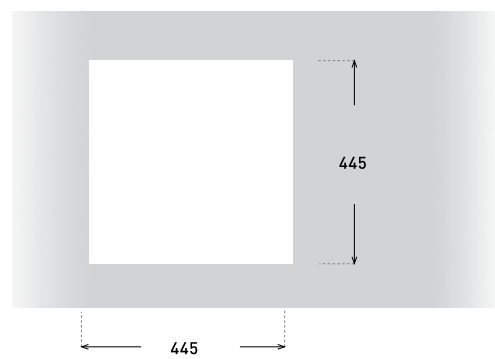


 **TREND**

 **TREND/CLASSIC**

MÓDULO | MODULE 50 cm

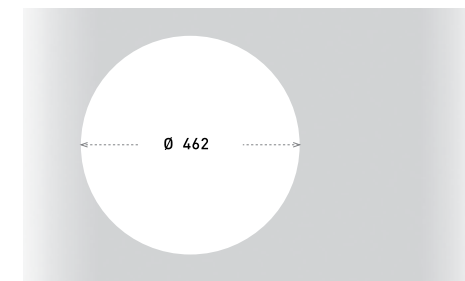
GEA



IGNIS

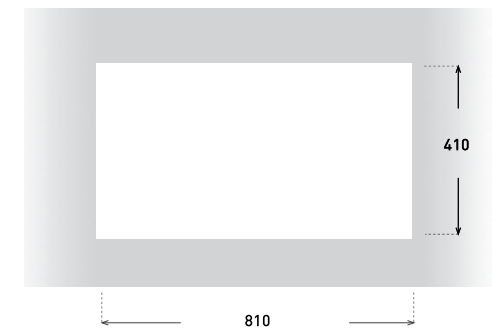


MEDEA



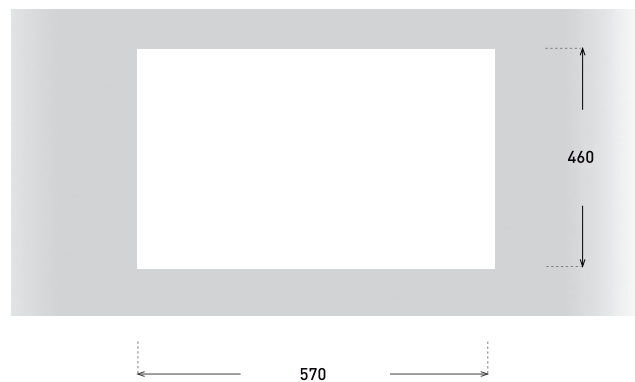
CLASSIC MÓDULO | MODULE 45 cm

HELENA



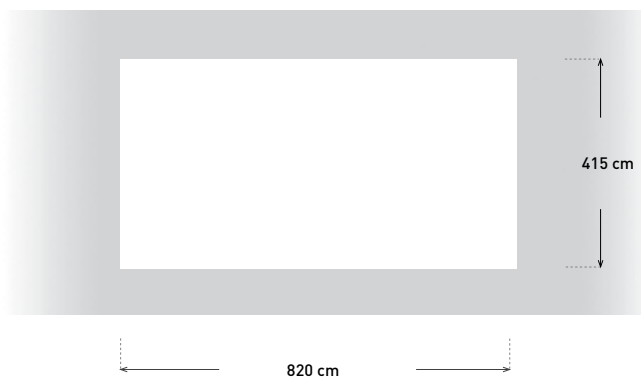
MÓDULO | MODULE 60 cm

MAGMA



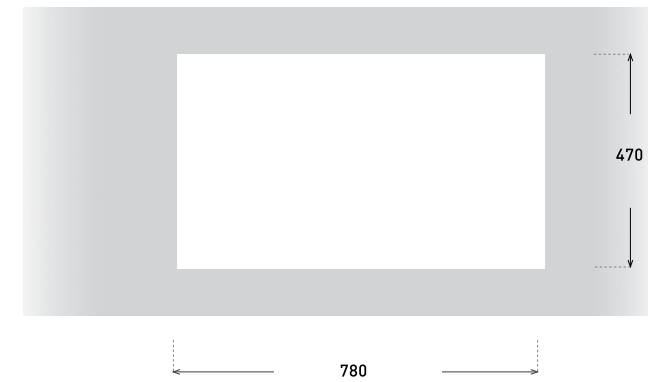
MÓDULO | MODULE 60 cm

DUAL S



MÓDULO | MODULE 80 cm

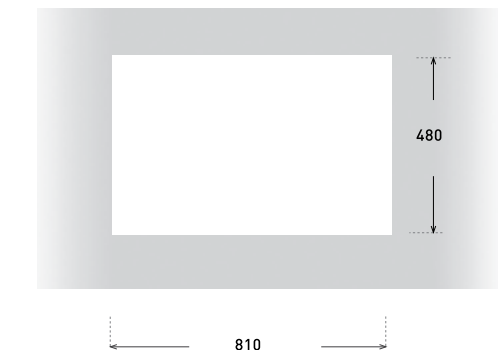
PIROS



TREND

CLASSIC MÓDULO | MODULE 50 cm

MINERVA



MEDIDAS
DE ENCASTRE

FITTING
DIMENSIONS

DIMENSIONS
D'ENCASTREMENT



MEDIDAS
DE ENCASTRE

FITTING
DIMENSIONS

DIMENSIONS
D'ENCASTREMENT

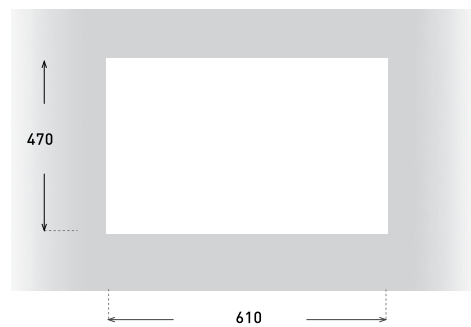


CLASSIC

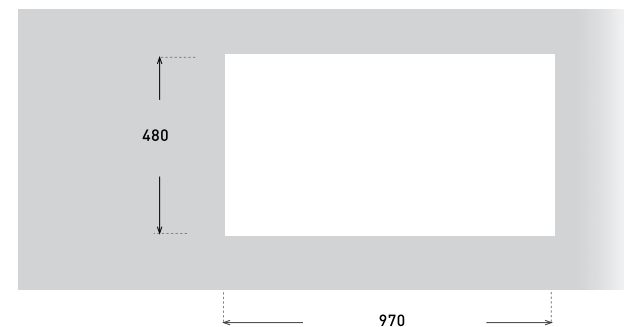
CLASSIC

MÓDULO | MODULE 60 cm

DELFO | DAFNE

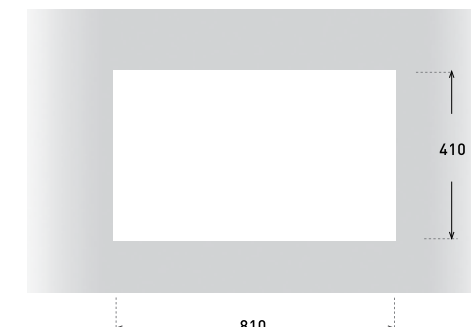


BARCINO

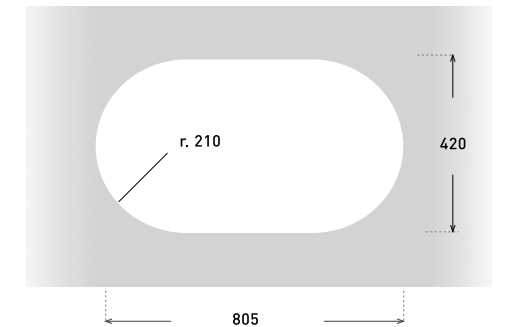


MÓDULO | MODULE 80 cm

MAIA

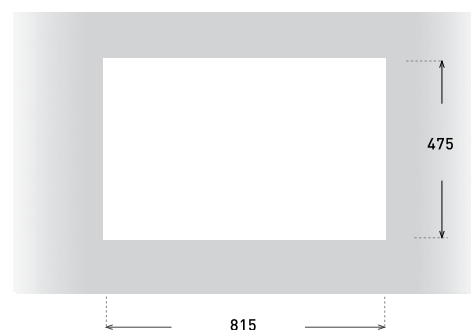


ATENEA

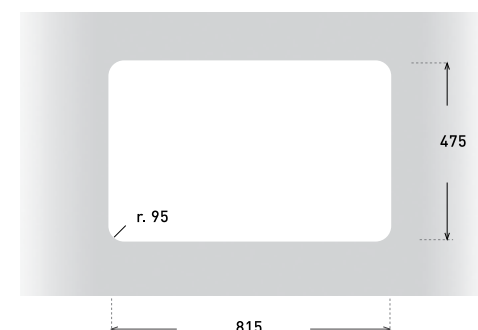


MÓDULO | MODULE 80 cm

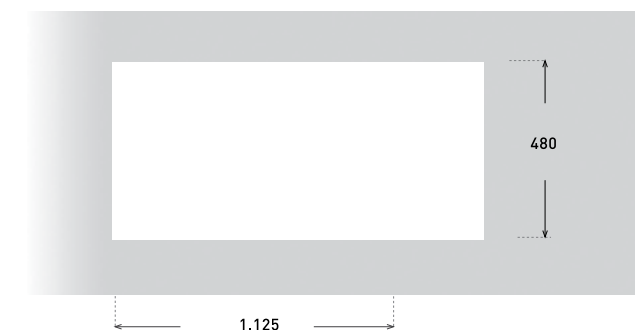
AUGUSTA



TESALIA

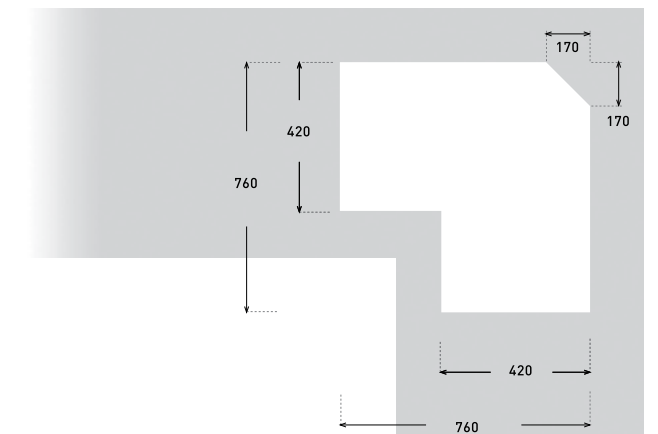


GALIA



MÓDULO | MODULE 90 x 90 cm

ARIADNA



MÓDULOS
MODULES
MODULES



Medida de mueble calculada con encimera de 40 mm
Cabinet size includes 40 mm worktop
Dimensions du meuble calculées avec plan de travail de 40 mm



MÓDULOS
MODULES
MODULES

45 cm

50 cm

60 cm

70 cm

80 cm

90 cm

SQUARE



Lake



Sea



Ocean



Lake + River

River



Stream



Tide



Drop



Sea + River

River



Pool



Flow



Dual B



Delta



Ocean + River

LOGIC



Alfa



Beta



Round



Block



Corner



Combined

TREND



Gea



Ignis



Magma



Dual S



Piros

CLASSIC



Helena



Minerva



Medea



Barcino



Dafne



Delfos



Atenea



Galia



Tesalia



Augusta



Maia



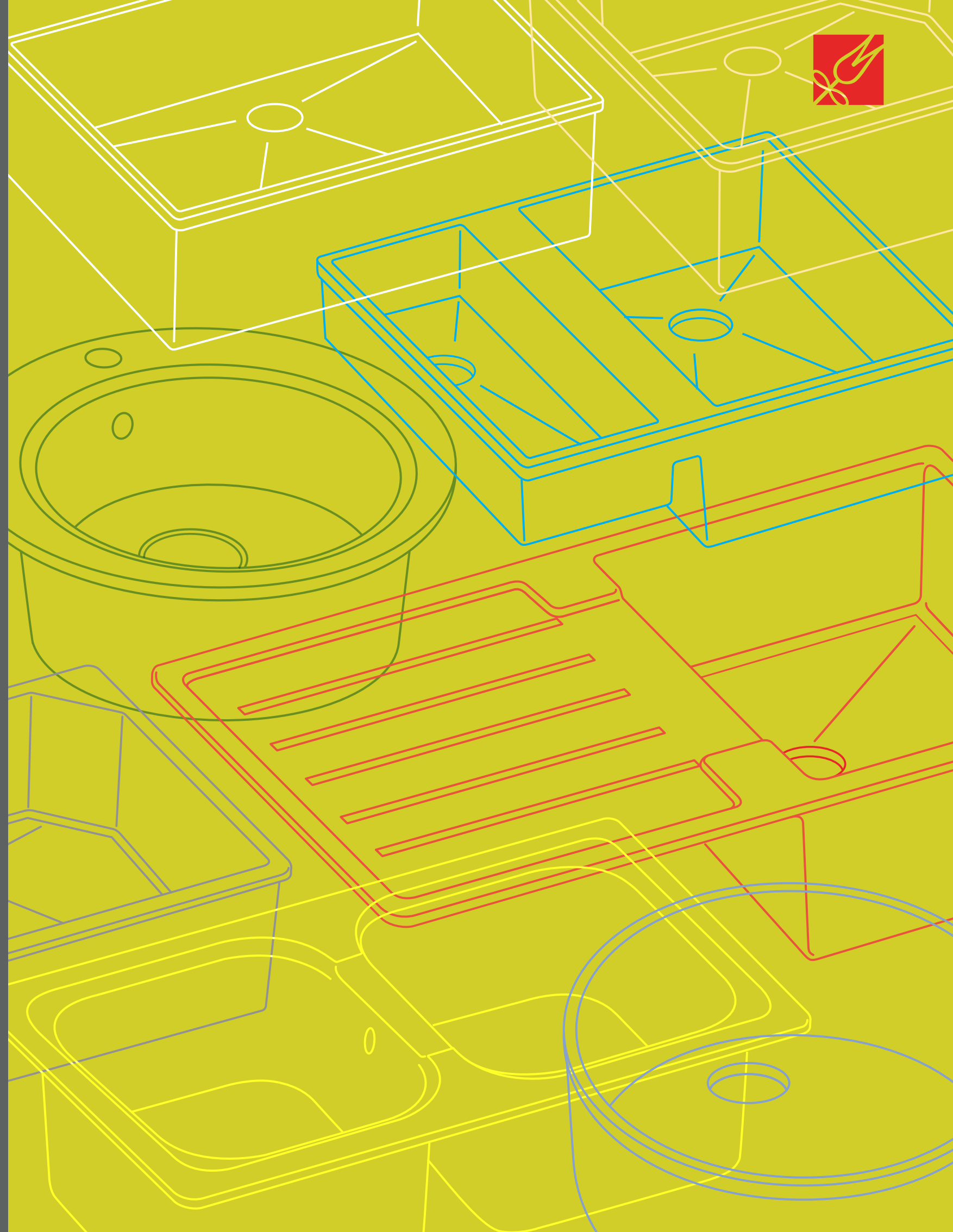
Ariadna

09

INSTRUCCIONES

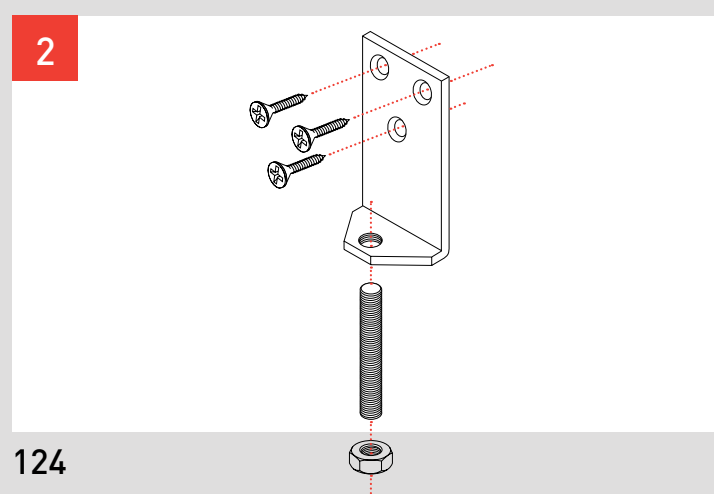
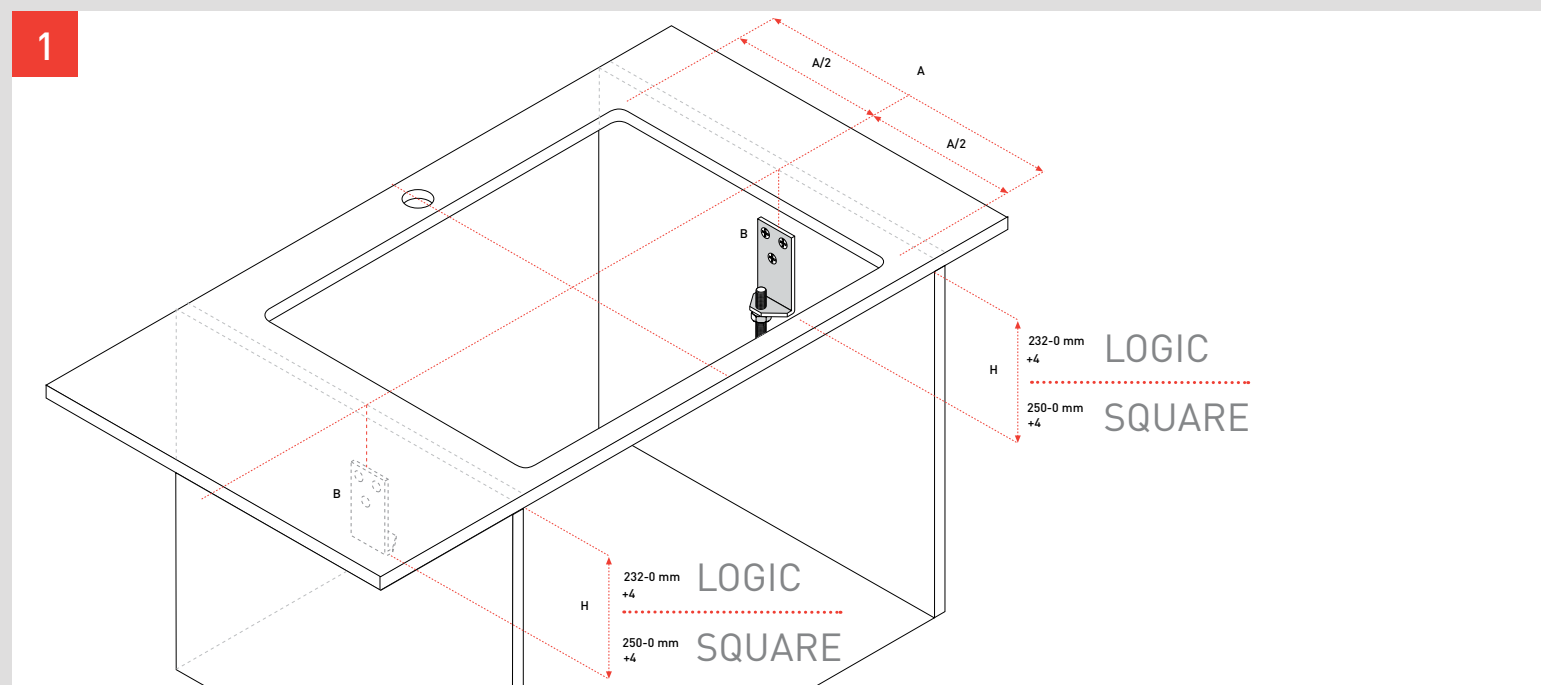
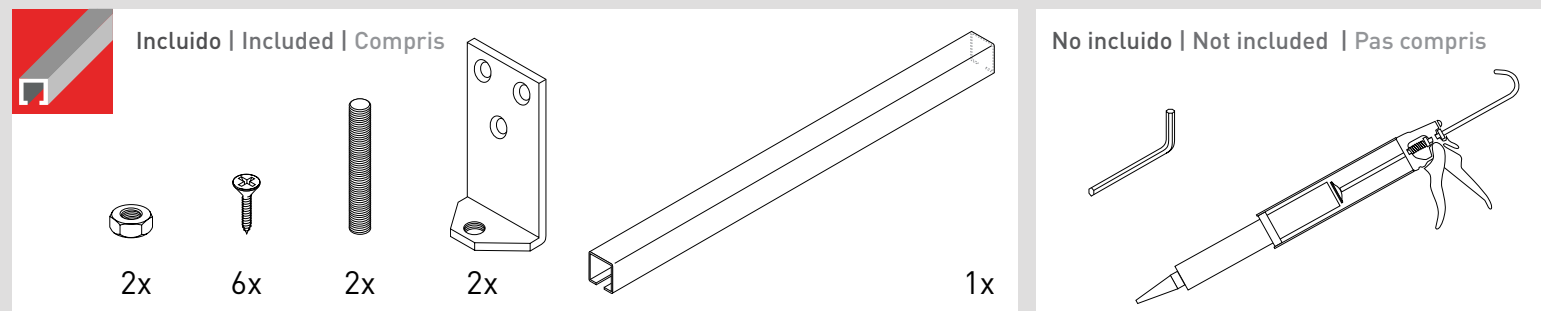
INSTRUCTIONS

INSTRUCTIONS

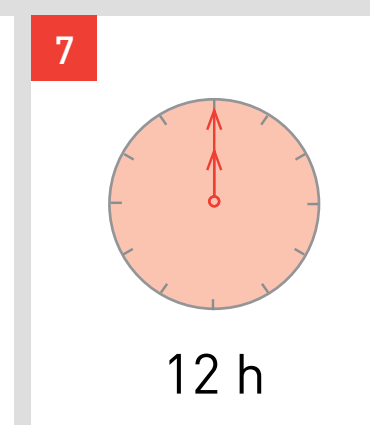
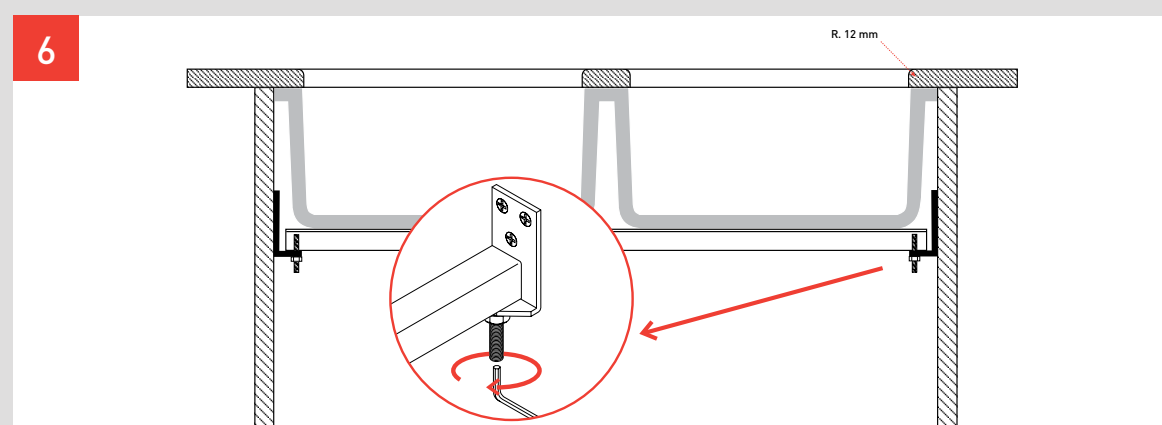
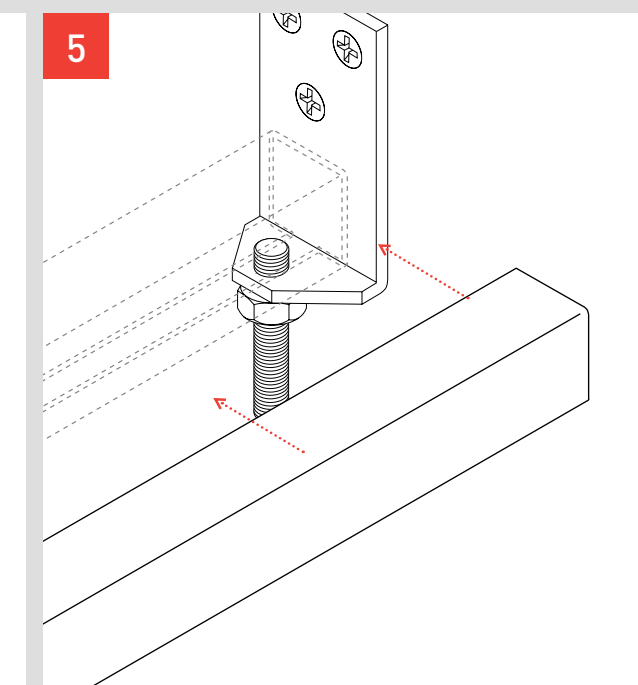
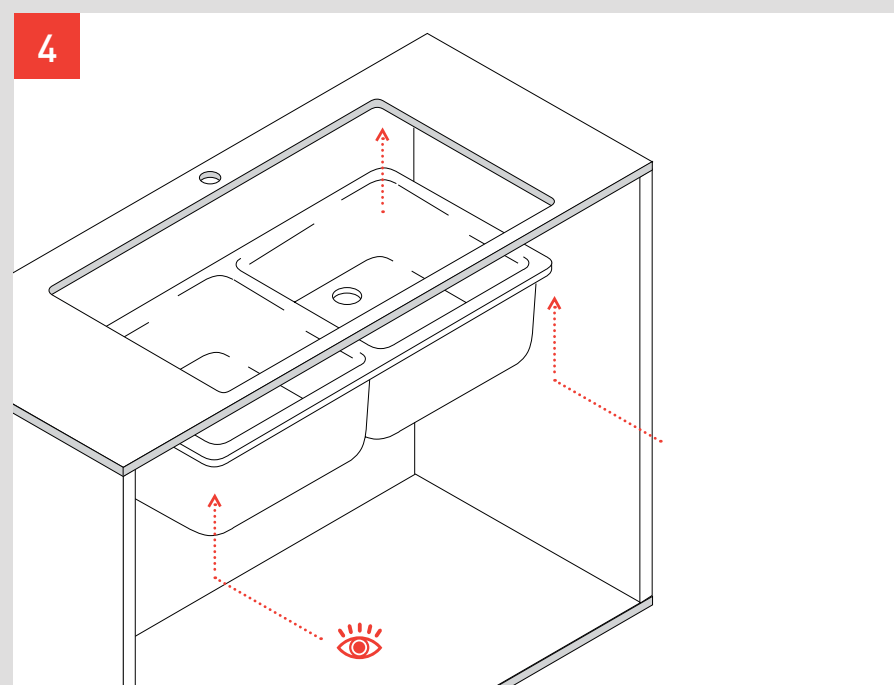
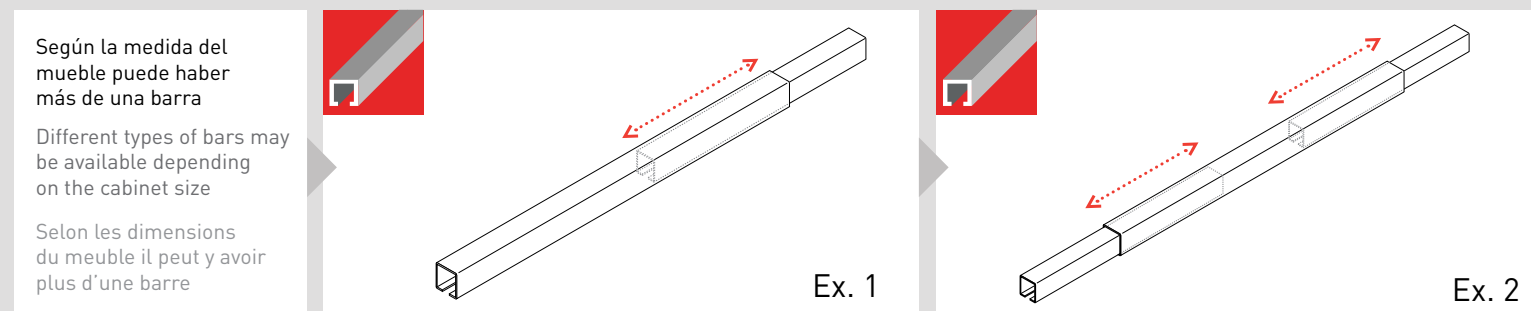




¿Qué necesito? | What do I need? | De quoi ai-je besoin?



¿Qué tengo que hacer? | What should I do? | Qu'est-ce que je dois faire?



INSTRUCCIONES
INSTRUCTIONS
INSTRUCTIONS

LOGIC CORNER

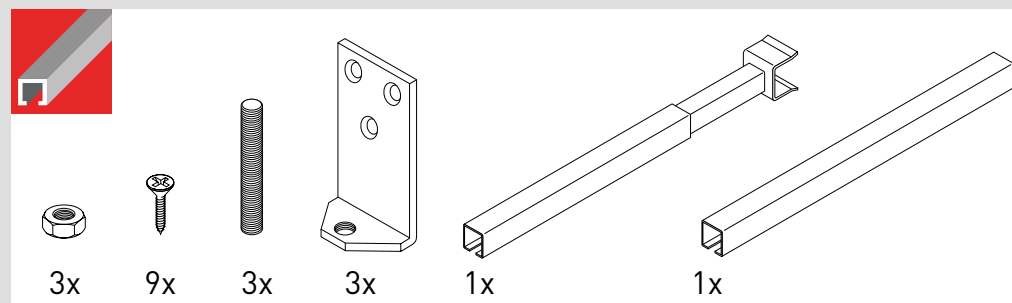


INSTRUCCIONES
INSTRUCTIONS
INSTRUCTIONS

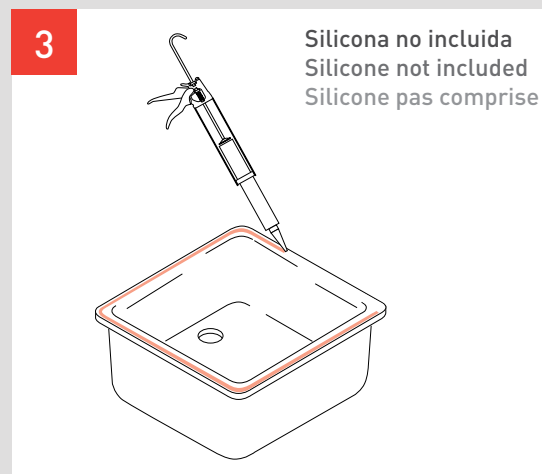
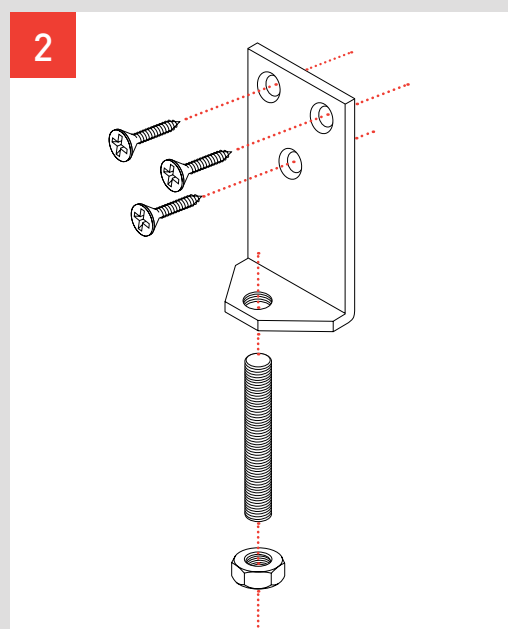
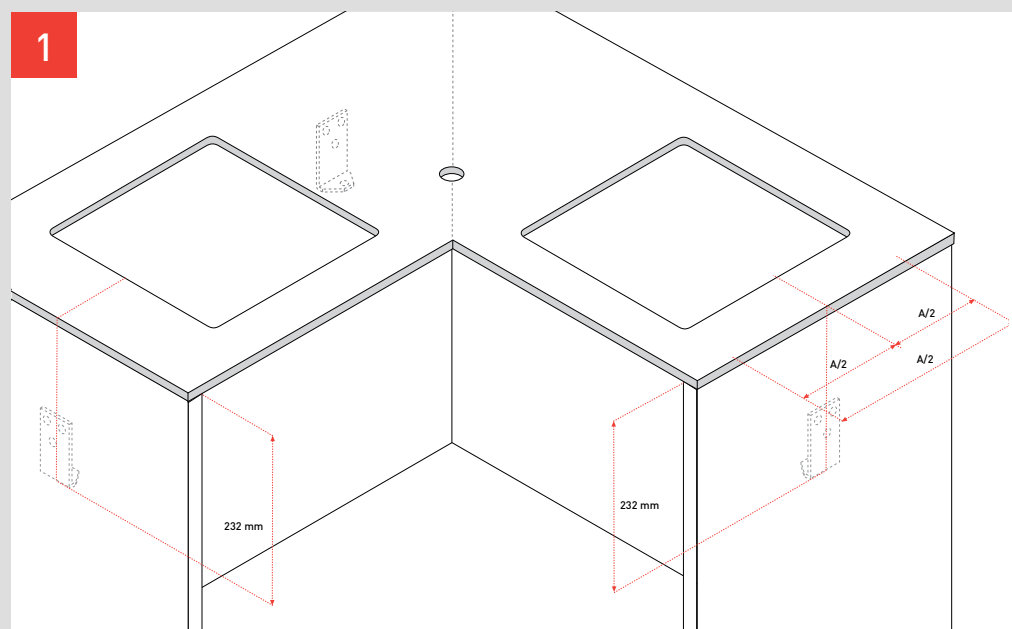
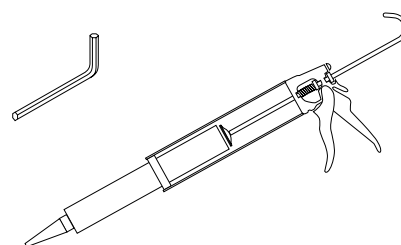
LOGIC CORNER



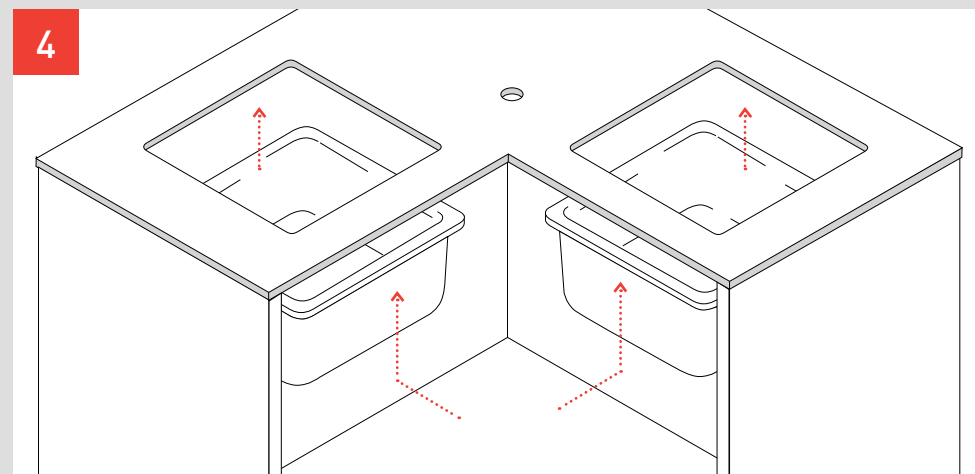
¿Qué necesito? | What do I need? | De quoi ai-je besoin?



No incluido | Not included | Pas compris



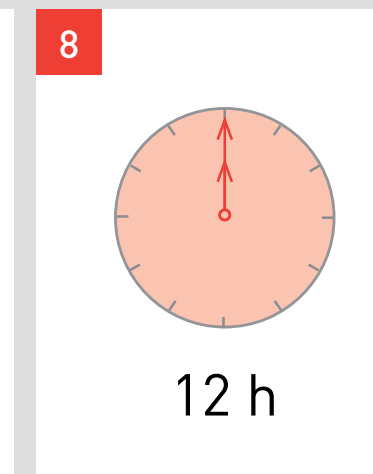
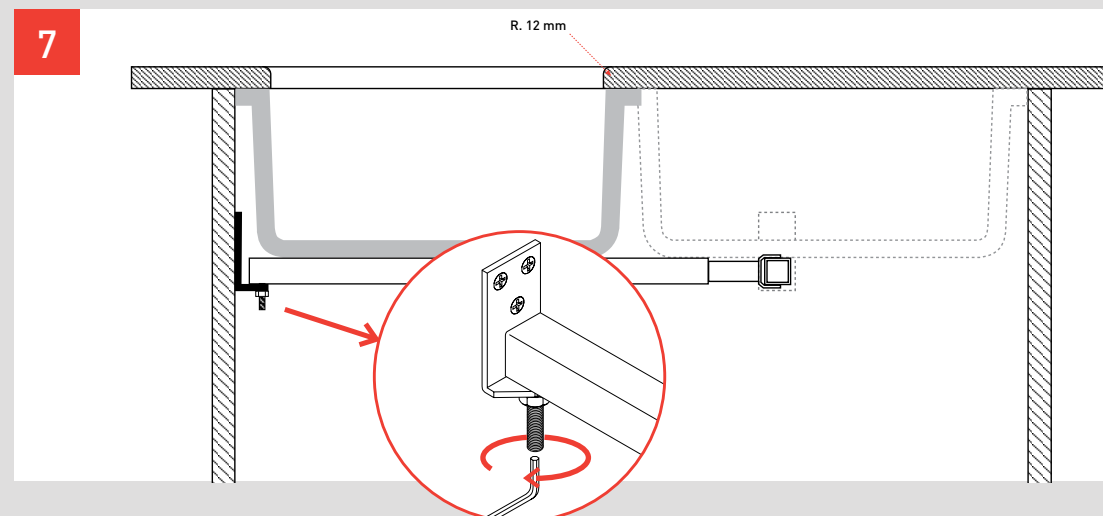
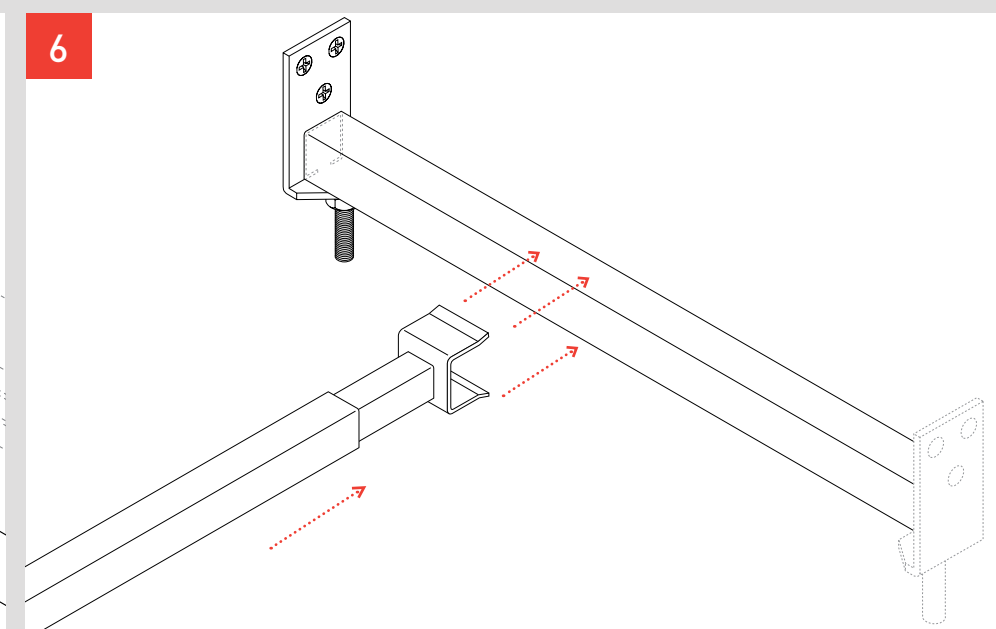
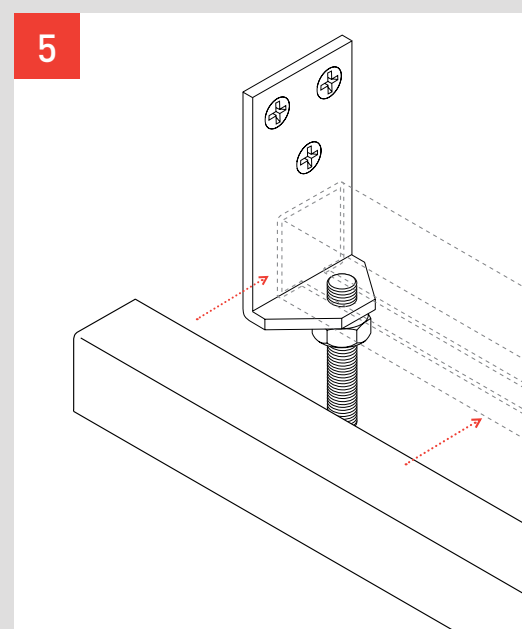
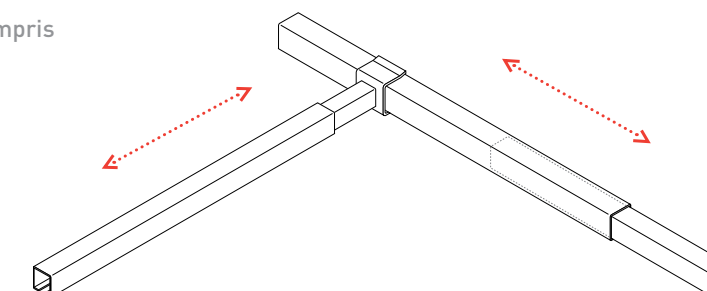
Silicona no incluida
Silicone not included
Silicone pas comprise



¿Qué tengo que hacer? | What should I do? | Qu'est-ce que je dois faire?

Según la medida del mueble puede haber más de una barra
Different types of bars may be available depending on the cabinet size
Selon les dimensions du meuble il peut y avoir plus d'une barre

Incluido | Included | Compris



INSTRUCCIONES
INSTRUCTIONS
INSTRUCTIONS

TREND / CLASSIC



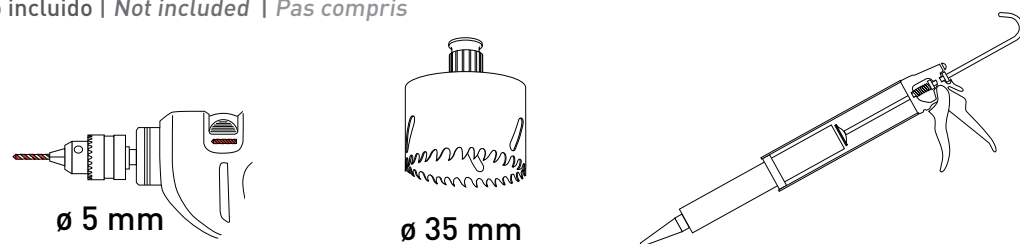
INSTRUCCIONES
INSTRUCTIONS
INSTRUCTIONS

TREND / CLASSIC

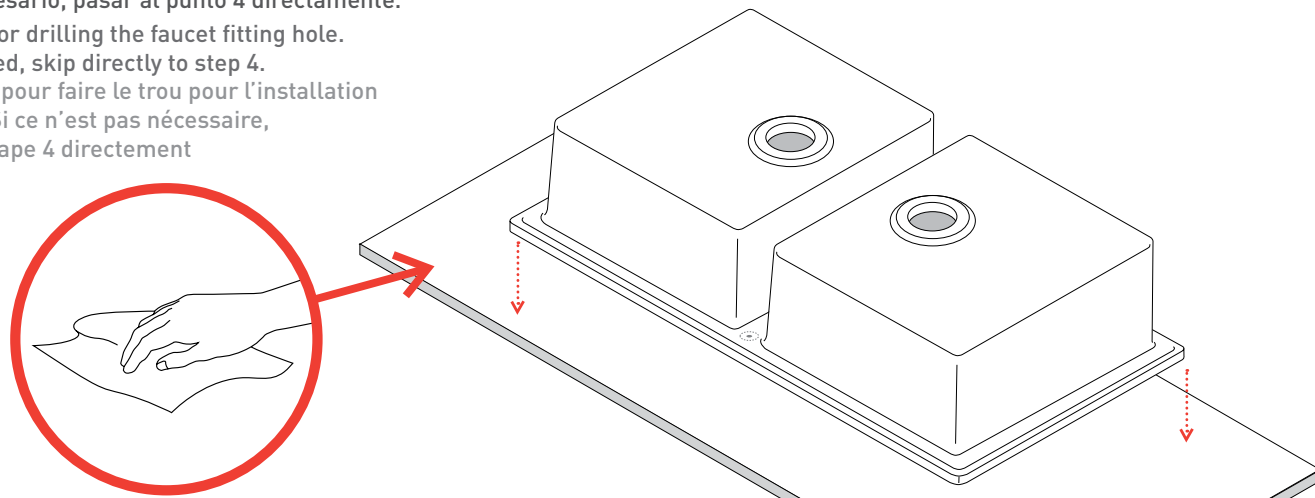


¿Qué necesito? | What do I need? | De quoi ai-je besoin?

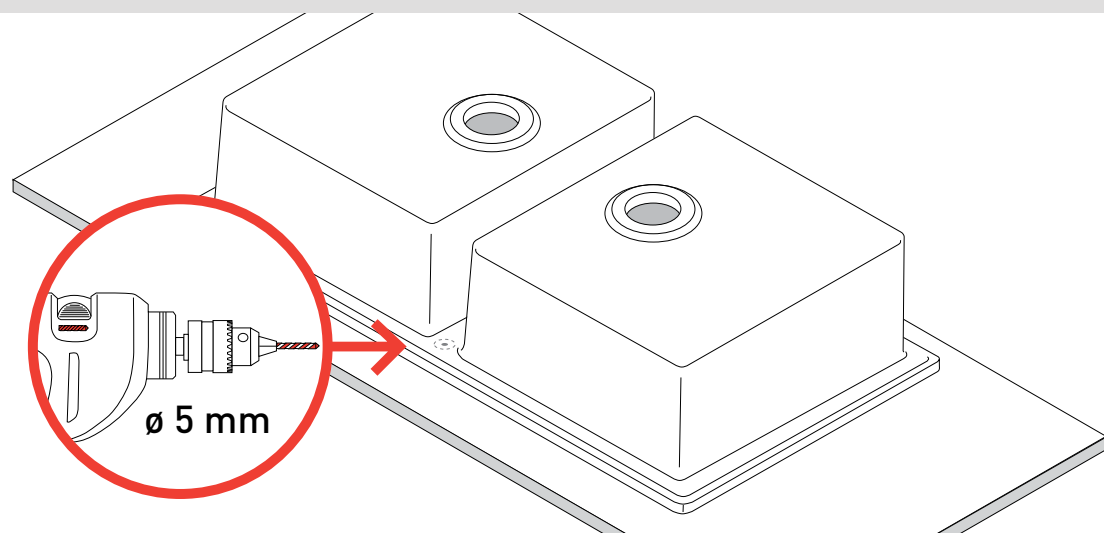
No incluido | Not included | Pas compris



1 Instrucciones para hacer el orificio para la instalación del grifo.
Si no es necesario, pasar al punto 4 directamente.
Instruction for drilling the faucet fitting hole.
If not required, skip directly to step 4.
Instructions pour faire le trou pour l'installation
du robinet. Si ce n'est pas nécessaire,
passez à l'étape 4 directement



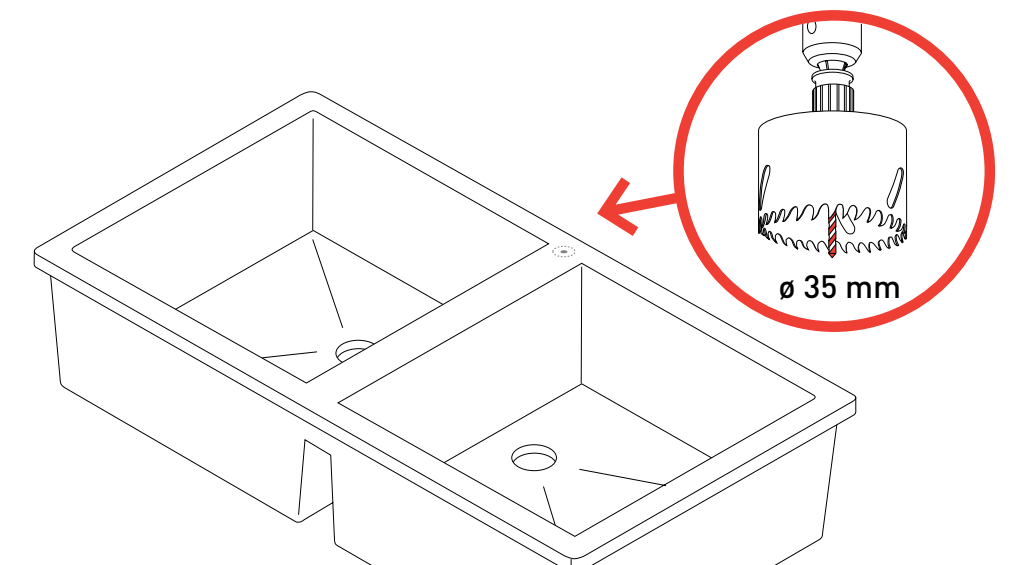
2 Sólo en caso necesario
Only if necessary
Seulement si nécessaire



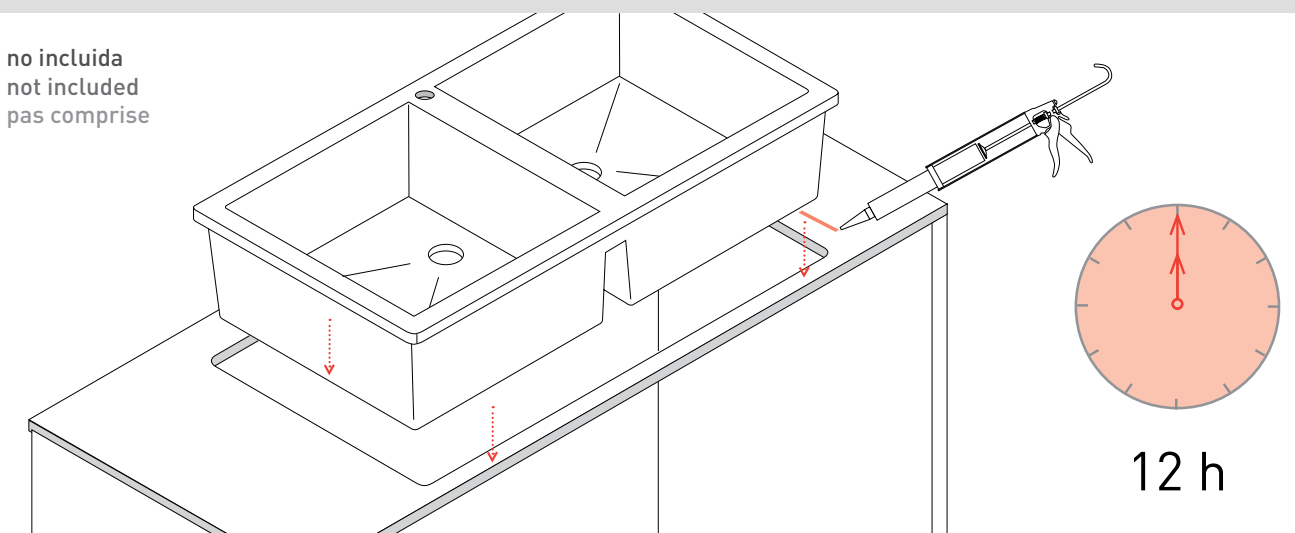
¿Qué tengo que hacer? | What should I do? | Qu'est-ce que je dois faire?



3 Sólo en caso necesario
Only if necessary
Seulement si nécessaire



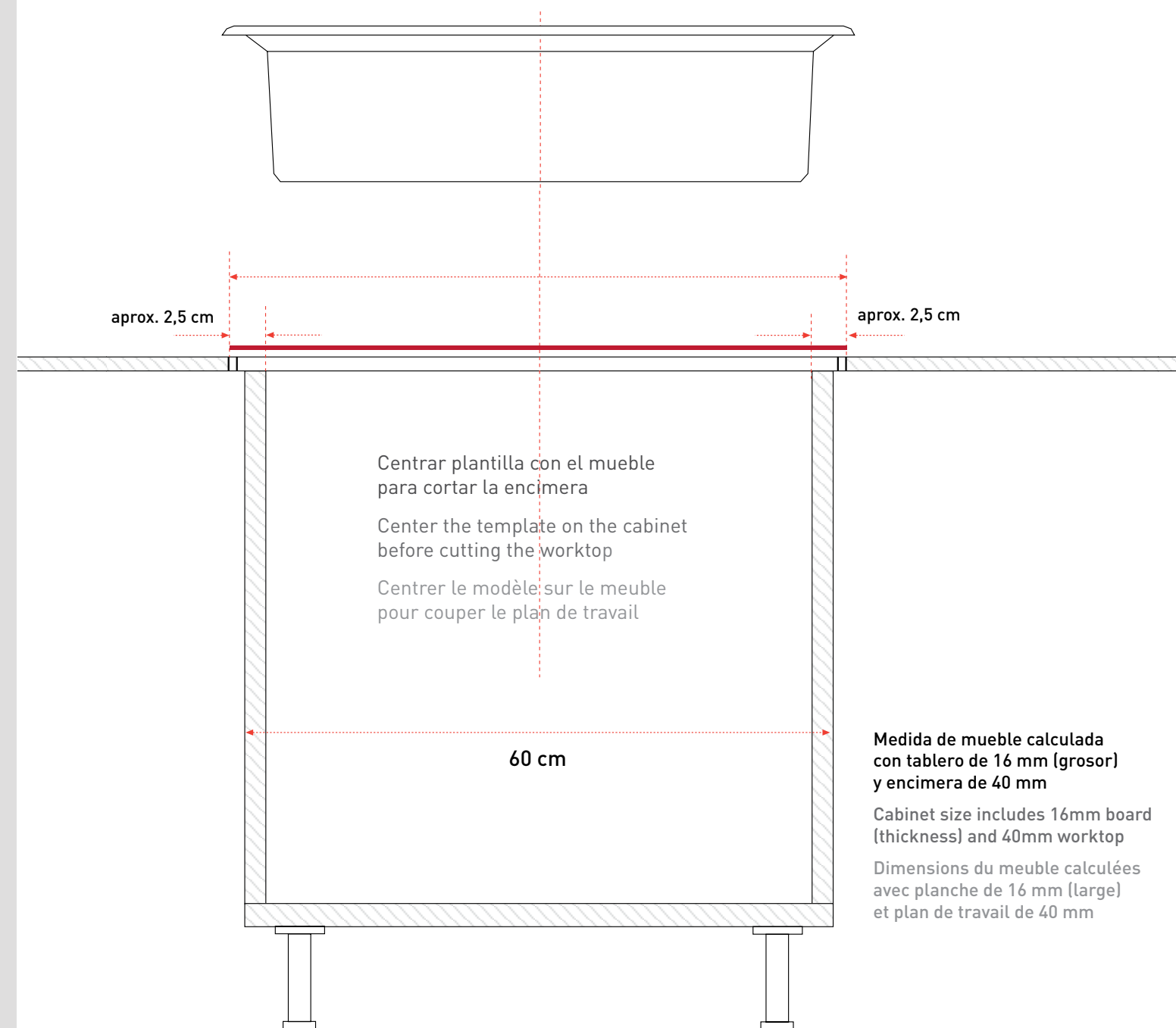
4 Silicona no incluida
Silicone not included
Silicone pas comprise





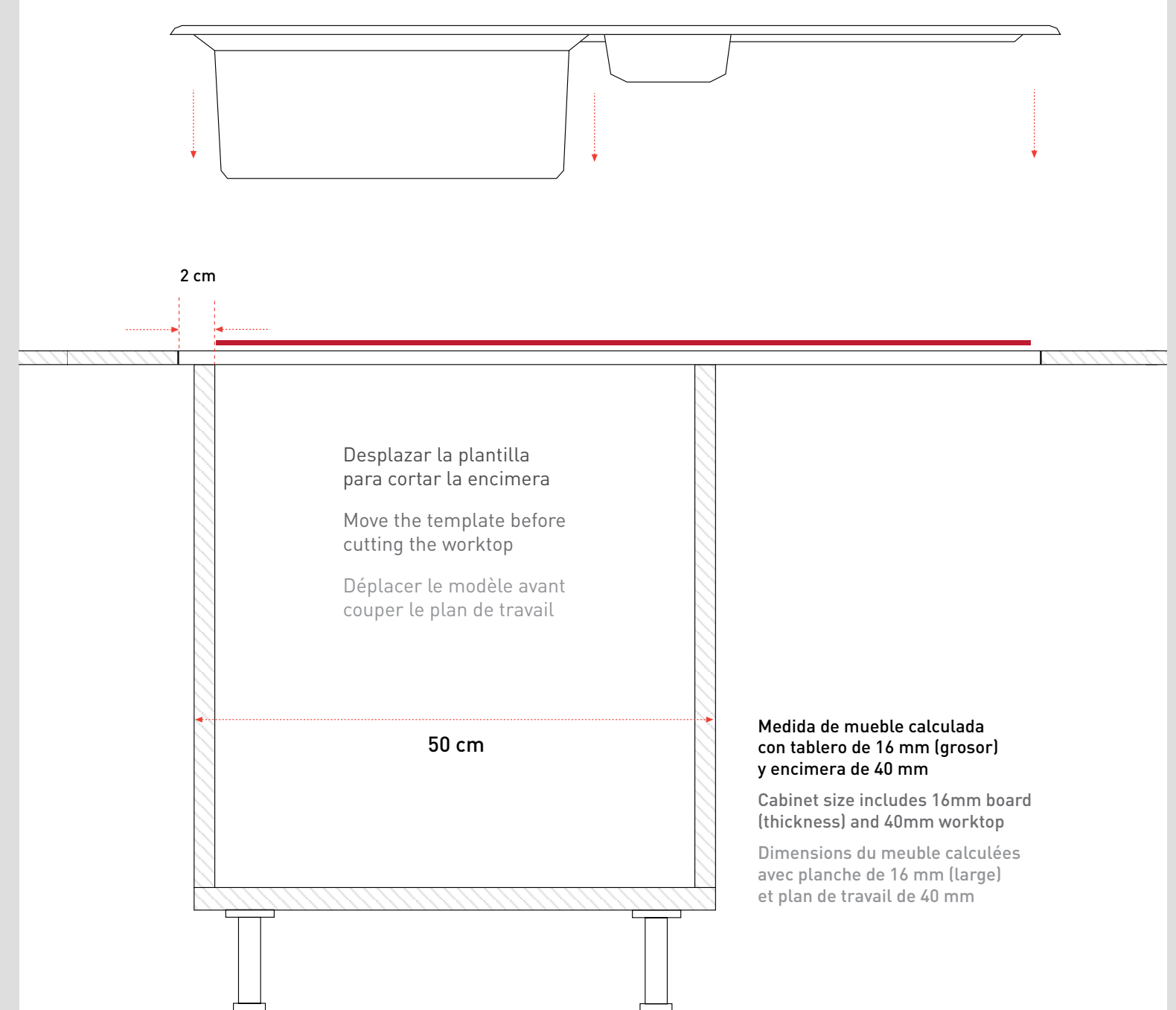
¿Qué tengo que hacer? | What should I do? | Qu'est-ce que je dois faire?

1



¿Qué tengo que hacer? | What should I do? | Qu'est-ce que je dois faire?

1

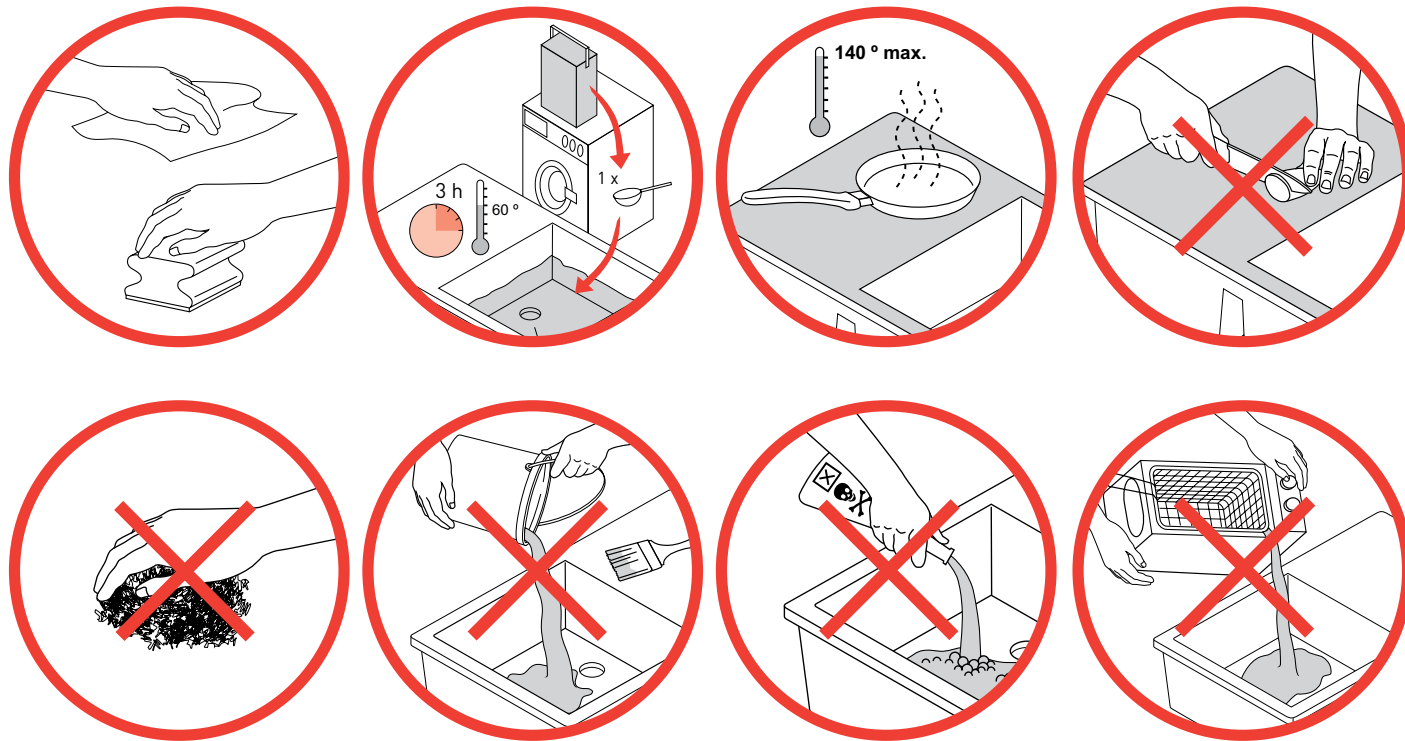


RECOMENDACIONES
RECOMMENDATIONS
RECOMMANDATIONS

LEY DE ENVASES
PACKAGING LAW
LOI SUR L'EMBALLAGE



GARANTÍA
GUARANTEE
GARANTIE



S Dando cumplimiento a la **Ley 11/1997 de 24 de abril, de envases y residuos de envases (BOE nº 99 de 25.04.97)**, informamos al consumidor que el responsable de la entrega del residuo del envase usado para su correcta gestión ambiental es el poseedor final del mismo.

E In compliance with the Spanish **law 11/1997 of April 24th on packaging and packaging disposal (BOE No. 99 of April 25th 1997)**, we inform our clients that the end consumer is responsible of using the appropriate containers for garbage disposal.

F En conformité avec la loi espagnole **11/1997 du 24 avril sur l'emballage et les déchets d'emballages (BOE nº 99 du 25 avril 1997)**, nous informons les consommateurs que la livraison et la correcte gestion environnementale des déchets du récipient utilisé est sous leur propre responsabilité.

S Apreciado cliente,

Los fregaderos ATRON® están compuestos de cuarzo y resinas de componente acrílico. Solamente utilizamos materiales que cumplen con la Directiva 2002/72/CE de la Comisión Europea relativa a la seguridad alimentaria. En Atron® trabajamos para ofrecer un producto coherente y uniforme. Nuestros fregaderos han sido sometidos a estrictos controles de calidad, así como a frecuentes análisis de laboratorio, efectuados por el Instituto de Tecnología Cerámica de Castelló.

Atron Línea Europa SL garantiza sus productos en referencia a los defectos de fabricación, según la Ley 23/2003 de Garantías de Venta de Bienes de Consumo. Dicha garantía es de 2 años.

El documento de garantía será la factura que le haya emitido la entidad suministradora del producto.

La garantía se limitará única y exclusivamente a la reposición sin cargo del material defectuoso, previo examen y aceptación del posible defecto de fabricación por parte de nuestro Departamento Técnico así como por parte del Departamento Comercial. No existirá bajo ningún concepto derecho al reembolso de los gastos de instalación u otros gastos asociados.

La garantía excluye cualquier defecto que sea consecuencia de una instalación o manipulación incorrectas.

Gracias por escoger un producto ATRON®.

E Dear Customer,

ATRON® sinks are made of quartz and acrylic resins. We only use materials that comply with the EU Commission Directive 2002/72/EC on food security. Atron® strives to offer a product that is consistent and uniform. Our sinks are subject to strict quality controls, as well as frequent laboratory analyses conducted by the Institute of Ceramic Technology (Castelló, Spain).

Atron Línea Europa SL guarantees its products in terms of manufacturing defects according to the Spanish law 23/2003 on guarantees associated to consumer goods. This is a 2-year guarantee.

The guarantee document is the invoice issued by the supplier.

The guarantee covers exclusively the free-of-charge replacement in case of defective material, whenever our Technical and Commercial Departments have verified and accepted the existence of faulty manufacture. By no means the expenses related or associated to installation will be covered.

The guarantee excludes any defects resulting from improper installation or handling.

Thank you for choosing an ATRON® product.

F Cher client,

Les éviers Atron® sont fabriqués en utilisant du quartz et des résines à composante acrylique. Nous n'utilisons que des matériaux qui répondent à la Directive 2002/72/CE de la Commission Européenne relative à la sécurité alimentaire. Chez Atron® nous travaillons pour offrir un produit cohérent et uniforme. Nos éviers ont été soumis à des contrôles de qualité stricts, ainsi que des analyses de laboratoire fréquentes menées par l'Institut de Technologie Céramique (Castelló, Espagne).

Atron Línea Europa SL garantit ses produits contre les défauts de fabrication, conformément à la loi 23/2003 sur les garanties en cas de vente de biens de consommation. Cette garantie est de 2 ans.

Le document de garantie sera la facture émise par l'entité fournisseuse du produit.

La garantie se limite uniquement au remplacement gratuit des pièces défectueuses après l'examen et l'acceptation du possible défaut de fabrication de la part de notre Service technique, ainsi que de celle du Service commercial. Il n'y aura, en aucun cas, droit au remboursement du coût de l'installation ou d'autres associés.

La garantie exclut les défauts résultant d'une incorrecte installation ou une mauvaise manipulation.

Merci d'avoir choisi un produit ATRON®.

PEDIDOS
ORDERS
COMMANDES



CONDICIONES
DE VENTA
TERMS &
CONDITIONS OF SALE
CONDITIONS
DE VENTE

SQUARE / LOGIC

IMPORTANTE

Es imprescindible realizar los pedidos de la siguiente manera a la dirección info@atron-europa.com

IMPORTANT

Please place your orders following this model at info@atron-europa.com

Il est impératif d'effectuer les commandes de la façon suivante à info@atron-europa.com

Ejemplo / Example / Exemple

| CANTIDAD · AMOUNT · QUANTITÉ | MODELO · MODEL · MODÈLE | COLOR · COULEUR | STONE / SILK | MEDIDA MUEBLE CABINET SIZE DIMENSIONS MEUBLE |
|------------------------------|-------------------------|-----------------|--------------|--|
| 1 | Lake | Zeus Extreme | Stone | 80 |

TREND / CLASSIC

IMPORTANTE

Es imprescindible realizar los pedidos de la siguiente manera a la dirección info@atron-europa.com

IMPORTANT

Please place your orders following this model at info@atron-europa.com

Il est impératif d'effectuer les commandes de la façon suivante à info@atron-europa.com

Ejemplo / Example / Exemple

| CANTIDAD · AMOUNT · QUANTITÉ | MODELO · MODEL · MODÈLE | COLOR · COULEUR | STONE / SILK |
|------------------------------|-------------------------|-----------------|--------------|
| 3 | Gea | Ral 3020 | Silk |

S

1. Si los envíos no superan los 150,00 € una vez realizado el descuento y antes de impuestos, se aplicará un cargo de 12,50 € en concepto de portes
2. Las mercancías viajan siempre por cuenta y riesgo del comprador, incluso si se remiten a portes pagados
3. El comprador tiene derecho a comprobar la mercancía recibida. En ningún caso se admitirán reclamaciones una vez transcurridos los plazos legalmente establecidos para ello. Así, les rogamos que notifiquen cualquier incidencia en el albarán del transportista y que revisen la mercancía siempre dentro de las 24 horas posteriores a la entrega de la misma
4. Dando cumplimiento a la disposición adicional primera de la Ley 11/97 sobre envases y residuos de envases, la responsabilidad de la entrega del residuo de envase o envase usado para su correcta gestión ambiental corresponde al poseedor final
5. En cumplimiento de lo establecido en la Ley Orgánica 15/1999, de 13 de diciembre, de Protección de Datos de Carácter Personal, se informa al titular de los datos que estos serán incorporados a un fichero propiedad de Atrón Línea Europa SL, debidamente inscrito ante la Agencia Española de Protección de Datos. Estos datos podrán ser utilizados con la finalidad de la presentación de los servicios que nuestra relación jurídico mercantil obliga y no serán cedidos a terceros, salvo aquellos relacionados con nuestra empresa y sólo con fines estrictamente laborales, mercantiles y/o fiscales. Usted podrá negarse a que sean incorporados al mencionado fichero y, además, podrá ejercitar los derechos de acceso, rectificación y cancelación legalmente establecidos ante Atrón Línea Europa SL mediante comunicación escrita en Apartado de Correos 7 – 08180 Moià o en el correo electrónico info@atron-europa.com

E

1. A shipping fee of 12,50 € is applied to orders under 150,00 €, including applicable discount and excluding tax.
2. Goods travel at the expense and risk of the buyer, disregarding which party is covering the shipping fees.
3. The buyer is entitled to examine the shipped goods. Complaints filed outside the legal term to do so will not be accepted. Please notify us about any issue regarding the delivery note, and examine the shipped goods within 24 hours after delivery.
4. In compliance with the Spanish law 11/1997 on packaging disposal, the end consumer is responsible for proper waste disposal.

F

1. Les frais de transport s'élèvent à 12,50 € pour les commandes de moins de 150,00 € (remise comprise et taxes non incluses).
2. Les produits sont transportés aux frais et risques de l'acheteur, quelle que soit la partie qui prend en charge les frais de transport.
3. L'acheteur a le droit d'examiner les produits livrés. Toute réclamation présentée en dehors du délai légal prévu à cet effet sera rejetée. Veuillez nous informer de toute non-conformité concernant le bon de livraison et examiner les produits livrés dans un délai de 24 heures après la livraison.
4. Conformément à la loi espagnole 11/1997 relative à l'élimination des emballages, le consommateur final est responsable de la bonne élimination des déchets.



S CERTIFICACIÓN MARCADO CE - SISTEMA TIPO 4

La empresa **ATRON LINEA EUROPA, S.L.**, ubicada en crta. de Vic N141-C Km. 29 – Pol. Ind. Pla Romaní – 08180 Moià (Barcelona), número de teléfono 93 830 00 30, número de fax 93 830 14 58, con N.I.F.: B-62235411 y en su representación D. Bernat González Guasch, como Gerente:

Declara bajo su responsabilidad la conformidad del producto: **FREGADERO SINTÉTICO DE COCINA** con las disposiciones de la Directiva 89/106/CEE sobre Marcado CE de Productos de Construcción.

Empleando un Sistema de Evaluación de la Conformidad sistema Tipo 4 tras el cumplimiento de los requisitos de la norma: **UNE-EN 13310**

con las especificaciones y referencias normativas de los métodos de ensayo realizados satisfactoriamente: drenaje de agua (apdo.5.2), resistencia al calor seco (apdo.5.3), resistencia a los cambios de temperatura (apdo.5.4), resistencia contra los agentes químicos y colorantes (apdo.5.5), estabilidad de la carga (apdo.5.8) y determinación del caudal del rebosadero (apdo.5.9).

E CE MARKING CERTIFICATE – TYPE 4 PROCEDURE

We, **ATRON LINEA EUROPA, S.L.**, located at Carretera de Vic N141-C Km. 29 Pol. Ind. Pla Romaní – 08180 Moià (Barcelona), telephone number +34 93 830 00 30, fax number +34 93 830 14 58, tax identification number (NIF): B-62235411, represented by Mr Bernat González Guasch as the General Manager:

declare under our sole responsibility that the product **SINTETIC KITCHEN SINK** to which this declaration relates is in conformity with the provisions of Directive 89/106/EEC on CE Marking of construction products.

Applying a Type 4 Conformity Assessment Procedure after following the provisions of the standard **UNE-EN 13310**

with the specifications and legal references of the successfully passed test methods: water drainage (section 5.2), dry heat resistance (section 5.3), temperature change resistance (section 5.4), resistance to chemical and coloring agents (section 5.5), load stability test (section 5.8), and overflow capacity definition (section 5.9).

F CERTIFICATION MARQUAGE CE - SYSTÈME TYPE 4

La société **ATRON LINEA EUROPA, S.L.**, domiciliée route de Vic N141-C Km. 29 Pol. Ind. Pla Romaní – 08180 Moià (Barcelone), téléphone 93 830 00 30, fax 93 830 14 58, n° N.I.F.: B-62235411, représentée par Monsieur Bernat González Guasch, en tant que Gérant:

Donne sous sa responsabilité conformité au produit suivant: **ÉVIER SYNTHÉTIQUE DE CUISINE** conformément aux dispositions de la Directive 89/106/CEE sur le Marquage CE de Produits de Construction.

Utilisant un Système d'évaluation de la Conformité Type 4 après avoir réuni les conditions de la directive: **UNE-EN 13310**

avec les spécificités et références règlementaires des tests effectués de façon satisfaisante: écoulement d'eau (section.5.2), résistance à la chaleur sèche (section.5.3), résistance aux variations de température (section.5.4), résistance aux agents chimiques et colorants (section.5.5), stabilité de la charge (section.5.8) et ajustement du débit du déversoir (section.5.9).

S RESULTADO ENSAYO UNE-EN 13310:2003 APDO 4.3: DRENAJE DEL AGUA **Satisfactorio**

RESULTADO ENSAYO UNE-EN 13310:2003 APDO 4.4: RESISTENCIA AL CALOR SECO. Temperatura fluido 180°C **Satisfactorio**

RESULTADO ENSAYO UNE-EN 13310:2003 APDO 4.5: RESISTENCIA AL CAMBIO DE TEMPERATURA. 1000 ciclos según norma **Satisfactorio**

RESULTADO ENSAYO UNE-EN 13310:2003 APDO 5.5: RESISTENCIA A LOS AGENTES QUÍMICOS Y COLORANTES. **Satisfactorio**

Ácido acético 10% v/v
Hidróxido sódico 5% m/m
Etanol 70%
Hipoclorito sódico 5% cloro activo
Azul de metileno 1%
Cloruro de sodio 170 g/l diluido 50%

Estudio técnico realizado por:
Instituto de Tecnología Cerámica.
Informe nº C123041 de fecha 20/11/12

E UNE-EN 13310:2003 Section 4.3 TEST RESULT: WATER DRAINAGE **Satisfactory**

UNE-EN 13310:2003 SECTION 4.3 TEST RESULT: DRY-HEAT RESISTANCE Fluid temperature 180° C **Satisfactory**

UNE-EN 13310:2003 Section 4.5 TEST RESULT: TEMPERATURE VARIATION RESISTANCE. Cycles according to standards: 1000 **Satisfactory**

UNE-EN 13310:2003 Section 5.5. TEST RESULT: CHEMICAL AND COLOURING AGENTS RESISTANCE **Satisfactory**

Acetic acid 10% v/v
Sodium hydroxide 5% m/m
Ethanol 70%
Sodium hypochlorite 5% active chlorine
Methylene blue 1%
Sodium chloride 170g/l diluted 50%

Technical study conducted by:
Ceramic Technology Institute (ITC).
Report No.: C123014.
Report date: NOV 20th 2012

F RÉSULTAT ESSAI UNE-EN13310:2003 POINT 4.3: ÉVACUATION D'EAU **Satisfaisant**

RÉSULTAT ESSAI UNE-EN 13310 :2003 POINT 4.4: RÉSISTANCE À LA CHALEUR SÈCHE. Température du fluide 180° C **Satisfaisant**

RÉSULTAT ESSAI UNE-EN 13310:2003 Point 4.5: RÉSISTANCE AUX VARIATIONS DE TEMPÉRATURE. Nombre de cycles selon norme:1000 **Satisfaisant**

RÉSULTAT UNE-EN 13310:2003 Point 5.5: RÉSISTANCE AUX AGENTS CHIMIQUES ET COLORANTS **Satisfaisant**

Acide acétique 10% v/v
Hydroxyde sodique 5% m/m
Ethanol 70%
Hypoclorite sodique 5% chlore actif
Bleu de méthylène 1%
Chlorure de sodium 170 g/l dilué 50%

Étude technique menée par:
Ceramic Technology Institute.
Rapport nº C123014.
DATE RAPPORT: 20/11/12

CERTIFICACIÓN
CERTIFICATE
CERTIFICATION



S MÁS DATOS TÉCNICOS

- Resistencia al impacto 12 kgf/m²
- Resistencia a la compresión 1595 kgf/m²
- Resistencia a la flexión 5110 MPA
- Resistencia térmica 130°
- Dureza barcol 51

E MORE TECHNICAL DATA

- Impact strength 12 kgf/m²
- Compressive strength 1595 kgf/m²
- Bending strength 5110 MPA
- Thermal resistance 130°
- Barcol hardness 51

F PLUS D'INFOS TECHNIQUES

- Résistance à l'impact 12 kgf/m²
- Résistance à la compression 1595 kgf/m²
- Résistance à la flexión 5110 MPA
- Résistance thermique 130°
- Dureté barcol 51

Edición: Atron® 2018
Coordinación: Bernat González
Fernando Molina
Jordi Soldevila
Corrección/traducción: Angelica Maria Ripa, Micah Reverdy
Diseño: Soldevila. Disseny i comunicació
Fotografías: Davidhennessy (p. 11, 37, 39, 49, 71, 79)
Ellen van Deelen (p. 41, 67)
InteriorVista (p. 9, 11, 13, 15, 17, 19, 21, 23, 25, 27, 33, 35, 37, 39, 41,
43, 47, 49, 51, 53, 55, 59, 63, 65, 67, 69, 71, 75, 77, 81, 98)
Jordi Soler (p. 61, 73, 79, 99, 100, 101)
Montillon.a (p. 9)
Portadas: InteriorVista (p. portada, 3, 7, 31, 45, 57)
Impresión: Agpograf Impressors



En Atron[®] innovamos día a día en forma, color y ergonomía anticipándonos a sus necesidades y a las de su cocina.

Los fregaderos Atron[®] están compuestos de cuarzo y resinas de componente acrílico. Solamente utilizamos materiales que cumplen con la directiva europea CE 2002/72, relativa a la seguridad alimentaria.

Nuestros fregaderos han sido sometidos a estrictos controles de calidad, así como a frecuentes análisis de laboratorio.

Además, Atron[®] tiene la confianza de Silestone[®], líder mundial en superficies de cuarzo, para adaptarse a su gama de colores y poder ofrecer un producto coherente y uniforme con su cocina.

At Atron[®] we innovate day after day in shapes, colours and ergonomics anticipating your needs and the needs of your kitchen.

Our sinks are made of quartz and acrylic-based resins. We only use materials that comply with Directive 2002/72/EC on food safety.

All our sinks are subject to strict quality controls and frequent laboratory analyses.

In addition, Atron[®] has partnered with Silestone[®], a world leader in quartz surfacing, to adapt to its colour range and offer a consistent product that blends in with your kitchen.

Chez Atron[®], nous innovons jour après jour dans la forme, la couleur et l'ergonomie, afin d'anticiper vos besoins et ceux de votre cuisine.

Les éviers Atron[®] sont composés de quartz et de résines à base acrylique. Nous n'utilisons que des matériaux conformes à la directive européenne 2002/72/CE relative à la sécurité alimentaire.

Nos éviers sont soumis à des contrôles de qualité très stricts ainsi qu'à des analyses en laboratoire fréquentes.

De plus, Atron[®] bénéficie de la confiance de Silestone[®], leader mondial des surfaces en quartz, pour s'adapter à sa gamme de couleurs et pouvoir proposer un produit cohérent s'intégrant parfaitement dans votre cuisine.

 **atron**[®]

CE