



 **NODOR**

2 0 1 7

DONDE TECNOLOGÍA Y ECOLOGÍA CONVIVEN

CAMPANAS

 Iluminación Tira LED	 Panel Control Táctil	 Velocidad Extra silenciosa
 Iluminación ECO LED Regulable	 Panel Control Táctil Secuencial	 Blindaje interior
 Iluminación ECO LED	 Panel Control Electrónico	 Ancho en cm
 Iluminación Ambiental	 Control Remoto	 Máxima eficiencia

HORNOS

 Pirólisis	 Pirólisis ECO	 Precalentamiento rápido	 Descongelación
 Grill total ventilado	 Grill total	 Grill	 Cocción tradicional
 Resistencia superior	 Cocción tradicional ventilada	 Cocción tradicional ECO	 Bloqueo seguridad
 Luz interior	 Resistencia solera ventilada	 Turbo circular	 Limpieza AquaClean
 Capacidad en litros	 Ancho en cm		

PLACAS

 Control Táctil	 Función BOOSTER	 Triple Zona Vitrocerámicas	 Bloqueo de seguridad
 Control Táctil SLIDER	 Temporizador	 Diámetro máximo de la zona de cocción	 Triple Corona Gas
 Encendido Electrónico	 Válvula de Seguridad	 Ancho en cm	

CLASIFICACIÓN ENERGÉTICA













Innovación Eficiente

Excelencia e Innovación

Más de 40 años innovando para una cocina mejor.

Empresa con un continuo esfuerzo e inversión en I+D para crear y desarrollar productos tecnológicamente perfectos

Máxima exigencia en calidad.

La contrastada experiencia en la creación, desarrollo y fabricación es uno de los pilares sobre los que se apoya la alta eficiencia, calidad y fiabilidad de nuestros productos.

Uno de los mayores grupos industriales en el sector con presencia global.

En permanente expansión internacional mediante la creación de filiales y delegaciones. Actualmente está presente en más de 130 países.

Garantía de 5 años.

La experiencia y los materiales de primera calidad utilizados, son prueba de nuestra garantía. Estamos tan convencidos de la calidad Nodor que ofrecemos 5 años de garantía total en la compra de la mayoría de productos Nodor. Sólo válido para España y Portugal.

Productos diseñados y fabricados en España.

Estamos orgullosos de ser el primer fabricante español en campanas extractoras y todos nuestros productos tienen altos niveles de calidad y garantía.



Tecnología Sostenible

Tecnología y Diseño

Eficiencia energética

Criterios de máxima funcionalidad y facilidad de uso en todos nuestros productos.

El compromiso de Nodor es acercar la última tecnología y diseño, sumado a un alto rendimiento, funcionalidad y eficiencia.

Respeto por el medio ambiente.

Desarrollo de productos y procesos de fabricación que optimizan el consumo de energía y minimizan el impacto ambiental, utilizando materiales sostenibles.

Pioneros en la incorporación de soluciones tecnológicas que reducen el consumo energético.

Gracias a los motores de última tecnología Brushless, se alcanzan los valores más altos de eficiencia energética del mercado, consiguiendo un consumo energético muy por debajo del resto de productos equivalentes. El consumo energético en máxima potencia es de apenas 100W y en mínima 10W, lo que supone un 84% de ahorro energético.





CAMPANAS	6-35
DECORATIVAS ISLA	14-19
DECORATIVAS DE PARED	20-31
INTEGRABLES	32-35
ENCIMERAS	36-55
INDUCCIÓN	43-45
VITROCERÁMICAS	48-49
GAS	52-55
HORNOS	56-71
MULTIFUNCIÓN	62-67
HORNO CON MICROONDAS	68
MICROONDAS	69-71
VINOTECAS	72-79
FREGADEROS Y GRIFOS	80-94
INFORMACIÓN TÉCNICA, ACCESORIOS Y RECAMBIOS	95-120

La función de una campana extractora es la de eliminar de la cocina los humos, grasas y malos olores emitidos cuando se están cocinando los alimentos y evitar que éstos se extiendan hacia las otras estancias de la vivienda. Una cocina con un ambiente limpio y libre de malos olores permite a las familias convertir este espacio en otro más de la vivienda para pasar largos momentos de relajación. Para ello, es igualmente importante que la campana extractora sea lo más silenciosa posible.

Iluminación

En Nodor se pone un énfasis especial en proporcionar una iluminación óptima hacia la zona de cocción de forma que no se requiera de ninguna iluminación adicional para cocinar y no se emplee más energía de la necesaria. Las campanas del catálogo Nodor incorporan iluminación LED: Larga vida, luz más brillante y permite ahorrar hasta un 85% de consumo eléctrico respecto a otros sistemas.



Iluminación mediante una elegante **tira de LED regulable** en intensidad que proporciona una distribución uniforme de luz.

Iluminación mediante **LED regulables** en intensidad, consiguiendo la iluminación perfecta en la zona de cocción según las necesidades del usuario.

Iluminación mediante **LED**, zona de cocción más brillante y con mínimo consumo energético.

Completa Gama de campanas de Techo

En las últimas tendencias en diseño de cocinas, encontramos campanas apenas perceptibles, tanto a la vista como al oído. Las **campanas de techo Nodor** están disponibles en diferentes acabados: cristal blanco o acero Inoxidable. En 4 medidas: 90, 100, 120 y 140 cm. Ofrecen altas capacidades de extracción de hasta 1580 m³/h (según modelo) y mínimo niveles sonoros de 36 dB(A) (según modelo). Además como novedad, hemos incorporado la **Isla Slimos 900**, un modelo ideal para instalación en falsos techos de tan sólo 16 cm.



Isla SLIMOS 900



Isla DEIMOS X 1200



Isla DEIMOS WH 1400



Isla DEIMOS WH 1000

Nueva Isla Slimos 900

Campana de integración al techo de aspiración perimetral

La Isla Slimos 900 es una campana de diseño con la elegante tira de LED que proporciona una iluminación óptima y con posibilidad de ser regulada en intensidad según las necesidades requeridas. Ofrece un mínimo nivel sonoro de 36 dB(A) y una gran potencia de extracción de 820 m³/h, sin dejar de lado una estética minimalista basada en el elegante cristal blanco. Además y como gran novedad es ideal para la instalación en falso techo con un altura mínima de 16 cm, con el motor instalado a parte, a una distancia de hasta 10 metros del centro de la campana.



Nueva Campana decorativa Nostrum

Con un nuevo diseño moderno, la **nueva campana Nostrum** está disponible en dos medidas (anchos de 56 y 80 cm) y dos tonalidades de cristal (blanco o negro) con la combinación del elegante acero inoxidable.

La practicidad está presente en este nuevo modelo, ejemplo de ello es su filtro anti-vaho, la posibilidad de programar el apagado de la campana o la alerta de limpieza de filtros. Además, la iluminación LED regulables, en intensidad, permite utilizar la luz de la campana durante la cocción o bien como fuente lumínica ambiental cuando no estamos cocinando.

Tiene una clasificación energética A+, ofreciendo una reducción de consumo de energía de hasta el 84% respecto una campana equivalente de peor clasificación. La tecnología del motor y los componentes utilizados convierten a la **nueva campana Nostrum** en una de las campanas más eficientes del mercado con una potencia de extracción de hasta 820 m³/h y con un nivel sonoro mínimo de 40 dB(A).



Silencio

El silencio esta siendo cada vez más, uno de los requisitos mas importantes que se demandan a una campana extractora. Hoy en día las familias invierten gran parte de su tiempo de ocio mientras cocinan. Cuanto más silenciosa sea la campana menor será el volumen de voz necesario para escuchar la música o establecer una conversación y en consecuencia se obtendrá un ambiente más relajado y agradable.

El nivel de sonoridad de una campana depende de muchos factores: tipo de instalación, diámetro de los conductos, tipo y posición de motor, etc.

El rendimiento de una campana depende en gran medida de las características de la instalación. Instalaciones con largas tuberías, numerosos codos o tuberías con diámetro inferior al aconsejado, provocan perdidas de carga así como un aumento del nivel de ruido. En consecuencia se obtiene un caudal de aire inferior al teórico publicado en el catálogo.

Gracias a los motores de última tecnología Brushless, se alcanza un mínimo nivel sonoro ofreciendo un excelente rendimiento.

Instalación de la Campana

Como norma general, en una instalación con encimera de gas, la parte inferior de la campana debe situarse a una altura de 650 mm, respecto a la encimera. En el caso de tener una placa vitrocerámica o inducción esta altura puede variar según las indicaciones incluidas en cada modelo de campana.



mín. xxx mm



mín. xxx mm

Altura mínima que debe instalar su campana según tenga encimera de gas, placa vitrocerámica o inducción.

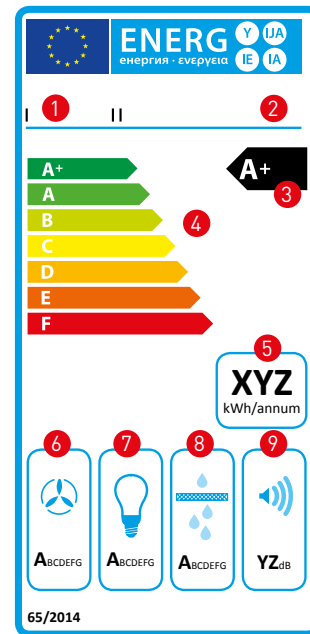
Máxima Clasificación Energética

Nodor, como referente en el mercado de extracción, ofrece todo su catálogo de producto clasificado y acorde con las directivas europeas EU 65/2014 y EU 66/2014. Obteniendo las campanas más eficientes del mercado con clasificación A+. Elegir campanas Nodor, significa asegurar el máximo rendimiento, el menor consumo energético y cuidado del medio ambiente.

La clasificación A+ de las campanas Nodor, persiguen la eficiencia y el ahorro, ofrecen un alto rendimiento y garantizan un 84% de ahorro en el consumo de energía respecto a una de clase D.

LA ETIQUETA DE ENERGÍA PARA CAMPANAS

1. Marca del fabricante, 2. Nombre del producto, 3. Clase de Eficiencia Energética, 4. Escala clases de Eficiencia Energética, 5. Consumo medio anual en kWh, 6. Eficiencia del motor, 7. Eficiencia de la luz, 8. Eficiencia filtros de grasa, 9. Nivel ruido



Modelo etiqueta para campana con máxima Eficiencia Energética Clase A+

5 años de garantía total **5 años Garantía**

Todas las Campanas de Nodor ofrecen 5 años de garantía total para España y Portugal

Iluminación Tira LED	Panel Control Táctil	Velocidad Extra silenciosa
Iluminación ECO LED Regulable	Panel Control Táctil Secuencial	Blindaje interior
Iluminación ECO LED	Panel Control Electrónico	Ancho en cm
Iluminación Ambiental	Control Remoto	Máxima eficiencia





ISLA CUBE GLASS BK
p.14



ISLA CUBE GLASS WH
p.14



ISLA VENUS
p.15



ISLA ÁRTICA
p.15



ISLA SLIMOS 900 WH
p.16



ISLA DEIMOS 1200 X
p.16



ISLA DEIMOS 1000 WH
p.17



ISLA DEIMOS 1400 WH
p.17



ISLA MIRAGE
PREIMUM 1200
p.18



ISLA MIRAGE
PREIMUM 900
p.18



ISLA LICEO
p.19



ISLA SOL
p.19



CUBE GLASS BK
p.20



CUBE GLASS WH
p.20



EVO WH
p.21



EVO BK
p.21



DALÍ WH
p.22



DALÍ BK
p.22



LIRA GLASS
p.23



NOSTRUM BK
p.24



NOSTRUM WH
p.24



Q²
p.26



SERENA WH
p.26



SERENA BK
p.26



CASSANDRA GLASS
p.27



CASSANDRA INOX
p.27



ORION 900
p.28



ORION 1200
p.28



MIRAGE PREMIUM
p.29



MIRAGE
p.29



PLAZA
p.30



LICEO
p.30



SCALA
p.31



GALA
p.31



GT X L
p.32



GTC L WH
p.32



GTC L BK
p.33



GAT 850
p.233



EXTENDER PLUS X
p.34



EXTENDER X
p.34



EXTENDER GLASS WH
p.35



EXTENDER GLASS BK
p.35



CONFORT X
p.35



CONFORT WH
p.35



ISLA CUBE GLASS BK



ISLA CUBE GLASS BK

Código 8390 | EAN 8435025783904

PRECIO **935 €**

IVA no incluido

ISLA CUBE GLASS WH



ISLA CUBE GLASS WH

Código 8389 | EAN 8435025783898

PRECIO **995 €**

IVA no incluido

Panel Control Táctil TC 5i, con temporizador de desconexión automática e indicador de limpieza de filtros
Niveles de Extracción.....4+1 Intensivo

Potencia Extracción (Según UNE/EN 61591)

Potencia Mínima 200 m³/h
Potencia Intensiva 820 m³/h

Nivel Sonoro (Reg.(UE) nº65/2014)

Mínimo 42 dB(A)
Máximo 66 dB(A)

Motor Tangencial Doble Turbina.....Brushless 130 W
Iluminación ECO Led Regulable
Acabado..... Inox + Cristal Negro
Presión Máx..... 470 Pa
Descarga.....150/125 mm

Clase Energética **A**

Accesorio Filtro de Carbón Activo

Código 02859392 / EAN 8422248023436 **20€ + IVA**

Accesorio Válvula antirretorno (no incluido)

Código 02832004 / EAN 8422248480499 **15€ + IVA**

Panel Control Táctil TC 5i, con temporizador de desconexión automática e indicador de limpieza de filtros
Niveles de Extracción.....4+1 Intensivo

Potencia Extracción (Según UNE/EN 61591)

Potencia Mínima 200 m³/h
Potencia Intensiva 820 m³/h

Nivel Sonoro (Reg.(UE) nº65/2014)

Mínimo 42 dB(A)
Máximo 66 dB(A)

Motor Tangencial Doble Turbina.....Brushless 130 W
Iluminación ECO Led Regulable
Acabado..... Inox + Cristal Blanco
Presión Máx..... 470 Pa
Descarga.....150/125 mm

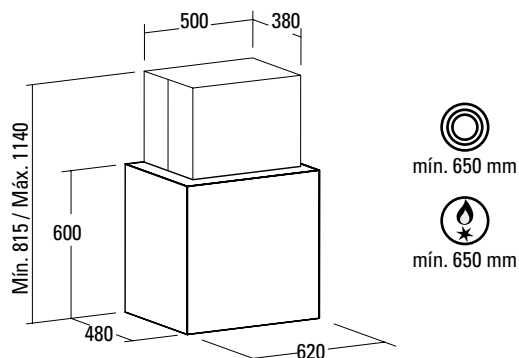
Clase Energética **A**

Accesorio Filtro de Carbón Activo

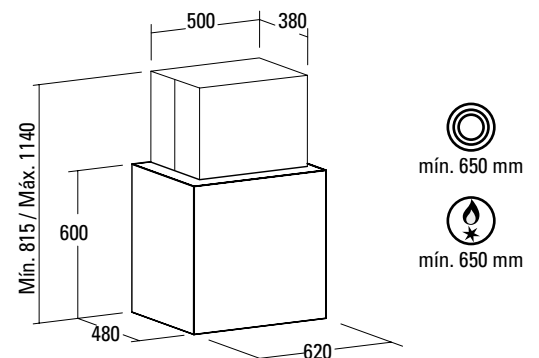
Código 02859392 / EAN 8422248023436 **20€ + IVA**

Accesorio Válvula antirretorno (no incluido)

Código 02832004 / EAN 8422248480499 **15€ + IVA**



Dimensiones en mm



Dimensiones en mm



ISLA VENUS



ISLA VENUS

Código 8446 | EAN 8435025784468

PRECIO **1.295 €**

IVA no incluido



Panel Control Electrónico Táctil TC3, con temporizador de desconexión automática e indicador de limpieza de filtros + **Control Remoto**
Niveles de Extracción..... 3

Potencia Extracción (Según UNE/EN 61591)

Potencia Mínima 300 m³/h
Potencia Máxima 645 m³/h

Nivel Sonoro (Reg.(UE) nº65/2014)

Mínimo 50 dB(A)
Máximo 65 dB(A)

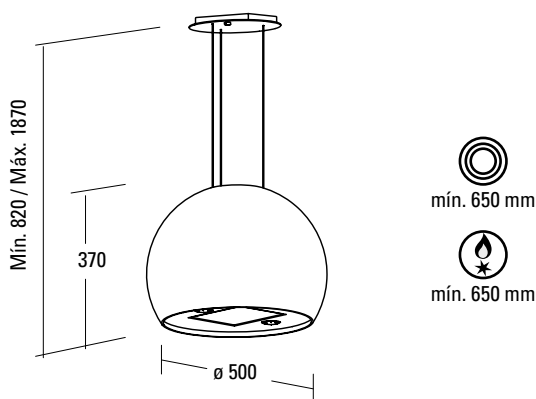
Motor Tangencial Doble Turbina..... Silentech 200 W
Iluminación Eco Led Regulable y Ambiental*
Acabado..... Plateado
Presión Máx..... 400 Pa

Clase Energética C

Accesorio Filtro de Carbón Activo

Código 02811003 / EAN 8422248054317 **50€ + IVA**

* Iluminación ambiental controlada a través de interruptor externo no suministrado.



Dimensiones en mm



ISLA ÁRTICA



ISLA ÁRTICA

Código 8445 | EAN 8435025784451

PRECIO **1.475 €**

IVA no incluido



Panel Control Electrónico Táctil TC3, con temporizador de desconexión automática e indicador de limpieza de filtros + **Control Remoto**
Niveles de Extracción..... 3

Potencia Extracción (Según UNE/EN 61591)

Potencia Mínima 300 m³/h
Potencia Máxima 645 m³/h

Nivel Sonoro (Reg.(UE) nº65/2014)

Mínimo 50 dB(A)
Máximo 65 dB(A)

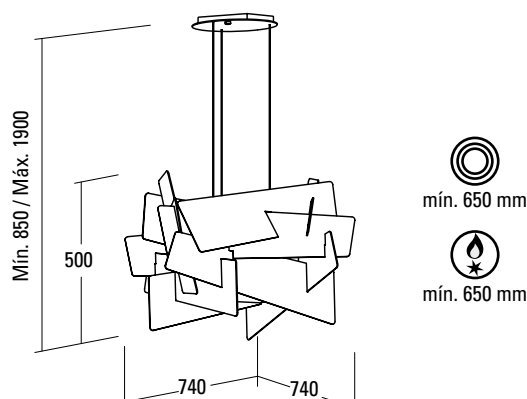
Motor Tangencial Doble Turbina..... Silentech 200 W
Iluminación Eco Led Regulable y Ambiental*
Acabado..... Blanco
Presión Máx..... 400 Pa

Clase Energética C

Accesorio Filtro de Carbón Activo

Código 02811003 / EAN 8422248054317 **50€ + IVA**

* Iluminación ambiental controlada a través de interruptor externo no suministrado.



Dimensiones en mm



ISLA SLIMOS 900 WH



ISLA SLIMOS 900 WH
Código 8393 | EAN 8435025783935 **N** PRECIO 1.275 €
IVA no incluido

ISLA DEIMOS 1200 X



ISLA DEIMOS 1200 X
Código 8471 | EAN 8435025784710 **N** PRECIO 1.125 €
IVA no incluido

Panel Control Táctil TC5i, con temporizador de desconexión automática e indicador de limpieza de filtros + **Control Remoto**
Niveles de Extracción..... 4+1 Intensivo
Altura mínima para instalación de falso techo..... 16 cm

Potencia Extracción (Según UNE/EN 61591)
Potencia Mínima 200 m³/h
Potencia Intensiva 820 m³/h

Nivel Sonoro (Reg.(UE) nº65/2014)
Mínimo 36 dB(A)
Máximo 60 dB(A)

Motor Tangencial Doble Turbina Brushless 130 W
Iluminación Tira Led Regulable
Acabado..... Cristal Blanco
Presión Máx..... 470 Pa
Descarga..... plano 180x90 / ø150 mm

Clase Energética A

Accesorio Filtro de Carbón Activo (no incluido)
Código 02800922 / EAN 8422248059930 100€ + IVA

Accesorio cable + 5m BTDCA (no incluido)
Código 02893005 / EAN 8422248074322 80€ + IVA

* Instalación del motor independiente de la campana a una distancia de hasta 5 m (con cable suministrado) o 10 m (accesorio).

Panel Control Táctil TC5i, con temporizador de desconexión automática e indicador de limpieza de filtros + **Control Remoto**
Niveles de Extracción..... 4+1 Intensivo

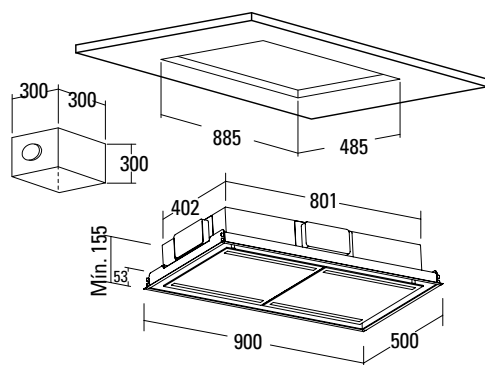
Potencia Extracción (Según UNE/EN 61591)
Potencia Mínima 200 m³/h
Potencia Intensiva 820 m³/h

Nivel Sonoro (Reg.(UE) nº65/2014)
Mínimo 36 dB(A)
Máximo 60 dB(A)

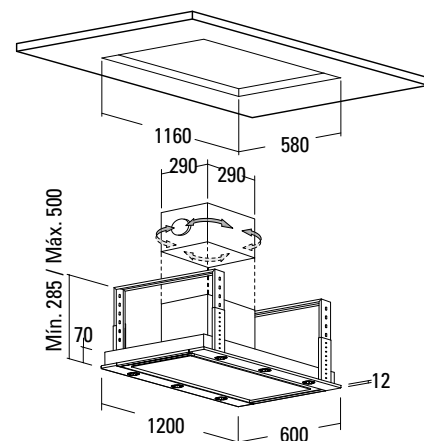
Motor Tangencial Doble Turbina Brushless 130 W
Iluminación ECO Led Regulable
Acabado..... Inox
Presión Máx..... 470 Pa
Descarga..... 150 mm
Válvula antirretorno..... incluida

Clase Energética A

Accesorio Filtro de Carbón Activo (no incluido)
Código 02800918 / EAN 8422248054348 80€ + IVA



Dimensiones en mm



Dimensiones en mm

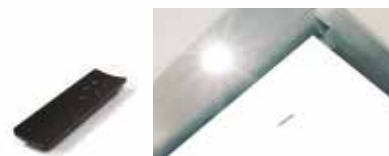


ISLA DEIMOS 1000 WH



ISLA DEIMOS 1000 WH
Código 8428 | EAN 8435025784284

PRECIO **1.075 €**
IVA no incluido



ISLA DEIMOS 1400 WH



ISLA DEIMOS 1400 WH
Código 8429 | EAN 8435025784291

PRECIO **1.375 €**
IVA no incluido

Panel Control Táctil TC3 con temporizador de desconexión automática e indicador de limpieza de filtros + **Control Remoto**
Niveles de Extracción..... 3

Potencia Extracción (Según UNE/EN 61591)

Potencia Mínima 320 m³/h
Potencia Máxima 645 m³/h

Nivel Sonoro (Reg.(UE) nº65/2014)

Mínimo 46 dB(A)
Máximo 61 dB(A)

Motor Tangencial Doble Turbina..... Silentech 200 W
Iluminación ECO Led Regulable
Acabado..... inox + cristal blanco
Presión Máx..... 400 Pa
Descarga..... 150 mm
Válvula antirretorno..... incluida

Clase Energética C

Accesorio Filtro de Carbón Activo (no incluido)

Código 02800918 / EAN 8422248054348 **80€ + IVA**

Panel Control Táctil TC3 con temporizador de desconexión automática e indicador de limpieza de filtros + **Control Remoto**
Niveles de Extracción..... 3

Potencia Extracción (Según UNE/EN 61591)

Potencia Mínima 640 m³/h
Potencia Máxima 1580 m³/h

Nivel Sonoro (Reg.(UE) nº65/2014)

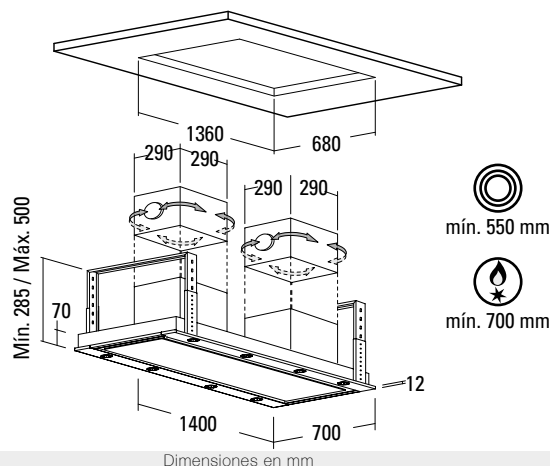
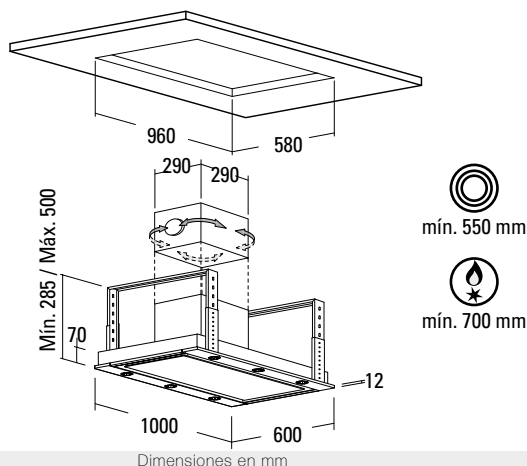
Mínimo 48 dB(A)
Máximo 63 dB(A)

Motor Tangencial Doble Turbina..... 2 x Silentech 240 W
Iluminación ECO Led Regulable
Acabado..... inox + cristal blanco
Presión Máx..... 405 Pa
Descarga..... 2 x 150 mm
Válvula antirretorno..... incluida

Clase Energética C

Accesorio Filtro de Carbón Activo (no incluido)

Código 02800922 / EAN 8422248059930 **100€ + IVA**





ISLA MIRAGE PREMIUM 1200



ISLA MIRAGE PREMIUM 1200
Código 8395 | EAN 8435025783959



PRECIO **925 €**
IVA no incluido

ISLA MIRAGE PREMIUM 900



ISLA MIRAGE PREMIUM 900
Código 8394 | EAN 8435025783942

PRECIO **735 €**
IVA no incluido

Panel Control Táctil TC 5i, con temporizador de desconexión automática e indicador de limpieza de filtros
Niveles de Extracción..... 4+1 Intensivo
Blindaje Interior Fácil Limpieza

Potencia Extracción (Según UNE/EN 61591)

Potencia Mínima 200 m³/h
Potencia Intensiva 820 m³/h

Nivel Sonoro (Reg.(UE) nº65/2014)

Mínimo 40 dB(A)
Máximo 64 dB(A)

Motor Tangencial Doble Turbina..... Brushless 130 W
Iluminación **Tira Led Regulable**
Acabado..... Inox + Cristal Negro
Presión Máx..... 470 Pa
Descarga..... 150/125 mm

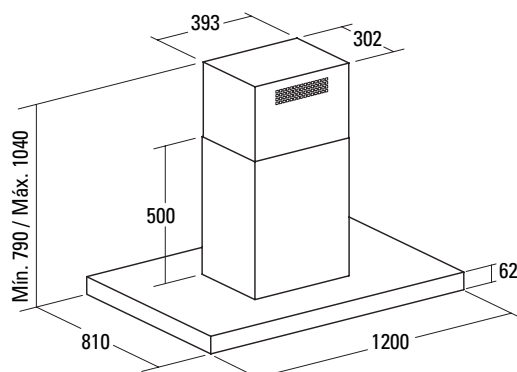
Clase Energética A+

Accesorio Filtro de Carbón Activo (no incluido)

Código 02859392 / EAN 8422248023436 20€ + IVA

Accesorio Válvula antirretorno (no incluido)

Código 02832004 / EAN 8422248480499 15€ + IVA



Dimensiones en mm

Panel Control Táctil TC 5i, con temporizador de desconexión automática e indicador de limpieza de filtros
Niveles de Extracción..... 4+1 Intensivo
Blindaje Interior Fácil Limpieza

Potencia Extracción (Según UNE/EN 61591)

Potencia Mínima 200 m³/h
Potencia Intensiva 820 m³/h

Nivel Sonoro (Reg.(UE) nº65/2014)

Mínimo 40 dB(A)
Máximo 64 dB(A)

Motor Tangencial Doble Turbina..... Brushless 130 W
Iluminación **ECO Led Regulable**
Acabado..... Inox + Cristal negro
Presión Máx..... 470 Pa
Descarga..... 150/125 mm

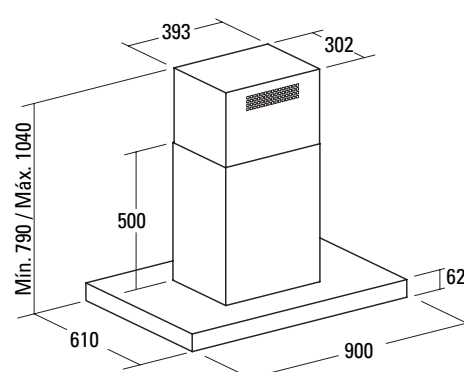
Clase Energética A+

Accesorio Filtro de Carbón Activo (no incluido)

Código 02859392 / EAN 8422248023436 20€ + IVA

Accesorio Válvula antirretorno (no incluido)

Código 02832004 / EAN 8422248480499 15€ + IVA



Dimensiones en mm



ISLA LICEO



ISLA LICEO

Código 7907 | EAN 8435025779075

PRECIO **635 €**

IVA no incluido



ISLA SOL



ISLA SOL

Código 8375 | EAN 8435025783751

PRECIO **810 €**

IVA no incluido

Panel Control Electrónico NL3i con temporizador de desconexión automática
Niveles de Extracción..... 3

Potencia Extracción (Según UNE/EN 61591)

Potencia Mínima 385 m³/h
Potencia Máxima 645 m³/h

Nivel Sonoro (Reg.(UE) nº65/2014)

Mínimo 56 dB(A)
Máximo 70 dB(A)

Motor Tangencial Doble Turbina..... M3 240 W
Iluminación ECO Led
Acabado..... Inox
Presión Máx..... 430 Pa
Descarga..... 150 mm

Clase Energética C

Accesorio Filtro de Carbón Activo (no incluido)

Código 02859391 / EAN 8422248001595 20€ + IVA

Accesorio Válvula antirretorno (no incluido)

Código 02832004 / EAN 8422248480499 15€ + IVA

Panel Control Electrónico VL3i con temporizador de desconexión automática
Niveles de Extracción..... 2+1 Intensivo

Potencia Extracción (Según UNE/EN 61591)

Potencia Mínima 300 m³/h
Potencia Intensiva 790 m³/h

Nivel Sonoro (Reg.(UE) nº65/2014)

Mínimo 48 dB(A)
Máximo 63 dB(A)

Motor Tangencial Doble Turbina..... SILENTECH 240 W
Iluminación ECO Led
Acabado..... Inox
Presión Máx..... 405 Pa
Descarga..... 150/125 mm

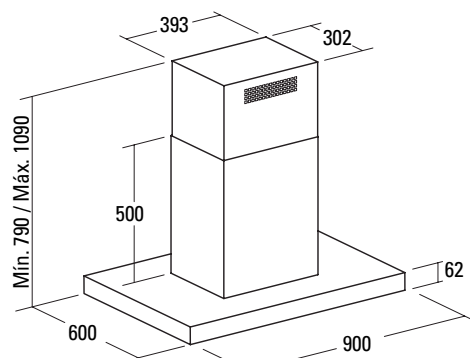
Clase Energética C

Accesorio Filtro de Carbón Activo (no incluido)

Código 02800921 / EAN 8422248060264 80€ + IVA

Accesorio Válvula antirretorno (no incluido)

Código 02832004 / EAN 8422248480499 15€ + IVA

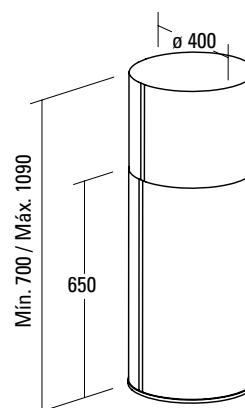


mín. 650 mm



mín. 650 mm

Dimensiones en mm



mín. 650 mm



mín. 650 mm

Dimensiones en mm



CUBE GLASS BK



CUBE GLASS 900 BK PRECIO **635 €**
Código 8416 | EAN 8435025784161 IVA no incluido

CUBE GLASS 700 BK PRECIO **575 €**
Código 8415 | EAN 8435025784154 IVA no incluido

CUBE GLASS WH



CUBE GLASS 900 WH PRECIO **735 €**
Código 8418 | EAN 8435025784185 IVA no incluido

CUBE GLASS 700 WH PRECIO **675 €**
Código 8417 | EAN 8435025784178 IVA no incluido

Panel Control Táctil TC 3, con temporizador de desconexión automática e indicador de limpieza de filtros
Niveles de Extracción..... 3

Potencia Extracción (Según UNE/EN 61591)
Potencia Mínima 320 m³/h
Potencia Máxima 645 m³/h

Nivel Sonoro (Reg.(UE) nº65/2014)
Mínimo 52 dB(A)
Máximo 67 dB(A)

Motor Tangencial Doble Turbina..... Silentech 200 W
Iluminación ECO Led Regulable
Acabado..... Cristal negro
Presión Máx..... 400 Pa
Descarga..... 150/125 mm

Clase Energética C

Accesorio Filtro de Carbón Activo (no incluido)
Código 02859392 / EAN 8422248023436 20€ + IVA

Accesorio Vávula antirretorno (no incluido)
Código 02832004 / EAN 8422248480499 15€ + IVA

Panel Control Táctil TC 3, con temporizador de desconexión automática e indicador de limpieza de filtros
Niveles de Extracción..... 3

Potencia Extracción (Según UNE/EN 61591)
Potencia Mínima 320 m³/h
Potencia Máxima 645 m³/h

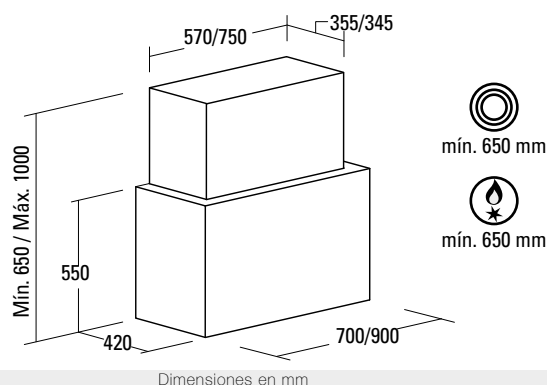
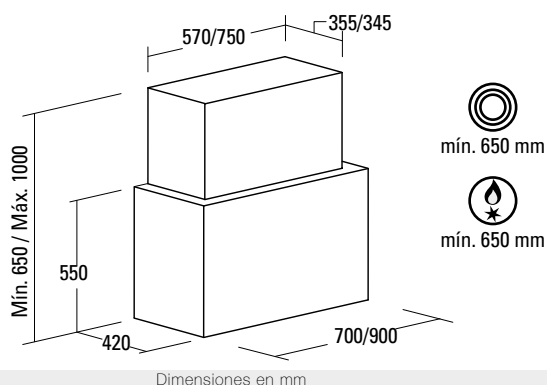
Nivel Sonoro (Reg.(UE) nº65/2014)
Mínimo 52 dB(A)
Máximo 67 dB(A)

Motor Tangencial Doble Turbina..... Silentech 200 W
Iluminación ECO Led Regulable
Acabado..... Cristal blanco
Presión Máx..... 400 Pa
Descarga..... 150/125 mm

Clase Energética C

Accesorio Filtro de Carbón Activo (no incluido)
Código 02859392 / EAN 8422248023436 20€ + IVA

Accesorio Vávula antirretorno (no incluido)
Código 02832004 / EAN 8422248480499 15€ + IVA





EVO WH



EVO 900 WH PRECIO **1.295 €**
Código 7989 | EAN 8435025779891 IVA no incluido

Panel Control Táctil Secuencial, con temporizador de desconexión automática e indicador de limpieza de filtros
Niveles de Extracción.....9+1 Intensivo

Potencia Extracción (Según UNE/EN 61591)

Potencia Mínima 215 m³/h
Potencia Intensiva 740 m³/h

Nivel Sonoro (Reg.(UE) n°65/2014)

Mínimo 39 dB(A)
Máximo 59 dB(A)

Motor Tangencial Doble Turbina.....Brushless 100 W
Iluminación Led Regulable
Acabado..... Cristal blanco
Presión Máx..... 375 Pa
Descarga..... 150/125 mm

Clase Energética **A**

Accesorio Filtro de Carbón Activo (no incluido)

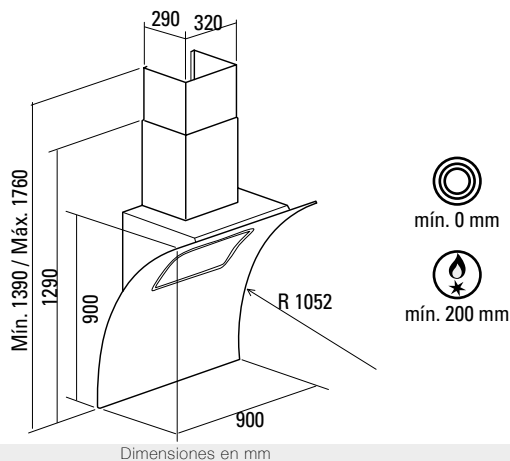
Código 02859392 / EAN 8422248023436 20€ + IVA

Accesorio Extensión tubo superior (no incluido)

Código 02861300 / EAN 8422248016742 90€ + IVA

Accesorio Vácula antirretorno (no incluido)

Código 02832004 / EAN 8422248480499 15€ + IVA



EVO BK



EVO 900 BK PRECIO **1.125 €**
Código 8406 | EAN 8435025784062 IVA no incluido

Panel Control Táctil Secuencial, con temporizador de desconexión automática e indicador de limpieza de filtros
Niveles de Extracción.....9+1 Intensivo

Potencia Extracción (Según UNE/EN 61591)

Potencia Mínima 215 m³/h
Potencia Intensiva 740 m³/h

Nivel Sonoro (Reg.(UE) n°65/2014)

Mínimo 39 dB(A)
Máximo 59 dB(A)

Motor Tangencial Doble Turbina.....Brushless 100 W
Iluminación Led Regulable
Acabado..... Cristal negro
Presión Máx..... 375 Pa
Descarga..... 150/125 mm

Clase Energética **A**

Accesorio Filtro de Carbón Activo (no incluido)

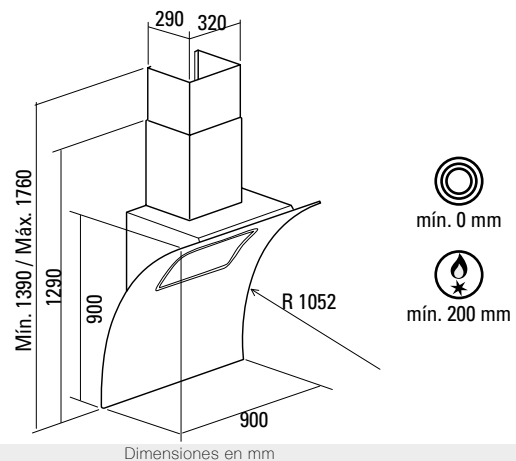
Código 02859392 / EAN 8422248023436 20€ + IVA

Accesorio Extensión tubo superior (no incluido)

Código 02861300 / EAN 8422248016742 90€ + IVA

Accesorio Vácula antirretorno (no incluido)

Código 02832004 / EAN 8422248480499 15€ + IVA





DALÍ WH



DALÍ 900 WH

Código 8372 | EAN 8435025783720

PRECIO **650 €**

IVA no incluido



DALÍ BK



DALÍ 900 BK

Código 8371 | EAN 8435025783713

PRECIO **625 €**

IVA no incluido

Panel Control Táctil TC5i con temporizador de desconexión automática e indicador de limpieza de filtros

Niveles de Extracción.....4+1 Intensivo

Potencia Extracción (Según UNE/EN 61591)

Potencia Mínima 200 m³/h
Potencia Intensiva 820 m³/h

Nivel Sonoro (Reg.(UE) nº65/2014)

Mínimo 40 dB(A)
Máximo 64 dB(A)

Motor Tangencial Doble Turbina.....Brushless 130 W

Iluminación ECO Led Regulable

Acabado..... Cristal Blanco

Presión Máx..... 470 Pa

Descarga.....150/125 mm

Clase Energética A+

Accesorio Filtro de Carbón Activo (no incluido)

Código 02859392 / EAN 8422248023436 20€ + IVA

Accesorio Extensión tubo superior (no incluido)

Código 02861300 / EAN 8422248016742 90€ + IVA

Accesorio Válvula antirretorno (no incluido)

Código 02832004 / EAN 8422248480499 15€ + IVA

Panel Control Táctil TC5i con temporizador de desconexión automática e indicador de limpieza de filtros

Niveles de Extracción.....4+1 Intensivo

Potencia Extracción (Según UNE/EN 61591)

Potencia Mínima 200 m³/h
Potencia Intensiva 820 m³/h

Nivel Sonoro (Reg.(UE) nº65/2014)

Mínimo 40 dB(A)
Máximo 64 dB(A)

Motor Tangencial Doble Turbina.....Brushless 130 W

Iluminación ECO Led Regulable

Acabado..... Cristal Negro

Presión Máx..... 470 Pa

Descarga.....150/125 mm

Clase Energética A+

Accesorio Filtro de Carbón Activo (no incluido)

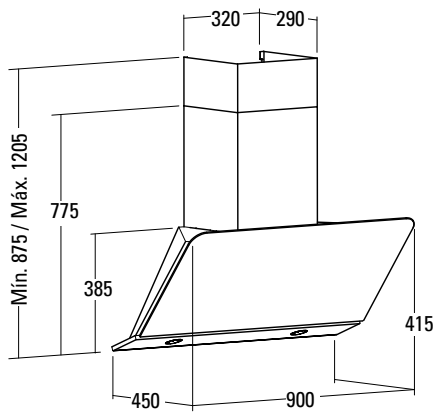
Código 02859392 / EAN 8422248023436 20€ + IVA

Accesorio Extensión tubo superior (no incluido)

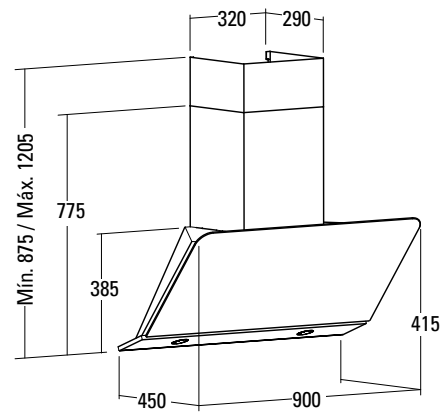
Código 02861300 / EAN 8422248016742 90€ + IVA

Accesorio Válvula antirretorno (no incluido)

Código 02832004 / EAN 8422248480499 15€ + IVA



Dimensiones en mm



Dimensiones en mm



LIRA GLASS



LIRA 900 GLASS

PRECIO **975 €**

Código 8464 | EAN 8435025784642

IVA no incluido



Panel Táctil Secuencial, con temporizador de desconexión automática e indicador de limpieza de filtros
Niveles de Extracción.....9+1 Intensivo
Blindaje Interior Fácil Limpieza
Apertura de Panel Central a cualquier posición

Potencia Extracción (Según UNE/EN 61591)

Potencia Mínima 215 m³/h
Potencia Intensiva 740 m³/h

Nivel Sonoro (Reg.(UE) n°65/2014)

Mínimo 39 dB(A)
Máximo 61,3 dB(A)

Motor Tangencial Doble Turbina.....Brushless 100 W
Iluminación ECO Led Regulable
Acabado..... Inox + Cristal Negro
Presión Máx..... 375 Pa
Descarga.....150/125 mm

Clase Energética **A+**

Accesorio Filtro de Carbón Activo (no incluido)

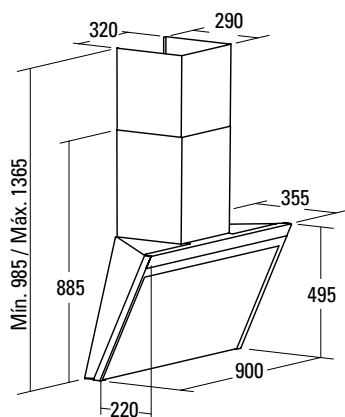
Código 02859392 / EAN 8422248023436 20€ + IVA

Accesorio Extensión tubo superior (no incluido)

Código 02861300 / EAN 8422248016742 90€ + IVA

Accesorio Válvula antirretorno (no incluido)

Código 02832004 / EAN 8422248480499 15€ + IVA





NOSTRUM BK



NOSTRUM 800 BK **N** PRECIO 575 €
Código 8476 | EAN 8435025784765 IVA no incluido

NOSTRUM 560 BK **N** PRECIO 550 €
Código 8494 | EAN 8435025784949 IVA no incluido

Panel Control Táctil TC5i con temporizador de desconexión automática e indicador de limpieza de filtros
Niveles de Extracción.....4+1 Intensivo
Apertura de Panel Central para máxima aspiración
Filtro especial anti-vaho

Potencia Extracción (Según UNE/EN 61591)

Potencia Mínima 200 m³/h
Potencia Intensiva 820 m³/h

Nivel Sonoro (Reg.(UE) nº65/2014)

Mínimo 40 dB(A)
Máximo 64 dB(A)

Motor Tangencial Doble Turbina.....Brushless 130 W
Iluminación ECO Led Regulable
Acabado..... Inox + Cristal Negro
Presión Máx..... 470 Pa
Descarga.....150/125 mm

Clase Energética A+

Accesorio Filtro de Carbón Activo (no incluido)

Código 02859392 / EAN 8422248023436 20€ + IVA

Accesorio Extensión tubo superior (no incluido)

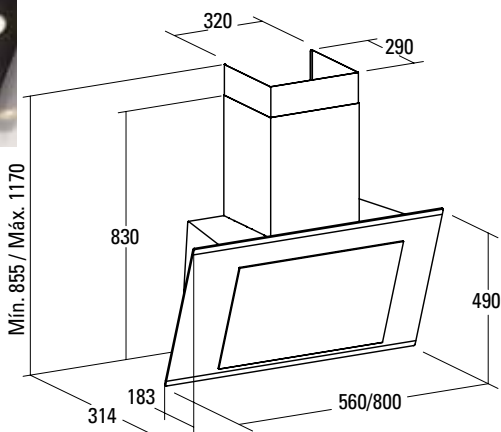
Código 02861300 / EAN 8422248016742 90€ + IVA

Accesorio Válvula antirretorno (no incluido)

Código 02832004 / EAN 8422248480499 15€ + IVA



Filtro especial anti-vaho



Dimensiones en mm



NOSTRUM WH



NOSTRUM 800 WH **N** PRECIO 625 €
Código 8477 | EAN 8435025784772 IVA no incluido

NOSTRUM 560 WH **N** PRECIO 600 €
Código 8495 | EAN 8435025784956 IVA no incluido

Panel Control Táctil TC5i con temporizador de desconexión automática e indicador de limpieza de filtros
Niveles de Extracción.....4+1 Intensivo
Apertura de Panel Central para máxima aspiración
Filtro especial anti-vaho

Potencia Extracción (Según UNE/EN 61591)

Potencia Mínima 200 m³/h
Potencia Intensiva 820 m³/h

Nivel Sonoro (Reg.(UE) nº65/2014)

Mínimo 40 dB(A)
Máximo 64 dB(A)

Motor Tangencial Doble Turbina.....Brushless 130 W
Iluminación ECO Led Regulable
Acabado..... Inox + Cristal Blanco
Presión Máx..... 470 Pa
Descarga.....150/125 mm

Clase Energética A+

Accesorio Filtro de Carbón Activo (no incluido)

Código 02859392 / EAN 8422248023436 20€ + IVA

Accesorio Extensión tubo superior (no incluido)

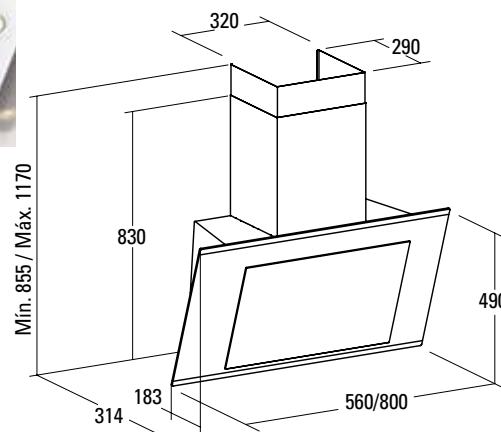
Código 02861300 / EAN 8422248016742 90€ + IVA

Accesorio Válvula antirretorno (no incluido)

Código 02832004 / EAN 8422248480499 15€ + IVA



Filtro especial anti-vaho



Dimensiones en mm





O²



O2

Código 7976 | EAN 8435025779761

PRECIO **625 €**

IVA no incluido



SERENA



SERENA 900 BK

Código 8411 | EAN 8435025784116

PRECIO **375 €**

IVA no incluido

SERENA 900 WH

Código 8402 | EAN 8435025784024

PRECIO **395 €**

IVA no incluido

Panel Control Táctil TC 3 con temporizador de desconexión automática e indicador de limpieza de filtros
Niveles de Extracción..... 3
Diseño exclusivoAspiración Perimetral Circular

Potencia Extracción (Según UNE/EN 61591)

Potencia Mínima 320 m³/h
Potencia Máxima 645 m³/h

Nivel Sonoro (Reg.(UE) n°65/2014)

Mínimo 50 dB(A)
Máximo 65 dB(A)

Motor Tangencial Doble Turbina.....Silentech 200 W
Iluminación ECO Led Regulable
Acabado..... Cristal Negro
Presión Máx..... 400 Pa
Descarga.....150/125 mm

Clase Energética C

Accesorio Filtro de Carbón Activo (no incluido)

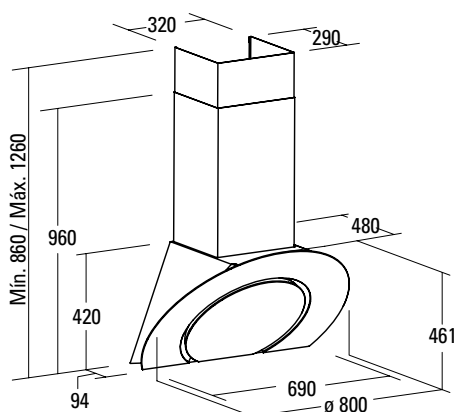
Código 02859392 / EAN 8422248023436 20€ + IVA

Accesorio Extensión tubo superior (no incluido)

Código 02861300 / EAN 8422248016742 90€ + IVA

Accesorio Vávula antirretorno (no incluido)

Código 02832004 / EAN 8422248480499 15€ + IVA



Dimensiones en mm



Panel Electrónico NL3 con temporizador de desconexión automática
Niveles de Extracción..... 3

Potencia Extracción (Según UNE/EN 61591)

Potencia Mínima 320 m³/h
Potencia Máxima 645 m³/h

Nivel Sonoro (Reg.(UE) n°65/2014)

Mínimo 50 dB(A)
Máximo 65 dB(A)

Motor Tangencial Doble Turbina.....Silentech 200 W
Iluminación ECO Led
Acabado..... Inox + Cristal Negro / Blanco
Presión Máx..... 400 Pa
Descarga.....150/125 mm

Clase Energética C

Accesorio Filtro de Carbón Activo (no incluido)

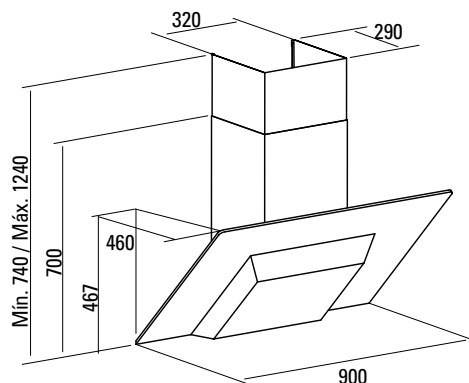
Código 02859392 / EAN 8422248023436 20€ + IVA

Accesorio Extensión tubo superior (no incluido)

Código 02861301 / EAN 8422248031073 120€ + IVA

Accesorio Vávula antirretorno (no incluido)

Código 02832004 / EAN 8422248480499 15€ + IVA



Dimensiones en mm



CASANDRA GLASS



CASANDRA 900 GLASS

Código 8385 | EAN 8435025783850

PRECIO **695 €**

IVA no incluido

CASANDRA INOX



CASANDRA 900 INOX

Código 8386 | EAN 8435025783867

PRECIO **695 €**

IVA no incluido

Panel Control Táctil TC4i con temporizador de desconexión automática e indicador de limpieza de filtros
Niveles de Extracción.....3+1 Intensivo

Potencia Extracción (Según UNE/EN 61591)

Potencia Mínima 320 m³/h
Potencia Intensiva 790 m³/h

Nivel Sonoro (Reg.(UE) nº65/2014)

Mínimo 50 dB(A)
Máximo 65 dB(A)

Motor Tangencial Doble Turbina.....Silentech 240 W
Iluminación ECO Led Regulable
Acabado..... Inox + Cristal Negro
Presión Máx..... 405 Pa
Descarga.....150/125 mm

Clase Energética B

Accesorio Filtro de Carbón Activo (no incluido)

Código 02859392 / EAN 8422248023436 20€ + IVA

Accesorio Extensión tubo superior (no incluido)

Código 02861300 / EAN 8422248016742 90€ + IVA

Accesorio Válvula antirretorno (no incluido)

Código 02832004 / EAN 8422248480499 15€ + IVA

Panel Control Táctil TC4i con temporizador de desconexión automática e indicador de limpieza de filtros
Niveles de Extracción.....3+1 Intensivo

Potencia Extracción (Según UNE/EN 61591)

Potencia Mínima 320 m³/h
Potencia Intensiva 790 m³/h

Nivel Sonoro (Reg.(UE) nº65/2014)

Mínimo 50 dB(A)
Máximo 65 dB(A)

Motor Tangencial Doble Turbina.....Silentech 240 W
Iluminación ECO Led Regulable
Acabado..... Inox
Presión Máx..... 405 Pa
Descarga.....150/125 mm

Clase Energética B

Accesorio Filtro de Carbón Activo (no incluido)

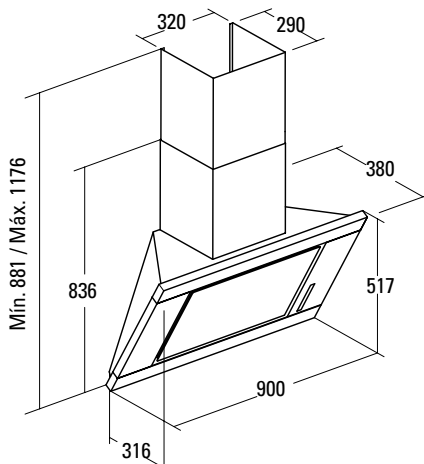
Código 02859392 / EAN 8422248023436 20€ + IVA

Accesorio Extensión tubo superior (no incluido)

Código 02861300 / EAN 8422248016742 90€ + IVA

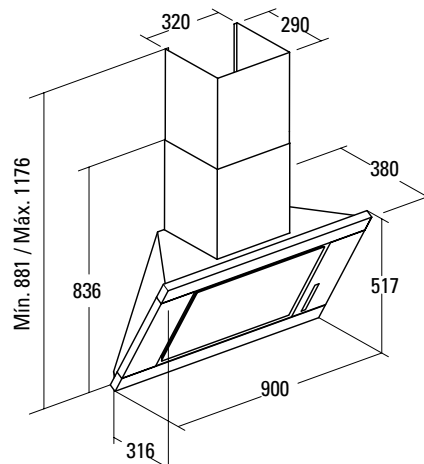
Accesorio Válvula antirretorno (no incluido)

Código 02832004 / EAN 8422248480499 15€ + IVA



Dimensiones en mm

27



Dimensiones en mm



ORION 900



ORION 900

Código 8451 | EAN 8435025784512

PRECIO **850 €**

IVA no incluido

ORION 1200



ORION 1200

Código 8452 | EAN 8435025784529

PRECIO **925 €**

IVA no incluido

Panel Control Táctil Secuencial, con temporizador de desconexión automática e indicador de limpieza de filtros
Niveles de Extracción..... 9+1 Intensivo
Blindaje Interior Fácil Limpieza
Filtros MAX panelados totalmente en inox lavables en lavavajillas

Potencia Extracción (Según UNE/EN 61591)

Potencia Mínima 215 m³/h
Potencia Intensiva 740 m³/h

Nivel Sonoro (Reg.(UE) nº65/2014)

Mínimo 39 dB(A)
Máximo 61,3 dB(A)

Motor Tangencial Doble Turbina.....Brushless 100 W
Iluminación ECO Led Regulable
Acabado..... Inox + Cristal Negro
Presión Máx..... 375 Pa
Descarga..... 150/125 mm

Clase Energética **A+**

Accesorio Filtro de Carbón Activo (no incluido)

Código 02807020 / EAN 8422248046695 20€ + IVA

Accesorio Extensión tubo superior (no incluido)

Código 02861300 / EAN 8422248016742 90€ + IVA

Accesorio Vávula antirretorno (no incluido)

Código 02832004 / EAN 8422248480499 15€ + IVA

Panel Control Táctil Secuencial, con temporizador de desconexión automática e indicador de limpieza de filtros
Niveles de Extracción..... 9+1 Intensivo
Blindaje Interior Fácil Limpieza
Filtros MAX panelados totalmente en inox lavables en lavavajillas

Potencia Extracción (Según UNE/EN 61591)

Potencia Mínima 215 m³/h
Potencia Intensiva 740 m³/h

Nivel Sonoro (Reg.(UE) nº65/2014)

Mínimo 39 dB(A)
Máximo 59 dB(A)

Motor Tangencial Doble Turbina.....Brushless 100 W
Iluminación ECO Led Regulable
Acabado..... Inox + Cristal Negro
Presión Máx..... 375 Pa
Descarga..... 150/125 mm

Clase Energética **A+**

Accesorio Filtro de Carbón Activo (no incluido)

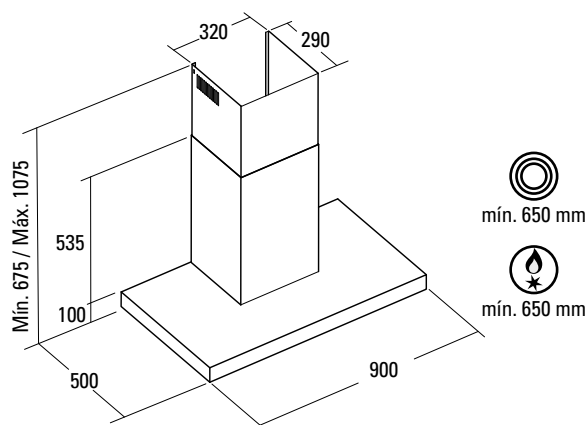
Código 02807020 / EAN 8422248046695 20€ + IVA

Accesorio Extensión tubo superior (no incluido)

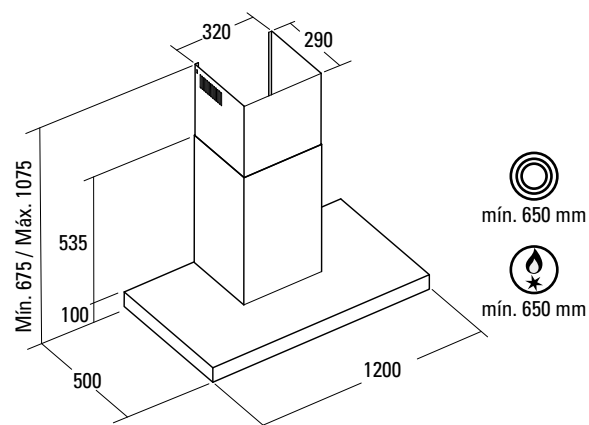
Código 02861300 / EAN 8422248016742 90€ + IVA

Accesorio Vávula antirretorno (no incluido)

Código 02832004 / EAN 8422248480499 15€ + IVA



Dimensiones en mm



Dimensiones en mm



MIRAGE PREMIUM

5 años Garantía 60 cm



MIRAGE PREMIUM 1200 BK Código 8376 EAN 8435025783768	PRECIO 645 € IVA no incluido
MIRAGE PREMIUM 900 WH Código 1611 EAN 8435025716117	PRECIO 495 € IVA no incluido
MIRAGE PREMIUM 900 BK Código 1612 EAN 8435025716124	PRECIO 495 € IVA no incluido
MIRAGE PREMIUM 700 BK Código 1613 EAN 8435025716131	PRECIO 445 € IVA no incluido
MIRAGE PREMIUM 600 BK Código 1614 EAN 8435025716148	PRECIO 405 € IVA no incluido

Panel Control Táctil TC5i con temporizador de desconexión automática e indicador de limpieza de filtros
Niveles de Extracción.....4+1 Intensivo
Blindaje Interior Fácil Limpieza

Potencia Extracción (Según UNE/EN 61591)
Potencia Mínima 200 m³/h
Potencia Intensiva 820 m³/h

Nivel Sonoro (Reg.(UE) nº65/2014)
Mínimo 40 dB(A)
Máximo 67 dB(A)

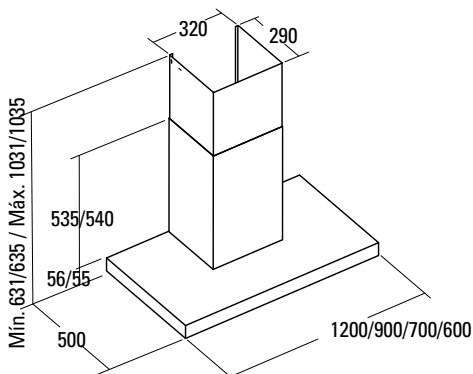
Motor Tangencial Doble Turbina..... Brushless 130 W
Iluminación ECO Led Regulable
Acabado..... Inox + Cristal Negro ó Cristal Blanco
Presión Máx..... 470 Pa
Descarga..... 150/120 mm

Clase Energética **A +**

Accesorio Filtro de Carbón Activo (no incluido)
Código 02859392 / EAN 8422248023436 20€ + IVA

Accesorio Extensión tubo superior (no incluido)
Código 02861300 / EAN 8422248016742 90€ + IVA

Accesorio Vácula antirretorno (no incluido)
Código 02832004 / EAN 8422248480499 15€ + IVA



Dimensiones en mm

MIRAGE

5 años Garantía 60 cm



MIRAGE 900 BK Código 7970 EAN 8435025779709	PRECIO 375 € IVA no incluido
MIRAGE 700 BK Código 7196 EAN 8435025771963	PRECIO 350 € IVA no incluido
MIRAGE 600 BK Código 7981 EAN 8435025779815	PRECIO 330 € IVA no incluido

Panel Control Táctil TC3 con temporizador de desconexión automática e indicador de limpieza de filtros
Niveles de Extracción..... 3
Blindaje Interior Fácil Limpieza

Potencia Extracción (Según UNE/EN 61591)
Potencia Mínima 320 m³/h
Potencia Máxima 645 m³/h

Nivel Sonoro (Reg.(UE) nº65/2014)
Mínimo 50 dB(A)
Máximo 65 dB(A)

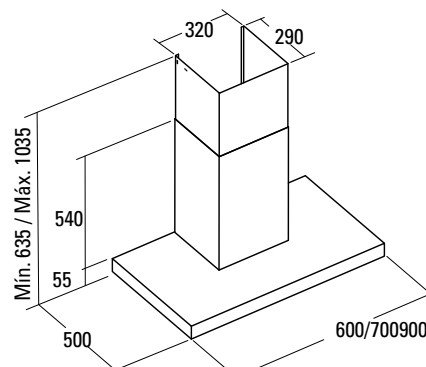
Motor Tangencial Doble Turbina..... Silentech 200 W
Iluminación ECO Led Regulable
Acabado..... Inox + Cristal Negro
Presión Máx..... 400 Pa
Descarga..... 150/125 mm

Clase Energética **C**

Accesorio Filtro de Carbón Activo (no incluido)
Código 02859392 / EAN 8422248023436 20€ + IVA

Accesorio Extensión tubo superior (no incluido)
Código 02861301 / EAN 8422248031073 120€ + IVA

Accesorio Vácula antirretorno (no incluido)
Código 02832004 / EAN 8422248480499 15€ + IVA



Dimensiones en mm



PLAZA



PLAZA 900 PRECIO **430 €**
Código 7329 | EAN 8435025773295 MA no incluido

PLAZA 700 PRECIO **410 €**
Código 7339 | EAN 8435025773394 MA no incluido

Control Electrónico NL3i con temporizador de desconexión automática
Niveles de Extracción.....2+1 Intensivo

Potencia Extracción (Según UNE/EN 61591)

Potencia Mínima 320 m³/h
Potencia Intensiva 790 m³/h

Nivel Sonoro (Reg.(UE) nº65/2014)

Mínimo 52 dB(A)
Máximo 65 dB(A)

Motor Tangencial Doble Turbina.....Silentech 240 W
IluminaciónECO Led
Acabado..... Inox
Presión Máx..... 405 Pa
Descarga..... 150/125 mm

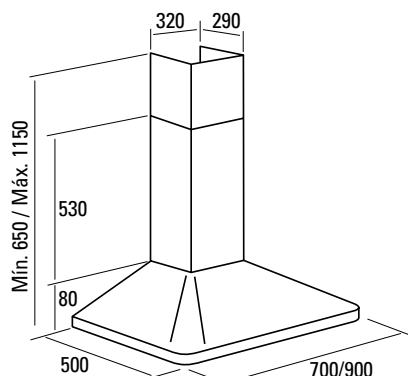
Clase Energética C

Accesorio Filtro de Carbón Activo (no incluido)

Código 02859392 / EAN 8422248023436 20€ + IVA

Accesorio Vácula antirretorno (no incluido)

Código 02832004 / EAN 8422248480499 15€ + IVA



Dimensiones en mm

LICEO

5 años
Garantía



LICEO 900 PRECIO **320 €**
Código 7985 | EAN 8435025779853 MA no incluido

LICEO 700 PRECIO **305 €**
Código 7984 | EAN 8435025779846 MA no incluido

LICEO 600 PRECIO **290 €**
Código 7983 | EAN 8435025779839 MA no incluido

Control Electrónico NL3i con temporizador de desconexión automática
Niveles de Extracción.....3 + 1 Intensivo

Potencia Extracción (Según UNE/EN 61591)

Potencia Mínima 320 m³/h
Potencia Intensiva 790 m³/h

Nivel Sonoro (Reg.(UE) nº65/2014)

Mínimo 50 dB(A)
Máximo 65 dB(A)

Motor Tangencial Doble Turbina.....Silentech 240 W
IluminaciónECO Led
Acabado..... Inox
Presión Máx..... 405 Pa
Descarga..... 150/125 mm

Clase Energética C

Accesorio Filtro de Carbón Activo (no incluido)

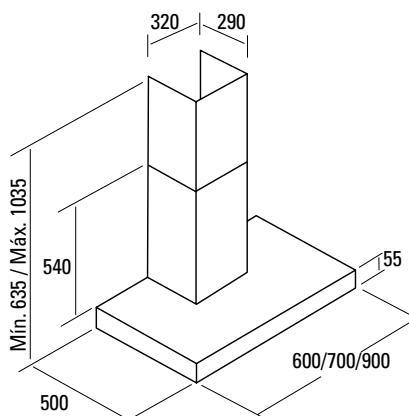
Código 02859392 / EAN 8422248023436 20€ + IVA

Accesorio Extensión tubo superior (no incluido)

Código 02861301 / EAN 8422248031073 120€ + IVA

Accesorio Vácula antirretorno (no incluido)

Código 02832004 / EAN 8422248480499 15€ + IVA



Dimensiones en mm



SCALA



SCALA 900 PRECIO **260 €**
 Código 7674 | EAN 8435025776746 IVA no incluido

SCALA 700 PRECIO **240 €**
 Código 7673 | EAN 8435025776739 IVA no incluido

SCALA 600 PRECIO **220 €**
 Código 7672 | EAN 8435025776722 IVA no incluido

Control Electrónico NL3i con temporizador de desconexión automática
 Niveles de Extracción..... 2 + 1 Intensivo

Potencia Extracción (Según UNE/EN 61591)
 Potencia Mínima 385 m³/h
 Potencia Intensiva 740 m³/h

Nivel Sonoro (Reg.(UE) nº65/2014)
 Mínimo 57,8 dB(A)
 Máximo 66,2 dB(A)

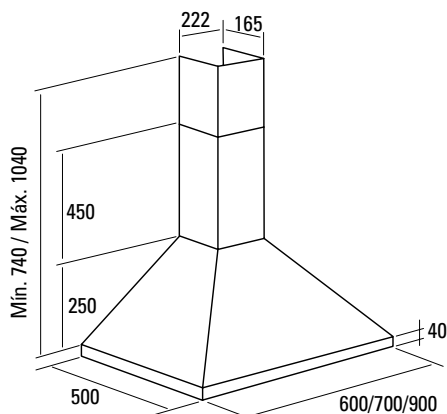
Motor Tangencial Doble Turbina..... M3 270 W
 Iluminación ECO Led
 Acabado..... Inox
 Presión Máx..... 430 Pa
 Descarga..... 150/125 mm

Clase Energética C

Accesorio Filtro de Carbón Activo (no incluido)
 Código 02859391 / EAN 8422248001595 20€ + IVA

Accesorio Extensión tubo superior (no incluido)
 Código 02862301 / EAN 8422248031080 60€ + IVA

Accesorio Válvula antirretorno (no incluido)
 Código 02832001 / EAN 842224844677 15€ + IVA



GALA



GALA IZQUIERDA PRECIO **375 €**
 Código 7974 | EAN 8435025779747 IVA no incluido

GALA DERECHA PRECIO **375 €**
 Código 7975 | EAN 8435025779754 IVA no incluido

Control Electrónico NL3 con temporizador de desconexión automática
 Niveles de Extracción..... 3

Potencia Extracción (Según UNE/EN 61591)
 Potencia Mínima 385 m³/h
 Potencia Máxima 645 m³/h

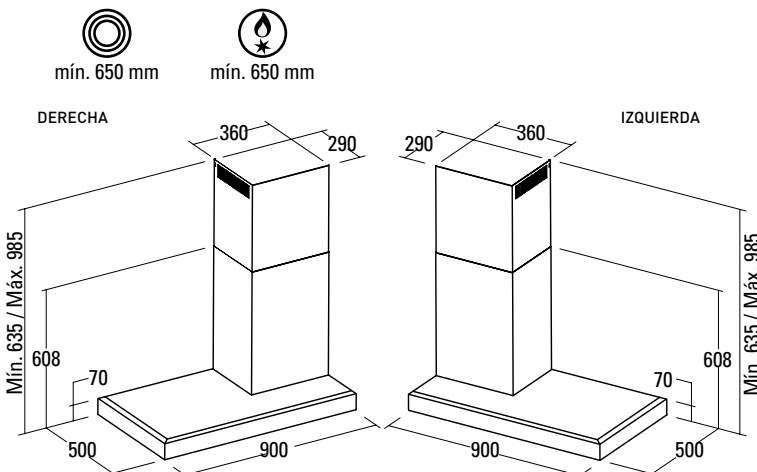
Nivel Sonoro (Reg.(UE) nº65/2014)
 Mínimo 56 dB(A)
 Máximo 70 dB(A)

Motor Tangencial Doble Turbina..... M3 270 W
 Iluminación ECO Led
 Acabado..... Inox
 Presión Máx..... 430 Pa
 Descarga..... 150 mm

Clase Energética C

Accesorio Filtro de Carbón Activo (no incluido)
 Código 02859392 / EAN 8422248023436 20€ + IVA

Accesorio Válvula antirretorno (no incluido)
 Código 02832004 / EAN 8422248480499 15€ + IVA





GTX L



GTX L 900
Código 8488 | EAN 8435025784888 **N** PRECIO **475 €**
IVA no incluido

GTX L 600
Código 8489 | EAN 8435025784895 **N** PRECIO **435 €**
IVA no incluido

GTC L WH



GTC L 900 WH
Código 8373 | EAN 8435025783737 PRECIO **495 €**
IVA no incluido

GTC L 600 WH
Código 8374 | EAN 8435025783744 PRECIO **455 €**
IVA no incluido

Panel Control Electrónico NL5i con temporizador de desconexión automática e indicador de limpieza de filtros
Niveles de Extracción.....4+1 Intensivo
Montaje..... sistema fácil quick-fix

Potencia Extracción (Según UNE/EN 61591)

Potencia Mínima 200 m³/h
Potencia Intensiva 820 m³/h

Nivel Sonoro (Reg.(UE) nº65/2014)

Mínimo 40 dB(A)
Máximo 64 dB(A)

Motor Tangencial Doble Turbina.....Brushless 130 W
Iluminación ECO Led Regulable
Acabado..... Inox
Presión Máx..... 470 Pa
Descarga.....150/125 mm

Clase Energética **A**

Accesorio Filtro de Carbón Activo (no incluido)

Código 02859392 / EAN 8422248023436 **20€ + IVA**

Accesorio Válvula antirretorno (no incluido)

Código 02832004 / EAN 8422248480499 **15€ + IVA**

Panel control Táctil TC 5i con temporizador de desconexión automática e indicador de limpieza de filtros
Niveles de extracción.....4+1 intensiva
Montaje..... sistema fácil quick-fix

Potencia extracción (según une-en 61591)

Potencia mínima 200 m³/h
Potencia Intensiva 820 m³/h

Nivel sonoro (Reg.(UE) nº65/2014)

Mínimo 40 dB(a)
Máximo 64 dB(a)

MotorBrushless 130 W
Iluminación ECO Led Regulable
Acabado..... inox + cristal blanco
Presión máx..... 470 pa
Descarga.....150/125 mm

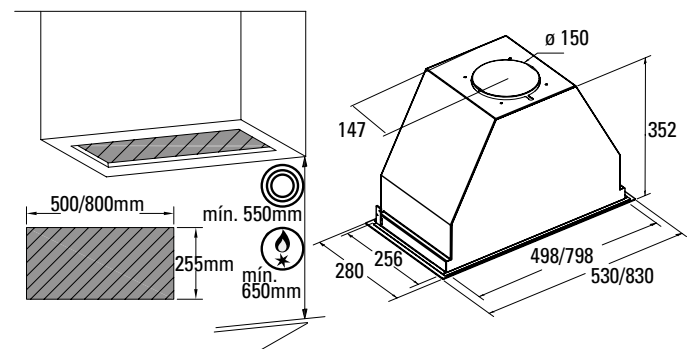
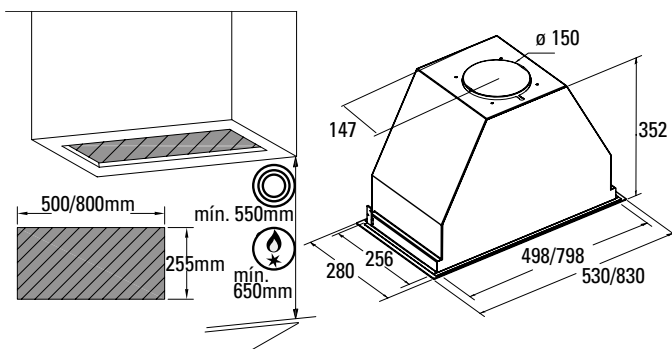
Clase energética **A**

Accesorio Filtro de Carbón Activo (no incluido)

Código 02859392 / EAN 8422248023436 **20€ + IVA**

Accesorio Válvula antirretorno (no incluido)

Código 02832004 / EAN 8422248480499 **15€ + IVA**





GTC L BK



GTC L 900 BK PRECIO **455 €**
Código 8379 | EAN 8435025783799 IVA no incluido

GTC L 600 BK PRECIO **415 €**
Código 8380 | EAN 8435025783805 IVA no incluido



GAT 850



GAT 850 900 PRECIO **250 €**
Código 3666 | EAN 8435025736665 IVA no incluido

GAT 850 600 PRECIO **175 €**
Código 3667 | EAN 8435025736672 IVA no incluido

Panel control Táctil TC 5i con temporizador de desconexión automática e indicador de limpieza de filtros
Niveles de extracción 4+1 intensiva
Montaje sistema fácil quick-fix

Potencia extracción (según une-en 61591)

Potencia mínima 200 m³/h
Potencia Intensiva 820 m³/h

Nivel sonoro (Reg.(UE) nº65/2014)

Mínimo 40 dB(a)
Máximo 64 dB(a)

Motor Brushless 130 W
Iluminación ECO Led Regulable
Acabado inox + cristal negro
Presión máx. 470 pa
Descarga 150/125 mm

Clase energética **A**

Accesorio Filtro de Carbón Activo (no incluido)

Código 02859392 / EAN 8422248023436 20€ + IVA

Accesorio Válvula antirretorno (no incluido)

Código 02832004 / EAN 8422248480499 15€ + IVA

Panel control Mecánico
Niveles de extracción 3
Montaje sistema fácil quick-fix

Potencia extracción (según une-en 61591)

Potencia mínima 300 m³/h
Potencia máxima 645 m³/h

Nivel sonoro (Reg.(UE) nº65/2014)

Mínimo 50 dB(a)
Máximo 67 dB(a)

Motor Silentech 240 W
Iluminación ECO Led
Acabado inox
Presión máx. 405 pa
Descarga 150 mm

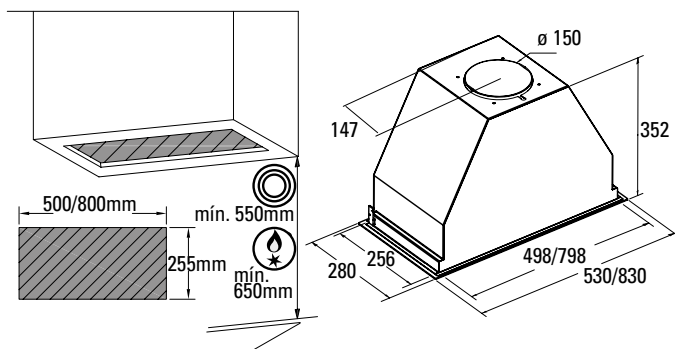
Clase energética **C**

Accesorio Filtro de Carbón Activo (no incluido)

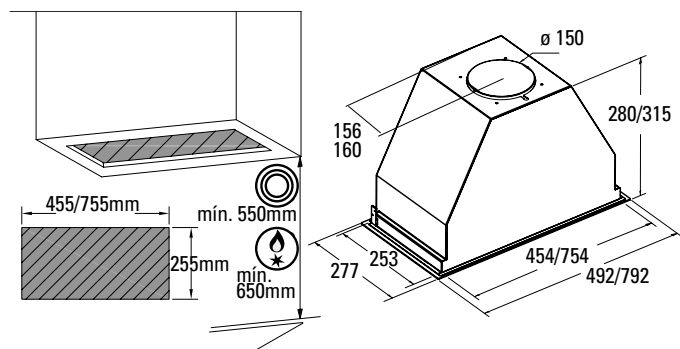
Código 02859392 / EAN 8422248023436 20€ + IVA

Accesorio Válvula antirretorno (no incluido)

Código 02832004 / EAN 8422248480499 15€ + IVA



Dimensiones en mm



Dimensiones en mm



EXTENDER PLUS INOX



EXTENDER PLUS 900 X PRECIO **280 €**
Código 1709 | EAN 8435025717091 IVA no incluido

EXTENDER PLUS 700 X PRECIO **250 €**
Código 1715 | EAN 8435025717152 IVA no incluido

EXTENDER PLUS 600 X PRECIO **220 €**
Código 1716 | EAN 8435025717169 IVA no incluido

Panel control.....Mecánico
Niveles de extracción..... 2
Blindaje interior.....fácil limpieza
Filtro inox decorativo

Potencia extracción (Según UNE-EN 61591)

Potencia mínima 300 m³/h
Potencia máxima 645 m³/h

Nivel sonoro (Reg.(UE) nº65/2014)

Mínimo50 dB(a)
Máximo67 dB(a)

Motorsilentech 240 W
Iluminación ECO led
Acabado.....inox
Presión máx..... 405 pa
Descarga.....150 mm

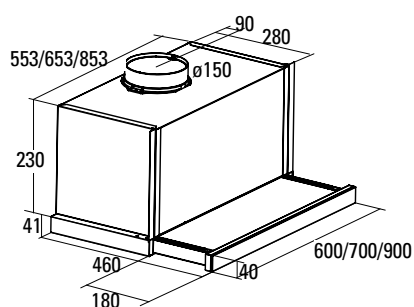
Clase Energética C

Accesorio Filtro de Carbón Activo (no incluido)

Código 02825263 / EAN 8422248006552 10€ + IVA

Accesorio Válvula antirretorno (no incluido)

Código 02832004 / EAN 8422248480499 15€ + IVA



Dimensiones en mm

EXTENDER INOX



EXTENDER 900 PRECIO **190 €**
Código 1698 | EAN 8435025716988 IVA no incluido

EXTENDER 700 PRECIO **175 €**
Código 1699 | EAN 8435025716995 IVA no incluido

EXTENDER 600 PRECIO **135 €**
Código 1700 | EAN 8435025717008 IVA no incluido

Panel control..... Mecánico
Niveles de extracción..... 2
Blindaje interior.....fácil limpieza
Filtro inox decorativo

Potencia extracción (Según UNE-EN 61591)

Potencia mínima 150 m³/h
Potencia máxima 390 m³/h

Nivel sonoro (Reg.(UE) nº65/2014)

Mínimo45,5 dB(a)
Máximo57 dB(a)

Motor TF 2003 100 W
Iluminación ECO led
Acabado.....inox
Presión máx..... 194 pa
Descarga.....120 mm

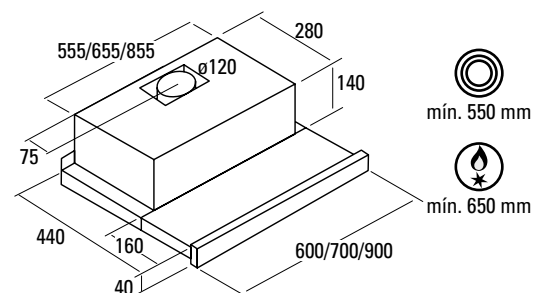
Clase Energética C

Accesorio Filtro de Carbón Activo (no incluido)

Código 02825263 / EAN 8422248006552 10€ + IVA

Accesorio Válvula antirretorno (no incluido)

Código 02849003 / EAN 8422248044653 12€ + IVA



Dimensiones en mm



EXTENDER GLASS



EXTENDER GLASS WH
Código 1732 | EAN 8435025717329
PRECIO **145 €**
IVA no incluido

EXTENDER GLASS BK
Código 1733 | EAN 8435025717336
PRECIO **145 €**
IVA no incluido

Panel control..... Mecánico
Niveles de extracción..... 2
Blindaje interior..... fácil limpieza

Potencia extracción (Según UNE-EN 61591)
Potencia mínima 150 m³/h
Potencia máxima 390 m³/h

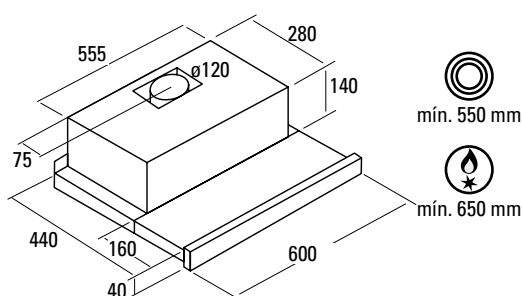
Nivel sonoro (Reg.(UE) nº65/2014)
Mínimo45,5 dB(a)
Máximo57 dB(a)

Motor TF 2003 100 W
Iluminación ECO led
Acabado..... Cristal Blanco / Cristal Negro
Presión máx..... 194 pa
Descarga.....120 mm

Clase Energética C

Accesorio Filtro de Carbón Activo (no incluido)
Código 02825263 / EAN 8422248006552 **10€ + IVA**

Accesorio Vávula antirretorno (no incluido)
Código 02849003 / EAN 8422248044653 **12€ + IVA**



Dimensiones en mm



CONFORT



CONFORT X
Código 1809 | EAN 8435025718098
PRECIO **140 €**
IVA no incluido

CONFORT WH
Código 1807 | EAN 8435025718074
PRECIO **110 €**
IVA no incluido



Panel control..... Mecánico
Niveles de extracción..... 3

Potencia extracción (Según UNE-EN 61591)
Potencia mínima 140 m³/h
Potencia máxima 200 m³/h

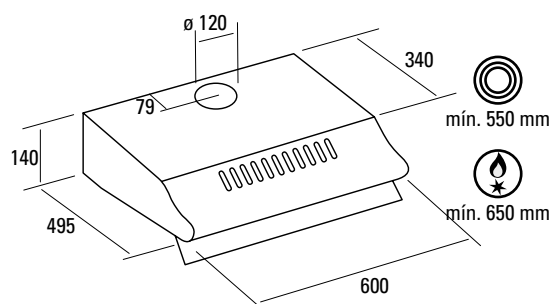
Nivel sonoro (Reg.(UE) nº65/2014)
Mínimo59 db(a)
Máximo65 db(a)

Motor 2 x 125 W
Iluminación lámparas
Acabado..... inox / blanco
Presión máx..... 179 pa
Descarga.....120 mm

Clase Energética E

Accesorio Filtro de Carbón Activo (no incluido)
Código 02803261 / EAN 8422248046701 **15€ + IVA**

Accesorio Vávula antirretorno (no incluido)
Código 02849002 / EAN 8422248044394 **10€ + IVA**



Dimensiones en mm

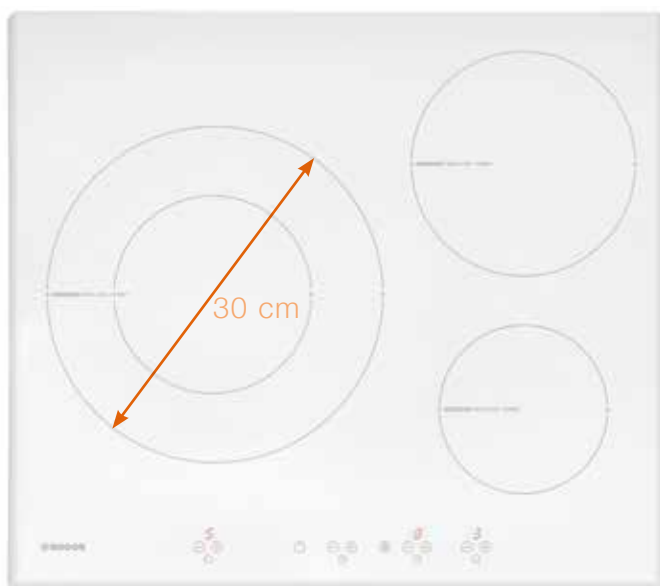




Las encimeras Nodor utilizan los últimos avances tecnológicos, ofreciendo diseño y estética, con máxima eficiencia energética, una extraordinaria facilidad de uso, seguridad y sencillez de limpieza, factores que le harán disfrutar a la hora de preparar sus platos preferidos. Dentro de esta sección encontrará encimeras que aportan rapidez, precisión, versatilidad, diseño, seguridad o un toque tradicional.

Inducción con zona de Cocción Gigante

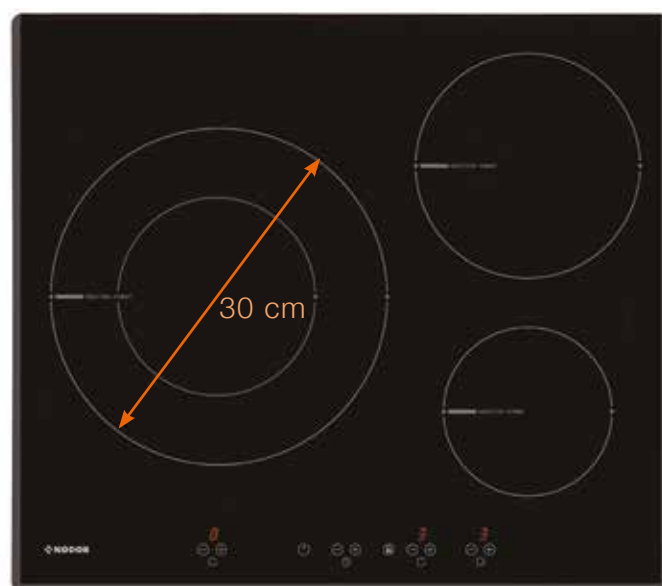
En este nuevo catálogo encontrará las nuevas encimeras de inducción de Nodor con zona gigante doble de 30 cm de diámetro que permite usar ollas de gran tamaño.



Cocción ultra rápida



Las encimeras de inducción Nodor ofrecen las mejores prestaciones en inducción con opciones booster que aceleran hasta un 50% el ciclo de calentamiento. Gracias a la tecnología de la inducción, el tiempo de calentamiento se reduce considerablemente debido a que solamente se calienta la base del recipiente. Esto implica un menor consumo energético y mayor ahorro económico.



Potencia triple zona

Las vitrocerámicas con triple zona ofrecen 3 diferentes medidas ajustables y ampliables en una única zona de cocción. Al utilizar la zona gigante consigue calentar mayor superficie en recipientes de gran tamaño, consiguiendo un ahorro de tiempo de calentamiento y cocción.



5 años de garantía total



Las encimeras de Nodor ofrecen 5 años de garantía total para España y Portugal

Encimeras de Gas

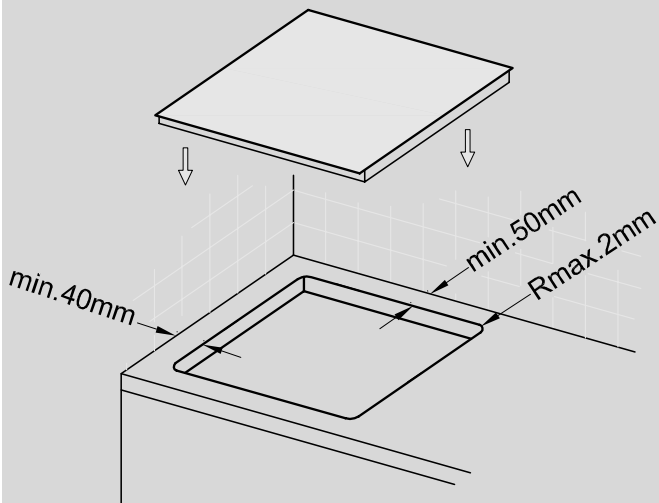
Todas las encimeras de gas de Nodor están equipadas con un quemador especial triple corona de 3,5kW que proporcionan una combustión rápida, eficiente y con una óptima distribución del calor.



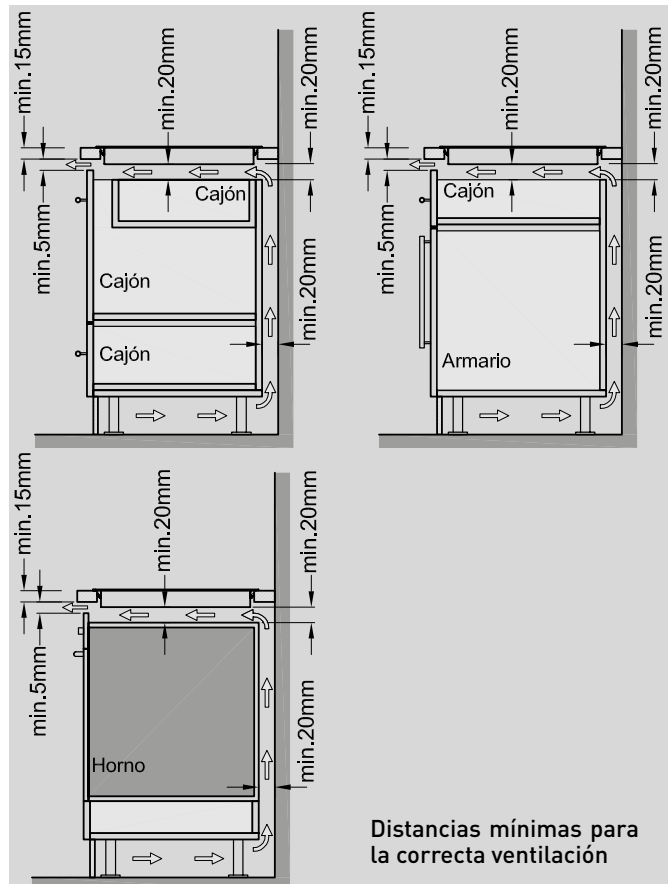
Instalación de encimeras de inducción y vitrocerámicas

Las encimeras de inducción y vitrocerámicas Nodor se instalan de manera sencilla. Respetando las indicaciones de ventilación, se garantiza un correcto funcionamiento y larga vida del producto.

Distancias mínimas entre el agujero de encastre y cualquier pared posterior o lateral



Consultar las medidas de encastre en las especificaciones de cada modelo.



Distancias mínimas para la correcta ventilación

Esquema de instalación para encimeras de inducción



ENCIMERAS DE INDUCCIÓN



I 2160 BK
p.43



I 2160 WH
p.43



I 4060 BK
p.44

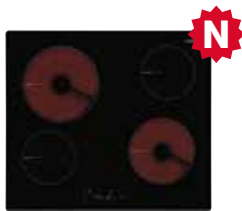


I 3070 SL BK
p.44



I 2030 BK
p.45

ENCIMERAS VITROCERÁMICAS



V 4060 BK
p.48



V 2160 BK
p.48



V 2170 SL BK
p.49

ENCIMERAS DE GAS



GCS 417
p.52



GCS 316
p.52



GXS 417
p.53



GXS 316
p.53



GCI 59
p.54



GCI 57 WH
p.54

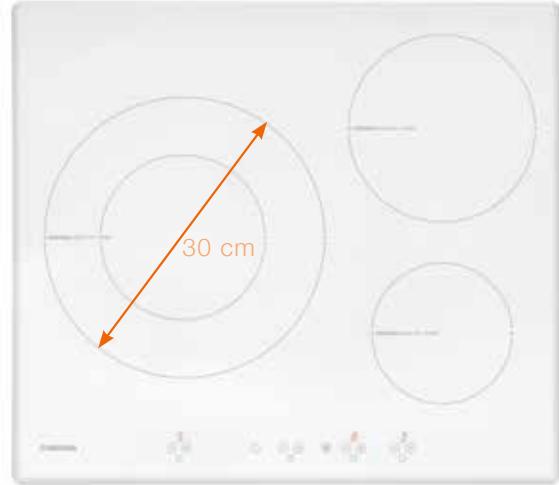
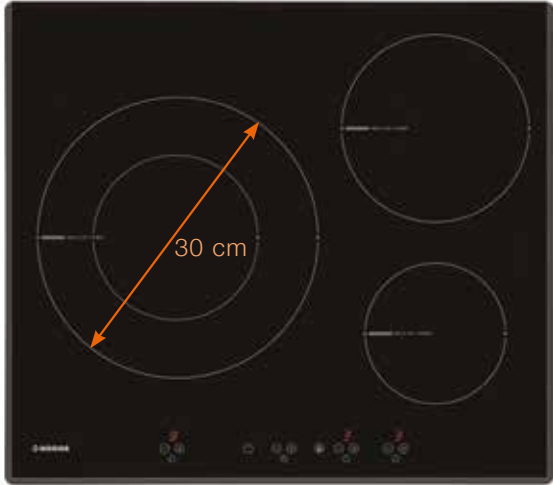


GCI 57 BK
p.55



GCI 316
p.55





I 2160 BK



I 2160 BK

Código 4006 | EAN 8435025740068



PRECIO 475 €

IVA no incluido

I 2160 WH



I 2160 WH

Código 4007 | EAN 8435025740075



PRECIO 525 €

IVA no incluido

3 Zonas de cocción inducción

Delantera derecha: 1 x Ø 150 mm x 1,2 kW (Booster 1,6 kW)

Trasera derecha: 1 x Ø 200 mm x 1,5 kW (Booster 2 kW)

Izquierda: **1 zona doble gigante x Ø 300/180 mm** x 2,7/1,5 kW (Booster 3,6/2 kW)

Control Táctil Independiente Para Cada Zona

9 Niveles de Potencia Regulables + Booster

Detector de Recipientes

Autodesconexión de Seguridad

Bloqueo de Seguridad

Temporizador independiente para cada zona de cocción de hasta 99 min

Avisador Acústico

Indicadores de Calor Residual

Potencia Nominal Máx. 7,2 kW

Frontal y laterales biselados

3 Zonas de cocción inducción

Delantera derecha: 1 x Ø 150 mm x 1,2 kW (Booster 1,6 kW)

Trasera derecha: 1 x Ø 200 mm x 1,5 kW (Booster 2 kW)

Izquierda: **1 zona doble gigante x Ø 300/180 mm** x 2,7/1,5 kW (Booster 3,6/2 kW)

Control Táctil Independiente Para Cada Zona

9 Niveles de Potencia Regulables + Booster

Detector de Recipientes

Autodesconexión de Seguridad

Bloqueo de Seguridad

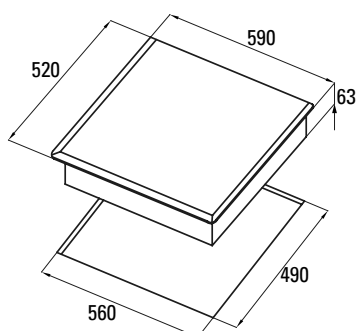
Temporizador independiente para cada zona de cocción de hasta 99 min

Avisador Acústico

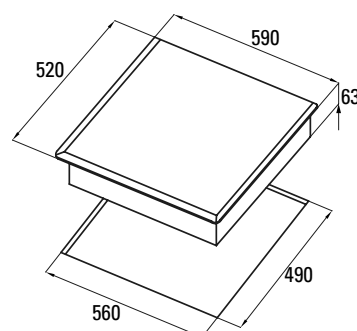
Indicadores de Calor Residual

Potencia Nominal Máx. 7,2 kW

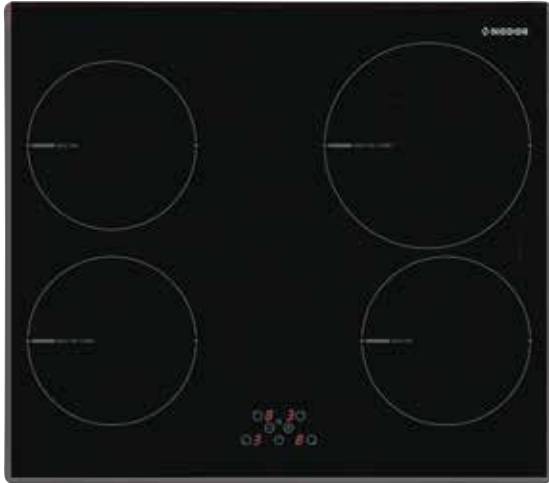
Frontal y laterales biselados



Dimensiones en mm



Dimensiones en mm



I 4060 BK



I 4060 BK

Código 4009 | EAN 8435025740099



PRECIO 410 €

IVA no incluido



I 3070 SL BK



I 3070 SL BK

Código 4008 | EAN 8435025740082



PRECIO 495 €

IVA no incluido

4 Zonas de cocción inducción

Delantera derecha: 1 x Ø 180 mm x 1,4 kW

Trasera derecha: 1 x Ø 220 mm x 1,85 kW (Booster 2,1 kW)

Delantera izquierda: 1 x Ø 180 mm x 1,2 kW (Booster 1,4 kW)

Trasera izquierda: 1 x Ø 180 mm x 1,4 kW

Control Táctil

9 Niveles de Potencia Regulables + Booster

Detector de Recipientes

Autodesconexión de Seguridad

Bloqueo de Seguridad

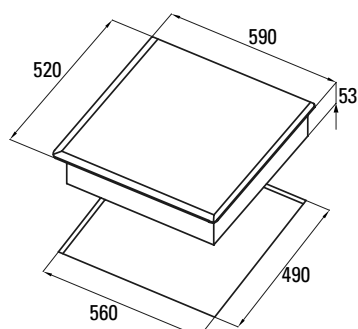
Temporizador independiente para cada zona de cocción de hasta 99 min

Avisador Acústico

Indicadores de Calor Residual

Potencia Nominal Máx. 6,3 kW

Frontal y laterales biselados



Dimensiones en mm

3 Zonas de cocción inducción

Derecha: 1 x Ø 220 mm x 2,3 kW (Booster 3 kW)

Centro: 1 x Ø 180 mm x 1,4 kW

Izquierda: 1 x Ø 180 mm x 1,4 kW

Control Táctil Deslizante

9 Niveles de Potencia Regulables + Booster

Detector de Recipientes

Autodesconexión de Seguridad

Precocinado Automático

Bloqueo de Seguridad

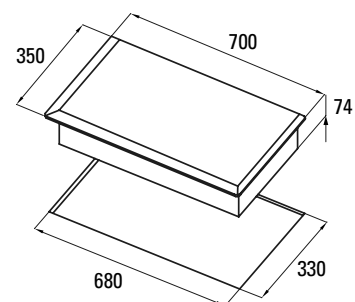
Temporizador independiente para cada zona de cocción de hasta 99 min

Avisador Acústico

Indicadores de Calor Residual

Potencia Nominal Máx. 5,8 kW

Frontal y laterales biselados



Dimensiones en mm



I 2030 BK



I 2030 BK

Código 4028 | EAN 8435025740280



PRECIO 295 €

IVA no incluido

2 Zonas de cocción inducción

Delantera: 1 x Ø 180 mm x 1,4 kW

Trasera: 1 x Ø 220 mm x 2,3 kW (Booster 3 kW)

Control Táctil

9 Niveles de Potencia Regulables + Booster

Detector de Recipientes

Autodesconexión de Seguridad

Bloqueo de Seguridad

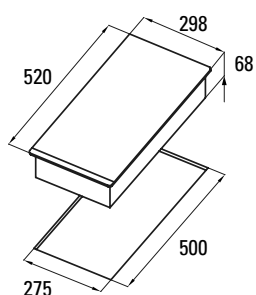
Temporizador independiente para cada zona de cocción de hasta 99 min

Avisador Acústico

Indicadores de Calor Residual

Potencia Nominal Máx. 3,7 kW

Frontal biselado

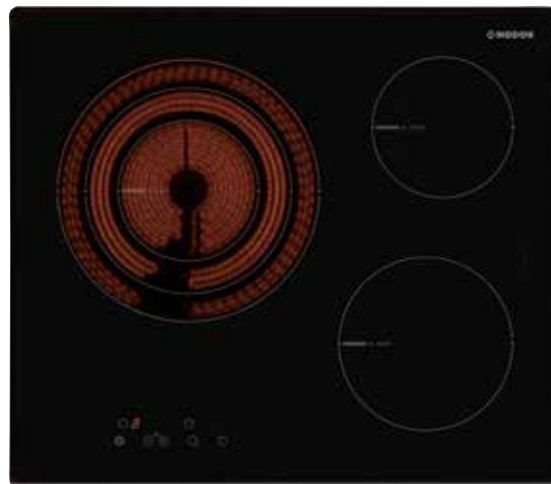
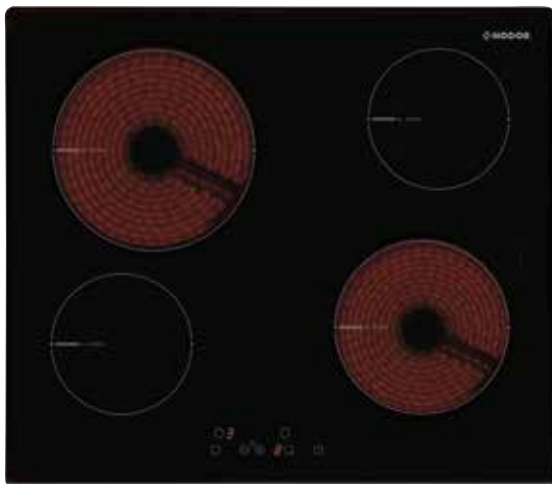


Dimensiones en mm









V 4060 BK



V 4060 BK
Código 4031 | EAN 8435025740310



PRECIO **270 €**
IVA no incluido

V 2160 BK



V 2160 BK
Código 4030 | EAN 8435025740303



PRECIO **290 €**
IVA no incluido

4 Zonas de cocción

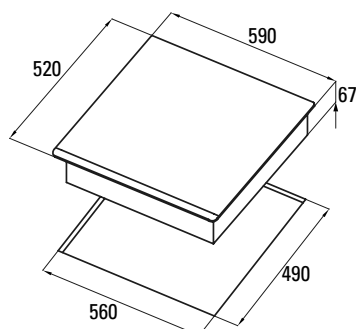
Delantera Derecha: 1 x Ø 180 mm de 1,8 kW
Trasera Derecha: 1 x Ø 140 mm de 1,2 kW
Delantera Izquierda: 1 x Ø 140 mm de 1,2 kW
Trasera Izquierda: 1 x Ø 210 mm de 2,3 kW

Control Táctil

9 Niveles de Potencia Regulables

Precocinado Automático
Autodesconexión de Seguridad
Bloqueo de Seguridad
Temporizador independiente para cada zona de cocción de hasta 99 min
Avisador Acústico
Indicadores de Calor Residual
Potencia Nominal Máx. 6,5 kW

Frontal biselado



Dimensiones en mm

3 Zonas de cocción

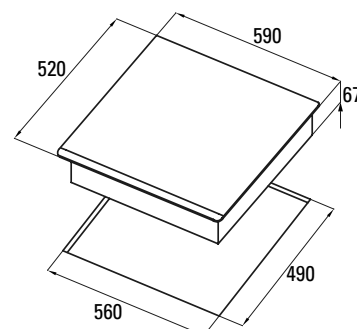
Delantera Derecha: 1 x Ø 180 mm de 1,8 kW
Trasera Derecha: 1 x Ø 140 mm de 1,2 kW
Izquierda: 1 x Ø 270 / 210 / 145 mm de 2,7 / 1,95 / 1,05 kW **Triple Zona**

Control Táctil

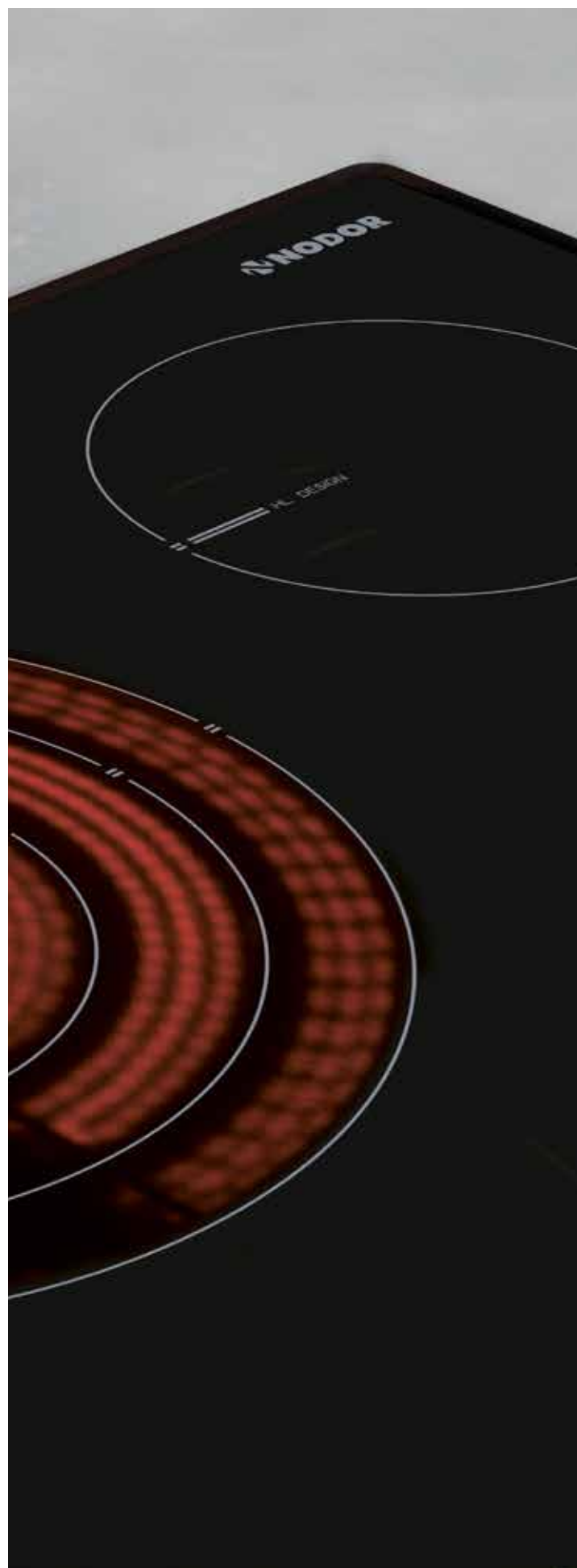
9 Niveles de Potencia Regulables

Precocinado Automático
Autodesconexión de Seguridad
Bloqueo de Seguridad
Temporizador independiente para cada zona de cocción de hasta 99 min
Avisador Acústico
Indicadores de Calor Residual
Potencia Nominal Máx. 5,7 kW

Frontal biselado



Dimensiones en mm



V 2170 SL BK



V 2170 SL BK

Código 4029 | EAN 8435025740297



PRECIO 360 €

IVA no incluido

3 Zonas de cocción

Derecha: 1 x Ø 270 / 210 / 145 mm de 2,7 / 1,95 / 1,05 kW **Triple Zona**

Centro: 1 x Ø 140 mm x 1,2 kW

Izquierda: 1 x Ø 140 mm x 1,2 kW

Formato Especial Slim

Control Táctil

9 Niveles de Potencia Regulables

Precocinado Automático

Autodesconexión de Seguridad

Bloqueo de Seguridad

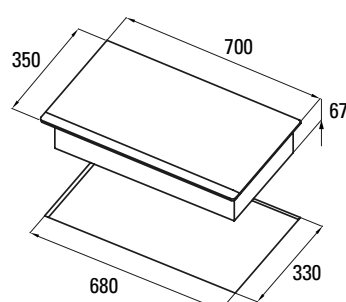
Temporizador independiente para cada zona de cocción de hasta 99 min

Avisador Acústico

Indicadores de Calor Residual

Potencia Nominal Máx. 5,1 kW

Frontal biselado









GCS 417



GCS 417

Código 4019 | EAN 8435025740198

PRECIO **325 €**

IVA no incluido



GCS 316



GCS 316

Código 4018 | EAN 8435025740181

PRECIO **275 €**

IVA no incluido

Colección cristal gas de fácil limpieza

5 quemadores

1 Triple corona x 3,5 kW

1 rápido de 3 kW

2 semi-rápidos de 1,75 kW

1 Auxiliar de 1 kW

Encastre 60 cm

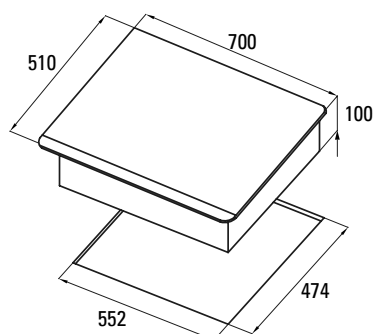
Encendido electrónico integrado en los mandos

Válvula de seguridad integrada en los mandos

Parrillas de hierro fundido máxima estabilidad

Potencia total 11 kW

Encimera Multigas preparada para Gas Natural (G-20), con accesorios para fácil acoplamiento a Gas Butano (G-30)



Dimensiones en mm

Colección cristal gas de fácil limpieza

4 quemadores

1 Triple corona x 3,5 kW

2 semi-rápidos de 1,75 kW

1 Auxiliar de 1 kW

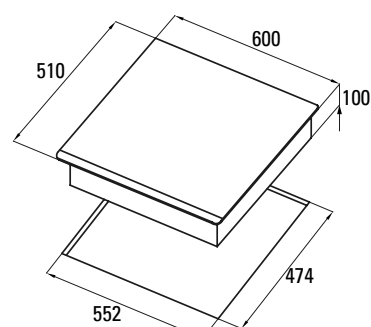
Encendido electrónico integrado en los mandos

Válvula de seguridad integrada en los mandos

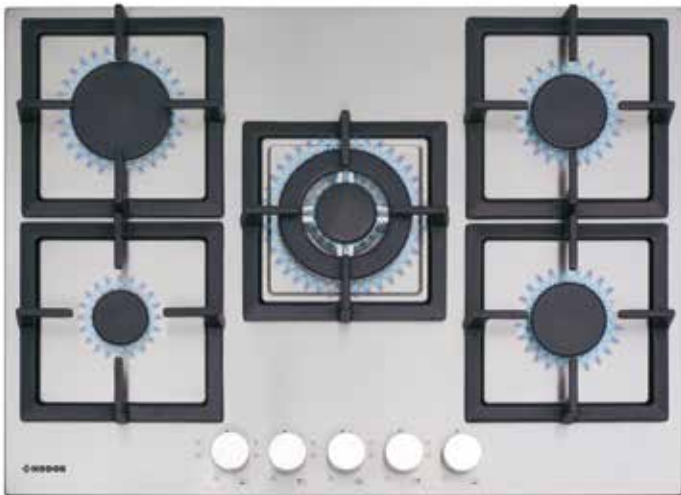
Parrillas de hierro fundido máxima estabilidad

Potencia total 8 kW

Encimera multigas preparada para gas natural (g-20), con accesorios para fácil acoplamiento a gas butano (g-30)



Dimensiones en mm



GXS 417

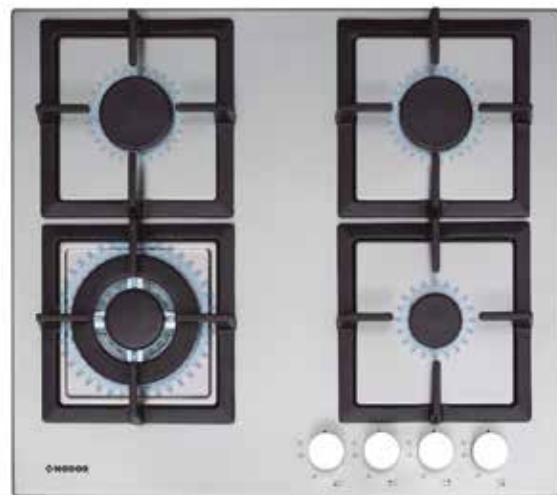


GXS 417

Código 4021 | EAN 8435025740211

PRECIO **335 €**

IVA no incluido



GXS 316



GXS 316

Código 4022 | EAN 8435025740228

PRECIO **285 €**

IVA no incluido

Colección inox gas de alta resistencia y fácil limpieza

5 quemadores

1 Triple corona x 3,5 kW

1 rápido de 3 kW

2 semi-rápidos de 1,75 kW

1 Auxiliar de 1 kW

Encastre 60 CM

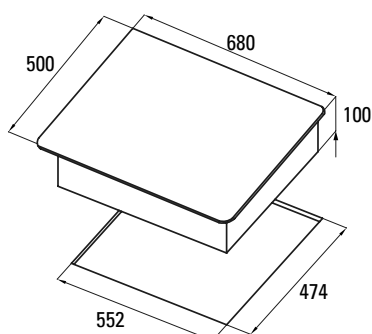
Encendido electrónico integrado en los mandos

Válvula de seguridad integrada en los mandos

Parrillas de hierro fundido máxima estabilidad

Potencia total 11 kW

Encimera multigas preparada para gas natural (g-20), con accesorios para fácil acoplamiento a gas butano (g-30)



Dimensiones en mm

Colección inox gas de alta resistencia y fácil limpieza

4 quemadores

1 Triple corona x 3,5 kW

2 semi-rápidos de 1,75 kW

1 Auxiliar de 1 kW

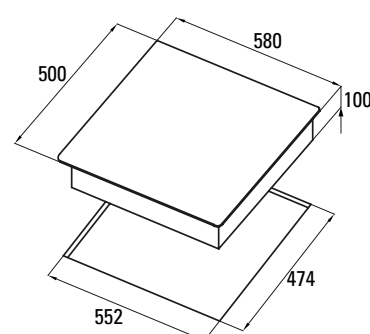
Encendido electrónico integrado en los mandos

Válvula de seguridad integrada en los mandos

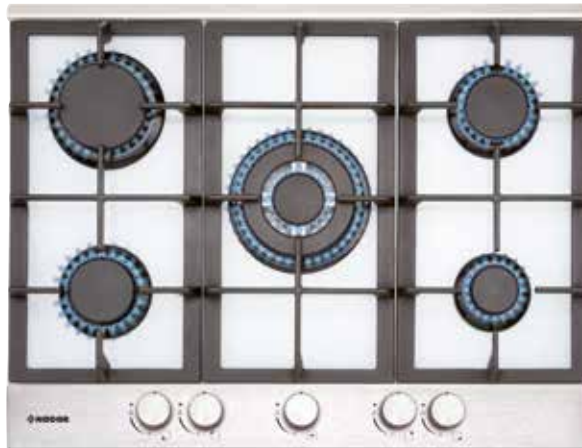
Parrillas de hierro fundido máxima estabilidad

Potencia total 8 kW

Encimera multigas preparada para gas natural (g-20), con accesorios para fácil acoplamiento a gas butano (g-30)



Dimensiones en mm



GCI 59



GCI 59

Código 3914 | EAN 8435025739147

PRECIO **345 €**

IVA no incluido

GCI 57 WH



GCI 57 WH

Código 3939 | EAN 8435025739390

PRECIO **340 €**

IVA no incluido

Colección cristal gas con panel control en aluminio

5 quemadores

1 Triple corona x 3,5 kW

1 rápido de 3 kW

2 semi-rápidos de 1,7 kW

1 Auxiliar de 1 kW

Encendido electrónico integrado en los mandos

Válvula de seguridad integrada en los mandos

Parrillas de hierro fundido máxima estabilidad

Potencia total 10,9 kW

Encimera multigas preparada para gas natural (g-20), con accesorios para fácil acoplamiento a gas butano (g-30)

Colección cristal gas con panel control en aluminio

5 quemadores

1 Triple corona x 3,5 kW

1 rápido de 3 kW

2 semi-rápidos de 1,7 kW

1 Auxiliar de 1 kW

Encastre 60 cm

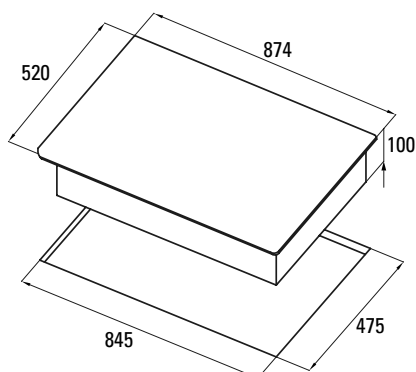
Encendido electrónico integrado en los mandos

Válvula de seguridad integrada en los mandos

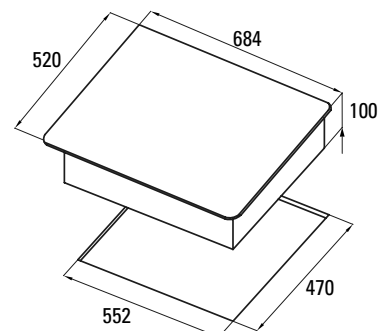
Parrillas de hierro fundido máxima estabilidad

Potencia total 10,9 kW

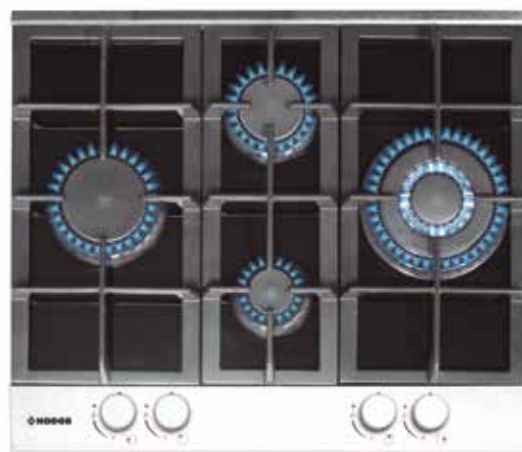
Encimera multigas preparada para gas natural (g-20), con accesorios para fácil acoplamiento a gas butano (g-30)



Dimensiones en mm



Dimensiones en mm



GCI 57 BK



GCI 57 BK

Código 3910 | EAN 8435025739109

PRECIO **305 €**

IVA no incluido

GCI 316



GCI 316

Código 4015 | EAN 8435025740150

PRECIO **280 €**

IVA no incluido

Colección cristal gas con panel control en aluminio

5 quemadores

1 Triple corona x 3,5 kW

1 rápido de 3 kW

2 semi-rápidos de 1,7 kW

1 Auxiliar de 1 kW

Encastre 60 cm

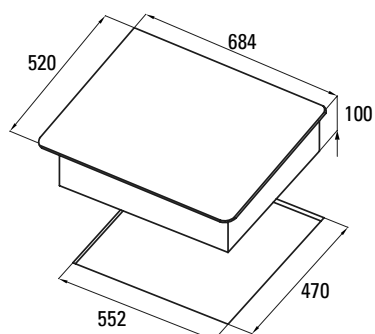
Encendido electrónico integrado en los mandos

Válvula de seguridad integrada en los mandos

Parrillas de hierro fundido máxima estabilidad

Potencia total 10,9 kW

Encimera multigas preparada para gas natural (g-20), con accesorios para fácil acoplamiento a gas butano (g-30)



Dimensiones en mm

Colección cristal gas con panel control en aluminio

4 quemadores

1 Triple corona x 3,5 kW

2 semi-rápidos de 1,7 kW

1 Auxiliar de 1 kW

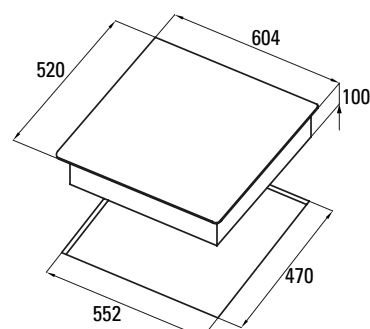
Encendido electrónico integrado en los mandos

Válvula de seguridad integrada en los mandos

Parrillas de hierro fundido máxima estabilidad

Potencia total 7,9 kW

Encimera multigas preparada para gas natural (g-20), con accesorios para fácil acoplamiento a gas butano (g-30)



Dimensiones en mm





Hornos diseñados y fabricados "MADE IN SPAIN"

En Nodor nos sentimos orgullosos de poder ofrecer una nueva y completa gama de hornos con diseño y fabricación nacional. El diseño y desarrollo de nuestros hornos se basa en minuciosos estudios con una clara orientación a satisfacer las necesidades de nuestros clientes, aportando soluciones que fomentan la funcionalidad, eficiencia, ahorro, durabilidad y fiabilidad, respetando el medio ambiente.

Funciones que le permiten un cocinado con mayor polivalencia:

Turbo Plus o aire caliente 3D

Resistencia circular posterior que va asociada al ventilador interno. Con esta función conseguimos un reparto uniforme del calor de la resistencia en toda la cavidad. Es muy útil para una cocción suave de alimentos como pescado y verduras así como también para pasteles y repostería.



Multifunción Plus ECO

Se trata de la función con resistencia y ventilador posterior de bajo consumo, con mayor ahorro energético y que a la vez nos permite una cocción suave por ejemplo en pan, tartas, pasteles rellenos y carnes magras.



Pre calentamiento rápido

Conseguimos que el horno llegue más rápido a la temperatura deseada, lo que implica un ahorro de tiempo, dinero y energía. Destinamos la mitad de tiempo que un calentamiento tradicional y conseguimos un consumo de energía un 15% inferior. Por ejemplo, solamente necesitamos 4 minutos para llegar a 200°C.

Pirólisis ECO

Conseguimos una limpieza del horno con la ventaja de la limpieza pirólítica pero con un menor consumo de energía y en menor tiempo. Se trata de la función pirólisis rápida con una duración de 1h 30 minutos y por lo tanto más económica que la pirólisis normal.



5 años de garantía total

Todos los hornos y microondas de Nodor ofrecen 5 años de garantía total para España y Portugal

Nuevos Mandos

Los nuevos mandos cromados de los hornos de Nodor, tienen un gran acabado estético. Destacan por la serigrafía, además de ser mandos ocultables, consiguiendo un diseño minimalista.



Cierre Softclose

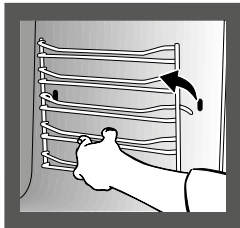
El nuevo cierre Softclose, incluido en varios modelos, hace que el cierre de la puerta sea silencioso y cómodo. Este nuevo sistema realiza un cierre de la puerta de forma lenta y silenciosa evitando molestos golpes.



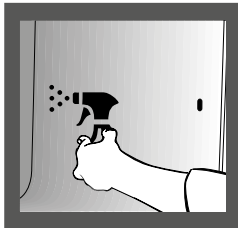
Función aQuaClean®

Es un sistema que facilita la limpieza del horno mediante el uso del vapor de agua.

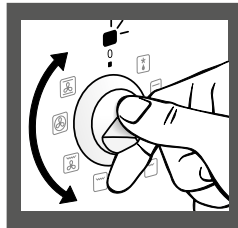
AquaClean Automático:



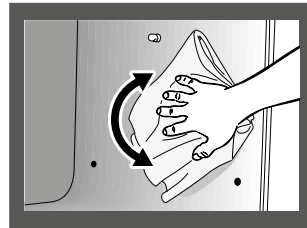
- Extrae todos los accesorios y guías laterales s/ modelo.



- Pulveriza 200 ml de agua en las paredes del interior del horno.



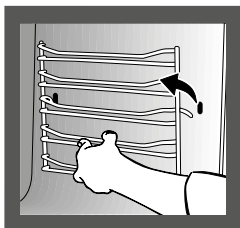
- Selecciona la función AquaClean.



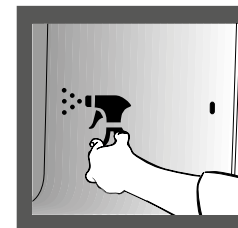
- Retira el agua del interior y con la ayuda de una bayeta desprende los restos de suciedad restante.

AquaClean Manual:

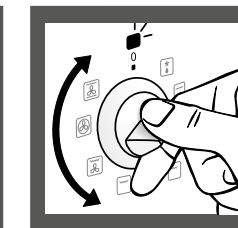
Su duración es de 35 minutos y se realiza de la siguiente manera.



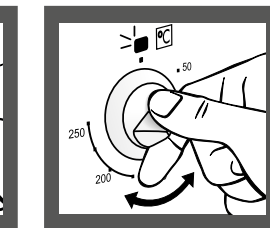
- Extrae todos los accesorios y guías laterales s/ modelo.



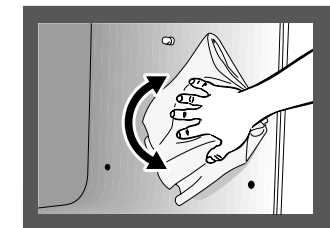
- Pulveriza 200 ml de agua en las paredes del interior del horno.



- selecciona la función AquaClean y la temperatura de 150°C durante 10 minutos.



- Transcurrido dicho tiempo, seleccionar la temperatura al mínimo y mantenerlo durante 25 minutos.



- Retira el agua del interior y con la ayuda de una bayeta desprende los restos de suciedad restante.

Funciones

-  Pirólisis
-  Pirólisis ECO
-  Precalentamiento rápido
-  Descongelación
-  Grill total ventilado
-  Grill total
-  Grill
-  Cocción tradicional ventilada
-  Cocción tradicional ECO
-  Cocción tradicional
-  Resistencia superior
-  Resistencia solera ventilada
-  Turbo circular
-  Bloqueo seguridad
-  Luz interior
-  Limpieza AquaClean
-  Capacidad en litros
-  Ancho en cm





D 7008 DT PIRO X
p.63



D 7008 DT X
p.64



D 7008 DT WH
p.64



D 7008 DT BK
p.65



D 6006 AC X
p.65



D 5008 DT WH
p.66



D 5008 DT BK
p.66



D 5008 DT X
p.67



NC 44G BK
p.68



NM 44G BK
p.68



NM 25 TG WH
p.70



NM 25 TG BK
p.70



NMW 25 D
p.71



NM 20 DX
p.71





D 7008 DT PIRO X



D 7008 DT PIRO X
Código 2092 | EAN 8435025720923



PRECIO **625 €**
IVA no incluido

Horno Multifunción de 11 Funciones

Pre calentamiento rápido, 200° en 4 min

Función Turbo Plus

Mandos Push Pull escamoteables

Programador de cocción **digital**

5 niveles para colocación de bandejas de fácil desplazamiento

1 guía telescópica adaptable a cualquier nivel

Puerta panorámica full glass de fácil limpieza

Puerta fría **4 cristales** con ventilación tangencial

Cierre suave de puerta **SoftClose**

Accesorios: **Bandeja profunda** y parrilla

Sistema de limpieza por Pirólisis con programa rápido ECO

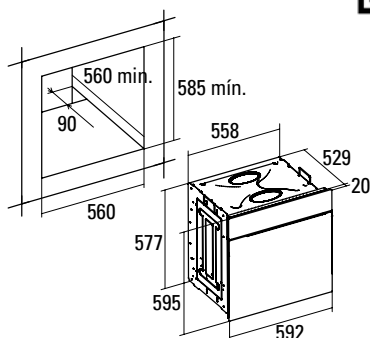
Acabado en inox y cristal negro

Ancho de 60cm

Capacidad interior 60 litros

220/240V 50/60Hz

Clasificación energética A



Nuevos Mandos

Los nuevos mandos cromados de los hornos de Nodor, tienen un gran acabado estético. Destacan por la serigrafía, además de ser mandos ocultables, consiguiendo un diseño minimalista.



D 7008 DT X



D 7008 DT X

Código 2089 | EAN 8435025720893



PRECIO 450 €

IVA no incluido

D 7008 DT WH



D 7008 DT WH

Código 2091 | EAN 8435025720916



PRECIO 460 €

IVA no incluido

Horno Multifunción de 9 Funciones

Mandos Push Pull escamoteables

Función Turbo Plus

Programador de cocción digital

5 niveles para colocación de bandejas de fácil desplazamiento

1 guía telescópica adaptable a cualquier nivel

Puerta panorámica full glass de fácil limpieza

Puerta fría **3 cristales** con ventilación tangencial

Cierre suave de puerta **SoftClose**

Accesorios: **Bandeja profunda** y parrilla

Sistema de limpieza **aQuaClean** automático

Acabado en inox

Ancho de 60cm

Capacidad interior 60 litros

220/240V 50/60Hz

Clasificación energética **A+**



Horno Multifunción de 9 Funciones

Mandos Push Pull escamoteables

Función Turbo Plus

Programador de cocción digital

5 niveles para colocación de bandejas de fácil desplazamiento

1 guía telescópica adaptable a cualquier nivel

Puerta panorámica full glass de fácil limpieza

Puerta fría **3 cristales** con ventilación tangencial

Cierre suave de puerta **SoftClose**

Accesorios: **Bandeja profunda** y parrilla

Sistema de limpieza **aQuaClean** automático

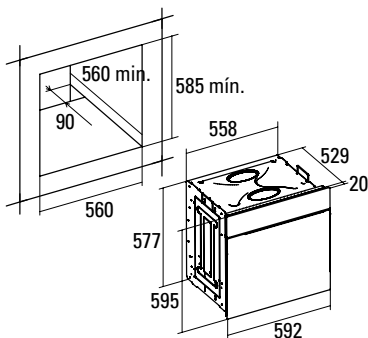
Acabado en cristal blanco

Ancho de 60cm

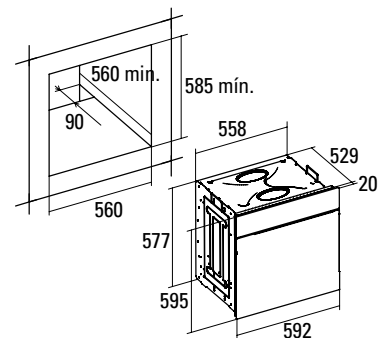
Capacidad interior 60 litros

220/240V 50/60Hz

Clasificación energética **A+**



Dimensiones en mm



Dimensiones en mm



D 7008 DT BK



D 7008 DT BK
Código 2090 | EAN 8435025720909 **N** PRECIO 440 €
IVA no incluido

D 6006 AC X



D 6006 AC X
Código 2086 | EAN 8435025720862 **N** PRECIO 340 €
IVA no incluido

I HORNOS I
I MICROONDAS I

Horno Multifunción de 9 Funciones

Mandos Push Pull escamoteables

Función Turbo Plus

Programador de cocción **digital**

5 niveles para colocación de bandejas de fácil desplazamiento

1 guía telescópica adaptable a cualquier nivel

Puerta panorámica full glass de fácil limpieza

Puerta fría **3 cristales** con ventilación tangencial

Cierre suave de puerta **SoftClose**

Accesorios: **Bandeja profunda** y parrilla

Sistema de limpieza **aQuaClean** automático

Acabado en cristal negro

Ancho de 60cm

Capacidad interior 60 litros

220/240V 50/60Hz

Clasificación energética **A+**



Horno Multifunción de 6 Funciones

Programador de cocción **mecánico** con paro

5 niveles para colocación de bandejas de fácil desplazamiento

1 guía telescópica adaptable a cualquier nivel

Puerta panorámica full glass de fácil limpieza

Puerta fría **2 cristales** con ventilación tangencial

Accesorios: **Bandeja profunda** y parrilla

Sistema de limpieza **aQuaClean**

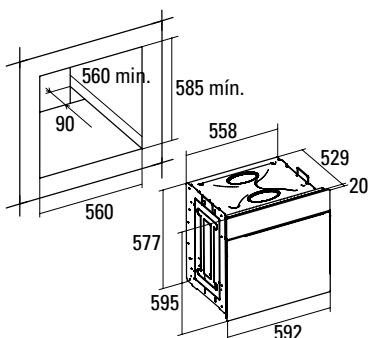
Acabado en inox

Ancho de 60cm

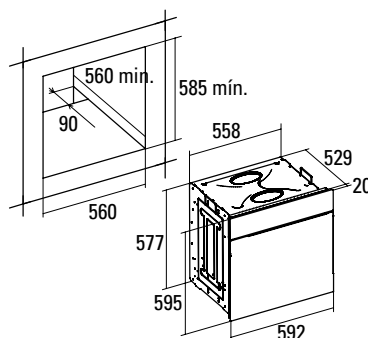
Capacidad interior 60 litros

220/240V 50/60Hz

Clasificación energética A



Dimensiones en mm



Dimensiones en mm



D 5008 DT WH



D 5008 DT WH

Código 2097 | EAN 8435025720978



PRECIO 440 €

IVA no incluido

D 5008 DT BK



D 5008 DT BK

Código 2096 | EAN 8435025720961



PRECIO 420 €

IVA no incluido

Horno Multifunción de 8 Funciones

Mandos Push Pull escamoteables

Función Turbo Plus

Programador de cocción **digital**

4 niveles para colocación de bandejas de fácil desplazamiento

1 guía telescópica adaptable a cualquier nivel

Puerta panorámica full glass de fácil limpieza

Puerta fría **3 cristales** con ventilación tangencial

Accesorios: **Bandeja profunda** y parrilla

Sistema de limpieza **aQuaClean®**

Acabado en cristal blanco

Encastre en mueble de 45cm

Ancho de 60cm

Capacidad interior 40 litros

220/240V 50Hz

Clasificación energética A

Horno Multifunción de 8 Funciones

Mandos Push Pull escamoteables

Función Turbo Plus

Programador de cocción **digital**

4 niveles para colocación de bandejas de fácil desplazamiento

1 guía telescópica adaptable a cualquier nivel

Puerta panorámica full glass de fácil limpieza

Puerta fría **3 cristales** con ventilación tangencial

Accesorios: **Bandeja profunda** y parrilla

Sistema de limpieza **aQuaClean®**

Acabado en cristal negro

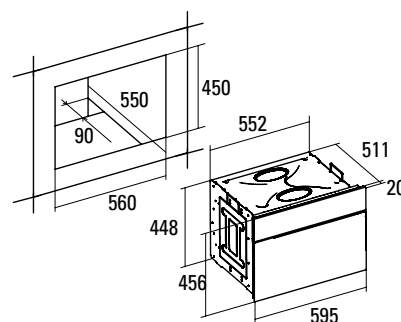
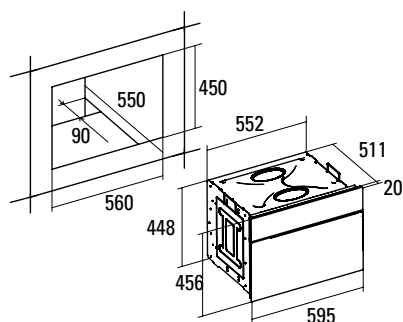
Encastre en mueble de 45cm

Ancho de 60cm

Capacidad interior 40 litros

220/240V 50Hz

Clasificación energética A





D 5008 DT X



D 5008 DT X

Código 2095 | EAN 8435025720954



PRECIO **430 €**

IVA no incluido

Horno Multifunción de 8 Funciones

Mandos Push Pull escamoteables

Función Turbo Plus

Programador de cocción **digital**

4 niveles para colocación de bandejas de fácil desplazamiento

1 guía telescópica adaptable a cualquier nivel

Puerta panorámica full glass de fácil limpieza

Puerta fría **3 cristales** con ventilación tangencial

Accesorios: **Bandeja profunda** y parrilla

Sistema de limpieza **aQuaClean[®]**

Acabado en inox

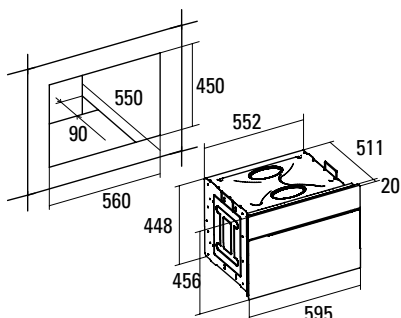
Encastre en mueble de 45cm

Ancho de 60cm

Capacidad interior 40 litros

220/240V 50Hz

Clasificación energética A



Dimensiones en mm





NC 44G BK



NM 44G BK



NC 44G BK
Código 3976 | EAN 8435025739765

PRECIO **675 €**
IVA no incluido

NM 44 G BK
Código 3993 | EAN 8435025739932

PRECIO **475 €**
IVA no incluido

Horno microondas compacto de encastre integral

Interior en acero inoxidable

Doble grill y ventilador de convección para cocción 3D

10 menús de acceso automático

Calentamiento rápido a 230° en 5 min.

44 litros de capacidad interior

Potencia de 3.500 w

Cinco niveles de potencia de microondas, total 900 w

Plato giratorio ø 360 mm

Cierre de seguridad para niños

Sistema fácil limpieza

Programador de cocción

2 rejilla metálicas

Ventilador tangencial interno

Fácil instalación

Microondas compacto de encastre integral

Interior en acero Inoxidable

Doble grill

12 menús de acceso automático

Calentamiento rápido a 230° en 5 min.

44 litros de capacidad interior

Potencia de 3.500W

Cinco niveles de potencia de microondas, total 900W

Plato giratorio ø 360 mm

Cierre de seguridad para niños

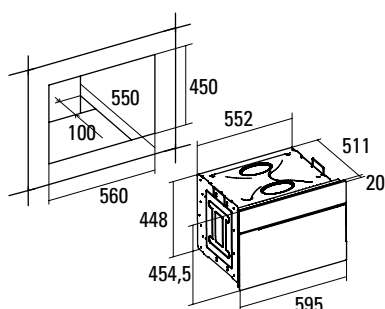
Sistema fácil limpieza

Programador de cocción

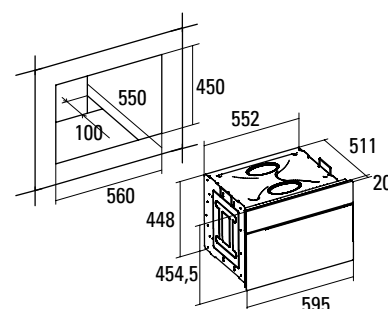
2 rejillas metálicas

Descongelación automática por tiempo y peso

Fácil instalación



Dimensiones en mm



Dimensiones en mm





NM 25 TG WH



NM 25 TG BK



NMW 25 TG WH

Código 3991 | EAN 8435025739918

PRECIO **410 €**

IVA no incluido

NMW 25 TG BK

Código 3990 | EAN 8435025739901

PRECIO **395 €**

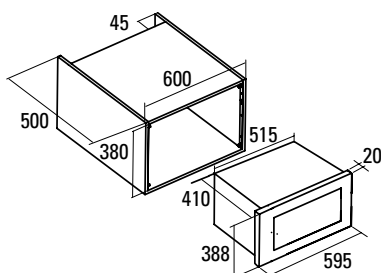
IVA no incluido

Exclusivo microondas de encastre integral

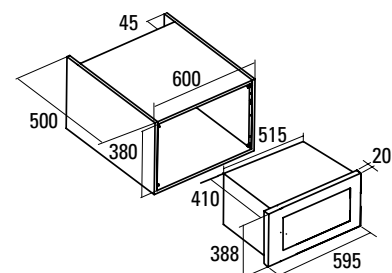
Interior en acero inoxidable
8 menús de acceso automático
25 lt de capacidad interior
Control táctil con botón de inicio rápido
Control electrónico para apertura de la puerta
Grill simultáneo de cuarzo 1.000W
Cinco niveles de potencia, 900W
Plato giratorio ø 315 mm
Temporizador de 0 a 95 min
Descongelación automática por tiempo y peso
Cierre de seguridad para niños
Fácil instalación

Exclusivo microondas de encastre integral

Interior en acero inoxidable
8 menús de acceso automático
25 lt de capacidad interior
Control táctil con botón de inicio rápido
Control electrónico para apertura de la puerta
Grill simultáneo de cuarzo 1.000W
Cinco niveles de potencia, 900W
Plato giratorio ø 315 mm
Temporizador de 0 a 95 min
Descongelación automática por tiempo y peso
Cierre de seguridad para niños
Fácil instalación



Dimensiones en mm



Dimensiones en mm



NMW 25 D



NMW 25 D ENC

Código 3963 | EAN 8435025739635

PRECIO **250 €**

IVA no incluido



NM 20 DX



NM 20 DX

Código 4002 | EAN 8435025740020



PRECIO **220 €**

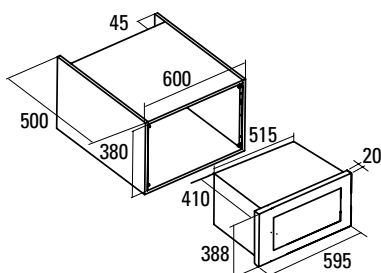
IVA no incluido

Exclusivo microondas de encastre integral

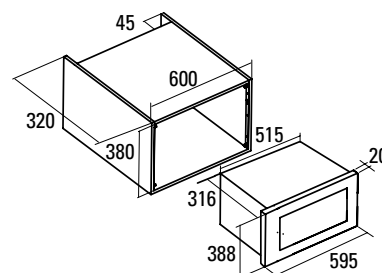
Interior en acero inoxidable
8 menús de acceso automático
25 lt de capacidad interior
Grill simultáneo de cuarzo 1.000W
Cinco niveles de potencia, 900W
Plato giratorio ø 315 mm
Temporizador de 0 a 95 min
Descongelación automática por tiempo y peso
Cierre de seguridad para niños
Fácil instalación

Microondas de encastre integral ideal para mueble alto

Interior en acero inoxidable
20 Lt de capacidad interior
Control electrónico con botón de inicio rápido
Cinco niveles de potencia, 800W
Plato giratorio ø 245 mm
Temporizador de 0 a 95 min
Alarma de final de cocción
Descongelación automática por tiempo y peso
Fácil instalación



Dimensiones en mm



Dimensiones en mm







Las vinotecas de Nodor encajarán perfectamente en su cocina gracias a su elegante diseño con acabado exterior en inox e interior en madera. La iluminación interior por Led disponible en todos los modelos le dará un toque de elegancia.

SISTEMA NO-FROST

Están pensadas para los usuarios más exigentes que buscan un producto de gran calidad. Las vinotecas de **Nodor** evitan la formación de hielo y escarcha, gracias al sistema "no frost", incorporan control electrónico de temperatura, ventilación interior para conservar mejor los vinos, control digital y panel de control táctil que le permitirá seleccionar la temperatura en dos o tres espacios diferentes (la función de control de temperatura en dos espacios disponible en la **V41B** y de tres en la **V61B**).



Control DE TEMPERATURA

El Sistema de control de temperatura (en cualquiera de los diferentes espacios) le permite tener un control exacto y constante de temperatura en el interior de toda la vinoteca, según los gustos y necesidades de los usuarios siempre podrá controlar, de forma muy sencilla, la temperatura de forma exacta.

En la **V61B** disponemos de tres espacios:

INFERIOR

11°/13° (rosados, blancos de crianza y tintos jóvenes)

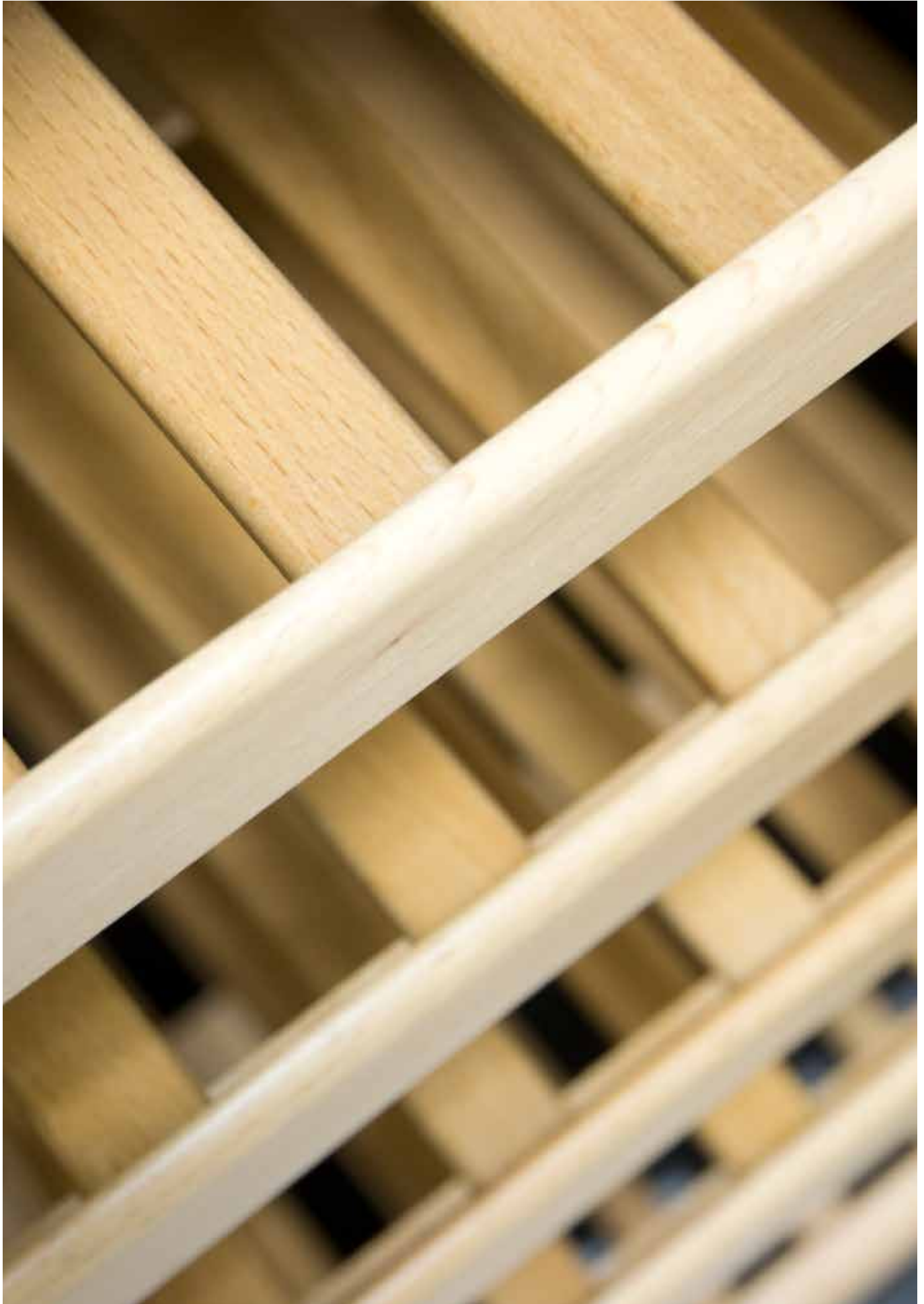
INTERMEDIO

5°/11° (champán, cava y blancos jóvenes)

SUPERIOR

14°/22° (tinto crianza, reserva y gran reserva)







V 24 B
p.78



V 41 B
p.78



V 61 B
p.79



V 24 B

V 24 B

Código 3959 | EAN 8435025739598

PRECIO **665 €**

IVA no incluido

Vinoteca no frost de instalación en columna

Vinoteca de encastre

Control electrónico de temperatura

Capacidad 24 botellas

Temperatura de entre 5-22°C.

Iluminación por led

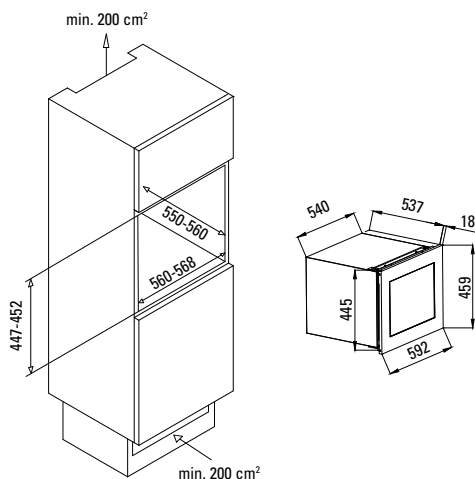
Potencia nominal 85W

Ventilación interior

Puerta reversible

Panel touch control digital

Luz interior



Dimensiones en mm



V 41 B

V 41 B

Código 3964 | EAN 8435025739642

PRECIO **925 €**

IVA no incluido

Vinoteca no frost de instalación en columna

Vinoteca de encastre

Capacidad 41 botellas

Dos espacios con diferente temperatura regulable entre 5°/22°

Superior: 5°/13° (blancos jóvenes, dulces, rosados y champán)

Inferior: 13°/22° (blancos de crianza y tintos)

Control electrónico de temperatura

Temperatura de entre 5/22°C.

Iluminación por led

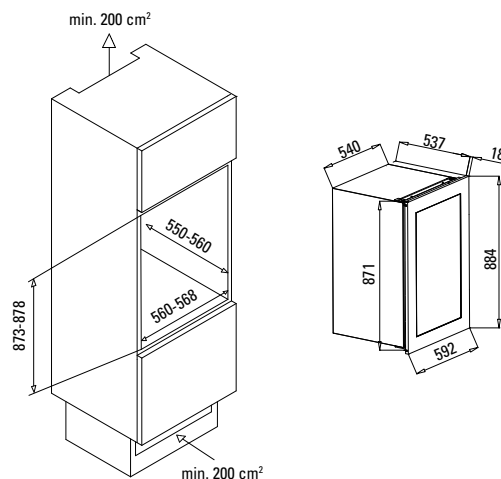
Ventilación interior

Potencia nominal 170W

Panel touch control digital

Luz interior

Puerta reversible



Dimensiones en mm



V 61 B

V 61 B

Código 3979 | EAN 8435025739796

PRECIO **1.200 €**

IVA no incluido

Vinoteca no frost de instalación en columna

Vinoteca de encastre

Capacidad 61 botellas

Temperatura de entre 5-22°C.

3 zonas de temperatura

Inferior: 11°/13° (rosados, blancos de crianza y tintos jóvenes)

Intermedio: 5°/11° (champán, cava y blancos jóvenes)

Superior: 14°/22° (tinto crianza, reserva y gran reserva)

Control electrónico de temperatura

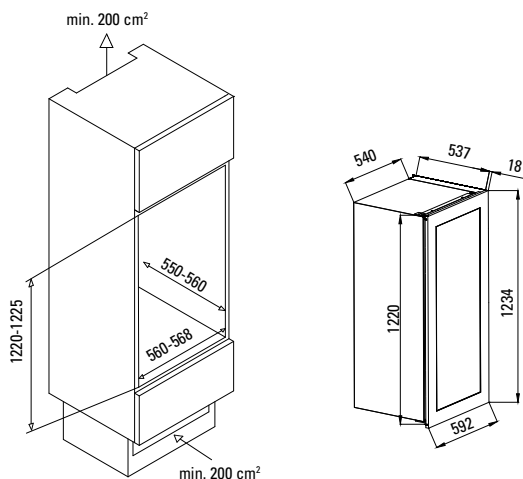
Potencia nominal 110W

Ventilación interior

Puerta reversible

Panel touch control digital

Luz interior led







Todos nuestros diseños de fregaderos están basados en un minucioso y cuidadoso estudio, con el objetivo de potenciar la funcionalidad, el diseño, la durabilidad y el respeto con el medioambiente. Para nosotros todos los puntos son importantes, por eso ponemos especial énfasis en todos y cada uno de ellos hasta llegar al producto óptimo para el usuario final, cuidando hasta el mínimo detalle y convirtiéndolos en el centro de atención de su cocina.

DUPLO

Fregadero de instalación sobre encimera, con doble cubeta cuadrada de máxima capacidad en acero inoxidable. Cada cubeta es de 40 cm de ancho con líneas marcadas en la base ofreciendo un elegante diseño y gran resistencia.



UNIK 50

Elegante fregadero de instalación sobre encimera con 1 cubeta cuadrada de máxima capacidad en acero inoxidable. Destaca en su cocina gracias a su diseño cuidado, calidad y gran capacidad.



CUBIC 5012, 4512 y 4012

Elegante fregadero bajo encimera con 1 cubeta cuadrada de máxima capacidad en acero inoxidable. Disponible en diferentes medidas. Las aristas redondeadas en radio $\varnothing 12$ ofrecen facilidad y sencillez de limpieza.



Accesorios Fregaderos

En la colección Nodor podrá encontrar accesorios como el dispensador de jabón, apto para cualquier modelo, y la bandeja escurridor que le combinarán perfectamente y le facilitarán el uso del Unik 50 y del Duplo.

Escurridor



Dispensador de jabón



Además de ofrecer diferentes modelos, medidas y estéticas, Nodor ha diseñado una completa gama de grifos entre los que podrá encontrar la solución más adecuada para su cocina y que mejor se adapta a sus necesidades, tanto estética como funcionalmente. Todos los grifos de Nodor, como el resto de familias que se comercializan, se someten a unas estrictas pruebas de calidad y siguen las altas directrices que destacan a Nodor en el mercado en cuestión de fiabilidad y máxima durabilidad, Nodor utiliza sólo materiales y acabados de primera calidad, sin descuidar en absoluto el diseño.

Serie de Grifos en INOX

Nodor incorpora en su catálogo de grifos una nueva serie en acero inoxidable con unos acabados de primera calidad:

Pelican inox



Tucán inox



Flamingo inox



Ibis inox



Grifos con caño extraíble

En Nodor encontrará grifos con caño extraíble aportando versatilidad y funcionalidad que mejor se adapte a sus necesidades.



Flamingo inox



Pelican inox



Denalí extensible





QUA 300 INOX
p.86



QUA 200 INOX
p.86



QUA 100 INOX
p.87



CUBIC 5012
p.88



CUBIC 4512
p.88



CUBIC 4012
p.89



COMBO
p.90



DUPLO 40
p.91



UNIK 50
p.91



FLAMINGO INOX
p.92



PELICAN INOX
p.92



DENALÍ EXTENSIBLE
p.93



IBIS INOX
p.93



TUCÁN INOX
p.94



TUCÁN R
p.94



QUA 300 INOX

QUA 300 INOX

Código 3678 | EAN 8435025736788

PRECIO **300 €**

IVA no incluido



Fregadero universal, 1 cubeta rectangular de máxima capacidad

Instalación mueble de 90 cm

Bajo encimera y sobre encimera

Profundidad cubeta 20 cm

Grosor 1 mm

Acero inoxidable AISI 304

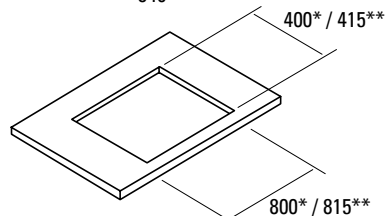
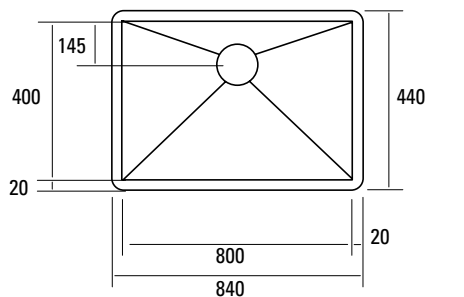
Válvula cestillo 3 1/2"

Complementos de serie:

- Grapas de fijación sobre encimera
- Grapas fijación bajo encimera
- Tubo rebosadero

Accesorio recomendable (no incluido)

- **Dispensador de jabón:** Código 1378 / EAN 8435025713789 **70,00€ + IVA**



* bajo encimera / **sobre encimera

Dimensiones en mm

QUA 200 INOX

QUA 200 INOX

Código 3456 | EAN 8435025734562

PRECIO **230 €**

IVA no incluido



Fregadero universal, 1 cubeta rectangular de máxima capacidad

Instalación bajo encimera mueble de 80 cm

Instalación sobre encimera mueble de 60 cm

Bajo encimera y sobre encimera

Profundidad cubeta 20 cm

Grosor 1 mm

Acero inoxidable AISI 304

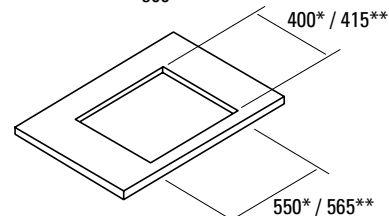
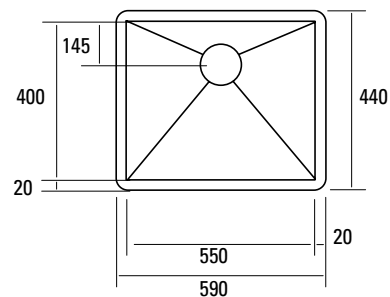
Válvula cestillo 3 1/2"

Complementos de serie:

- Grapas de fijación sobre encimera
- Grapas fijación bajo encimera
- Tubo rebosadero

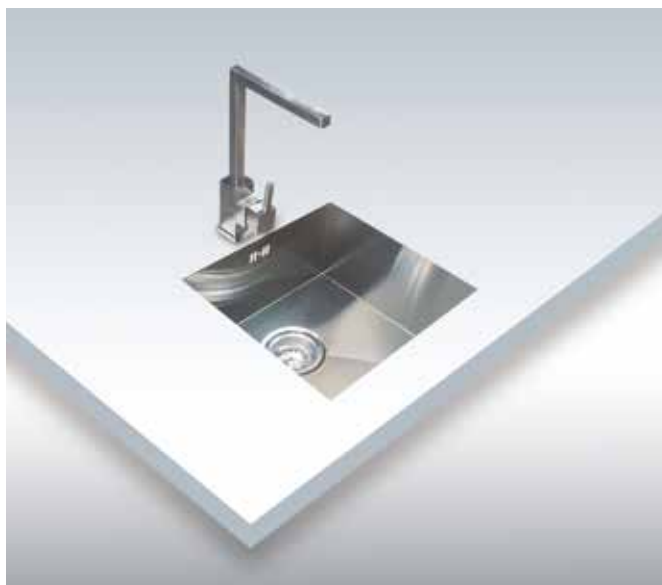
Accesorio recomendable (no incluido)

- **Dispensador de jabón:** Código 1378 / EAN 8435025713789 **70,00€ + IVA**



* bajo encimera / **sobre encimera

Dimensiones en mm



QUA 100 INOX

QUA 100 INOX
Código 3457 | EAN 8435025734579

PRECIO **200 €**
IVA no incluido



Fregadero universal, 1 cubeta rectangular de máxima capacidad

Instalación mueble de 60 cm

Bajo encimera y sobre encimera

Profundidad cubeta 20 cm

Grosor 1 mm

Acero inoxidable AISI 304

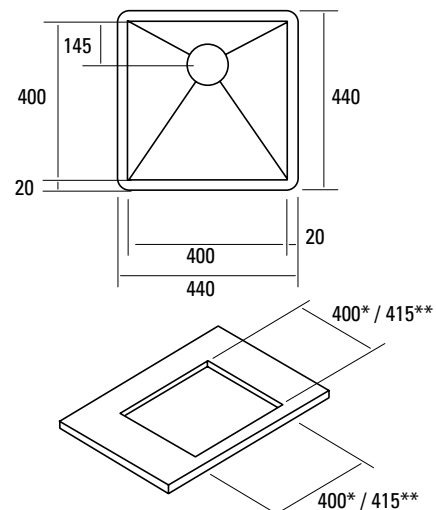
Válvula cestillo 3 1/2"

Complementos de serie:

- Grapas de fijación sobre encimera
- Grapas fijación bajo encimera
- Tubo rebosadero

Accesorio recomendable (no incluido)

- **Dispensador de jabón:** Código 1378 / EAN 8435025713789 **70,00€ + IVA**



* bajo encimera / **sobre encimera

Dimensiones en mm



CUBIC 5012

CUBIC 5012

Código 3677 | EAN 8435025736771

PRECIO **175 €**

IVA no incluido

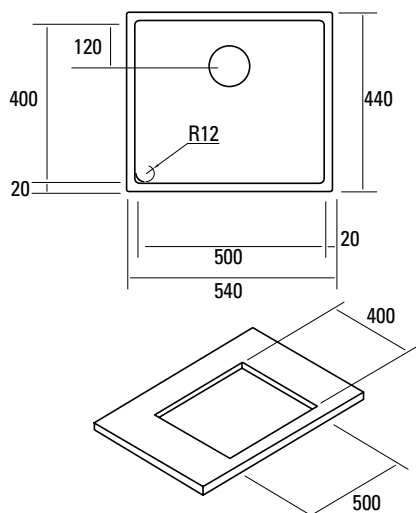


Fregadero bajo encimera, 1 cubeta rectangular de máxima capacidad

Instalación mueble de 60 cm
 Profundidad cubeta 20 cm
 Grosor 1 mm
 Acero inoxidable AISI 304
 Válvula cestillo 3 1/2"
 Radio de cubeta para mejor limpieza 12 mm

Complementos de serie:

- Grapas fijación bajo encimera
- Tubo rebosadero
- Sifón



Dimensiones en mm

CUBIC 4512

CUBIC 4512

Código 3675 | EAN 8435025736757

PRECIO **145 €**

IVA no incluido

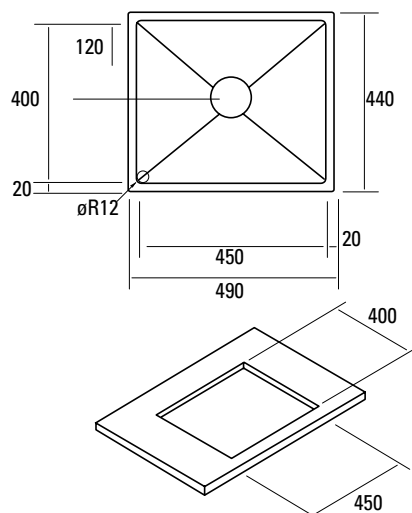


Fregadero bajo encimera, 1 cubeta rectangular de máxima capacidad

Instalación mueble de 60 cm
 Profundidad cubeta 20 cm
 Grosor 1 mm
 Acero inoxidable AISI 304
 Válvula cestillo 3 1/2"
 Radio de cubeta para mejor limpieza 12 mm

Complementos de serie:

- Grapas fijación bajo encimera
- Tubo rebosadero
- Sifón



Dimensiones en mm



CUBIC 4012

CUBIC 4012

Código 3676 | EAN 8435025736764

PRECIO **135 €**

IVA no incluido

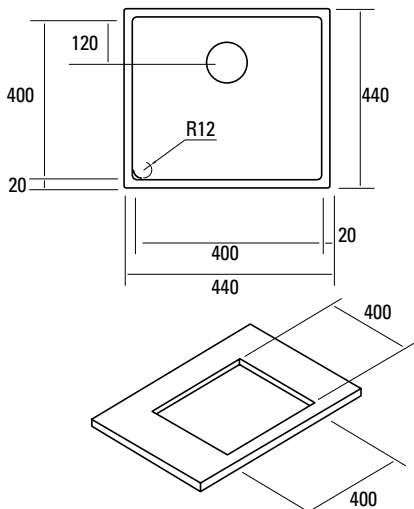


Fregadero bajo encimera, 1 cubeta rectangular de máxima capacidad

Instalación mueble de 45/60 cm
 Profundidad cubeta 20 cm
 Grosor 1 mm
 Acero inoxidable AISI 304
 Válvula cestillo 3 1/2"
 Radio de cubeta para mejor limpieza 12 mm

Complementos de serie:

- Grapas fijación bajo encimera
- Tubo rebosadero
- Sifón





COMBO

COMBO DERECHA

Código 3537 | EAN 8435025735378



PRECIO **170 €**

IVA no incluido

COMBO IZQUIERDA

Código 3538 | EAN 8435025735385



PRECIO **170 €**

IVA no incluido

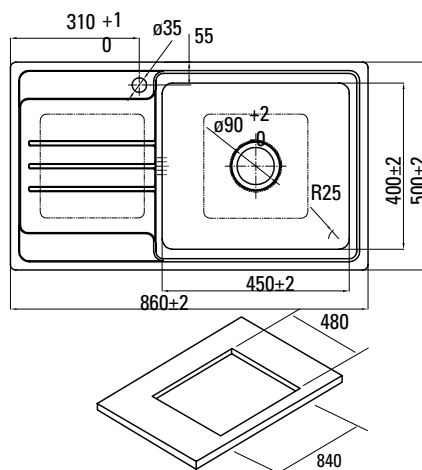


Fregadero sobre encimera, 1 cubeta cuadrada + escurridor

Instalaciónmueble de 90 cm
 Profundidad cubeta 21 cm
 Acero inoxidable AISI 304
 Tapón automático
 Válvula cestillo 3 1/2"
 Radio de cubeta para una mejor limpieza 25 mm

Complementos de serie:

- Grapas de fijación
- Tubo rebosadero
- Sifón





DUPLO 40

DUPLO 40

Código 3539 | EAN 8435025735392

PRECIO **425 €**

IVA no incluido



Fregadero sobre encimera, 2 cubetas cuadradas máxima capacidad

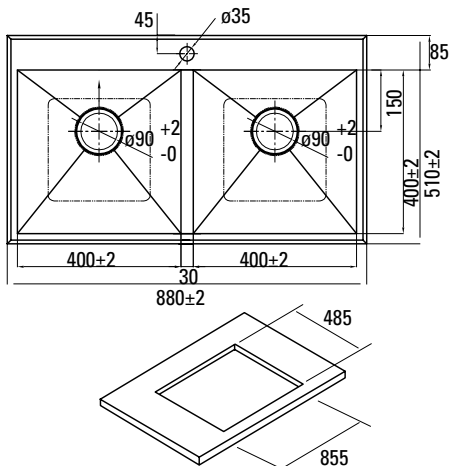
Instalación mueble de 90 cm
 Profundidad cubeta 20 cm
 Grosor 1 mm
 Acero inoxidable AISI 304
 Válvula cestillo 3 1/2"

Complementos de serie:

- Grapas de fijación sobre encimera
- Tubo rebosadero
- Sifón

Accesorio recomendable (no incluido)

- Bandeja escurridor: Código 1379 / EAN 8435025713796 **160,00€ + IVA**



Dimensiones en mm

UNIK 50

UNIK 50

Código 3553 | EAN 8435025735538

PRECIO **275 €**

IVA no incluido



Fregadero sobre encimera, 1 cubeta cuadrada máxima capacidad

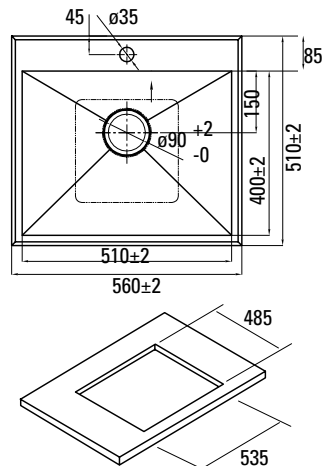
Instalación mueble de 60 cm
 Profundidad cubeta 20 cm
 Grosor 1 mm
 Acero inoxidable AISI 304
 Válvula cestillo 3 1/2"

Complementos de serie:

- Grapas de fijación sobre encimera
- Tubo rebosadero
- Sifón

Accesorio recomendable (no incluido)

- Bandeja escurridor: Código 1379 / EAN 8435025713796 **160,00€ + IVA**



Dimensiones en mm



FLAMINGO INOX

FLAMINGO INOX

Código 3601 | EAN 8435025736016

PRECIO **235 €**

IVA no incluido

Caño alto extraíble en inox
 Cartucho difusor cerámico
 Indicador cromático de temperatura
 Dispositivo dosificador de agua
 Tubos de conexión flexibles



PELICAN INOX

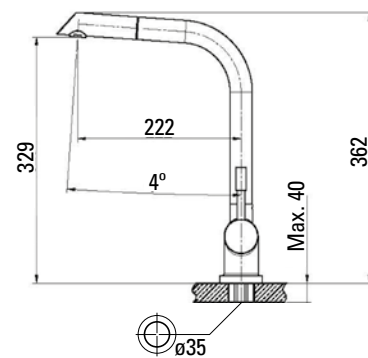
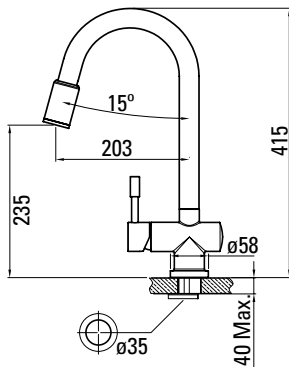
PELICAN INOX

Código 3559 | EAN 8435025735590

PRECIO **195 €**

IVA no incluido

Caño alto extraíble en inox
 Cartucho difusor cerámico
 Dispositivo dosificador de agua
 Tubos de conexión flexibles





DENALÍ EXTENSIBLE

DENALÍ EXTENSIBLE

Código 3600 | EAN 8435025736009

PRECIO **160 €**

IVA no incluido

Caño alto extensible en fundición
Acabado en cromo
Cartucho difusor cerámico
Dispositivo dosificador de agua
Tubos de conexión flexibles



IBIS INOX

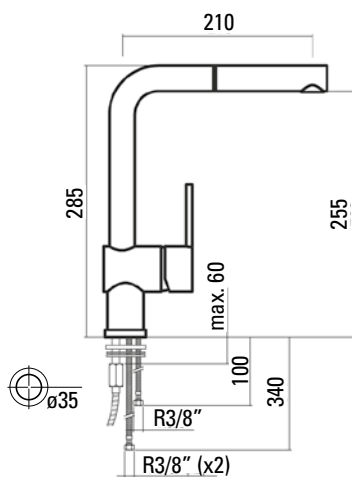
IBIS INOX

Código 3558 | EAN 8435025735583

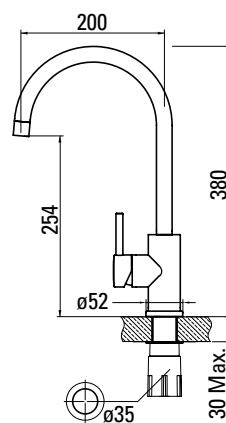
PRECIO **110 €**

IVA no incluido

Caño alto en inox
Cartucho difusor cerámico
Dispositivo dosificador de agua
Tubos de conexión flexibles



Dimensiones en mm



Dimensiones en mm



TUCÁN INOX

TUCÁN INOX

Código 3552 | EAN 8435025735521

PRECIO **170 €**

IVA no incluido

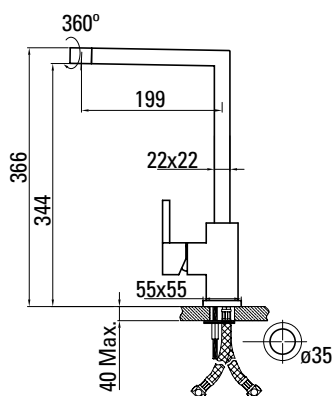
Caño alto en fundición

Cabezal rotatorio

Cartucho difusor cerámico

Dispositivo dosificador de agua

Tubos de conexión flexibles



Dimensiones en mm



TUCÁN R

TUCÁN R

Código 3589 | EAN 8435025735897

PRECIO **140 €**

IVA no incluido

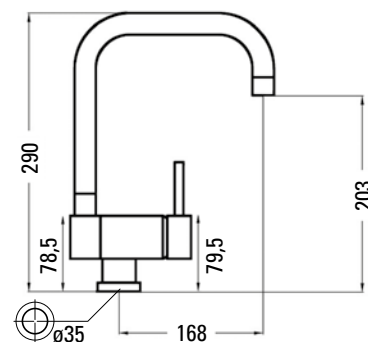
Caño alto abatible 180° en fundición

Acabado en cromo

Cartucho difusor cerámico

Dispositivo dosificador de agua

Tubos de conexión flexibles



Dimensiones en mm







Modelos	ISLA CUBE GLASS BK	ISLA CUBE GLASS WH	ISLA VENUS	ISLA ÁRTICA	ISLA SLIMOS 900
Código	8390	8389	8446	8445	8393
Código EAN	8435025783904	8435025783898	8435025784468	8435025784451	8435025783935
Ficha de producto según Directiva					
EU65/2014 - EN61591, EN60704-2-13, EN50564					
AEC (Consumo de Energía Anual) (kWh/año)	30	30	94,5	97,4	30
EEl class (Clase de Eficiencia Energética)	A	A	C	C	A
FDE (Eficiencia Fluidodinámica)	34,7	34,7	15,9	16,1	34,7
FDE class (Clase de Eficiencia Fluidodinámica)	A	A	D	D	A
LE (Eficiencia de Iluminación) (lux/W)	36,6	36,6	33,7	33,7	36,6
LE class (Clase de Eficiencia de Iluminación)	A	A	A	A	A
GFE (Eficiencia de Filtrado de Grasa)	91,2	91,2	91,2	91,2	91,2
GFE Class (Clase de Eficiencia de Filtrado de Grasa)	B	B	B	B	B
Flujo de aire en velocidad mínima (m³/h)	200	200	300	300	200
Flujo de aire en velocidad máxima (m³/h)	645	645	645	645	565
Flujo de aire en velocidad TURBO (m³/h)	820	820	-	-	750
Potencia sonora en velocidad mínima (dB)	42	42	50	50	42
Potencia sonora en velocidad máxima (dB)	66	66	65	65	66
Potencia sonora en velocidad intensiva (TURBO) (dB)	69	69	-	-	69
Po (Consumo de Electricidad en modo Desactivado) (W)	0,41	0,41	0,45	0,45	0,41
Ps (Consumo de Electricidad en modo de Espera) (W)	0,41	0,41	0,45	0,45	0,41
Directiva Integración según EU 66/2014					
f (Factor de Incremento en el Tiempo)	0,8	0,8	1,4	1,4	0,8
EEl (Eficiencia Energética)	47,9	47,9	83,3	83,3	47,9
QBEP (Flujo de aire en Punto de Máxima Eficiencia) (m³/h)	363,7	363,7	386,4	386,4	363,7
PBEP (Diferencia de Presión Estática en Punto de Máxima Eficiencia) (Pa)	248	248	273	273	248
WBEP (Potencia Eléctrica de entrada en Punto de Máxima Eficiencia) (W)	74,8	74,8	171,5	171,5	74,8
WL (Consumo Nominal de electricidad del sistema de Iluminación de la superficie de cocción) (W)	14	14	7	7	14
EMIDDLE (Iluminancia media del sistema de iluminación de la superficie de cocción) (lux)	513	513	236	236	513
Prestaciones					
Motor	BTDCA	BTDCA	SILENTECH	SILENTECH	BTDCA
Consumo máximo motor	130W	130W	200W	200W	130W
Presión Máxima	455	455	400	400	455
Presión Turbo	470	470	-	-	470
Tipo de control	TC5i	TC5i	TC3V R	TC3V R	TC5i
Desconexión automática	✓	✓	✓	✓	✓
Indicador electrónico saturación filtro	✓	✓	✓	✓	✓
Tipo de filtro	Metalico	Metalico	Metalico	Metalico	Metalico
Número de filtros antigrasa	2	2	1	1	
Interior blindado	NO	NO	NO	NO	NO
Capacidad de extracción					
Niveles de extracción	4+1	4+1	3	3	4+1
Iluminación					
Clase de lámparas	Ecoled	Ecoled	Ecoled	Ecoled	Tira Led
Iluminación regulable en intensidad	✓	✓	✓	✓	✓
Nº de lámparas	4	4	2	2	4
Conexión eléctrica					
Potencia total de acometida (W)	144	144	207	207	142
Tensión nominal (V)	220-240	220-240	220-240	220-240	220-240
Frecuencia de la red (Hz)					
Aislamiento eléctrico	CLASSE II	CLASSE II	CLASSE II	CLASSE II	CLASSE II
Clavija	EU plano 2 Pins	EU plano 2 Pins	EU plano 2 Pins	EU plano 2 Pins	EU plano 2 Pins
Dimensiones exteriores					
Ancho (mm)	620	620	500	740	900
Fondo (mm)	480	480	500	740	500
Instalación					
Diametro de salida (mm)	150 / 125	150 / 125	-	-	plano 180x90 / Ø150
Distancia mínima a una placa de cocción eléctrica (mm)	650	650	650	650	550
Distancia mínima a una placa de cocción de gas (mm)	650	650	650	650	700
Instalación con salida de aire al exterior / recirculación	AMBAS	AMBAS	RECIRCULACIÓN	RECIRCULACIÓN	AMBAS
Sistema de fácil instalación	✓	✓	✓	✓	✓
Accesorios					
Extension tubo superior	-	-	-	-	-
Tubos decorativos blancos	-	-	-	-	-
Tubos decorativos negros	-	-	-	-	-
Embellecedor Islas	-	-	-	-	-
Válvula antirretorno	02832004	02832004	-	-	-
Filtro metálico MAX PRO	02800917	02800917	-	-	-
Filtro metálico	02800200	02800200	-	-	02800920
Filtro DUAL (metálico + carbón activo)	02800918	02800918	02811003	02811003	02800922
Filtros carbón activo	02859392	02859392	-	-	-
Tubo flexible silenciador	02893002	02893002	-	-	-
Kit led Universal	-	-	02800000	02800000	02800000

	ISLA DEIMOS X 1200	ISLA DEIMOS WH1000	ISLA DEIMOS WH 1400	ISLA MIRAGE PREMIUM 1200	ISLA MIRAGE PREMIUM 900	ISLA LICEO	ISLA SOL
	8471	8428	8429	8395	8394	7907	8375
	8435025784710	8435025784284	8435025784291	8435025783959	8435025783942	8435025779075	8435025783751
	36	98,5	99,6	26	26	102,5	97,1
	A	C	C	A+	A+	C	C
	33,1	18,1	19,6	33,1	33,1	16,3	15,9
	A	C	C	A	A	D	D
	28,6	28,6	28,2	36	36	36	14,3
	A	A	A	A	A	A	D
	91,2	91,2	91,2	91,2	91,2	91,2	91,2
	B	B	B	B	B	B	B
	200	320	640	200	200	385	300
	525	645	1580	645	645	645	645
	820	-	-	820	820	-	790
	40	46	48	40	40	56	48
	64	61	63	64	64	70	63
	67	-	-	67	67	-	65
	0,41	0,45	0,45	0,41	0,41	0,32	0,26
	0,41	0,45	0,45	0,41	0,41	0,32	0,26
	0,8	1,3	1,3	0,8	0,8	1,4	1,4
	54,8	82,3	83,2	44,8	44,8	83,4	84,1
	344,8	388,5	841,6	344,8	344,8	375,3	386,4
	244	282	315	244	244	295	254
	70,8	168,7	375,2	70,8	70,8	188,8	171,5
	21	21	28	7	7	7	10,5
	600	600	790	252	252	252	150
	BTDCA	SILENTECH	SILENTECH	BTDCA	BTDCA	M3 R	SILENTECH
	130W	200W	240Wx2	130W	130W	240W	240W
	455	400	405	455	455	370	400
	470	-	-	470	470	430	405
	TCSi	TC3V	TC3V	TCSi	TCSi	NL3	VL3i
	√	√	√	√	√	√	√
	√	√	√	√	√	-	-
	Metalico	Metalico	Metalico	Metalico	Metalico	Metalico	Metalico
		3	4	8	4	4	1
	NO	NO	NO	SI	SI	NO	NO
	4+1	3	3	4+1	4+1	2+1	2+1
	Ecoled	Ecoled	Ecoled	Tira Led	Ecoled	Ecoled	Ecoled
	√	√	√	√	√	√	√
	6	6	8	2	2	2	3
	151	261	508	136	137	247	250,5
	220-240	220-240	220-240	220-240	220-240	220-240	220-240
	CLASSE II	CLASSE II	CLASSE II	CLASSE II	CLASSE II	CLASSE II	CLASSE II
	EU plano 2 Pins	EU plano 2 Pins	EU plano 2 Pins	EU plano 2 Pins	EU plano 2 Pins	EU plano 2 Pins	EU plano 2 Pins
	1200	1000	1400	1200	900	900	400
	600	600	700	800	610	600	400
	150	150	2 x 150	150 / 125	150 / 125	150	150 / 125
	550	550	550	700	650	650	650
	700	700	700	700	650	650	650
	AMBAS	AMBAS	AMBAS	AMBAS	AMBAS	AMBAS	AMBAS
	√	√	√	√	√	√	√
	-	-	-	-	-	-	-
	-	-	-	-	-	-	-
	-	-	-	-	-	-	-
	-	-	-	02864300	02864300	02864300	-
	√	√	√	02832004	02832004	02832001	02832004
	02800917	02800917	-	02800917	02800917	02800917	-
	02800200	02800200	02800920	02800200	02800200	02800905	02800915
	02800918	02800918	02800922	02800918	02800918	02800918	02800921
	02859392	02859392	02859392	02859392	02859392	02859391	-
	-	-	-	02893002	02893002	02893002	02893002
	02800000	02800000	02800000	-	02800000	02800000	02800000

Modelos	CUBE GLASS 900 BK	CUBE GLASS 700 BK	CUBE GLASS 900 WH	CUBE GLASS 700 WH	EVO WH
Código	8416	8415	8418	8417	7989
Código EAN	8435025784161	8435025784154	8435025784185	8435025784178	8435025779891
Ficha de producto según Directiva	—				
EU65/2014 - EN61591, EN60704-2-13, EN50564	—				
AEC (Consumo de Energía Anual) (kWh/año)	75,4	75,4	75,4	75,4	29
EI class (Clase de Eficiencia Energética)	C	C	C	C	A
FDE (Eficiencia Fluidodinámica)	22,2	22,2	22,2	22,2	32,6
FDE class (Clase de Eficiencia Fluidodinámica)	C	C	C	C	A
LE (Eficiencia de Iluminación) (lux/W)	38,4	38,4	38,4	38,4	29,2
LE class (Clase de Eficiencia de Iluminación)	A	A	A	A	A
GFE (Eficiencia de Filtrado de Grasa)	91,2	91,2	91,2	91,2	75,3
GFE Class (Clase de Eficiencia de Filtrado de Grasa)	B	B	B	B	C
Flujo de aire en velocidad mínima (m³/h)	320	320	320	320	215
Flujo de aire en velocidad máxima (m³/h)	645	645	645	645	645
Flujo de aire en velocidad TURBO (m³/h)	-	-	-	-	740
Potencia sonora en velocidad mínima (dB)	52	52	52	52	39
Potencia sonora en velocidad máxima (dB)	67	67	67	67	59
Potencia sonora en velocidad intensiva (TURBO) (dB)	-	-	-	-	61,3
Po (Consumo de Electricidad en modo Desactivado) (W)	0,45	0,45	0,45	0,45	0,46
Ps (Consumo de Electricidad en modo de Espera) (W)	0,45	0,45	0,45	0,45	0,46
Directiva Integración según EU 66/2014	—				
f (Factor de Incremento en el Tiempo)	1,2	1,2	1,2	1,2	0,8
EI (Eficiencia Energética)	70,5	70,5	70,5	70,5	49,3
QBEP (Flujo de aire en Punto de Máxima Eficiencia) (m³/h)	407,3	407,3	407,3	407,3	396,8
PBEP (Diferencia de Presión Estática en Punto de Máxima Eficiencia) (Pa)	311	311	311	311	199
WBEP (Potencia Eléctrica de entrada en Punto de Máxima Eficiencia) (W)	158,6	158,6	158,6	158,6	67,3
WL (Consumo Nominal de electricidad del sistema de Iluminación de la superficie de cocción) (W)	7	7	7	7	12
EMIDDLE (Iluminancia media del sistema de iluminación de la superficie de cocción) (lux)	269	269	269	269	350
Prestaciones	—				
Motor	SILENTECH	SILENTECH	SILENTECH	SILENTECH	BTDCA+
Consumo máximo motor	200W	200W	200W	200W	100W
Presión Máxima	400	400	400	400	350
Presión Turbo	-	-	-	-	375
Tipo de control	TC3V	TC3V	TC3V	TC3V	TC Slider
Desconexión automática	✓	✓	✓	✓	✓
Indicador electrónico saturación filtro	✓	✓	✓	✓	✓
Tipo de filtro	Metálico	Metálico	Metálico	Metálico	Metálico
Número de filtros antigrasa	3	2	3	2	2
Interior blindado	-	-	-	-	NO
Capacidad de extracción	—				
Niveles de extracción	3	3	3	3	9+1
Iluminación	—				
Clase de lámparas	Ecoled	Ecoled	Ecoled	Ecoled	Led x 3W
Iluminación regulable en intensidad	✓	✓	✓	✓	✓
Nº de lámparas	2	2	2	2	4
Conexión eléctrica	—				
Potencia total de acometida (W)	207	207	207	207	112
Tensión nominal (V)	220-240	220-240	220-240	220-240	220-240
Frecuencia de la red (Hz)				50	50
Aislamiento eléctrico	CLASSE II	CLASSE II	CLASSE II	CLASSE II	CLASSE II
Clavija	EU plano 2 Pins	EU plano 2 Pins	EU plano 2 Pins	EU plano 2 Pins	EU plano 2 Pins
Dimensiones exteriores	—				
Ancho (mm)	900	700	900	700	900
Fondo (mm)	420	420	420	420	-
Instalación	—				
Diametro de salida (mm)	150 / 125	150 / 125	150 / 125	150 / 125	150 / 125
Distancia mínima a una placa de cocción eléctrica (mm)	650	650	650	650	0
Distancia mínima a una placa de cocción de gas (mm)	650	650	650	650	200
Instalación con salida de aire al exterior / recirculación	AMBAS	AMBAS	AMBAS	AMBAS	AMBAS
Sistema de fácil instalación	✓	✓	✓	✓	✓
Accesorios	—				
Extension tubo superior	-	-	-	-	02861300
Tubos decorativos blancos	-	-	-	-	-
Tubos decorativos negros	-	-	-	-	-
Embellecedor Islas	-	-	-	-	-
Válvula antirretorno	02832004	02832004	02832004	02832004	02832004
Filtro metálico MAX PRO	02800917	02800917	02800917	02800917	-
Filtro metálico	02800200	02800200	02800200	02800200	02800200
Filtro DUAL (metálico + carbón activo)	02800918	02800918	02800918	02800918	02800918
Filtros carbón activo	02859392	02859392	02859392	02859392	02859392
Tubo flexible silenciador	02893002	02893002	02893002	02893002	02893002
Kit led Universal	02800000	02800000	02800000	02800000	-

EVO BK	DALÍ WH	DALÍ BK	LIRA GLASS	NOSTRUM 800 BK	NOSTRUM 560 BK	NOSTRUM 800 WH
8406	8372	8371	8464	8476	8494	8477
8435025784062	8435025783720	8435025783713	8435025784642	8435025784765	8435025784949	8435025784772
29	24,9	24,9	28	25,3	25,3	25,3
A	A+	A+	A+	A+	A+	A+
32,6	34,7	34,7	34,8	35	35	35
A	A	A	A	A	A	A
29,2	28,7	28,7	28,9	28,7	28,7	28,7
A	A	A	A	A	A	A
75,3	91,2	91,2	75,3	91,2	91,2	91,2
C	B	B	C	B	B	B
215	200	200	215	200	200	200
645	645	645	645	645	645	645
740	820	820	740	820	820	820
39	40	40	39	40	40	40
59	64	64	59	64	64	64
61,3	67	67	61,3	67	67	67
0,46	0,41	0,41	0,46	0,41	0,41	0,41
0,46	0,41	0,41	0,46	0,41	0,41	0,41
0,8	0,8	0,8	0,7	0,8	0,8	0,8
49,3	42,3	42,3	44,1	42	42	42
396,8	363,7	363,7	401,6	403	403	403
199	248	248	245	233	233	233
67,3	74,8	74,8	79,1	74,7	74,7	74,7
12	7	7	9	7	7	7
350	201	201	260	201	201	201
BTDCA+	BTDCA	BTDCA	BTDCA+	BTDCA	BTDCA	BTDCA
100W	130W	130W	100W	130W	130W	130W
350	455	455	350	455	455	455
375	470	470	375	470	470	470
TC Slider	TCSi	TCSi	TC Slider	TCSi	TCSi	TCSi
√	√	√	√	√	√	√
√	√	√	√	√	√	√
Metálico	Metálico	Metálico	Metálico	Metálico	Metálico	Metálico
2	3	3	2	2+1	1+1	2+1
NO	-	-	SI	-	-	-
9+1	4+1	4+1	9+1	4+1	4+1	4+1
Led x 3W	Ecoled	Ecoled	Led x 3W	Ecoled	Ecoled	Ecoled
√	√	√	√	√	√	√
4	2	2	3	2	2	2
112	137	137	109	137	137	137
220-240	220-240	220-240	220-240	220-240	220-240	220-240
		50				
CLASSE II	CLASSE II	CLASSE II	CLASSE II	CLASSE II	CLASSE II	CLASSE II
EU plano 2 Pins	EU plano 2 Pins	EU plano 2 Pins	EU plano 2 Pins	EU plano 2 Pins	EU plano 2 Pins	EU plano 2 Pins
900	900	900	900	800	560	800
-	450	450	220	314	314	314
150 / 125	150 / 125	150 / 125	150 / 125	150 / 125	150 / 125	150 / 125
0	510	510	400	400	400	400
200	650	650	650	650	650	650
AMBAS	AMBAS	AMBAS	AMBAS	AMBAS	AMBAS	AMBAS
√	√	√	√	√	√	√
02861300	02861300	02861300	02861300	02861300	02861300	02861300
-	-	-	-	-	-	02861001
-	-	-	-	02861401	02861401	-
-	-	-	-	-	-	-
02832004	02832004	02832004	02832004	02832004	02832004	02832004
-	-	-	-	-	-	-
02800200	02800905	02800905	02800905	02800905 + 02800925	02800930 + 02800925	02800905 + 02800925
02800918	02800918	02800918	02800918	02800918 + 02800927	02800922 + 02800927	02800918 + 02800927
02859392	02859392	02859392	02859392	02859392	02859392	02859392
02893002	02893002	02893002	02893002	02893002	02893002	02893002
-	02800000	02800000	-	02800000	02800000	02800000

Modelos	NOSTRUM 560 WH	02	SERENA BK	SERENA WH	CASANDRA GLASS
Código	8495	7976	8411	8402	8385
Código EAN	8435025784956	8435025779761	8435025784116	8435025784024	8435025783850
Ficha de producto según Directiva					
EU65/2014 - EN61591, EN60704-2-13, EN50564					
AEC (Consumo de Energía Anual) (kWh/año)	25,3	98,2	98,2	98,2	77,1
EI class (Clase de Eficiencia Energética)	A+	C	C	C	B
FDE (Eficiencia Fluidodinámica)	35	16,1	16,1	16,1	22,5
FDE class (Clase de Eficiencia Fluidodinámica)	A	D	D	D	C
LE (Eficiencia de Iluminación) (lux/W)	28,7	24,9	24,9	24,9	24,9
LE class (Clase de Eficiencia de Iluminación)	A	B	B	B	B
GFE (Eficiencia de Filtrado de Grasa)	91,2	91,2	91,2	91,2	91,2
GFE Class (Clase de Eficiencia de Filtrado de Grasa)	B	B	B	B	B
Flujo de aire en velocidad mínima (m³/h)	200	300	320	320	320
Flujo de aire en velocidad máxima (m³/h)	645	645	645	645	645
Flujo de aire en velocidad TURBO (m³/h)	820	-	-	-	790
Potencia sonora en velocidad mínima (dB)	40	50	50	50	50
Potencia sonora en velocidad máxima (dB)	64	65	65	65	65
Potencia sonora en velocidad intensiva (TURBO) (dB)	67	-	-	-	67
Po (Consumo de Electricidad en modo Desactivado) (W)	0,41	0,45	0,46	0,77	0,45
Ps (Consumo de Electricidad en modo de Espera) (W)	0,41	0,45	0,46	0,77	0,45
Directiva Integración según EU 66/2014					
f (Factor de Incremento en el Tiempo)	0,8	1,4	1,4	1,4	1,2
EI (Eficiencia Energética)	42	83,5	83,5	83,5	69,9
QBEP (Flujo de aire en Punto de Máxima Eficiencia) (m³/h)	403	376,1	376,1	376,1	447
PBEP (Diferencia de Presión Estática en Punto de Máxima Eficiencia) (Pa)	233	273	273	273	300
WBEP (Potencia Eléctrica de entrada en Punto de Máxima Eficiencia) (W)	74,7	177,9	177,9	177,9	165,8
WL (Consumo Nominal de electricidad del sistema de Iluminación de la superficie de cocción) (W)	7	7	7	7	7
EMIDDLE (Iluminancia media del sistema de Iluminación de la superficie de cocción) (lux)	201	174	174	174	174
Prestaciones					
Motor	BTDCA	SILENTECH	SILENTECH	SILENTECH	SILENTECH
Consumo máximo motor	130W	200W	200W	200W	240W
Presión Máxima	455	400	400	400	400
Presión Turbo	470 -	-	-	405	405
Tipo de control	TC5i	TC3V	NL3	NL3	TC4i
Desconexión automática	✓	✓	✓	✓	✓
Indicador electrónico saturación filtro	✓	✓	-	-	✓
Tipo de filtro	Metálico	Metálico	Metálico	Metálico	Metálico
Número de filtros antigrasa	1+1	1	1	1	2
Interior blindado	-	-	-	-	-
Capacidad de extracción					
Niveles de extracción	4+1	3	3	3	3+1
Iluminación					
Clase de lámparas	Ecoled	Ecoled	Ecoled	Ecoled	Ecoled
Iluminación regulable en intensidad	✓	✓	-	-	✓
Nº de lámparas	2	2	2	2	2
Conexión eléctrica					
Potencia total de acometida (W)	137	207	208	208	247
Tensión nominal (V)	220-240	220-240	220-240	220-240	220-240
Frecuencia de la red (Hz)					
Aislamiento eléctrico	CLASSE II	CLASSE II	CLASSE II	CLASSE II	CLASSE II
Clavija	EU plano 2 Pins	EU plano 2 Pins	EU plano 2 Pins	EU plano 2 Pins	EU plano 2 Pins
Dimensiones exteriores					
Ancho (mm)	560	800	900	900	900
Fondo (mm)	314	480	460	460	316
Instalación					
Diametro de salida (mm)	150 / 125	150 / 125	150 / 125	150 / 125	150 / 125
Distancia mínima a una placa de cocción eléctrica (mm)	400	400	400	400	400
Distancia mínima a una placa de cocción de gas (mm)	650	650	650	650	650
Instalación con salida de aire al exterior / recirculación	AMBAS	AMBAS	AMBAS	AMBAS	AMBAS
Sistema de fácil instalación	✓	✓	✓	✓	✓
Accesorios					
Extension tubo superior	02861300	02861300	02861301	02861301	02861300
Tubos decorativos blancos	02861001	-	-	-	-
Tubos decorativos negros	-	02861401	-	-	-
Embellecedor Islas	-	-	-	-	-
Válvula antirretorno	02832004	02832004	02832004	02832004	02832004
Filtro metálico MAX PRO	-	-	-	-	-
Filtro metálico	02800930 + 02800925	02800905	02800520	02800520	02800905
Filtro DUAL (metálico + carbón activo)	02800922 + 02800927	02800918	-	-	02800918
Filtros carbón activo	02859392	02859392	02859392	02859392	02859392
Tubo flexible silenciador	02893002	02893002	02893002	02893002	02893002
Kit led Universal	02800000	02800000	02800000	02800000	02800000

CASANDRA INOX	ORION 900	ORION 1200	MIRAGE PREMIUM 1200 BK	MIRAGE PREMIUM 900 WH	MIRAGE PREMIUM 900 BK	MIRAGE PREMIUM 700 BK
8386	8451	8452	8376	1611	1612	1613
8435025783867	8435025784512	8435025784529	8435025783768	8435025716117	8435025716124	8435025716131
77,1	25,9	28,3	26	26	26	26
B	A+	A+	A+	A+	A+	A+
22,5	33,2	34,3	33,1	33,1	33,1	33,1
C	A	A	A	A	A	A
24,9	37,5	30	36	36	36	36
B	A	A	A	A	A	A
91,2	81,5	81,5	91,2	91,2	91,2	91,2
B	C	C	B	B	B	B
320	215	215	200	200	200	200
645	645	645	645	645	645	645
790	740	740	820	820	820	820
50	39	39	40	40	40	40
65	59	59	64	64	64	64
67	61,3	61,3	67	67	67	67
0,45	0,46	0,46	0,41	0,41	0,41	0,41
0,45	0,46	0,46	0,41	0,41	0,41	0,41
1,2	0,8	0,8	0,8	0,8	0,8	0,8
69,9	44	44,9	44,8	44,8	44,8	44,8
447	354,6	386,6	344,5	344,5	344,5	344,5
300	246	248	244	244	244	244
165,8	73	77,7	70,9	70,9	70,9	70,9
7	6	9	7	7	7	7
174	225	270	252	252	252	252
SILENTECH	BTDCA+	BTDCA+	BTDCA	BTDCA	BTDCA	BTDCA
240W	100W	100W	130W	130W	130W	130W
400	350	350	455	455	455	455
375	375	470	470	470	470	470
TC4i	TC Slider	TC Slider	TCSi	TCSi	TCSi	TCSi
√	√	√	√	√	√	√
√	√	√	√	√	√	√
Metálico	Metálico	Metálico	Metálico	Metálico	Metálico	Metálico
2	3	4	4	3	3	2
-	SI	SI	SI	SI	SI	SI
3+1	9+1	9+1	4+1	4+1	4+1	4+1
Ecoled	Led x 3W	Led x 3W	Ecoled	Ecoled	Ecoled	Ecoled
√	√	√	√	√	√	√
2	2	3	2	2	2	2
247	106	109	137	137	137	137
220-240	220-240	220-240	220-240	220-240	220-240	220-240
50	50					
CLASSE II	CLASSE II	CLASSE II	CLASSE II	CLASSE II	CLASSE II	CLASSE II
EU plano 2 Pins	EU plano 2 Pins	EU plano 2 Pins	EU plano 2 Pins	EU plano 2 Pins	EU plano 2 Pins	EU plano 2 Pins
900	900	1200	1200	900	900	700
316	500	500	500	500	500	500
150 / 125	150 / 125	150 / 125	150 / 125	150 / 125	150 / 125	150 / 125
400	650	650	650	650	650	650
650	650	650	650	650	650	650
AMBAS	AMBAS	AMBAS	AMBAS	AMBAS	AMBAS	AMBAS
√	√	√	√	√	√	√
02861300	02861300	02861300	02861300	02861301	02861301	02861301
-	-	-	-	-	-	-
-	-	-	-	-	-	-
-	-	-	-	-	-	-
02832004	02832004	02832004	02832004	02832004	02832004	02832004
-	-	-	02800917	02800917	02800917	02800917
02800905	02800204	02800204	02800202	02800202	02800202	02800202
02800918	02800922	02800922	02800918	02800918	02800918	02800918
02859392	02807020	02807020	02859392	02859392	02859392	02859392
02893002	02893002	02893002	02893002	02893002	02893002	02893002
02800000	-	-	02800000	02800000	02800000	02800000

Modelos	MIRAGE PREMIUM 600 BK	MIRAGE 900 BK	MIRAGE 700 BK	MIRAGE 600 BK	PLAZA 900
Código	1614	7970	7196	7981	7329
Código EAN	8435025716148	8435025779709	8435025771963	8435025779815	8435025773295
Ficha de producto según Directiva					
EU65/2014 - EN61591, EN60704-2-13, EN50564					
AEC (Consumo de Energía Anual) (kWh/año)	26	89	89	89	88,2
EEl class (Clase de Eficiencia Energética)	A+	C	C	C	C
FDE (Eficiencia Fluidodinámica)	33,1	18,1	18,1	18,1	18,1
FDE class (Clase de Eficiencia Fluidodinámica)	A	C	C	C	C
LE (Eficiencia de Iluminación) (lux/W)	36	36	36	36	36
LE class (Clase de Eficiencia de Iluminación)	A	A	A	A	A
GFE (Eficiencia de Filtrado de Grasa)	91,2	91,2	91,2	91,2	91,2
GFE Class (Clase de Eficiencia de Filtrado de Grasa)	B	B	B	B	B
Flujo de aire en velocidad mínima (m³/h)	200	320	320	320	320
Flujo de aire en velocidad máxima (m³/h)	645	645	645	645	645
Flujo de aire en velocidad TURBO (m³/h)	820	-	-	-	790
Potencia sonora en velocidad mínima (dB)	40	50	50	50	50
Potencia sonora en velocidad máxima (dB)	64	65	65	65	65
Potencia sonora en velocidad intensiva (TURBO) (dB)	67	-	-	-	67
Po (Consumo de Electricidad en modo Desactivado) (W)	0,41	0,45	0,45	0,45	0,32
Ps (Consumo de Electricidad en modo de Espera) (W)	0,41	0,45	0,45	0,45	0,32
Directiva Integración según EU 66/2014					
f (Factor de Incremento en el Tiempo)	0,8	1,3	1,3	1,3	1,3
EEl (Eficiencia Energética)	44,8	79,1	79,1	79,1	78,8
QBEP (Flujo de aire en Punto de Máxima Eficiencia) (m³/h)	344,5	388,5	388,5	388,5	388,5
PBEP (Diferencia de Presión Estática en Punto de Máxima Eficiencia) (Pa)	244	282	282	282	282
WBEP (Potencia Eléctrica de entrada en Punto de Máxima Eficiencia) (W)	70,9	168,7	168,7	168,7	168,7
WL (Consumo Nominal de electricidad del sistema de Iluminación de la superficie de cocción) (W)	7	7	7	7	7
EMIDDLE (Iluminancia media del sistema de Iluminación de la superficie de cocción) (lux)	252	252	252	252	252
Prestaciones					
Motor	BTDCA	SILENTECH	SILENTECH	SILENTECH	SILENTECH
Consumo máximo motor	130W	200W	200W	200W	240W
Presión Máxima	455	400	400	400	400
Presión Turbo	470	-	-	-	405
Tipo de control	TC5i	TC3V	TC3V	TC3V	NL3i
Desconexión automática	✓	✓	✓	✓	✓
Indicador electrónico saturación filtro	✓	✓	✓	✓	-
Tipo de filtro	Metálico	Metálico	Metálico	Metálico	Metálico
Número de filtros antigrasa	2	3	2	2	3
Interior blindado	SI	SI	SI	SI	-
Capacidad de extracción					
Niveles de extracción	4+1	3	3	3	2+1
Iluminación					
Clase de lámparas	Ecoled	Ecoled	Ecoled	Ecoled	Ecoled
Iluminación regulable en intensidad	✓	✓	✓	✓	-
Nº de lámparas	2	2	2	2	2
Conexión eléctrica					
Potencia total de acometida (W)	137	207	207	207	248
Tensión nominal (V)	220-240	220-240	220-240	220-240	220-240
Frecuencia de la red (Hz)					
Aislamiento eléctrico	CLASSE II	CLASSE II	CLASSE II	CLASSE II	CLASSE II
Clavija	EU plano 2 Pins	EU plano 2 Pins	EU plano 2 Pins	EU plano 2 Pins	EU plano 2 Pins
Dimensiones exteriores					
Ancho (mm)	600	900	700	600	900
Fondo (mm)	500	500	500	500	500
Instalación					
Diametro de salida (mm)	150 / 125	150 / 125	150 / 125	150 / 125	150 / 125
Distancia mínima a una placa de cocción eléctrica (mm)	650	650	650	650	650
Distancia mínima a una placa de cocción de gas (mm)	650	650	650	650	650
Instalación con salida de aire al exterior / recirculación	AMBAS	AMBAS	AMBAS	AMBAS	AMBAS
Sistema de fácil instalación	✓	✓	✓	✓	✓
Accesorios					
Extension tubo superior	02861301	02861301	02861301	02861301	-
Tubos decorativos blancos	-	-	-	-	-
Tubos decorativos negros	-	-	-	-	-
Embellecedor Islas	-	-	-	-	-
Válvula antirretorno	02832004	02832004	02832004	02832004	02832004
Filtro metálico MAX PRO	02800917	02800917	02800917	02800917	02800917
Filtro metálico	02800202	02800202	02800202	02800202	02800200
Filtro DUAL (metálico + carbón activo)	02800918	02800918	02800918	02800918	02800918
Filtros carbón activo	02859392	02859392	02859392	02859392	02859392
Tubo flexible silenciador	02893002	02893002	02893002	02893002	02893002
Kit led Universal	02800000	02800000	02800000	02800000	02800000

PLAZA 700	LICEO 900	LICEO 700	LICEO 600	SCALA 900	SCALA 700	SCALA 600
7339	7985	7984	7983	7674	7673	7672
8435025773394	8435025779853	8435025779846	8435025779839	8435025776746	84350257767339	8435025776722
88,2	88,2	88,2	88,2	95,7	95,7	95,7
C	C	C	C	C	C	C
18,1	18,1	18,1	18,1	17,8	17,8	17,8
C	C	C	C	D	D	D
36	36	36	36	38,4	38,4	38,4
A	A	A	A	A	A	A
91,2	91,2	91,2	91,2	90,3	90,3	90,3
B	B	B	B	B	B	B
320	320	320	320	385	385	385
645	645	645	645	580	580	580
790	790	790	790	740	740	740
50	50	50	50	57,8	57,8	57,8
65	65	65	65	66,2	66,2	66,2
67	67	67	67	71,8	71,8	71,8
0,32	0,32	0,32	0,32	0,32	0,32	0,32
0,32	0,32	0,32	0,32	0,32	0,32	0,32
1,3	1,3	1,3	1,3	1,4	1,4	1,4
78,8	78,8	78,8	78,8	80,1	80,1	80,1
388,5	388,5	388,5	388,5	371,8	371,8	371,8
282	282	282	282	314	314	314
168,7	168,7	168,7	168,7	182,5	182,5	182,5
7	7	7	7	7	7	7
252	252	252	252	269	269	269
SILENTECH	SILENTECH	SILENTECH	SILENTECH	M3 R	M3 R	M3 R
240W	240W	240W	240W	270 W	270 W	270 W
400	400	400	400	370	370	370
405	405	405	405	430	430	430
NL3i	NL3i	NL3i	NL3i	NL3i	NL3i	NL3i
√	√	√	√	√	√	√
-	-	-	-	-	-	-
Metálico	Metálico	Metálico	Metálico	Metálico	Metálico	Metálico
3	3	2	2	3	2	2
-	-	-	-	-	-	-
2+1	2+1	2+1	2+1	2+1	2+1	2+1
Ecoled	Ecoled	Ecoled	Ecoled	Ecoled	Ecoled	Ecoled
-	-	-	-	-	-	-
2	2	2	2	2	2	2
248	247	247	247	247	247	247
220-240	220-240	220-240	220-240	220-240	220-240	220-240
CLASSE II	CLASSE II	CLASSE II	CLASSE II	CLASSE II	CLASSE II	CLASSE II
EU plano 2 Pins	EU plano 2 Pins	EU plano 2 Pins	EU plano 2 Pins	EU plano 2 Pins	EU plano 2 Pins	EU plano 2 Pins
700	900	700	600	900	900	900
500	500	500	500	500	500	500
150 / 125	150 / 125	150 / 125	150 / 125	150 / 125	150 / 125	150 / 125
650	650	650	650	650	650	650
650	650	650	650	650	650	650
AMBAS	AMBAS	AMBAS	AMBAS	AMBAS	AMBAS	AMBAS
√	√	√	√	√	√	√
-	02861301	02861301	02861301	02862301	02862301	02862301
-	-	-	-	-	-	-
-	-	-	-	-	-	-
-	-	-	-	-	-	-
02832004	02832004	02832004	02832004	02832001	02832001	02832001
02800917	02800917	02800917	02800917	02800917	02800917	02800917
02800200	02800200	02800200	02800200	02800200	02800200	02800200
02800918	02800918	02800918	02800918	02800918	02800918	02800918
02859392	02859392	02859392	02859392	02859391	02859391	02859391
02893002	02893002	02893002	02893002	02893002	02893002	02893002
02800000	02800000	02800000	02800000	02800000	02800000	02800000

CARACTERÍSTICAS TÉCNICAS CAMPANAS
CAMPANAS DE PARED ESQUINA
CAMPANAS INTEGRABLES

Modelos	GALA IZQUIERDA	GALA DERECHA	GTX L 900	GTX L 600	GTC L WH 900
Código	7974	7975	8488	8489	8373
Código EAN	8435025779747	8435025779754	8435025784888	8435025784895	8435025783737
Ficha de producto según Directiva					
EU65/2014 - EN61591, EN60704-2-13, EN50564					
AEC (Consumo de Energía Anual) (kWh/año)	159,8	159,8	32,2	32,2	32,2
EI class (Clase de Eficiencia Energética)	D	D	A	A	A
FDE (Eficiencia Fluidodinámica)	18,1	18,1	28,5	28,5	28,5
FDE class (Clase de Eficiencia Fluidodinámica)	C	C	A	A	A
LE (Eficiencia de Iluminación) (lux/W)	4,5	4,5	16,1	16,1	16,1
LE class (Clase de Eficiencia de Iluminación)	F	F	C	C	C
GFE (Eficiencia de Filtrado de Grasa)	91,2	91,2	91,2	91,2	91,2
GFE Class (Clase de Eficiencia de Filtrado de Grasa)	B	B	B	B	B
Flujo de aire en velocidad mínima (m³/h)	320	320	200	200	200
Flujo de aire en velocidad máxima (m³/h)	645	645	645	645	645
Flujo de aire en velocidad TURBO (m³/h)	-	-	820	820	820
Potencia sonora en velocidad mínima (dB)	56	50	40	40	40
Potencia sonora en velocidad máxima (dB)	70	65	64	64	64
Potencia sonora en velocidad intensiva (TURBO) (dB)	-	-	67	67	67
Po (Consumo de Electricidad en modo Desactivado) (W)	0,32	0,32	0,41	0,41	0,41
Ps (Consumo de Electricidad en modo de Espera) (W)	0,32	0,32	0,41	0,41	0,41
Directiva Integración según EU 66/2014					
f (Factor de Incremento en el Tiempo)	1,3	1,3	1	1	1
EI (Eficiencia Energética)	96,3	96,3	52,8	52,8	52,8
QBEP (Flujo de aire en Punto de Máxima Eficiencia) (m³/h)	388,5	388,5	348,4	348,4	348,4
PBEP (Diferencia de Presión Estática en Punto de Máxima Eficiencia) (Pa)	282	282	224	224	224
WBEP (Potencia Eléctrica de entrada en Punto de Máxima Eficiencia) (W)	168,7	168,7	76,1	76,1	76,1
WL (Consumo Nominal de electricidad del sistema de Iluminación de la superficie de cocción) (W)	105	105	7	7	7
EMIDDLE (Iluminancia media del sistema de iluminación de la superficie de cocción) (lux)	4,75	4,75	113	113	113
Prestaciones					
Motor	SILENTECH	SILENTECH	BTDCA	BTDCA	BTDCA
Consumo máximo motor	240W	240W	130W	130W	130W
Presión Máxima	400	400	455	455	455
Presión Turbo	405	405	470	470	470
Tipo de control	NL3	NL3	TC5i	TC5i	TC5i
Desconexión automática	✓	✓	✓	✓	✓
Indicador electrónico saturación filtro	-	-	✓	✓	✓
Tipo de filtro	Metálico	Metálico	Metálico	Metálico	Metálico
Número de filtros antigrasa	3	3	3	2	3
Interior blindado	-	-	NO	NO	NO
Capacidad de extracción					
Niveles de extracción	2+1	2+1	4+1	4+1	4+1
Iluminación					
Clase de lámparas	GU x 35W	GU x 35W	Ecoled	Ecoled	Ecoled
Iluminación regulable en intensidad	-	-	✓	✓	✓
Nº de lámparas	3	3	2	2	2
Conexión eléctrica					
Potencia total de acometida (W)	345	345	137	137	137
Tensión nominal (V)	220-240	220-240	220-240	220-240	220-240
Frecuencia de la red (Hz)					
Aislamiento eléctrico	CLASSE II	CLASSE II	CLASSE II	CLASSE II	CLASSE II
Clavija	EU plano 2 Pins	EU plano 2 Pins	EU plano 2 pins	EU plano 2 pins	EU plano 2 pins
Dimensiones exteriores					
Ancho (mm)	900	900	830	830	830
Fondo (mm)	500	500	280	280	280
Instalación					
Diámetro de salida (mm)	150	150	150 / 125	150 / 125	150 / 125
Distancia mínima a una placa de cocción eléctrica (mm)	650	650	550	550	550
Distancia mínima a una placa de cocción de gas (mm)	650	650	650	650	650
Instalación con salida de aire al exterior / recirculación	AMBAS	AMBAS	AMBAS	AMBAS	AMBAS
Sistema de fácil instalación	✓	✓	✓	✓	✓
Accesorios					
Extension tubo superior	-	-	-	-	-
Tubos decorativos blancos	-	-	-	-	-
Tubos decorativos negros	-	-	-	-	-
Embellecedor Islas	-	-	-	-	-
Válvula antirretorno	02832004	02832004	02832004	02832004	02832004
Filtro metálico MAX PRO	02800917	02800917	-	-	-
Filtro metálico	02800905	02800905	02811000	02811000	02811000
Filtro DUAL (metálico + carbón activo)	02800918	02800918	02811003	02811003	02811003
Filtros carbón activo	02859392	02859392	02859392	02859392	02859392
Tubo flexible silenciador	02893002	02893002	02893002	02893002	02893002
Kit led Universal	02800000	02800000	02800000	02800000	02800000

GTC L WH 600	GTC L BK 900	GTC L BK 600	GAT 850 900	GAT 850 600	EXTENDER PLUS 900 X	EXTENDER PLUS 700 X
8374	8379	8380	3666	3667	1709	1715
8435025783744	8435025783799	8435025783805	8435025736665	8435025736672	8435025717091	8435025717152
32,2	32,2	32,2	106,3	106,3	97,7	97,7
A	A	A	C	C	C	C
28,5	28,5	28,5	15,7	15,7	16,2	16,2
A	A	A	D	D	D	D
16,1	16,1	16,1	24,3	24,3	36	36
C	C	C	B	B	A	A
91,2	91,2	91,2	91,2	91,2	91,2	91,2
B	B	B	B	B	B	B
200	200	200	300	300	300	300
645	645	645	645	645	645	645
820	820	820	-	-	-	-
40	40	40	50	50	50	50
64	64	64	67	67	67	67
67	67	67	-	-	-	-
0,41	0,41	0,41	0	0	0	0
0,41	0,41	0,41	0	0	0	0
1	1	1	1,4	1,4	1,4	1,4
52,8	52,8	52,8	84,7	84,7	83,1	83,1
348,4	348,4	348,4	419,7	419,7	374,2	374,2
224	224	224	261	261	278	278
76,1	76,1	76,1	193,5	193,5	178,9	178,9
7	7	7	7	7	7	7
113	113	113	170	170	252	252
BTDCA	BTDCA	BTDCA	SILENTECH	SILENTECH	SILENTECH	SILENTECH
130W	130W	130W	240W	240W	240W	240W
455	455	455	405	405	405	405
470	470	470	-	-	-	-
TCSi	TCSi	TCSi	Mecánica	Mecánica	Interruptor	Interruptor
√	√	√	-	-	-	-
√	√	√	-	-	-	-
Metálico	Metálico	Metálico	Metálico	Metálico	Metálico	Metálico
2	3	2	2	2	2	2
NO	NO	NO	NO	NO	SI	SI
4+1	4+1	4+1	3	3	2	2
Ecoled	Ecoled	Ecoled	Ecoled	Ecoled	Ecoled	Ecoled
√	√	√	-	-	-	-
2	2	2	2	2	2	2
137	137	137	247	247	247	247
220-240	220-240	220-240	220-240	220-240	220-240	220-240
CLASSE II	CLASSE II	CLASSE II	CLASSE II	CLASSE II	CLASSE II	CLASSE II
EU plano 2 pins	EU plano 2 pins	EU plano 2 pins	EU plano 2 pins	EU plano 2 pins	EU plano 2 pins	EU plano 2 pins
530	830	530	792	492	900	700
280	280	280	277	277	460	460
150 / 125	150 / 125	150 / 125	150	150	150	150
550	550	550	550	550	550	550
650	650	650	650	650	650	650
AMBAS	AMBAS	AMBAS	AMBAS	AMBAS	AMBAS	AMBAS
√	√	√	√	√	√	√
-	-	-	-	-	-	-
-	-	-	-	-	-	-
-	-	-	-	-	-	-
-	-	-	-	-	-	-
02832004	02832004	02832004	02832004	02832004	02832004	02832004
-	-	-	-	-	-	-
02811000	02811000	02811000	02811000	02811000	02825278	02825277
02811003	02811003	02811003	02811003	02811003	-	-
02859392	02859392	02859392	02859392	02859392	02825263	02825263
02893002	02893002	02893002	02893002	02893002	02893002	02893002
02800000	02800000	02800000	02800000	02800000	02800000	02800000

Modelos	EXTENDER PLUS 600 X	EXTENDER 900	EXTENDER 700	EXTENDER 600	EXTENDER GLASS WH
Código	1716	1698	1699	1700	1732
Código EAN	8435025717169	8435025716988	8435025716995	8435025717008	8435025717329
Ficha de producto según Directiva					
EU65/2014 - EN61591, EN60704-2-13, EN50564					
AEC (Consumo de Energía Anual) (kWh/año)	97,7	46,3	44,5	44,5	44,5
EI class (Clase de Eficiencia Energética)	C	C	C	C	C
FDE (Eficiencia Fluidodinámica)	16,2	10,1	11,9	11,9	11,9
FDE class (Clase de Eficiencia Fluidodinámica)	D	E	E	E	E
LE (Eficiencia de Iluminación) (lux/W)	36	36	36	36	36
LE class (Clase de Eficiencia de Iluminación)	A	A	A	A	A
GFE (Eficiencia de Filtrado de Grasa)	91,2	68	68	68	68
GFE Class (Clase de Eficiencia de Filtrado de Grasa)	B	D	D	D	D
Flujo de aire en velocidad mínima (m³/h)	300	150	150	150	150
Flujo de aire en velocidad máxima (m³/h)	645	390	390	390	390
Flujo de aire en velocidad TURBO (m³/h)	-	-	-	-	-
Potencia sonora en velocidad mínima (dB)	50	45,5	45,5	45,5	45,5
Potencia sonora en velocidad máxima (dB)	67	57	57	57	57
Potencia sonora en velocidad intensiva (TURBO) (dB)	-	-	-	-	-
Po (Consumo de Electricidad en modo Desactivado) (W)	0	0	0	0	0
Ps (Consumo de Electricidad en modo de Espera) (W)	0	0	0	0	0
Directiva Integración según EU 66/2014					
f (Factor de Incremento en el Tiempo)	1,4	1,6	1,6	1,6	1,6
EEI (Eficiencia Energética)	83,1	81,1	78,2	78,2	78,2
QBEP (Flujo de aire en Punto de Máxima Eficiencia) (m³/h)	374,2	201,1	201,1	201,1	201,1
PBEP (Diferencia de Presión Estática en Punto de Máxima Eficiencia) (Pa)	278	125	125	125	125
WBEP (Potencia Eléctrica de entrada en Punto de Máxima Eficiencia) (W)	178,9	69	69	69	69
WL (Consumo Nominal de electricidad del sistema de Iluminación de la superficie de cocción) (W)	7	7	7	7	7
EMIDDLE (Iluminancia media del sistema de iluminación de la superficie de cocción) (lux)	252	252	252	252	252
Prestaciones					
Motor	SILENTECH	TF 2003	TF 2003	TF 2003	TF 2003
Consumo máximo motor	240W	100W	100W	100W	100W
Presión Máxima	405	194	194	194	194
Presión Turbo	-	-	-	-	-
Tipo de control	Interruptor	Interruptor	Interruptor	Interruptor	Interruptor
Desconexión automática	-	-	-	-	-
Indicador electrónico saturación filtro	-	-	-	-	-
Tipo de filtro	Metálico	Metálico	Metálico	Metálico	Metálico
Número de filtros antigrasa	2	2	2	2	2
Interior blindado	SI	SI	SI	SI	SI
Capacidad de extracción					
Niveles de extracción	2	2	2	2	2
Iluminación					
Clase de lámparas	Ecoled	Ecoled	Ecoled	Ecoled	Ecoled
Iluminación regulable en intensidad	-	-	-	-	-
Nº de lámparas	2	2	2	2	2
Conexión eléctrica					
Potencia total de acometida (W)	247 107	107	107	107	107
Tensión nominal (V)	220-240	220-240	220-240	220-240	220-240
Frecuencia de la red (Hz)					
Aislamiento eléctrico	CLASSE II	CLASSE I	CLASSE I	CLASSE I	CLASSE I
Clavija	EU plano 2 pins	-	-	-	-
Dimensiones exteriores					
Ancho (mm)	600	900	700	600	600
Fondo (mm)	460	440	440	440	440
Instalación					
Diametro de salida (mm)	150	120	120	120	120
Distancia mínima a una placa de cocción eléctrica (mm)	550	550	550	550	550
Distancia mínima a una placa de cocción de gas (mm)	650	650	650	650	650
Instalación con salida de aire al exterior / recirculación	AMBAS	AMBAS	AMBAS	AMBAS	AMBAS
Sistema de fácil instalación	√	√	√	√	√
Accesorios					
Extension tubo superior	-	-	-	-	-
Tubos decorativos blancos	-	-	-	-	-
Tubos decorativos negros	-	-	-	-	-
Embellecedor Islas	-	-	-	-	-
Válvula antirretorno	02832004	02849003	02849003	02849003	02849003
Filtro metálico MAX PRO	-	-	-	-	-
Filtro metálico	02825276	02825278	02825277	02825276	02825276
Filtro DUAL (metálico + carbón activo)	-	-	-	-	-
Filtros carbón activo	02825263	02825263	02825263	02825263	02825263
Tubo flexible silenciador	02893002	-	-	-	-
Kit led Universal	02800000	02800000	02800000	02800000	02800000

EXTENDER GLASS BK	CONFORT X	CONFORT WH
1733	1809	1807
8435025717336	8435025718098	8435025718074
44,5	126	126
C	E	E
11,9	5,3	5,3
E	F	F
36	0,8	0,8
A	G	G
68	56,7	56,7
D	E	E
150	140	140
390	200	200
-	-	-
45,5	59	59
57	65	65
-	-	-
0	0	0
0	0	0
1,6	1,8	1,8
78,2	106	106
201,1	125,6	125,6
125	154	154
69	102,3	102,3
7	80	80
252	61	61
TF 2003	2 x F	2 x F
100W	2 x 125W	2 x 125W
194	179	179
-	-	-
Interruptor	Mecánica	Mecánica
-	-	-
-	-	-
Metálico	Metálico	Metálico
2	1	1
SI	NO	NO
2	3	3
Ecoled	LAMP x 40W	LAMP x 40W
-	-	-
2	2	2
330	330	
220-240	220-240	220-240
CLASSE I	CLASSE II	CLASSE II
-	EU plano 2 pins	EU plano 2 pins
600	600	600
440	495	495
120	120	120
550	550	550
650	650	650
AMBAS	AMBAS	AMBAS
√	√	√
-	-	-
-	-	-
-	-	-
-	-	-
02849003	02849002	02849002
-	-	-
02825276	02803260	02803260
-	-	-
02825263	02803261	02803261
-	-	-
02800000	-	-

CARACTERÍSTICAS TÉCNICAS PLACAS INDUCCIÓN

Modelo	I 2160 BK	I 2160 WH	I 4060 BK	I 3070 SL BK	I 2030 BK
Código	4006	4007	4009	4008	4028
Código EAN	8435025740068	8435025740075	8435025740099	8435025740082	8435025740280
Acabado					
Biselada frontalmente	-	-	-	-	√
Biselada frontal y lateralmente	√	√	√	√	-
Totalmente biselada	-	-	-	-	-
Marco en acero inoxidable	-	-	-	-	-
Dimensiones					
Sistema de anclaje	Clamping System	Clamping System	Quick-Fix System	Quick-Fix System	Quick-Fix System
Anchura del aparato (mm)	590	590	590	700	298
Profundidad del aparato (mm)	520	520	520	350	520
Altura del aparato (mm)	63	63	53	74	68
Dimensiones encastre					
Anchura del hueco (mm)	560	560	560	680	275
Profundidad del hueco (mm)	490	490	490	330	500
Ranura de ventilación (mm)	5	5	10	5	5
Prestaciones					
Tipo de control	Táctil independiente	Táctil independiente	Táctil	Deslizante	Táctil
Niveles de potencia	9 + Booster	9 + Booster	9 + Booster	9 + Booster	9 + Booster
Programación de tiempo de cocción para cada zona	√	√	√	√	√
Avisador acústico	-	-	√	√	√
Bloqueo de seguridad para niños	√	√	√	√	√
Indicador de calor residual	√	√	√	√	√
Detección automática de recipientes	√	√	√	√	√
Desconexión automática de seguridad	√	√	√	√	√
Zonas de cocción	3	3	4	3	2
Zona delantera derecha					
Diámetro de la zona (mm)	150	150	180	220	180
Potencia (kW)	1,2	1,2	1,4	2,3	1,4
Booster (kW)	1,6	1,6	-	3	-
Zona central derecha					
Diámetro de la zona (mm)	-	-	-	-	-
Potencia (kW)	-	-	-	-	-
Booster (kW)	-	-	-	-	-
Zona trasera derecha					
Diámetro de la zona (mm)	200	200	220	-	220
Potencia (kW)	1,5	1,5	1,85	-	2,3
Booster (kW)	2	2	2,1	-	3
Zona delantera izquierda					
Diámetro de la zona (mm)	-	-	180	180	-
Potencia (kW)	-	-	1,2	1,4	-
Booster (kW)	-	-	1,4	-	-
Zona central izquierda					
Diámetro de la zona (mm)	300/180	300/180	-	-	-
Potencia (kW)	2,7/1,5	2,7/1,5	-	-	-
Booster (kW)	3,6/2	3,6/2	-	-	-
Zona trasera izquierda					
Diámetro de la zona (mm)	-	-	180	180	-
Potencia (kW)	-	-	1,4	1,4	-
Booster (kW)	-	-	-	-	-
Conexión eléctrica					
Tensión nominal (V)	220-240	220-240	220-240	220-240	220-240
Frecuencia de la red (Hz)	50/60	50/60	50/60	50/60	50/60
Potencia del aparato (kW)	7,2	7,2	6,3	5,8	3,7

CARACTERÍSTICAS TÉCNICAS PLACAS VITROCERÁMICAS

Modelo	V 4060 BK	V 2160 BK	V 2170 SL BK
Código	4031	4030	4029
Código EAN	8435025740310	8435025740303	8435025740297
Acabado			
Biselada frontalmente	√	√	√
Biselada frontal y lateralmente	-	-	-
Totalmente biselada	-	-	-
Marco en acero inoxidable	-	-	-
Dimensiones			
Sistema de anclaje	Quick-Fix System	Quick-Fix System	Quick-Fix System
Anchura del aparato (mm)	590	590	700
Profundidad del aparato (mm)	520	520	350
Altura del aparato (mm)	67	67	67
Dimensiones encastre			
Anchura del hueco (mm)	560	560	680
Profundidad del hueco (mm)	490	490	330
Prestaciones			
Tipo de control	Táctil	Táctil	Táctil
Niveles de potencia	9	9	9
Programación de tiempo de cocción para cada zona	√	√	√
Avisador acústico	√	√	√
Bloqueo de seguridad para niños	√	√	√
Indicador de calor residual	√	√	√
Desconexión automática de seguridad	√	√	√
Zonas de cocción	4	3	3
Zona delantera derecha			
Diámetro de la zona (mm)	180	180	270/210/145
Potencia (kW)	1,8	1,8	2,7/1,95/1,05
Zona trasera derecha			
Diámetro de la zona (mm)	140	140	-
Potencia (kW)	1,2	1,2	-
Zona central			
Diámetro de la zona (mm)	-	-	140
Potencia (kW)	-	-	1,2
Zona delantera izquierda			
Diámetro de la zona (mm)	140	-	140
Potencia (kW)	1,2	-	1,2
Zona trasera izquierda			
Diámetro de la zona (mm)	210	270/210/145	-
Potencia (kW)	2,3	2,7/1,95/1,05	-
Conexión eléctrica			
Tensión nominal (V)	220-240	220-240	220-240
Frecuencia de la red (Hz)	50/60	50/60	50/60
Potencia del aparato (kW)	6,5	5,7	5,1

CARACTERÍSTICAS TÉCNICAS PLACAS GAS

Modelos	GCS 417	GCS 316	GXS 417	GXS 316	GCI 59
Código	4019	4018	4021	4022	3914
Código EAN	8435025740198	8435025740181	8435025740211	8435025740228	8435025739147
Acabado	√	√	-	-	√
Cristal	-	-	√	√	-
Acero inoxidable					
Dimensiones					
Sistema de anclaje	Pletinas fijación	Pletinas fijación	Pletinas fijación	Pletinas fijación	Pletinas fijación
Anchura del aparato mm	700	600	680	580	874
Profundidad del aparato mm	510	510	500	500	520
Altura del aparato mm	100	100	100	100	100
Dimensiones encastre					
Anchura del hueco mm	552	552	552	552	845
Profundidad del hueco mm	474	474	474	474	475
Prestaciones					
nº de quemadores	5	4	5	4	5
Encendido eléctrico integrado en mando	√	√	√	√	√
Válvula seguridad	√	√	√	√	√
Parrillas / Quemadores esmaltados	-	-	-	-	-
Parrillas / Quemadores hierro fundido	√	√	√	√	√
Preparada para gas natural	√	√	√	√	√
Preparada para gas butano	-	-	-	-	-
Inyectores de gas butano incluidos como accesorios	√	√	√	√	√
Zonas de cocción					
Triple Corona	1 x 3,5kW	1 x 3,5kW	1 x 3,5kW	1 x 3,5kW	1 x 3,5kW
Rápido	1 x 3 kW		1 x 3 kW		1 x 3 kW
Semi-rápido	2 x 1,75kW	2 x 1,75kW	2 x 1,75kW	2 x 1,75kW	2 x 1,75kW
Auxiliar	1 x 1kW	1 x 1kW	1 x 1kW	1 x 1kW	1 x 1kW
Conexión eléctrica					
Tensión nominal	220-240 V	220-240 V	220-240 V	220-240 V	220-240 V
Frecuencia de la red	50 / 60 Hz	50 / 60 Hz	50 / 60 Hz	50 / 60 Hz	50 / 60 Hz
Potencia del aparato	11 kW	8 kW	11 kW	8 kW	11 kW

GCI 57 WH	GCI 57 BK	GCI 316
3939	3910	4015
8435025739390	8435025739109	8435025740150
√	√	√
-	-	-
Pletinas fijación	Pletinas fijación	Pletinas fijación
684	684	604
520	520	520
100	100	100
552	552	552
470	470	470
5	5	4
√	√	√
√	√	√
-	-	-
√	√	√
√	√	√
-	-	-
√	√	√
1 x 3,5kW	1 x 3,5kW	1 x 3,5kW
1 x 3 kW	1 x 3 kW	
2 x 1,75kW	2 x 1,75kW	2 x 1,75kW
1 x 1kW	1 x 1kW	1 x 1kW
220-240 V	220-240 V	220-240 V
50 / 60 Hz	50 / 60 Hz	50 / 60 Hz
11 kW	11 kW	8 kW

CARACTERÍSTICAS TÉCNICAS HORNO	HORNO PIROLÍTICO		HORNO MULTIFUNCIÓN		
Modelos	D 7008 DT PIRO X	D 7008 DT X	D 7008 DT WH	D 7008 DT BK	D 6006 AC X
Código	2092	2089	2091	2090	2086
EAN	8435025720923	8435025720893	8435025720916	8435025720909	8435025720862
Acabado					
Abatible acero inoxidable y cristal negro	✓	✓	-	-	✓
Abatible acero inoxidable y cristal blanco	-	-	-	-	-
Abatible acero inoxidable	-	-	-	-	-
Abatible negro	-	-	-	✓	-
Abatible blanco	-	-	✓	-	-
Apertura lateral acero inoxidable	-	-	-	-	-
Abatible blanco rústico	-	-	-	-	-
Abatible negro rústico	-	-	-	-	-
Abatible ivory rústico	-	-	-	-	-
Dimensiones exteriores					
Anchura del aparato (mm)	592	592	592	592	592
Altura del aparato (mm)	595	595	595	595	595
Profundidad del aparato (mm)	529	529	529	529	529
Dimensiones interiores según Norma en 50304/2009					
Anchura de la cavidad (mm)	456	456	456	456	456
Altura de la cavidad (mm)	330	330	330	330	330
Profundidad de la cavidad (mm)	395	395	395	395	395
Volumen de la cavidad (litros)	60	60	60	60	60
Esmalte	Especial antiadherente	Especial antiadherente	Especial antiadherente	Especial antiadherente	Especial antiadherente
Control	Digital con display	Digital con display	Digital con display	Digital con display	Programador con paro
Funciones					
Descongelación	✓	-	-	-	-
Grill total ventilado	✓	✓	✓	✓	✓
Grill doble	✓	✓	✓	✓	✓
Grill	✓	✓	✓	✓	✓
Resistencia superior	-	-	-	-	-
Cocción tradicional ventilada	✓	✓	✓	✓	✓
Cocción tradicional	✓	✓	✓	✓	✓
Resistencia solera	-	-	-	-	-
Resistencia solera ventilada	✓	✓	✓	✓	✓
Turbo circular	✓	✓	✓	✓	-
Luz interior	✓	✓	✓	✓	✓
Limpieza por pirólisis	✓	-	-	-	-
Limpieza por pirólisis eco	✓	-	-	-	-
Calentamiento rápido	✓	-	-	-	-
Función cocción ECO	-	✓	✓	✓	-
Bloqueo seguridad	-	-	-	-	-
Prestaciones interiores					
posibilidad de bloqueo de puerta	✓	-	-	-	-
Número de cristales en puerta	4	3	3	3	2
Cierre amortiguado de puerta	✓	✓	✓	✓	-
Tipo de cavidad	Rejillas fácil desplazamiento	Rejillas fácil desplazamiento	Rejillas fácil desplazamiento	Rejillas fácil desplazamiento	Rejillas fácil desplazamiento
Niveles para colocar bandejas	5	5	5	5	5
Raíles telescópicos	1	1	1	1	1
Gradas cromadas	✓	✓	✓	✓	✓
Ventilador	✓	✓	✓	✓	✓
Autolimpieza por pirólisis	✓	-	-	-	-
Limpieza AquaClean	-	✓	✓	✓	✓
Iluminación					
Número de lámparas iluminación	1	1	1	1	1
Potencia iluminación horno (W)	25	25	25	25	25
Grill					
Potencia grill grande (W)	2600	2600	2600	2600	2600
Potencia grill pequeño (W)	1400	1400	1400	1400	1400
Potencia resistencia solera (W)	1000	1000	1000	1000	1000
Potencia resistencia posterior (W)	2100	2100	2100	2100	-
Rango °C					
Mínima temperatura (°C)	50	50	50	50	50
Máxima temperatura turbohornear (°C)	250	250	250	250	250
Consumos					
Índice de eficiencia energética (IEE convencional/multifunción)	84	81	81	81	96
Clase de eficiencia energética	A	A+	A+	A+	A
Consumo energía modo convencional (según Norma EN 50304/2009) (kWh)	0,8	0,8	0,8	0,8	0,8
Consumo energía modo multifunción (según Norma EN 50304/2009) (kWh)	0,73	0,65	0,65	0,65	0,77
Mínima duración Pirólisis (min)	90	-	-	-	-
Máxima duración Pirólisis (min)	120	-	-	-	-
Conexión eléctrica					
Potencia total a red eléctrica (W)	3570	2670	2670	2670	2670
Tensión nominal (V)/Frecuencia de la red (Hz)	220-240 V 50/60 Hz	220-240 V 50/60 Hz	220-240 V 50/60 Hz	220-240 V 50/60 Hz	220-240 V 50/60 Hz
Equipamiento					
Bandeja plana	-	-	-	-	-
Bandeja profunda	1	1	1	1	1
Parrilla	1	1	1	1	1
Asador rotativo	-	-	-	-	-
Guías Telescopicas	1	1	1	1	1

D 5008 DT WH	D 5008 DT BK	D 5008 DT X
2097	2096	2095
8435025720978	8435025720961	8435025720954
-	-	√
-	-	-
-	-	-
-	√	-
√	-	-
-	-	-
-	-	-
-	-	-
595	595	595
456	456	456
511	511	511
430	430	430
260	260	260
365	365	365
40	40	40
Especial antiadherente	Especial antiadherente	Especial antiadherente
Digital con display	Digital con display	Digital con display
√	√	√
√	√	√
-	-	-
-	-	-
√	√	√
√	√	√
√	√	√
-	-	-
√	√	√
√	√	√
√	√	√
-	-	-
-	-	-
-	-	-
-	-	-
3	3	3
-	-	-
Rejillas fácil desplazamiento	Rejillas fácil desplazamiento	Rejillas fácil desplazamiento
4	4	4
1	1	1
√	√	√
√	√	√
-	-	-
√	√	√
1	1	1
25	25	25
2250	2250	2250
1350	1350	1350
1300	1300	1300
-	-	-
50	50	50
250	250	250
97,2 / 97,2	97,2 / 97,2	97,2 / 97,2
A	A	A
0,70	0,70	0,70
0,71	0,71	0,71
-	-	-
-	-	-
2380	2380	2380
220-240 V 50 Hz	220-240 V 50 Hz	220-240 V 50 Hz
-	-	-
1	1	1
1	1	1
-	-	-
1	1	1

Accesorios y recambios

ACCESORIOS CAMPANAS	MODELOS	Unidades	Código	EAN	PRECIO
PANEL DECORATIVO					
Panel Decorativo Inox 600x660	LICEO 60 / SCALA 60 / MIRAGE 60	1	02840300	8422248001922	45,00 €
Panel Decorativo Inox 700x660	PLAZA 70 / LICEO 70 / SCALA 70 / MIRAGE 70 / CUBE GLASS 70	1	02866300	8422248019415	55,00 €
Panel Decorativo Inox 900x660	ORION / PLAZA 90 / CUBE GLASS 90 MIRAGE 90 / LICEO 90 / SCALA 90 / GALA	1	02841300	8422248001939	60,00 €
IVA no incluido					
TUBOS SUPERIORES					
Conjunto Tubos campana vertical blanca	NOSTRUM WH	1	02861001	8422248060233	70,00 €
Conjunto Tubos campana vertical negra	NOSTRUM BK / O2	1	02861401	8422248060226	70,00 €
Embellecedor Tubo Isla 302x393	ISLA LICEO / ISLA MIRAGE	1	02864300	8422248019392	100,00 €
Tubo Decorativo superior inox 320x290x820	SERENA / MIRAGE / LICEO	1	02861301	8422248031073	120,00 €
Tubo Decorativo superior inox 320x290x820	ORION / MIRAGE 1200 / CASANDRA / LIRA O2 / EVO / DALI / NOSTRUM	1	02861300	8422248016742	90,00 €
Tubo Decorativo superior Inox 222x165x850	SCALA	1	02862301	8422248031080	60,00 €
Tubo Flexible Silenciador Ø150 mm	(Øext) 200 x 480 mm	1	02893002	8422248059718	35,00 €
IVA no incluido					
FILTROS CARBÓN ACTIVO					
F.C.A. Decorativa Classic	SCALA / ISLA LICEO /	2	02859391	8422248001595	20,00 €
F.C.A. Decorativa Premium	MIRAGE / CASANDRA / CUBE GLASS EVO / ISLA CUBE GLASS / O2 / DALÍ / LIRA / LICEO / PLAZA ISLA MIRAGE / SERENA / GTCL / GAT 850 ISLA DEIMOS 1000-1200 / NOSTRUM / GALA / GTXL	2	02859392	8422248023436	20,00 €
F.C.A. NLS4	ORION	1	02807020	8422248046695	20,00 €
F.C.A. Decorativa Telescópicas	EXTENDER / EXTENDER PLUS	2	02825263	8422248006552	10,00 €
F.C.A. Extraplano	CONFORT	2	02803261	8422248046701	15,00 €
Filtro Dual Universal	ISLA CUBE GLASS / ISLA MIRAGE / ISLA LICEO ISLA DEIMOS 1000/1200 / CUBE GLASS / EVO / O2 NOSTRUM 80 / DALÍ / CASANDRA / MIRAGE PLAZA / LICEO / SCALA / GALA / LIRA	1	02800918	8422248054348	80,00 €
Filtro Dual G	ISLA VENUS / ISLA ARTICA / GTCL / GAT 850 / GTXL	1	02811003	8422248054317	50,00 €
Filtro Dual Compact	ISLA SOL	1	02800921	8422248060264	80,00 €
Filtro Dual MAX	ORION / ISLA DEIMOS 1400 / NOSTRUM 56 / ISLA SLIMOS	1	02800922	8422248059930	100,00 €
Filtro Dual Anti-vaho	NOSTRUM 80 / NOSTRUM 56	1	02800927	8422248070669	30,00 €
IVA no incluido					
Adaptador + Válvula Antirretorno Telescópica 120 mm	CONFORT	1	02849002	8422248044394	10,00 €
Adaptador + Válvula Antirretorno Telescópica Premium 120 mm	EXTENDER / EXTENDER GLASS	1	02849003	8422248044653	12,00 €
Adaptador + Válvula Antirretorno Decorativa 150 mm	SCALA / ISLA LICEO	1	02832001	8422248044677	15,00 €
Adaptador + Válvula Antirretorno Universal 150 mm	CASANDRA / MIRAGE / ISLA SOL / ORION / LIRA EVO / ISLA CUBE GLASS / O2 / GALA / GTXL DALÍ / SERENA / LICEO / PLAZA / EXTENDER PLUS ISLA MIRAGE / CUBE GLASS / NOSTRUM / GTCL / GAT 850	1	02832004	8422248480499	15,00 €
Elemento Reductor 150-120 mm		1	02893001	8422248038027	10,00 €
IVA no incluido					



Panel Decorativo



Tubo flexible silenciador



Extensiones Especiales

Accesorios y recambios

ACCESORIOS CAMPANAS	MODELOS	Unidades	Código	EAN	PRECIO
FILTROS METÁLICOS					
Filtro Metálico Universal MAX-PRO	ISLA CUBE GLASS / ISLA DEIMOS 1000-1200 / ISLA MIRAGE	1	02800917	8422248052283	20,00 €
Filtro Metálico Decorativo Universal Panelado	ISLA LICEO / CUBE GLASS / MIRAGE / PLAZA / LICEO / SCALA / GALA	1	02800202	8422248046671	20,00 €
Filtro Metálico Universal Premium	MIRAGE	1	02800200	8422248023375	20,00 €
Filtro Metálico Decorativo Universal	CUBE GLASS / ISLA CUBE GLASS / PLAZA / LICEO	1	02800905	8422248002233	15,00 €
Filtro Metálico Decorativo Universal	ISLA DEIMOS 1000-1200 / ISLA MIRAGE / EVO / SCALA	1	02800905	8422248002233	15,00 €
Filtro Metálico Decorativo Universal	GALA / ISLA LICEO	1	02800905	8422248002233	15,00 €
Filtro Metálico Decorativo MAX Panelado	CASANDRA / DALI / 02 / NOSTRUM 80 / LIRA	1	02800204	8422248060479	45,00 €
Filtro Metálico Decorativa Max Premium	ORION	1	02800920	8422248046374	25,00 €
Filtro Metálico MAX	ISLA DEIMOS 1400 / SLIMOS	1	02800930	8422248074339	25,00 €
Filtro Metálico Decorativa Vertical Premium	NOSTRUM 56	1	02800520	8422248046688	30,00 €
Filtro Metálico V50	SERENA	1	02800915	8422248044271	15,00 €
Filtro Metálico GAT 850	ISLA SOL	1	02811000	8422248015424	25,00 €
Filtro Metálico Telescopica 60	GTCL / GAT 850 / GTXL	1	02825276	8422248067249	15,00 €
Filtro Metálico Telescopica 70	EXTENDER 60	1	02825277	8422248067256	25,00 €
Filtro Metálico Telescopica 90	EXTENDER 70	1	02825278	8422248067263	25,00 €
Filtro Metálico Anti-vaho	EXTENDER 90	1	02800925	8422248065177	15,00 €
Filtro Metálico CONFORT	NOSTRUM 80-56	1	02803260	8422248012126	10,00 €
Filtro Metálico CONFORT	CONFORT	1	02803260	8422248012126	10,00 €

Accesorio cable + 5m BTDCA	SLIMOS	1	02893005	8422248074322	80,00 €
----------------------------	--------	---	----------	---------------	---------

IVA no incluido

KIT 2LED UNIVERSAL GU-10

Kit 2Led Universal GU-10		1	02800000	8422248051422	60,00 €
--------------------------	--	---	----------	---------------	---------

IVA no incluido



F. M. Universal MAX-PRO



F. M. Universal Panelado



F. M. Universal Premium



F. M. Universal



Kit 2Led Universal GU-10



Filtros de carbón Activo



Válvula Antirretorno

ACCESORIOS FREGADEROS	MODELOS	Unidades	Código	EAN	PRECIO
Dispensador de Jabón para Cocina	UNIVERSAL*	1	1378	8435025713789	70,00 €
Bandeja Escurridor	DUPLO / UNIK 50	1	1379	8435025713796	160,00 €

* El dispensador de jabón es adaptable al panel de acero inoxidable de los modelos DUPLO y UNIK 50 y también para cualquier modelo instalando el dispensador directamente en la encimera.

IVA no incluido



Bandeja escurridor



Dispensador de jabón

Accesorios y recambios

ACCESORIOS HORNOS	CÓDIGO	EAN	MODELOS	PRECIO
Bandeja plana 45	07090014	8422248070843	D 5008 DT X, D 5008 DT WH, D 5008 DT BK	45,00 €
Bandeja plana	07090019	8422248070867	D 7008 DT PIRO X, D 7008 DT X, D 7008 DT WH D 7008 DT BK, D 6006 AC X	50,00 €
Bandeja profunda 45	07090027	8422248070898	D 5008 DT X, D 5008 DT WH, D 5008 DT BK	50,00 €
Bandeja profunda	07090008	8422248070911	D 7008 DT PIRO X, D 7008 DT X, D 7008 DT WH D 7008 DT BK, D 6006 AC X	50,00 €
Parrilla 45	07090015	8422248070959	D 5008 DT X, D 5008 DT WH, D 5008 DT BK	40,00 €
Parrilla	07090009	8422248070973	D 7008 DT PIRO X, D 7008 DT X, D 7008 DT WH D 7008 DT BK, D 6006 AC X	50,00 €
Guías Fácil Deslizamiento 100%	07090011	8422248071017	D 7008 DT PIRO X, D 5008 DT X, D 5008 DT WH, D 5008 DT BK	110,00 €
Guías Fácil Deslizamiento 75%	07090029	8422248071024	D 7008 DT X, D 7008 DT WH, D 7008 DT BK, D 6006 AC X	115,00 €

IVA no incluido

SAT

SERVICIO ATENCIÓN AL CLIENTE



Si necesita algún tipo de asistencia técnica o desea más información sobre nuestros productos, no dude en contactar con el equipo de profesionales que tenemos a su disposición. Para fuera de España, póngase en contacto con nuestro distribuidor oficial.

ATENCIÓN AL CLIENTE
902 410 450 / +34 938 521 818
info@cnagroup.es

SAT CENTRAL PORTUGAL
+351 214 349 771
service@junis.pt





Atención al Cliente

902 410 450

+34 938 521 818

info@cnagroup.es



CATA ELECTRODOMÉSTICOS, S.L. - c/ del Ter, 2 - 08570 TORELLÓ (Barcelona) SPAIN
Dpto. Com. +34 938 594 153 - Dpto. Export. +34 938 594 158
Tels. +34 938 594 100 - Fax +34 938 594 101 - www.cnagroup.es - cna@cnagroup.es