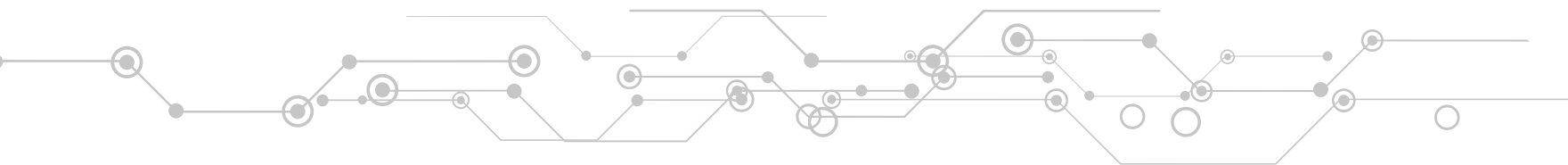




CATÁLOGO  
GENERAL  
**2019**



# CAMPANAS



# HORNOS



# PLACAS



# MENAJE



# GAMA BLANCA



# CLASIFICACIÓN ENERGÉTICA





CATÁLOGO GENERAL 2019

**cata**   
new tech



<b>CATA, la empresa</b>	p4-7
<b>CATA &amp; CAN ROCA</b>	p8-9
<b>CAMPANAS</b>	p10-69
DECORATIVAS ISLAS	p18-26
ESQUINA	p27-28
INTEGRACIÓN EN SUPERFÍCIE	p30-31
SILENT SPLIT TECHNOLOGY	p32-35
DECORATIVAS	p36-54
GRUPOS FILTRANTES	p56-61
TELESCÓPICAS	p62-66
CONVENCIONALES	p66-67
EXTRACTORES DE COCINA	p68-69
<b>HORNOS</b>	p70-91
<b>MICROONDAS</b>	p92-99
<b>PLACAS</b>	p100-147
ROCOOK INDUCCIÓN	p108-109
INDUCCIÓN	p112-129
VITROCERÁMICAS	p130-133
GAS	p135-147
<b>GAMA BLANCA</b>	p148-155
<b>VINOTECAS</b>	p156-161
<b>FREGADEROS y GRIFOS</b>	p162-185
<b>MENAJE</b>	p186-193
<b>EXTRACCIÓN DOMÉSTICA</b>	p194-212
<b>TERMOS</b>	p213-223
<b>INFORMACIÓN TÉCNICA y ACCESORIOS</b>	p224-272
Información Técnica Campanas	p226-249
Información Técnica Hornos	p250-254
Información Técnica Placas	p256-263
Información Técnica Gama Blanca	p264-265
Información Técnica Termos	p266-267
Accesorios Campanas / Hornos / Extracción Doméstica	p268-271



## Por qué elegir CATA ?

### **Productos diseñados y fabricados en España**

**CATA ELECTRODOMÉSTICOS, S.L.** empresa fabricante de electrodomésticos, fundada en Torelló, España, en 1947. Desde entonces hemos sido pioneros en el negocio de extracción doméstica. Nuestra amplia gama de productos incluye extractores, campanas, encimeras, hornos, microondas, grifos, fregaderos, lavadoras, frigoríficos, lavavajillas, termos y menaje.

### **Compromiso con nuestros clientes**

El diseño y desarrollo de nuestros productos se basa en minuciosos estudios con una clara orientación a satisfacer las necesidades de nuestros clientes, aportando soluciones que fomentan la funcionalidad, eficiencia, durabilidad y fiabilidad respetando el medio ambiente. Cada detalle es importante, por eso en las más de seis décadas de historia de nuestra marca, hemos y seguimos poniendo especial énfasis en cada uno de ellos hasta llegar a obtener el producto óptimo.



---

## Experiencia en innovación

En **CATA** estamos en continua investigación, utilizamos componentes de primera calidad junto con las últimas técnicas de fabricación para conseguir los productos más avanzados tecnológicamente del mercado. La contrastada experiencia en los procesos de creación, desarrollo y fabricación son los pilares sobre los que se apoyan la alta eficiencia, calidad y fiabilidad de nuestros productos.

---

## Eficiencia Energética. Medio Ambiente

En **CATA** estamos comprometidos con el medio ambiente y pensamos que su cocina puede ser un ejemplo de eficiencia energética. Nos esforzamos, es una obligación y una meta poder ofrecer productos que contribuyen a crear un mundo mucho más sostenible, limpio y acogedor. Nuestros electrodomésticos de bajo consumo colaborarán al ahorro energético, protegiendo el medio ambiente y notará el ahorro económico que supone el uso de aparatos eficientes.

## Nueva **Familia PRO**, pantalla táctil de 5"

Pantalla de elevada sensibilidad y resistencia a la temperatura que le permite realizar todas las funciones básicas de control de forma fácil e intuitiva y a la vez da acceso a funciones extra como diferentes tipos de cocción, acceso a recetas y tablas para todo tipo de alimentos.

### Family look



Todos los productos tienen el mismo aspecto y se utilizan de la misma forma.





## Campana GOYA PRO BK

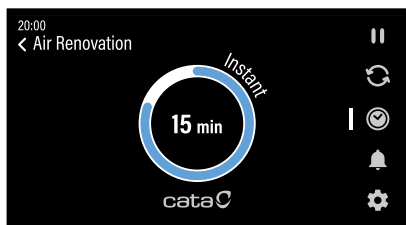
La pantalla táctil da acceso fácil y rápido a las principales controles de la campana además de permitir muchas otras nuevas funciones:



**Conectividad** con las placas de la **FAMILIA PRO** con posibilidad de **control remoto** desde la placa y el modo AUTO que regula la potencia de aspiración de la campana según las necesidades de la cocción.

**Aviso de limpieza de filtros y aviso de cambio de filtros de Carbón activo** en recirculación para tener siempre un rendimiento óptimo de la campana.

**Renovación de aire** instantánea o cíclica para mantener el aire fresco sin humos ni olores en la cocina.



## Placas

IDF 9012 PRO BK  
IDF 8021 PRO BK  
IDB 6003 PRO BK



El control táctil con **pantalla TFT de 5 pulgadas** ofrece un manejo intuitivo y agradable. Dispone además de un centenar de tablas de cocción y de recetas que le permitirán acceder a los secretos de **El Celler de Can Roca**.

Además del sistema tradicional de cocción por niveles de potencia, usted puede escoger entre dos modos de cocción por control de temperatura:

**Modo Precise:** Control directo y preciso mediante el sensor externo Rocook (opcional). Permite seleccionar la temperatura entre un rango de 40°C hasta 180°C, con una precisión de hasta 1°C.

**Modo Fast:** Control indirecto mediante el sensor situado debajo del cristal. Permite seleccionar la temperatura entre un rango de 40°C hasta 100°C, con una precisión de hasta 10°C.

## Horno MT 9011 PRO BK

Le permite realizar las funciones básicas de cocción de forma fácil e intuitiva y a la vez da acceso a funciones extra de cocción, recetas y tablas para todo tipo de alimentos.

Función de calentamiento rápido, mantener caliente, función específica para la cocción de pizza, función para cocción a baja temperatura de forma estable y precisa.



**El Celler de  
CAN ROCA  
el mejor  
Restaurante del Mundo  
2013/2015**

★ ★ ★  
**MEJOR**  
restaurante  
**DEL MUNDO**  
2013 y 2015



La prestigiosa revista británica **RESTAURANT** que edita anualmente el ranking de los 50 mejores restaurantes del mundo, **situó en el 2013 y 2015 como Mejor restaurante del mundo al Celler de Can Roca**, regentado por los hermanos Joan, Josep y Jordi Roca.

Con este galardón, **El Celler de Can Roca** alcanzó la cumbre más alta de la cocina a nivel mundial. En el 2011, 2012, 2014, 2016 y 2017, la combinación perfecta del trabajo bien hecho por los tres hermanos Roca - Joan, Josep y Jordi - situó a **El Celler de Can Roca** como el segundo mejor restaurante del mundo.

**En el 2013 y 2015 al fin obtienen el más merecido premio, de ser considerado como el primer restaurante del mundo.**

Existe un compromiso permanente de **El Celler de Can Roca** con la cocina de vanguardia, sin renunciar a la memoria de sus predecesores en la familia.

Nos sentimos orgullosos de colaborar conjuntamente con los hermanos Roca en el desarrollo de la gama exclusiva de productos "**Cata & Can Roca**". Esta exitosa relación nace con el fin de crear productos que mantengan el alto nivel de la Cocina Española.



En **CATA** tenemos el privilegio de contar con la colaboración de los hermanos Roca en el desarrollo de la gama **Cata & Can Roca**, una gama singular de productos con la que pretendemos ofrecer la máxima excelencia para los usuarios más exigentes en la cocina. Contamos para ello con Campanas en isla y decorativas de diseño moderno y cuidado, ofreciendo máximo ahorro energético, iluminación por led de intensidad regulable y motor Brushless de máxima eficiencia, bajo consumo, con clasificación energética A+ y mínimo nivel sonoro. Encimeras de inducción, donde encontraremos nuestros modelos Giga, en sus acabados negro y blanco, y Giga 750 en los que poder disfrutar

de la zona de cocción más grande del mercado con hasta 40 cm de diámetro. Hornos y microondas con la última tecnología para una perfecta integración en la cocina. Rocook, proyecto creado por Cata junto con El Cellar de Can Roca para acercar a los hogares las ventajas de la cocina con control preciso de temperatura de manera sencilla y con resultados excelentes.

Gracias a la colaboración de los hermanos Roca ha sido posible desarrollar esta gama de productos que ofrecen la máxima excelencia para aquellos que entienden la cocina como una experiencia única.





# CAMPANAS



# Disfrute cocinando sin preocuparse de humos ni olores !

## Control PRO con Conectividad

**Pantalla multifunción táctil:** Control con TFT a color de 5 pulgadas que ofrece un manejo intuitivo y agradable.

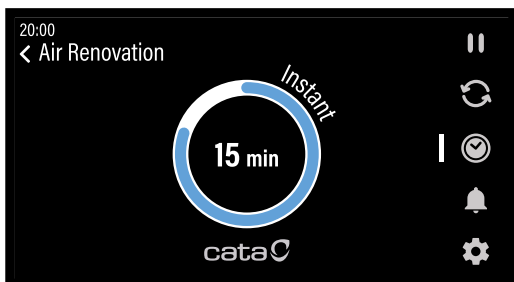


**Conectividad:** Permite manejar totalmente la campana desde la placa de cocción.\*

**Modo AUTO:** controla la campana ajustando su potencia a las necesidades de la cocción de la placa de cocción.\*

**Renovación de aire:** función para eliminar olores de forma inmediata o programada para mantener siempre el frescor en la cocina.

\*Función disponible sólo con las placas de inducción de la familia PRO



## Control TCD (JUNO / TFH 6630)



Touch control con dígito de control de la velocidad del motor y la intensidad de la iluminación de forma precisa. Tiene avisador de limpieza de filtros metálicos y avisador de saturación de filtros de carbón activo si se usa en modo recirculante.

## Nueva generación de motores Brushless con la máxima eficiencia del mercado

El **motor BT4DC** en la campana GOYA PRO llega a una extracción máxima de 825m<sup>3</sup>/h consiguiendo una clasificación energética **A+++** ahorrando más de un 85% respecto a una clase C de similares prestaciones.

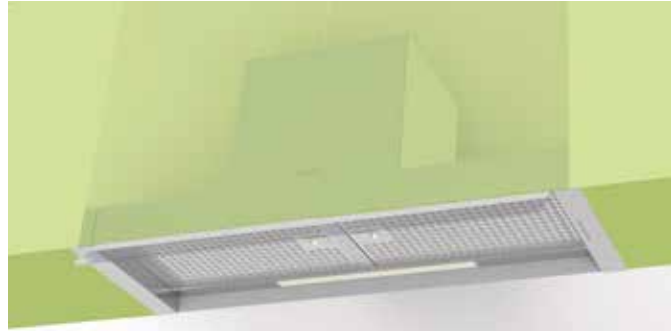
El **motor T1DC** en las campanas JUNO y TFH6630 con 575m<sup>3</sup>/h consigue una clasificación energética **A+** ahorrando más de un 80% respecto a una clase C de similares prestaciones.

**A+++**

## Nuevas Campanas CORONA y ARMONÍA

Proporcionan la máxima superficie de aspiración con protección completa del mueble cubriendo toda la superficie inferior y las puertas gracias a la visera de cristal con la nueva bisagra multiposición (CORONA)

Tienen la posibilidad de instalarse en muebles con tableros de 16 a 19mm y adaptarse a varias profundidades.



### ¿Qué campana necesito?

La cocina es un espacio que se adapta a las necesidades de cada uno, y en **CATA** encontrará la campana ideal que se adapte a esa cocina.

Existe la creencia de que siempre cuánta más capacidad de extracción tenga una campana mejor aspirará el humo, pero la realidad es que una campana sobredimensionada para un espacio concreto puede que no aspire más humo que una campana de menor capacidad y que a la vez genere un molesto ruido u otras complicaciones.

#### Por esta razón es esencial saber cómo elegir una campana:

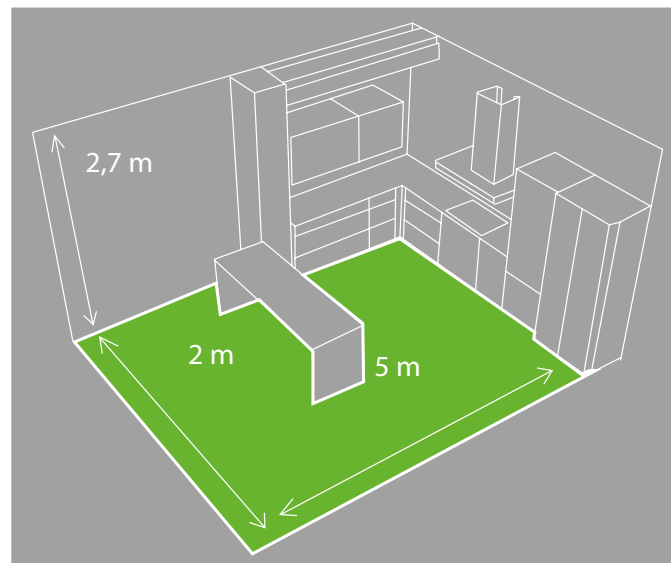
Se debe escoger una campana que cubra sobradamente la zona de cocción.

- Primero debemos conocer las dimensiones de la estancia: con un fácil cálculo de ancho x largo x alto conseguiremos el volumen de la estancia.

- Se recomienda que cada hora se hagan entre unas 6 y 10 renovaciones de aire del total del volumen del espacio.

Por ejemplo: si la cocina tiene una superficie de  $10\text{ m}^2$  y una altura de  $2,5\text{ m}$  el volumen de la estancia será de  $10\text{ m}^2 \times 2,5\text{ m} = 25\text{ m}^3$

Se deberán renovar  $25\text{ m}^3 \times 6 = 150\text{ m}^3/\text{h}$  a mínima velocidad y  $25\text{ m}^3 \times 10 = 250\text{ m}^3/\text{h}$  a máxima velocidad. En otras palabras, la campana deberá tener una capacidad de extracción de  $250\text{ m}^3/\text{h}$  a máxima velocidad.



### Recomendaciones de uso:

Use las zonas de cocción más próximas a la pared y evite corrientes de aire en la cocina durante la cocción.

Conecte siempre la campana 5 minutos antes de empezar a cocinar.

Cuando sea posible procure tener los recipientes de ebullición tapados para mejorar el rendimiento de su placa de cocción y producir menos vapores.

Una vez terminada la cocción mantenga la campana funcionando

un mínimo de entre 5 y 15 minutos dependiendo de la intensidad de los humos y olores generados. Es muy recomendable escoger una campana con temporizador de desconexión automática para conectarlo una vez terminada la cocción y olvidarse de tener que apagar el aparato más tarde.

Tenga un buen mantenimiento y limpieza periódica de los filtros metálicos antigreasa y de carbón activo (en caso de recirculación). Es muy recomendable escoger una campana con indicador de limpieza de filtros para mantenerlos siempre eficientes.

DECORATIVAS ISLAS



ISLA MAGRABA p20



ISLA MOON p21



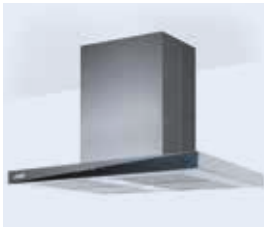
ISLA FARO X p21



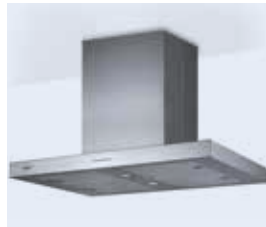
ISLA SIRIN 1000 WH p23



ISLA FENIX 1000 X p23



ISLA LEGEND p24



ISLA SYGMA p25



ISLA GAMMA p25



ISLA VEGA p26



ISLA L p26

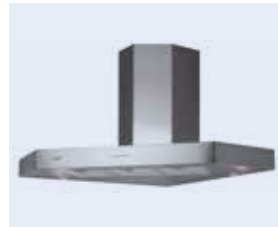
ESQUINA



SPACE L p27



SPACE R p27



ANGOLO BOX p28



ANGOLO p28

INTEGRACIÓN EN SUPERFICIE



AS 750 p30-31

SILENT SPLIT TECHNOLOGY



ISLA MELINA BK SILENT SPLIT p34



THALASSA BK SILENT SPLIT p34



THALASSA WH SILENT SPLIT p35



SYGMA SILENT SPLIT p35

DECORATIVAS cata & can foca



GOYA PRO BK p38



GLADIUS XGBK p39



DECORATIVAS



GOYA BK p40



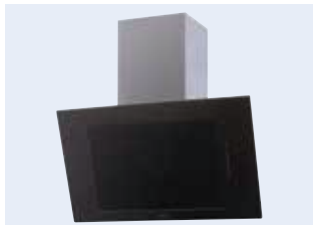
GOYA WH p40



GRECO BK p41



GRECO WH p41



THALASSA BK p42



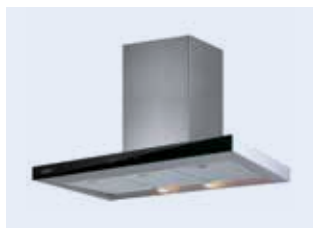
THALASSA WH p42



JUNO BK p43



JUNO WH p43



LEGEND p44



LEGEND X p44



SYGMA X p45



SYGMA 1200 p45



SYGMA p46



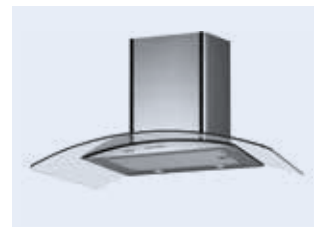
SYGMA BK p46



S PLUS p47



S p47



GAMMA p48



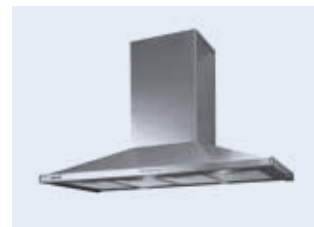
C GLASS p48



CHORUS GX p49



CHORUS XWH p49



BETA 1200 p49



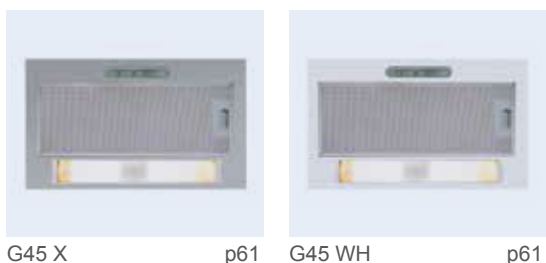
BETA p50

CAMPANAS **DECORATIVAS**



CAMPANAS **MUEBLE**

**GRUPOS FILTRANTES**



**TELESCÓPICAS**



**TELESCÓPICAS**



TF 2003 GWH p64



TF 2003 GBK p64



TF 2003 DURALUM p65



TF 2003 X p65



TF p66



TF WH p66

**CONVENCIONALES**



S BOX p66



F p67



F WH p67

**EXTRACTORES DE COCINA**



PROFESSIONAL 750/750L p68



PROFESSIONAL 500 p68



600 PLUS 2V p68



GS 600 p69



GS 400M p69

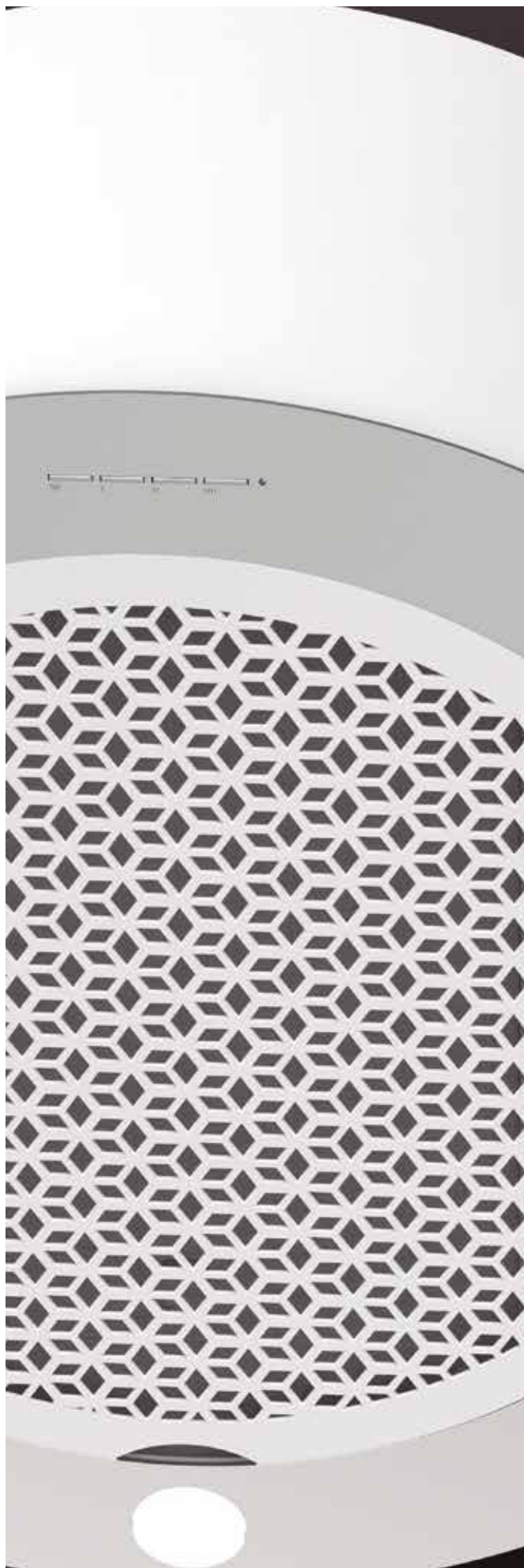


GS 400P p69



# CAMPANAS ISLA





## ISLA MAGRABA



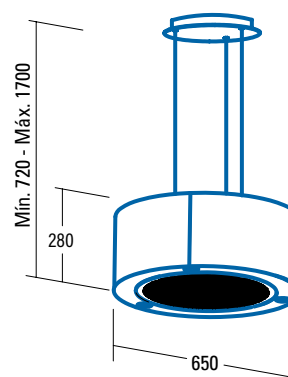
- ⊙ Panel de **Control Electrónico** con temporizador de desconexión automática
- ⊙ 3 niveles de extracción
- ⊙ Capacidad de extracción máxima - mínima (Reg.(UE) nº65/2014): **645m<sup>3</sup>/h** - 300m<sup>3</sup>/h
- ⊙ **Nivel sonoro (Reg.(UE) nº65/2014): 48dB(A)**, máximo: 63dB(A)
- ⊙ Motor BT2. Extra silencioso. Consumo máximo de energía **200W**
- ⊙ **Iluminación de alta eficiencia mediante LEDs**
- ⊙ Sistema de fácil instalación
- ⊙ **Funcionamiento en recirculación**
- ⊙ **Filtros de carbón activo lavables en lavavajillas incluidos**
- ⊙ Acabado en inox y blanco
- ⊙ Presión max. 400 Pa
- ⊙ Clase de eficiencia energética: C

### ISLA MAGRABA

Cod. **02119207** EAN **8422248069342**

**765 €**

IVA no incluido





Motor Alta Eficiencia



## ISLA MOON



- Panel de **Control Táctil** con temporizador de desconexión automática e indicador de limpieza de filtros
- 3 niveles de extracción
- Capacidad de extracción máxima - mínima (Reg.(UE) nº65/2014): **645m³/h** - 300m³/h
- Nivel sonoro (Reg.(UE) nº65/2014): 48dB(A)**, máximo: 63dB(A)
- Motor BT2. Extra silencioso. Consumo máximo de energía **200W**
- Iluminación mediante LEDs regulables en intensidad**
- Sistema de fácil instalación**
- Funcionamiento en recirculación**
- Filtros de carbón activo lavables en lavavajillas incluidos
- Acabado en inox y cristal blanco
- Presión max.: 400 Pa
- Clase de eficiencia energética: C

## ISLA FARO X



- Panel de **Control Electrónico** con temporizador de desconexión automática
- 3 niveles de extracción, 2 + 1 **TURBO**
- Capacidad de extracción máxima - mínima (Reg.(UE) nº65/2014): **800m³/h** - 340m³/h
- Nivel sonoro (Reg.(UE) nº65/2014): 50dB(A)**, máximo: 65dB(A)
- Motor BT3. Extra silencioso. Consumo máximo de energía **280W**
- Iluminación de alta eficiencia mediante LEDs**
- Sistema de fácil instalación
- Filtros lavables en lavavajillas
- Acabado en inox
- Presión max.: 450 Pa - Presión TURBO: 470 Pa
- Descarga 150/125 mm
- Clase de eficiencia energética: A**

► **Accesorios (no incluidos)**

Filtro DUAL Compact .....	Cod. 02811003 / EAN 8422248054317 .....	62€ + IVA
Válvula antirretorno .....	Cod. 02832004 / EAN 8422248480499 .....	15€ + IVA

### ISLA MOON

Cod. **02119203** EAN **8422248062084**

**1180 €**

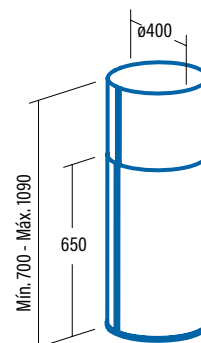
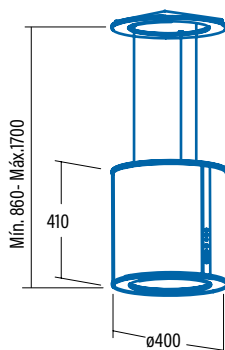
IVA no incluido

### ISLA FARO X

Cod. **02119101** EAN **8422248074230**

**689 €**

IVA no incluido



## Islas **SIRIN** y **FENIX**

Apostar por la nueva tecnología tal y como indica el claim de **CATA**, es sinónimo de apostar por las nuevas tendencias. Los más prestigiosos diseñadores de interiores eligen los espacios diáfanos y la integración

total de los electrodomésticos en las cocinas. Por esta razón, este catálogo ofrece una extensa gama de campanas de integración total, con las campanas **SIRIN** y **FENIX** como máximos exponentes.



**CONTROL REMOTO**  
OPCIÓN DE TEMPORIZADOR PARA UNA PERFECTA EXTRACCIÓN DEL HUMO.

INSTALACIÓN SIMPLE Y COMPACTA; CON EL MOTOR INTEGRADO.

DIMER LED

MOTOR DE ALTA EFICIENCIA Y MÁXIMO CAUDAL 850m<sup>3</sup>/h



Motor Alta Eficiencia  
850 m³/h

Motor Alta Eficiencia  
850 m³/h



### ISLA SIRIN 1000 WH



- Panel de **Control Táctil** con temporizador de desconexión automática e indicador de limpieza de filtros + Control Remoto
- 4 niveles de extracción, 3 + 1 **TURBO**
- Capacidad de extracción máxima - mínima (Reg.(UE) nº65/2014): **850m³/h** - 340m³/h
- Nivel sonoro (Reg.(UE) nº65/2014): 50dB(A)**, máximo: 65dB(A)
- Motor BT3. Extra silencioso. Consumo máximo de energía **280W**
- Iluminación de alta eficiencia mediante LEDs, regulables en intensidad**
- Sistema de fácil instalación
- Acabado en blanco
- Presión max.: 450 Pa - Presión TURBO: 470 Pa
- Descarga 150 mm
- Instalación en techo
- Clase de eficiencia energética: A**

► **Accesorios (no incluidos)**  
 Filtro de Carbón Activo .....Cod. 02859398 / EAN 8422248075497 ..... 25€ + IVA  
 Acc. Tubo Reduc Metalic+Aletas 150mm.....Cod. 02832006 / EAN 8422248079167 ..... 16€ + IVA

### ISLA FENIX 1000 X



- Panel de **Control Táctil** con temporizador de desconexión automática e indicador de limpieza de filtros + **Control Remoto**
- 4 niveles de extracción, 3 + 1 **TURBO**
- Capacidad de extracción máxima - mínima (Reg.(UE) nº65/2014): **850m³/h** - 340m³/h
- Nivel sonoro (Reg.(UE) nº65/2014): 50dB(A)**, máximo: 65dB(A)
- Motor BT3. Extra silencioso. Consumo máximo de energía **280W**
- Iluminación de alta eficiencia mediante LEDs, regulables en intensidad**
- Sistema de fácil instalación
- Acabado en inox
- Presión max.: 450 Pa - Presión TURBO: 470 Pa
- Descarga 150 mm
- Instalación en techo
- Clase de eficiencia energética: A**

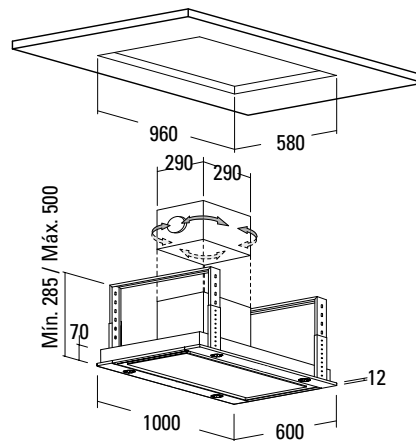
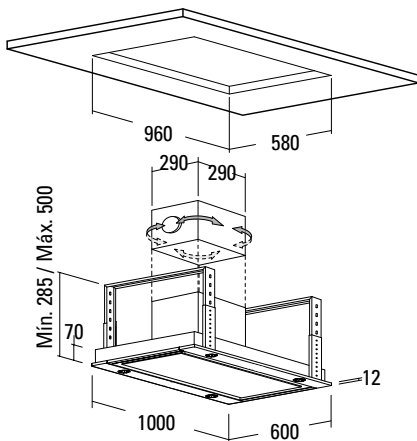
► **Accesorios (no incluidos)**  
 Filtro de Carbón Activo .....Cod. 02859398 / EAN 8422248075497 ..... 25€ + IVA  
 Acc. Tubo Reduc Metalic+Aletas 150mm.....Cod. 02832006 / EAN 8422248079167 ..... 16€ + IVA

**ISLA SIRIN 1000 WH**  
 Cod. **02111001** EAN **8422248077750**

**899 €**  
 IVA no incluido

**ISLA FENIX 1000 X**  
 Cod. **02111305** EAN **8422248077798**

**939 €**  
 IVA no incluido





## ISLA LEGEND



- Panel de **Control Táctil** con temporizador de desconexión automática e indicador de limpieza de filtros
- 5 niveles de extracción, 4 + 1 **TURBO**
- Capacidad de extracción máxima - mínima (Reg.(UE) nº65/2014): **820m³/h** - 200m³/h
- **Nivel sonoro (Reg.(UE) nº65/2014): 40dB(A)**, máximo: 64dB(A)
- **1ª velocidad modo silencioso**
- Motor Brushless. Extra silencioso. Consumo máximo de energía **130W**
- **Iluminación de alta eficiencia mediante LEDs, regulables en intensidad**
- Sistema de fácil instalación
- Filtros lavables en lavavajillas
- Acabado en inox y **crystal espejo**
- Presión max.: 455 Pa - Presión TURBO: 470 Pa
- Descarga 150/125 mm
- **Clase de eficiencia energética: A+**

► **Accesorios (no incluidos)**

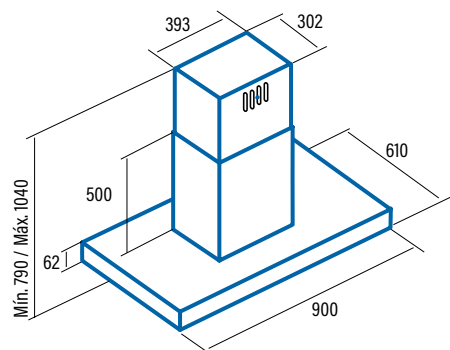
Filtro de Carbón Activo (no incluido).....Cod. 02859398 / EAN 8422248075497..... 25€ + IVA  
 Válvula antirretorno (no incluido).....Cod. 02832004 / EAN 8422248480499..... 15€ + IVA

**ISLA LEGEND**

Cod. **02097202** EAN **8422248061681**

**729 €**

IVA no incluido



Motor Alta Eficiencia  
850 m³/h



## ISLA SYGMA



- Panel de **Control Electrónico** con temporizador de desconexión automática
- 3 niveles de extracción, 2 + 1 **TURBO**
- Capacidad de extracción máxima - mínima (Reg.(UE) nº65/2014) **850m³/h** - 340m³/h
- Nivel sonoro (Reg.(UE) nº65/2014): 50dB(A)**, máximo: 65dB(A)
- Motor BT3. Extra silencioso. Consumo máximo de energía **280W**
- Iluminación de alta eficiencia mediante LEDs**
- Sistema de fácil instalación
- Filtros lavables en lavavajillas
- Acabado en inox
- Presión max.: 450 Pa - Presión TURBO: 470 Pa
- Descarga 150/125 mm
- Clase de eficiencia energética: A**

► **Accesorios (no incluidos)**

Filtro de Carbón Activo (no incluido).....Cod. 02859398 / EAN 8422248075497..... 25€ + IVA  
 Válvula antirretorno (no incluido).....Cod. 02832004 / EAN 8422248480499 ..... 15€ + IVA

## ISLA GAMMA



- Panel de **Control Electrónico** con temporizador de desconexión automática
- 3 niveles de extracción, 2 + 1 **TURBO**
- Capacidad de extracción máxima - mínima (Reg.(UE) nº65/2014): **800m³/h** - 340m³/h
- Nivel sonoro (Reg.(UE) nº65/2014): 50dB(A)**, máximo: 65dB(A)
- Motor BT3. Extra silencioso. Consumo máximo de energía **280W**
- Iluminación de alta eficiencia mediante LEDs**
- Sistema de fácil instalación
- Filtros lavables en lavavajillas
- Acabado en inox y cristal
- Presión max.: 450 Pa - Presión TURBO: 470 Pa
- Descarga 150/125 mm
- Clase de eficiencia energética: A**

► **Accesorios (no incluidos)**

Filtro de Carbón Activo (no incluido).....Cod. 02859398 / EAN 8422248075497..... 25€ + IVA  
 Válvula antirretorno (no incluido).....Cod. 02832004 / EAN 8422248480499 ..... 15€ + IVA

### ISLA SYGMA

Cod. **02197313** EAN **8422248062121**

**709 €**

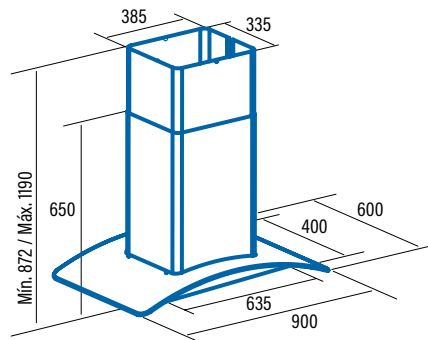
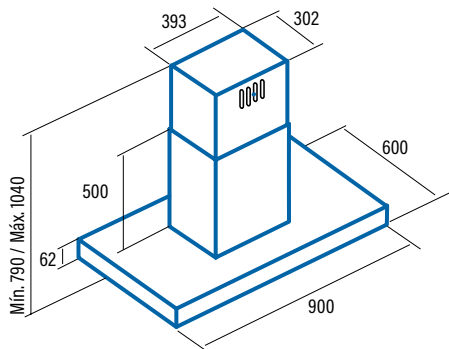
IVA no incluido

### ISLA GAMMA

Cod. **02025205** EAN **8422248077736**

**569 €**

IVA no incluido





### ISLA VEGA



- Panel de **Control Electrónico** con temporizador de desconexión automática
- 3 niveles de extracción, 2 + 1 **TURBO**
- Capacidad de extracción máxima - mínima (Reg.(UE) nº65/2014): **850m³/h** - 340m³/h
- Nivel sonoro (Reg.(UE) nº65/2014): 50dB(A)**, máximo: 65dB(A)
- Motor BT3. Extra silencioso. Consumo máximo de energía **280W**
- Iluminación de alta eficiencia mediante LEDs**
- Sistema de fácil instalación
- Filtros lavables en lavavajillas
- Acabado en inox
- Presión max.: 450 Pa - Presión TURBO: 470 Pa
- Descarga 150/125 mm
- Clase de eficiencia energética: A**

► **Accesorios (no incluidos)**

Filtro de Carbón Activo .....	Cod. 02859398 / EAN 8422248075497 .....	25€ + IVA
Válvula antirretorno .....	Cod. 02832004 / EAN 8422248480499 .....	15€ + IVA

### ISLA L



- Panel de **Control Mecánico**
- 3 niveles de extracción
- Capacidad de extracción máxima - mínima (Reg.(UE) nº65/2014): **645m³/h** - 385m³/h
- Nivel sonoro (Reg.(UE) nº65/2014): 57dB(A)**, máximo: 71dB(A)
- Motor M3R. Extra silencioso. Consumo máximo de energía **270W**
- Iluminación de alta eficiencia mediante LEDs**
- Sistema de fácil instalación
- Filtros lavables en lavavajillas
- Acabado en inox
- Presión max. 430 Pa
- Descarga 150/125 mm
- Clase de eficiencia energética: C

► **Accesorios (no incluidos)**

Filtro de Carbón Activo .....	Cod. 02859391 / EAN 8422248001595 .....	21€ + IVA
Válvula antirretorno .....	Cod. 02832001 / EAN 8422248044677 .....	15€ + IVA

**Isla VEGA**

Cod. **02119311** EAN **8422248077743**

**785 €**

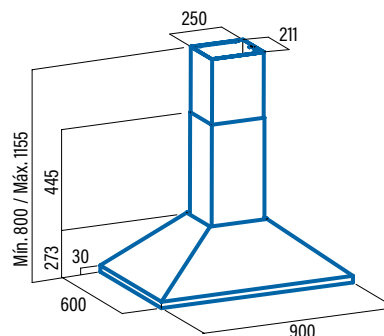
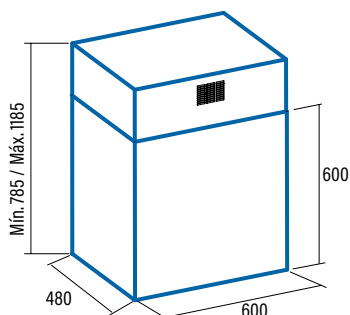
IVA no incluido

**Isla L**

Cod. **02190301** EAN **8422248005418**

**619 €**

IVA no incluido



Motor Alta Eficiencia



Motor Alta Eficiencia



**SPACE L**

**new**



- Panel de **Control Electrónico con display digital** con temporizador de desconexión automática
- 4 niveles de extracción, 3 + 1 **TURBO**
- Capacidad de extracción máxima - mínima (Reg.(UE) nº65/2014): **800m³/h** - 340m³/h
- Nivel sonoro (Reg.(UE) nº65/2014): 57,8dB(A)**, máximo: 66,2dB(A)
- Motor BT3. Extra silencioso. Consumo máximo de energía **280W**
- Iluminación de alta eficiencia mediante TIRA LED regulable en intensidad**
- Sistema de fácil instalación
- Filtros lavables en lavavajillas
- Acabado en inox
- Presión max.: 450 Pa - Presión TURBO: 470 Pa
- Descarga 150/125 mm
- Clase de eficiencia energética: A**

► **Accesorios (no incluidos)**

Filtro de Carbón Activo .....	Cod. 02859391 / EAN 8422248001595 .....	21€ + IVA
Extensión tubo superior .....	Cod. 02862301 / EAN 8422248031080 .....	51€ + IVA
Válvula antirretorno .....	Cod. 02832001 / EAN 842224844677 .....	15€ + IVA

**SPACE R**

**new**



- Panel de **Control Electrónico con display digital** con temporizador de desconexión automática
- 4 niveles de extracción, 3 + 1 **TURBO**
- Capacidad de extracción máxima - mínima (Reg.(UE) nº65/2014): **800m³/h** - 340m³/h
- Nivel sonoro (Reg.(UE) nº65/2014): 57,8dB(A)**, máximo: 66,2dB(A)
- Motor BT3. Extra silencioso. Consumo máximo de energía **280W**
- Iluminación de alta eficiencia mediante TIRA LED regulable en intensidad**
- Sistema de fácil instalación
- Filtros lavables en lavavajillas
- Acabado en inox
- Presión max.: 450 Pa - Presión TURBO: 470 Pa
- Descarga 150/125 mm
- Clase de eficiencia energética: A**

► **Accesorios (no incluidos)**

Filtro de Carbón Activo .....	Cod. 02859391 / EAN 8422248001595 .....	21€ + IVA
Extensión tubo superior .....	Cod. 02862301 / EAN 8422248031080 .....	51€ + IVA
Válvula antirretorno .....	Cod. 02832001 / EAN 842224844677 .....	15€ + IVA

**SPACE L**

Cod. **02114300** EAN **8422248082174**

**359 €**

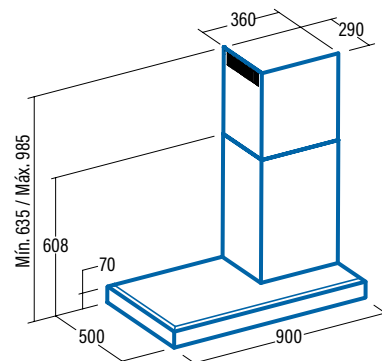
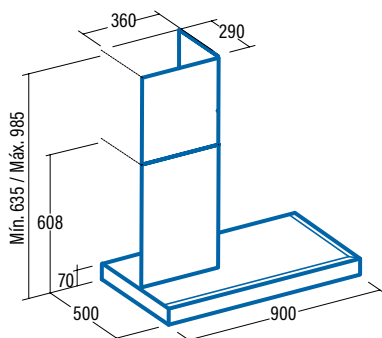
IVA no incluido

**SPACE R**

Cod. **02114301** EAN **8422248083980**

**359 €**

IVA no incluido



Motor Alta Eficiencia



Motor Alta Eficiencia  
850 m³/h



## ANGOLO BOX



- Panel de **Control Electrónico** con temporizador de desconexión automática
- 3 niveles de extracción, 2 + **1 TURBO**
- Capacidad de extracción máxima - mínima (Reg.(UE) nº65/2014): **800m³/h** - 340m³/h
- Nivel sonoro (Reg.(UE) nº65/2014): 50dB(A)**, máximo: 65dB(A)
- Motor BT3. Extra silencioso. Consumo máximo de energía **280W**
- Iluminación de alta eficiencia mediante LEDs**
- Sistema de fácil instalación
- Filtros lavables en lavavajillas**
- Acabado en inox
- Presión max.: 450 Pa - Presión TURBO: 470 Pa
- Descarga 150/125 mm
- Clase de eficiencia energética: A**

► **Accesorios (no incluidos)**

Válvula antirretorno .....Cod. 02832004 / EAN 8422248480499 ..... 15€ + IVA  
 Extensión tubo superior .....Cod. 02853300 / EAN 8422248031035 ..... 72€ + IVA

## ANGOLO



- Panel de **Control Electrónico** con temporizador de desconexión automática
- 3 niveles de extracción, 2 + **1 TURBO**
- Capacidad de extracción máxima - mínima (Reg.(UE) nº65/2014): **850m³/h** - 340m³/h
- Nivel sonoro (Reg.(UE) nº65/2014): 52dB(A)**, máximo: 67dB(A)
- Motor BT3. Extra silencioso. Consumo máximo de energía **280W**
- Iluminación de alta eficiencia mediante LEDs**
- Sistema de fácil instalación
- Filtros lavables en lavavajillas**
- Acabado en inox
- Presión max.: 450 Pa - Presión TURBO: 470 Pa
- Descarga 150/125 mm
- Clase de eficiencia energética: A**

► **Accesorios (no incluidos)**

Filtro de Carbón Activo .....Cod. 02859398 / EAN 8422248075497 ..... 25€ + IVA  
 Válvula antirretorno .....Cod. 02832004 / EAN 8422248480499 ..... 15€ + IVA

### ANGOLO BOX

Cod. **02195309** EAN **8422248077774**

**819 €**

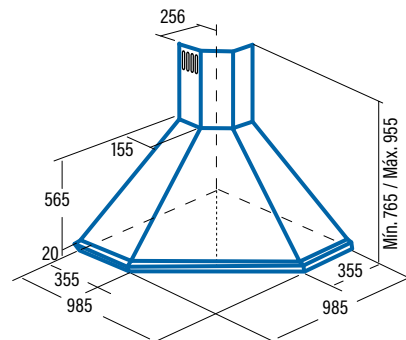
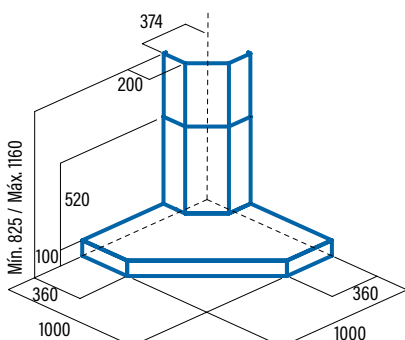
IVA no incluido

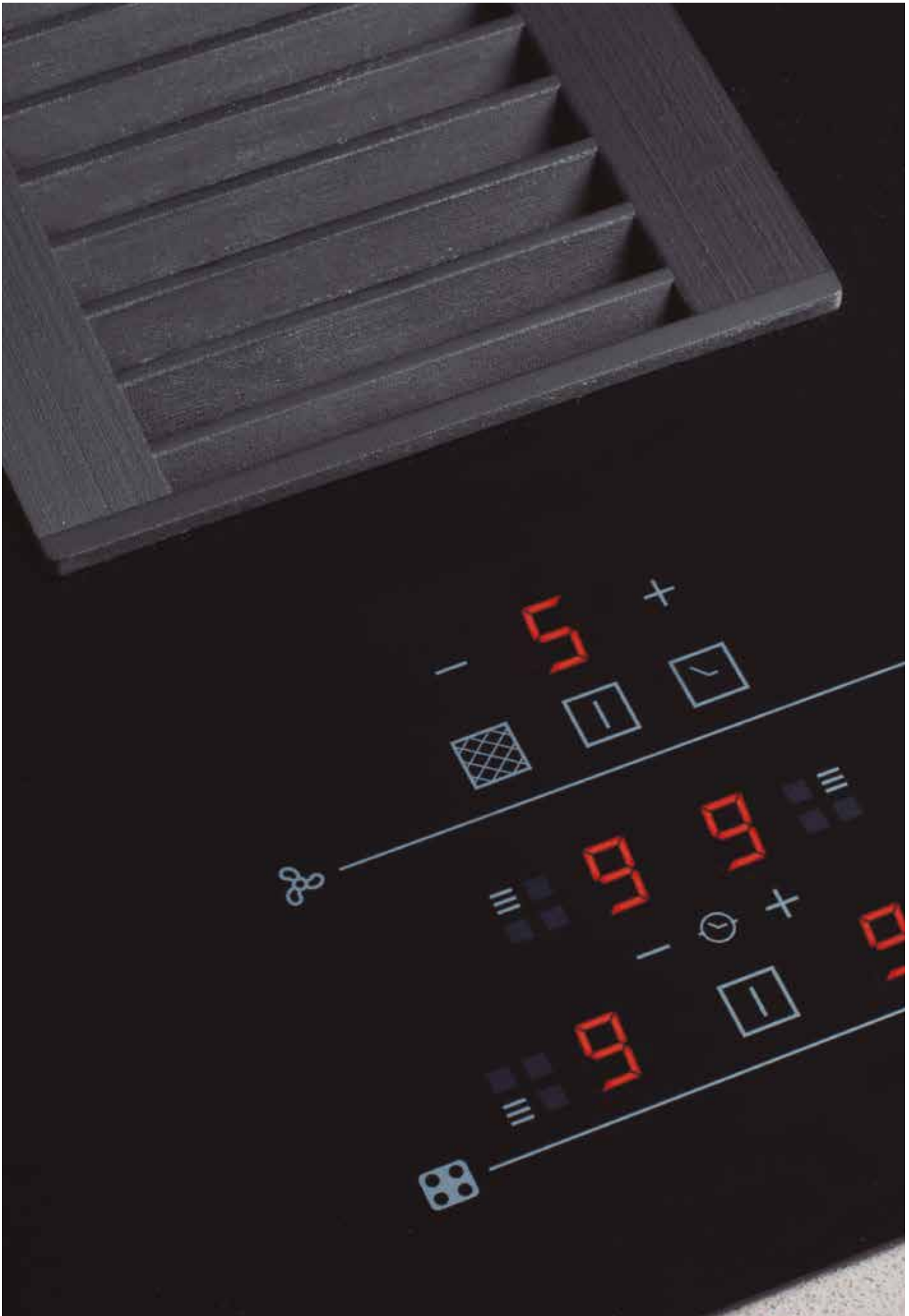
### ANGOLO

Cod. **02195310** EAN **8422248077781**

**779 €**

IVA no incluido





## AS 750

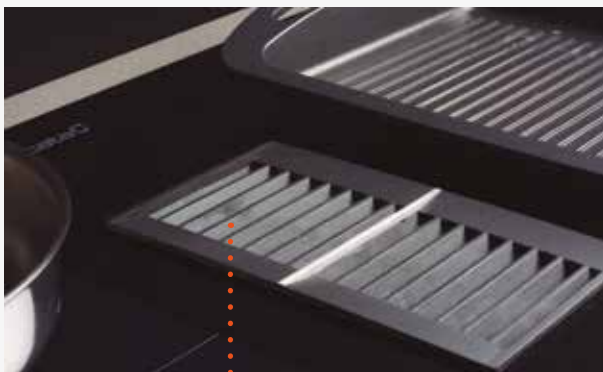
La **AS 750** es una solución compacta de cocción con aspiración integrada que suma las ventajas de una placa de inducción flexible con un extractor de superficie con motor Brushless de alta eficiencia.

**instalación en Isla:** crea un espacio diáfano sin obstáculos visuales dando más amplitud a la cocina.

**instalación en pared:** ofrece la posibilidad de cocinar frente a una ventana o de poder tener armarios superiores adicionales para aprovechar el espacio que ocuparía una campana tradicional.

**ZONAS FLEX:** ZONAS MODULARES QUE AMPLÍAN LA ZONA DE COCCIÓN PERMITIÉNDOLE COCINAR CON RECIPIENTES RECTANGULARES U OVALADOS.

ELIMINACIÓN DE HUMOS Y OLORES EN EL PUNTO DE ORIGEN.



FÁCIL LIMPIEZA DE FILTROS, REJA Y BANDEJA RECOGE-LÍQUIDOS EN EL LAVAVAJILLAS.



CONTROLES CENTRALIZADOS DE LA PLACA Y EL EXTRACTOR EN UN MISMO PUNTO PARA FÁCIL USO.

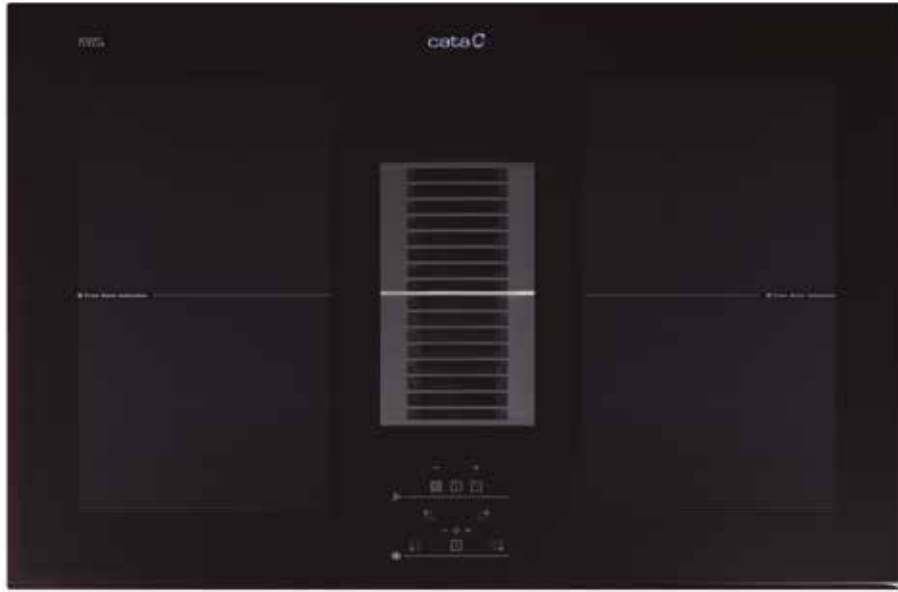
NUEVO **02800939 CONJUNTO KIT RECIRCULANTE AS-750** PARA FÁCIL INSTALACIÓN EN RECIRCULACIÓN EN EL ZÓCALO DEL MUEBLE CON FILTROS DE CARBONO ACTIVO LAVABLES Y REUTILIZABLES INCLUIDOS.







Inducción Free Zone



## AS 750



**AS750 2 flex induction**

Cod. **08000400** EAN **8422248078283**

**1.150 €**

IVA no incluido

- Panel de **Control Táctil** con temporizador de desconexión automática e indicador de limpieza de filtros
- 5 niveles de extracción, 4 + **1 TURBO**
- Capacidad de extracción máxima - mínima (Reg.(UE) n°65/2014): **650m³/h** - 140m³/h
- Velocidad aspiración aire: 10 m/s
- Nivel sonoro (Reg.(UE) n°65/2014): **40dB(A)**, máximo: 64dB(A)
- Motor Brushless. Extra silencioso. Consumo máximo de energía **130W**
- Sistema de fácil instalación
- Filtros lavables en lavavajillas
- Presión max.: 370 Pa - Presión TURBO: 470 Pa
- Descarga 150 mm
- Clase energética: A**

### 4 zonas de cocción:

Delantera Derecha: 1 zona con **función Booster** de 215 x 190mm de 1,6 kW (máx. 1,85kW)

Trasera Derecha: 1 zona con **función Booster** de 215 x 190mm de 2,1 kW (máx. 3kW)

Delantera Izquierda: 1 zona con **función Booster** de 215 x 190mm de 1,6 kW (máx. 1,85kW)

Trasera Izquierda: 1 zona con **función Booster** de 215 x 190mm de 2,1 kW (máx. 3kW)

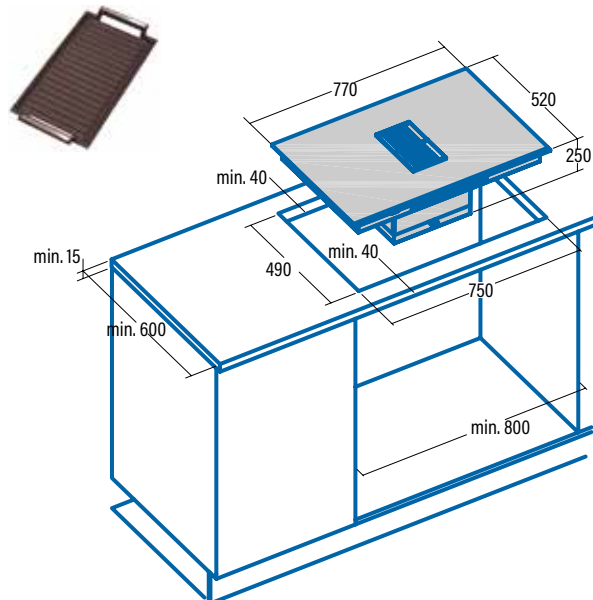
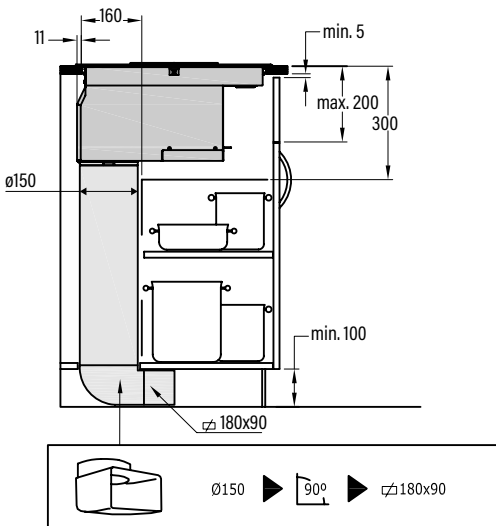


**2 zonas modulares** de 215 x 380mm de 3,7kW

- Control táctil con avisador acústico
- 9 niveles de potencia regulables + Booster
- Función temporizador para cada zona
- Alarma de cuenta atrás
- Detección automática de recipientes
- Bloqueo de seguridad
- Indicador de calor residual
- Desconexión automática de seguridad
- Bisel frontal**
- Ancho de 77cm**
- Potencia total (inducción+extracción) 7,53kW**

### Accesorios (no incluidos)

Parrilla Barbacoa .....Cod. 03017400 / EAN 8422248082563 ..... 59€ + IVA



En **CATA** hemos creado las campanas más silenciosas del mercado mediante el sistema de extracción remota, donde el motor se sitúa bien en el tejado de la vivienda o bien en el falso techo, en lugar de situarse en el interior de la campana. Con ello, el ruido se reduce dado que el motor se encuentra fuera de la habitación.



## Fácil Instalación

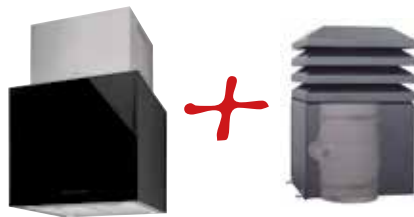
Tanto el sistema de motor en el tejado (Silent Split exterior) como el sistema de motor en el falso techo (silent Split In-Line), han sido diseñados para que su instalación sea sencilla incluso en viviendas ya terminadas, con la mínima modificación de las condiciones existentes.

## Fácil Conexión

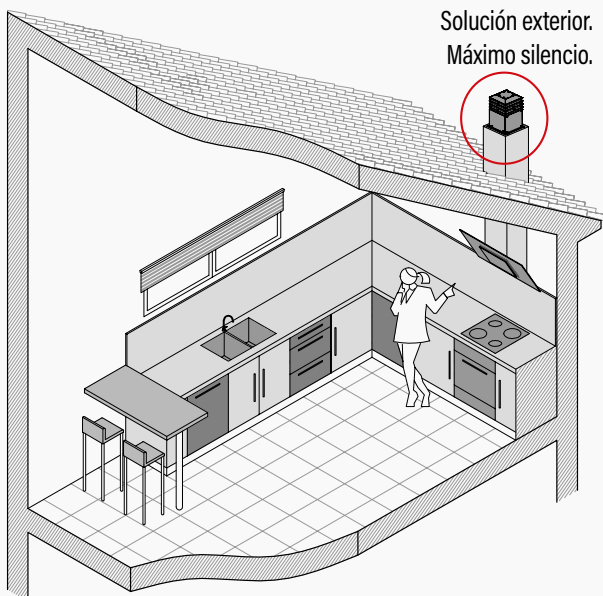
El funcionamiento y control de la campana no supone ningún cambio frente a una campana estándar, desde la campana se activa cada una de las funciones de extracción y se comunica con el motor mediante cable o mediante Wireless, que llega hasta un alcance máximo de 25 metros de distancia.

## Silent Split Exterior

**Silent Split exterior** es la solución totalmente silenciosa mediante la cuál se instala la campana sin motor en la zona de cocción. Ésta extrae olores y humo de la cocina, mientras que el sombrero que incluye el motor se instala **en una chimenea situada en el tejado de la vivienda**. La instalación del motor en el **EXTERIOR** no conlleva una pérdida de caudal, llegando a unos niveles de extracción de 640m<sup>3</sup>/h.

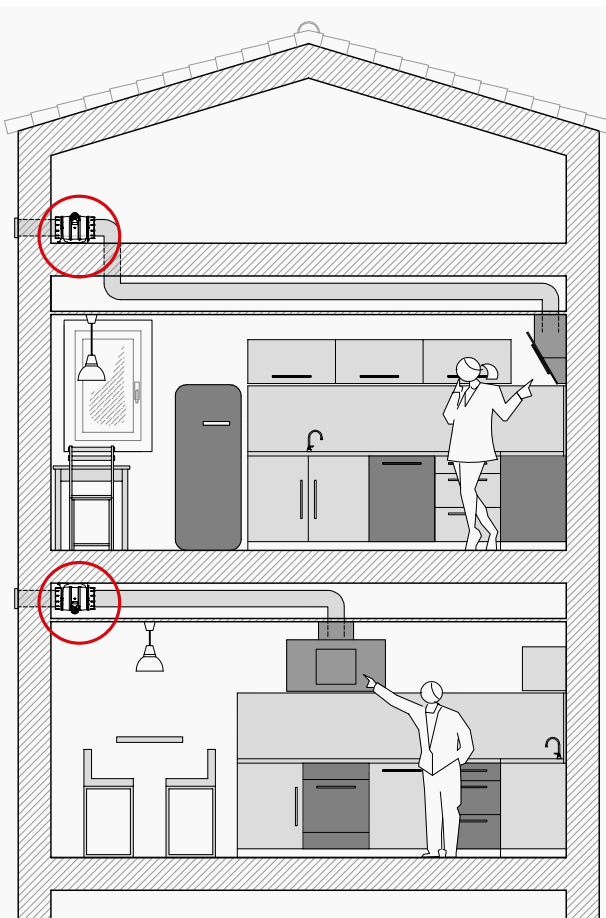
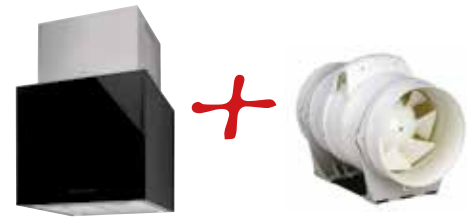


Solución exterior.  
Máximo silencio.



## Silent Split In-line

**Silent Split in-line** es la solución totalmente silenciosa mediante la cual se instala la campana sin motor en la zona de cocción. Ésta extrae olores y humo de la cocina, mientras que el motor de la campana se instala **en el falso techo**. La instalación del motor **IN LINE** no conlleva una pérdida de caudal, llegando a unos niveles de extracción de 640m<sup>3</sup>/h.



Solución in-line.  
Adaptable en cualquier instalación



Tanto la instalación de la campana y del motor, como la comunicación entre ambos es realmente sencilla. Tal y como se observa en las imágenes, en 4 sencillos pasos queda instalado el motor en el conducto de extracción.





**ISLA MELINA BK SILENT SPLIT**



- Panel de **Control Táctil** con temporizador de desconexión automática e indicador de limpieza de filtros
- 3 niveles de extracción
- Capacidad de extracción máxima - mínima (Reg.(UE) nº65/2014): **640m³/h** - 425m³/h
- Nivel sonoro (Reg.(UE) nº65/2014): 35dB(A)**, máximo: 42dB(A)
- Motor **Extracción remota SMT 200**. Motor extra silencioso. Consumo máximo de energía **85W**
- Iluminación de alta eficiencia mediante LEDs, regulables en intensidad**
- Opción de conexión por radiofrecuencia o por cable**
- Filtros lavables en lavavajillas
- Acabado en cristal negro
- Presión max. 225 Pa
- Descarga 150/200 mm
- Clase de eficiencia energética: B

**THALASSA BK SILENT SPLIT**



- Panel de **Control Táctil** con temporizador de desconexión automática e indicador de limpieza de filtros
- 3 niveles de extracción
- Capacidad de extracción máxima - mínima (Reg.(UE) nº65/2014): **640m³/h** - 425m³/h
- Nivel sonoro (Reg.(UE) nº65/2014): 35dB(A)**, máximo: 42dB(A)
- Motor **Extracción remota SMT 200**. Motor extra silencioso. Consumo máximo de energía **85W**
- Iluminación de alta eficiencia mediante LEDs, regulables en intensidad**
- Opción de conexión por radiofrecuencia o por cable**
- Filtros lavables en lavavajillas
- Acabado en cristal negro
- Opción accesorio tubos negros**
- Presión max. 225 Pa
- Descarga 150/200 mm
- Clase de eficiencia energética: B

► **Accesorios (no incluidos)**  
 Extensión tubo superior .....Cod. 02861300 / EAN 8422248016742..... 77€ + IVA

**ISLA MELINA BK, silent split in-line**  
 Cod. **02119409** EAN **8422248054744**

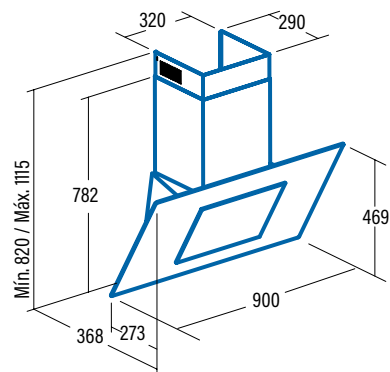
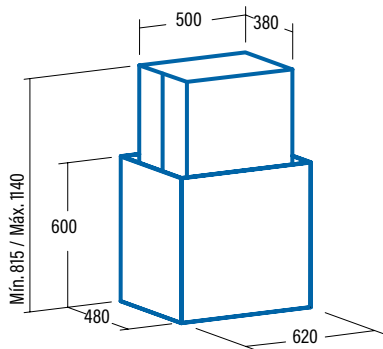
**1175 €**  
 IVA no incluido

**ISLA MELINA BK, silent split exterior**  
 Cod. **02119408** EAN **8422248054751**

**1425 €**  
 IVA no incluido

**THALASSA BK, silent split in-line**  
 Cod. **02159409** EAN **8422248054713**

**749 €**  
 IVA no incluido





**THALASSA WH SILENT SPLIT**



- Panel de **Control Táctil** con temporizador de desconexión automática e indicador de limpieza de filtros
- 3 niveles de extracción
- Capacidad de extracción máxima - mínima (Reg.(UE) nº65/2014): **640m³/h** - 425m³/h
- Nivel sonoro (Reg.(UE) nº65/2014): 35dB(A)**, máximo: 42dB(A)
- Motor **Extracción remota SMT 200**. Motor extra silencioso. Consumo máximo de energía **85W**
- Iluminación de alta eficiencia mediante LEDs, regulables en intensidad**
- Opción de conexión por radiofrecuencia o por cable**
- Filtros lavables en lavavajillas
- Acabado en cristal blanco
- Opción accesorio tubos blancos**
- Presión max. 225 Pa
- Descarga 150/200 mm
- Clase de eficiencia energética: B

► **Accesorios (no incluidos)**  
 Extensión tubo superior .....Cod. 02861300 / EAN 8422248016742 ..... 77€ + IVA

**SYGMA SILENT SPLIT**



- Panel de **Control Táctil** con temporizador de desconexión automática e indicador de limpieza de filtros
- 3 niveles de extracción
- Capacidad de extracción máxima - mínima (Reg.(UE) nº65/2014): **640m³/h** - 425m³/h
- Nivel sonoro (Reg.(UE) nº65/2014): 35dB(A)**, máximo: 42dB(A)
- Motor **Extracción remota SMT 200**. Motor extra silencioso. Consumo máximo de energía **85W**
- Iluminación de alta eficiencia mediante LEDs, regulables en intensidad**
- Opción de conexión por radiofrecuencia o por cable**
- Filtros lavables en lavavajillas
- Acabado en inox antihuellas DurAlum
- Presión max. 225 Pa
- Descarga 150/200 mm
- Clase de eficiencia energética: B

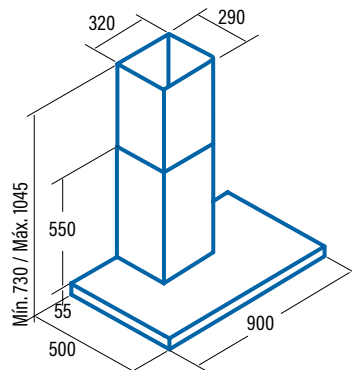
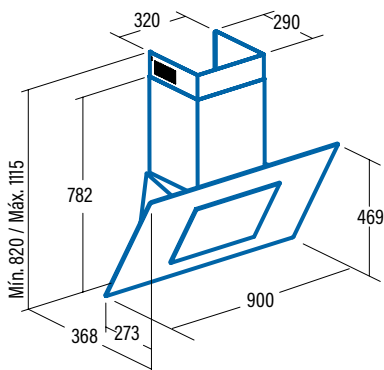
► **Accesorios (no incluidos)**  
 Extensión tubo superior .....Cod. 02861700 / EAN 8422248030977 ..... 95€ + IVA

**THALASSA WH, silent split in-line**  
 Cod. **02159009** EAN **8422248054706**

**879 €**  
 IVA no incluido

**SYGMA, silent split in-line**  
 Cod. **02175010** EAN **8422248054676**

**719 €**  
 IVA no incluido





# CAMPANAS DECORATIVAS



★ ★ ★  
**MEJOR**  
 restaurante  
**DEL MUNDO**  
 2013 y 2015

**A+++** **POWER+** **SILENT**  
**Motor Brushless**  
 con la máxima eficiencia  
 del mercado



**GOYA PRO BK**

**new**



**5 años**  
 Garantía  
**TOTAL**

- ⊙ Pantalla Táctil TFT multifunción con temporizador de desconexión automática e indicador de limpieza de filtros
- ⊙ 7 niveles de extracción, **Silent + 5 + TURBO**
- ⊙ Capacidad de extracción máxima - mínima (Reg.(UE) nº65/2014): **825m³/h** - 200m³/h
- ⊙ Nivel sonoro (Reg.(UE) nº65/2014): **40dB(A)**, máximo: 64dB(A)
- ⊙ Motor Brushless. Extra silencioso. Consumo máximo de energía **140W**
- ⊙ Iluminación de alta eficiencia mediante **TIRA LED regulable en intensidad**
- ⊙ Sistema de fácil instalación
- ⊙ **Filtro anti-vaho XL**
- ⊙ Filtros lavables en lavavajillas
- ⊙ Función renovación de aire
- ⊙ Acabado en cristal negro
- ⊙ Presión max.: 357 Pa - Presión TURBO: 365 Pa
- ⊙ Panel frontal con **apertura para uso intensivo**
- ⊙ Descarga 150/125 mm
- ⊙ **Clase de eficiencia energética: A+++**

► **Accesorios (no incluidos)**

Filtro de Carbón Activo .....Cod. 02859399 / EAN 8422248086943 .....12€ + IVA

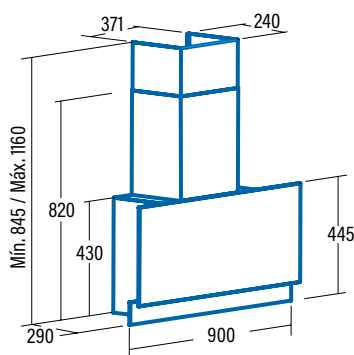


**GOYA PRO 90 BK**

Cod. **02184401** EAN **8422248082198**

**969 €**

IVA no incluido





★ ★ ★  
**MEJOR**  
 restaurante  
**DEL MUNDO**  
 2013 y 2015



## GLADIUS XGBK

new

**5 años**  
 Garantía  
 TOTAL



- Panel de **Control Táctil** con temporizador de desconexión automática e indicador de limpieza de filtros
- 5 niveles de extracción, 4 + 1 **TURBO**
- Capacidad de extracción máxima - mínima (Reg.(UE) n°65/2014): **750m³/h** - 200m³/h
- Nivel sonoro (Reg.(UE) n°65/2014): 40dB(A)**, máximo: 64dB(A)
- Motor Brushless. Extra silencioso. Consumo máximo de energía **130W**
- Iluminación de alta eficiencia mediante TIRA LED regulable en intensidad**
- Sistema de fácil instalación
- Filtro MAX panelados totalmente en inox lavables en lavavajillas
- Acabado en cristal negro e inox
- Presión max.: 455 Pa - Presión TURBO: 470 Pa
- Interior blindado de fácil limpieza**
- Descarga 150/125 mm
- Clase de eficiencia energética: A+**



FILTROS PROFESIONALES DE GRAN SUPERFICIE



► **Accesorios (no incluidos)**

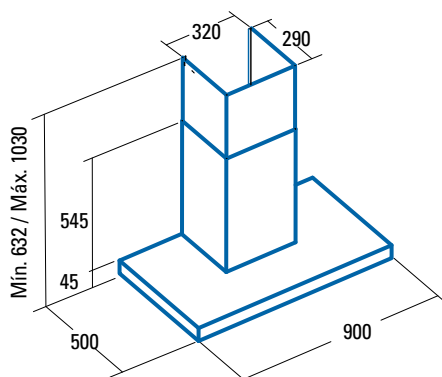
Filtro de Carbón Activo .....Cod. 02859398 / EAN 8422248075497 ..... 25€ + IVA  
 Válvula antirretorno .....Cod. 02832004 / EAN 8422248480499 .....15€ + IVA

**GLADIUS 900 XGBK**

Cod. **02181302** EAN **8422248082266**

**749 €**

IVA no incluido





### GOYA BK

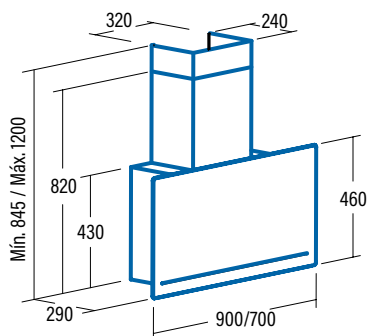


- Panel de **Control Táctil** con temporizador de desconexión automática e indicador de limpieza de filtros
- 5 niveles de extracción, 4 + 1 **TURBO**
- Capacidad de extracción máxima - mínima (Reg.(UE) nº65/2014): **820m³/h** - 200m³/h
- Nivel sonoro** (Reg.(UE) nº65/2014): **40dB(A)**, máximo: 64dB(A)
- Motor Brushless. Extra silencioso. Consumo máximo de energía **130W**
- Iluminación de alta eficiencia mediante TIRA LED regulable en intensidad**
- Sistema de fácil instalación
- Filtro anti-vaho XL**
- Filtros lavables en lavavajillas
- Acabado en cristal negro/blanco
- Presión max.: 455 Pa - Presión TURBO: 470 Pa
- Panel frontal con **apertura para uso intensivo**
- Descarga 150/125 mm
- Clase de eficiencia energética: A+**

► **Accesorios (no incluidos)**

Filtro de Carbón Activo .....Cod. 02859398 / EAN 8422248075497..... 25€ + IVA  
 Válvula antirretorno .....Cod. 02832004 / EAN 8422248480499 ..... 15€ + IVA

<b>GOYA 90 BK</b> Cod. <b>02184400</b> EAN <b>8422248077934</b>	<b>545 €</b> IVA no incluido
<b>GOYA 70 BK</b> Cod. <b>02133400</b> EAN <b>8422248077910</b>	<b>525 €</b> IVA no incluido
<b>GOYA 90 WH</b> Cod. <b>02184000</b> EAN <b>8422248077927</b>	<b>565 €</b> IVA no incluido
<b>GOYA 70 WH</b> Cod. <b>02133000</b> EAN <b>8422248077903</b>	<b>555 €</b> IVA no incluido



### GOYA WH



POSIBILIDAD DE ABRIR Y CERRAR EL PANEL FRONTAL PARA UNA COCINA MODERADA O MÁS INTENSIVA.

29cm

PROFUNDIDAD DE 29cm, DE FORMA QUE NO SOBRESALE RESPECTO A LOS MUEBLES DE LA COCINA Y SE EVITAN ACCIDENTES.



TIRA DE LED CON DIMER

FILTRO ANTIVAHU **XL**



Motor Alta Eficiencia  
850m³/h



**GRECO BK**

**new**



- Panel de **Control Táctil** con temporizador de desconexión automática e indicador de limpieza de filtros
- 4 niveles de extracción, 3 + 1 **TURBO**
- Capacidad de extracción máxima - mínima (Reg.(UE) nº65/2014): **850m³/h** - 340m³/h
- Nivel sonoro (Reg.(UE) nº65/2014): 50dB(A)**, máximo: 65dB(A)
- Motor BT3. Extra silencioso. Consumo máximo de energía 280W
- Iluminación de alta eficiencia mediante LEDs**
- Sistema de fácil instalación
- Filtro anti-vaho XL**
- Filtros lavables en lavavajillas
- Acabado en cristal negro/blanco
- Presión max.: 450 Pa - Presión TURBO: 470 Pa
- Panel frontal con **apertura para uso intensivo**
- Descarga 150/125 mm
- Clase de eficiencia energética: A**

► **Accesorios (no incluidos)**

Filtro de Carbón Activo .....Cod. 02859398 / EAN 8422248075497.....25€ + IVA  
 Válvula antirretorno .....Cod. 02832004 / EAN 8422248480499.....15€ + IVA

**GRECO 90 BK**

Cod. **02184405** EAN **8422248084093**

**445 €**

IVA no incluido

**GRECO 70 BK**

Cod. **02133406** EAN **8422248084116**

**425 €**

IVA no incluido

**GRECO 90 WH**

Cod. **02184005** EAN **8422248084109**

**465 €**

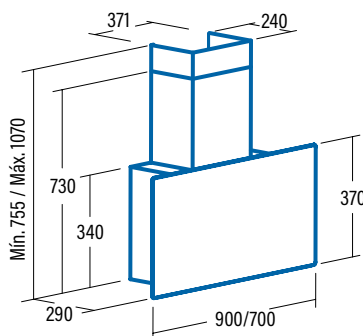
IVA no incluido

**GRECO 70 WH**

Cod. **02133006** EAN **8422248084123**

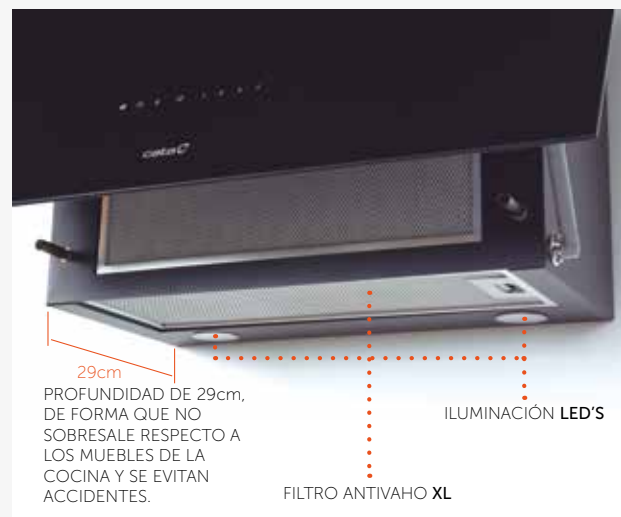
**445 €**

IVA no incluido



**GRECO WH**

**new**



POSIBILIDAD DE ABRIR Y CERRAR EL PANEL FRONTAL PARA UNA COCINA MODERADA O MÁS INTENSIVA.



## THALASSA BK

## THALASSA WH

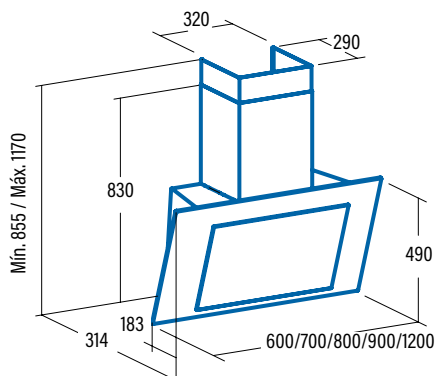


<b>THALASSA 1200XGBK</b> Cod. <b>02157403</b> EAN <b>8422248073790</b>	<b>719 €</b> IVA no incluido
<b>THALASSA 900XGBK</b> Cod. <b>02159403</b> EAN <b>8422248073813</b>	<b>500 €</b> IVA no incluido
<b>THALASSA 800XGBK</b> Cod. <b>02145403</b> EAN <b>8422248073844</b>	<b>525 €</b> IVA no incluido
<b>THALASSA 700XGBK</b> Cod. <b>02178205</b> EAN <b>8422248073882</b>	<b>485 €</b> IVA no incluido
<b>THALASSA 600XGBK</b> Cod. <b>02127209</b> EAN <b>8422248073868</b>	<b>480 €</b> IVA no incluido
<b>THALASSA 900XGWH</b> Cod. <b>02159003</b> EAN <b>8422248073806</b>	<b>545 €</b> IVA no incluido
<b>THALASSA 800XGWH</b> Cod. <b>02145003</b> EAN <b>8422248073837</b>	<b>550 €</b> IVA no incluido
<b>THALASSA 700XGWH</b> Cod. <b>02178005</b> EAN <b>8422248073875</b>	<b>515 €</b> IVA no incluido
<b>THALASSA 600XGWH</b> Cod. <b>02127009</b> EAN <b>8422248073851</b>	<b>505 €</b> IVA no incluido

- Panel de **Control Táctil** con temporizador de desconexión automática e indicador de limpieza de filtros
- 5 niveles de extracción, 4 + 1 **TURBO**
- Capacidad de extracción máxima - mínima (Reg.(UE) nº65/2014): **820m³/h** - 200m³/h
- Nivel sonoro (Reg.(UE) nº65/2014): 40dB(A)**, máximo: 64dB(A)
- Motor Brushless. Extra silencioso. Consumo máximo de energía **130W**
- Iluminación mediante LEDs regulables en intensidad**
- Sistema de fácil instalación
- Filtro anti-vaho**
- Filtros lavables en lavavajillas
- Panel frontal con **apertura para uso intensivo**
- Acabado en cristal negro/blanco
- Presión max.: 455 Pa - Presión TURBO: 470 Pa
- Descarga 150/125 mm
- Clase de eficiencia energética: A+**

► **Accesorios (no incluidos)**

Filtro de Carbón Activo .....	Cod. 02859398 / EAN 8422248075497 .....	25€ + IVA
Válvula antirretorno .....	Cod. 02832004 / EAN 8422248480499 .....	15€ + IVA
Extensión tubo superior .....	Cod. 02861300 / EAN 8422248016742 .....	77€ + IVA



Panel frontal con **apertura para uso intensivo**



**Filtro anti-vaho**



**JUNO BK**

**new**

**JUNO WH**

**new**



**JUNO 900XGBK**

Cod. **02059400** EAN **8422248082495**

**319 €**

IVA no incluido

**JUNO 700XGBK**

Cod. **02078401** EAN **8422248082464**

**299 €**

IVA no incluido

**JUNO 600XGBK**

Cod. **02027502** EAN **8422248082488**

**289 €**

IVA no incluido

**JUNO 900XGWH**

Cod. **02059005** EAN **8422248082679**

**339 €**

IVA no incluido

**JUNO 700XGWH**

Cod. **02078002** EAN **8422248082662**

**319 €**

IVA no incluido

**JUNO 600XGWH**

Cod. **02027105** EAN **8422248082655**

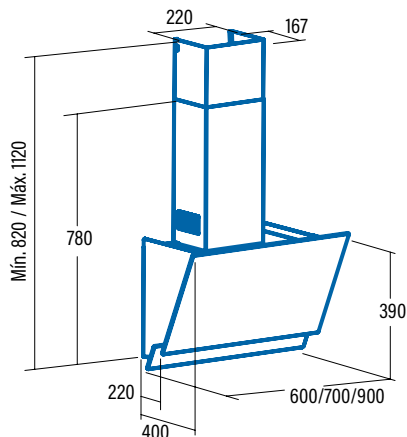
**309 €**

IVA no incluido

- ⊙ Panel de **Control Táctil con display digital** y temporizador de desconexión automática e indicador de limpieza de filtros
- ⊙ 6 niveles de extracción, 5 + 1 **TURBO**
- ⊙ Capacidad de extracción máxima - mínima (Reg.(UE) nº65/2014): **575m³/h** - 170m³/h
- ⊙ **Nivel sonoro (Reg.(UE) nº65/2014): 44dB(A)**, máximo: 61dB(A)
- ⊙ Motor Brushless. Extra silencioso. Consumo máximo de energía **110W**
- ⊙ **Iluminación de alta eficiencia mediante TIRA LED regulable en intensidad**
- ⊙ Sistema de fácil instalación
- ⊙ Filtros lavables en lavavajillas
- ⊙ Acabado en cristal blanco/negro
- ⊙ Presión max.: 250 Pa - Presión TURBO: 315 Pa
- ⊙ Descarga 150/125 mm
- ⊙ **Clase de eficiencia energética: A+**

► **Accesorios (no incluidos)**

Filtro de Carbón Activo .....Cod. 02859394 / EAN 8422248038782 ..... 25€ + IVA  
 Válvula antirretorno .....Cod. 02832004 / EAN 8422248480499 ..... 15€ + IVA





Motor Brushless



Motor Brushless



## LEGEND



- Panel de **Control Táctil** con temporizador de desconexión automática e indicador de limpieza de filtros
- 5 niveles de extracción, 4 + 1 **TURBO**
- 1ª velocidad modo silencioso**
- Capacidad de extracción máxima - mínima (Reg.(UE) nº65/2014): **648m³/h** - 200m³/h
- Nivel sonoro (Reg.(UE) nº65/2014): 40dB(A)**, máximo: 64dB(A)
- Motor Brushless. Extra silencioso. Consumo máximo de energía **130W**
- Iluminación mediante LEDs regulables en intensidad**
- Sistema de fácil instalación
- Filtros lavables en lavavajillas
- Acabado en inox y cristal negro
- Presión max.: 455 Pa - Presión TURBO: 470 Pa
- Descarga 150/125 mm
- Clase de eficiencia energética: A**

► **Accesorios (no incluidos)**

Filtro de Carbón Activo .....	Cod. 02859398 / EAN 8422248075497 .....	25€ + IVA
Válvula antirretorno .....	Cod. 02832004 / EAN 8422248480499 .....	15€ + IVA
Extensión tubo superior .....	Cod. 02861301 / EAN 8422248031073 .....	97€ + IVA

### LEGEND

Cod. **02029203** EAN **8422248061674**

**470 €**

IVA no incluido

## LEGEND X



- Panel de **Control Electrónico** con display digital, temporizador de desconexión automática e indicador de limpieza de filtros
- 5 niveles de extracción, 4 + 1 **TURBO**
- 1ª velocidad modo silencioso**
- Capacidad de extracción máxima - mínima (Reg.(UE) nº65/2014): **648m³/h** - 200m³/h
- Nivel sonoro (Reg.(UE) nº65/2014): 40dB(A)**, máximo: 64dB(A)
- Motor Brushless. Extra silencioso. Consumo máximo de energía **130W**
- Iluminación mediante LEDs regulables en intensidad**
- Sistema de fácil instalación
- Filtros lavables en lavavajillas
- Acabado en inox
- Presión max.: 455 Pa - Presión TURBO: 470 Pa
- Descarga 150/125 mm
- Clase de eficiencia energética: A**

► **Accesorios (no incluidos)**

Filtro de Carbón Activo .....	Cod. 02859398 / EAN 8422248075497 .....	25€ + IVA
Válvula antirretorno .....	Cod. 02832004 / EAN 8422248480499 .....	15€ + IVA
Extensión tubo superior .....	Cod. 02861301 / EAN 8422248031073 .....	97€ + IVA

### LEGEND X 900

Cod. **02029305** EAN **8422248068635**

**355 €**

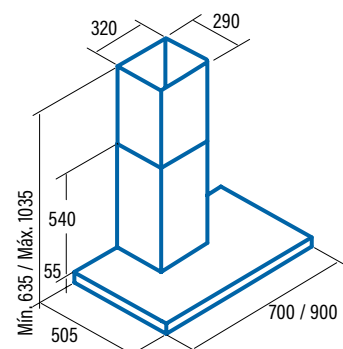
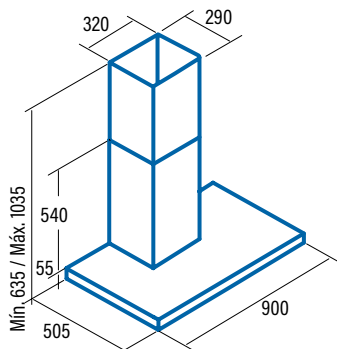
IVA no incluido

### LEGEND X 700

Cod. **02021306** EAN **8422248068659**

**335 €**

IVA no incluido



Motor Alta Eficiencia  
850m<sup>3</sup>/h



Motor Alta Eficiencia  
850m<sup>3</sup>/h



**SYGMA X**

new

**SYGMA 1200**



- Panel de **Control Electrónico** con display digital, temporizador de desconexión automática e indicador de limpieza de filtros
- 4 niveles de extracción, 3 + **1 TURBO**
- Capacidad de extracción máxima - mínima (Reg.(UE) n°65/2014): **850m<sup>3</sup>/h** - 340m<sup>3</sup>/h
- Nivel sonoro (Reg.(UE) n°65/2014): 50dB(A)**, máximo: 65dB(A)
- Motor BT3. Extra silencioso. Consumo máximo de energía **280W**
- Iluminación mediante LEDs regulables en intensidad**
- Sistema de fácil instalación
- Filtros lavables en lavavajillas
- Acabado en inox
- Presión max.: 450 Pa - Presión TURBO: 470 Pa
- Descarga 150/125 mm
- Clase de eficiencia energética: A**

- Panel de **Control Electrónico** con temporizador de desconexión automática
- 3 niveles de extracción, 2 + **1 TURBO**
- Capacidad de extracción máxima - mínima (Reg.(UE) n°65/2014): **850m<sup>3</sup>/h** - 340m<sup>3</sup>/h
- Nivel sonoro (Reg.(UE) n°65/2014): 50dB(A)**, máximo: 65dB(A)
- Motor BT3. Extra silencioso. Consumo máximo de energía **280W**
- Iluminación de alta eficiencia mediante LEDs**
- Sistema de fácil instalación
- Filtros lavables en lavavajillas
- Acabado en inox
- Presión max.: 450 Pa - Presión TURBO: 470 Pa
- Descarga 150/125 mm
- Clase de eficiencia energética: A**

► **Accesorios (no incluidos)**

Filtro de Carbón Activo .....	Cod. 02859398 / EAN 8422248075497 .....	25€ + IVA
Válvula antirretorno .....	Cod. 02832004 / EAN 8422248480499 .....	15€ + IVA
Extensión tubo superior .....	Cod. 02861301 / EAN 8422248031073 .....	97€ + IVA

► **Accesorios (no incluidos)**

Filtro de Carbón Activo .....	Cod. 02859398 / EAN 8422248075497 .....	25€ + IVA
Válvula antirretorno .....	Cod. 02832004 / EAN 8422248480499 .....	15€ + IVA
Extensión tubo superior .....	Cod. 02861300 / EAN 8422248016742 .....	77€ + IVA

**SYGMA X 9000**

Cod. **02075303** EAN **8422248073042**

**319 €**

IVA no incluido

**SYGMA X 7000**

Cod. **02021307** EAN **8422248073059**

**299 €**

IVA no incluido

**SYGMA X 6000**

Cod. **02060308** EAN **8422248073066**

**279 €**

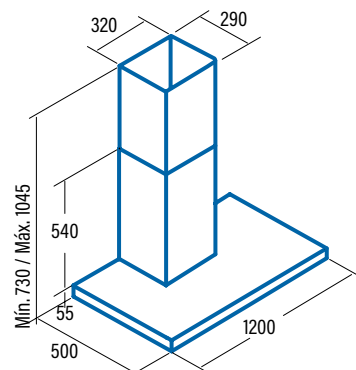
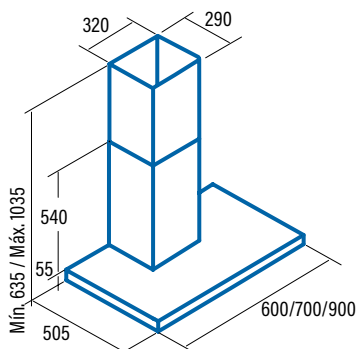
IVA no incluido

**SYGMA 1200**

Cod. **02132303** EAN **8422248062282**

**419 €**

IVA no incluido



Motor Alta Eficiencia  
850m<sup>3</sup>/h



## SYGMA



- Panel de **Control Electrónico** con temporizador de desconexión automática
- 3 niveles de extracción, 2 + 1 **TURBO**
- Capacidad de extracción máxima - mínima (Reg.(UE) nº65/2014): **850m<sup>3</sup>/h** - 340m<sup>3</sup>/h
- Nivel sonoro (Reg.(UE) nº65/2014): 50dB(A)**, máximo: 65dB(A)
- Motor BT3. Extra silencioso. Consumo máximo de energía **280W**
- Iluminación de alta eficiencia mediante LEDs**
- Sistema de fácil instalación
- Filtros lavables en lavavajillas
- Acabado en inox
- Presión max.: 450 Pa - Presión TURBO: 470 Pa
- Descarga 150/125 mm
- Clase de eficiencia energética: A**

► **Accesorios (no incluidos)**

Filtro de Carbón Activo .....	Cod. 02859398 / EAN 8422248075497 .....	25€ + IVA
Válvula antirretorno .....	Cod. 02832004 / EAN 8422248480499 .....	15€ + IVA
Extensión tubo superior .....	Cod. 02861301 / EAN 8422248031073 .....	97€ + IVA

**SYGMA 900**

Cod. **02075302** EAN **8422248061759**

**305 €**

IVA no incluido

**SYGMA 700**

Cod. **02021303** EAN **8422248061766**

**285 €**

IVA no incluido

**SYGMA 600**

Cod. **02060305** EAN **8422248061773**

**265 €**

IVA no incluido

## SYGMA BK



- Panel de **Control Electrónico** con temporizador de desconexión automática
- 3 niveles de extracción, 2 + 1 **TURBO**
- Capacidad de extracción máxima - mínima (Reg.(UE) nº65/2014): **790m<sup>3</sup>/h** - 320m<sup>3</sup>/h
- Nivel sonoro (Reg.(UE) nº65/2014): 50dB(A)**, máximo: 65dB(A)
- Motor BT2. Extra silencioso. Consumo máximo de energía **240W**
- Iluminación de alta eficiencia mediante LEDs**
- Sistema de fácil instalación
- Filtros lavables en lavavajillas
- Acabado en negro
- Presión max.: 400 Pa - Presión TURBO: 405 Pa
- Descarga 150/125 mm
- Clase de eficiencia energética: C**

► **Accesorios (no incluidos)**

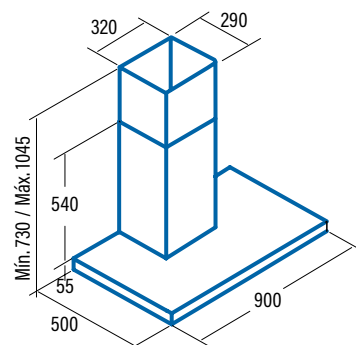
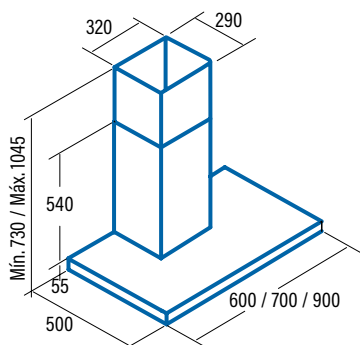
Filtro de Carbón Activo .....	Cod. 02859398 / EAN 8422248075497 .....	25€ + IVA
Válvula antirretorno .....	Cod. 02832004 / EAN 8422248480499 .....	15€ + IVA

**SYGMA 900 BK**

Cod. **02075400** EAN **8422248068079**

**299 €**

IVA no incluido







**S PLUS**

new



- Panel de **Control Mecánico**
- 3 niveles de extracción
- Capacidad de extracción máxima - mínima (Reg.(UE) nº65/2014): **645m³/h** - 385m³/h
- Nivel sonoro (Reg.(UE) nº65/2014): 57dB(A)**, máximo: 71dB(A)
- Motor M3R. Extra silencioso. Consumo máximo de energía **270W**
- Iluminación LED de alta eficiencia**
- Sistema de fácil instalación
- Filtros lavables en lavavajillas
- Acabado en inox
- Presión max.: 430 Pa
- Descarga 150/125 mm
- Clase de eficiencia energética: C

► **Accesorios (no incluidos)**

Filtro de Carbón Activo .....	Cod. 02859391 / EAN 8422248001595 .....	21€ + IVA
Válvula antirretorno .....	Cod. 02832001 / EAN 8422248044677 .....	15€ + IVA
Extensión tubo superior .....	Cod. 02861301 / EAN 8422248031073 .....	97€ + IVA

**S PLUS 900 X**

Cod. **02029600** EAN **8422248087070**

**239 €**  
IVA no incluido

**S PLUS 700 X**

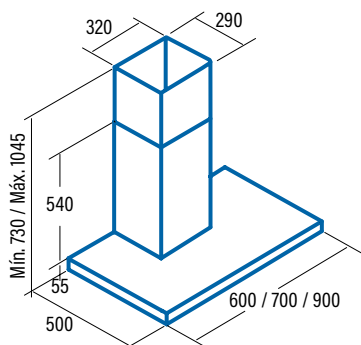
Cod. **02021600** EAN **8422248087087**

**219 €**  
IVA no incluido

**S PLUS 600 X**

Cod. **02060600** EAN **8422248087094**

**199 €**  
IVA no incluido



**S**

new



- Panel de **Control Mecánico**
- 3 niveles de extracción
- Capacidad de extracción máxima - mínima (Reg.(UE) nº65/2014): **400m³/h** - 210m³/h
- Nivel sonoro (Reg.(UE) nº65/2014): 50dB(A)**, máximo: 62dB(A)
- Motor K7 PLUS. Extra silencioso. Consumo máximo de energía **95W**
- Iluminación LED E-14**
- Sistema de fácil instalación
- Filtros lavables en lavavajillas
- Acabado en inox
- Presión max.: 200 Pa
- Descarga 150/125 mm
- Clase de eficiencia energética: C

► **Accesorios (no incluidos)**

Filtro de Carbón Activo .....	Cod. 02859394 / EAN 8422248038782 .....	25€ + IVA
Válvula antirretorno .....	Cod. 02832004 / EAN 8422248480499 .....	15€ + IVA
Extensión tubo superior .....	Cod. 02861302 / EAN 8422248051903 .....	67€ + IVA

**S 900**

Cod. **02029601** EAN **8422248087100**

**209 €**  
IVA no incluido

**S 700**

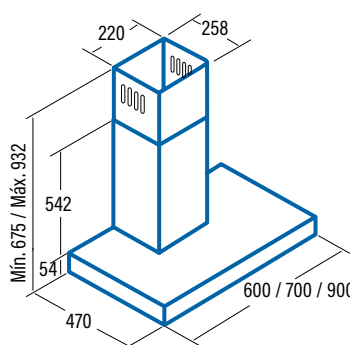
Cod. **02021601** EAN **8422248087117**

**195 €**  
IVA no incluido

**S 600**

Cod. **02060601** EAN **8422248087124**

**179 €**  
IVA no incluido



Motor Alta Eficiencia



## GAMMA



- Panel de **Control Electrónico** con temporizador de desconexión automática
- 3 niveles de extracción, 2 + 1 **TURBO**
- Capacidad de extracción máxima - mínima (Reg.(UE) nº65/2014): **800m³/h** - 340m³/h
- Nivel sonoro (Reg.(UE) nº65/2014): 50dB(A)**, máximo: 65dB(A)
- Motor BT3. Extra silencioso. Consumo máximo de energía **280W**
- Iluminación de alta eficiencia mediante LEDs**
- Sistema de fácil instalación
- Filtros lavables en lavavajillas
- Acabado en inox
- Presión max.: 450 Pa - Presión TURBO: 470 Pa
- Descarga 150/125 mm
- Clase de eficiencia energética: A**

► **Accesorios (no incluidos)**

Filtro de Carbón Activo .....	Cod. 02859398 / EAN 8422248075497 .....	25€ + IVA
Válvula antirretorno .....	Cod. 02832004 / EAN 8422248480499 .....	15€ + IVA
Extensión tubo superior .....	Cod. 02837300 / EAN 8422248031028 .....	67€ + IVA

### GAMMA 900

Cod. **02008210** EAN **8422248061797**

**299 €**  
IVA no incluido

### GAMMA 700

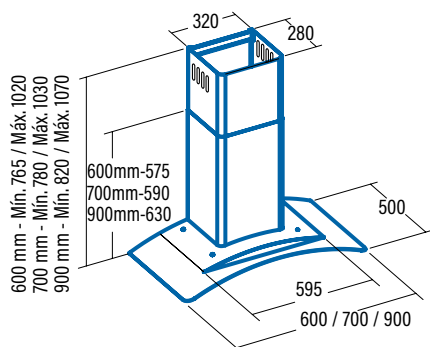
Cod. **02006205** EAN **8422248061780**

**289 €**  
IVA no incluido

### GAMMA 600

Cod. **02005219** EAN **8422248061803**

**279 €**  
IVA no incluido



## C GLASS

new



- Panel de **Control Mecánico**
- 3 niveles de extracción
- Capacidad de extracción máxima - mínima (Reg.(UE) nº65/2014): **400m³/h** - 210m³/h
- Nivel sonoro (Reg.(UE) nº65/2014): 50dB(A)**, máximo: 62dB(A)
- Motor K7 PLUS. Extra silencioso. Consumo máximo de energía 95W
- Iluminación LED E-14**
- Sistema de fácil instalación
- Filtros lavables en lavavajillas
- Acabado en inox y cristal
- Presión max. 200 Pa
- Descarga 150/125 mm
- Clase de eficiencia energética: C**

► **Accesorios (no incluidos)**

Filtro de Carbón Activo .....	Cod. 02859394 / EAN 8422248038782 .....	25€ + IVA
Válvula antirretorno .....	Cod. 02832004 / EAN 8422248480499 .....	15€ + IVA

### C GLASS 900

Cod. **02008101** EAN **8422248087155**

**239 €**  
IVA no incluido

### C GLASS 700

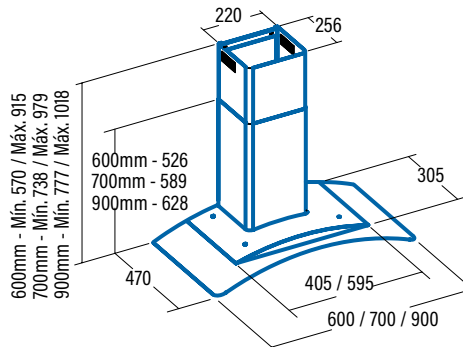
Cod. **02006101** EAN **8422248087162**

**225 €**  
IVA no incluido

### C GLASS 600

Cod. **02005101** EAN **8422248087179**

**219 €**  
IVA no incluido



Motor Alta Eficiencia  
850m³/h



## CHORUS



- Panel de **Control Mecánico**
- 3 niveles de extracción
- Capacidad de extracción máxima - mínima (Reg.(UE) nº65/2014) **400m³/h** - 210m³/h
- Nivel sonoro mínimo: 50dB(A)**, máximo: 62dB(A)
- Motor K7 PLUS. Extra silencioso. Consumo máximo de energía **95W**
- Iluminación de alta eficiencia mediante LEDs**
- Sistema de fácil instalación
- Filtros lavables en lavavajillas
- Acabado en inox y espejo/blanco
- Presión max. 200 Pa
- Descarga 150/125 mm
- Clase de eficiencia energética: C

### CARACTERÍSTICAS MICROONDAS

- Microondas 20 litros
- Grill simultáneo de cuarzo 1.000W
- Cinco niveles de potencia, 700W salida
- Plato Giratorio ø 255 mm
- Temporizador de 0 a 95 minutos
- Descongelación automática por tiempo y peso
- 9 menús de acceso automáticos
- Botón inicio rápido
- Bloqueo de seguridad

### ► Accesorios (no incluidos)

Filtro de Carbón Activo .....	Cod. 02859394 / EAN 8422248038782 .....	25€ + IVA
Válvula antirretorno .....	Cod. 02832004 / EAN 8422248480499 .....	15€ + IVA

### CHORUS XGX

Cod. **02165202** EAN **8422248070492**

**569 €**

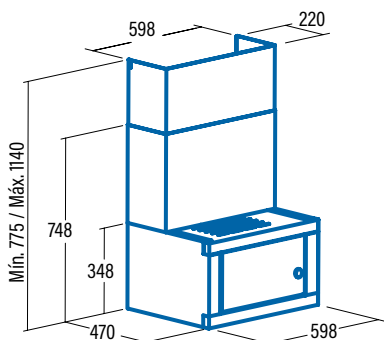
IVA no incluido

### CHORUS XWH

Cod. **02165000** EAN **8422248070317**

**549 €**

IVA no incluido



## BETA 1200



- Panel de **Control Electrónico** con temporizador de desconexión automática
- 3 niveles de extracción, 2 + 1 **TURBO**
- Capacidad de extracción máxima - mínima (Reg.(UE) nº65/2014): **850m³/h** - 340m³/h
- Nivel sonoro (Reg.(UE) nº65/2014): 52dB(A)**, máximo: 67dB(A)
- Motor BT3. Extra silencioso. Consumo máximo de energía **280W**
- Iluminación de alta eficiencia mediante LEDs**
- Sistema de fácil instalación
- Filtros lavables en lavavajillas
- Acabado en inox
- Presión max.: 450 Pa - Presión TURBO: 470 Pa
- Descarga 150/125 mm
- Clase de eficiencia energética: A**

### ► Accesorios (no incluidos)

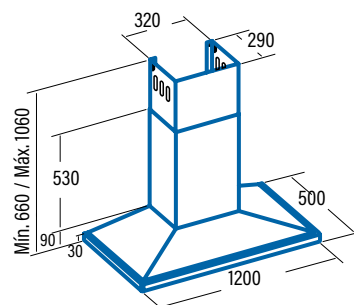
Filtro de Carbón Activo .....	Cod. 02859398 / EAN 8422248075497 .....	25€ + IVA
Válvula antirretorno .....	Cod. 02832004 / EAN 8422248480499 .....	15€ + IVA
Extensión tubo superior .....	Cod. 02861300 / EAN 8422248016742 .....	77€ + IVA

### BETA 1200

Cod. **02157309** EAN **8422248062299**

**449 €**

IVA no incluido



Motor Alta Eficiencia  
850m<sup>3</sup>/h



**BETA**



- Panel de **Control Electrónico** con temporizador de desconexión automática
- 3 niveles de extracción, 2 + 1 **TURBO**
- Capacidad de extracción máxima - mínima (Reg.(UE) nº65/2014): **850m<sup>3</sup>/h** - 340m<sup>3</sup>/h
- Nivel sonoro (Reg.(UE) nº65/2014): 52dB(A)**, máximo: 67dB(A)
- Motor BT3. Extra silencioso. Consumo máximo de energía **280W**
- Iluminación de alta eficiencia mediante LEDs**
- Sistema de fácil instalación
- Filtros lavables en lavavajillas
- Acabado en inox
- Presión max.: 450 Pa - Presión TURBO: 470 Pa
- Descarga 150/125 mm
- Clase de eficiencia energética: A**

► **Accesorios (no incluidos)**

Filtro de Carbón Activo .....	Cod. 02859398 / EAN 8422248075497 .....	25€ + IVA
Válvula antirretorno .....	Cod. 02832004 / EAN 8422248480499 .....	15€ + IVA
Extensión tubo superior .....	Cod. 02862301 / EAN 8422248031080 .....	77€ + IVA

**BETA 900**

Cod. **02051303** EAN **8422248061827**

**250 €**  
IVA no incluido

**BETA 700**

Cod. **02093303** EAN **8422248061834**

**230 €**  
IVA no incluido

**BETA 600**

Cod. **02050305** EAN **8422248061841**

**210 €**  
IVA no incluido

**OMEGA**

**new**



- Panel de **Control Mecánico**
- 3 niveles de extracción
- Capacidad de extracción máxima - mínima (Reg.(UE) nº65/2014): **645m<sup>3</sup>/h** - 385m<sup>3</sup>/h
- Nivel sonoro (Reg.(UE) nº65/2014): 58dB(A)**, máximo: 72dB(A)
- Motor M3R. Extra silencioso. Consumo máximo de energía **270W**
- Iluminación LED de alta eficiencia**
- Sistema de fácil instalación
- Filtros lavables en lavavajillas
- Acabado en inox
- Presión max. 430 Pa
- Descarga 150/125 mm
- Clase de eficiencia energética: C**

► **Accesorios (no incluidos)**

Filtro de Carbón Activo .....	Cod. 02859391 / EAN 8422248001595 .....	21€ + IVA
Válvula antirretorno .....	Cod. 02832001 / EAN 8422248044677 .....	15€ + IVA
Extensión tubo superior .....	Cod. 02862301 / EAN 8422248031080 .....	51€ + IVA

**OMEGA 900**

Cod. **02004305** EAN **8422248087193**

**225 €**  
IVA no incluido

**OMEGA 700**

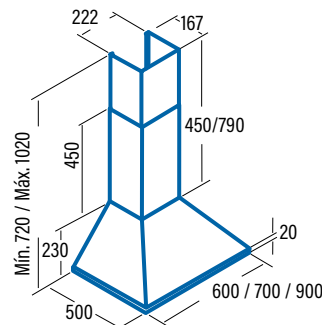
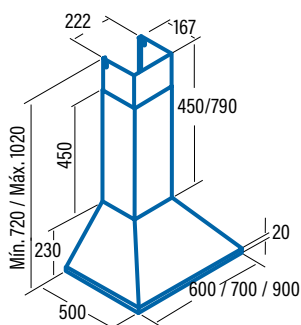
Cod. **02003305** EAN **8422248087209**

**195 €**  
IVA no incluido

**OMEGA 600**

Cod. **02002305** EAN **8422248087216**

**175 €**  
IVA no incluido





**OMEGA WH**

new



- Panel de **Control Mecánico**
- 3 niveles de extracción
- Capacidad de extracción máxima - mínima (Reg.(UE) nº65/2014): **645m³/h** - 385m³/h
- Nivel sonoro (Reg.(UE) nº65/2014): 58dB(A)**, máximo: 72dB(A)
- Motor M3R. Extra silencioso. Consumo máximo de energía **270W**
- Iluminación LED de alta eficiencia**
- Sistema de fácil instalación
- Filtros lavables en lavavajillas
- Acabado en blanco
- Presión max. 430 Pa
- Descarga 150/125 mm
- Clase de eficiencia energética: C

► **Accesorios (no incluidos)**

Filtro de Carbón Activo .....	Cod. 02859391 / EAN 8422248001595 .....	21€ + IVA
Válvula antirretorno .....	Cod. 02832001 / EAN 8422248044677 .....	15€ + IVA
Extensión tubo superior .....	Cod. 02862000 / EAN 8422248020428 .....	36€ + IVA

**OMEGA BK**

new



- Panel de **Control Mecánico**
- 3 niveles de extracción
- Capacidad de extracción máxima - mínima (Reg.(UE) nº65/2014): **645m³/h** - 385m³/h
- Nivel sonoro (Reg.(UE) nº65/2014): 58dB(A)**, máximo: 72dB(A)
- Motor M3R. Extra silencioso. Consumo máximo de energía **270W**
- Iluminación LED de alta eficiencia**
- Sistema de fácil instalación
- Filtros lavables en lavavajillas
- Acabado en negro
- Presión max. 430 Pa
- Descarga 150/125 mm
- Clase de eficiencia energética: C

► **Accesorios (no incluidos)**

Filtro de Carbón Activo .....	Cod. 02859391 / EAN 8422248001595 .....	21€ + IVA
Válvula antirretorno .....	Cod. 02832001 / EAN 8422248044677 .....	15€ + IVA
Extensión tubo superior .....	Cod. 02862400 / EAN 8422248020435 .....	36€ + IVA

**OMEGA 900 WH**

Cod. **02004005** EAN **8422248087223**

**199 €**  
IVA no incluido

**OMEGA 700 WH**

Cod. **02003005** EAN **8422248087230**

**179 €**  
IVA no incluido

**OMEGA 600 WH**

Cod. **02002005** EAN **8422248087247**

**159 €**  
IVA no incluido

**OMEGA 900 BK**

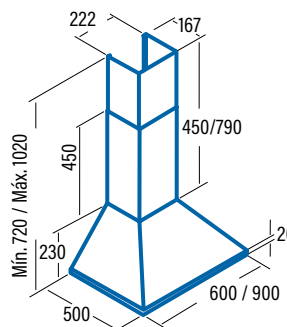
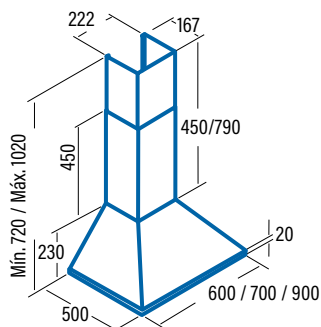
Cod. **02004403** EAN **8422248087254**

**209 €**  
IVA no incluido

**OMEGA 600 BK**

Cod. **02002403** EAN **8422248087261**

**169 €**  
IVA no incluido





new

new

V

V WH



- Panel de **Control Mecánico**
- 3 niveles de extracción
- Capacidad de extracción máxima - mínima (Reg.(UE) nº65/2014): **420m³/h** - 210m³/h
- Nivel sonoro (Reg.(UE) nº65/2014): 53dB(A)**, máximo: 65dB(A)
- Motor K7 PLUS. Extra silencioso. Consumo máximo de energía **95W**
- Iluminación LED E-14**
- Sistema de fácil instalación
- Filtros lavables en lavavajillas
- Acabado en inox
- Presión max. 200 Pa
- Descarga 150/125 mm
- Clase de eficiencia energética: C

- Panel de **Control Mecánico**
- 3 niveles de extracción
- Capacidad de extracción máxima - mínima (Reg.(UE) nº65/2014): **420m³/h** - 210m³/h
- Nivel sonoro (Reg.(UE) nº65/2014): 53dB(A)**, máximo: 65dB(A)
- Motor K7 PLUS. Extra silencioso. Consumo máximo de energía **95W**
- Iluminación LED E-14**
- Sistema de fácil instalación
- Filtros lavables en lavavajillas
- Acabado en blanco
- Presión max. 200 Pa
- Descarga 150/125 mm
- Clase de eficiencia energética: C

► **Accesorios (no incluidos)**

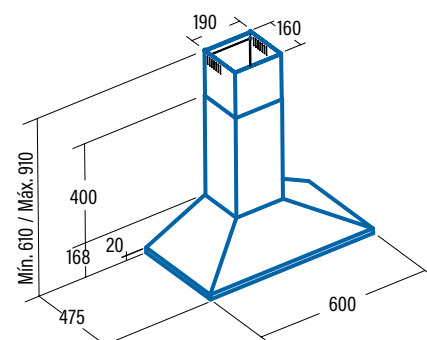
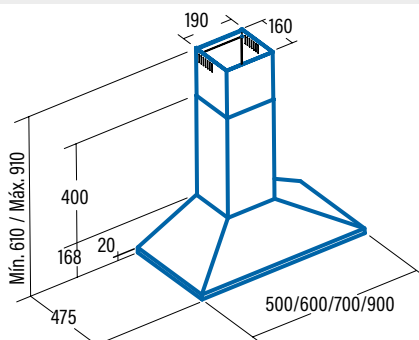
Filtro de Carbón Activo .....	Cod. 02859394 / EAN 8422248038782 .....	25€ + IVA
Válvula antirretorno .....	Cod. 02832004 / EAN 8422248480499 .....	15€ + IVA
Extensión tubo superior .....	Cod. 02862302 / EAN 8422248050067 .....	56€ + IVA

► **Accesorios (no incluidos)**

Filtro de Carbón Activo .....	Cod. 02859394 / EAN 8422248038782 .....	25€ + IVA
Válvula antirretorno .....	Cod. 02832004 / EAN 8422248480499 .....	15€ + IVA

<b>V 900</b>	<b>170 €</b>
Cod. <b>02063600</b> EAN <b>8422248087278</b>	IVA no incluido
<b>V 700</b>	<b>155 €</b>
Cod. <b>02085600</b> EAN <b>8422248087285</b>	IVA no incluido
<b>V 600</b>	<b>135 €</b>
Cod. <b>02061600</b> EAN <b>8422248087292</b>	IVA no incluido
<b>V 500</b>	<b>135 €</b>
Cod. <b>02088303</b> EAN <b>8422248087315</b>	IVA no incluido

<b>V 600 WH</b>	<b>130 €</b>
Cod. <b>02061001</b> EAN <b>8422248087308</b>	IVA no incluido





### CLASICA BK



- Panel de **Control Electrónico** con temporizador de desconexión automática
- 3 niveles de extracción
- Capacidad de extracción máxima - mínima (Reg.(UE) nº65/2014): **645m³/h** - 385m³/h
- Nivel sonoro (Reg.(UE) nº65/2014): 58dB(A)**, máximo: 72dB(A)
- Motor M3R. Extra silencioso. Consumo máximo de energía **270W**
- Iluminación de alta eficiencia mediante LEDs**
- Sistema de fácil instalación
- Filtros lavables en lavavajillas
- Acabado en negro
- Presión max.: 430 Pa
- Descarga 150/125 mm
- Clase de eficiencia energética: C

► **Accesorios (no incluidos)**  
 Filtro de Carbón Activo .....Cod. 02859391 / EAN 8422248001595 ..... 21€ + IVA  
 Válvula antirretorno .....Cod. 02832001 / EAN 8422248044677 ..... 15€ + IVA

### CLASICA WH



- Panel de **Control Electrónico** con temporizador de desconexión automática
- 3 niveles de extracción
- Capacidad de extracción máxima - mínima (Reg.(UE) nº65/2014): **645m³/h** - 385m³/h
- Nivel sonoro (Reg.(UE) nº65/2014): 58dB(A)**, máximo: 72dB(A)
- Motor M3R. Extra silencioso. Consumo máximo de energía **270W**
- Iluminación de alta eficiencia mediante LEDs**
- Sistema de fácil instalación
- Filtros lavables en lavavajillas
- Acabado en blanco
- Presión max.: 430 Pa
- Descarga 150/125 mm
- Clase de eficiencia energética: C

► **Accesorios (no incluidos)**  
 Filtro de Carbón Activo .....Cod. 02859391 / EAN 8422248001595 ..... 21€ + IVA  
 Válvula antirretorno .....Cod. 02832001 / EAN 8422248044677 ..... 15€ + IVA

#### CLASICA 900 BK

Cod. **02177405** EAN **8422248031295**

**345 €**

IVA no incluido

#### CLASICA 600 BK

Cod. **02173403** EAN **8422248031301**

**325 €**

IVA no incluido

#### CLASICA 900 WH

Cod. **02177005** EAN **8422248032957**

**345 €**

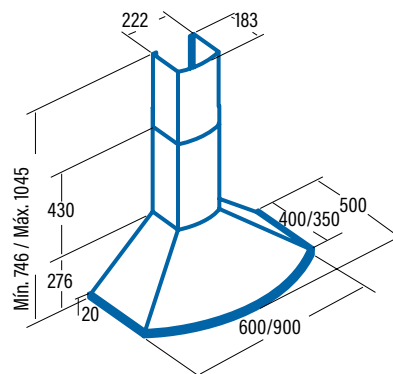
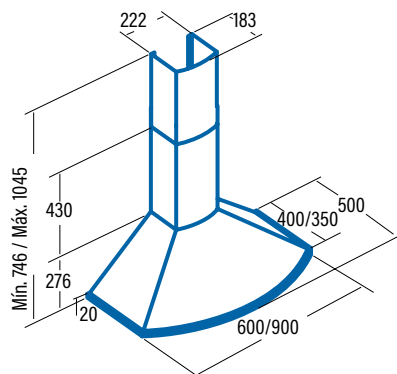
IVA no incluido

#### CLASICA 600 WH

Cod. **02173002** EAN **8422248052054**

**325 €**

IVA no incluido





**Q**

**new**

**Q BK**

**new**



- Panel de **Control Mecánico**
- 3 niveles de extracción
- Capacidad de extracción máxima - mínima (Reg.(UE) nº65/2014): **645m³/h** - 385m³/h
- Nivel sonoro (Reg.(UE) nº65/2014): 58dB(A)**, máximo: 72dB(A)
- Motor M3R. Extra silencioso. Consumo máximo de energía **270W**
- Iluminación de alta eficiencia mediante LEDs**
- Sistema de fácil instalación
- Filtros lavables en lavavajillas
- Acabado en inox
- Presión max.: 430 Pa
- Descarga 150/125 mm
- Clase de eficiencia energética: C

- Panel de **Control Mecánico**
- 3 niveles de extracción
- Capacidad de extracción máxima - mínima (Reg.(UE) nº65/2014): **645m³/h** - 385m³/h
- Nivel sonoro (Reg.(UE) nº65/2014): 58dB(A)**, máximo: 72dB(A)
- Motor M3R. Extra silencioso. Consumo máximo de energía **270W**
- Iluminación de alta eficiencia mediante LEDs**
- Sistema de fácil instalación
- Filtros lavables en lavavajillas
- Acabado en negro
- Presión max.: 430 Pa
- Descarga 150/125 mm
- Clase de eficiencia energética: C

► **Accesorios (no incluidos)**

Filtro de Carbón Activo .....Cod. 02859391 / EAN 8422248001595 ..... 21€ + IVA  
 Válvula antirretorno .....Cod. 02832001 / EAN 8422248044677 ..... 15€ + IVA

► **Accesorios (no incluidos)**

Filtro de Carbón Activo .....Cod. 02859391 / EAN 8422248001595 ..... 21€ + IVA  
 Válvula antirretorno .....Cod. 02832001 / EAN 8422248044677 ..... 15€ + IVA

**Q 900**

Cod. **02149303** EAN **8422248084147**

**355 €**

IVA no incluido

**Q 600**

Cod. **02148303** EAN **8422248084154**

**325 €**

IVA no incluido

**Q 900 BK**

Cod. **02149402** EAN **8422248084161**

**325 €**

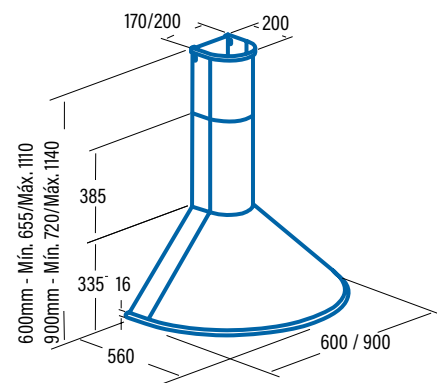
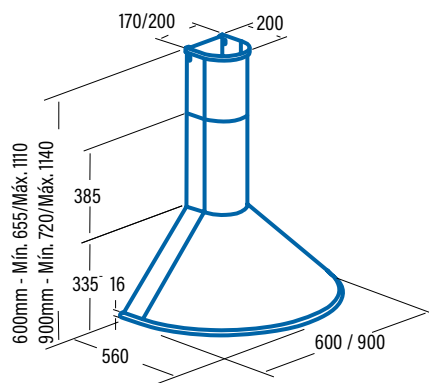
IVA no incluido

**Q 600 BK**

Cod. **02148402** EAN **8422248084178**

**299 €**

IVA no incluido

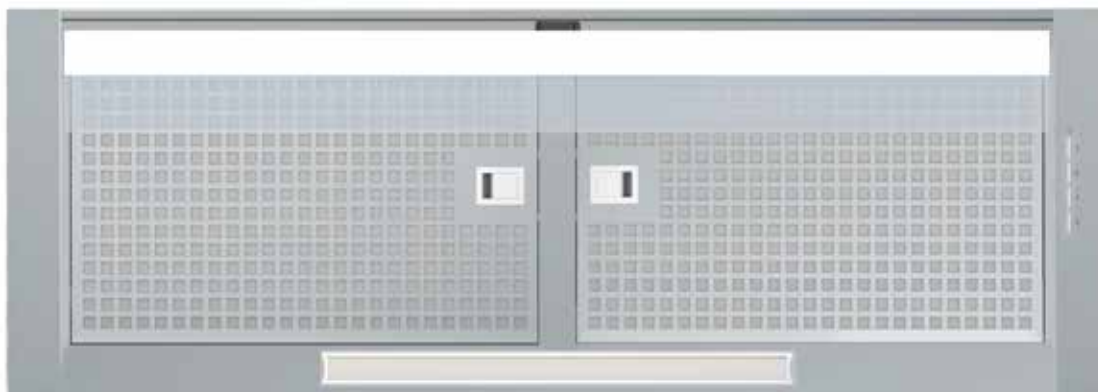






# CAMPANAS MUEBLE

Motor Alta Eficiencia  
850m<sup>3</sup>/h



## CORONA

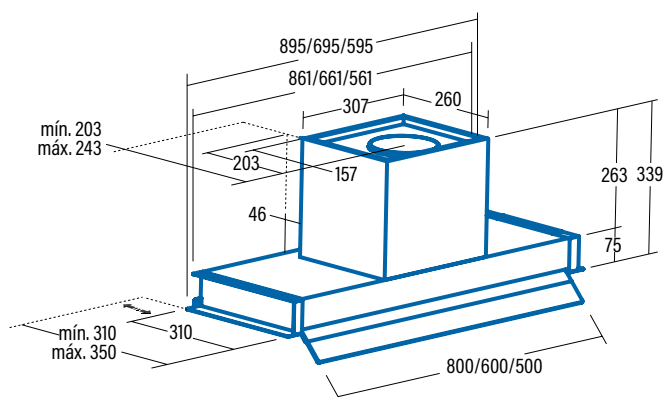
new



- Panel de **Control Electrónico** con temporizador de desconexión automática
- 3 niveles de extracción, 2 + 1 **TURBO**
- Capacidad de extracción máxima - mínima (Reg.(UE) nº65/2014): **850m<sup>3</sup>/h** - 340m<sup>3</sup>/h
- Nivel sonoro** (Reg.(UE) nº65/2014): **50dB(A)**, máximo: 65dB(A)
- Motor BT3. Extra silencioso. Consumo máximo de energía **280W**
- Iluminación de alta eficiencia mediante TIRA LED**
- Sistema de fácil instalación
- Filtros panelados totalmente en inox lavables en lavavajillas
- Visera Cristal protección del mueble**
- Acabado en inox
- Presión max.: 450 Pa - Presión TURBO: 470 Pa
- Descarga 150/125 mm
- Clase de eficiencia energética: A**

► **Accesorios (no incluidos)**

Filtro de Carbón Activo ..... Cod. 02859398 / EAN 8422248075497 ..... 25€ + IVA  
Válvula antirretorno ..... Cod. 02832004 / EAN 8422248480499 ..... 15€ + IVA



### CORONA X 90

Cod. **02189306** EAN **8422248082327**

**445 €**

IVA no incluido

### CORONA X 70

Cod. **02186202** EAN **8422248082334**

**419 €**

IVA no incluido

### CORONA X 60

Cod. **02186205** EAN **8422248084314**

**399 €**

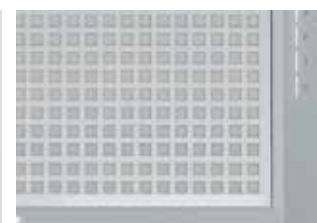
IVA no incluido



Para muebles con tableros de 16 a 19 mm



Nueva bisagra multiposición



Filtros Premium panelados con gran superficie de aspiración



## ARMONIA

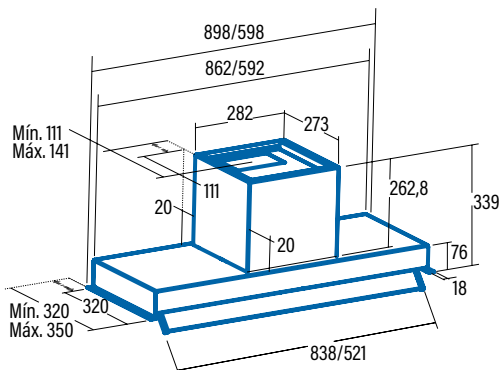
new



- ⊙ Panel de **Control Mecánico**
- ⊙ 3 niveles de extracción
- ⊙ Capacidad de extracción máxima - mínima (Reg.(UE) nº65/2014): **645m³/h** - 385m³/h
- ⊙ **Nivel sonoro (Reg.(UE) nº65/2014): 57dB(A), máximo: 71dB(A)**
- ⊙ Motor M3R, Extra silencioso. Consumo máximo de energía 270W
- ⊙ **Iluminación LED de alta eficiencia**
- ⊙ Sistema de fácil instalación
- ⊙ Filtros lavables en lavavajillas
- ⊙ **Visera cristal protección del mueble**
- ⊙ Acabado en inox
- ⊙ Presión max.: 430 Pa
- ⊙ Descarga 150/125 mm
- ⊙ Clase de eficiencia energética: C

► **Accesorios (no incluidos)**

Filtro de Carbón Activo ..... Cod. 02859398 / EAN 8422248075497 ..... 25€ + IVA  
 Válvula antirretorno ..... Cod. 02832004 / EAN 8422248480499 ..... 15€ + IVA



**ARMONIA X 90**

Cod. **02189307** EAN **8422248082341**

**299 €**

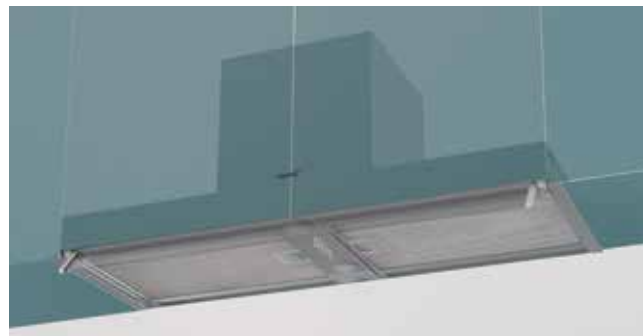
IVA no incluido

**ARMONIA X 60**

Cod. **02186203** EAN **8422248082358**

**249 €**

IVA no incluido



Para muebles con tableros de 16 a 19 mm



Visera cristal protección del mueble



Gran superficie de aspiración

## GC DUAL Extracción perimetral de panel abatible

Concepto DUAL: Unión de las ventajas de un grupo encastrado y una campana convencional. Puede funcionar con el cristal cerrado o abierto.

### Cristal cerrado:

La campana queda totalmente invisible frontalmente.

En esta posición produce el efecto de aspiración perimetral reduciendo la rumorosidad y favoreciendo la aspiración en los extremos.

Permite una mejor visibilidad del plano de cocción.

Los filtros antigrasa quedan escondidos.

Posición recomendada para cocciones suaves o medias, de 1 o 2 fuegos y de larga duración.



### Cristal abierto:

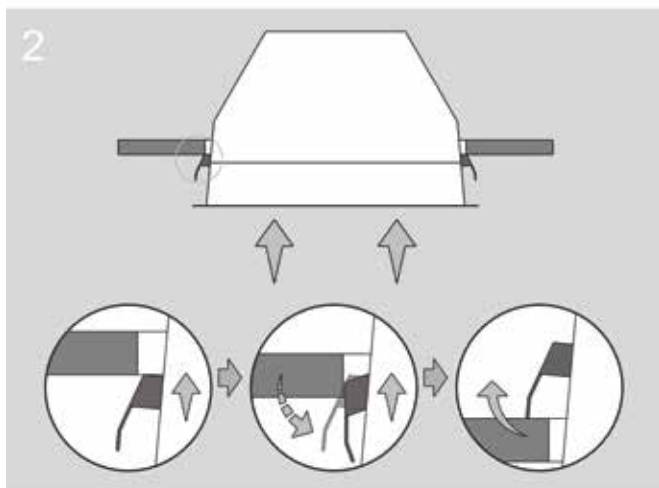
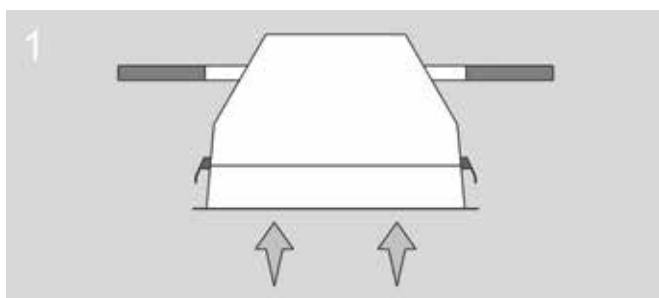
Permite mejor visión y uso de los controles.

Se amplía la zona de cobertura de aspiración hacia la parte frontal de la encimera de cocción.

Protección del frontal del mueble de vapores y humos.

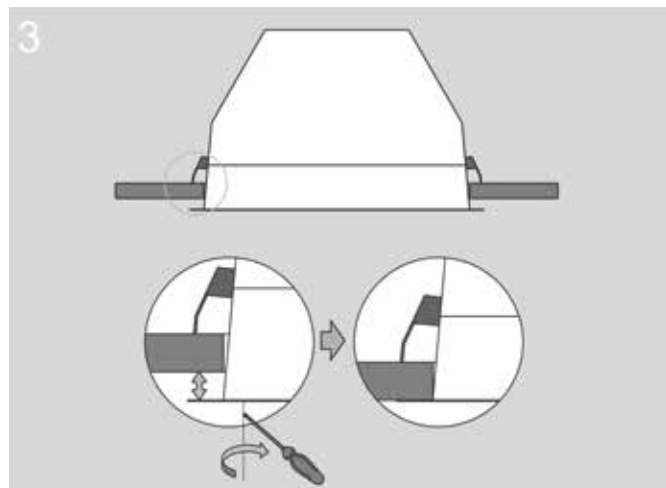
Aspiración más directa.

Posición recomendada para cocciones intensivas o uso de 3 o 4 fuegos a la vez.



### Fácil instalación

CATA ofrece un exclusivo y novedoso sistema que facilita la instalación de la campana, permitiendo a una sola persona poder instalarla con gran precisión y sencillez. Novedoso sistema de anclaje, cómodo y ergonómico, que ofrece un excelente resultado final.



Motor Alta Eficiencia

Motor Alta Eficiencia



### GC DUAL A WH

### GC DUAL A BK



- Panel de **Control Táctil** con temporizador de desconexión automática e indicador de limpieza de filtros
- Extracción perimetral con **panel abatible dual**
- 4 niveles de extracción, 3 + 1 **TURBO**
- Capacidad de extracción máxima - mínima (Reg.(UE) nº65/2014): **820m³/h** - 340m³/h
- Nivel sonoro (Reg.(UE) nº65/2014): 50dB(A)**, máximo: 65dB(A)
- Motor BT3. Extra silencioso. Consumo máximo de energía **280W**
- Iluminación de alta eficiencia mediante LEDs, regulables en intensidad**
- Sistema de fácil instalación
- Filtros lavables en lavavajillas
- Acabado en cristal blanco
- Presión max.: 450 Pa - Presión TURBO: 470 Pa
- Descarga 150/125 mm
- Clase de eficiencia energética: A**

- Panel de **Control Táctil** con temporizador de desconexión automática e indicador de limpieza de filtros
- Extracción perimetral con **panel abatible dual**
- 4 niveles de extracción, 3 + 1 **TURBO**
- Capacidad de extracción máxima - mínima (Reg.(UE) nº65/2014): **820m³/h** - 340m³/h
- Nivel sonoro (Reg.(UE) nº65/2014): 50dB(A)**, máximo: 65dB(A)
- Motor BT3. Extra silencioso. Consumo máximo de energía **280W**
- Iluminación de alta eficiencia mediante LEDs, regulables en intensidad**
- Sistema de fácil instalación
- Filtros lavables en lavavajillas
- Acabado en cristal negro
- Presión max.: 450 Pa - Presión TURBO: 470 Pa
- Descarga 150/125 mm
- Clase de eficiencia energética: A**

► **Accesorios (no incluidos)**  
 Filtro de Carbón Activo ..... Cod. 02859398 / EAN 8422248075497 ..... 25€ + IVA  
 Válvula antirretorno ..... Cod. 02832004 / EAN 8422248480499 ..... 15€ + IVA

► **Accesorios (no incluidos)**  
 Filtro de Carbón Activo ..... Cod. 02859398 / EAN 8422248075497 ..... 25€ + IVA  
 Válvula antirretorno ..... Cod. 02832004 / EAN 8422248480499 ..... 15€ + IVA

**GC DUAL A WH 75**

Cod. **02131207** EAN **8422248078313**

**420 €**

IVA no incluido

**GC DUAL A WH 45**

Cod. **02130207** EAN **8422248078290**

**390 €**

IVA no incluido

**GC DUAL A BK 75**

Cod. **02131208** EAN **8422248078320**

**410 €**

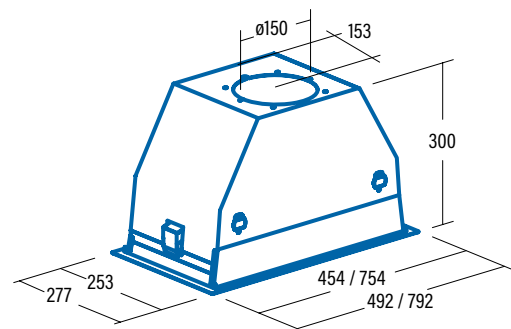
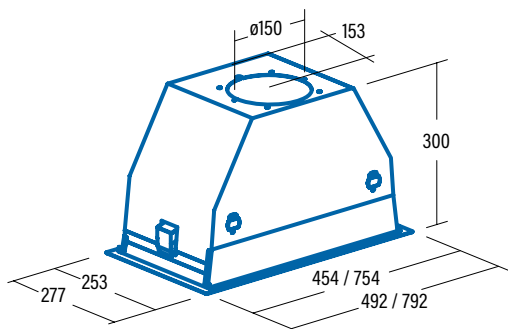
IVA no incluido

**GC DUAL A BK 45**

Cod. **02130208** EAN **8422248078306**

**375 €**

IVA no incluido



Motor Alta Eficiencia



GL



- Panel de **Control Táctil** con temporizador de desconexión automática e indicador de limpieza de filtros
- 4 niveles de extracción, 3 + 1 **TURBO**
- Capacidad de extracción máxima - mínima (Reg.(UE) nº65/2014): **820m³/h** - 340m³/h
- Nivel sonoro (Reg.(UE) nº65/2014): 50dB(A)**, máximo: 65dB(A)
- Motor BT3. Extra silencioso. Consumo máximo de energía **280W**
- Iluminación de alta eficiencia mediante LEDs, regulables en intensidad**
- Sistema de fácil instalación
- Filtros lavables en lavavajillas
- Acabado en inox
- Presión max.: 450 Pa - Presión **TURBO**: 470 Pa
- Descarga 150/125 mm
- Clase de eficiencia energética: A**

► Accesorios (no incluidos)

- Filtro de Carbón Activo .....Cod. 02859398 / EAN 8422248075497..... 25€ + IVA
- Válvula antirretorno .....Cod. 02832004 / EAN 8422248480499 ..... 15€ + IVA

GT PLUS

new



- Panel de **Control Mecánico**
- 3 niveles de extracción
- Capacidad de extracción máxima - mínima (Reg.(UE) nº65/2014): **645m³/h** - 300m³/h
- Nivel sonoro (Reg.(UE) nº65/2014): 50dB(A)**, máximo: 65dB(A)
- Motor BT2. Extra silencioso. Consumo máximo de energía **200W**
- Iluminación LED de alta eficiencia**
- Sistema de fácil instalación
- Filtros lavables en lavavajillas
- Acabado en inox, blanco o negro
- Presión max.: 400 Pa
- Descarga 150/125 mm
- Clase de eficiencia energética: C

► Accesorios (no incluidos)

- Filtro de Carbón Activo .....Cod. 02859398 / EAN 8422248075497..... 25€ + IVA
- Válvula antirretorno .....Cod. 02832004 / EAN 8422248480499 ..... 15€ + IVA

GL 75 X

Cod. **02131305** EAN **8422248077835**

**299 €**

IVA no incluido

GL 45 X

Cod. **02030305** EAN **8422248077842**

**229 €**

IVA no incluido

GT PLUS 45 X

Cod. **02030307** EAN **8422248087346**

**165 €**

IVA no incluido

GT PLUS 45 WH

Cod. **02030007** EAN **8422248087353**

**155 €**

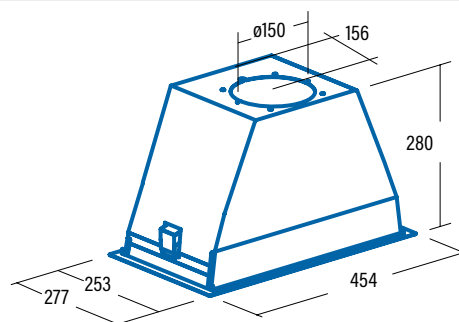
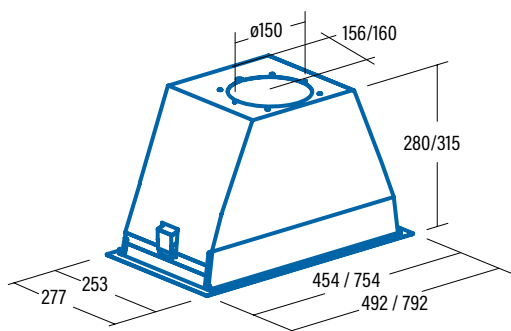
IVA no incluido

GT PLUS 45 BK

Cod. **02030407** EAN **8422248087360**

**155 €**

IVA no incluido





**G50 LUX**

**new**



- Panel de **Control Mecánico**
- 3 niveles de extracción
- Capacidad de extracción máxima - mínima (Reg.(UE) nº65/2014): **400m³/h** - 210m³/h
- Nivel sonoro (Reg.(UE) nº65/2014): 50dB(A)**, máximo: 62dB(A)
- Motor K7 PLUS. Extra silencioso. Consumo máximo de energía 95W
- Iluminación LED de alta eficiencia**
- Sistema de fácil instalación
- Filtros lavables en lavavajillas
- Acabado en inox/cristal blanco/negro
- Presión max. 200 Pa
- Descarga 150/125 mm
- Clase de eficiencia energética: C



► **Accesorios (no incluidos)**  
 Filtro de Carbón Activo .....Cod. 02825263 / EAN 8422248006552 ..... 12€ + IVA  
 Válvula antirretorno .....Cod. 02849003 / EAN 8422248044653 ..... 12€ + IVA

**G 50 LUX X**

Cod. **02130302** EAN **8422248082716**

**159 €**

IVA no incluido

**G 50 LUX GWH**

Cod. **02130005** EAN **8422248082709**

**189 €**

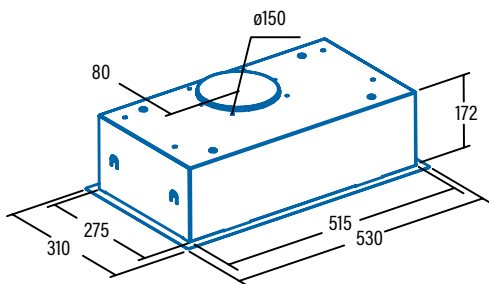
IVA no incluido

**G 50 LUX GBK**

Cod. **02130402** EAN **8422248082723**

**179 €**

IVA no incluido



**G45**

**new**



- Panel de **Control deslizante**
- 2 niveles de extracción
- Capacidad de extracción máxima - mínima (Reg.(UE) nº65/2014): **390m³/h** - 150m³/h
- Nivel sonoro (Reg.(UE) nº65/2014): 45dB(A)**, máximo: 57dB(A)
- Motor tangencial. Extra silencioso. Consumo máximo de energía 100W
- Iluminación LED E-14**
- Sistema de fácil instalación
- Filtros lavables en lavavajillas
- Acabado en blanco o inox
- Presión max. 194 Pa
- Descarga 120 mm
- Clase de eficiencia energética: D



► **Accesorios (no incluidos)**  
 Filtro de Carbón Activo .....Cod. 02825263 / EAN 8422248006552 ..... 12€ + IVA  
 Válvula antirretorno .....Cod. 02849003 / EAN 8422248044653 ..... 12€ + IVA

**G 45 X**

Cod. **02039305** EAN **8422248087377**

**100 €**

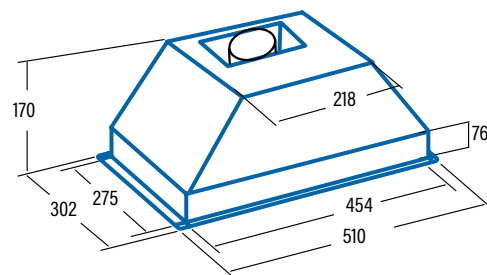
IVA no incluido

**G 45 WH**

Cod. **02039005** EAN **8422248087384**

**90 €**

IVA no incluido



Motor Brushless



Motor Brushless



### TF 7600 GWH



- Panel de **Control Táctil** con temporizador de desconexión automática e indicador de limpieza de filtros
- 5 niveles de extracción, 4 + 1 **TURBO**
- Capacidad de extracción máxima - mínima (Reg.(UE) nº65/2014): **820m³/h** - 200m³/h
- Nivel sonoro (Reg.(UE) nº65/2014): 40dB(A)**, máximo: 64dB(A)
- Motor Brushless. Extra silencioso. Consumo máximo de energía **130W**
- Iluminación de alta eficiencia mediante LEDs, regulables en intensidad**
- Interior blindado fácil limpieza**
- Sistema de fácil instalación
- Filtros lavables en lavavajillas
- Acabado en cristal blanco**
- Presión max.: 455 Pa - Presión TURBO: 470 Pa
- Descarga 150/125 mm
- Clase de eficiencia energética: A**

► **Accesorios (no incluidos)**

Filtro de Carbón Activo .....Cod. 02825263 / EAN 8422248006552..... 12€ + IVA  
 Válvula antirretorno .....Cod. 02832004 / EAN 8422248480499 ..... 15€ + IVA

#### TF 7600 GWH

Cod. **02010203** EAN **8422248061940**

**340 €**

IVA no incluido

### TF 7600 X



- Panel de **Control Electrónico** con display digital, temporizador de desconexión automática e indicador de limpieza de filtros
- 5 niveles de extracción, 4 + 1 **TURBO**
- Capacidad de extracción máxima - mínima (Reg.(UE) nº65/2014): **820m³/h** - 200m³/h
- Nivel sonoro (Reg.(UE) nº65/2014): 40dB(A)**, máximo: 64dB(A)
- Motor Brushless. Extra silencioso. Consumo máximo de energía **130W**
- Iluminación de alta eficiencia mediante LEDs, regulables en intensidad**
- Interior blindado fácil limpieza**
- Sistema de fácil instalación
- Filtros lavables en lavavajillas
- Acabado en inox**
- Presión max.: 455 Pa - Presión TURBO: 470 Pa
- Descarga 150/125 mm
- Clase de eficiencia energética: A**

► **Accesorios (no incluidos)**

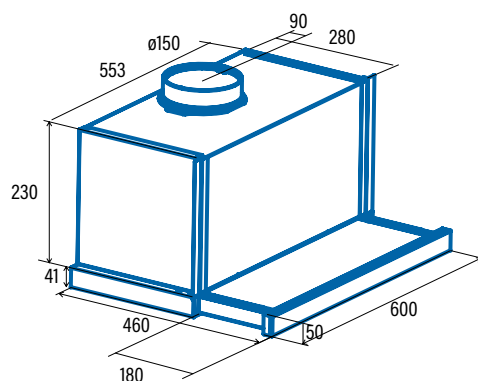
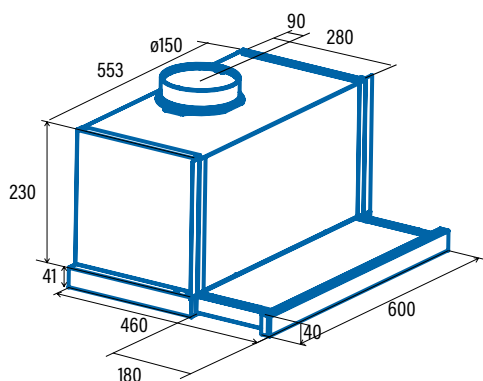
Filtro de Carbón Activo .....Cod. 02825263 / EAN 8422248006552..... 12€ + IVA  
 Válvula antirretorno .....Cod. 02832004 / EAN 8422248480499 ..... 15€ + IVA

#### TF 7600 X

Cod. **02010305** EAN **8422248069588**

**350 €**

IVA no incluido





Motor Brushless A+   

Acabado Inox Antihuellas



**TFH 6630**

**new**

**TF 6600 DURALUM**



- Panel de **Control táctil** con display digital, temporizador de desconexión automática e indicador de limpieza de filtros
- 6 niveles de extracción, 5 + **1 TURBO**
- Capacidad de extracción máxima - mínima (Reg.(UE) nº65/2014): **575m³/h** - 170m³/h
- Nivel sonoro (Reg.(UE) nº65/2014): 46dB(A)**, máximo: 63dB(A)
- Motor Brushless. Extra silencioso. Consumo máximo de energía **90W**
- Iluminación de alta eficiencia mediante tira LED**
- Sistema de fácil instalación
- Cuerpo inox y filtros panelados en inox lavables en lavavajillas (TFH 6630 X)
- Acabado en blanco/negro/inox**
- Presión max.: 300 Pa - Presión TURBO: 350 Pa
- Descarga 150/125 mm
- Clase de eficiencia energética: A+**

- Panel de **Control Mecánico**
- 2 niveles de extracción
- Capacidad de extracción máxima - mínima (Reg.(UE) nº65/2014): **645m³/h** - 300m³/h
- Nivel sonoro (Reg.(UE) nº65/2014): 50dB(A)**, máximo: 67dB(A)
- Motor BT2. Extra silencioso. Consumo máximo de energía **240W**
- Iluminación de alta eficiencia mediante LEDs**
- Interior blindado fácil limpieza**
- Sistema de fácil instalación
- Filtros lavables en lavavajillas
- Acabado en inox antihuellas DurAlum**
- Presión max.: 405 Pa
- Descarga 150/125 mm
- Clase de eficiencia energética: C

► **Accesorios (no incluidos)**

Filtro de Carbón Activo .....Cod. 02859394 / EAN 8422248038782..... 25€ + IVA  
 Válvula antirretorno .....Cod. 02832004 / EAN 8422248480499..... 15€ + IVA

► **Accesorios (no incluidos)**

Filtro de Carbón Activo .....Cod. 02825263 / EAN 8422248006552..... 12€ + IVA  
 Válvula antirretorno .....Cod. 02832004 / EAN 8422248480499..... 15€ + IVA

**TFH 6630 X**

Cod. **02010300** EAN **8422248082365**

**189 €**

IVA no incluido

**TFH 6630 WH**

Cod. **02010301** EAN **8422248082396**

**199 €**

IVA no incluido

**TFH 6630 BK**

Cod. **02010302** EAN **8422248082402**

**199 €**

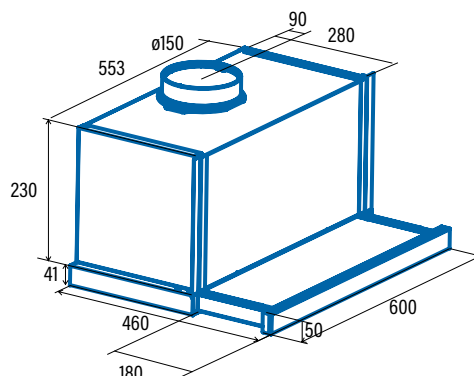
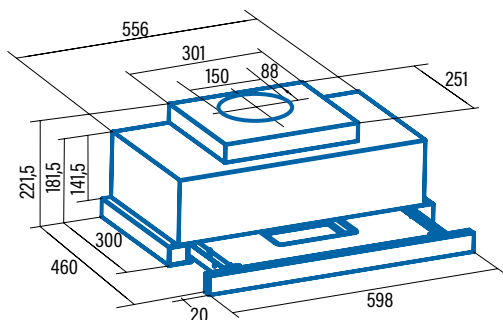
IVA no incluido

**TF 6600 DURALUM**

Cod. **02010202** EAN **8422248061933**

**190 €**

IVA no incluido





## TF 2003 GWH



- ⊙ Panel de **Control Mecánico**
- ⊙ 2 niveles de extracción
- ⊙ Capacidad de extracción máxima - mínima (Reg.(UE) nº65/2014): **390m³/h** - 150m³/h
- ⊙ **Nivel sonoro (Reg.(UE) nº65/2014): 45dB(A)**, máximo: 57dB(A)
- ⊙ Motor tangencial. Extra silencioso. Consumo máximo de energía **100W**
- ⊙ **Iluminación de alta eficiencia mediante LEDs**
- ⊙ **Interior blindado fácil limpieza**
- ⊙ Sistema de fácil instalación
- ⊙ Filtros lavables en lavavajillas
- ⊙ **Acabado en cristal blanco**
- ⊙ Presión max. 194 Pa
- ⊙ Descarga 120 mm
- ⊙ Clase de eficiencia energética: C

► **Accesorios (no incluidos)**

Filtro de Carbón Activo .....Cod. 02825263 / EAN 8422248006552..... 12€ + IVA  
 Válvula antirretorno .....Cod. 02849003 / EAN 8422248044653 ..... 12€ + IVA

## TF 2003 GBK



- ⊙ Panel de **Control Mecánico**
- ⊙ 2 niveles de extracción
- ⊙ Capacidad de extracción máxima - mínima (Reg.(UE) nº65/2014): **390m³/h** - 150m³/h
- ⊙ **Nivel sonoro (Reg.(UE) nº65/2014): 45dB(A)**, máximo: 57dB(A)
- ⊙ Motor tangencial. Extra silencioso. Consumo máximo de energía **100W**
- ⊙ **Iluminación de alta eficiencia mediante LEDs**
- ⊙ **Interior blindado fácil limpieza**
- ⊙ Sistema de fácil instalación
- ⊙ Filtros lavables en lavavajillas
- ⊙ **Acabado en cristal negro**
- ⊙ Presión max. 194 Pa
- ⊙ Descarga 120 mm
- ⊙ Clase de eficiencia energética: C

► **Accesorios (no incluidos)**

Filtro de Carbón Activo .....Cod. 02825263 / EAN 8422248006552..... 12€ + IVA  
 Válvula antirretorno .....Cod. 02849003 / EAN 8422248044653 ..... 12€ + IVA

### TF 2003 GWH

Cod. **02017202** EAN **8422248062008**

**130 €**

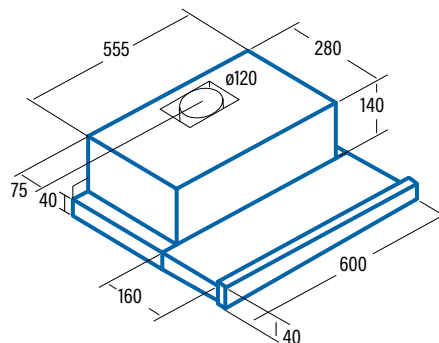
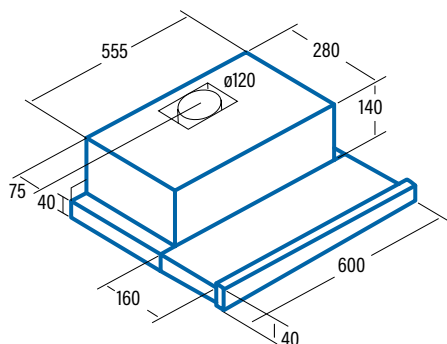
IVA no incluido

### TF 2003 GBK

Cod. **02017203** EAN **8422248062015**

**130 €**

IVA no incluido



Acabado  
Inox Antihuellas



Cuerpo Acero Inoxidable  
Filtros Panelados Inox



## TF 2003 DURALUM



- Panel de **Control Mecánico**
- 2 niveles de extracción
- Capacidad de extracción máxima - mínima (Reg.(UE) nº65/2014): **390m³/h** - 150m³/h
- Nivel sonoro (Reg.(UE) nº65/2014): 45dB(A)**, máximo: 57dB(A)
- Motor tangencial. Extra silencioso. Consumo máximo de energía **100W**
- Iluminación de alta eficiencia mediante LEDs**
- Interior blindado fácil limpieza**
- Sistema de fácil instalación
- Filtros lavables en lavavajillas
- Acabado en inox antihuellas DurAlum**
- Frontal sustituible**
- Presión max. 194 Pa
- Descarga 120 mm
- Clase de eficiencia energética: C

► **Accesorios (no incluidos)**

Filtro de Carbón Activo .....Cod. 02825263 / EAN 8422248006552 ..... 12€ + IVA  
Válvula antirretorno .....Cod. 02849003 / EAN 8422248044653 ..... 12€ + IVA

**TF 2003 DURALUM 90**

Cod. **02094305** EAN **8422248061964**

**165 €**

IVA no incluido

**TF 2003 DURALUM 70**

Cod. **02089305** EAN **8422248061971**

**140 €**

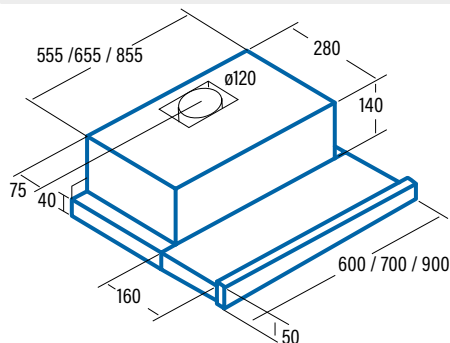
IVA no incluido

**TF 2003 DURALUM 60**

Cod. **02017305** EAN **8422248061988**

**119 €**

IVA no incluido



## TF 2003 X



- Panel de **Control Mecánico**
- 2 niveles de extracción
- Capacidad de extracción máxima - mínima (Reg.(UE) nº65/2014): **390m³/h** - 150m³/h
- Nivel sonoro (Reg.(UE) nº65/2014): 45dB(A)**, máximo: 57dB(A)
- Motor tangencial. Extra silencioso. Consumo máximo de energía **100W**
- Iluminación de alta eficiencia mediante LEDs**
- Interior blindado fácil limpieza**
- Sistema de fácil instalación
- Filtros panelados en inox lavables en lavavajillas**
- Cuerpo en acero inoxidable**
- Frontal sustituible**
- Presión max. 194 Pa
- Descarga 120 mm
- Clase de eficiencia energética: C

► **Accesorios (no incluidos)**

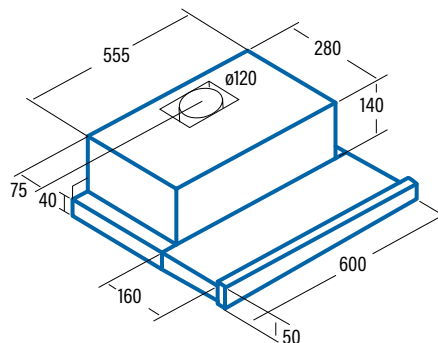
Filtro de Carbón Activo .....Cod. 02825263 / EAN 8422248006552 ..... 12€ + IVA  
Válvula antirretorno .....Cod. 02849003 / EAN 8422248044653 ..... 12€ + IVA

**TF 2003 600 X**

Cod. **02017306** EAN **8422248068819**

**149 €**

IVA no incluido





## TF 5260



- ⊙ Panel de Control deslizante
- ⊙ 3 niveles de extracción
- ⊙ 2 motores
  - Consumo máximo de energía: **2x65W**
  - Presión max. 301 Pa
- ⊙ Capacidad de extracción máxima - mínima (Reg.(UE) nº65/2014): **325m³/h** - 150m³/h
- ⊙ Nivel sonoro (Reg.(UE) nº65/2014): **60dB(A)**, máximo: 69dB(A)
- ⊙ Iluminación LED E-14
- ⊙ Sistema de fácil instalación
- ⊙ Filtros lavables en lavavajillas
- ⊙ Acabado en inox / blanco
- ⊙ Descarga 120 mm
- ⊙ Clase de eficiencia energética: D

► **Accesorios (no incluidos)**

Filtro de Carbón Activo .....Cod. 02846762 / EAN 8422248001816 ..... 25€ + IVA  
 Válvula antirretorno .....Cod. 02849002 / EAN 8422248044394 ..... 12€ + IVA

**TF 5260 X 2 MOTORES**

Cod. **02034310** EAN **8422248082129**

**100 €**

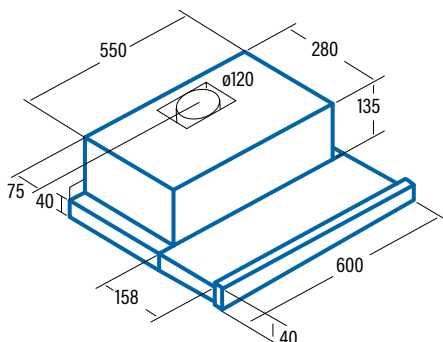
IVA no incluido

**TF 5260 WH 2 MOTORES**

Cod. **02034501** EAN **8422248082136**

**100 €**

IVA no incluido



## S BOX



- ⊙ Panel de Control Mecánico
- ⊙ 3 niveles de extracción
- ⊙ Capacidad de extracción máxima - mínima (Reg.(UE) nº65/2014): **390m³/h** - 150m³/h
- ⊙ Nivel sonoro (Reg.(UE) nº65/2014): **45dB(A)**, máximo: 57dB(A)
- ⊙ Motor tangencial. Extra silencioso. Consumo máximo de energía **100W**
- ⊙ Iluminación lámparas bajo consumo **9W**
- ⊙ Sistema de fácil instalación
- ⊙ Filtros lavables en lavavajillas
- ⊙ Acabado en inox
- ⊙ Presión max. 194 Pa
- ⊙ Descarga 120 mm
- ⊙ Clase de eficiencia energética: C

► **Accesorios (no incluidos)**

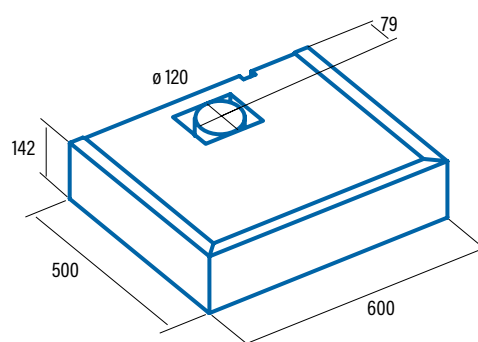
Filtro de Carbón Activo .....Cod. 02804300 / EAN 8422248011976 ..... 26€ + IVA  
 Válvula antirretorno .....Cod. 02849003 / EAN 8422248044653 ..... 12€ + IVA

**S BOX**

Cod. **02001301** EAN **8422248062039**

**120 €**

IVA no incluido





**F**

**new**



- ⊙ Panel de **Control Mecánico**
- ⊙ 3 niveles de extracción
- ⊙ **2 motores**
  - Capacidad de extracción máxima - mínima (Reg.(UE) nº65/2014): **300m³/h - 100m³/h**
  - **Nivel sonoro (Reg.(UE) nº65/2014): 60dB(A)**, máximo: 69dB(A)
  - Consumo máximo de energía: **2x65W**
  - Presión max. 247 Pa
- ⊙ **1 motor**
  - Capacidad de extracción máxima - mínima (Reg.(UE) nº65/2014): **205m³/h - 110m³/h**
  - **Nivel sonoro (Reg.(UE) nº65/2014): 56dB(A)**, máximo: 68dB(A)
  - Consumo máximo de: **1x60W**
  - Presión max. 325 Pa
- ⊙ **Iluminación LED E-14**  
(2 LED E-14 modelo 2 motores / 1 halógena E-14 modelo 1 motor)
- ⊙ Sistema de fácil instalación
- ⊙ Filtros lavables en lavavajillas
- ⊙ Acabado en inox y marrón
- ⊙ Descarga 120 mm
- ⊙ Clase de eficiencia energética: C (modelo 1 motor)
- ⊙ Clase de eficiencia energética: D (modelo 2 motores)

► **Accesorios (no incluidos)**  
 (2 MOTORES-2 FILTROS) Filtro de Carbón Activo 1 U/caja. ...Cod. 02846762 / EAN 8422248001816. .... 25€ + IVA  
 (1 MOTOR-1 FILTRO) Filtro de Carbón Activo 1 U/caja. ....Cod. 02846764 / EAN 8422248078276 ..... 12€ + IVA  
 Válvula antirretorno .....Cod. 02849002 / EAN 8422248044394 ..... 12€ + IVA

**F WH**

**new**



- ⊙ Panel de **Control Mecánico**
- ⊙ 3 niveles de extracción
- ⊙ **2 motores**
  - Capacidad de extracción máxima - mínima (Reg.(UE) nº65/2014): **300m³/h - 100m³/h**
  - **Nivel sonoro (Reg.(UE) nº65/2014): 60dB(A)**, máximo: 69dB(A)
  - Consumo máximo de energía: **2x65W**
  - Presión max. 247 Pa
- ⊙ **1 motor**
  - Capacidad de extracción máxima - mínima (Reg.(UE) nº65/2014): **205m³/h - 110m³/h**
  - **Nivel sonoro (Reg.(UE) nº65/2014): 56dB(A)**, máximo: 68dB(A)
  - Consumo máximo de: **1x60W**
  - Presión max. 325 Pa
- ⊙ **Iluminación LED E-14**  
(2 LED E-14 modelo 2 motores / 1 halógena E-14 modelo 1 motor)
- ⊙ Sistema de fácil instalación
- ⊙ Filtros lavables en lavavajillas
- ⊙ Acabado en blanco
- ⊙ Descarga 120 mm
- ⊙ Clase de eficiencia energética: C (modelo 1 motor)
- ⊙ Clase de eficiencia energética: D (modelo 2 motores)

► **Accesorios (no incluidos)**  
 (2 MOTORES-2 FILTROS) Filtro de Carbón Activo 1 U/caja. ...Cod. 02846762 / EAN 8422248001816. .... 25€ + IVA  
 (1 MOTOR-1 FILTRO) Filtro de Carbón Activo 1 U/caja. ....Cod. 02846764 / EAN 8422248078276 ..... 12€ + IVA  
 Válvula antirretorno .....Cod. 02849002 / EAN 8422248044394 ..... 12€ + IVA

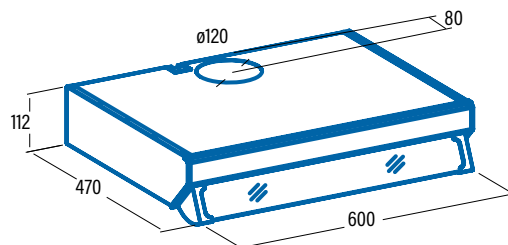
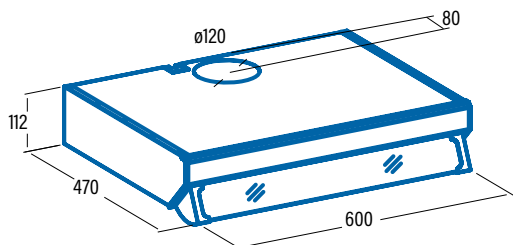
**F 2260 X 2 MOTORES**  
 Cod. **02013309** EAN **8422248082051** **119 €**  
 IVA no incluido

**F 2060 X 1 MOTOR**  
 Cod. **02011309** EAN **8422248082075** **99 €**  
 IVA no incluido

**F 2260 BR 2 MOTORES**  
 Cod. **02013110** EAN **8422248082112** **109 €**  
 IVA no incluido

**F 2260 WH 2 MOTORES**  
 Cod. **02013007** EAN **8422248082082** **109 €**  
 IVA no incluido

**F 2060 WH 1 MOTOR**  
 Cod. **02011012** EAN **8422248082105** **79 €**  
 IVA no incluido

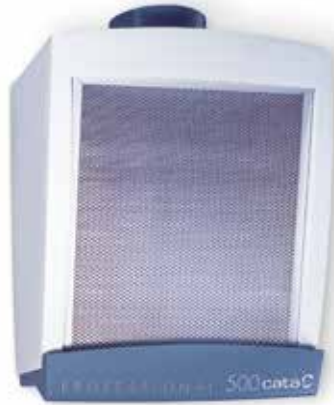




### PROFESSIONAL 750/750L



- Gran capacidad de extracción
- Capacidad de extracción máxima - mínima (Reg.(UE) nº65/2014): **600m³/h**
- Nivel sonoro (Reg.(UE) nº65/2014): 49dB(A)**
- Consumo máximo de energía:
  - **105W** (Modelo Professional 750)
  - **119W** (Modelo Professional 750L)
- Iluminación LED E-14 (modelo PROFESSIONAL 750L)
- Sistema de fácil instalación
- Filtro metálico con bandeja recoge grasas y lavable en lavavajillas**
- Estructura exterior metálica y turbina de plástico
- Descarga 120 mm
- Clase de eficiencia energética: D



### PROFESSIONAL 500



- Gran capacidad de extracción
- Capacidad de extracción máxima - mínima (Reg.(UE) nº65/2014): **450m³/h**
- Nivel sonoro (Reg.(UE) nº65/2014): 57dB(A)**
- Consumo máximo de energía: **125W**
- Sistema de fácil instalación
- Filtro metálico con bandeja recoge grasas y lavable en lavavajillas**
- Cuerpo y turbina de plástico
- Descarga 100 mm
- Clase de eficiencia energética: D

► **Accesorios (no incluidos)**  
 Filtro de Carbón Activo ..... Cod. 01140800 / EAN 8422248072731 ..... 36€ + IVA



### 600 PLUS 2V



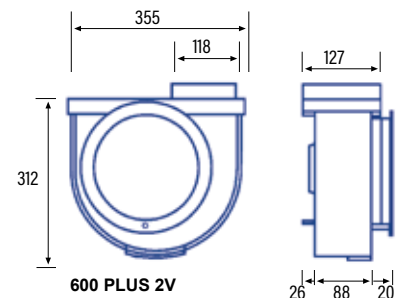
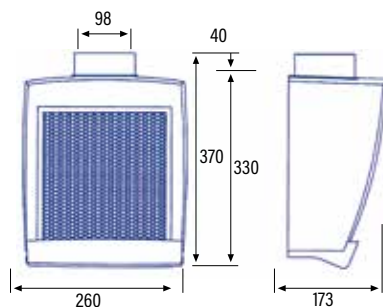
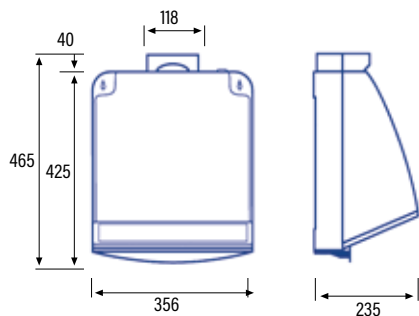
- Gran capacidad de extracción
- 2 niveles de extracción
- Capacidad de extracción máxima - mínima (Reg.(UE) nº65/2014): **420/600m³/h**
- Nivel sonoro (Reg.(UE) nº65/2014): 52dB(A)**
- Consumo máximo de energía: **105W**
- Sistema de fácil instalación
- Cuerpo de estructura metálica y turbina de plástico
- Conmutador de 2 velocidades instalable en pared**
- Descarga 120 mm
- Clase de eficiencia energética: C

**PROFESSIONAL 750**  
 Cod. **00117000** **135 €**  
 EAN **8422248100816** IVA no incluido

**PROFESSIONAL 750 L**  
 Cod. **00117100** **144 €**  
 EAN **8422248100823** IVA no incluido

**PROFESSIONAL 500**  
 Cod. **00117400** **74 €**  
 EAN **8422248010832** IVA no incluido

**600 PLUS 2V**  
 Cod. **00116110** **135 €**  
 EAN **8422248006316** IVA no incluido





### GS 600



- Gran capacidad de extracción
- Capacidad de extracción máxima - mínima (Reg.(UE) nº65/2014): **480m³/h**
- **Nivel sonoro (Reg.(UE) nº65/2014): 50dB(A)**
- Consumo máximo de energía: **105W**
- Sistema de fácil instalación
- Cuerpo de estructura metálica y turbina de plástico
- Descarga 110 mm
- Clase de eficiencia energética: C

### GS 400M



- Gran capacidad de extracción
- Capacidad de extracción máxima - mínima (Reg.(UE) nº65/2014): **290m³/h**
- **Nivel sonoro (Reg.(UE) nº65/2014): 52dB(A)**
- Consumo máximo de energía: **60W**
- Sistema de fácil instalación
- Cuerpo de estructura metálica con rejilla de protección
- Descarga 110 mm
- Clase de eficiencia energética: B

### GS 400P

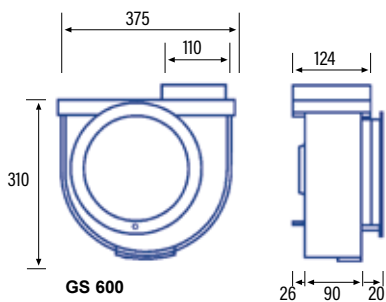


- Gran capacidad de extracción
- Capacidad de extracción máxima - mínima (Reg.(UE) nº65/2014): **290m³/h**
- **Nivel sonoro (Reg.(UE) nº65/2014): 52dB(A)**
- Consumo máximo de energía: **60W**
- Sistema de fácil instalación
- Cuerpo de plástico termoresistente con rejilla de protección
- Descarga 110 mm
- Clase de eficiencia energética: B

**GS 600**  
 Cod. **00116002**  
 EAN **8422248100601** **105 €**  
IVA no incluido

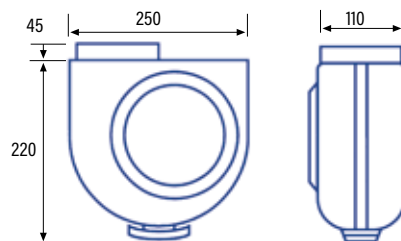
**GS 400M**  
 Cod. **00114102**  
 EAN **8422248100403** **85 €**  
IVA no incluido

**GS 400P**  
 Cod. **00111002**  
 EAN **8422248100830** **69 €**  
IVA no incluido

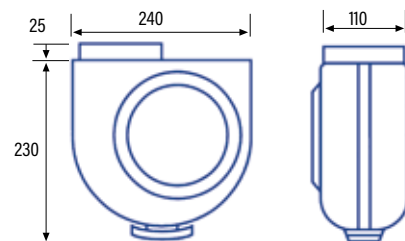


GS 600

MEDIDAS en mm



MEDIDAS en mm



MEDIDAS en mm



# HORNOS y MICROONDAS





HORNOS  
MICROONDAS

# Hornos CATA

## Fiabilidad y Eficiencia

### Cocción óptima

Rapidez en alcanzar la temperatura seleccionada para el horneado.



Distribución uniforme de la temperatura en todos los niveles de la cavidad por una cocción uniforme de los alimentos en todas las bandejas.



Accesorio Pizza Stone para una cocción similar al horno de leña tradicional.



### Capacidad

Capacidad interna de hasta 75 L, con 5 niveles para bandejas/rejillas.



Máxima superficie útil en la bandeja 1550 cm<sup>2</sup>.



### Fácil limpieza

Toda la cavidad y las bandejas están recubiertas de esmalte de Alta dureza que evita la incrustación de la suciedad y facilita la limpieza.

El **crystal interno** es fácilmente **desmontable** sin necesidad de herramientas para la limpieza de la puerta.

**Pirólisis.** El sistema más efectivo basado en el incremento de T° hasta 480° que permite carbonizar la suciedad interna y facilita la posterior limpieza. Disponible en 3 modelos.

**Aquasmart.** El sistema más simple para una limpieza rápida. Se basa en la vaporización de agua en el interior de la cavidad con el objetivo de reblandecer la suciedad y facilitar la limpieza.



Cristal Desmontable



Pirólisis



Aquasmart

## Características complementarias

Guías telescópicas para fácil y estable extracción de la bandeja y la rejilla. Desmontables para cambio de nivel.



**Softclose.** Sistema que permite un cierre de la puerta suave y amortiguado



## Pantalla táctil de 5"

Le permite realizar las funciones básicas de cocción de forma fácil e intuitiva y a la vez da acceso a funciones extra de cocción, recetas y tablas para todo tipo de alimentos.



Función de calentamiento rápido, Mantener caliente, función específica para la cocción de pizza, función para cocción a baja temperatura de forma estable y precisa.



## Microondas CATA

### Rapidez y simplicidad de uso

Todos los modelos disponen de un Botón de inicio rápido que nos permite iniciar el microondas a máxima potencia durante 30 segundos con una sola pulsación.

Cada pulsación adicional sobre ese botón añade 30 segundos más a la cocción con lo cual podemos realizar la mayoría de operaciones solamente con ésta función.

### Fácil limpieza

Cavidad interna de acero inoxidable de alta resistencia y disco de cristal desmontable para una fácil limpieza.

### Características Premium

- ⦿ Grill para funciones de gratinado.
- ⦿ Menús de funciones combinadas de grill y microondas.
- ⦿ Descongelación por tiempo y peso.
- ⦿ Posibilidad de ventilador posterior para la cocción más homogénea en modelo MC 32D.

### Fácil instalación

-El microondas se fija únicamente con un solo tornillo de seguridad.

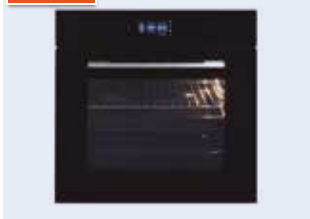
-Los Modelos MMA con fondo reducido y regulación en altura permiten una instalación óptima en mueble alto con perfecta integración y ajuste.

### Combinación en columna con los hornos



HORNOS **cata** & Can Roca

**new**



MT 9011 PRO BK

p76



RPR 111 BK

p77



RPR 111 WH

p77



HPR 8111 X

p78

HORNOS **PIROLÍTICOS**

HORNOS **MULTIFUNCIÓN**



HMD 7010 X

p79



MD 7010 WH

p79



MD 7010 BK

p80



CMD 7109 X

p80



OMD 7009 X

p81



CMD 8008 X

p81



MD 6306 X

p82



MD 6106 X

p82



ME 7207 WH

p83



ME 7207 BK

p83



UME 7107 X

p84



CME 6206 X

p84

HORNOS **ESTÁTICOS**



CM 760 AS BK

p85



CM 760 AS WH

p85



SE 7105 X

p86



SE 7105 WH

p86



SE 6204 X

p87



SE 6204 BK

p87



SE 6204 WH

p88

**HORNOS RÚSTICOS**



MRA 7108 BK p89



MRA 7108 WH p89

**HORNOS COMPACT**



MD 5008 WH p90



CMD 5008 X p90



ME 4006 X p91

**HORNO 90cm**



ME 910 p91

HORNOS  
MICROONDAS

**MICROONDAS cata & Can Rocca**



MC 25 GTC BK p92



MC 25 GTC WH p93



MC 32 DC p94



MC 28 D WH p94



MC 28 D BK p95



MC 25 D p95



MMA 20 WH p96



MMA 20 X p96



MC 20 D p97



MC 20 IX p97



MC 20 WH p98

★ ★ ★  
**MEJOR**  
 restaurante  
 DEL MUNDO  
 2013 y 2015



## MT 9011 PRO BK

new



**5 años**  
 Garantía  
 TOTAL

- ⊙ Horno **Multifunción** - 14 funciones
- ⊙ **Panel de control TFT**
- ⊙ **Recetas El Celler de Can Roca**
- ⊙ **Tablas de cocción con función y T° recomendada para todo tipo de alimentos**
- ⊙ Funciones especiales Pizza, Mantener Caliente y Precaentamiento Rápido
- ⊙ Rango de temperatura 50°-250°
- ⊙ 5 niveles para colocación de bandejas de fácil desplazamiento
- ⊙ 1 guía telescópica adaptable a cualquier nivel
- ⊙ Puerta panorámica full glass con cristal desmontable
- ⊙ Puerta fría **3 cristales** con ventilación tangencial
- ⊙ **Cierre suave de puerta SoftClose**
- ⊙ Accesorios: **1 Bandeja profunda**, 1 bandejas y 1 parrilla
- ⊙ **Sistema de limpieza AquaSmart**
- ⊙ Acabado en **crystal negro**
- ⊙ Ancho de **60cm**
- ⊙ Capacidad interior de 70 litros
- ⊙ 220/240V 50/60Hz
- ⊙ **Clase de eficiencia energética: A**



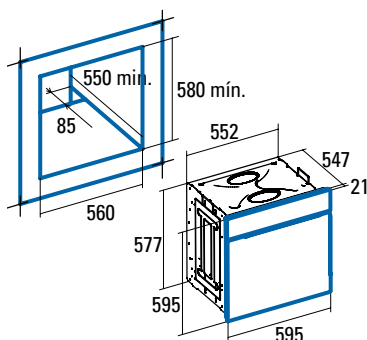
DISPONIBILIDAD JUNIO 2019

**MT 9011 PRO BK**

Cod. **07047400** EAN **8422248080637**

**869 €**

IVA no incluido



★ ★ ★  
**MEJOR**  
 restaurante  
**DEL MUNDO**  
 2013 y 2015



## RPR 111

Todo Cristal



**5 años**  
Garantía  
**TOTAL**

- ⊙ Horno **Pirólítico Multifunción** - 11 funciones
- ⊙ **Panel de control digital con 15 programas**
- ⊙ Rango de temperatura 30°-280°
- ⊙ 5 niveles para colocación de bandejas de fácil desplazamiento
- ⊙ 1 guía telescópica 100% adaptable a cualquier nivel
- ⊙ Puerta panorámica full glass con cristal desmontable
- ⊙ Puerta fría **4 cristales** con ventilación tangencial
- ⊙ Bloqueo seguridad para niños
- ⊙ **Cierre suave de puerta SoftClose**
- ⊙ Accesorios: **1 Bandeja profunda**, 2 bandejas y 1 parrilla
- ⊙ **Sistema de limpieza por Pirólisis**
- ⊙ **Sonda Térmica incluida**
- ⊙ **Función precalentamiento rápido**
- ⊙ **Luz interior durante la cocción**
- ⊙ Acabado en **cristal negro/blanco**
- ⊙ Ancho de **60cm**
- ⊙ Capacidad interior de 65 litros
- ⊙ 220/240V 50/60Hz
- ⊙ **Clasificación energética A+**



Sonda Térmica

**RPR 111 BK**

Cod. **07042401** EAN **8422248077088**

**779 €**

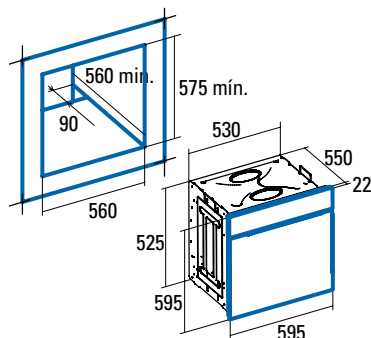
IVA no incluido

**RPR 111 WH**

Cod. **07042001** EAN **8422248077057**

**779 €**

IVA no incluido



Resistencia  
turbocircular

## HPR 8111 X



- ⊙ Horno **Pirólítico Multifunción** - 11 funciones
- ⊙ **Mandos Push Pull** escamoteables
- ⊙ Display digital con visualización de temperatura y tiempos
- ⊙ Rango de temperatura 30°-250°
- ⊙ 5 niveles para colocación de bandejas de fácil desplazamiento
- ⊙ **1 guía telescópica** 75% adaptable a cualquier nivel
- ⊙ Puerta panorámica full glass fácil limpieza con cristal desmontable
- ⊙ Puerta fría **4 cristales** con ventilación tangencial
- ⊙ Cierre suave de puerta SoftClose
- ⊙ Accesorios: **Bandeja profunda**, bandeja y parrilla
- ⊙ **Sistema de limpieza por Pirólisis**
- ⊙ Luz interior durante la cocción
- ⊙ Acabado en Inox y cristal negro
- ⊙ Ancho de 60cm
- ⊙ Capacidad interior de 65 litros
- ⊙ 220/240V 50/60Hz
- ⊙ **Clase de eficiencia energética: A**

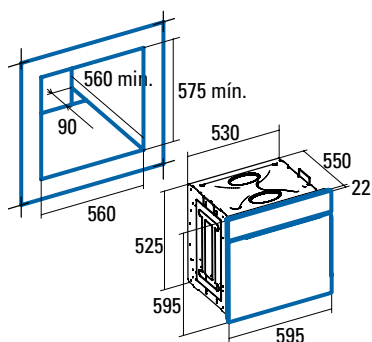


HPR 8111 X

Cod. 07037307 EAN 8422248072588

609€

IVA no incluido





Resistencia turbocircular



Todo Cristal



HORNOS MICROONDAS

### HMD 7010 X



- Horno Multifunción - 11 funciones
- Mandos Push Pull escamoteables
- Programador de cocción digital
- Rango de temperatura 30°-250°
- 5 niveles para colocación de bandejas de fácil desplazamiento
- 1 guía telescópica 75% adaptable a cualquier nivel
- Puerta panorámica full glass de fácil limpieza con cristal desmontable
- Puerta fría 3 cristales con ventilación tangencial
- Cierre suave de puerta SoftClose
- Accesorios: Bandeja profunda, bandeja y parrilla
- Sistema de limpieza AquaSmart
- Esmalte interno de fácil limpieza en color gris
- Función calentamiento rápido
- Acabado en Inox y cristal negro
- Ancho de 60cm
- Capacidad interior de 65 litros
- 220/240V 50/60Hz
- Clase de eficiencia energética: A



HMD 7010 X

Cod. 07034311 EAN 8422248077323

409 €

IVA no incluido

### MD 7010 WH



- Horno Multifunción - 11 funciones
- Mandos Push Pull escamoteables
- Programador de cocción digital
- Rango de temperatura 30°-250°
- 5 niveles para colocación de bandejas de fácil desplazamiento
- 1 guía telescópica 75% adaptable a cualquier nivel
- Puerta panorámica full glass de fácil limpieza con cristal desmontable
- Puerta fría 3 cristales con ventilación tangencial
- Cierre suave de puerta SoftClose
- Accesorios: Bandeja profunda, bandeja y parrilla
- Sistema de limpieza AquaSmart
- Esmalte interno de fácil limpieza en color gris
- Función calentamiento rápido
- Acabado en cristal blanco
- Ancho de 60cm
- Capacidad interior de 65 litros
- 220/240V 50/60Hz
- Clase de eficiencia energética: A

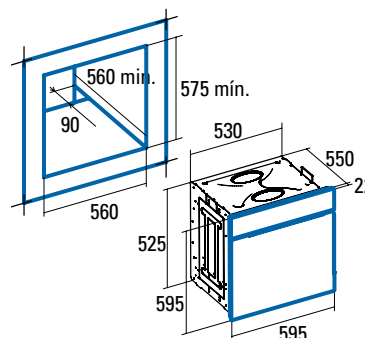
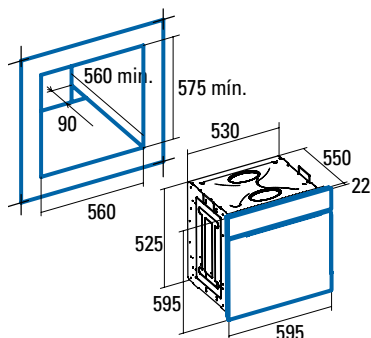


MD 7010 WH

Cod. 07034007 EAN 8422248077330

379 €

IVA no incluido



Todo Cristal



XXL - 70 Litros



### MD 7010 BK



- Horno **Multifunción** - 11 funciones
- **Mandos Push Pull** escamoteables
- Programador de cocción digital
- Rango de temperatura 30°-250°
- 5 niveles para colocación de bandejas de fácil desplazamiento
- **1 guía telescópica 75% adaptable a cualquier nivel**
- Puerta panorámica full glass de fácil limpieza con cristal desmontable
- Puerta fría **3 cristales** con ventilación tangencial
- **Cierre suave de puerta SoftClose**
- Accesorios: **Bandeja profunda**, bandeja y parrilla
- Sistema de limpieza **AquaSmart**
- Esmalte interno de fácil limpieza en color gris
- **Función calentamiento rápido**
- Acabado en cristal negro
- Ancho de 60cm
- Capacidad interior de 65 litros
- 220/240V 50/60Hz
- **Clase de eficiencia energética: A**



**MD 7010 BK**

Cod. **07034407** EAN **8422248077347**

**349 €**

IVA no incluido

### CMD 7109 X



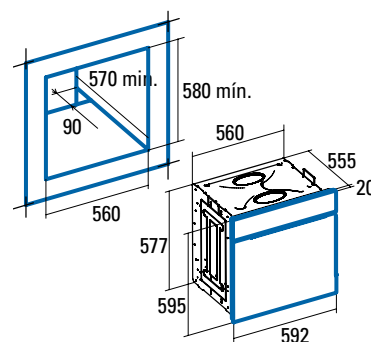
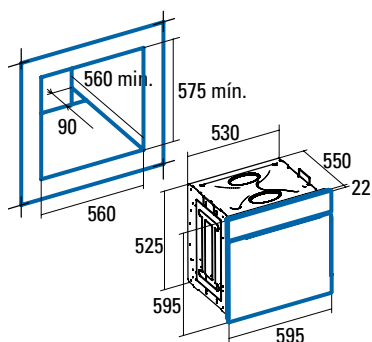
- Horno **Multifunción Digital** - 8 funciones
- **Mandos Push Pull** escamoteables
- Panel de control digital
- Rango de temperatura 50°-250°
- 5 niveles para colocación de bandejas de fácil desplazamiento
- **1 guía telescópica 75%**
- Puerta panorámica full glass de fácil limpieza con cristal desmontable
- Puerta **2 cristales** con ventilación tangencial
- Accesorios: **Bandeja profunda** y parrilla
- Sistema de limpieza **AquaSmart**
- Acabado en cristal negro y acero inoxidable
- Ancho de 60cm
- Capacidad interior **70 litros**
- 220-240V 50/60Hz
- **Clase de eficiencia energética: A**

**CMD 7109 X**

Cod. **07001501** EAN **8422248076975**

**369 €**

IVA no incluido







MD 6306 X

new

MD 6106 X



- ⊙ Horno Multifunción Digital - 6 funciones
- ⊙ Display digital con visualización de temperatura y tiempos
- ⊙ Rango de temperatura 50°-250°
- ⊙ 5 niveles para colocación de bandejas de fácil desplazamiento
- ⊙ 1 guía telescópica adaptable a cualquier nivel
- ⊙ Puerta panorámica full glass de fácil limpieza
- ⊙ Puerta 2 cristales con ventilación tangencial
- ⊙ Accesorios: Bandeja y parrilla
- ⊙ Sistema de limpieza AquaSmart
- ⊙ Acabado en cristal negro y acero inoxidable
- ⊙ Ancho de 60cm
- ⊙ Capacidad interior 70 litros
- ⊙ 220-240V 50/60Hz
- ⊙ Clasificación energética A

- ⊙ Horno Multifunción Digital - 6 funciones
- ⊙ Display digital con visualización de temperatura y tiempos
- ⊙ Rango de temperatura 50°-250°
- ⊙ 5 niveles para colocación de bandejas
- ⊙ Puerta panorámica full glass de fácil limpieza
- ⊙ Puerta 2 cristales con ventilación tangencial
- ⊙ Accesorios: Bandeja y parrilla
- ⊙ Sistema de limpieza AquaSmart
- ⊙ Acabado en cristal negro y acero inoxidable
- ⊙ Ancho de 60cm
- ⊙ Capacidad interior 60 litros
- ⊙ 220-240V 50/60Hz
- ⊙ Clasificación energética A



DISPONIBILIDAD JUNIO 2019

MD 6306 X

Cod. 07034408 EAN 8422248083850

419 €

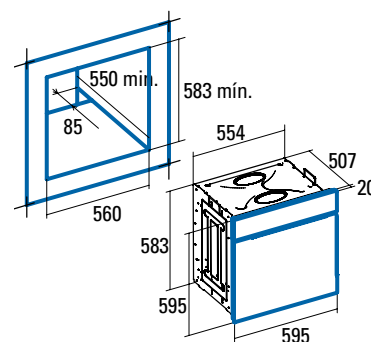
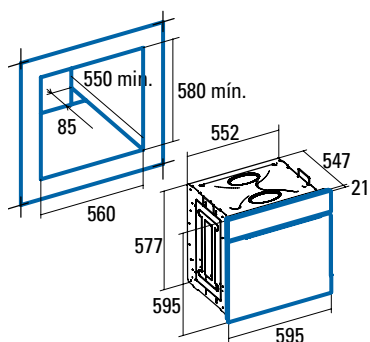
IVA no incluido

MD 6106 X

Cod. 07033303 EAN 8422248076029

309 €

IVA no incluido



Todo Cristal



Todo Cristal



ME 7207 WH

new



A

- Horno **Multifunción** - 7 funciones
- Programador de cocción **mecánico** con paro automático
- Rango de temperatura 50°-250°
- 5 niveles para colocación de bandejas de fácil desplazamiento
- **1 guía telescópica 75% adaptable a cualquier nivel**
- Puerta panorámica full glass de fácil limpieza con cristal desmontable
- Puerta fría **2 cristales** con ventilación tangencial
- Accesorios: **Bandeja profunda** y parrilla
- Sistema de limpieza **AquaSmart**
- Acabado en cristal blanco
- Ancho de 60cm
- Capacidad interior de 70 litros
- 220/240V 50/60Hz
- **Clase de eficiencia energética: A**

ME 7207 BK

new



A

- Horno **Multifunción** - 7 funciones
- Programador de cocción **mecánico** con paro automático
- Rango de temperatura 50°-250°
- 5 niveles para colocación de bandejas de fácil desplazamiento
- **1 guía telescópica 75% adaptable a cualquier nivel**
- Puerta panorámica full glass de fácil limpieza con cristal desmontable
- Puerta fría **2 cristales** con ventilación tangencial
- Accesorios: **Bandeja profunda** y parrilla
- Sistema de limpieza **AquaSmart**
- Acabado en cristal negro
- Ancho de 60cm
- Capacidad interior de 70 litros
- 220/240V 50/60Hz
- **Clase de eficiencia energética: A**

ME 7207 WH

Cod. **07034008** EAN **8422248081856**

309 €

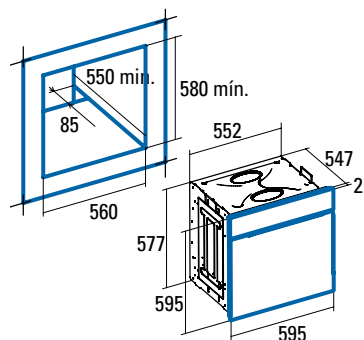
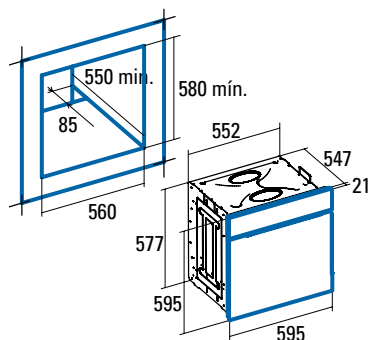
IVA no incluido

ME 7207 BK

Cod. **07034404** EAN **8422248081849**

309 €

IVA no incluido





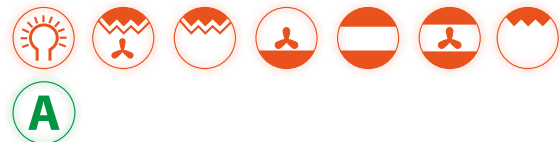
## UME 7107 X



- ⊙ Horno **Multifunción** - 7 funciones
- ⊙ Programador de cocción **mecánico** con paro automático
- ⊙ Rango de temperatura 50°-250°
- ⊙ 5 niveles para colocación de bandejas de fácil desplazamiento
- ⊙ **1 guía telescópica 75% adaptable a cualquier nivel**
- ⊙ Puerta panorámica full glass de fácil limpieza con cristal desmontable
- ⊙ Puerta fría **2 cristales** con ventilación tangencial
- ⊙ Accesorios: **Bandeja profunda** y parrilla
- ⊙ Sistema de limpieza **AquaSmart**
- ⊙ Acabado en Inox
- ⊙ Ancho de 60cm
- ⊙ Capacidad interior de 60 litros
- ⊙ 220/240V 50/60Hz
- ⊙ **Clase de eficiencia energética: A**

## CME 6206 X

**new**



- ⊙ Horno **Multifunción** - 7 funciones
- ⊙ Programador de cocción **mecánico** con paro automático
- ⊙ Rango de temperatura 50°-250°
- ⊙ 5 niveles para colocación de bandejas de fácil desplazamiento
- ⊙ Puerta panorámica full glass de fácil limpieza con cristal desmontable
- ⊙ Puerta fría **2 cristales** con ventilación tangencial
- ⊙ Accesorios: **Bandeja profunda** y parrilla
- ⊙ Sistema de limpieza **AquaSmart**
- ⊙ Acabado en Inox y cristal negro
- ⊙ Ancho de 60cm
- ⊙ Capacidad interior de 60 litros
- ⊙ 220/240V 50/60Hz
- ⊙ **Clase de eficiencia energética: A**

### UME 7107 X

Cod. **07034501** EAN **8422248076951**

**289 €**

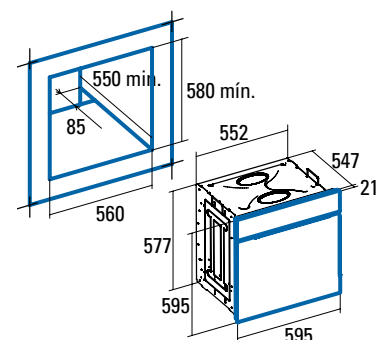
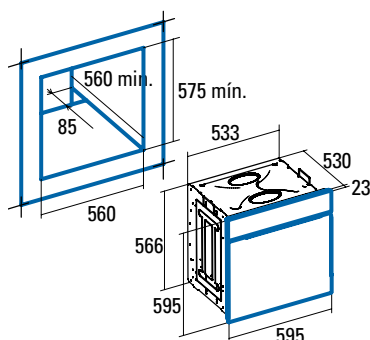
IVA no incluido

### CME 6206 X

Cod. **07032311** EAN **8422248081832**

**289 €**

IVA no incluido



Instalación Apta para Mueble de Fondo Reducido



Instalación Apta para Mueble de Fondo Reducido



HORNOS MICROONDAS

CM 760 AS BK



- ⊙ Horno **Multifunción** - 6 funciones
- ⊙ Programador de cocción **mecánico**
- ⊙ Rango de temperatura 50°-250°
- ⊙ 4 niveles para colocación de bandejas
- ⊙ Puerta panorámica full glass de fácil limpieza con cristal desmontable
- ⊙ Puerta **2 cristales** con ventilación tangencial
- ⊙ Accesorios: **Bandeja profunda** y parrilla
- ⊙ Sistema de limpieza **AquaSmart**
- ⊙ Acabado en cristal negro
- ⊙ Ancho de 60cm
- ⊙ **Para mueble de fondo reducido 50cm**
- ⊙ Capacidad interior 50 litros
- ⊙ 220/240V 50/60Hz
- ⊙ **Clase de eficiencia energética: A**

CM 760 AS WH



- ⊙ Horno **Multifunción** - 6 funciones
- ⊙ Programador de cocción **mecánico**
- ⊙ Rango de temperatura 50°-250°
- ⊙ 4 niveles para colocación de bandejas
- ⊙ Puerta panorámica full glass de fácil limpieza con cristal desmontable
- ⊙ Puerta **2 cristales** con ventilación tangencial
- ⊙ Accesorios: **Bandeja profunda** y parrilla
- ⊙ Sistema de limpieza **AquaSmart**
- ⊙ Acabado en cristal blanco
- ⊙ Ancho de 60cm
- ⊙ **Para mueble de fondo reducido 50cm**
- ⊙ Capacidad interior 50 litros
- ⊙ 220/240V 50/60Hz
- ⊙ **Clase de eficiencia energética: A**

CM 760 AS BK

Cod. **07032307** EAN **8422248059497**

**319 €**

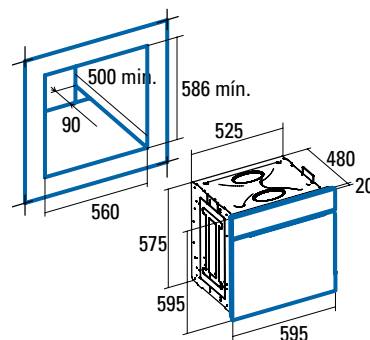
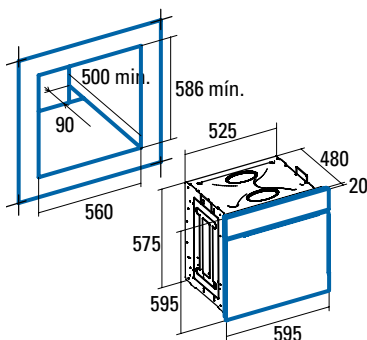
IVA no incluido

CM 760 AS WH

Cod. **07032002** EAN **8422248058568**

**349 €**

IVA no incluido

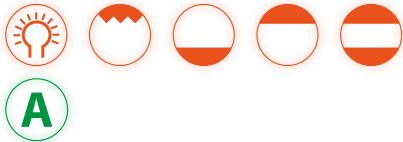




Todo Cristal

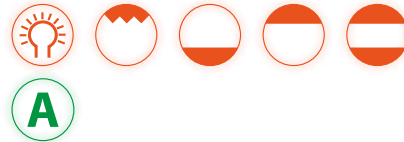


### SE 7105 X



- ⊙ Horno **Estático** - 5 funciones
- ⊙ Programador de cocción **mecánico** con paro automático
- ⊙ Rango de temperatura 50°-250°
- ⊙ 5 niveles para colocación de bandejas de fácil desplazamiento
- ⊙ Puerta panorámica full glass de fácil limpieza con cristal desmontable
- ⊙ Puerta fría **2 cristales** con ventilación tangencial
- ⊙ Accesorios: Bandeja y parrilla
- ⊙ Sistema de limpieza **AquaSmart**
- ⊙ Acabado en inox
- ⊙ Esmalte de fácil limpieza
- ⊙ Ancho de 60cm
- ⊙ Capacidad interior 60 litros
- ⊙ 220/240V 50/60Hz
- ⊙ **Clase de eficiencia energética: A**

### SE 7105 WH



- ⊙ Horno **Estático** - 5 funciones
- ⊙ Programador de cocción **mecánico** con paro automático
- ⊙ Rango de temperatura 50°-250°
- ⊙ 5 niveles para colocación de bandejas de fácil desplazamiento
- ⊙ Puerta panorámica full glass de fácil limpieza con cristal desmontable
- ⊙ Puerta fría **2 cristales** con ventilación tangencial
- ⊙ Accesorios: Bandeja y parrilla
- ⊙ Sistema de limpieza **AquaSmart**
- ⊙ Acabado en cristal blanco
- ⊙ Esmalte de fácil limpieza
- ⊙ Ancho de 60cm
- ⊙ Capacidad interior 60 litros
- ⊙ 220/240V 50/60Hz
- ⊙ **Clase de eficiencia energética: A**

#### SE 7105 X

Cod. **07033306** EAN **8422248076906**

**249 €**

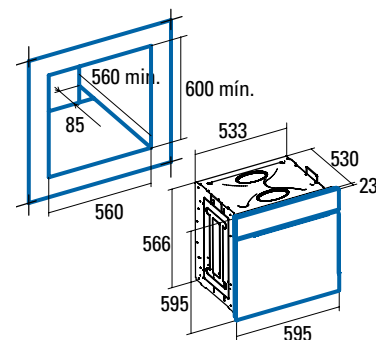
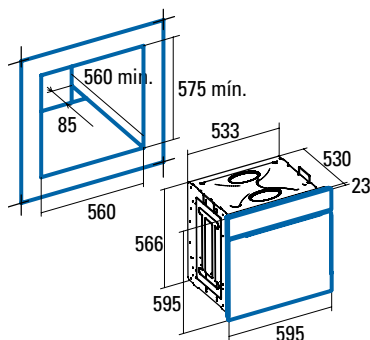
IVA no incluido

#### SE 7105 WH

Cod. **07033006** EAN **8422248076913**

**259 €**

IVA no incluido

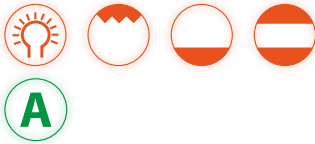




Todo Cristal



SE 6204 X



- ⊙ Horno **Estático** - 4 funciones
- ⊙ Rango de temperatura 50°-250°
- ⊙ 5 niveles para colocación de bandejas
- ⊙ Puerta panorámica full glass de fácil limpieza con cristal desmontable
- ⊙ Puerta fría **2 cristales** con ventilación tangencial
- ⊙ Accesorios: Bandeja
- ⊙ Acabado en inox
- ⊙ Esmalte de fácil limpieza
- ⊙ Ancho de 60cm
- ⊙ Capacidad interior 65 litros
- ⊙ 220/240V 50Hz
- ⊙ **Clase de eficiencia energética: A**

SE 6204 BK



- ⊙ Horno **Estático** - 4 funciones
- ⊙ Rango de temperatura 50°-250°
- ⊙ 5 niveles para colocación de bandejas
- ⊙ Puerta panorámica full glass de fácil limpieza con cristal desmontable
- ⊙ Puerta fría **2 cristales** con ventilación tangencial
- ⊙ Accesorios: Bandeja
- ⊙ Acabado en cristal negro
- ⊙ Esmalte de fácil limpieza
- ⊙ Ancho de 60cm
- ⊙ Capacidad interior 65 litros
- ⊙ 220/240V 50Hz
- ⊙ **Clase de eficiencia energética: A**

SE 6204 X

Cod. **07044600** EAN **8422248075831**

**235€**

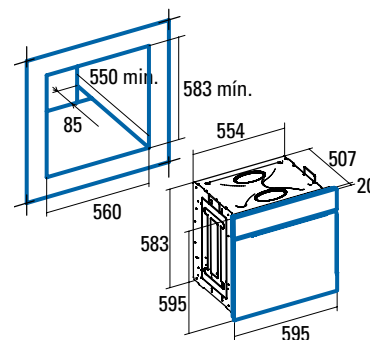
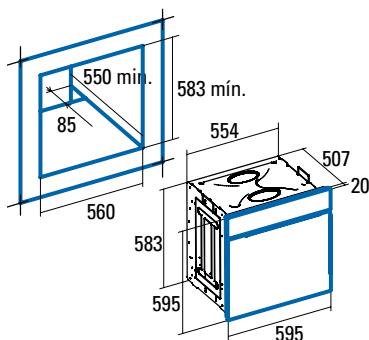
IVA no incluido

SE 6204 BK

Cod. **07044406** EAN **8422248075879**

**229 €**

IVA no incluido



Todo Cristal



## SE 6204 WH



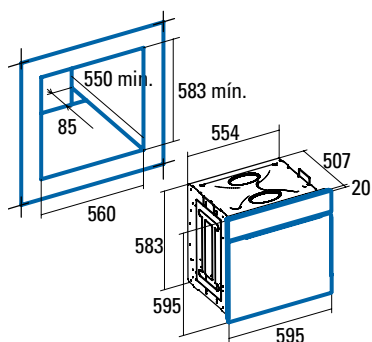
- ⊙ Horno **Estático** - 4 funciones
- ⊙ Rango de temperatura 50°-250°
- ⊙ 5 niveles para colocación de bandejas
- ⊙ Puerta panorámica full glass de fácil limpieza con cristal desmontable
- ⊙ Puerta fría **2 cristales** con ventilación tangencial
- ⊙ Accesorios: Bandeja
- ⊙ Acabado en cristal blanco
- ⊙ Esmalte de fácil limpieza
- ⊙ Ancho de 60cm
- ⊙ Capacidad interior 65 litros
- ⊙ 220/240V 50Hz
- ⊙ **Clase de eficiencia energética: A**

SE 6204 WH

Cod. **07044008** EAN **8422248075862**

**239 €**

IVA no incluido





### MRA 7108 BK

### MRA 7108 WH



- Horno **Multifunción** - 8 funciones
- Programador de cocción **analógico**
- Rango de temperatura 50°-250°
- 5 niveles para colocación de bandejas de fácil desplazamiento
- Puerta panorámica full glass de fácil limpieza con cristal desmontable
- Puerta **2 cristales** con ventilación tangencial
- Accesorios: **Bandeja profunda**, bandeja y parrilla
- Sistema de limpieza **AquaSmart**
- Acabado en cristal negro rústico
- Ancho de 60cm
- Capacidad interior 60 litros
- 220-240V 50/60Hz
- **Clase de eficiencia energética: A**

- Horno **Multifunción** - 8 funciones
- Programador de cocción **analógico**
- Rango de temperatura 50°-250°
- 5 niveles para colocación de bandejas de fácil desplazamiento
- Puerta panorámica full glass de fácil limpieza con cristal desmontable
- Puerta **2 cristales** con ventilación tangencial
- Accesorios: **Bandeja profunda**, bandeja y parrilla
- Sistema de limpieza **AquaSmart**
- Acabado en cristal blanco rústico
- Ancho de 60cm
- Capacidad interior 60 litros
- 220-240V 50/60Hz
- **Clase de eficiencia energética: A**

#### MRA 7108 BK

Cod. **07035409** EAN **8422248077026**

**335 €**

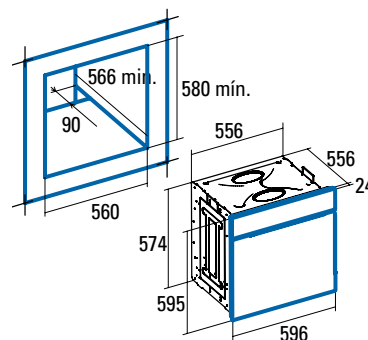
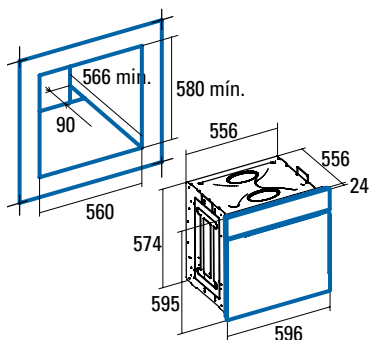
IVA no incluido

#### MRA 7108 WH

Cod. **07035009** EAN **8422248077033**

**375 €**

IVA no incluido



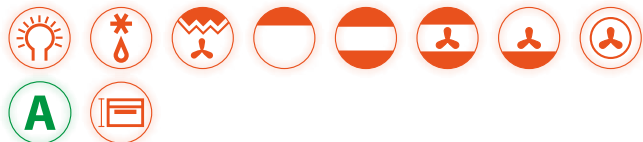
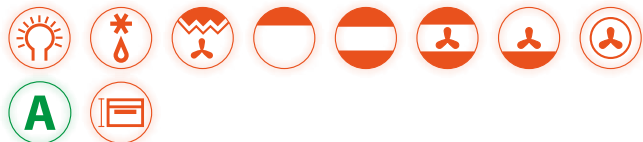
Todo Cristal

Resistencia turbocircular



### MD 5008 WH

### CMD 5008 X



- ⊙ Horno **Multifunción** - 8 funciones
- ⊙ **Mandos Push Pull** escamoteables
- ⊙ Programador de cocción **digital**
- ⊙ Rango de temperatura 50°-250°
- ⊙ 4 niveles para colocación de bandejas de fácil desplazamiento
- ⊙ **1 guía telescópica 100% adaptable a cualquier nivel**
- ⊙ Puerta panorámica full glass de fácil limpieza con cristal desmontable
- ⊙ Puerta fría **3 cristales** con ventilación tangencial
- ⊙ Accesorios: **Bandeja profunda** y parrilla
- ⊙ Sistema de limpieza **AquaSmart**
- ⊙ Acabado en cristal blanco
- ⊙ **Encastre en mueble de 45cm**
- ⊙ Ancho de 60cm
- ⊙ Capacidad interior 40 litros
- ⊙ 220/240V 50/60Hz
- ⊙ **Clase de eficiencia energética: A**

- ⊙ Horno **Multifunción** - 8 funciones
- ⊙ **Mandos Push Pull** escamoteables
- ⊙ Programador de cocción **digital**
- ⊙ Rango de temperatura 50°-250°
- ⊙ 4 niveles para colocación de bandejas de fácil desplazamiento
- ⊙ **1 guía telescópica 100% adaptable a cualquier nivel**
- ⊙ Puerta panorámica full glass de fácil limpieza con cristal desmontable
- ⊙ Puerta fría **3 cristales** con ventilación tangencial
- ⊙ Accesorios: **Bandeja profunda** y parrilla
- ⊙ Sistema de limpieza **AquaSmart**
- ⊙ Acabado en inox y cristal negro
- ⊙ **Encastre en mueble de 45cm**
- ⊙ Ancho de 60cm
- ⊙ Capacidad interior 40 litros
- ⊙ 220/240V 50/60Hz
- ⊙ **Clase de eficiencia energética: A**

MD 5008 WH

Cod. 07003000 EAN 8422248067898

379 €

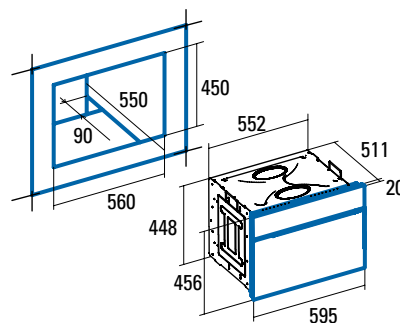
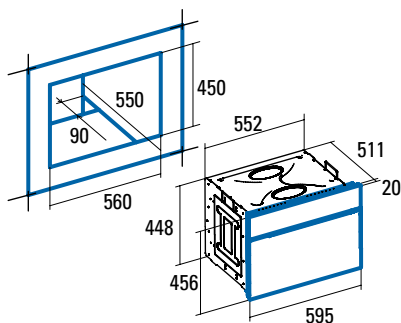
IVA no incluido

CMD 5008 X

Cod. 07003307 EAN 8422248067881

369 €

IVA no incluido



Resistencia  
turbocircular



## ME 4006 X



- ⊙ Horno **Multifunción** - 6 funciones
- ⊙ Programador de cocción **mecánico**
- ⊙ Rango de temperatura 50°-250°
- ⊙ 4 niveles para colocación de bandejas
- ⊙ Puerta panorámica full glass de fácil limpieza con cristal desmontable
- ⊙ Puerta fría **3 cristales** con ventilación tangencial
- ⊙ Accesorios: Bandeja y parrilla
- ⊙ Sistema de limpieza **AquaSmart**
- ⊙ Acabado en inox y cristal negro
- ⊙ **Encastre en mueble de 45cm**
- ⊙ Ancho de 60cm
- ⊙ Capacidad interior **40 litros**
- ⊙ 220/240V 50/60Hz
- ⊙ **Clase de eficiencia energética: A**

## ME 910



- ⊙ Horno **Multifunción** - 8 funciones
- ⊙ Programador de cocción **digital**
- ⊙ Rango de temperatura 50°-250°
- ⊙ 2 luces iluminación
- ⊙ **Asador rotativo**
- ⊙ 4 niveles para colocación de bandejas de fácil desplazamiento
- ⊙ Puerta panorámica interior de fácil limpieza
- ⊙ Puerta fría **3 cristales**
- ⊙ Accesorios: Bandeja y parrilla
- ⊙ Sistema de fácil limpieza
- ⊙ Acabado en inox
- ⊙ Ancho de 90 cm
- ⊙ Capacidad interior de **100 litros**
- ⊙ 220/240V 50/60Hz
- ⊙ **Clase de eficiencia energética: A**

### ME 4006 X

Cod. **07003305** EAN **8422248067867**

**289 €**

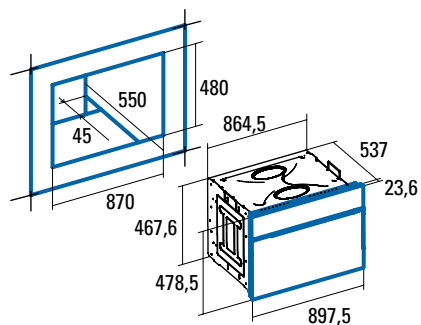
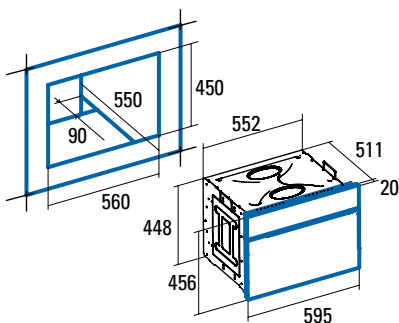
IVA no incluido

### ME 910

Cod. **07039303** EAN **8422248055178**

**649 €**

IVA no incluido



★★★  
**MEJOR**  
 restaurante  
**DEL MUNDO**  
 2013 y 2015



## MC 25 GTC BK

**5 años**  
 Garantía  
**TOTAL**

- ⊙ Microondas **25 litros** encastrable
- ⊙ Grill simultáneo de cuarzo 1.000W
- ⊙ Cinco niveles de potencia, 900W salida
- ⊙ **Interior en acero inoxidable**
- ⊙ Plato Giratorio ø 315 mm
- ⊙ Temporizador de 0 a 95 minutos
- ⊙ Descongelación automática por tiempo y peso
- ⊙ 8 menús de acceso automáticos
- ⊙ Botón inicio rápido
- ⊙ **Fácil instalación**
- ⊙ Bloqueo de seguridad
- ⊙ Acabado en **crystal negro**
- ⊙ Ancho de 60cm



Botón inicio rápido



Máxima sencillez de uso.  
 100 % táctil



Grill de Cuarzo  
 1000 W



Cristal integral  
 de fácil limpieza

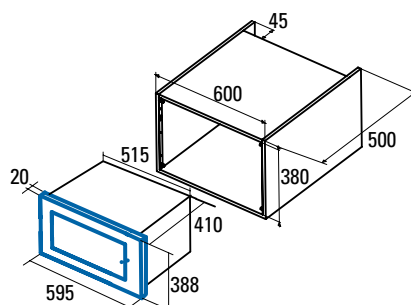


Interior en acero inoxidable

**MC 25 GTC BK**  
 Cod. **07510400** EAN **8422248055277**

**379 €**

IVA no incluido



★ ★ ★  
**MEJOR**  
 restaurante  
**DEL MUNDO**  
 2013 y 2015



## MC 25 GTC WH

**5 años**  
 Garantía  
**TOTAL**

- ⊙ Microondas **25 litros** encastrable
- ⊙ Grill simultáneo de cuarzo 1.000W
- ⊙ Cinco niveles de potencia, 900W salida
- ⊙ **Interior en acero inoxidable**
- ⊙ Plato Giratorio ø 315 mm
- ⊙ Temporizador de 0 a 95 minutos
- ⊙ Descongelación automática por tiempo y peso
- ⊙ 8 menús de acceso automáticos
- ⊙ Botón inicio rápido
- ⊙ **Fácil instalación**
- ⊙ Bloqueo de seguridad
- ⊙ Acabado en **crystal negro**
- ⊙ Ancho de 60cm



Botón inicio rápido



Máxima sencillez de uso.  
 100 % táctil



Grill de Cuarzo  
 1000 W



Cristal integral  
 de fácil limpieza



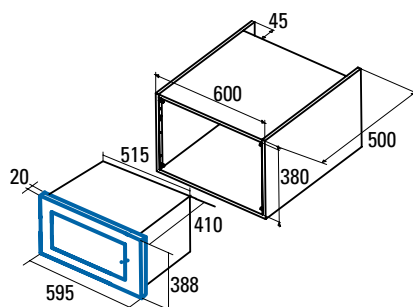
Interior en acero inoxidable

### MC 25 GTC WH

Cod. **07510000** EAN **8422248055260**

**379 €**

IVA no incluido



Ventilador  
de Convección



Grill simultáneo  
de cuarzo



## MC 32 DC

- ⊗ Microondas **32 litros** encastrable
- ⊗ Grill simultáneo 1.100W
- ⊗ Cinco niveles de potencia, 900W salida
- ⊗ **Ventilador de convección 2.500W**
- ⊗ **Funciones de cocción al estilo horno tradicional**
- ⊗ **Interior en acero inoxidable**
- ⊗ Plato Giratorio ø 315 mm
- ⊗ Temporizador de 0 a 95 minutos
- ⊗ Descongelación automática por tiempo y peso
- ⊗ 10 menús de acceso automáticos
- ⊗ Botón inicio rápido
- ⊗ **Fácil instalación**
- ⊗ Bloqueo de seguridad
- ⊗ Acabado en **inox antihuellas**
- ⊗ Ancho de 60cm
- ⊗ Medidas interiores 218 x 353 x 345 mm (alto x ancho x fondo)

## MC 28 D WH

- ⊗ Microondas **28 litros** encastrable
- ⊗ Grill simultáneo de cuarzo 1.100W
- ⊗ Cinco niveles de potencia, 900W salida
- ⊗ **Interior en acero inoxidable**
- ⊗ Plato Giratorio ø 315 mm
- ⊗ Temporizador de 0 a 95 minutos
- ⊗ Descongelación automática por tiempo y peso
- ⊗ 8 menús de acceso automáticos
- ⊗ Botón inicio rápido
- ⊗ **Fácil instalación**
- ⊗ Bloqueo de seguridad
- ⊗ Acabado en inox y cristal blanco
- ⊗ Ancho de 60cm
- ⊗ Medidas interiores 195 x 333 x 355 mm (alto x ancho x fondo)

### MC 32 DC

Cod. **07510303** EAN **8422248055253**

**325 €**

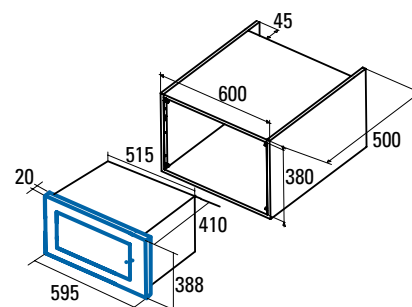
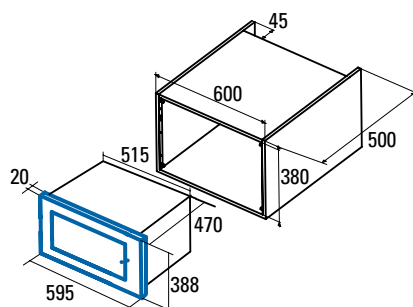
IVA no incluido

### MC 28 D WH

Cod. **07510002** EAN **8422248058483**

**265 €**

IVA no incluido





Grill simultáneo  
de cuarzoGrill simultáneo  
de cuarzo**MC 28 D BK**

- ⊙ Microondas **28 litros** encastrable
- ⊙ Grill simultáneo de cuarzo 1.100W
- ⊙ Cinco niveles de potencia, 900W salida
- ⊙ **Interior en acero inoxidable**
- ⊙ Plato Giratorio ø 315 mm
- ⊙ Temporizador de 0 a 95 minutos
- ⊙ Descongelación automática por tiempo y peso
- ⊙ 8 menús de acceso automáticos
- ⊙ Botón inicio rápido
- ⊙ **Fácil instalación**
- ⊙ Bloqueo de seguridad
- ⊙ Acabado en inox y cristal negro
- ⊙ Ancho de 60cm
- ⊙ Medidas interiores 195 x 333 x 355 mm (alto x ancho x fondo)

**MC 25 D**

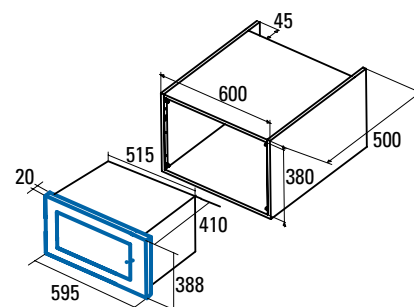
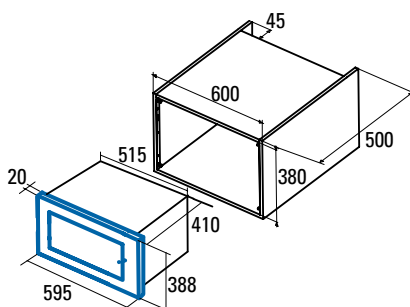
- ⊙ Microondas **25 litros** encastrable
- ⊙ Grill simultáneo de cuarzo 1.000W
- ⊙ Cinco niveles de potencia, 900W salida
- ⊙ **Interior en acero inoxidable**
- ⊙ Plato Giratorio ø 315 mm
- ⊙ Temporizador de 0 a 95 minutos
- ⊙ Descongelación automática por tiempo y peso
- ⊙ 8 menús de acceso automáticos
- ⊙ Botón inicio rápido
- ⊙ **Fácil instalación**
- ⊙ Bloqueo de seguridad
- ⊙ Acabado en Inox
- ⊙ Ancho de 60cm
- ⊙ Medidas interiores 197 x 333 x 355 mm (alto x ancho x fondo)

**MC 28 D BK**Cod. **07510402** EAN **8422248058490****265 €**

IVA no incluido

**MC 25 D**Cod. **07510300** EAN **8422248048453****230 €**

IVA no incluido



Instalación apta para  
Mueble Alto



Instalación apta para  
Mueble Alto



## MMA 20 WH

- Microondas **20 litros** encastrable
- Instalación en mueble alto / columna de 60 cms de ancho**
- Regulable en altura para ajuste con el mobiliario
- Grill simultáneo 1.000W
- Cinco niveles de potencia, 800W salida
- Interior en acero inoxidable**
- Plato Giratorio  $\varnothing$  245 mm
- Temporizador de 0 a 35 minutos
- Descongelación automática por tiempo y peso
- Botón inicio rápido
- Fácil instalación**
- Acabado en blanco
- Ancho de 60cm
- Medidas interiores 195 x 280 x 300 mm  
(alto x ancho x fondo)

## MMA 20 X

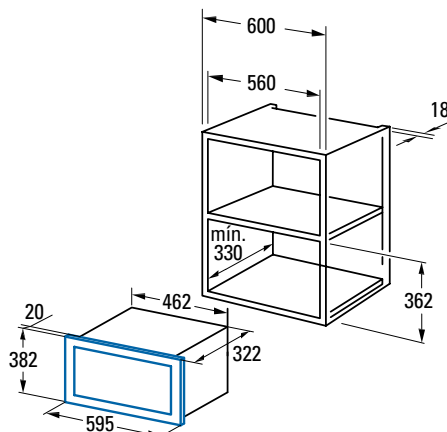
- Microondas **20 litros** encastrable
- Instalación en mueble alto / columna de 60 cms de ancho**
- Regulable en altura para ajuste con el mobiliario
- Grill simultáneo 1.000W
- Cinco niveles de potencia, 800W salida
- Interior en acero inoxidable**
- Plato Giratorio  $\varnothing$  245 mm
- Temporizador de 0 a 35 minutos
- Descongelación automática por tiempo y peso
- Botón inicio rápido
- Fácil instalación**
- Acabado en inox
- Ancho de 60cm
- Medidas interiores 195 x 280 x 300 mm  
(alto x ancho x fondo)

### MMA 20 WH

Cod. **07510003** EAN **8422248077187**

**180 €**

IVA no incluido

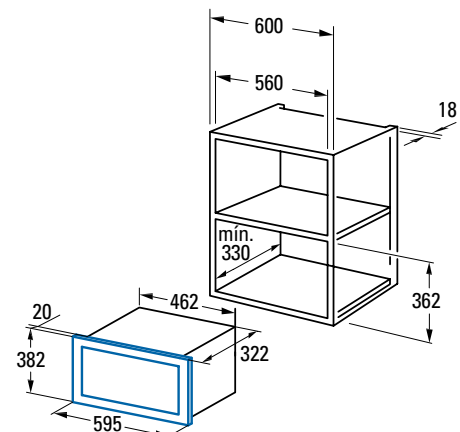


### MMA 20 X

Cod. **07510308** EAN **8422248077170**

**180 €**

IVA no incluido



Instalación apta para  
Mueble Alto



Instalación apta para  
Mueble Alto



## MC 20 D

- ⊙ Microondas **20 litros** encastrable
- ⊙ Grill simultáneo 1.000W
- ⊙ Cinco niveles de potencia, 800W salida
- ⊙ **Interior en acero inoxidable**
- ⊙ Plato Giratorio ø 245 mm
- ⊙ Temporizador de 0 a 95 minutos
- ⊙ Descongelación automática por tiempo y peso
- ⊙ 8 menús de acceso automáticos
- ⊙ Botón inicio rápido
- ⊙ **Fácil instalación**
- ⊙ Bloqueo de seguridad
- ⊙ Acabado en inox
- ⊙ Ancho de 60cm
- ⊙ Medidas interiores 175 x 298 x 320 mm  
(alto x ancho x fondo)

### MC 20 D

Cod. **07510301** EAN **8422248049450**

**190 €**

IVA no incluido

## MC 20 IX

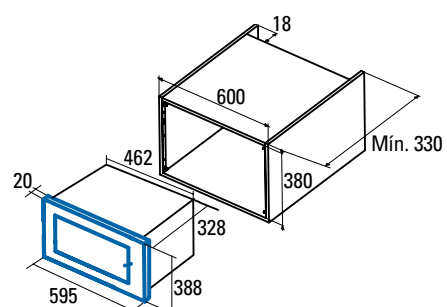
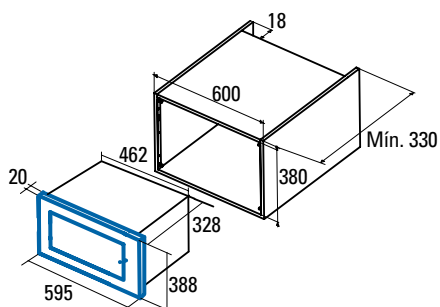
- ⊙ Microondas **20 litros** encastrable
- ⊙ Grill simultáneo 1.000W
- ⊙ Cinco niveles de potencia, 800W salida
- ⊙ **Interior en acero inoxidable**
- ⊙ Plato Giratorio ø 245 mm
- ⊙ Temporizador de 0 a 95 minutos
- ⊙ Descongelación automática por tiempo y peso
- ⊙ Botón inicio rápido
- ⊙ **Fácil instalación**
- ⊙ Acabado en inox
- ⊙ Ancho de 60cm
- ⊙ Medidas interiores 175 x 298 x 320 mm  
(alto x ancho x fondo)

### MC 20 IX

Cod. **07510306** EAN **8422248058476**

**180 €**

IVA no incluido



Instalación apta para  
Mueble Alto



## MC 20 WH

- ⊙ Microondas **20 litros** encastrable
- ⊙ Grill simultáneo 1.000W
- ⊙ Cinco niveles de potencia, 800W salida
- ⊙ **Interior en acero inoxidable**
- ⊙ Plato Giratorio ø 245 mm
- ⊙ Temporizador de 0 a 95 minutos
- ⊙ Descongelación automática por tiempo y peso
- ⊙ Botón inicio rápido
- ⊙ **Fácil instalación**
- ⊙ Acabado en blanco
- ⊙ Ancho de 60cm
- ⊙ Medidas interiores 208 x 295 x 314 mm  
(alto x ancho x fondo)

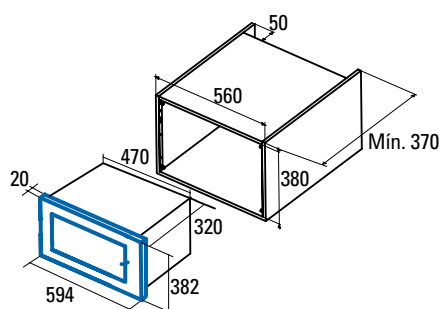
DISPONIBILIDAD JUNIO 2019

**MC 20 WH**

Cod. **07510006** EAN **8422248086936**

**229 €**

IVA no incluido







**PLACAS**  
inducción, vitrocerámicas, gas



INDUCCIÓN **cata** & **can Rocca**



ROCOOK p108-109 IDF 9012 PRO BK p112 IDF 8021 PRO BK p113 IDB 6003 PRO BK p114



GIGA 750 BK p116 GIGA 600 BK p118 GIGA 600 WH p119

INDUCCIÓN



Encimera con campana integrada  
AS 750 p120-121 INSB 9012 BK p122 INSB 8021 BK p122 INSB 6003 BK / X p123 IF 6011 BK p123



IB 6304 BK p124 IB 5004 BK p124 IB 6030 BK p125 IB 6030 WH p125 IB 6021 BK p126



IB 6203 BK p126 IB 6203 WH p127 IB 6303 BK p127



IB 753 BK p128 IB 2 PLUS BK p128 IB 3102 BK p129

VITROCERÁMICAS



T 604 p130 T 604 X p130 TN 604 p130 604 HVI p131 TT 603 p131



TDN 603 p132 TT 5003 p132 TD 302 p133 VI 302 p133



CRISTAL GAS



LCI 941 BK p135



L 705 CI BK p135



LCI 631 BK p136



LCI 631 WH p136



LCIB 6031 BK p137



**new**  
SCI 6021 BK p137



LCI 6021 BK p137



LCIB 6021 BK p138



CCI 6031 BK p138



CCI 6021 BK p139



LCI 5004 BK p139



CI 631 BK p140



CI 6021 BK p140



CIB 6031 BK p141

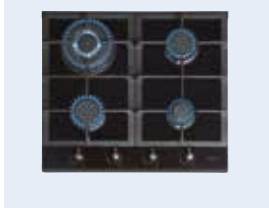


CIB 6021 BK p141



LCI 302 BK p142

RÚSTICAS CRISTAL GAS



RCI 631 BK p142



RCI 631 WH p142

RÚSTICAS GAS



RGI 6031 WH p143



RGI 6031 BK p143

INOX GAS



LGI 7041 X p144



LGD 631 X p144



GI 6031 X p145



GI 6004 X p145



GI 6021 X p146



GI 302 p146



GIB 6004 X p147



GIB 6021 X p147



## ROCOOK

Es la propuesta creada por CATA junto con El Celler de Can Roca para acercar a vuestros hogares las ventajas de la cocina a baja temperatura.

Con la baja temperatura os invitamos a descubrir una cocina muy respetuosa con el producto, que busca realzar sus propiedades organolépticas y que, a su vez, es capaz de conservar mucho mejor sus propiedades nutritivas y es muy exigente con la calidad de los alimentos. Se cocina a baja temperatura desde hace miles de años, la novedad actual se basa en el desarrollo tecnológico que nos ofrece precisión y control para entender los procesos y conseguir siempre resultados excelentes.

*De esta manera surgió ROCOOK, un proyecto para explicaros qué es la baja temperatura, cómo se cocina con ella y que os propone recetas e ideas para que la pongáis en práctica. Hemos diseñado junto con los departamentos de I+D de Cata y Lékué, el equipo y los utensilios para que adentraros en esta aventura en casa sea posible, fácil y cómodo.*

**Joan Roca**



## LA BAJA TEMPERATURA

Cuando hablamos de baja temperatura sencillamente nos referimos a cocinar a temperaturas suaves.

Y en éstas incluimos las que se encuentran entre los 50°C y los 100°C.



## SUS BENEFICIOS

### Cocciones exactas.

La ventaja más evidente de la cocina a baja temperatura es la exactitud con la que podemos cocinar gracias al control del tiempo y de la temperatura (T&T). Esta precisión permite olvidarnos de las temidas sobrecocciones que echan a perder el sabor, la textura y las cualidades nutricionales de los alimentos y nos garantiza cocinar cualquier producto en su punto óptimo.

### Texturas espléndidas.

Uno de los aspectos más sorprendentes es el tipo de texturas que podemos obtener. Las carnes se vuelven más melosas, las verduras jugosas y los pescados casi pueden comerse con cuchara. Gracias a las cocciones suaves, los alimentos retienen mejor sus jugos y se consigue enternecer su carne sin perder sus sabores originales.

### Sabores genuinos y alimentos saludables.

La baja temperatura preserva las cualidades nutricionales de los alimentos porque evita que se pierdan los nutrientes más sensibles a las altas temperaturas. Si además cocinamos al vacío productos como por ejemplo las verduras, al no tener que añadir agua a la cocción, parte de sus sales minerales y vitaminas, así como de su sabor, no se diluyen en el agua. De esta forma nos podemos ahorrar añadir sal, ya que las verduras quedarán sazonadas naturalmente.



## Qué es ROCOOK Induction

ROCOOK Induction es una placa de inducción diseñada por Cata para cocinar con un **control preciso de la temperatura.**

Gracias a un sensor para el medio de cocción y a una sonda corazón para el interior del alimento, conseguimos **el sabor y la textura óptimos en cada receta.**

También permite cocinar por niveles de potencia, convirtiéndose así en una solución muy **polivalente.** Se puede usar de forma intuitiva con su control táctil y se ofrecen **recetas de El Celler de Can Roca y formación** para aprovechar al máximo esta experiencia.

**ROCOOK Induction tiene una alta eficiencia energética y es cómoda de guardar y transportar.**



# LAS DIFERENTES COCCIONES

## COCCIONES A BAJA TEMPERATURA



Con envase



Con envase al vacío



Sumergido en líquido (*Slow Cooker*)



Al vapor



Sumergido en líquido (agua)



Sumergido en líquido (salsas, aceites)

## OTRAS COCCIONES



Freír con control



Cocción por nivel de potencia

## KITS

Más información: [www.rocook.com](http://www.rocook.com)

### ROCOOK BK

Incluye:

- Inducción Rocooc negra
- Sensor de temperatura del medio de cocción
- Pinza para sartén



### ROCOOK GR

Incluye:

- Inducción Rocooc gris
- Sensor de temperatura del medio de cocción
- Pinza para sartén



### ROCOOK BK KIT ESSENTIAL

Incluye:

- Inducción Rocooc negra
- Sensor de temperatura del medio de cocción
- Pinza para sartén
- Bolsa
- Sonda corazón
- Libro



### ROCOOK GR KIT STARTER

Incluye:

- Inducción Rocooc gris
- Sensor de temperatura del medio de cocción
- Pinza para sartén
- Bolsa
- Sonda corazón
- Accesorios cocción
- Curso "First Steps"



### ROCOOK GR KIT ADVANCED

Incluye:

- Inducción Rocooc gris
- Sensor de temperatura del medio de cocción
- Pinza para sartén
- Bolsa
- Sonda corazón
- Libro
- Accesorios cocción

- Curso "First Steps"
- Curso "Beyond the basics"





## ROCOOK INDUCTION BK

**ROCOOK INDUCTION BK**  
Cod. **08003400** EAN **8422248068307**

**419 €**

IVA incluido

- ⊙ Placa ROCOOK Induction negra
  - Zona de ø 230 mm
  - Bluetooth 4.0
  - 2 kW de potencia
  - Peso: 3,7 kg
  - Medidas producto: 295x365x64 mm
- ⊙ Sensor para cocción a baja temperatura
- ⊙ Pinza para sartén



## ROCOOK INDUCTION GR

**ROCOOK INDUCTION GR**  
Cod. **08003300** EAN **8422248069458**

**459 €**

IVA incluido

- ⊙ Placa ROCOOK Induction gris
  - Zona de ø 230 mm
  - Bluetooth 4.0
  - 2 kW de potencia
  - Peso: 3,7 kg
  - Medidas producto: 295x365x64 mm
- ⊙ Sensor para cocción a baja temperatura
- ⊙ Pinza para sartén



## ROCOOK ESSENTIAL KIT BK

**ROCOOK ESSENTIAL KIT ES BK**  
Cod. **08007401** EAN **8422248070522**

**479 €**

IVA incluido

**ROCOOK ESSENTIAL KIT CA BK**  
Cod. **08007400** EAN **8422248070515**

**479 €**

IVA incluido

- ⊙ Placa ROCOOK Induction negra
  - Zona de ø 230 mm
  - Bluetooth 4.0
  - 2 kW de potencia
  - Peso: 3,7 kg
  - Medidas producto: 295x365x64 mm
- ⊙ Sensor para cocción a baja temperatura
- ⊙ Sensor de temperatura a corazón del alimento.
- ⊙ Pinza para sartén
- ⊙ Bolsa
- ⊙ Libro "Cocina con Joan Roca a baja temperatura"





## ROCOOK STARTER KIT GR

**ROCOOK STARTER KIT GR**  
Cod. **08007301** EAN **8422248069755**

**545 €**

IVA incluido

- Placa ROCOOK Induction gris
  - Zona de ø 230 mm
  - Bluetooth 4.0
  - 2 kW de potencia
  - Peso: 3,7 kg
  - Medidas producto: 295x365x64 mm
- Sensor para cocción a baja temperatura
- Sensor de temperatura a corazón del alimento
- Bomba de vacío
- Bolsa
- Pack 10 Bolsas de vacío para cocción 21x22
- Pack 10 Bolsas de vacío para cocción 25,5x28
- 3 pinzas para bolsas
- Pinza para sartén
- Malla de cocción
- Tapa adaptable ø 320 mm
- Curso "First Steps"



## ROCOOK ADVANCED KIT GR

**ROCOOK ADVANCED KIT ES GR**  
Cod. **08007303** EAN **8422248070508**

**579 €**

IVA incluido

**ROCOOK ADVANCED KIT CA GR**  
Cod. **08007302** EAN **8422248069762**

**579 €**

IVA incluido

- Placa ROCOOK Induction gris
  - Zona de ø 230 mm
  - Bluetooth 4.0
  - 2 kW de potencia
  - Peso: 3,7 kg
  - Medidas producto: 295x365x64 mm
- Sensor para cocción a baja temperatura
- Sensor de temperatura a corazón del alimento
- Bomba de vacío
- Bolsa
- Pack 10 Bolsas de vacío para cocción 21x22
- Pack 10 Bolsas de vacío para cocción 25,5x28
- 3 pinzas para bolsas
- Pinza para sartén
- Malla de cocción
- Tapa adaptable ø 320 mm
- Vaporera ø 220 mm
- Curso "First Steps"
- Curso "Beyond the basics"
- Libro "Cocina con Joan Roca a baja temperatura"



# Cocine en casa como un auténtico Chef!

## Familia PRO

CATA lanza al mercado la nueva familia PRO, que lleva todas las ventajas de la **cocción a baja temperatura** a la gama de encastre, sin necesidad de más aparatos en su cocina. Mediante el control de la temperatura y del tiempo de cocción, se consiguen texturas más suaves y se conserva todo el sabor y las propiedades nutritivas de los alimentos.

Además del sistema tradicional de cocción por niveles de potencia, usted puede escoger entre dos modos de cocción por control de temperatura:

- ◉ **Modo Precise:** Control preciso mediante el sensor externo Cod. 15100621 (opcional). Permite seleccionar la temperatura en un rango de 40°C hasta 180°C, a intervalos de 1°C.



- ◉ **Modo Fast:** Control mediante el sensor situado debajo de cada una de las zonas de cocción. Permite seleccionar la temperatura en un rango de 40°C hasta 100°C, a intervalos de 10°C.



- ◉ El control táctil con pantalla TFT de 5 pulgadas ofrece un manejo intuitivo y agradable. Dispone además de un centenar de **tablas de cocción** y de **recetas** que le permitirán acceder a los secretos de El Celler de Can Roca.



## Zonas Flex

CATA dispone de hasta nueve modelos con **zonas modulares** que amplían la zona de cocción permitiéndole cocinar con recipientes rectangulares u ovalados. La forma y el tamaño ya no son un problema.



## Control deslizante independiente

CATA amplía la gama de modelos con control deslizante independiente. De esta forma, se unen la facilidad de manejo del control deslizante y la rapidez del control independiente por zona. Este control ofrece la función Pausa así como tres funciones de cocción:

- ◉ **Fundir / Descongelar**
- ◉ **Calentar / Mantener caliente**
- ◉ **Hervir a fuego lento**



## Fiabilidad

- ◉ Soportes de hierro fundido esmaltado para mejor estabilidad del menaje y facilidad de cocción. Integral que permite el deslizamiento de menaje sin tener que levantar la olla
- ◉ Soporte cuadrado que mejora la estabilidad con cualquier tipo de menaje y aunque lo movamos.
- ◉ Válvula de seguridad y sistema de encendido automático para todos los quemadores de todos los modelos.

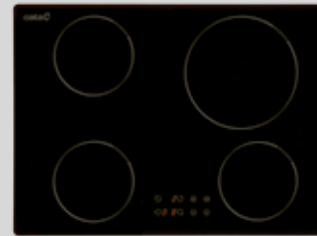
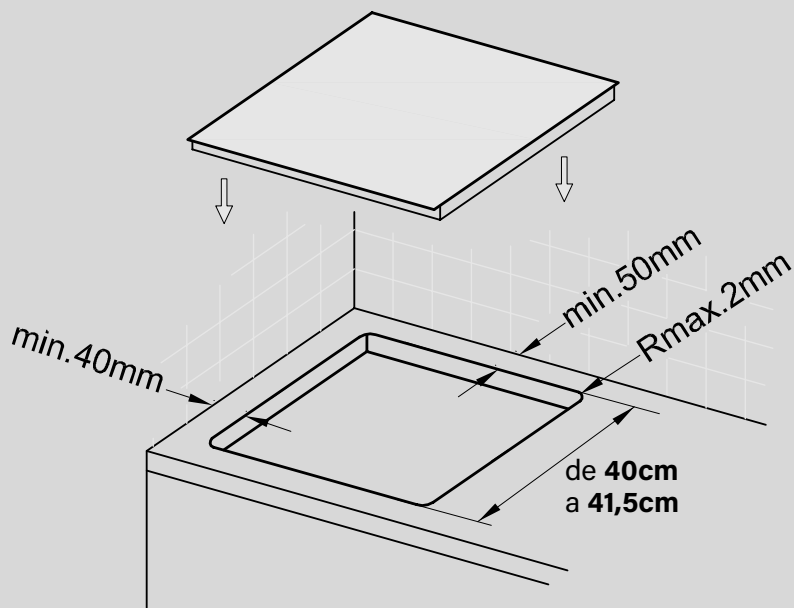




# Modelos para fondo reducido

CATA ofrece una gama especial para la reposición en cocinas de fondo reducido. Disponible tanto en inducción (IB 5004 BK), en vitrocerámica (TT 5003), como en cristal gas (LCI 5004 BK).

Distancias mínimas entre el agujero de encastre y cualquier pared posterior o lateral



IB 5004 BK



TT 5003



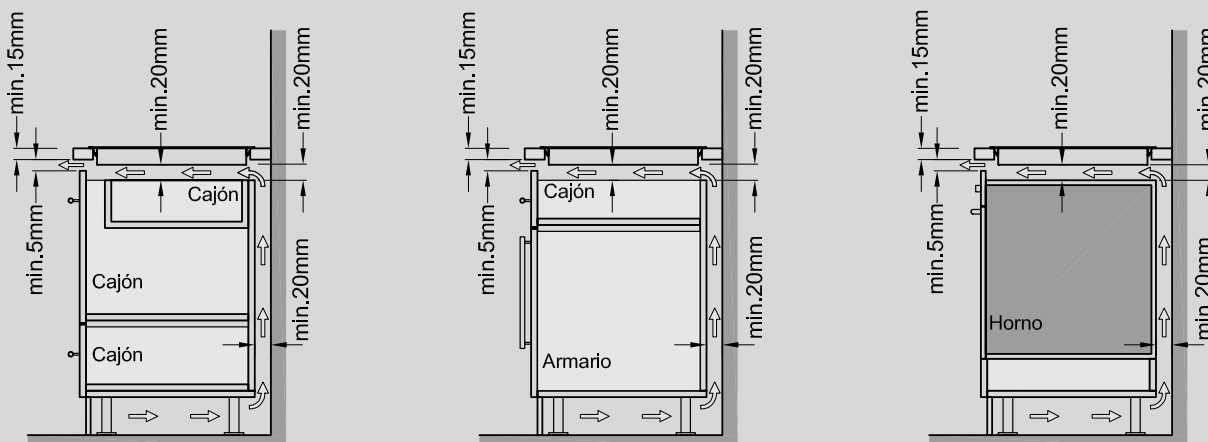
LCI 5004 BK

Consultar las medidas de encastre en las especificaciones de cada modelo.

## Instalación de placas de inducción y vitrocerámicas

Las placas de inducción y vitrocerámicas CATA se instalan de manera sencilla. Respetando las indicaciones de ventilación, se garantiza un correcto funcionamiento y larga vida del producto.

### Esquema de instalación para placas de inducción



Distancias mínimas para la correcta ventilación

Inducción Free Zone  
Zona Gigante

★ ★ ★  
**MEJOR**  
restaurante  
DEL MUNDO  
2013 y 2015



## IDF 9012 PRO BK

new



**5 años**  
Garantía  
TOTAL

5 zonas de cocción:

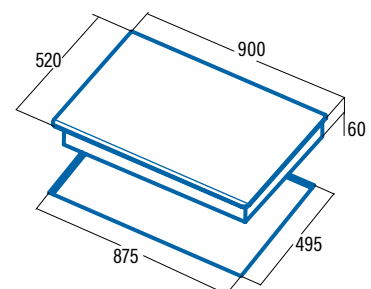
- Delantera derecha: 1 zona **con función Booster** de 210x200mm de 2kW (máx. 2,8kW)
- Trasera derecha: 1 zona **con función Booster** de 210x200mm de 1,5kW (máx. 2kW)
- Central: 1 area **con función Booster** de Ø300mm de 2,3kW (máx. 3kW)
- Delantera izquierda: 1 zona **con función Booster** de 210x200mm de 1,5kW (máx. 2kW)
- Trasera izquierda: 1 zona **con función Booster** de 210x200mm de 2kW (máx. 2,8kW)

2 zonas modulares con función Booster de 210x400mm de 3kW (máx. 3,5kW)

- Control táctil TFT de 5"
- Funciones de control de temperatura Fast & Precise (40°C - 180°C)
- Acceso a recetas de El Celler de Can Roca
- Tablas de cocción a baja temperatura de El Celler de Can Roca
- 9 niveles de potencia regulables + Booster
- Conectividad con la campana GOYA PRO para aspiración automática
- Función Pausa
- Función temporizador para cada zona
- Alarma de cuenta atrás
- Detección automática de recipientes
- Bloqueo de seguridad
- Indicador de calor residual
- Desconexión automática de seguridad
- Bisel frontal
- Ancho de 90cm
- Potencia total 9kW (limitable)

Accesorios (no incluidos)

Sensor para cocción a baja temperatura .....Cod. 15100621 / EAN 8422248072038 ..... 149€ + IVA  
Parrilla Barbacoa .....Cod. 03017400 / EAN 8422248082563 ..... 59€ + IVA



DISPONIBILIDAD MAYO 2019

**IDF 9012 PRO BK**

Cod. **08024202** EAN **8422248079631**

**1.089 €**

IVA no incluido

Inducción Free Zone  
Zona Gigante

★ ★ ★  
**MEJOR**  
restaurante  
**DEL MUNDO**  
2013 y 2015



PLACAS

## IDF 8021 PRO BK

new



**5 años**  
Garantía  
**TOTAL**

4 zonas de cocción:

- Delantera derecha: 1 zona **con función Booster** de Ø180mm de 1,2kW (máx. 1,5kW)
- Central: 1 area **con función Booster** de Ø300mm de 2,3kW (máx. 3kW)
- Delantera izquierda: 1 zona **con función Booster** de 210x200mm de 1,5kW (máx. 2kW)
- Trasera izquierda: 1 zona **con función Booster** de 210x200mm de 2kW (máx. 2,8kW)

**1 zona modular con función Booster** de 210x400mm de 3kW (máx. 3,5kW)

- Control táctil TFT de 5"
- Funciones de control de temperatura Fast & Precise (40°C - 180°C)
- Acceso a recetas de El Celler de Can Roca
- Tablas de cocción a baja temperatura de El Celler de Can Roca
- 9 niveles de potencia regulables + Booster
- Conectividad con la campana GOYA PRO para aspiración automática
- Función Pausa
- Función temporizador para cada zona
- Alarma de cuenta atrás
- Detección automática de recipientes
- Bloqueo de seguridad
- Indicador de calor residual
- Desconexión automática de seguridad
- Bisel frontal**
- Ancho de **80cm**
- Potencia total 7,2kW (limitable)**

► Accesorios (no incluidos)

Sensor para cocción a baja temperatura .....Cod. 15100621 / EAN 8422248072038 ..... 149€ + IVA  
Parrilla Barbacoa.....Cod. 03017400 / EAN 8422248082563 ..... 59€ + IVA



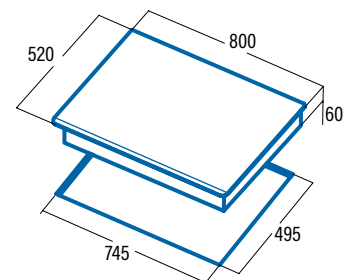
DISPONIBILIDAD **MAYO 2019**

**IDF 8021 PRO BK**

Cod. **08081206** EAN **8422248079648**

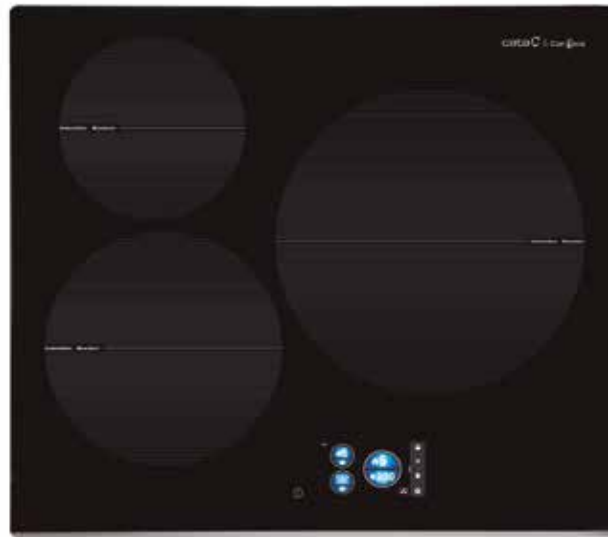
**879 €**

IVA no incluido



★ ★ ★  
**MEJOR**  
 restaurante  
**DEL MUNDO**  
 2013 y 2015

Zona Gigante



## IDB 6003 PRO BK

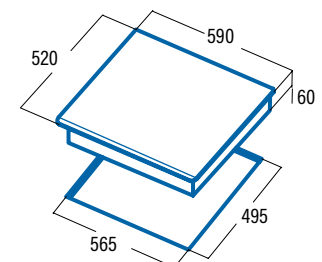


**5 años**  
 Garantía  
**TOTAL**

- ⊙ **3 zonas** de cocción:
  - Derecha: 1 zona **con función Booster** de Ø300mm de 2,3kW (máx. 3kW)
  - Delantera izquierda: 1 zona **con función Booster** de Ø230mm de 2,3kW (máx. 2,6kW)
  - Trasera izquierda: 1 zona **con función Booster** de Ø180mm de 1,2kW (máx. 1,5kW)
- ⊙ **Control táctil TFT de 5"**
- ⊙ **Funciones de control de temperatura Fast & Precise (40°C - 180°C)**
- ⊙ **Acceso a recetas de El Celler de Can Roca**
- ⊙ Tablas de cocción a baja temperatura de El Celler de Can Roca
- ⊙ 9 niveles de potencia regulables + Booster
- ⊙ Conectividad con la campana GOYA PRO para aspiración automática
- ⊙ Función Pausa
- ⊙ Función temporizador para cada zona
- ⊙ Alarma de cuenta atrás
- ⊙ Detección automática de recipientes
- ⊙ Bloqueo de seguridad
- ⊙ Indicador de calor residual
- ⊙ Desconexión automática de seguridad
- ⊙ **Bisel frontal**
- ⊙ Ancho de **59cm**
- ⊙ **Potencia total 7,1kW (limitable)**



► **Accesorios (no incluidos)**  
 Sensor para cocción a baja temperatura .....Cod. 15100621 / EAN 8422248072038..... 149€ + IVA



DISPONIBILIDAD **MAYO 2019**

**IDB 6003 PRO BK**

Cod. **08063102** EAN **8422248077675**

**719 €**

IVA no incluido



TURBO

MAX

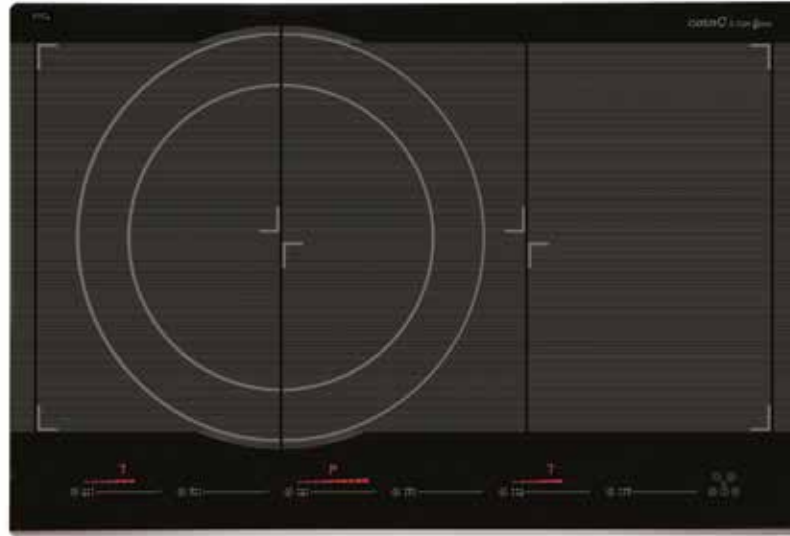


SILENT



Inducción Free Zone  
Zona Gigante

★ ★ ★  
**MEJOR**  
restaurante  
**DEL MUNDO**  
2013 y 2015



**5 años**  
Garantía  
**TOTAL**

## GIGA 750 BK



6 zonas de cocción:

- Delantera derecha: 1 zona con función **Booster** de 237x189mm de 2,1kW (máx. 3,7kW)
- Trasera derecha: 1 zona con función **Booster** de 237x189mm de 2,1kW (máx. 3,7kW)
- Delantera central: 1 zona con función **Booster** de 237x189mm de 2,1kW (máx. 3,7kW)
- Trasera central: 1 zona con función **Booster** de 237x189mm de 2,1kW (máx. 3,7kW)
- Delantera izquierda: 1 zona con función **Booster** de 237x189mm de 2,1kW (máx. 3,7kW)
- Trasera izquierda: 1 zona con función **Booster** de 237x189mm de 2,1kW (máx. 3,7kW)

3 zonas modulares con función **Booster** de 237x378mm de 3,7kW

1 zona modular gigante de Ø400mm

- Control táctil deslizante independiente para cada zona
- Dispone de tres funciones de cocción:
  - Fundir / Descongelar (42°C)
  - Calentar / Mantener caliente (70°C)
  - Hervir a fuego lento (94°C)
- 9 niveles de potencia regulables + Booster
- Función temporizador para cada zona
- Alarma de cuenta atrás
- Detección inteligente de recipientes
- Bloqueo de seguridad
- Indicador de calor residual
- Desconexión automática de seguridad
- Bisel frontal
- Ancho de 77cm
- Potencia total 11kW

► Accesorios (no incluidos)

Parrilla Barbacoa .....Cod. 03017400 / EAN 8422248082563 ..... 59€ + IVA

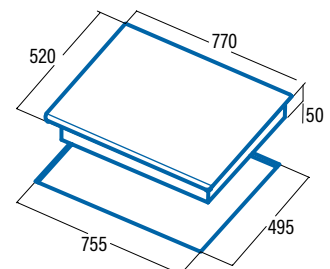


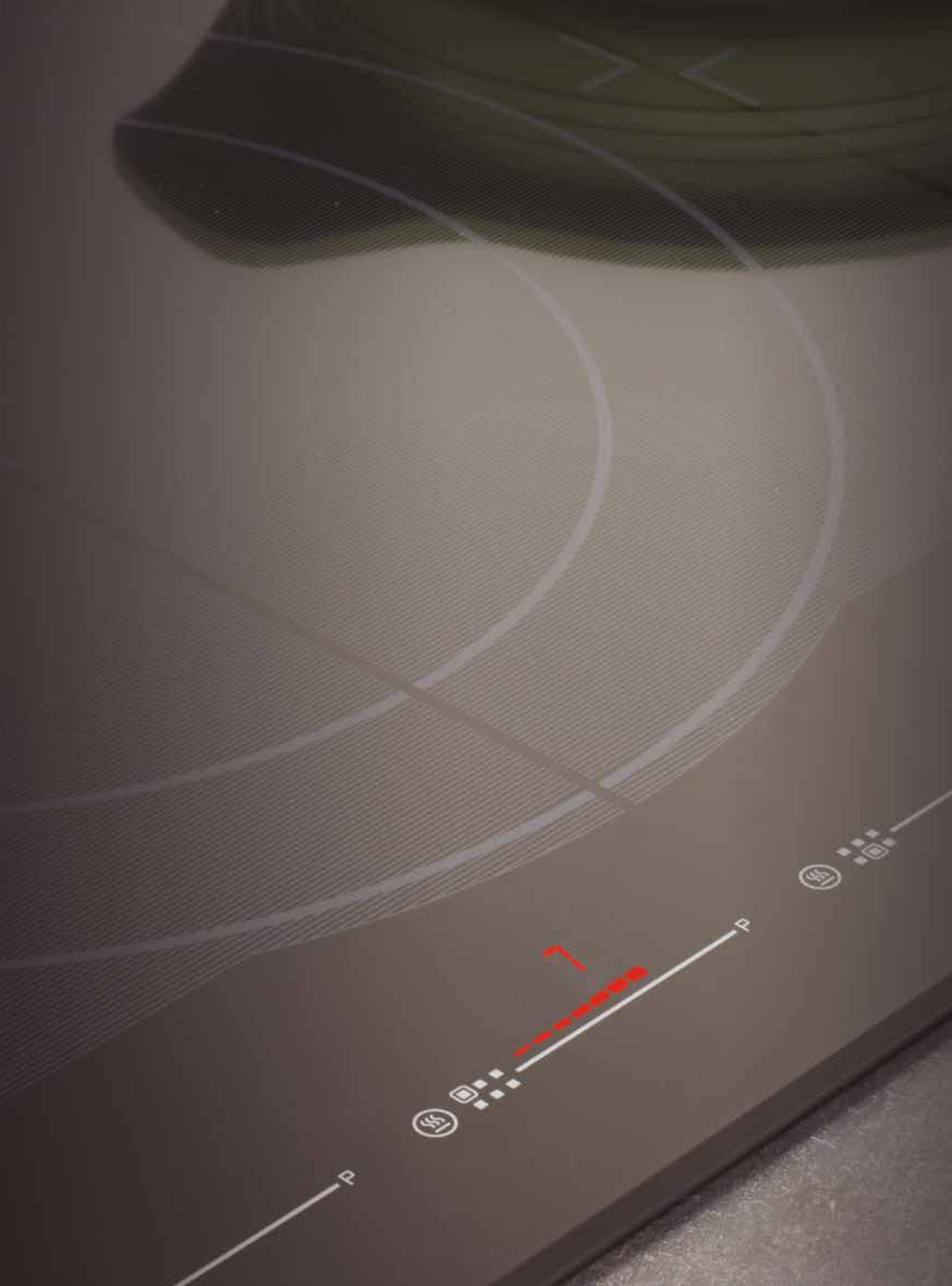
**GIGA 750 BK**

Cod. **08026001** EAN **8422248054485**

**1.299 €**

IVA no incluido





P

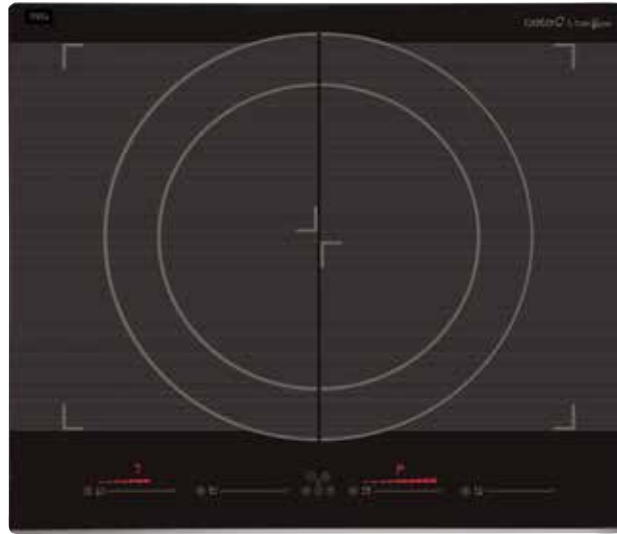


P



Inducción Free Zone  
Zona Gigante

★ ★ ★  
**MEJOR**  
restaurante  
**DEL MUNDO**  
2013 y 2015



**5 años**  
Garantía  
**TOTAL**

## GIGA 600 BK



- ⊙ **4 zonas** de cocción:
  - Delantera derecha: 1 zona **con función Booster** de 237x189mm de 2,1kW (máx. 3,7kW)
  - Trasera derecha: 1 zona **con función Booster** de 237x189mm de 2,1kW (máx. 3,7kW)
  - Delantera izquierda: 1 zona **con función Booster** de 237x189mm de 2,1kW (máx. 3,7kW)
  - Trasera izquierda: 1 zona **con función Booster** de 237x189mm de 2,1kW (máx. 3,7kW)

■ **2 zonas modulares con función Booster** de 237x378mm de 3,7kW

● **1 zona modular gigante de Ø400mm**

⊙ **Control táctil deslizante independiente** para cada zona

⊙ Dispone de tres **funciones de cocción:**

**Fundir / Descongelar (42°C)**

**Calentar / Mantener caliente (70°C)**

**Hervir a fuego lento (94°C)**

⊙ 9 niveles de potencia regulables + Booster

⊙ Función temporizador para cada zona

⊙ Alarma de cuenta atrás

⊙ **Detección inteligente de recipientes**

⊙ Bloqueo de seguridad

⊙ Indicador de calor residual

⊙ Desconexión automática de seguridad

⊙ **Bisel frontal**

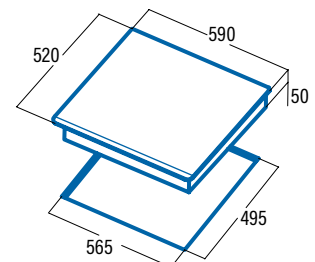
⊙ Ancho de **59cm**

⊙ **Potencia total 7,4kW**



► **Accesorios (no incluidos)**

Parrilla Barbacoa.....Cod. 03017400 / EAN 8422248082563 ..... 59€ + IVA



**GIGA 600 BK**

Cod. **08026002** EAN **8422248059190**

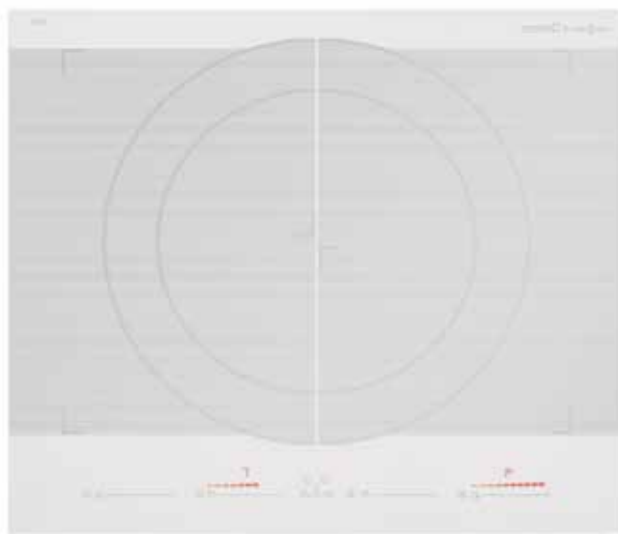
**789 €**

IVA no incluido



Inducción Free Zone  
Zona Gigante

★ ★ ★  
**MEJOR**  
restaurante  
**DEL MUNDO**  
2013 y 2015



**5 años**  
Garantía  
**TOTAL**

## GIGA 600 WH

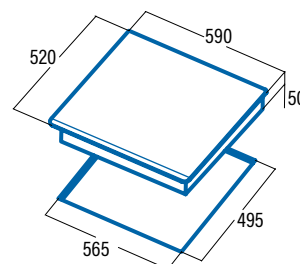


- 4 zonas de cocción:
  - Delantera derecha: 1 zona **con función Booster** de 237x189mm de 2,1kW (máx. 3,7kW)
  - Trasera derecha: 1 zona **con función Booster** de 237x189mm de 2,1kW (máx. 3,7kW)
  - Delantera izquierda: 1 zona **con función Booster** de 237x189mm de 2,1kW (máx. 3,7kW)
  - Trasera izquierda: 1 zona **con función Booster** de 237x189mm de 2,1kW (máx. 3,7kW)
- 2 zonas modulares con función Booster de 237x378mm de 3,7kW
- 1 zona modular gigante de Ø400mm

- Control táctil deslizante independiente para cada zona
- Dispone de tres funciones de cocción:
  - Fundir / Descongelar (42°C)
  - Calentar / Mantener caliente (70°C)
  - Hervir a fuego lento (94°C)
- 9 niveles de potencia regulables + Booster
- Función temporizador para cada zona
- Alarma de cuenta atrás
- Detección inteligente de recipientes
- Bloqueo de seguridad
- Indicador de calor residual
- Desconexión automática de seguridad
- Bisel frontal
- Ancho de 59cm
- Potencia total 7,4kW



► Accesorios (no incluidos)  
Parrilla Barbacoa.....Cod. 03017400 / EAN 8422248082563 ..... 59€ + IVA



### GIGA 600 WH

Cod. **08026003** EAN **8422248059206**

**899 €**

IVA no incluido

## AS 750

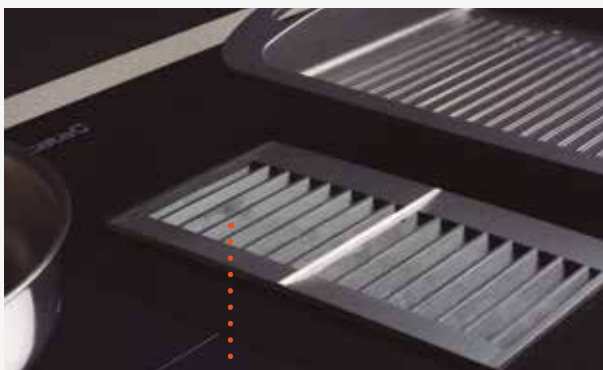
La **AS 750** es una solución compacta de cocción con aspiración integrada que suma las ventajas de una placa de inducción flexible con un extractor de superficie con motor Brushless de alta eficiencia.

**instalación en Isla:** crea un espacio diáfano sin obstáculos visuales dando más amplitud a la cocina.

**instalación en pared:** ofrece la posibilidad de cocinar frente a una ventana o de poder tener armarios superiores adicionales para aprovechar el espacio que ocuparía una campana tradicional.

ELIMINACIÓN DE HUMOS Y OLORES EN EL PUNTO DE ORIGEN.

**ZONAS FLEX:** ZONAS MODULARES QUE AMPLÍAN LA ZONA DE COCCIÓN PERMITIÉNDOLE COCINAR CON RECIPIENTES RECTANGULARES U OVALADOS.



FÁCIL LIMPIEZA DE FILTROS, REJA Y BANDEJA RECOGE-LÍQUIDOS EN EL LAVAVAJILLAS.

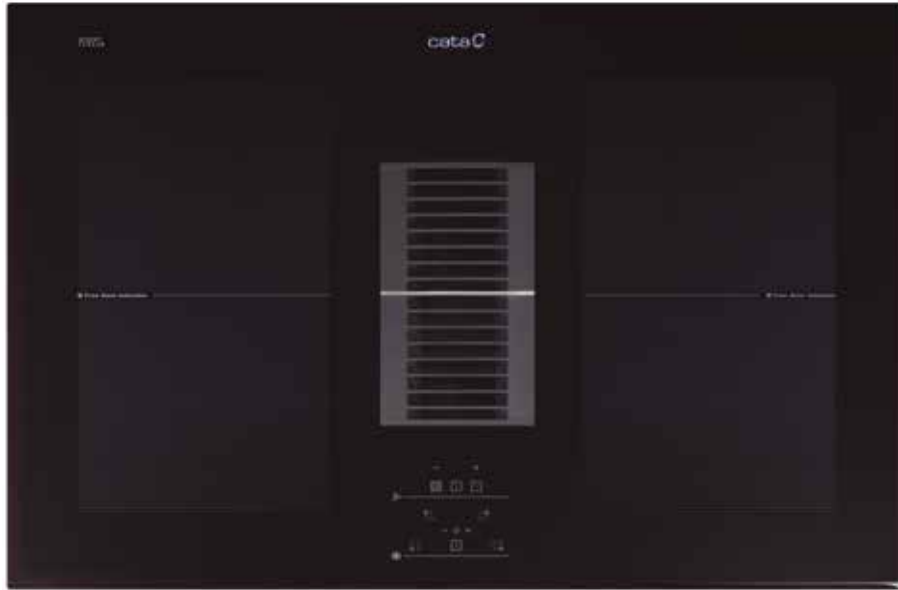


CONTROLES CENTRALIZADOS DE LA PLACA Y EL EXTRACTOR EN UN MISMO PUNTO PARA FÁCIL USO.



Motor Brushless

Inducción Free Zone



## AS 750



**AS750 2 flex induction**

Cod. **08000400** EAN **8422248078283**

**1.150 €**

IVA no incluido

- Panel de **Control Táctil** con temporizador de desconexión automática e indicador de limpieza de filtros
- 5 niveles de extracción, 4 + **1 TURBO**
- Potencia de extracción (según UNE/EN 61591): **650m³/h** - 140m³/h
- Velocidad aspiración aire: 10 m/s
- Nivel sonoro (Reg.(UE) n°65/2014): **40dB(A)**, máximo: 64dB(A)
- Motor Brushless. Extra silencioso. Consumo máximo de energía **130W**
- Sistema de fácil instalación
- Filtros lavables en lavavajillas
- Presión max.: 370 Pa - Presión TURBO: 470 Pa
- Descarga 150 mm
- Clase energética: A**

### 4 zonas de cocción:

Delantera Derecha: 1 zona con **función Booster** de 215 x 190mm de 1,6 kW (máx. 1,85kW)

Trasera Derecha: 1 zona con **función Booster** de 215 x 190mm de 2,1 kW (máx. 3kW)

Delantera Izquierda: 1 zona con **función Booster** de 215 x 190mm de 1,6 kW (máx. 1,85kW)

Trasera Izquierda: 1 zona con **función Booster** de 215 x 190mm de 2,1 kW (máx. 3kW)

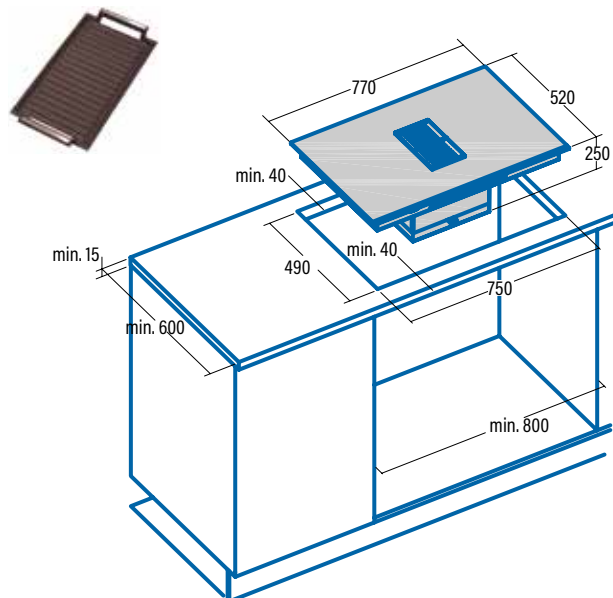
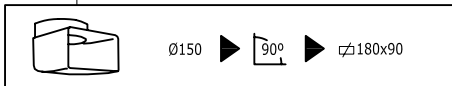
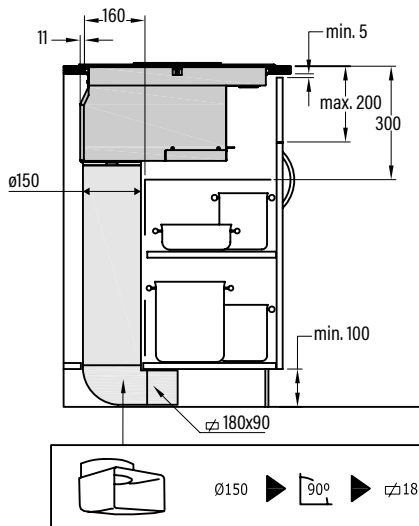


**2 zonas modulares** de 215 x 380mm de 3,7kW

- Control táctil con avisador acústico
- 9 niveles de potencia regulables + Booster
- Función temporizador para cada zona
- Alarma de cuenta atrás
- Detección automática de recipientes
- Bloqueo de seguridad
- Indicador de calor residual
- Desconexión automática de seguridad
- Bisel frontal**
- Ancho de **77cm**
- Potencia total (inducción+extracción) 7,53kW**

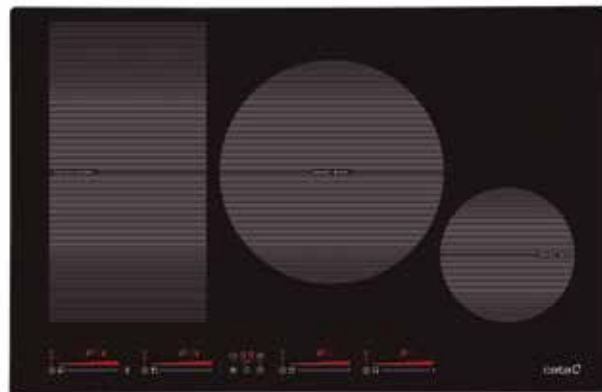
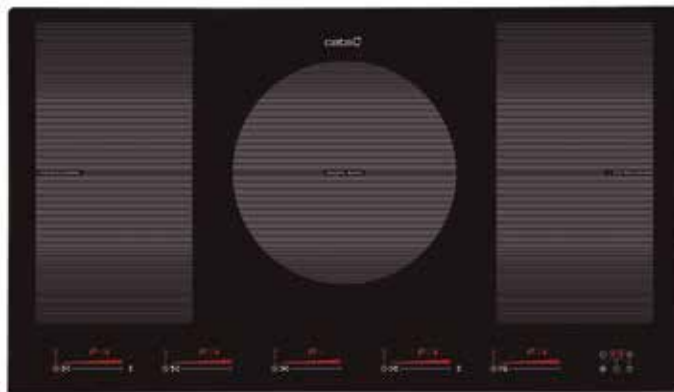
### Accesorios (no incluidos)

Parrilla Barbacoa .....Cod. 03017400 / EAN 8422248082563 ..... 59€ + IVA



Inducción Free Zone  
Zona Gigante

Inducción Free Zone  
Zona Gigante



**INSB 9012 BK**

**new**



5 zonas de cocción:

- Delantera derecha: 1 zona **con función Booster** de 210 x 200mm de 2kW (máx. 2,8kW)
- Trasera derecha: 1 zona **con función Booster** de 210 x 200mm de 1,5kW (máx. 2kW)
- Central: 1 zona **con función Booster** de Ø300mm de 2,3kW (máx. 3kW)
- Delantera izquierda: 1 zona **con función Booster** de 210 x 200mm de 1,5kW (máx. 2kW)
- Trasera izquierda: 1 zona **con función Booster** de 210 x 200mm de 2kW (máx. 2,8kW)

2 zonas modulares con función Booster 210 x 400mm de 3kW (máx. 3,5kW)

Control táctil deslizante independiente para cada zona

Dispone de tres funciones de cocción:

- Fundir / Descongelar (45-55°C)
- Calentar / Mantener caliente (65-70°C)
- Hervir a fuego lento (85-95°C)

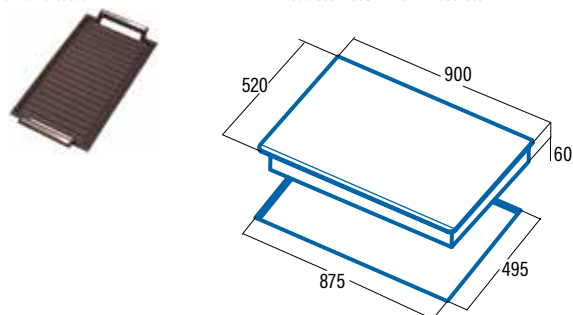
- 9 niveles de potencia regulables + Booster
- Función Pausa
- Función temporizador para cada zona
- Alarma de cuenta atrás
- Detección automática de recipientes
- Bloqueo de seguridad
- Indicador de calor residual
- Desconexión automática de seguridad

Bisel frontal

- Ancho de 90cm
- Potencia total 9kW

Accesorios (no incluidos)

Parrilla Barbacoa .....Cod. 03017400 / EAN 8422248082563 ..... 59€ + IVA



**INSB 9012 BK**

Cod. **08024401** EAN **8422248082037**

**699 €**

IVA no incluido

**INSB 8021 BK**

**new**



4 zonas de cocción:

- Delantera derecha: 1 zona **con función Booster** de Ø180mm de 1,2kW (máx. 1,5kW)
- Central: 1 zona **con función Booster** de Ø300mm de 2,3kW (máx. 3kW)
- Delantera izquierda: 1 zona **con función Booster** de 210 x 200mm de 1,5kW (máx. 2kW)
- Trasera izquierda: 1 zona **con función Booster** de 210 x 200mm de 2kW (máx. 2,8kW)

1 zona modular con función Booster 210 x 400mm de 3kW (máx. 3,5kW)

Control táctil deslizante independiente para cada zona

Dispone de tres funciones de cocción:

- Fundir / Descongelar (45-55°C)
- Calentar / Mantener caliente (65-70°C)
- Hervir a fuego lento (85-95°C)

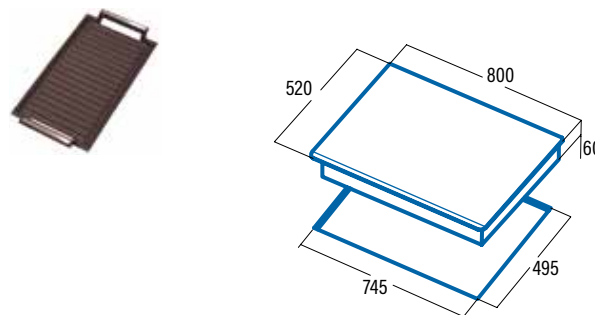
- 9 niveles de potencia regulables + Booster
- Función Pausa
- Función temporizador para cada zona
- Alarma de cuenta atrás
- Detección automática de recipientes
- Bloqueo de seguridad
- Indicador de calor residual
- Desconexión automática de seguridad

Bisel frontal

- Ancho de 80cm
- Potencia total 7,2kW

Accesorios (no incluidos)

Parrilla Barbacoa .....Cod. 03017400 / EAN 8422248082563 ..... 59€ + IVA



**INSB 8021 BK**

Cod. **08081400** EAN **8422248082020**

**569 €**

IVA no incluido

Zona Gigante



Inducción Free Zone



INSB 6003

new

IF 6011 BK



- 3 zonas de cocción:
  - Derecha: 1 zona con función **Booster** de Ø300mm de 2,3kW (máx. 3kW)
  - Delantera izquierda: 1 zona con función **Booster** de Ø230mm de 2,3kW (máx. 2,6kW)
  - Trasera izquierda: 1 zona con función **Booster** de Ø180mm de 1,2kW (máx. 1,5kW)
- Control táctil deslizante independiente para cada zona
- Dispone de tres funciones de cocción:
  - Fundir / Descongelar (45-55°C)
  - Calentar / Mantener caliente (65-70 °C)
  - Hervir a fuego lento (85-95°C)
- 9 niveles de potencia regulables + Booster
- Función Pausa
- Función temporizador para cada zona
- Alarma de cuenta atrás
- Detección automática de recipientes
- Bloqueo de seguridad
- Indicador de calor residual
- Desconexión automática de seguridad
- Bisel Frontal (INSB 6003 BK) / Marco aluminio (INSB 6003 X)
- Ancho de 59cm
- Potencia total 7,1kW



- 3 zonas de cocción:
  - Derecha: 1 zona con función **Booster** de Ø270mm de 2,3 kW (máx. 3kW)
  - Delantera izquierda: 1 zona con función **Booster** de 215 x 190mm de 1,6 kW (máx. 1,85kW)
  - Trasera izquierda: 1 zona con función **Booster** de 215 x 190mm de 2,1 kW (máx. 3kW)
- 1 zona modular de 215 x 380mm de 3,7kW
- Control táctil deslizante con avisador acústico
- 9 niveles de potencia regulables + Booster
- Función temporizador para cada zona
- Alarma de cuenta atrás
- Detección automática de recipientes
- Bloqueo de seguridad
- Indicador de calor residual
- Desconexión automática de seguridad
- Bisel frontal
- Ancho de 59cm
- Potencia total 6,7kW

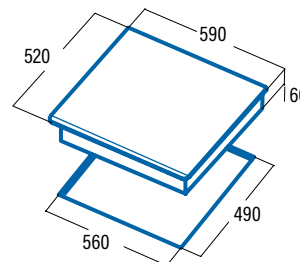
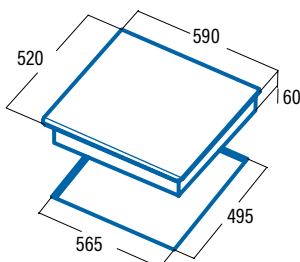
► Accesorios (no incluidos)  
 Parrilla Barbacoa.....Cod. 03017400 / EAN 8422249082563..... 59€ + IVA



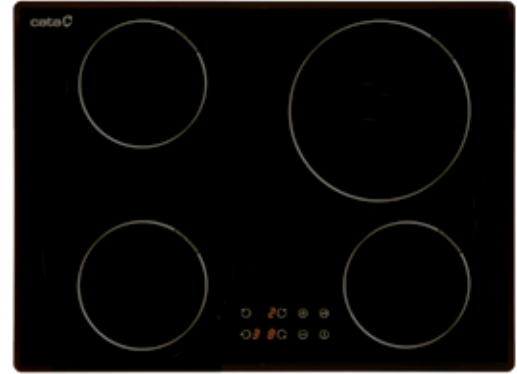
INSB 6003 BK  
 Cod. 08063103 EAN 8422248079518 **379 €**  
 IVA no incluido

INSB 6003 X  
 Cod. 08063303 EAN 8422248084208 **399 €**  
 IVA no incluido

IF 6011 BK  
 Cod. 08073009 EAN 8422248069823 **469 €**  
 IVA no incluido



Ideal para instalación en mueble de fondo reducido



### IB 6304 BK



- 4 zonas de cocción:
  - Delantera derecha: 1 zona **con función Booster** de  $\varnothing 160\text{mm}$  de 1,2kW (máx. 1,5kW)
  - Trasera derecha: 1 zona **con función Booster** de  $\varnothing 180\text{mm}$  de 1,8kW (máx. 2,3kW)
  - Delantera izquierda: 1 zona **con función Booster** de  $\varnothing 210\text{mm}$  de 2kW (máx. 2,3kW)
  - Trasera izquierda: 1 zona **con función Booster** de  $\varnothing 160\text{mm}$  de 1,2kW (máx. 1,5kW)
- Control táctil con avisador acústico
- 9 niveles de potencia regulables + Booster
- Función temporizador para cada zona
- Alarma de cuenta atrás
- Detección automática de recipientes
- Bloqueo de seguridad
- Indicador de calor residual
- Desconexión automática de seguridad
- Ancho de **59cm**
- Potencia total 7kW**

### IB 5004 BK



- 4 zonas de cocción:
  - Delantera derecha: 1 zona **con función Booster** de  $\varnothing 150\text{mm}$  de 1,2kW (máx. 1,6kW)
  - Trasera derecha: 1 zona **con función Booster** de  $\varnothing 220\text{mm}$  de 1,5kW (máx. 2kW)
  - Delantera izquierda: 1 zona **con función Booster** de  $\varnothing 150\text{mm}$  de 1,2kW (máx. 1,6kW)
  - Trasera izquierda: 1 zona **con función Booster** de  $\varnothing 150\text{mm}$  de 1,2kW (máx. 1,6kW)
- Control táctil con avisador acústico
- 9 niveles de potencia regulables + Booster
- Función temporizador para cada zona
- Detección automática de recipientes
- Bloqueo de seguridad
- Indicador de calor residual
- Desconexión automática de seguridad
- Ideal para instalación en mueble de **fondo reducido 50 cm**
- Ancho de **60cm**
- Potencia total 6,8kW**

#### IB 6304 BK

Cod. **08040102** EAN **8422248077644**

**339 €**

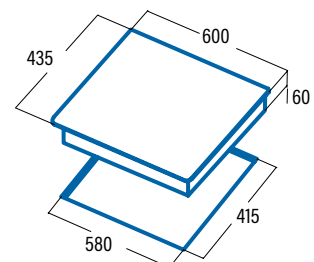
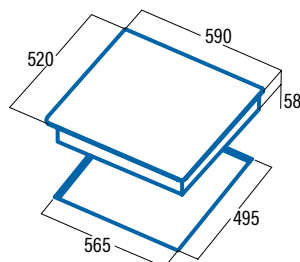
IVA no incluido

#### IB 5004 BK

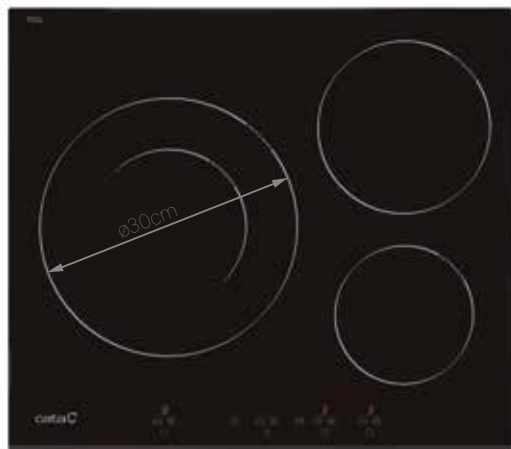
Cod. **08074006** EAN **8422248069878**

**369 €**

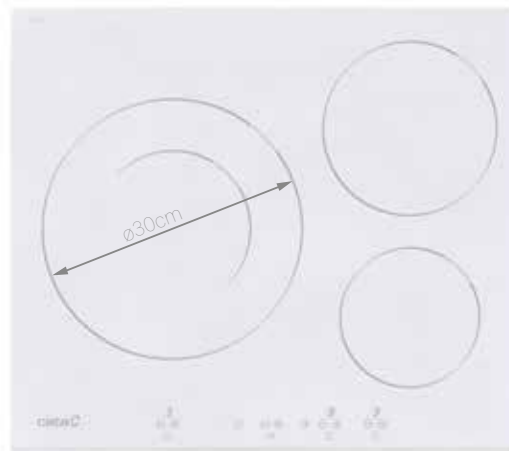
IVA no incluido



Zona Gigante



Zona Gigante



### IB 6030 BK



- 3 zonas de cocción:
  - Delantera derecha: 1 zona con función **Booster** de  $\varnothing 160\text{mm}$  de 1,2kW (máx. 1,6kW)
  - Trasera derecha: 1 zona con función **Booster** de  $\varnothing 200\text{mm}$  de 1,5kW (máx. 2kW)
  - Izquierda: 1 **zona gigante doble con función Booster** de  $\varnothing 300/180\text{mm}$  de 2,7/1,5kW (máx. 3,6/1,8kW)
- Control táctil independiente** para cada zona
- 9 niveles de potencia regulables + **Booster**
- Función temporizador para cada zona
- Detección automática de recipientes
- Bloqueo de seguridad
- Indicador de calor residual
- Desconexión automática de seguridad
- Bisel frontal**
- Ancho de **59cm**
- Potencia total 7,2kW**

### IB 6030 WH



- 3 zonas de cocción:
  - Delantera derecha: 1 zona con función **Booster** de  $\varnothing 160\text{mm}$  de 1,2kW (máx. 1,6kW)
  - Trasera derecha: 1 zona con función **Booster** de  $\varnothing 200\text{mm}$  de 1,5kW (máx. 2kW)
  - Izquierda: 1 **zona gigante doble con función Booster** de  $\varnothing 300/180\text{mm}$  de 2,7/1,5kW (máx. 3,6/1,8kW)
- Control táctil independiente** para cada zona
- 9 niveles de potencia regulables + **Booster**
- Función temporizador para cada zona
- Detección automática de recipientes
- Bloqueo de seguridad
- Indicador de calor residual
- Desconexión automática de seguridad
- Bisel frontal**
- Ancho de **59cm**
- Potencia total 7,2kW**

#### IB 6030 BK

Cod. **08073100** EAN **8422248073561**

**395 €**

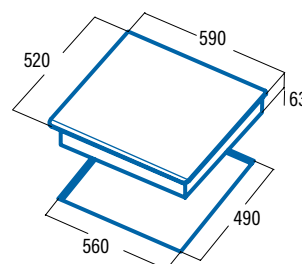
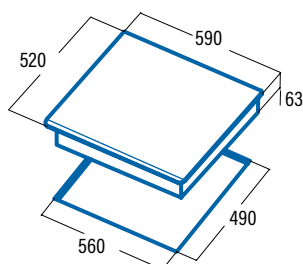
IVA no incluido

#### IB 6030 WH

Cod. **08073107** EAN **8422248075145**

**489 €**

IVA no incluido



Zona Gigante



### IB 6021 BK



- 3 zonas de cocción:
  - Derecha: 1 zona gigante doble con función Booster de  $\varnothing 320/200\text{mm}$  de 3,2,3kW (máx. 3,6/3kW)
  - Delantera Izquierda: 1 zona de  $\varnothing 180\text{mm}$  de 1,4kW
  - Trasera Izquierda: 1 zona con función Booster de  $\varnothing 180\text{mm}$  de 1,4kW (máx. 2kW)
- Control táctil con avisador acústico
- 9 niveles de potencia regulables + Booster
- Función temporizador para cada zona
- Alarma de cuenta atrás
- Detección automática de recipientes
- Bloqueo de seguridad
- Indicador de calor residual
- Desconexión automática de seguridad
- Ancho de 59cm
- Potencia total 7,1kW

### IB 6203 BK



- 3 zonas de cocción:
  - Delantera derecha: 1 zona con función Booster de  $\varnothing 160\text{mm}$  de 1,2kW (máx. 1,6kW)
  - Trasera derecha: 1 zona con función Booster de  $\varnothing 200\text{mm}$  de 1,5kW (máx. 2kW)
  - Izquierda: 1 zona gigante doble con función Booster de  $\varnothing 280/180\text{mm}$  de 2,7/1,5kW (máx. 3,6k/1,8W)
- Control táctil independiente para cada zona
- 9 niveles de potencia regulables + Booster
- Función temporizador para cada zona
- Detección automática de recipientes
- Bloqueo de seguridad
- Indicador de calor residual
- Desconexión automática de seguridad
- Ancho de 59cm
- Potencia total 7,2kW

#### IB 6021 BK

Cod. 08073008 EAN 8422248069809

429 €

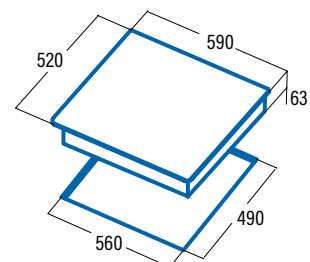
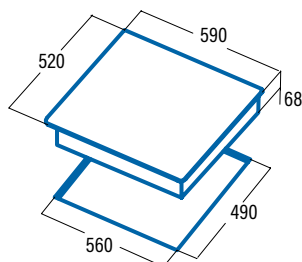
IVA no incluido

#### IB 6203 BK

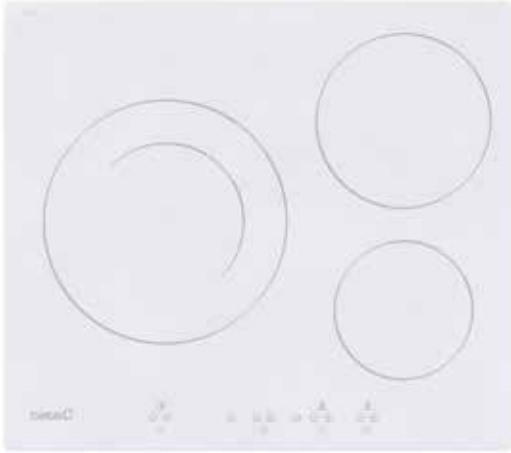
Cod. 08073400 EAN 8422248078030

379 €

IVA no incluido







### IB 6203 WH



- ⊙ **3 zonas** de cocción:
  - Delantera derecha: 1 zona **con función Booster** de Ø160mm de 1,2kW (máx. 1,6kW)
  - Trasera derecha: 1 zona **con función Booster** de Ø200mm de 1,5kW (máx. 2kW)
  - Izquierda: 1 zona gigante doble **con función Booster** de Ø280/180mm de 2,7/1,5kW (máx. 3,6k/1,8W)
- ⊙ **Control táctil independiente** para cada zona
- ⊙ 9 niveles de potencia regulables + Booster
- ⊙ Función temporizador para cada zona
- ⊙ Detección automática de recipientes
- ⊙ Bloqueo de seguridad
- ⊙ Indicador de calor residual
- ⊙ Desconexión automática de seguridad
- ⊙ Ancho de **59cm**
- ⊙ **Potencia total 7,2kW**

### IB 6303 BK



- ⊙ **3 zonas** de cocción:
  - Derecha: 1 zona **con función Booster** de ø280mm de 2,3kW (máx. 3kW)
  - Delantera izquierda: 1 zona **con función Booster** de ø210mm de 2,3kW (máx. 2,6kW)
  - Trasera izquierda: 1 zona **con función Booster** de ø160mm de 1,2kW (máx. 1,5kW)
- ⊙ Control táctil con avisador acústico
- ⊙ 9 niveles de potencia regulables + Booster
- ⊙ Función temporizador para cada zona
- ⊙ Alarma de cuenta atrás
- ⊙ Detección automática de recipientes
- ⊙ Bloqueo de seguridad
- ⊙ Indicador de calor residual
- ⊙ Desconexión automática de seguridad
- ⊙ Ancho de **59cm**
- ⊙ **Potencia total 7,1kW**

#### IB 6203 WH

Cod. **08073108** EAN **8422248078047**

**469 €**

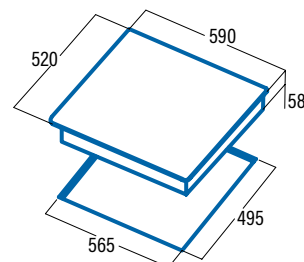
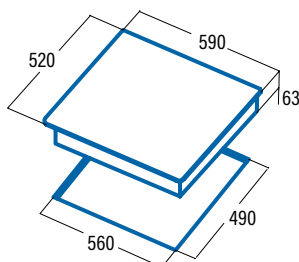
IVA no incluido

#### IB 6303 BK

Cod. **08063101** EAN **8422248077668**

**335 €**

IVA no incluido





### IB 753 BK



3 zonas de cocción:

Derecha: **1 zona gigante con función Booster** de  $\varnothing 270\text{mm}$  de 2,3kW (máx. 3kW)

Centro: 1 zona de  $\varnothing 180\text{mm}$  de 1,4kW

Izquierda: 1 zona **con función Booster** de  $\varnothing 220\text{mm}$  de 2,3kW (máx. 3kW)

- Control táctil con avisador acústico
- 9 niveles de potencia regulables + Booster
- Función temporizador para cada zona
- Alarma de cuenta atrás
- Detección automática de recipientes
- Bloqueo de seguridad
- Indicador de calor residual
- Desconexión automática de seguridad
- Ancho de **77cm**
- **Potencia total 6,7kW**



### IB 2 PLUS BK



2 zonas de cocción:

Derecha: 1 zona de  $\varnothing 180\text{mm}$  de 1,4kW

Izquierda: 1 zona **con función Booster** de  $\varnothing 220\text{mm}$  de 2,3kW (máx. 3kW)

- Control táctil con avisador acústico
- 9 niveles de potencia regulables + Booster
- Función temporizador para cada zona
- Alarma de cuenta atrás
- Detección automática de recipientes
- Bloqueo de seguridad
- Indicador de calor residual
- Desconexión automática de seguridad
- **Bisel frontal**
- Ancho de **59cm**
- **Potencia total 3,7kW**

#### IB 753 BK

Cod. **08081202** EAN **8422248054478**

**419 €**

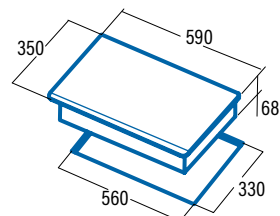
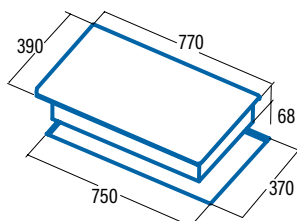
IVA no incluido

#### IB 2 PLUS BK

Cod. **08027203** EAN **8422248055864**

**289 €**

IVA no incluido





## IB 3102 BK



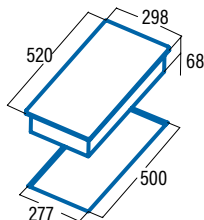
- ⊙ **2 zonas** de cocción  
 Delantera: 1 zona de  $\varnothing 180\text{mm}$  de 1,4kW  
 Trasera: 1 zona **con función Booster** de  $\varnothing 220\text{mm}$  de 2,3kW (máx. 3kW)
- ⊙ Control táctil con avisador acústico
- ⊙ 9 niveles de potencia regulables + Booster
- ⊙ Función temporizador para cada zona
- ⊙ Alarma de cuenta atrás
- ⊙ Detección automática de recipientes
- ⊙ Bloqueo de seguridad
- ⊙ Indicador de calor residual
- ⊙ Desconexión automática de seguridad
- ⊙ Ancho de 30cm
- ⊙ **Potencia total 3,7kW**

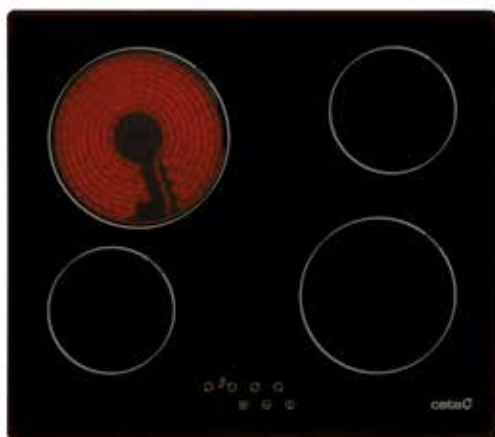
### IB 3102 BK

Cod. **08003206** EAN **8422248073783**

**259 €**

IVA no incluido





## T 604



### 4 zonas de cocción High Light:

- Delantera derecha: 1 zona de  $\varnothing 180\text{mm}$  de 1,8kW
- Trasera derecha: 1 zona de  $\varnothing 140\text{mm}$  de 1,2kW
- Delantera izquierda: 1 zona de  $\varnothing 140\text{mm}$  de 1,2kW
- Trasera izquierda: 1 zona de  $\varnothing 210\text{mm}$  de 2,3kW

- Control táctil con avisador acústico
- 9 niveles de potencia regulables
- Bloqueo de seguridad
- Indicador de calor residual
- Desconexión automática de seguridad
- Marco acero inoxidable (T 604 X)
- Ancho de 59cm
- Potencia total 6,5kW



### T 604

Cod. 08052206 EAN 8422248051828

249 €

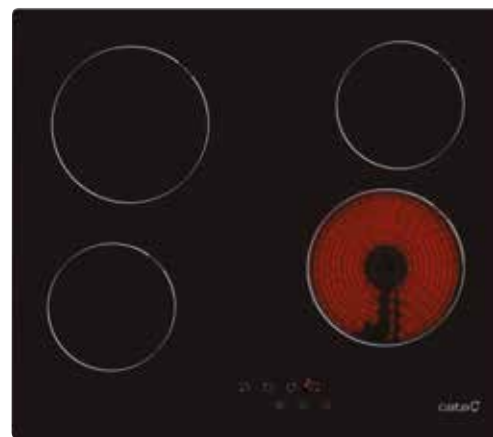
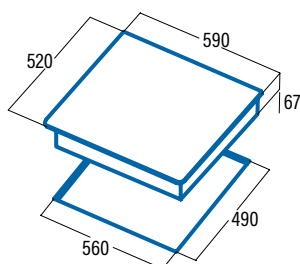
IVA no incluido

### T 604 X

Cod. 08052302 EAN 8422248064293

249 €

IVA no incluido



## TN 604



### 4 zonas de cocción High Light:

- Delantera derecha: 1 zona de  $\varnothing 180\text{mm}$  de 1,8kW
- Trasera derecha: 1 zona de  $\varnothing 140\text{mm}$  de 1,2kW
- Delantera izquierda: 1 zona de  $\varnothing 140\text{mm}$  de 1,2kW
- Trasera izquierda: 1 zona de  $\varnothing 180\text{mm}$  de 1,8kW

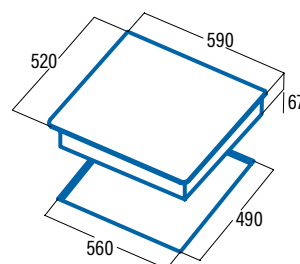
- Control táctil con avisador acústico
- 9 niveles de potencia regulables
- Bloqueo de seguridad
- Indicador de calor residual
- Desconexión automática de seguridad
- Ancho de 59cm
- Potencia total 6kW

### TN 604

Cod. 08040010 EAN 8422248058285

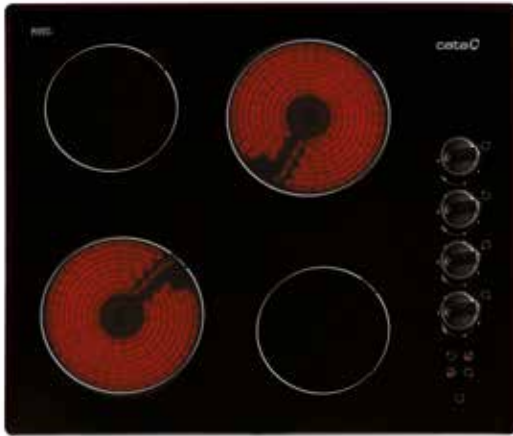
239 €

IVA no incluido



Mandos Laterales

Zona Triple



604 HVI



- 4 zonas de cocción High Light:
  - Delantera derecha: 1 zona de  $\varnothing 140\text{mm}$  de 1,2kW
  - Trasera derecha: 1 zona de  $\varnothing 180\text{mm}$  de 1,8kW
  - Delantera izquierda: 1 zona de  $\varnothing 180\text{mm}$  de 1,8kW
  - Trasera izquierda: 1 zona de  $\varnothing 140\text{mm}$  de 1,2kW
- Controles mecánicos
- 6 niveles de potencia regulables
- Indicador de calor residual
- Ancho de 59cm
- Potencia total 6kW

TT 603



- 3 zonas de cocción High Light:
  - Delantera derecha: 1 zona de  $\varnothing 180\text{mm}$  de 1,8kW
  - Trasera derecha: 1 zona de  $\varnothing 140\text{mm}$  de 1,2kW
  - Izquierda: 1 zona gigante triple de  $\varnothing 270/210/140\text{mm}$  de 2,7/1,95/1,05kW
- Control táctil con avisador acústico
- 9 niveles de potencia regulables
- Bloqueo de seguridad
- Indicador de calor residual
- Desconexión automática de seguridad
- Ancho de 59cm
- Potencia total 5,7kW

604 HVI

Cod. 08072200 EAN 8422248023627

269 €

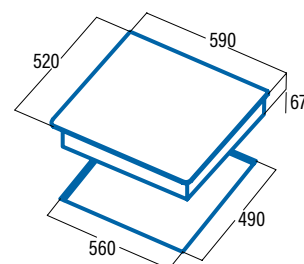
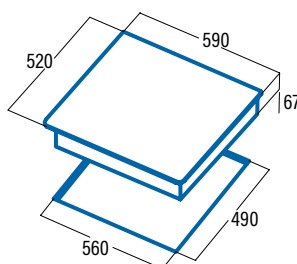
IVA no incluido

TT 603

Cod. 08063007 EAN 8422248051910

260 €

IVA no incluido



Ideal para instalación en Mueble de Fondo Reducido



### TDN 603



- 3 zonas de cocción High Light:
  - Delantera derecha: 1 zona de  $\varnothing 180\text{mm}$  de 1,8kW
  - Trasera derecha: 1 zona de  $\varnothing 140\text{mm}$  de 1,2kW
  - Izquierda: 1 zona gigante doble de  $\varnothing 270/210\text{mm}$  de 2,4/1,5kW
- Control táctil con avisador acústico
- 9 niveles de potencia regulables
- Bloqueo de seguridad
- Indicador de calor residual
- Desconexión automática de seguridad
- Ancho de 59cm
- Potencia total 5,4kW

### TT 5003



- 3 zonas de cocción High Light:
  - Delantera derecha: 1 zona de  $\varnothing 180\text{mm}$  de 1,8kW
  - Trasera derecha: 1 zona de  $\varnothing 140\text{mm}$  de 1,2kW
  - Izquierda: 1 zona gigante triple de  $\varnothing 270/210/140\text{mm}$  de 2,7/1,95/1,05kW
- Control táctil con avisador acústico
- 9 niveles de potencia regulables
- Bloqueo de seguridad
- Indicador de calor residual
- Desconexión automática de seguridad
- Ideal para instalación en mueble de fondo reducido 50cm
- Ancho de 60cm
- Potencia total 5,7kW

#### TDN 603

Cod. 08063010 EAN 8422248058278

250 €

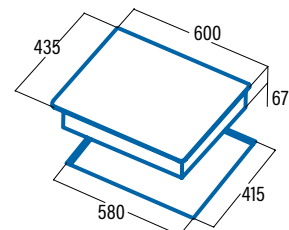
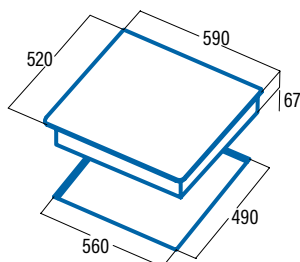
IVA no incluido

#### TT 5003

Cod. 08077000 EAN 8422248074162

270 €

IVA no incluido





### TD 302



- 2 zonas de cocción **High Light**:  
Delantera: 1 zona de  $\varnothing 140$ mm de 1,2kW  
Trasera: 1 **zona doble** de  $\varnothing 180/120$ mm de 1,7/0,7kW
- Control táctil con avisador acústico
- 9 niveles de potencia regulables
- Bloqueo de seguridad
- Indicador de calor residual
- Desconexión automática de seguridad
- Ancho de **30cm**
- Potencia total 2,9kW**

### VI 302



- 2 zonas de cocción **High Light**:  
Delantera: 1 zona de  $\varnothing 140$ mm de 1,2kW  
Trasera 1 zona de  $\varnothing 180$ mm de 1,8kW
- Controles mecánicos
- 6 niveles de potencia regulables
- Indicador de calor residual
- Ancho de **30cm**
- Potencia total 3kW**

#### TD 302

Cod. **08060006** EAN **8422248051811**

**219 €**

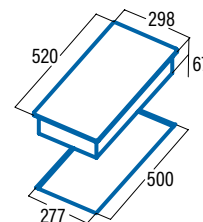
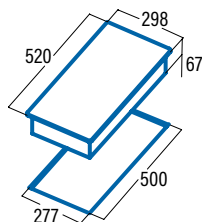
IVA no incluido

#### VI 302

Cod. **08049005** EAN **8422248055857**

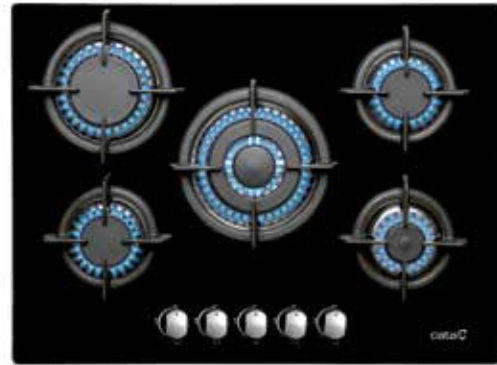
**199 €**

IVA no incluido









### LCI 941 BK



- ⊙ **5 quemadores de gas:**  
 Izquierda arriba: 1 semi-rápido de 1,75kW  
 Izquierda abajo: 1 semi-rápido de 1,75kW  
 Centro: 1 **triple corona** de 3,5kW  
 Derecha arriba: 1 rápido de 3kW  
 Derecha abajo: 1 auxiliar de 1kW
- ⊙ Encendido electrónico integrado en el mando
- ⊙ Válvulas de seguridad
- ⊙ Parrillas/Quemadores de **hierro fundido**
- ⊙ Preparada para **Gas Natural**
- ⊙ Entrada gas: parte trasera derecha
- ⊙ Inyectores Gas Butano incluidos en la caja
- ⊙ Ancho de **87cm**
- ⊙ **Potencia total 10,9kW**

### L 705 CI BK



- ⊙ **5 quemadores de gas:**  
 Izquierda arriba: 1 rápido de 3kW  
 Izquierda abajo: 1 semi-rápido de 1,75kW  
 Centro: 1 **triple corona** de 3,5kW  
 Derecha arriba: 1 semi-rápido de 1,75kW  
 Derecha abajo: 1 auxiliar de 1kW
- ⊙ Encendido electrónico integrado en el mando
- ⊙ Válvulas de seguridad
- ⊙ Parrillas/Quemadores de **hierro fundido**
- ⊙ Preparada para **Gas Natural**
- ⊙ Entrada gas: parte trasera derecha
- ⊙ Inyectores Gas Butano incluidos en la caja
- ⊙ Ancho de **70cm con encastre de 60cm**
- ⊙ **Potencia total 10,9kW**

#### LCI 941 BK

Cod. **08005402** EAN **8422248054980**

**329 €**

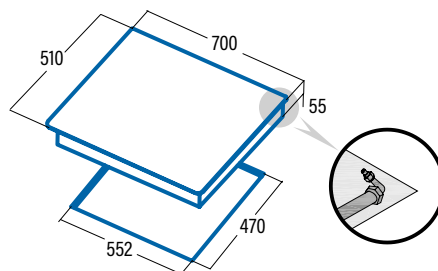
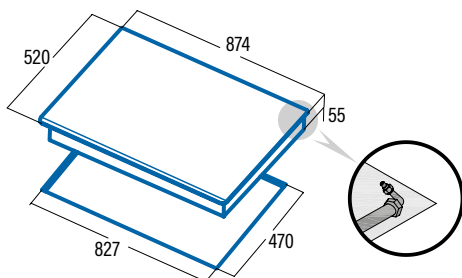
IVA no incluido

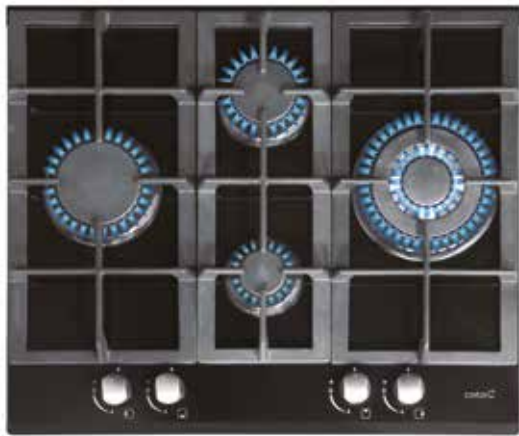
#### L 705 CI BK

Cod. **08046403** EAN **8422248023238**

**269 €**

IVA no incluido





### LCI 631



- ⊙ **4 quemadores de gas:**  
Arriba: 1 semi-rápido de 1,75kW  
Abajo: 1 auxiliar de 1kW  
Derecha: 1 **triple corona** de 3,5kW  
Izquierda: 1 rápido de 3kW
- ⊙ Encendido electrónico integrado en el mando
- ⊙ Válvulas de seguridad
- ⊙ Parrillas/Quemadores de **hierro fundido**
- ⊙ Preparada para **Gas Natural**
- ⊙ Entrada gas: parte trasera izquierda
- ⊙ Inyectores Gas Butano incluidos en la caja
- ⊙ Ancho de **60cm**
- ⊙ **Potencia total 9,2kW**



#### LCI 631 BK

Cod. **08041209** EAN **8422248055369**

**275 €**

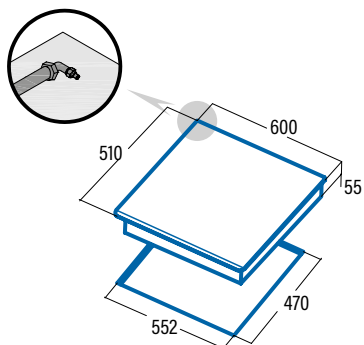
IVA no incluido

#### LCI 631 WH

Cod. **08041007** EAN **8422248055376**

**295 €**

IVA no incluido



### LCIB 6031 BK



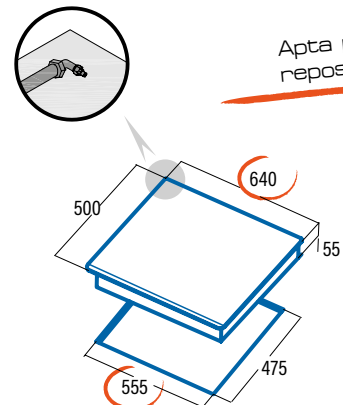
- ⊙ **4 quemadores de gas:**  
Arriba: 1 semi-rápido de 1,75kW  
Abajo: 1 auxiliar de 1kW  
Derecha: 1 **triple corona** de 3,5kW  
Izquierda: 1 rápido de 3kW
- ⊙ Encendido electrónico integrado en el mando
- ⊙ Válvulas de seguridad
- ⊙ Parrillas/Quemadores de **hierro fundido**
- ⊙ **Uso exclusivo para Gas Butano**
- ⊙ Entrada gas: parte trasera izquierda
- ⊙ Ancho de **64cm**
- ⊙ **Potencia total 9,2kW**

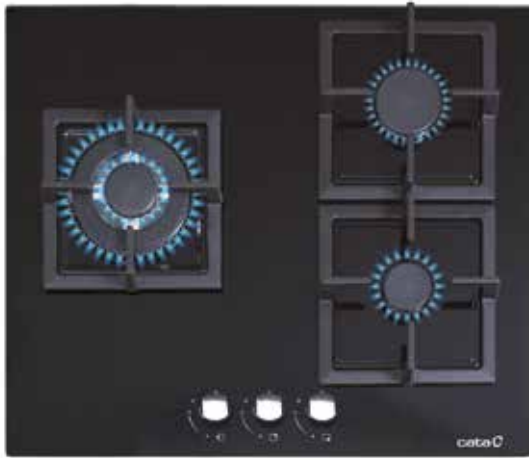
#### LCIB 6031 BK

Cod. **08041503** EAN **8422248078788**

**255 €**

IVA no incluido





SCI 6021 BK

new

LCI 6021 BK



3 quemadores de gas:

- Izquierda: 1 triple corona de 3,5kW
- Derecha arriba: 1 semi-rápido de 1,75kW
- Derecha abajo: 1 auxiliar de 1kW
- Encendido electrónico integrado en el mando
- Válvulas de seguridad
- Parrillas/Quemadores de hierro fundido
- Preparada para Gas Natural
- Entrada gas: parte trasera izquierda
- Inyectores Gas Butano incluidos en la caja
- Ancho de 59cm
- Potencia total 6,25kW



3 quemadores de gas:

- Izquierda: 1 triple corona de 3,5kW
- Derecha arriba: 1 semi-rápido de 1,75kW
- Derecha abajo: 1 auxiliar de 1kW
- Encendido electrónico integrado en el mando
- Válvulas de seguridad
- Parrillas/Quemadores de hierro fundido
- Preparada para Gas Natural
- Entrada gas: parte trasera izquierda
- Inyectores Gas Butano incluidos en la caja
- Ancho de 58cm
- Potencia total 6,25kW

SCI 6021 BK

Cod. 08068405 EAN 8422248086929

209 €

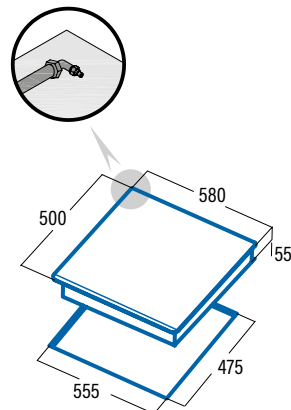
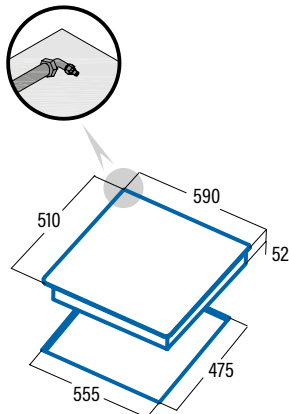
IVA no incluido

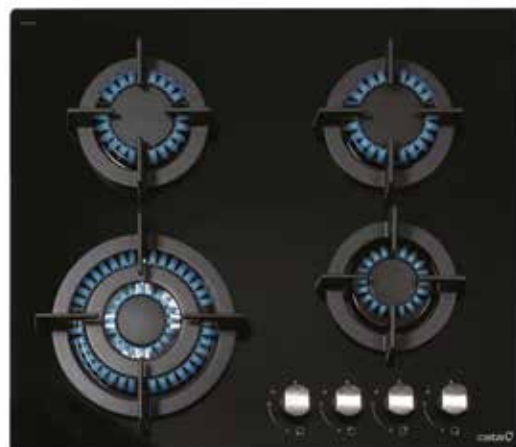
LCI 6021 BK

Cod. 08068401 EAN 8422248068376

229 €

IVA no incluido





### LCIB 6021 BK



3 quemadores de gas:

- Izquierda: 1 triple corona de 3,5kW
- Derecha arriba: 1 semi-rápido de 1,75kW
- Derecha abajo: 1 auxiliar de 1kW
- Encendido electrónico integrado en el mando
- Válvulas de seguridad
- Parrillas/Quemadores de hierro fundido
- Uso exclusivo para Gas Butano
- Entrada gas: parte trasera izquierda
- Ancho de 58cm
- Potencia total 6,25kW

### CCI 6031 BK



4 quemadores de gas:

- Izquierda arriba: 1 semi-rápido de 1,75kW
- Izquierda abajo: 1 triple corona de 3,5kW
- Derecha arriba: 1 semi-rápido de 1,75kW
- Derecha abajo: 1 auxiliar de 1kW
- Encendido electrónico integrado en el mando
- Válvulas de seguridad
- Parrillas/Quemadores de hierro fundido
- Preparada para Gas Natural
- Entrada gas: parte trasera izquierda
- Inyectores Gas Butano incluidos en la caja
- Ancho de 59cm
- Potencia total 8kW

LCIB 6021 BK

Cod. 08068403 EAN 8422248078795

229 €

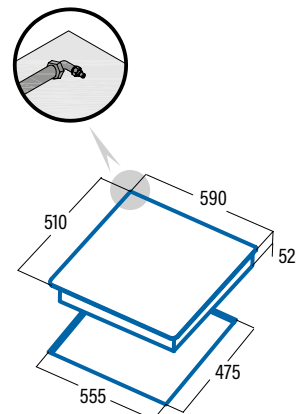
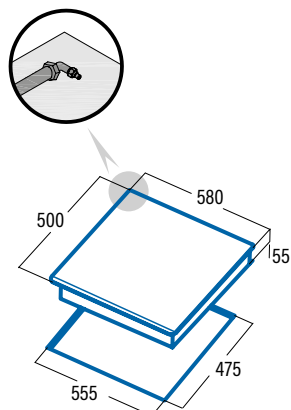
IVA no incluido

CCI 6031 BK

Cod. 08041501 EAN 8422248073691

229 €

IVA no incluido



Ideal para instalación en Mueble de Fondo Reducido



PLACAS

### CCI 6021 BK



- ⊙ **3 quemadores de gas:**
  - Izquierda: 1 triple corona de 3,5kW
  - Derecha arriba: 1 semi-rápido de 1,75kW
  - Derecha abajo: 1 auxiliar de 1kW
- ⊙ Encendido electrónico integrado en el mando
- ⊙ Válvulas de seguridad
- ⊙ Parrillas/Quemadores de **hierro fundido**
- ⊙ Preparada para **Gas Natural**
- ⊙ Entrada gas: parte trasera izquierda
- ⊙ Inyectores Gas Butano incluidos en la caja
- ⊙ Ancho de **59cm**
- ⊙ **Potencia total 6,25kW**

### LCI 5004 BK



- ⊙ **4 quemadores de gas:**
  - Izquierda arriba: 1 semi-rápido de 1,75kW
  - Izquierda abajo: 1 rápido de 3kW
  - Derecha arriba: 1 semi-rápido de 1,75kW
  - Derecha abajo: 1 auxiliar de 1kW
- ⊙ Ideal para instalación en mueble de **fondo reducido 50cm**
- ⊙ Encendido electrónico integrado en el mando
- ⊙ Válvulas de seguridad
- ⊙ Parrillas/Quemadores de **hierro fundido**
- ⊙ Preparada para **Gas Natural**
- ⊙ Entrada gas: parte trasera derecha
- ⊙ Inyectores Gas Butano incluidos en la caja
- ⊙ Ancho de 60cm
- ⊙ **Potencia total 7,5kW**

**CCI 6021 BK**  
Cod. **08068501** EAN **8422248073707**

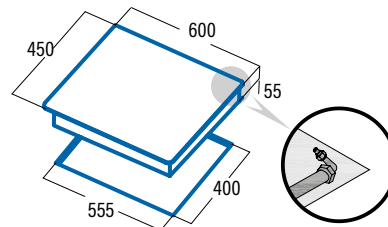
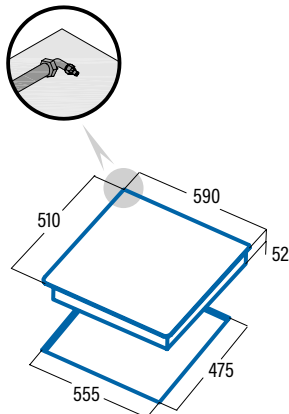
**219 €**

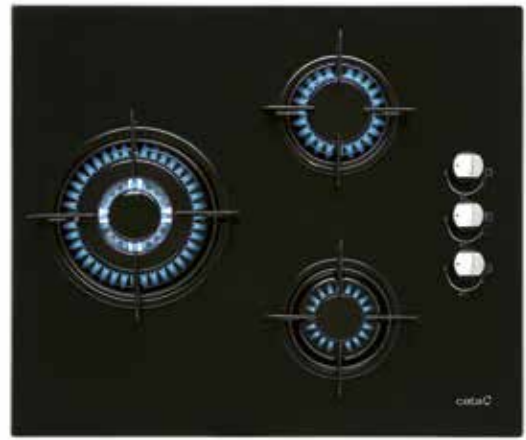
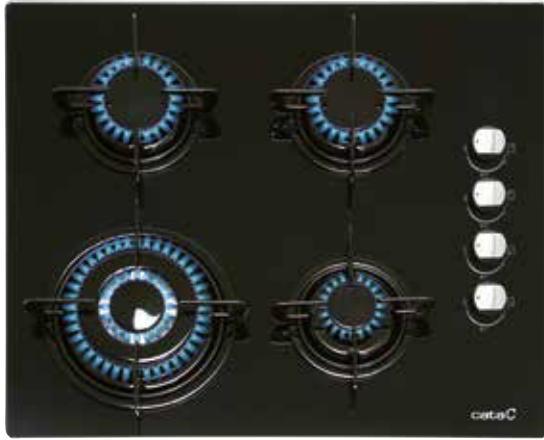
IVA no incluido

**LCI 5004 BK**  
Cod. **08041210** EAN **8422248070324**

**209 €**

IVA no incluido





### CI 631 BK



4 quemadores de gas:

- Izquierda arriba: 1 semi-rápido de 1,75kW
- Izquierda abajo: 1 triple corona de 3,5kW
- Derecha arriba: 1 semi-rápido de 1,75kW
- Derecha abajo: 1 auxiliar de 1kW

- Encendido electrónico integrado en el mando
- Válvulas de seguridad
- Parrillas/Quemadores esmaltados
- Preparada para Gas Natural
- Entrada gas: parte trasera derecha
- Inyectores Gas Butano incluidos en la caja
- Ancho de 59cm
- Potencia total 8kW

### CI 6021 BK



3 quemadores de gas:

- Izquierda: 1 triple corona de 3,5kW
- Derecha arriba: 1 semi-rápido de 1,75kW
- Derecha abajo: 1 auxiliar de 1kW

- Encendido electrónico integrado en el mando
- Válvulas de seguridad
- Parrillas/Quemadores esmaltados
- Preparada para Gas Natural
- Entrada gas: parte trasera derecha
- Inyectores Gas Butano incluidos en la caja
- Ancho de 59cm
- Potencia total 6,25kW

CI 631 BK

Cod. 08041412 EAN 8422248058681

209 €

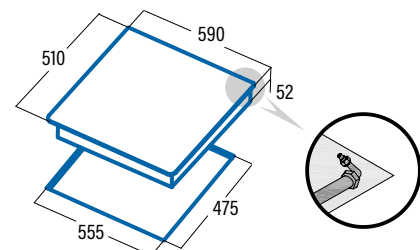
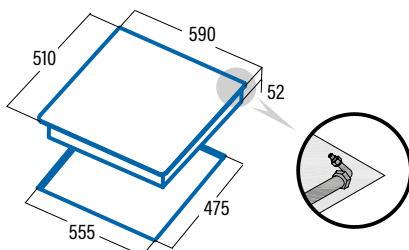
IVA no incluido

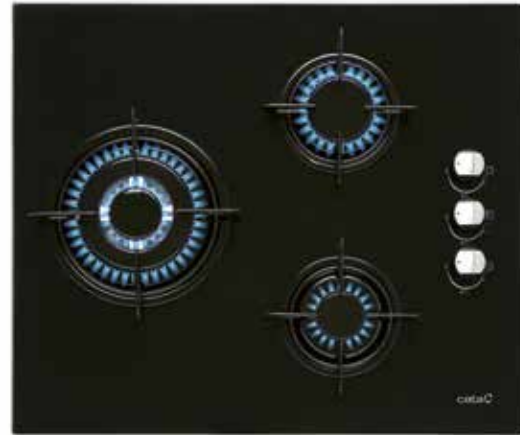
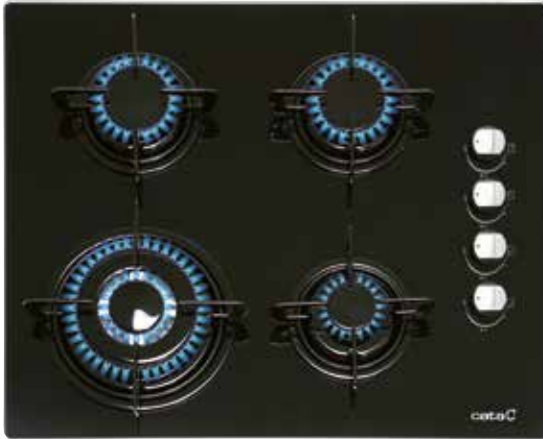
CI 6021 BK

Cod. 08068309 EAN 8422248067355

199 €

IVA no incluido





### CIB 6031 BK



- ⊙ **4 quemadores de gas:**
  - Izquierda arriba: 1 semi-rápido de 1,75kW
  - Izquierda abajo: 1 **triple corona** de 3,5kW
  - Derecha arriba: 1 semi-rápido de 1,75kW
  - Derecha abajo: 1 auxiliar de 1kW
- ⊙ Encendido electrónico integrado en el mando
- ⊙ Válvulas de seguridad
- ⊙ Parrillas/Quemadores **esmaltados**
- ⊙ **Uso exclusivo para Gas Butano**
- ⊙ Entrada gas: parte trasera derecha
- ⊙ Ancho de **59cm**
- ⊙ **Potencia total 8kW**

### CIB 6021 BK



- ⊙ **3 quemadores de gas:**
  - Izquierda: 1 **triple corona** de 3,5kW
  - Derecha arriba: 1 semi-rápido de 1,75kW
  - Derecha abajo: 1 auxiliar de 1kW
- ⊙ Encendido electrónico integrado en el mando
- ⊙ Válvulas de seguridad
- ⊙ Parrillas/Quemadores **esmaltados**
- ⊙ **Uso exclusivo para Gas Butano**
- ⊙ Entrada gas: parte trasera derecha
- ⊙ Ancho de **59cm**
- ⊙ **Potencia total 6,25kW**

#### CIB 6031 BK

Cod. **08068400** EAN **8422248068352**

**199 €**

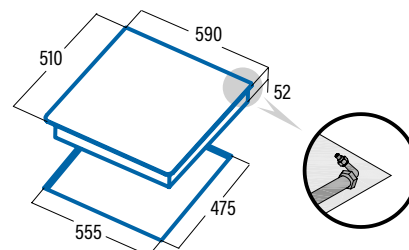
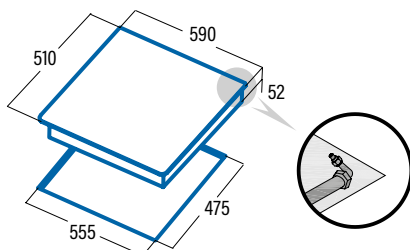
IVA no incluido

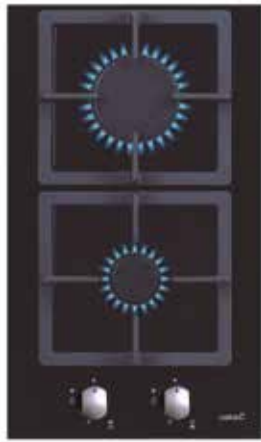
#### CIB 6021 BK

Cod. **08068402** EAN **8422248073677**

**189 €**

IVA no incluido





### LCI 302 BK



- ⊙ **2 quemadores de gas:**  
Arriba: 1 rápido de 3kW  
Abajo: 1 auxiliar de 1kW
- ⊙ Encendido electrónico integrado en el mando
- ⊙ Válvulas de seguridad
- ⊙ Parrillas/Quemadores **hierro fundido**
- ⊙ Preparada para **Gas Natural**
- ⊙ Entrada gas: parte trasera derecha
- ⊙ Inyectores Gas Butano incluidos en la caja
- ⊙ Ancho de **30cm**
- ⊙ **Potencia total 4,0kW**

#### LCI 302 BK

Cod. **08047406** EAN **8422248055093**

**149 €**

IVA no incluido



### RCI 631 BK/WH



- ⊙ **4 quemadores de gas:**  
Izquierda arriba: 1 **triple corona** de 3,5kW  
Izquierda abajo: 1 semi-rápido de 1,75kW  
Derecha arriba: 1 semi-rápido de 1,75kW  
Derecha abajo: 1 auxiliar de 1kW
- ⊙ Encendido electrónico integrado en el mando
- ⊙ Válvulas de seguridad
- ⊙ Parrillas/Quemadores de **hierro fundido**
- ⊙ Preparada para **Gas Natural**
- ⊙ Entrada gas: parte trasera derecha
- ⊙ Inyectores Gas Butano incluidos en la caja
- ⊙ Ancho de **58cm**
- ⊙ **Potencia total 8,1kW**



#### RCI 631 BK

Cod. **08028403** EAN **8422248055024**

**239 €**

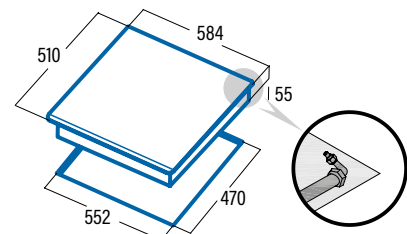
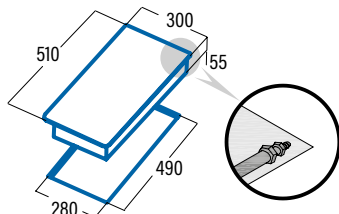
IVA no incluido

#### RCI 631 WH

Cod. **08028003** EAN **8422248058674**

**269 €**

IVA no incluido







### RGI 6031 WH



4 quemadores de gas:

- Izquierda arriba: 1 semi-rápido de 1,75kW
- Izquierda abajo: 1 triple corona de 3,6kW
- Derecha arriba: 1 rápido de 2,9 kW
- Derecha abajo: 1 auxiliar de 1kW
- Encendido electrónico integrado en el mando
- Válvulas de seguridad
- Parrillas/Quemadores de **hierro fundido**
- Preparada para **Gas Natural**
- Entrada gas: parte trasera izquierda
- Inyectores Gas Butano incluidos en la caja
- Ancho de **58cm**
- Potencia total 8,1kW**

### RGI 6031 BK



4 quemadores de gas:

- Izquierda arriba: 1 semi-rápido de 1,75kW
- Izquierda abajo: 1 triple corona de 3,6kW
- Derecha arriba: 1 semi-rápido de 1,75kW
- Derecha abajo: 1 auxiliar de 1kW
- Encendido electrónico integrado en el mando
- Válvulas de seguridad
- Parrillas/Quemadores de **hierro fundido**
- Preparada para **Gas Natural**
- Entrada gas: parte trasera izquierda
- Inyectores Gas Butano incluidos en la caja
- Ancho de **58cm**
- Potencia total 8,1kW**

**RGI 6031 WH**

Cod. **08028006** EAN **8422248077989**

**239 €**

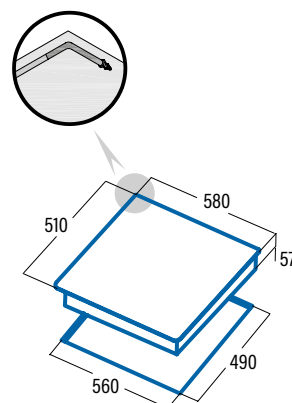
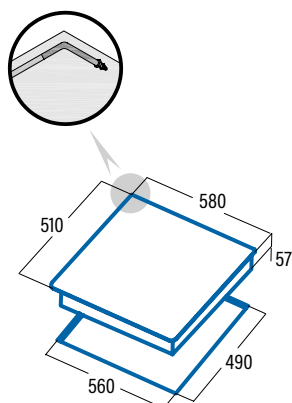
IVA no incluido

**RGI 6031 BK**

Cod. **08028406** EAN **8422248077996**

**239 €**

IVA no incluido





### LGI 7041 X



5 quemadores de gas:

- Izquierda arriba: 1 semi-rápido de 1,75 kW
- Izquierda abajo: 1 auxiliar 1 kW
- Centro: 1 triple corona de 3,5kW
- Derecha arriba: 1 rápido de 3kW
- Derecha abajo: 1 semi-rápido de 1,75kW
- Encendido electrónico integrado en el mando
- Válvulas de seguridad
- Parrillas/Quemadores de **hierro fundido**
- Preparada para **Gas Natural**
- Entrada gas: parte trasera derecha
- Inyectores Gas Butano incluidos en la caja
- Ancho de **68cm con encastre de 60cm**
- Potencia total 10,9kW**

### LGD 631 X



4 quemadores de gas:

- Arriba: 1 semi-rápido de 1,75kW
- Abajo: 1 auxiliar de 1kW
- Derecha: 1 triple corona de 3,5kW
- Izquierda: 1 rápido de 3kW
- Encendido electrónico integrado en el mando
- Válvulas de seguridad
- Parrillas/Quemadores de **hierro fundido**
- Preparada para **Gas Natural**
- Entrada gas: parte trasera izquierda
- Inyectores Gas Butano incluidos en la caja
- Ancho de **58cm**
- Potencia total 9,2kW**

#### LGI 7041 X

Cod. **08045302** EAN **8422248074612**

**295 €**

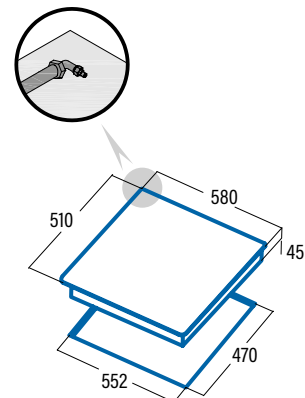
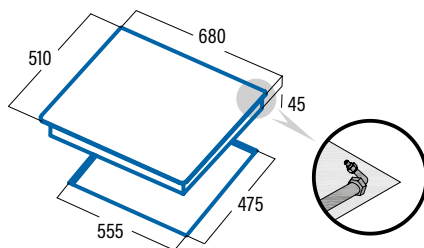
IVA no incluido

#### LGD 631 X

Cod. **08066002** EAN **8422248058735**

**249 €**

IVA no incluido





PLACAS

### GI 6031 X



- 4 quemadores de gas:
  - Izquierda arriba: 1 semi-rápido de 1,75kW
  - Izquierda abajo: 1 triple corona de 3,5kW
  - Derecha arriba: 1 semi-rápido de 1,75kW
  - Derecha abajo: 1 auxiliar de 1kW
- Encendido electrónico integrado en el mando
- Válvulas de seguridad
- Parrillas/Quemadores esmaltados
- Preparada para Gas Natural
- Entrada gas: parte trasera derecha
- Inyectores Gas Butano incluidos en la caja
- Ancho de 58cm
- Potencia total 8kW

### GI 6004 X



- 4 quemadores de gas:
  - Izquierda arriba: 1 semi-rápido de 1,75kW
  - Izquierda abajo: 1 rápido de 3kW
  - Derecha arriba: 1 semi-rápido de 1,75kW
  - Derecha abajo: 1 auxiliar de 1kW
- Encendido eléctrico integrado en el mando
- Válvulas de seguridad
- Parrillas/Quemadores esmaltados
- Preparada para Gas Natural
- Entrada gas: parte trasera derecha
- Inyectores de gas butano incluidos en la caja
- Ancho de 58cm
- Potencia total 7,3kW

#### GI 6031 X

Cod. 08066011 EAN 8422248067331

195 €

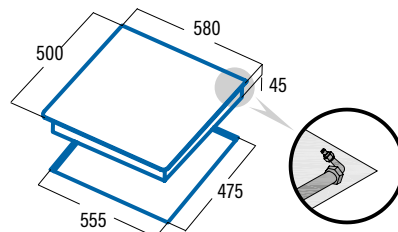
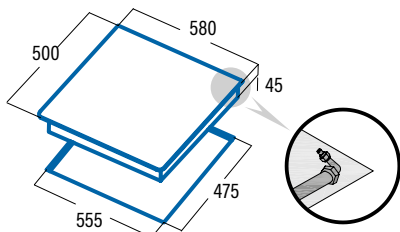
IVA no incluido

#### GI 6004 X

Cod. 08066600 EAN 8422248067775

175 €

IVA no incluido





### GI 6021 X



3 quemadores de gas:

- Izquierda: 1 triple corona de 3,5kW
- Derecha arriba: 1 semi-rápido de 1,75kW
- Derecha abajo: 1 auxiliar de 1kW
- Encendido eléctrico integrado en el mando
- Válvulas de seguridad
- Parrillas/Quemadores esmaltados
- Preparada para Gas Natural
- Entrada gas: parte trasera derecha
- Inyectores de gas butano incluidos en la caja
- Ancho de 58cm
- Potencia total 6,25kW

### GI 302 X



2 quemadores de gas:

- Arriba: 1 rápido de 3kW
- Abajo: 1 auxiliar de 1kW
- Encendido eléctrico integrado en el mando
- Válvulas de seguridad
- Parrillas/Quemadores esmaltados
- Preparada para Gas Natural
- Entrada gas: parte trasera derecha
- Inyectores de gas butano incluidos en la caja
- Ancho de 30cm
- Potencia total 4,0kW

GI 6021 X

Cod. 08068308 EAN 8422248067348

199 €

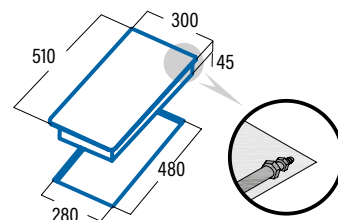
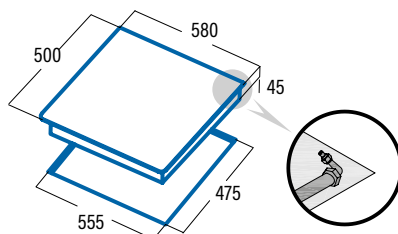
IVA no incluido

GI 302 X

Cod. 08039311 EAN 8422248058742

130 €

IVA no incluido





### GIB 6004 X



- 4 quemadores de gas:
  - Izquierda arriba: 1 semi-rápido de 1,75kW
  - Izquierda abajo: 1 rápido de 3,5kW
  - Derecha arriba: 1 semi-rápido de 1,75kW
  - Derecha abajo: 1 auxiliar de 1kW
- Encendido eléctrico integrado en el mando
- Válvulas de seguridad
- Parrillas/Quemadores **esmaltados**
- Uso exclusivo para **Gas Butano**
- Entrada gas: parte trasera derecha
- Ancho de **58cm**
- Potencia total 8kW**

### GIB 6021 X



- 3 quemadores de gas:
  - Izquierda: 1 **triple corona** de 3,5kW
  - Derecha arriba: 1 semi-rápido de 1,75kW
  - Derecha abajo: 1 auxiliar de 1kW
- Encendido eléctrico integrado en el mando
- Válvulas de seguridad
- Parrillas/Quemadores **esmaltados**
- Uso exclusivo para **Gas Butano**
- Entrada gas: parte trasera derecha
- Ancho de **58cm**
- Potencia total 6,25kW**

#### GIB 6004 X

Cod. **08066312** EAN **8422248068369**

**169 €**

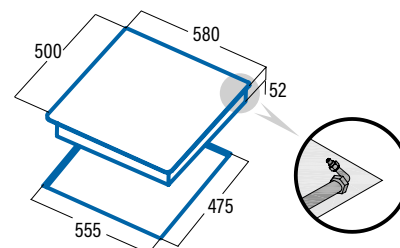
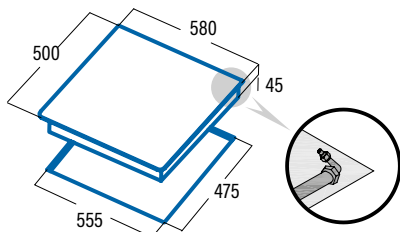
IVA no incluido

#### GIB 6021 X

Cod. **08068310** EAN **8422248073684**

**189 €**

IVA no incluido





## GAMA BLANCA



GAMA BLANCA

Los productos de línea blanca que encontrará en este nuevo catálogo, están pensado, desarrollados y fabricados con la clara orientación de satisfacer las necesidades de nuestros clientes, aportando soluciones de eficiencia, durabilidad y fiabilidad.

Nuestro equipo de I+D a partir del feedback de nuestros clientes, ha desarrollado una gama de frigoríficos, lavavajillas y lavadoras integrables que permitirán a nuestros consumidores equipar toda su cocina con los mejores estándares de calidad que ofrece la marca **CATA**.

Se trata de una gama limitada en referencias, pero preparada para ofrecer una solución global, con gran cura por los detalles y la selección de las más altas prestaciones del mercado.



## Soluciones de Integración

La tendencia actual de integrar todos los electrodomésticos en la cocina permite disfrutar de espacios más minimalistas, con mismos tonos de color y mayor sensación de espacio. En **CATA** siempre a la vanguardia del diseño y la decoración ofrecemos toda la gama blanca completamente integrable - así como determinadas campanas - que harán de tu cocina un espacio único.



## Lavavajillas y Lavadoras con control preciso de lavado y alta eficiencia

Los lavavajillas de **CATA** son intuitivos y fáciles de utilizar, la electrónica y panel de mandos ofrece toda la información necesaria en cada momento.

**A+++ en lavavajillas y A+++ en lavadora.**



## Frigoríficos de alta eficiencia



Con los frigoríficos A+ de **CATA** se consigue un importante ahorro energético, traducido en un gran ahorro económico. Los sensores electrónicos permiten mantener de forma precisa la temperatura seleccionada, consiguiendo mejor conservación de los alimentos alargando la vida del frigorífico.

## Sistema Total No Frost

Permite el óptimo reparto del frío y seco en los diferentes compartimentos, eliminando la formación de escarcha tanto en los alimentos como en el propio congelador.





## LVI 60014



- 14 cubiertos
- Eficiencia Energética A++, Secado A y Limpieza A.
- Tercera bandeja para cubertería
- 11 litros de consumo de agua por ciclo
- 49 dB(A) de potencia acústica
- 5 programas: Intensivo, Normal, Eco, Express 90 minutos, Rápido 30 minutos
- Funciones: Programación diferida hasta 3/6/9 horas, media carga, extra secado.
- Indicadores LED: Nivel bajo de sal y abrillantador.
- Cestillo superior regulable en altura con soportes abatibles
- Cestillo inferior con soportes abatibles
- Dispensador detergente deslizante

## LVI 45009



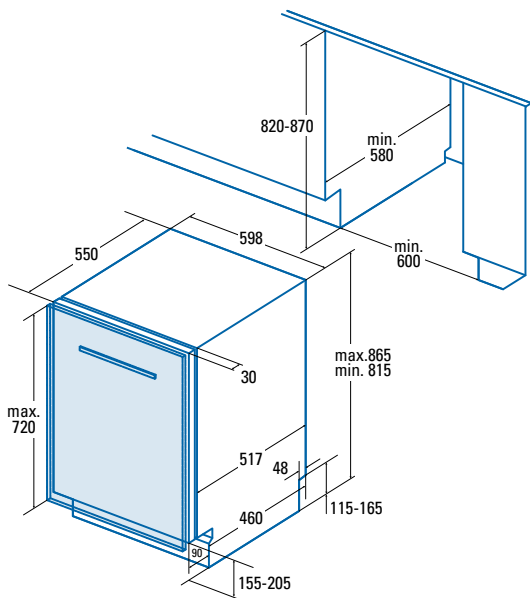
- 10 cubiertos
- Eficiencia Energética A++, Secado A y Limpieza A.
- Tercera bandeja para cubertería
- 9 litros de consumo de agua por ciclo
- 49 dB(A) de potencia acústica
- 4 programas: Auto, ECO, Cristal, Rápido 30 min.
- Funciones: Programación diferida hasta 24 h, media carga, extra secado
- Display con información de: Programación diferida hasta 24 horas, tiempo restante, programas, fases de lavado, sal y abrillantador
- Indicadores LED: Nivel bajo de sal y abrillantador.
- Cestillo superior regulable en altura con soportes abatibles
- Cestillo inferior con soportes abatibles
- Dispensador detergente deslizante

### LVI 60014

Cod. 07200000 EAN 8422248069021

505 €

IVA no incluido

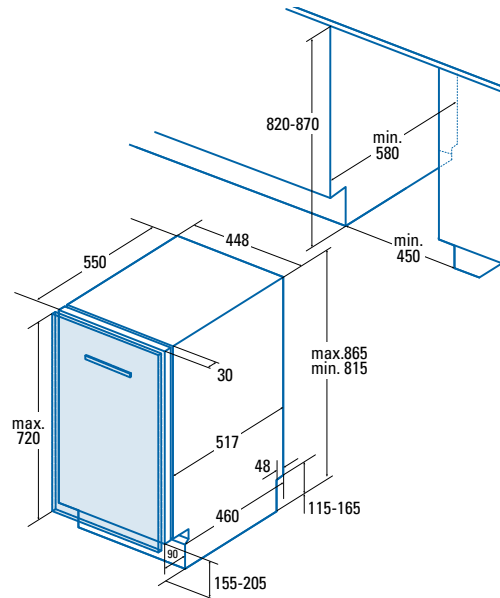


### LVI 45009

Cod. 07201000 EAN 8422248069038

505 €

IVA no incluido





**LVI 60012**

**new**



DISPONIBILIDAD  
JUNIO 2019

- 12 cubiertos
- Eficiencia Energética A++, Secado A y Limpieza A.
- 11 litros de consumo de agua por ciclo
- 49 dB(A) de potencia acústica
- 5 programas: Intensivo, Normal, Eco, Express 90 minutos, Rápido 30 min
- Funciones: Programación diferida hasta 3/6/9 horas, media carga, extra secado.
- Indicadores LED: Nivel bajo de sal y abrillantador.
- Cestillo superior regulable en altura con soportes abatibles
- Cestillo inferior con soportes abatibles

**LVI 45008**

**new**



DISPONIBILIDAD  
JUNIO 2019

- 9 cubiertos
- Eficiencia Energética A++, Secado A y Limpieza A.
- 9 litros de consumo de agua por ciclo
- 49 dB(A) de potencia acústica
- 5 programas: Intensivo, Normal, Eco, Express 90 minutos, Rápido 30 min
- Funciones: Programación diferida hasta 3/6/9 horas, media carga, extra secado.
- Indicadores LED: Nivel bajo de sal y abrillantador.
- Cestillo superior regulable en altura con soportes abatibles
- Cestillo inferior con soportes abatibles



**LVI 60012**

Cod. 07200001 EAN 8422248083164

**459 €**

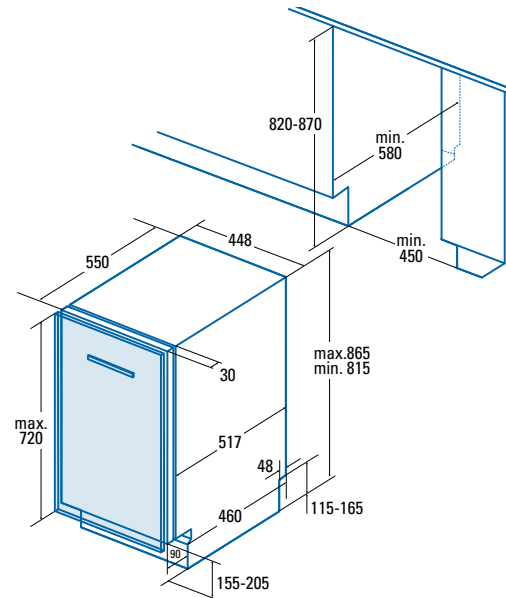
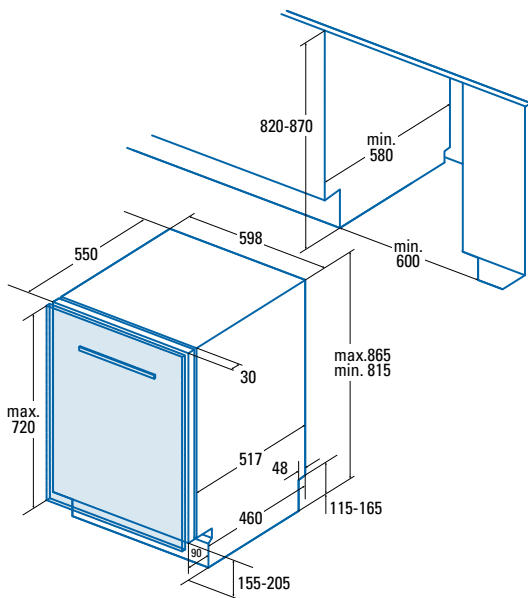
IVA no incluido

**LVI 45008**

Cod. 07201001 EAN 8422248083171

**439 €**

IVA no incluido



GAMA BLANCA



LI 08014

new



- ⊙ Capacidad 8 kg
- ⊙ 1400 rpm
- ⊙ Clase energética A+++
- ⊙ Numero de programas lavado: 16
- ⊙ Display, programación diferida 24 horas, duración y tiempo restante de programa
- ⊙ Selección independiente de temperatura y velocidad de centrifugado
- ⊙ Programas especiales: Express 15, Lavado a mano, Ropa bebé, Ropa deporte, Mix, Lana, Programa personalizado.
- ⊙ Funciones especiales: Prelavado y Extra-Aclarado
- ⊙ Sistema automático de reducción de la espuma
- ⊙ Auto equilibrado de la carga
- ⊙ Bloqueo seguridad niños

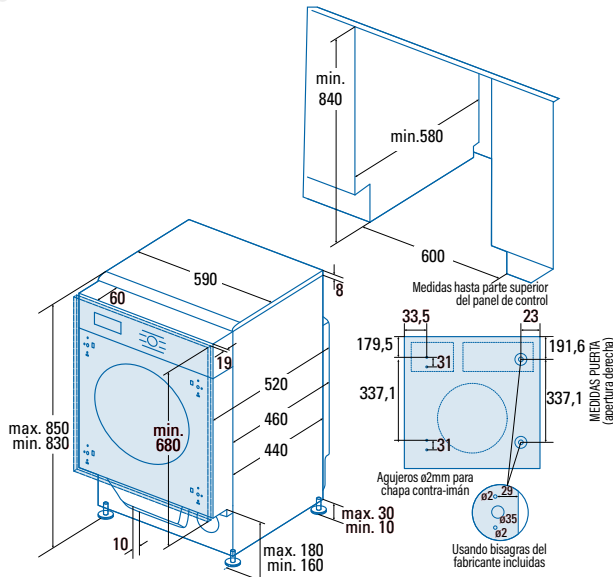


LI 08014

Cod. 07900001 EAN 8422248080532

669 €

IVA no incluido





## CI 54177 ST

new

LED A+

DISPONIBILIDAD  
MAYO 2019

- ⊙ Eficiencia energética A+
- ⊙ Combinado integrable Total 1,78m
- ⊙ Sistema instalación puerta deslizante + montaje extra fácil y rápido
- ⊙ Regulación de temperatura Verano/Invierno
- ⊙ Frigorífico: 1 cajón portaverdura de gran capacidad.
- ⊙ Congelador: 2 cajones de gran capacidad + Bandeja
- ⊙ Compartimento oculto para refrescos
- ⊙ Capacidad neta (l): 269 (192 + 77)
- ⊙ Poder congelación 3,5kg / 24h
- ⊙ Autonomía 12h
- ⊙ Consumo eléctrico : 280 Kw/año
- ⊙ Clase climática: ST (16-38°)
- ⊙ Iluminación LED
- ⊙ Puertas Reversibles

## CI 54177 NF

new

LED A+

- ⊙ Eficiencia energética A+
- ⊙ Combinado integrable NoFrost Total 1,78m
- ⊙ No Frost en Congelador y Nevera
- ⊙ Control electrónico de la temperatura con panel táctil
- ⊙ Sistema instalación puerta deslizante + montaje extra fácil y rápido
- ⊙ Frigorífico: 1 cajón portaverdura de gran capacidad **con control de humedad**
- ⊙ Compartimento oculto para refrescos
- ⊙ Congelador: 2 cajones de gran capacidad + Bandeja
- ⊙ Capacidad neta 241 litros (182 + 59)
- ⊙ Poder congelación 3,5kg / 24h
- ⊙ Autonomía 12h
- ⊙ Consumo eléctrico : 283 Kw/año
- ⊙ Clase climática T (16-43°)
- ⊙ Iluminación LED
- ⊙ Acabados interiores metálicos
- ⊙ Puertas Reversibles

## CI 54177 ST

Cod. 07800004 EAN 8422248081658

569 €

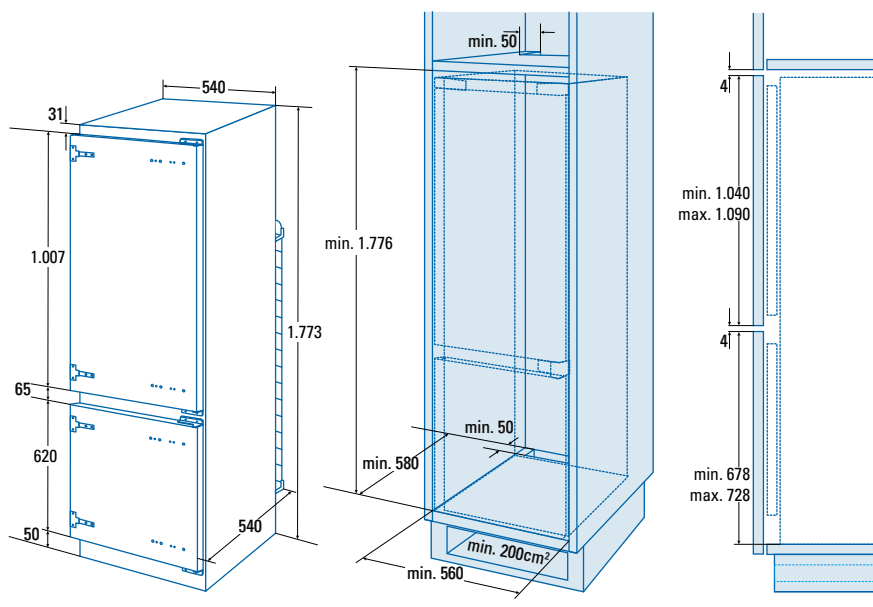
IVA no incluido

## CI 54177 NF

Cod. 07800003 EAN 8422248080170

799 €

IVA no incluido





# VINOTECAS



VINOTECAS





## Encastre total



Las vinotecas Cata No Frost de encastre total permiten adaptarse a cualquier espacio. La optimizada forma de la vinoteca y la ventilación inferior permitirá la continuidad del zócalo haciendo que su cocina luzca de forma uniforme.

## Doble zona

Las vinotecas Cata ofrecen además la posibilidad de conservar vinos en dos zonas diferenciadas de temperatura entre 5 y 22°C. De esta forma se pueden conservar vinos blancos jóvenes, dulces, rosados así como champán entre 5 y 13°C y vinos blancos de crianza y tintos entre 13 y 22°C.



## Eficiencia y robustez

El nuevo modelo VI 59082 ofrece la mejor calificación energética Clase A que permite reducir el consumo al mínimo. Además, su clase climática SN/N/ST le permite funcionar sin ningún tipo de problema en ambientes entre 10°C y hasta 38°C.



## Estanterías de madera



Las vinotecas Cata están fabricadas con los mayores estándares de calidad y con un toque de elegancia. Las estanterías de madera contribuyen a dar un toque de elegancia inconfundible.



## VI 15007 X

- Vinoteca no frost de encastre total
- Capacidad 7 botellas
- Temperatura entre 5-22°C
- Control electrónico de temperatura
- Panel touch control digital
- Luz interior led
- Puerta reversible
- Ventilación interna para enfriamiento rápido
- Clase energética B
- Clase climática N (16-32)
- Nivel sonoro 39dB
- Consumo energético 171 kWh/año
- Potencia nominal 70 W
- 220-240V 50Hz

## VI 30017 X

- Vinoteca no frost de encastre total
- Capacidad 17 botellas
- Dos zonas de Temperatura entre 5-22°C
  - 5-13° para blancos juvenes, dulces, rosados y champán
  - 13-22° para blancos de crianza y tintos
- Control electrónico de temperatura
- Panel touch control digital
- Luz interior led
- Puerta reversible
- Ventilación interna para enfriamiento rápido
- Clase energética B
- Clase climática N (16-32)
- Nivel sonoro 40dB
- Consumo energético 166 kWh/año
- Potencia nominal 85 W
- 220-240V 50Hz

### VI 15007 X

Cod. 07701002 EAN 8422248077507

495 €

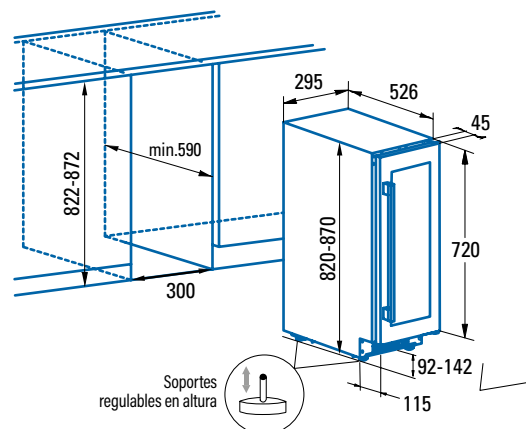
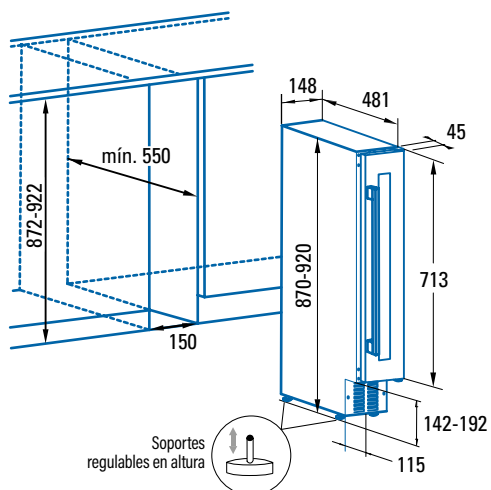
IVA no incluido

### VI 30017 X

Cod. 07701003 EAN 8422248077514

669 €

IVA no incluido





VI 59082

new

DISPONIBILIDAD  
JUNIO 2019

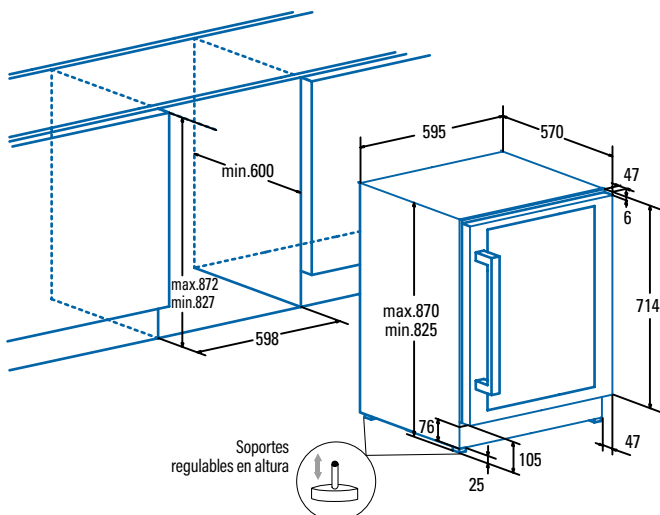
- ⊙ Vinoteca no frost de encastre total
- ⊙ Capacidad 46 botellas
- ⊙ Dos zonas de Temperatura entre 5/22°C
  - 5-13° para blancos jóvenes, dulces, rosados y champán
  - 13-22° para blancos de crianza y tintos
- ⊙ 5 estanterías de madera
- ⊙ Control electrónico de temperatura
- ⊙ Panel touch control digital
- ⊙ Luz interior led
- ⊙ Puerta reversible
- ⊙ Ventilación interna para enfriamiento rápido
- ⊙ Clase energética A
- ⊙ Clase climática SN/N/ST (10-38°C)
- ⊙ Nivel sonoro 43dB
- ⊙ Consumo energético 145 kWh/año
- ⊙ 220-240V 50Hz

VI 59082 X

Cod. 07701004 EAN 8422248086844

799 €

IVA no incluido





# FREGADEROS GRIFOS



## Fregaderos Sintéticos

La utilización de la última tecnología y resinas sólidas permite crear fregaderos con prestaciones dignas de admirar, de formas limpias, con la inexistencia de grano, garantizando su higiene gracias a la facilidad de limpieza y a su vez resistente a rayaduras superficiales.

Disponible en Blanco y Plata.



ACABADO COLOR BLANCO



ACABADO COLOR PLATA



### Accesorios incluidos

Todos los fregaderos inox de la colección CATA incluyen con la compra del mismo los accesorios necesarios para una correcta instalación como son la **Cinta de Estanqueidad, Grapas de Fijación, Tubo rebosadero y el sifón.**

### Acero inoxidable de alta resistencia

La utilización del acero inoxidable, armoniza perfectamente con todos los materiales de su cocina, aportando un aspecto elegante, realzando los colores y texturas. Son fáciles de limpiar gracias a la superficie no porosa y las aristas pulidas y redondeadas. Ofrecen una alta longevidad, manteniendo su aspecto por décadas, ofreciendo resistencia al calor y a la corrosión.



### Tipos de instalación

#### Sobre Encimera

Es el sistema de colocación más común y habitual, el fregadero se apoya sobre la encimera y queda instalado de forma rápida y sencilla gracias al uso de las grapas de fácil instalación.



#### Bajo Encimera

Utilizando este tipo de fregaderos, se consigue total armonía e integración entre la encimera y el fregadero. Este tipo de instalación ofrece una solución de encimera totalmente lisa y ofreciendo continuidad, evitando resaltes y facilitando la limpieza de la encimera.



## Grifos INOX de alta resistencia y Funcionalidad



**CATA** ofrece en su catálogo una nueva serie de grifos en acero inoxidable con acabados de primera calidad.

Desde el punto de vista funcional, **CATA** incorpora una gama de modelos que se adaptan al entorno de su cocina, siendo una grifería funcional sin olvidarnos del diseño y ergonomía. En el catalogo actual podremos encontrar modelos con caño extraíble con una doble función de chorro y ducha en base a nuestra elección.

## Grifos de alta calidad Detalles que marcan la diferencia

Todos los modelos de **CATA** sólo utilizan materiales y acabados de primera calidad, fabricados en fundición de latón, cromado y acero inoxidable. Para asegurar la larga vida de nuestros productos, tanto el interior como el aspecto externo, cada uno de nuestros grifos se someten a estrictas pruebas garantizando una óptima calidad.



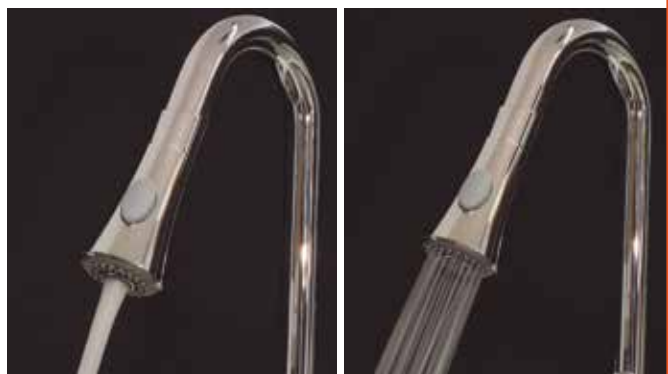
## Refuerzos triangulares

Como accesorio incluido en todos los grifos de la colección, incluimos unos refuerzos triangulares útiles para la correcta y segura instalación sobre cualquier fregaderos de acero inoxidable.



## Difusor

La incorporación del difusor ofrece homogeneidad y uniformidad en el chorro. Mezclando el caudal del aire con el del agua obtenemos una presión perfecta y constante, así como un drástico ahorro de agua y energía.



## Monomandos y Cartuchos Cerámicos

Nuestra oferta de grifos se basa en modelos monomandos y gracias a la utilización de los cartuchos cerámicos conseguimos alargar la vida útil del grifo, obteniendo un producto fiable y duradero. Los cartuchos cerámicos aportan un menor desgaste y un cierre sensible de absoluta estanqueidad.



**FREGADEROS SINTÉTICOS**



FRSD 1 SV p168



FRSD 1 WH p168



FRS 2 SV p169



FRS 2 WH p169



FRSB 51-40 SV p170



FRSB 51-40 WH p170

**FREGADEROS BAJO ENCIMERA**



CB 2 p171



CB 50-40 p171



CB 45-40 p172



CB 40-40 p172



CBP 40-40 p173

**FREGADEROS SOBRE ENCIMERA**



CDL 1 p173



CDP 1 p174



RD 1 p174



CDS 1 p175



C-2 p175



C-2AG p176



R-2 p176



R-2 AG p177



**FREGADEROS SOBRE ENCIMERA**



CSS 60-1 p177



CSS-1 p178



CS-1 p178



RS-1 p179



R-1 p179

**GRIFOS**



CRA p180



CFA p180



XSA p181



XBB p181



CDA p182



CME p182



CSA p183



CMA p183



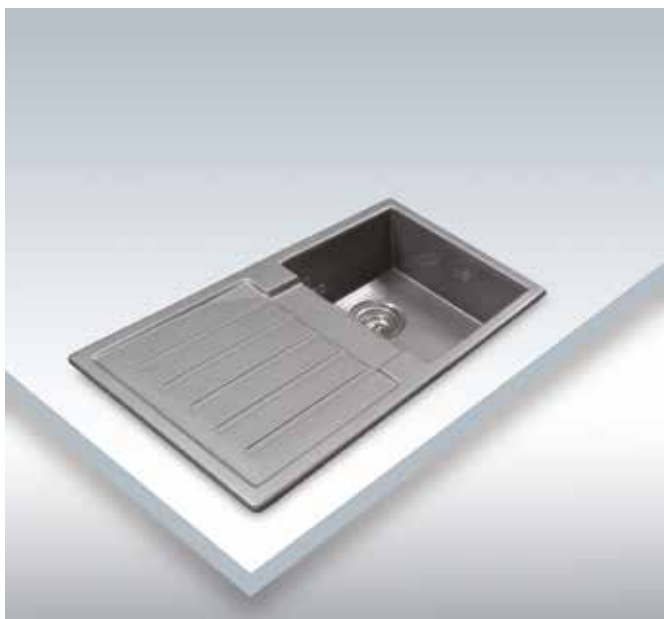
CBA p184



CBB p184



CRU p185



### FRSD 1 SV



- ⊙ Fregadero sobre encimera 1 cubeta con escurridor
- ⊙ Instalación en mueble de 50cm
- ⊙ Profundidad de la cubeta 20cm
- ⊙ Fabricado en resina de mármol de alta resistencia
- ⊙ Válvula canasta 3 1/2"

► Accesorios:

Válvulas  
Soporte regulable para instalación  
Tubo rebosadero

### FRSD 1 WH



- ⊙ Fregadero sobre encimera 1 cubeta con escurridor
- ⊙ Instalación en mueble de 50cm
- ⊙ Profundidad de la cubeta 20cm
- ⊙ Fabricado en resina de mármol de alta resistencia
- ⊙ Válvula canasta 3 1/2"

► Accesorios:

Válvulas  
Soporte regulable para instalación  
Tubo rebosadero

#### FRSD 1 SV

Cod. 02606300 EAN 8422248070096

259 €

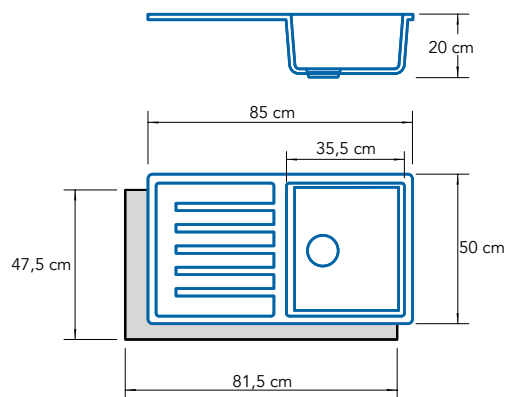
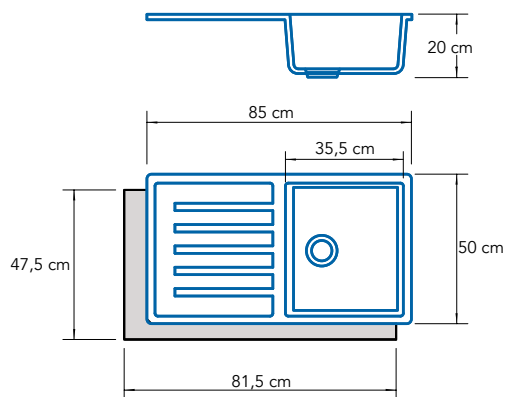
IVA no incluido

#### FRSD 1 WH

Cod. 02606000 EAN 8422248070089

259 €

IVA no incluido





### FRS 2 SV



- Fregadero sobre encimera 2 cubetas
- Instalación en mueble de 80cm
- Profundidad de la cubeta 20cm
- Fabricado en resina de mármol de alta resistencia
- Válvula canasta 3 1/2"

► **Accesorios:**  
Válvulas  
Soporte regulable para instalación  
Tubo rebosadero

### FRS 2 WH



- Fregadero sobre encimera 2 cubetas
- Instalación en mueble de 80cm
- Profundidad de la cubeta 20cm
- Fabricado en resina de mármol de alta resistencia
- Válvula canasta 3 1/2"

► **Accesorios:**  
Válvulas  
Soporte regulable para instalación  
Tubo rebosadero

#### FRS 2 SV

Cod. 02607300 EAN 8422248070072

259 €

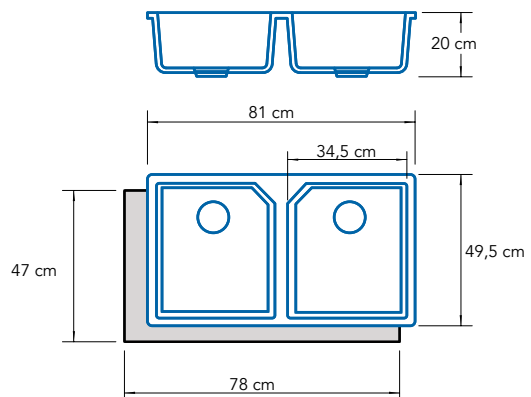
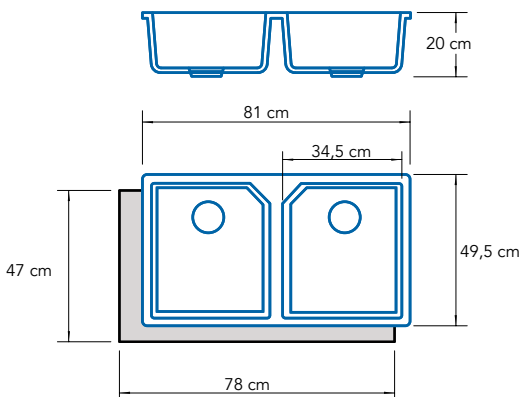
IVA no incluido

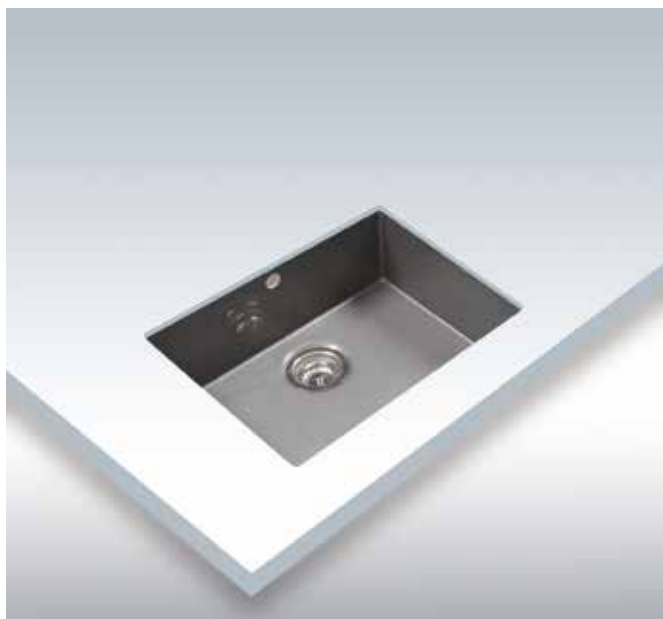
#### FRS 2 WH

Cod. 02607000 EAN 8422248070058

259 €

IVA no incluido





### FRSB 51-40 SV



- Fregadero bajo encimera 1 cubeta
- Instalación en mueble de 60cm
- Profundidad de la cubeta 20cm
- Fabricado en resina de mármol de alta resistencia
- Válvula canasta 3 1/2"

► **Accesorios:**

Válvulas  
Soporte regulable para instalación  
Tubo rebosadero

### FRSB 51-40 WH



- Fregadero bajo encimera 1 cubeta
- Instalación en mueble de 60cm
- Profundidad de la cubeta 20cm
- Fabricado en resina de mármol de alta resistencia
- Válvula canasta 3 1/2"

► **Accesorios:**

Válvulas  
Soporte regulable para instalación  
Tubo rebosadero

#### FRSB 51-40 SV

Cod. 02625302 EAN 8422248070041

289 €

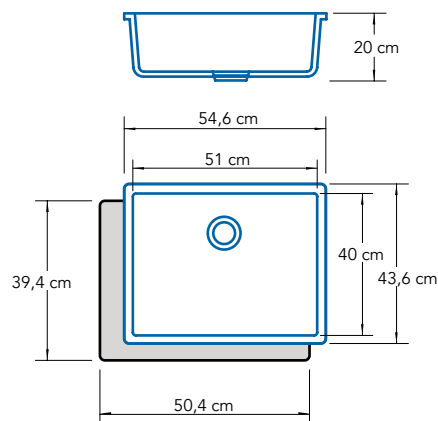
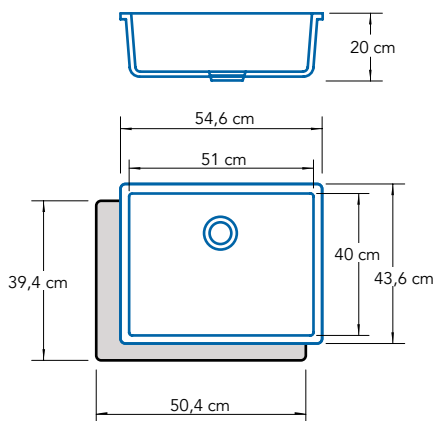
IVA no incluido

#### FRSB 51-40 WH

Cod. 02625001 EAN 8422248070034

289 €

IVA no incluido





**CB 2**



- ◉ Doble cubeta cuadrada
- ◉ Instalación en mueble de 90cm
- ◉ Profundidad de la cubeta 20cm
- ◉ Acero inoxidable AISI 304 18/8
- ◉ Válvula canasta 3 1/2"

► **Accesorios:**  
Cinta de estanqueidad  
Grapas de fijación  
Tubo rebosadero  
Sifón

**CB 50-40**



- ◉ Cubeta cuadrada
- ◉ Instalación en mueble de 60cm
- ◉ Profundidad de la cubeta 20cm
- ◉ Acero inoxidable AISI 304 18/8
- ◉ Válvula canasta 3 1/2"

► **Accesorios:**  
Cinta de estanqueidad  
Grapas de fijación  
Tubo rebosadero  
Sifón

**CB 2**

Cod. **02607101** EAN **8422248074681**

**165 €**

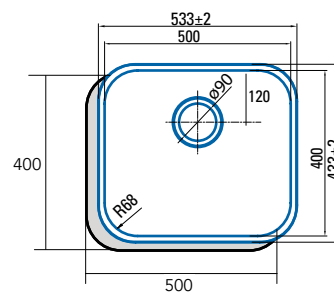
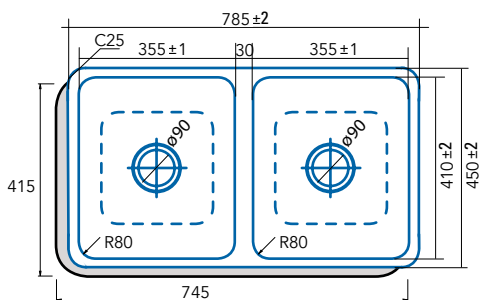
IVA no incluido

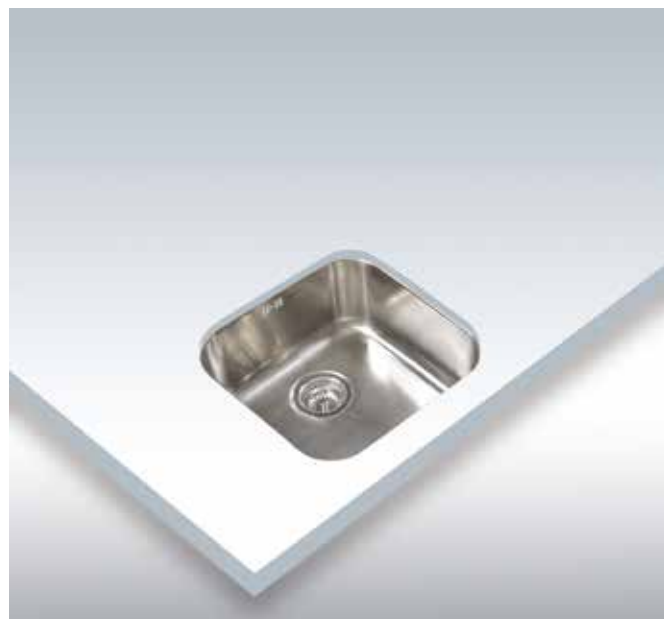
**CB 50-40**

Cod. **02625300** EAN **8422248048743**

**104 €**

IVA no incluido





### CB 45-40



- Cubeta cuadrada
- Instalación en mueble de 60cm
- Profundidad de la cubeta 18cm
- Acero inoxidable AISI 304 18/8
- Válvula canasta 3 1/2"

► **Accesorios:**  
Cinta de estanqueidad  
Grapas de fijación  
Tubo rebosadero  
Sifón

### CB 40-40



- Cubeta cuadrada
- Instalación en mueble de 50cm
- Profundidad de la cubeta 18cm
- Acero inoxidable AISI 304 18/8
- Válvula canasta 3 1/2"

► **Accesorios:**  
Cinta de estanqueidad  
Grapas de fijación  
Tubo rebosadero  
Sifón

#### CB 45-40

Cod. **02621009** EAN **8422248043175**

**79 €**

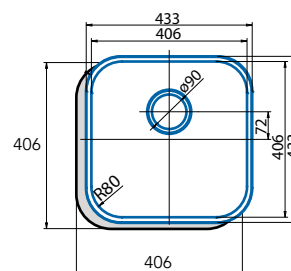
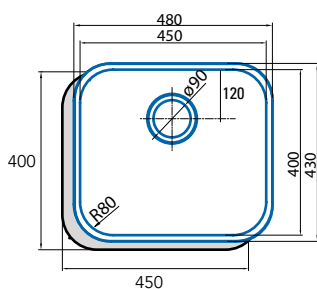
IVA no incluido

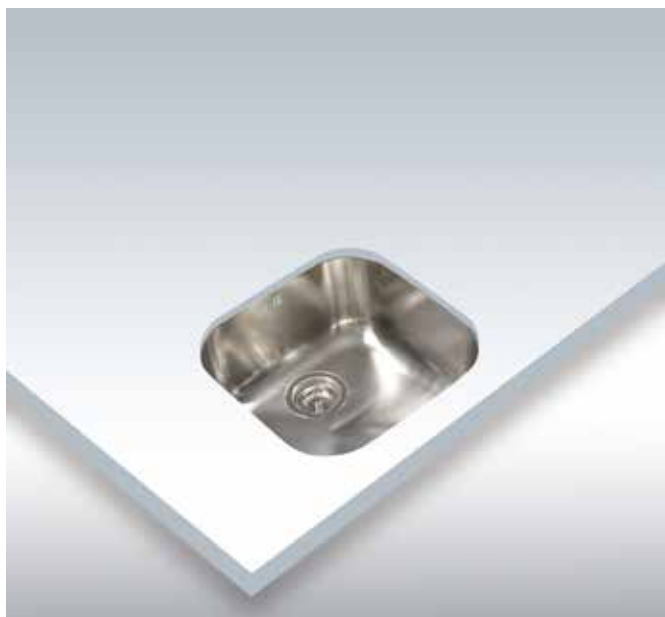
#### CB 40-40

Cod. **02624001** EAN **8422248036894**

**69 €**

IVA no incluido





### CBP 40-40



- **Cubeta cuadrada**
- Instalación en mueble de 50cm
- **Profundidad de la cubeta 20cm**
- Acero inoxidable AISI 304 18/8
- Válvula canasta 3 1/2"

► **Accesorios:**  
Cinta de estanqueidad  
Grapas de fijación  
Tubo rebosadero  
Sifón

### CDL 1



- **Cubeta cuadrada con escurridor**
- Instalación en mueble mínimo de 45cm
- Profundidad de la cubeta 17cm
- Acero inoxidable AISI 304 18/8
- Válvula canasta 3 1/2"

► **Accesorios:**  
Cinta de estanqueidad  
Grapas de fijación  
Tubo rebosadero  
Sifón

#### CBP 40-40

Cod. **02624300** EAN **8422248074360**

**74 €**

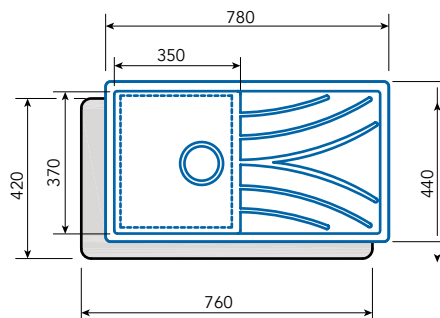
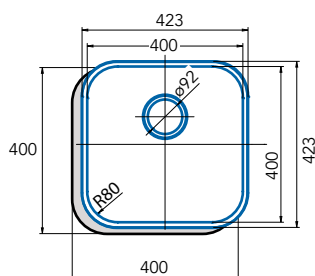
IVA no incluido

#### CDL 1

Cod. **02606600** EAN **8422248074445**

**94 €**

IVA no incluido





**CDP 1**



- ⊙ Cubeta cuadrada con escurridor
- ⊙ Instalación en mueble mínimo de 45cm
- ⊙ Profundidad de la cubeta 17,5cm
- ⊙ Cubeta con acabado mate
- ⊙ Acero inoxidable AISI 304 18/10
- ⊙ Válvula canasta 3 1/2"

► **Accesorios:**  
 Cinta de estanqueidad prefijada en el fregadero, fácil instalación y asegura el sellado  
 Grapas de fijación  
 Tubo rebosadero  
 Sifón

**RD 1**



- ⊙ Cubeta redonda con escurridor
- ⊙ Instalación en mueble de 45cm
- ⊙ Profundidad de la cubeta 15cm
- ⊙ Acero inoxidable AISI 304 18/8
- ⊙ Válvula canasta 3 1/2"

► **Accesorios:**  
 Cinta de estanqueidad  
 Grapas de fijación  
 Tubo rebosadero  
 Sifón

**CDP 1**

Cod. **02606500** EAN **8422248074438**

**105 €**

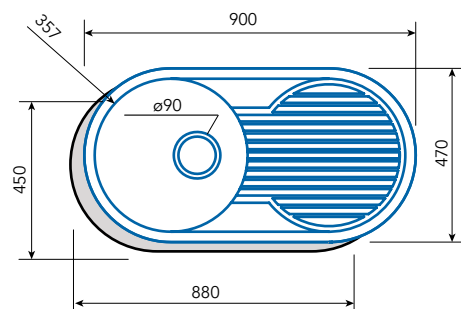
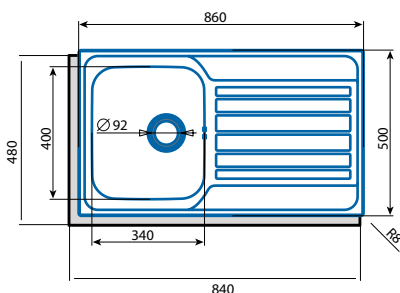
IVA no incluido

**RD 1**

Cod. **02603300** EAN **8422248074414**

**84 €**

IVA no incluido







**CDS 1**



- ⊙ **Cubeta cuadrada con escurridor**
- ⊙ Instalación en mueble de 45cm
- ⊙ Profundidad de la cubeta 15cm
- ⊙ **Cubeta con acabado mate**
- ⊙ Acero inoxidable AISI 304 18/10
- ⊙ Válvula canasta 3 1/2"

► **Accesorios:**  
Cinta de estanqueidad  
Grapas de fijación  
Tubo rebosadero  
Sifón

**C 2**



- ⊙ **2 cubetas cuadradas**
- ⊙ Instalación en mueble mínimo de 80cm
- ⊙ Profundidad de la cubeta 15cm
- ⊙ Acero inoxidable AISI 304 18/10
- ⊙ Válvula canasta 3 1/2"

► **Accesorios:**  
Cinta de estanqueidad prefijada en el fregadero, fácil instalación y asegura el sellado  
Grapas de fijación  
Tubo rebosadero  
Sifón

**CDS 1**

Cod. **02606400** EAN **8422248074421**

**69 €**

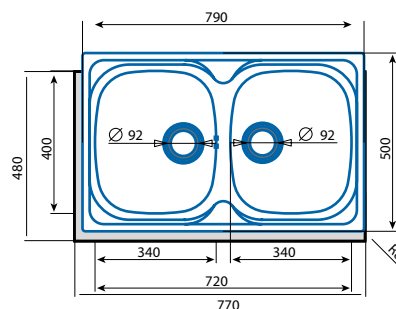
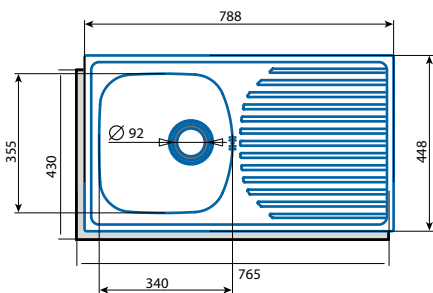
IVA no incluido

**C2**

Cod. **02607100** EAN **8422248074407**

**84 €**

IVA no incluido





**C 2 AG**



- 2 cubetas cuadradas
- Instalación en mueble mínimo de 80cm
- Profundidad de la cubeta 18cm
- Acero inoxidable AISI 304 18/8
- Válvula canasta 3 1/2"

► **Accesorios:**

Cinta de estanqueidad  
 Grapas de fijación  
 Tubo rebosadero  
 Sifón  
 Incluye tapa inox para agujero en caso de que el grifo sea de instalación en encimera o pared

**R 2**



- 2 cubetas redondas
- Instalación en mueble de 90cm
- Profundidad de la cubeta 15cm
- Acero inoxidable AISI 304 18/10
- Válvula canasta 3 1/2"

► **Accesorios:**

Cinta de estanqueidad prefijada en el fregadero, fácil instalación y asegura el sellado  
 Grapas de fijación  
 Tubo rebosadero  
 Sifón

**C 2 AG**

Cod. **02607209** EAN **8422248046565**

**129 €**

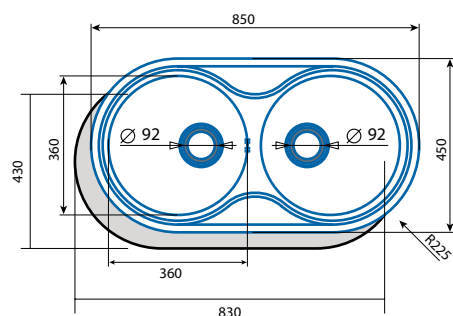
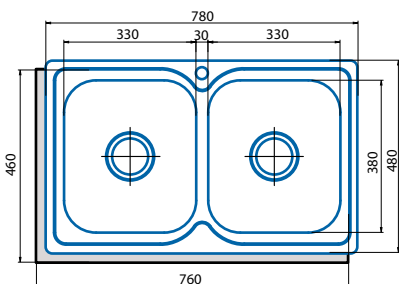
IVA no incluido

**R 2**

Cod. **02604300** EAN **8422248074391**

**84 €**

IVA no incluido





**R 2 AG**



- 2 cubetas redondas
- Instalación en mueble de 90cm
- Profundidad de la cubeta 18cm
- Acero inoxidable AISI 304 18/8
- Válvula canasta 3 1/2"

► **Accesorios:**

Cinta de estanqueidad  
 Grapas de fijación  
 Tubo rebosadero  
 Sifón  
 Incluye tapa inox para agujero en caso de que el grifo sea de instalación en encimera o pared



**CSS 60-1**



- Cubeta cuadrada
- Instalación en mueble de 60cm
- Profundidad de la cubeta 15cm
- Acero inoxidable AISI 304 18/8
- Válvula canasta 3 1/2"

► **Accesorios:**

Cinta de estanqueidad  
 Grapas de fijación  
 Tubo rebosadero  
 Sifón

**R 2 AG**

Cod. **02604209** EAN **8422248043151**

**129 €**

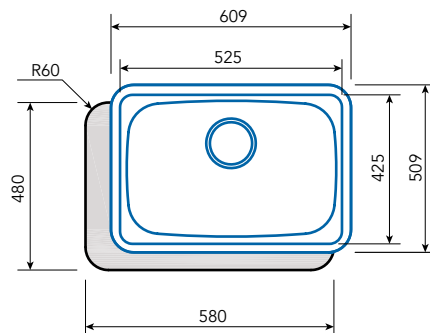
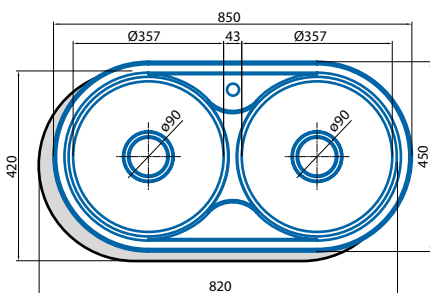
IVA no incluido

**CSS 60-1**

Cod. **02612300** EAN **8422248074377**

**84 €**

IVA no incluido





### CSS 1



- Cubeta cuadrada
- Instalación en mueble de 50cm
- Profundidad de la cubeta 15cm
- Acero inoxidable AISI 304 18/8
- Válvula canasta 3 1/2"

► **Accesorios:**  
Cinta de estanqueidad  
Grapas de fijación  
Tubo rebosadero  
Sifón

### CS 1



- Cubeta cuadrada
- Instalación en mueble de 45cm
- Profundidad de la cubeta 16,5cm
- Acero inoxidable AISI 304 18/8
- Válvula canasta 3 1/2"

► **Accesorios:**  
Cinta de estanqueidad  
Grapas de fijación  
Tubo rebosadero  
Sifón

#### CSS 1

Cod. **02612400** EAN **8422248074384**

**64 €**

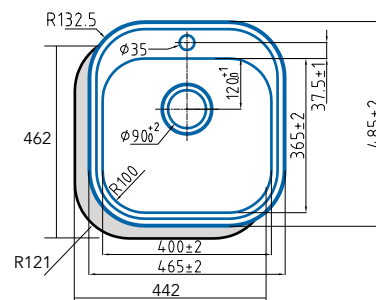
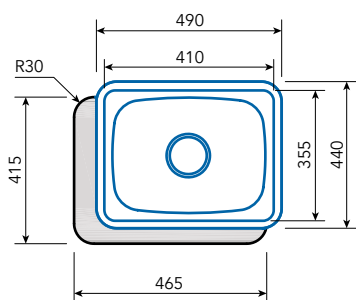
IVA no incluido

#### CS 1

Cod. **02612101** EAN **8422248055338**

**78 €**

IVA no incluido





**RS 1**



- ⊙ **Cubeta redonda**
- ⊙ Instalación en mueble de 45cm
- ⊙ Profundidad de la cubeta 18cm
- ⊙ Acero inoxidable AISI 304 18/8
- ⊙ Válvula canasta 3 1/2"

► **Accesorios:**  
Cinta de estanqueidad  
Grapas de fijación  
Tubo rebosadero  
Sifón

**R 1**



- ⊙ **Cubeta redonda**
- ⊙ Instalación en mueble de 45cm
- ⊙ Profundidad de la cubeta 18cm
- ⊙ Acero inoxidable AISI 304 18/8
- ⊙ Válvula canasta 3 1/2"

► **Accesorios:**  
Cinta de estanqueidad  
Grapas de fijación  
Tubo rebosadero  
Sifón

**RS 1**

Cod. **02602141** EAN **8422248037907**

**63 €**

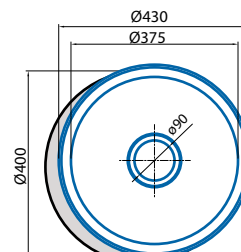
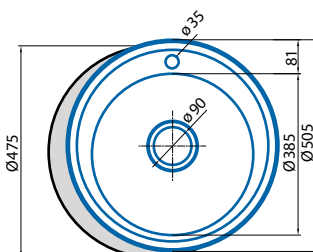
IVA no incluido

**R 1**

Cod. **02601109** EAN **8422248046572**

**59 €**

IVA no incluido





**CRA**

**CFA**

- ⊙ Monomando extraíble
- ⊙ Cartucho cerámico
- ⊙ Caño extraíble, giratorio y aireador
- ⊙ Refuerzos triangulares para estabilidad instalación

- ⊙ Monomando vertical
- ⊙ Cartucho cerámico
- ⊙ Caño giratorio y aireador
- ⊙ Refuerzos triangulares para estabilidad instalación

► **Accesorios:**  
Tubos de conexión flexibles

► **Accesorios:**  
Tubos de conexión flexibles

**CRA**

Cod. **02500003** EAN **8422248069946**

**260 €**

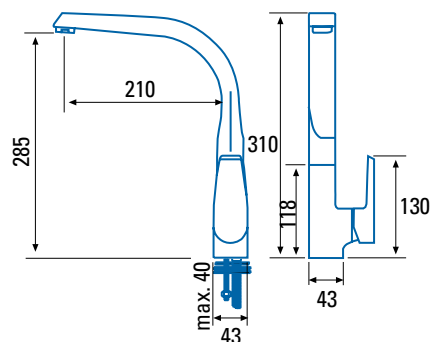
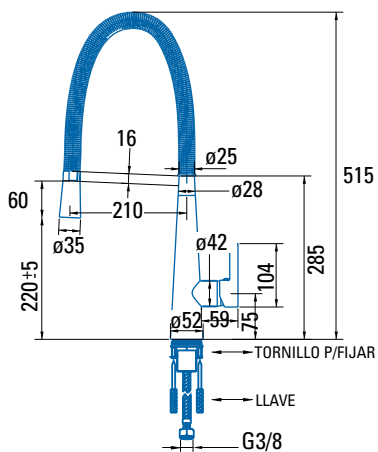
IVA no incluido

**CFA**

Cod. **02500004** EAN **8422248069953**

**125 €**

IVA no incluido





## XSA

- Monomando extraíble
- Cartucho cerámico
- Caño extraíble giratorio y aireador
- Acabado inox

► **Accesorios:**  
Tubos de conexión flexibles

## XBB

- Monomando vertical
- Cartucho cerámico
- Caño giratorio y aireador
- Refuerzos triangulares para estabilidad instalación
- Acabado inox

► **Accesorios:**  
Tubos de conexión flexibles

### XSA

Cod. **02500005** EAN **8422248069960**

**185 €**

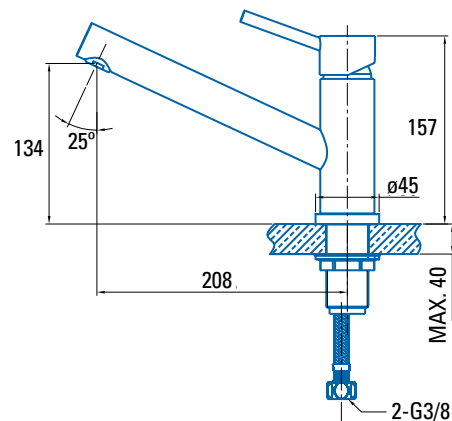
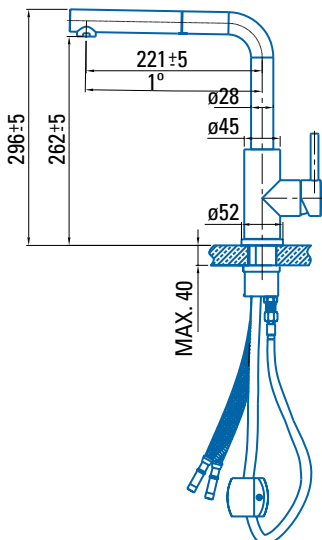
IVA no incluido

### XBB

Cod. **02501002** EAN **8422248069977**

**120 €**

IVA no incluido





**CDA**

- ⊙ Monomando extraíble
- ⊙ Cartucho cerámico
- ⊙ Caño extraíble (60cm máx.), giratorio y aireador
- ⊙ Selector de chorro de agua, normal o ducha

► Accesorios:  
Tubos de conexión flexibles



**CME**

- ⊙ Monomando extraíble
- ⊙ Cartucho cerámico
- ⊙ Caño extraíble (80cm máx.), giratorio y aireador
- ⊙ Selector de chorro de agua, normal o ducha
- ⊙ Refuerzos triangulares para estabilidad instalación

► Accesorios:  
Tubos de conexión flexibles

**CDA**

Cod. 02500000 EAN 8422248049054

**169 €**

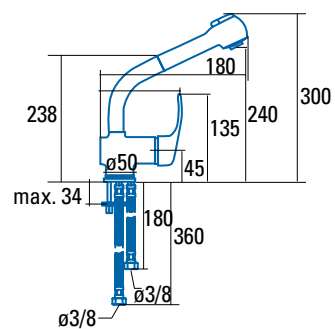
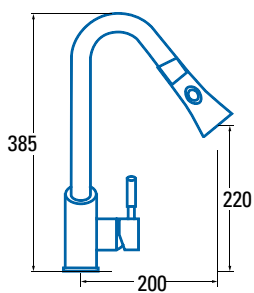
IVA no incluido

**CME**

Cod. 02500001 EAN 8422248049061

**105 €**

IVA no incluido







## CSA

- ⊙ Monomando vertical
- ⊙ Cartucho cerámico
- ⊙ Caño giratorio y aireador
- ⊙ Refuerzos triangulares para estabilidad instalación

► Accesorios:  
Tubos de conexión flexibles



## CMA

- ⊙ Monomando vertical
- ⊙ Cartucho cerámico
- ⊙ Caño giratorio y aireador
- ⊙ Refuerzos triangulares para estabilidad instalación

► Accesorios:  
Tubos de conexión flexibles

### CSA

Cod. 02500002 EAN 8422248055352

75 €

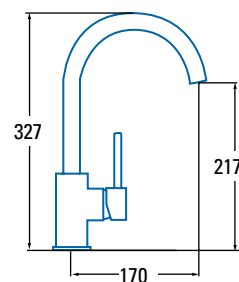
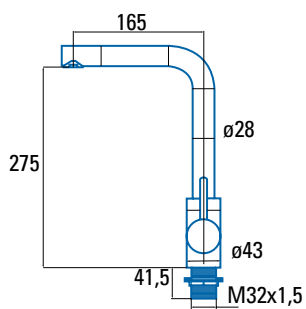
IVA no incluido

### CMA

Cod. 02504004 EAN 8422248055345

59 €

IVA no incluido





## CBA

- ⊙ Monomando vertical
- ⊙ Cartucho cerámico
- ⊙ Caño giratorio y aireador
- ⊙ Refuerzos triangulares para estabilidad instalación

► **Accesorios:**

Tubos de conexión flexibles



## CBB

- ⊙ Monomando vertical
- ⊙ Cartucho cerámico
- ⊙ Caño giratorio y aireador

► **Accesorios:**

Tubos de conexión flexibles

### CBA

Cod. 02502001 EAN 8422248021180

44 €

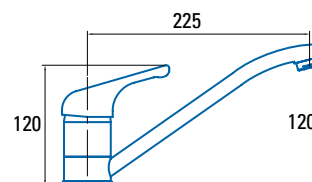
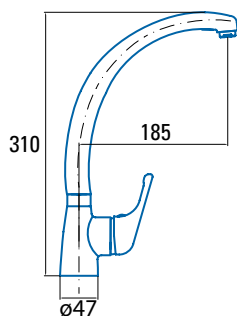
IVA no incluido

### CBB

Cod. 02501001 EAN 8422248021197

29 €

IVA no incluido





## CRU

- ⊙ Monomando vertical
- ⊙ Cartucho cerámico
- ⊙ Caño giratorio y aireador
- ⊙ Refuerzos triangulares para estabilidad instalación

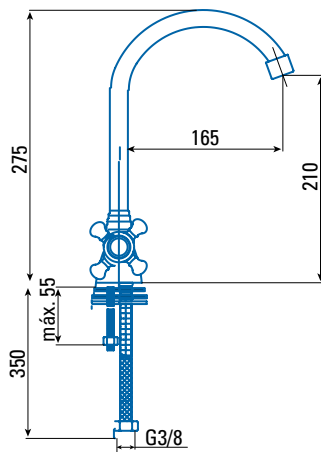
► **Accesorios:**  
Tubos de conexión flexibles

### CRU

Cod. **02504005** EAN **8422248074599**

**66 €**

IVA no incluido





# MENAJE



MENAJE

## Gama de Menaje CATA para la Cocina

La nueva gama de productos y recipientes de cocción de **CATA** permite configurar un catálogo completo e integral que cubre todas las necesidades para la elaboración de alimentos, tanto profesional como particular.

Con un cuidado diseño y acabados, mangos ergonómicos y tapas diseñadas para el ahorro de energía, todos los recipientes de cocción han sido fabricados con los mejores materiales para poder utilizarse en cualquier cocina, ya sea de **gas, inducción, vitrocerámica o eléctrica**.



### Set New York

El set más completo fabricado en acero inoxidable de alta resistencia y tapas de cristal. Esta formado por una cazuela baja de gran diametro 24 cm, dos cazuelas bajas de 20 cm de diámetro de 8 y 11 cm de alto, un cazo pequeño de diámetro 14 cm para pequeñas cantidades y una paella de acero inoxidable. La paella tiene recubrimiento cerámico antiadherente y un mango ergonómico soldado de baquelita.



### Set Professional

Fabricado en acero inoxidable de alta resistencia y tapas de cristal.

Compuesto por Guisera de 24 cm, olla baja de 24 cm, olla alta de 20 cm y un cazo de 16 cm para las salsas.



### Parrilla Barbacoa

Plancha de hierro fundido que permite una distribución de calor uniforme en toda la superficie y es ideal para cocinar carne, pescado y verduras. Ofrece un rendimiento máximo combinada con la inducción con zona modular.



## Set de sartenes Masterclass



Cuerpo de Acero inoxidable con un fondo de 4 mm de aluminio. Su recubrimiento de Quantanium garantiza unas propiedades antiadherentes resistentes y de mayor durabilidad. Con tres diámetros diferentes: **20, 24 y 28 cm.**

## Set de cazuelas Masterclass

De acero inoxidable con un fondo que combina el acero ferrítico (0,7 mm) con el aluminio (5 mm). En el set de cazuelas Masterclass encontramos una cazuela alta de **20 cm** de diámetro, una cazuela baja de **24 cm** de diámetro, una guisera de **24 cm** de diámetro y un cazo bombeado de **16 cm** de diámetro.



## Set de cazuelas Shine

De acero inoxidable con un fondo que combina el acero ferrítico (0,5 mm) con el aluminio (4 mm). Contiene un cazo tipo francés de **16 cm** de diámetro, una cazuela alta de **20 cm** de diámetro y una cazuela baja de **28 cm** de diámetro.





## SET NEW YORK



new

- ⊙ Batería de acero inoxidable profesional.
- ⊙ Asas en acero inoxidable soldados que proporciona una alta durabilidad y mejor resistencia.
- ⊙ Tapas accesorio de cristal de alta resistencia.
- ⊙ Líneas rectas y diseño elegante muy práctico para lavar.
- ⊙ Apta para todo tipo de cocinas de gas, eléctricas, vitrocerámicas y de inducción.
- ⊙ Apta para lavavajillas

## SET PROFESSIONAL



new

- ⊙ Batería de acero inoxidable profesional.
- ⊙ Asas en acero inoxidable soldados que proporciona una alta durabilidad y mejor resistencia.
- ⊙ Tapas accesorio de cristal de alta resistencia.
- ⊙ Líneas rectas y diseño elegante muy práctico para lavar.
- ⊙ Apta para todo tipo de cocinas de gas, eléctricas, vitrocerámicas y de inducción.
- ⊙ Apta para lavavajillas

### SET NEW YORK

Cod. 03000005 EAN 8422248080583

115 €

IVA no incluido



CAZO RECTO - ø 14cm  
Cazo de acero inoxidable con fondo compacto difusor de alta eficiencia



CAZUELA BAJA - ø 20cm  
Cazo de acero inoxidable con fondo compacto difusor de alta eficiencia



CAZUELA ALTA - ø 20cm  
Cazuela alta de acero inoxidable con fondo compacto difusor de alta eficiencia



CAZUELA BAJA - ø 24cm  
Cazuela baja de acero inoxidable con fondo compacto difusor de alta eficiencia



SARTÉN - ø 24cm  
Sartén en acero inoxidable con antiadherente multicapa.

### SET PROFESSIONAL

Cod. 03000006 EAN 8422248085885

100 €

IVA no incluido



CAZO RECTO - ø 16cm  
Cazo de acero inoxidable con fondo compacto difusor de alta eficiencia



CAZO RECTO ALTO - ø 20cm  
Cazo de acero inoxidable con fondo compacto difusor de alta eficiencia



CAZUELA ALTA - ø 24cm  
Cazuela alta de acero inoxidable con fondo compacto difusor de alta eficiencia



CAZUELA BAJA - ø 24cm  
Cazuela baja de acero inoxidable con fondo compacto difusor de alta eficiencia





## SHINE



### SET DE CAZUELAS SHINE

- Batería de acero inoxidable de líneas rectas y diseño elegante.
- Apta para lavar en lavavajillas.
  - Cazuela Alta ø20cm
  - Cazuela Baja ø28cm
  - Cazo recto ø16cm
- Apta para todo tipo de cocinas de gas, eléctricas, vitrocerámicas y de inducción.

## SET MASTERCLASS



- Batería de acero inoxidable profesional.
- Asas en acero inoxidable remachados que proporcionan una alta durabilidad y mejor resistencia.
- Líneas curvas y diseño muy práctico para lavar.
- Apta para todo tipo de cocinas de gas, eléctricas, vitrocerámicas y de inducción.
- Apta para lavavajillas

### SHINE

Cod. 03000000 EAN 8422248066907

125 €

IVA no incluido

### SET MASTERCLASS

Cod. 03001000 EAN 8422248066945

200 €

IVA no incluido



CAZO RECTO - ø 16cm  
Cazo de acero inoxidable con fondo compacto difusor de alta eficiencia



CAZUELA BAJA - ø 28cm  
Cazuela baja de acero inoxidable con fondo compacto difusor de alta eficiencia



CAZUELA ALTA - ø 20cm  
Cazuela alta de acero inoxidable con fondo compacto difusor de alta eficiencia



CAZO RECTO - ø 16cm  
Cazo de acero inoxidable con fondo compacto difusor de alta eficiencia



CAZUELA ALTA - ø 20cm  
Cazuela alta de acero inoxidable con fondo compacto difusor de alta eficiencia



GUISERA - ø 24cm  
Guisera de acero inoxidable con fondo compacto difusor de alta eficiencia



CAZUELA BAJA - ø 24cm  
Cazuela baja de acero inoxidable con fondo compacto difusor de alta eficiencia



## SET SARTENES MASTERCLASS



### SET SARTENES MASTERCLASS

- ⊙ Atractivas y elegantes sartenes en acero inoxidable.
- ⊙ Mango en acero inoxidable remachados que proporciona una alta durabilidad y mejor resistencia.
- ⊙ Antiadherente multicapa de alta duración y gran resistencia.
- ⊙ Apta para todo tipo de cocinas de gas, eléctricas, vitrocerámicas y de inducción.
- ⊙ Apta para lavavajillas



## PARRILLA BARBACOA



new

- ⊙ Apta sólo para inducción
- ⊙ Parrilla de hierro fundido esmaltado
- ⊙ Para cocinar carnes, pescados y verduras de forma saludable, con poco o sin aceite.
- ⊙ Buena retención del calor.
- ⊙ Espesor cuerpo de la parrilla: 8mm
- ⊙ Gran resistencia y durabilidad.
- ⊙ Canales laterales para la recogida de líquidos y grasa
- ⊙ Fácil de limpiar

### SET SARTENES MASTERCLASS

Cod. 03002000 EAN 8422248066990

110 €

IVA no incluido

### PARRILLA BARBACOA

Cod. 03017400 EAN 8422248082563

59 €

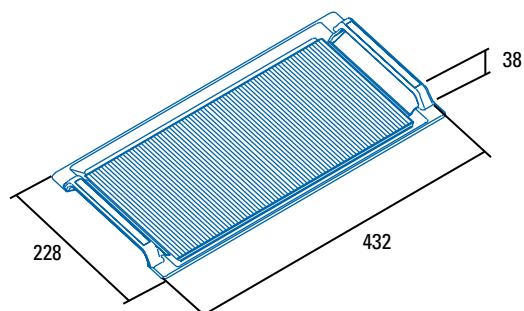
IVA no incluido



SARTÉN ø 20cm  
Sartén en acero inoxidable  
con antiadherente multicapa.

SARTÉN ø 24cm  
Sartén en acero inoxidable con antiadherente  
multicapa.

SARTÉN ø 28cm  
Sartén en acero inoxidable con antiadherente  
multicapa.







EXTR. DOMÉSTICA



EXTRACCIÓN  
DOMÉSTICA



EXTRACCIÓN **AXIAL DE BAÑO**



SERIE E GLASS BK p198-199



SERIE E GLASS p198-199



SERIE U-COMFORT p200-201



X-MART MATIC p202



B-MATIC p203



X-MART p204



SILENTIS p205



B-PLUS p206



B p207



B PIR p207



CB-100 PLUS p208



CB-250 PLUS p208

EXTRACCIÓN **DUCT IN-LINE**



DUCT IN-LINE p209



MT p210

EXTRACCIÓN **MURAL**



LHV 400/350 p211



LHV 300/225/190/160 p212



B 23 / B 30 p213

\* Solicitar disponibilidad para distintas versiones no publicadas en este catálogo.

# SERIE E GLASS.

Eficiencia energética. Bajo nivel sonoro.



LUZ  
AMBIENTE



MUY  
SILENCIOSO



ALTA EFICIENCIA  
ENERGÉTICA



2x2W LED  
INTENSIDAD  
REGULABLE



INDICADOR  
LUMINOSO



FRONTAL  
CRISTAL



PIR: DETECTOR  
DE PRESENCIA

- ⊙ Sistema de **extracción perimetral**.
- ⊙ **Frontal de cristal**.
- ⊙ Modelos disponibles con luz ambiente o detector de presencia (ø100).
- ⊙ **Carcasa y turbina de alto rendimiento**.
- ⊙ **Indicador de temperatura y humedad** (modelos Hygro).
- ⊙ Válvula antirretorno (accesorio).
- ⊙ Equipados con motores 220-240 50/60Hz (110-127V 60Hz bajo demanda), clase B, protector térmico para trabajar a temperatura ambiente de hasta 40°C.
- ⊙ **Nivel sonoro mínimo de 17 dB** (según modelos).
- ⊙ Función de 2 velocidades (Sólo versión Hygro),
  - 1ª velocidad: velocidad lenta para extracción continua
  - 2ª velocidad: velocidad alta se activa por interruptor o a través del higrostat o el temporizador.



E-100 GLASS PIR - Detector de presencia

E-100 GLASS LIGHT

## FRONTAL EXTRAÍBLE EN CRISTAL



### FÁCIL DE EXTRAER

Fácil y rápida extracción del frontal por medio de una única herramienta (incluida en el embalaje) que al mismo tiempo sirve para regular el temporizador, el higrostat y la intensidad de luz (según modelo).

### FÁCIL LIMPIEZA

Frontal extra-plano en cristal fácil de limpiar

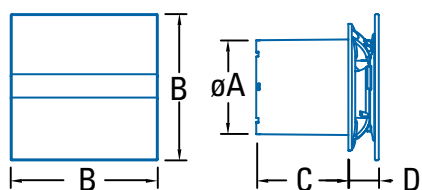


E-100 G  
E-120 G  
E-150 G  
E-100 GT  
E-120 GT  
E-150 GT

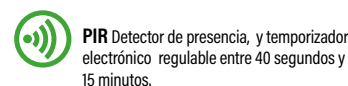
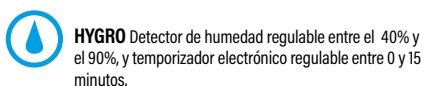


CÓDIGO	MODELO	COLOR	CÓDIGO EAN	VERSION	Ø (mm)	Voltaje (V)	Velocidad (r.p.m)	Potencia Absorbida (W)	Caudal Máximo (m³/h)	Presión Sonora mínima dB(A)	Peso (Kg)	Unidades por pack	€ <small>IVA no incluido</small>
<b>SERIE HYGRO</b>													
00900200	E-100 GTH	□	8422248049634	●●	100	230	1ª vel 1100 2ª vel 2600	4 8	36 115	17 31	0,98	6	137
00901200	E-120 GTH	□	8422248056823	●●	120	230	1ª vel 900 2ª vel 2400	6 11	140 210	19 33	1,17	6	147
00902200	E-150 GTH	□	8422248056854	●●	150	230	1ª vel 900 2ª vel 2400	10 19	225 350	23 35	1,45	6	152
00900600	E-100 GSTH	■	8422248056076	●●	100	230	1ª vel 1100 2ª vel 2600	4 8	36 115	17 31	0,98	6	142
00900602	E-100 GTH BK	■	8422248071895	●●	100	230	1ª vel 1100 2ª vel 2600	4 8	36 115	17 31	0,98	6	139
<b>SERIE TIMER</b>													
00900100	E-100 GT	□	8422248049627	●	100	230	2600	8	115	31	0,95	6	66
00901100	E-120 GT	□	8422248056816	●	120	230	2400	15	210	33	1,10	6	76
00902100	E-150 GT	□	8422248056847	●	150	230	2200	21	350	35	1,39	6	86
00900500	E-100 GST	■	8422248056069	●	100	230	2600	8	115	31	0,95	6	74
00900502	E-100 GT BK	■	8422248071888	●	100	230	2600	8	115	31	0,95	6	69
00900001	E-100 GLT	□	8422248056786	●	100	230	2600	8+4	115	31	1,115	6	132
<b>SERIE ESTANDAR</b>													
00900000	E-100 G	□	8422248049610	●	100	230	2600	8	115	31	0,94	6	49
00900400	E-100 GS	■	8422248056052	●	100	230	2600	8	115	31	0,94	6	48
00900402	E-100 G BK	■	8422248071871	●	100	230	2600	8	115	31	0,94	6	49
00901000	E-120 G	□	8422248056809	●	120	230	2400	15	210	33	1,10	6	56
00902000	E-150 G	□	8422248056830	●	150	230	2200	21	350	35	1,38	6	66
<b>SERIE PIR</b>													
00900300	E-100 SENSOR	□	8422248065184	●	100	230	2600	8	115	31	1,115	6	142

MEDIDAS mm



	Ø A	B	C	D
E GLASS-100	98	150	94	28,5
E GLASS-120	118	170	94	35
E GLASS-150	148	190	94	45
E GLASS-100 LIGHT/PIR	98	150	94	35



# SERIE U-COMFORT.

Eficiencia energética. Bajo nivel sonoro.

new



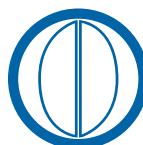
DISEÑO  
EXTRAPLANO



MUY  
SILENCIOSO



ALTA EFICIENCIA  
ENERGÉTICA



COMPUERTA  
ANTIRRETORNO  
INCLUIDA

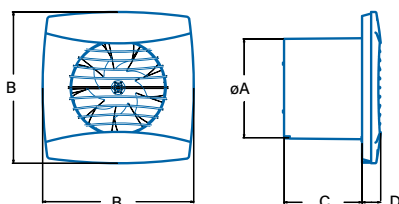
- Carátula extraplana-Integrable
- Carcasa y turbina de alto rendimiento.
- Motor de bajo consumo
- Bajo nivel sonoro
- Amplias posibilidades de personalizar el ventilador, usando Accesorios para completar una alta experiencia de CONFORT.
- Diferentes diseños de tapas frontales
- Ampliaciones a través de Sistemas electrónicos
- Disponible en versiones Timer y timer Hygro
- Equipados con motores 220-240 50/60Hz (110-127V 60Hz bajo demanda), clase B, protector térmico para trabajar a temperatura ambiente de hasta 40°C.
- IP-44 y Doble aislamiento
- Lámina Antiretorno básica (incluida)



DISPONIBILIDAD  
ABRIL 2019

CÓDIGO	MODELO	COLOR	CÓDIGO EAN	VERSION	Ø (mm)	Voltaje (V)	Velocidad (r.p.m)	Potencia Absorbida (W)	Caudal Máximo (m <sup>3</sup> /h)	Presión Sonora mínima dB(A)	Peso (Kg)	Unidades por pack	€ IVA no incluido
<b>SERIE HYGRO</b>													
01200200	UC-10 HYGRO	□	8422248079860	●●●	100	230	2200	8	110	26	0,65	10	86
01201200	UC-10 HYGRO SILVER	■	8422248082594	●●●	100	230	2200	8	110	26	0,65	10	88
01202200	UC-10 HYGRO BLACK	■	8422248082624	●●●	100	230	2200	8	110	26	0,65	10	86
<b>SERIE TIMER</b>													
01200100	UC-10 TIMER	□	8422248079853	●	100	230	2200	8	110	26	0,65	10	60
01201000	UC-10 TIMER SILVER	■	8422248082587	●	100	230	2200	8	110	26	0,65	10	62
01202100	UC-10 TIMER BLACK	■	8422248082617	●	100	230	2200	8	110	26	0,65	10	60
<b>SERIE ESTANDAR</b>													
01200000	UC-10 STD	□	8422248079846	●	100	230	2200	8	110	26	0,65	10	29
01255000	UC-10 STD SILVER	■	8422248082570	●	100	230	2200	8	110	26	0,65	10	30
01256000	UC-10 STD BLACK	■	8422248082600	●	100	230	2200	8	110	26	0,65	10	29

## MEDIDAS mm



	Ø A	B	C	D
UC-10	98	150	77,5	18,5



**ESTANDAR** Funciona con el interruptor de la luz.



**TIMER** Temporizador ajustable entre 1 y 20 min.



**HYGRO** Detector de humedad regulable entre el 30% y el 80%, y temporizador electrónico regulable entre 1 y 20 minutos.



**VELOCIDAD AJUSTABLE** Velocidad ajustable entre 1000 y 2200 rpm.

# Nueva SERIE U-COMFORT

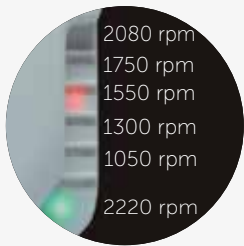
El primer extractor de baño adaptable a todas tus necesidades.

La nueva serie extractores de CATA son dispositivos fáciles de instalar para airear y ventilar el baño, así como para reducir la humedad y los malos olores.

Esta nueva serie permite modificar entre 6 velocidades regulando el volumen de sonido que el extractor emite.

## VELOCIDAD REGULABLE

Velocidad regulable para adaptarse a todas sus necesidades de extracción y sonido, lo que le permite conseguir el máximo confort y eficiencia en cada caso.



## COMPUERTA ANTIRRETORNO

Permite evitar la entrada de aire frío cuando el extractor no esté en funcionamiento e impedirá la entrada de malos olores.



MÁXIMO RENDIMIENTO,  
AL MÍNIMO CONSUMO

INSTALACIÓN SIMPLE  
Y COMPACTA CON  
DISEÑO EXTRAPLANO

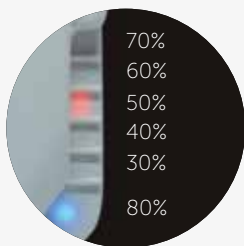


## VERSIÓN HYGRO



## HYGRO

Mantenga un nivel de Humedad adecuado en su baño, seleccionando la humedad máxima que desea entre el 30 y el 80% de Humedad relativa.



## TIMER

Seleccione el tiempo que necesite mantener su extractor en marcha después de usar el baño, para su completa renovación del aire.



# X-MART MATIC / X-MART MATIC INOX.

Extractores de baño con sistema de extracción perimetral y central de apertura automática.



QUICK  
FIX GRIP



FRONTAL  
APERTURA  
AUTOMÁTICA



FRONTAL  
EXTRAÍBLE  
FÁCIL LIMPIEZA

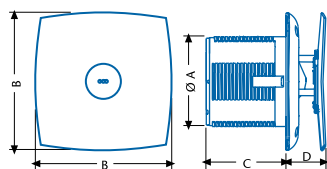


VERSIÓN  
INOX

- ⊗ Frontal de apertura automática.
- ⊗ Diseño aerodinámico y vanguardista.
- ⊗ Sistema exclusivo de fijación rápida sin tornillos (QUICK FIX GRIP).
- ⊗ Frontal extraíble sin tornillos para fácil limpieza.
- ⊗ Cuerpo del extractor y hélice de material plástico.
- ⊗ Equipados de serie con motores 220-240V 50/60Hz, clase B, protector térmico para trabajar a temperatura ambiente de hasta 40°C.
- ⊗ Luz piloto de funcionamiento.
- ⊗ Acabados: Blanco / Inox.

CÓDIGO	MODELO	COLOR	CÓDIGO EAN	VERSION	Ø (mm)	Voltaje (V)	Velocidad (r.p.m)	Potencia Absorbida (W)	Caudal Máximo (m³/h)	Presión Sonora mínima dB(A)	Peso (Kg)	Unidades por pack	€ IVA no incluido
<b>SERIE TIMER</b>													
01016000	X-MART 10 MATIC T	□	8422248003551	●	100	230	2500	15	98	38	0,65	10	79
01046000	X-MART 10 MATIC T	■	8422248003735	●	100	230	2500	15	98	38	0,78	10	89
<b>SERIE ESTANDAR</b>													
01015000	X-MART 10 MATIC	□	8422248003544	●	100	230	2500	15	98	38	0,65	10	63
01025000	X-MART 12 MATIC	□	8422248003575	●	120	230	2450	20	190	40	0,82	5	69
01035000	X-MART 15 MATIC	□	8422248003605	●	150	230	2100	25	320	42	0,97	5	89
01045000	X-MART 10 MATIC	■	8422248003728	●	100	230	2500	15	98	38	0,78	10	74
01055000	X-MART 12 MATIC	■	8422248003759	●	120	230	2450	20	190	40	0,98	5	79
01065000	X-MART 15 MATIC	■	8422248003780	●	150	230	2100	25	320	42	1,14	5	94

## MEDIDAS mm



	Ø A	B	C	D
X-MART 10 MATIC	98	150	87	38 máx
X-MART 12 MATIC	118	170	101	38 máx
X-MART 15 MATIC	148	194	120	38 máx



**ESTANDAR** Funciona con el interruptor de la luz.



**TIMER** Temporizador electrónico entre 3 y 15 min.

# B-MATIC.

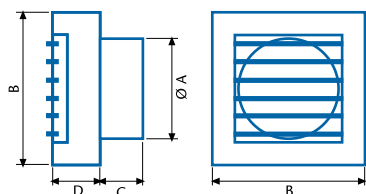
## Extractores de baño con tubo corto de descarga y persiana automática, para muro y techo.

- Equipados con persiana automática de apertura y cierre.
- Acabado en color blanco.
- Cuerpo del extractor y hélice de material plástico.
- Equipados de serie con motores 220-240V 50/60Hz, clase B, protector térmico para trabajar a temperatura ambiente de hasta 40°C.



CÓDIGO	MODELO	COLOR	CÓDIGO EAN	VERSION	Ø (mm)	Voltaje (V)	Velocidad (r.p.m)	Potencia Absorbida (W)	Caudal Máximo (m³/h)	Presión Sonora mínima dB(A)	Peso (Kg)	Unidades por pack	€ <small>IVA no incluido</small>
<b>SERIE TIMER</b>													
00916000	B-10 MATIC T	□	8422248110303	●	100	230	2500	15	98	41	0,70	5	69
<b>SERIE ESTANDAR</b>													
00915000	B-10 MATIC	□	8422248110204	●	100	230	2500	15	98	41	0,70	5	47
00925000	B-12 MATIC	□	8422248110709	●	120	230	2450	20	190	43	0,90	5	57
00935000	B-15 MATIC	□	8422248111102	●	150	230	2100	28	320	43	1,20	5	61

### MEDIDAS mm



	Ø A	B	C	D
B-10 MATIC	98	150	42	47
B-12 MATIC	118	180	45	56
B-15 MATIC	148	209	60	58



# X-MART / X-MART INOX.

Extractores de baño con sistema de extracción perimetral y central, de alto rendimiento por su diseño vanguardista y aerodinámico.



QUICK  
FIX GRIP



COMPUERTA  
ANTIRRETORNO  
INCLUIDA



FRONTAL  
EXTRAÍBLE  
FÁCIL LIMPIEZA

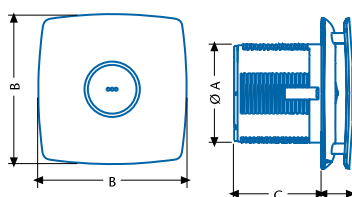


VERSIÓN  
INOX

- ⊙ Diseño aerodinámico y vanguardista.
- ⊙ Sistema exclusivo de fijación rápida sin tornillos (QUICK FIX GRIP).
- ⊙ Compuerta antirretorno incorporada con mínima pérdida de carga.
- ⊙ Frontal extraíble sin tornillos para fácil limpieza.
- ⊙ Cuerpo del extractor y hélice de material plástico.
- ⊙ Equipados de serie con motores 220-240V 50/60Hz, clase B, protector térmico para trabajar a temperatura ambiente de hasta 40°C.
- ⊙ Luz piloto de funcionamiento.
- ⊙ Acabados: Blanco / Inox.

CÓDIGO	MODELO	COLOR	CÓDIGO EAN	VERSION	Ø (mm)	Voltaje (V)	Velocidad (r.p.m)	Potencia Absorbida (W)	Caudal Máximo (m³/h)	Presión Sonora mínima dB(A)	Peso (Kg)	Unidades por pack	€ IVA no incluido
<b>SERIE HYGRO</b>													
01044000	X-MART 10 H	■	8422248003650	●	100	230	2500	15	98	38	0,66	5	115
01054000	X-MART 12 H	■	8422248003681	●	120	230	2450	20	190	40	0,87	5	115
01064000	X-MART 15 H	■	8422248003711	●	150	230	2100	25	320	42	1,04	5	135
<b>SERIE TIMER</b>													
01011000	X-MART 10 T	□	8422248003414	●	100	230	2500	15	98	38	0,64	10	59
01041000	X-MART 10 T	■	8422248003643	●	100	230	2500	15	98	38	0,66	10	69
01051000	X-MART 12 T	■	8422248003674	●	120	230	2450	20	190	40	0,87	5	79
01061000	X-MART 15 T	■	8422248003704	●	150	230	2100	25	320	42	1,04	5	99
<b>SERIE ESTANDAR</b>													
01010000	X-MART 10	□	8422248003384	●	100	230	2500	15	98	38	0,64	10	37
01020000	X-MART 12	□	8422248003391	●	120	230	2450	20	190	40	0,84	5	47
01030000	X-MART 15	□	8422248003407	●	150	230	2100	25	320	42	1,02	5	61
01040000	X-MART 10	■	8422248003636	●	100	230	2500	15	98	38	0,66	10	43
01050000	X-MART 12	■	8422248003667	●	120	230	2450	20	190	40	0,87	5	57
01060000	X-MART 15	■	8422248003698	●	150	230	2100	25	320	42	1,04	5	72

## MEDIDAS mm



	Ø A	B	C	D
X-MART 10	98	150	89,5	31
X-MART 12	118	170	103,5	32
X-MART 15	148	194	123,5	35



**ESTANDAR** Funciona con el interruptor de la luz.



**TIMER** Temporizador electrónico entre 3 y 15 min.



**HYGRO** Detetor de humedad regulable entre el 40% y el 90%, y temporizador electrónico regulable entre 0 y 15 minutos.

# SILENTIS / SILENTIS INOX.

Extractores de baño totalmente integrables con sistema de extracción lateral y central, de alto rendimiento y bajo nivel sonoro.



MUY SILENCIOSO



COMPUERTA ANTIRRETORNO INCLUIDA



FRONTAL EXTRAÍBLE FÁCIL LIMPIEZA

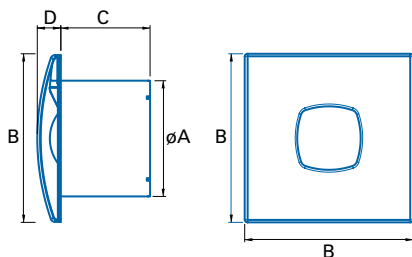


VERSION INOX

- ⊙ Diseño vanguardista.
- ⊙ Compuerta antirretorno incorporada con mínima pérdida de carga.
- ⊙ Frontal extraíble sin tornillos para fácil limpieza.
- ⊙ Cuerpo del extractor y hélice de material plástico.
- ⊙ Equipados de serie con motores 220-240V 50/60Hz, clase B, protector térmico para trabajar a temperatura ambiente de hasta 40°C.
- ⊙ Protección IP-X4
- ⊙ Acabados: Blanco / Inox.

CÓDIGO	MODELO	COLOR	CÓDIGO EAN	VERSION	Ø (mm)	Voltaje (V)	Velocidad (r.p.m)	Potencia Absorbida (W)	Caudal Máximo (m³/h)	Presión Sonora mínima dB(A)	Peso (Kg)	Unidades por pack	€ IVA no incluido
<b>SERIE TIMER</b>													
01073000	SILENTIS LN 10 T	□	8422248070379	●	100	230	2300	12	90	30	0,64	10	51
01073300	SILENTIS LN 10 T	■	8422248070386	●	100	230	2300	12	90	30	0,64	10	61
<b>SERIE ESTANDAR</b>													
01072000	SILENTIS LN 10	□	8422248070355	●	100	230	2300	12	90	30	0,64	10	31
01072300	SILENTIS LN 10	■	8422248070362	●	100	230	2300	12	90	30	0,64	10	41
01080000	SILENTIS 12	□	8422248016971	●	120	230	2450	20	190	39	0,85	5	37
01080300	SILENTIS 12	■	8422248016995	●	120	230	2450	20	190	39	0,85	5	45
01090000	SILENTIS 15	□	8422248017015	●	150	230	2100	25	320	41	1,02	5	61

## MEDIDAS mm



	Ø A	B	C	D
SILENTIS 10	98	140	80	22
SILENTIS 12	118	170	95	30
SILENTIS 15	148	190	112	32



**ESTANDAR** Funciona con el interruptor de la luz.



**TIMER** Temporizador electrónico entre 3 y 15 min.

# B-PLUS

Extractores de baño extraplano, para muro y techo.

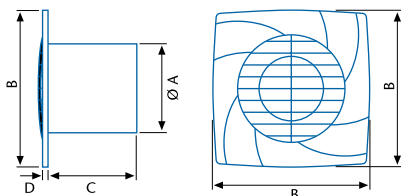


SLIM

- ⊙ **Extraplano.**
- ⊙ Diseño totalmente integrable acabado en blanco.
- ⊙ Cuerpo del extractor y hélice de material plástico.
- ⊙ Equipados de serie con motores 220-240V 50/60Hz, clase B, protector térmico para trabajar a temperatura ambiente de hasta 40°C.

CÓDIGO	MODELO	COLOR	CÓDIGO EAN	VERSION	Ø (mm)	Voltaje (V)	Velocidad (r.p.m)	Potencia Absorbida (W)	Caudal Máximo (m³/h)	Presión Sonora mínima dB(A)	Peso (Kg)	Unidades por pack	€ IVA no incluido
<b>SERIE TIMER</b>													
00981101	<b>B10 PLUS T</b>	<input type="checkbox"/>	8422248049566	●	100	230	2500	15	98	41	0,6	10	<b>47</b>
00982100	<b>B12 PLUS T</b>	<input type="checkbox"/>	8422248113489	●	120	230	2450	20	190	43	0,8	5	<b>56</b>
<b>SERIE ESTANDAR</b>													
00990000	<b>B8 PLUS</b>	<input type="checkbox"/>	8422248113168	●	90	230	2500	15	70	39	0,57	10	<b>26</b>
00281000	<b>B10 PLUS</b>	<input type="checkbox"/>	8422248047210	●	100	230	2500	15	98	41	0,6	10	<b>31</b>
00282000	<b>B12 PLUS</b>	<input type="checkbox"/>	8422248053969	●	120	230	2450	20	190	43	0,8	5	<b>38</b>
00283000	<b>B15 PLUS</b>	<input type="checkbox"/>	8422248047227	●	150	230	2100	28	320	43	0,9	5	<b>47</b>

## MEDIDAS mm



	Ø A	B	C	D
<b>B - 8 PLUS</b>	86	140	88	10
<b>B - 10 PLUS</b>	98	140	85	10
<b>B - 12 PLUS</b>	118	170	100	13
<b>B - 15 PLUS</b>	148	190	112	15



**ESTANDAR** Funciona con el interruptor de la luz.



**TIMER** Temporizador electrónico entre 3 y 15 min.



## B Extractores de baño con tubo corto de descarga, para muro y techo.

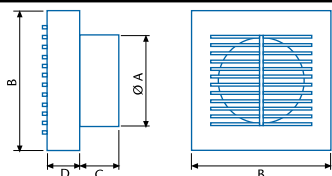


TUBO CORTO DE  
DESCARGA

- ⊙ Acabados en color blanco.
- ⊙ Cuerpo del extractor y hélice de material plástico.
- ⊙ Equipados de serie con motores 220-240V 50/60Hz, clase B, protector térmico para trabajar a temperatura ambiente de hasta 40°C.

CÓDIGO	MODELO	COLOR	CÓDIGO EAN	VERSION	Ø (mm)	Voltaje (V)	Velocidad (r.p.m)	Potencia Absorbida (W)	Caudal Máximo (m³/h)	Presión Sonora mínima dB(A)	Peso (Kg)	Unidades por pack	€ IVA no incluido
<b>SERIE TIMER</b>													
00911000	B-10 T	□	8422248110105	●	100	230	2500	15	98	41	0,60	10	45
<b>SERIE ESTANDAR</b>													
00910000	B-10	□	8422248110006	●	100	230	2500	15	98	41	0,60	10	26
00920000	B-12	□	8422248110501	●	120	230	2450	20	190	43	0,85	5	36
00930000	B-15	□	8422248110907	●	150	230	2100	28	320	43	0,95	5	46

MEDIDAS mm



	Ø A	B	C	D
B - 10	98	150	42	35
B - 12	118	180	45	44
B - 15	148	209	60	45

## B-PIR

Extractor de baño con sensor infrarrojo de presencia.



TUBO CORTO DE  
DESCARGA

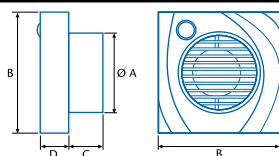


PIR: DETECTOR DE PRESENCIA

- ⊙ Equipado con sensor infrarrojo que se activa por presencia y Timer integrado (temporizador electrónico regulable entre 40 segundos y 15 minutos).
- ⊙ Acabado en color blanco.
- ⊙ Cuerpo del extractor y hélice de material plástico.
- ⊙ Equipados de serie con motores 220-240V 50/60Hz, clase B, protector térmico para trabajar a temperatura ambiente de hasta 40°C.

CÓDIGO	MODELO	COLOR	CÓDIGO EAN	VERSION	Ø (mm)	Voltaje (V)	Velocidad (r.p.m)	Potencia Absorbida (W)	Caudal Máximo (m³/h)	Presión Sonora mínima dB(A)	Peso (Kg)	Unidades por pack	€ IVA no incluido
<b>SERIE TIMER</b>													
00913000	B-10 PIR	□	8422248112123	●	100	230	2500	15	98	41	0,60	4	114

MEDIDAS mm



	Ø A	B	C	D
B - 10 PIR	98	150	42	35



**ESTANDAR** Funciona con el interruptor de la luz.



**TIMER** Temporizador electrónico entre 3 y 15 min.



**PIR** Detetor de presença com temporizador eletrônico regulável entre 40 segundos e 15 minutos.

# CB-100 PLUS / CB-250 PLUS

Extractores centrífugos para baño, de alto rendimiento  
Versión SLIM para techo y pared.



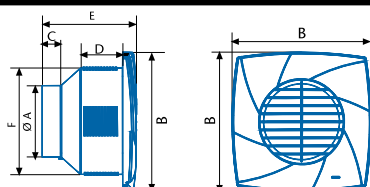
CB-100 PLUS



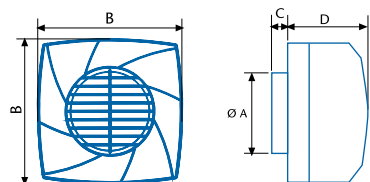
CB-250 PLUS

- ⊙ CB-100 PLUS totalmente enrasado
- ⊙ CB-250 con tubo corto de descarga
- ⊙ Moderno diseño SLIM
- ⊙ Turbina centrífuga para alta presión
- ⊙ Válvulas antirretorno incluidas
- ⊙ Carcasa de plástico
- ⊙ Acabado: blanco
- ⊙ Motor de 220-240V 50/60Hz (CB-100 PLUS), aislamiento clase **B** para temperatura ambiente máx. 40°C.
- ⊙ Motor de 230V 50Hz (CB-250 PLUS), aislamiento clase **B** para temperatura ambiente máx. 40°C.

CÓDIGO	MODELO	COLOR	CÓDIGO EAN	VERSION	Ø (mm)	Voltaje (V)	Velocidad (r.p.m)	Potencia Absorbida (W)	Caudal Máximo (m <sup>3</sup> /h)	Presión Sonora mínima dB(A)	Peso (Kg)	Unidades por pack	€ IVA no incluido
<b>SERIE ESTANDAR</b>													
00840000	CB-100 PLUS	□	8422248114387	●	100	230	2300	28	130	49	0,98	5	56
00850000	CB-250 PLUS	□	8422248114417	●	100/120	230	2300	45	270	52	1,64	5	96

**MEDIDAS mm**


	Ø A	B	C	D	E	F
CB-100 PLUS	97,6	190	26	57,4	129,4	147,8



	Ø A	B	C	D
CB-250 PLUS	96/118	208	17	122

# DUCT IN-LINE

Extractores helicocentrífugos para conductos, de alto rendimiento y bajo nivel sonoro.

FÁCIL  
MANTENIMIENTO

2 Velocidades  
3 Velocidades  
DUCT IN LINE 200  
IP-44



⊙ **Ventilador:**

- ⊙ Fabricado en material plástico polipropileno.
- ⊙ Bridas de sujeción del conjunto motor/hélice que permiten extraer el cuerpo del extractor con total facilidad y sin necesidad de manipular los conductos.

⊙ **Motor:**

- ⊙ De inducción asíncrona, de una, dos y tres velocidades dependiendo del modelo.
- ⊙ Índice de protección **IP44**, excepto el modelo **DUCT IN-LINE 100/130**, que es **IP-X2**.
- ⊙ Caja de bornes exterior.
- ⊙ Tensión standard 230V 50Hz (bajo demanda 220V 60Hz).  
Clase **B**. Modelo **DUCT IN-LINE 100/130** funciona 220-240V 50/60Hz
- ⊙ Temperatura de trabajo -20° a 60°C
- ⊙ Los modelos versión **TIMER** van equipados con temporizador ajustable entre 3 y 15 minutos.

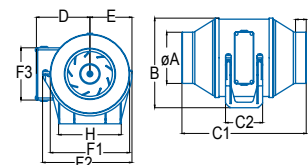
⊙ **Hélice / turbina:**

- ⊙ Hélicocentrífuga de alto rendimiento con perfil silencioso, fabricada en material plástico ABS.
- ⊙ En el modelo **DUCT IN-LINE 100/130** la hélice es centrífuga.

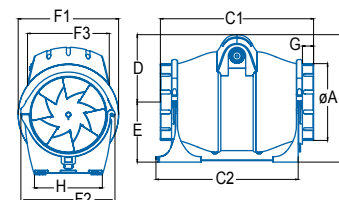
CÓDIGO	MODELO	CÓDIGO EAN	VERSION	Ø (mm)	Voltaje (V)	Velocidad (r.p.m)	Potencia Absorbida (W)	Caudal Máximo (m³/h)	Presión Sonora mínima dB(A)	Peso (Kg)	Unidades por pack	€ <small>IVA no incluido</small>
<b>SERIE ESTANDAR</b>												
00770000	<b>DUCT IN-LINE 100/130</b>	8422248920735	●	100	230	2.200	25	0,16	130	24	1,2	<b>86</b>
00702000	<b>DUCT IN-LINE 100/270</b>	8422248021203	●	100	230	2.300/1.700	30/18	0,18/0,10	270/190	30/24	2,1	<b>96</b>
00703000	<b>DUCT IN-LINE 125/320</b>	8422248021227	●	125	230	2.300/1.700	30/18	0,18/0,10	365/250	32/26	2,1	<b>122</b>
00704000	<b>DUCT IN-LINE 150/560</b>	8422248021241	●	150	230	2.700/2.000	80/60	0,36/0,27	595/420	33/27	3,2	<b>142</b>
00705000	<b>DUCT IN-LINE 160/560</b>	8422248021265	●	160	230	2.700/2.000	80/60	0,36/0,27	595/420	33/27	3,2	<b>142</b>
00706000	<b>DUCT IN-LINE 200/910</b>	8422248021289	●	200	230	2.700/2.000/1.800	85/65/55	0,34/0,27/0,24	910/820/720	39/34/32	4,5	<b>192</b>
<b>SERIE TIMER</b>												
00702100	<b>DUCT IN-LINE 100/270 T</b>	8422248021210	●	100	230	2.300/1.700	30/18	0,18/0,10	270/190	30/24	2,1	<b>106</b>

**MEDIDAS mm**

	A	B	C1	C2	D	E	F1	F2	F3	G	H
DUCT IN LINE 100/130	98	171,5	238	71	102,5	80,5	152	171	100	20	120
DUCT IN LINE 100/270	98	232	315	241,6	117	115	168	180	155	25	130
DUCT IN LINE 125/320	122	232	279	241,6	117	115	168	180	155	25	130
DUCT IN LINE 150/560	147	244	293,4	272,4	129	115	192	180	158	21	130
DUCT IN LINE 160/560	157	244	312,6	272,4	129	115	192	180	158	23	130
DUCT IN LINE 200/910	197	278,5	353,6	272,4	138,5	140	211	230	161,5	51,5	142



SOLO Duct in Line 100/130



# MT

## Extractores de conducto para instalación en tuberías rígidas y flexibles.

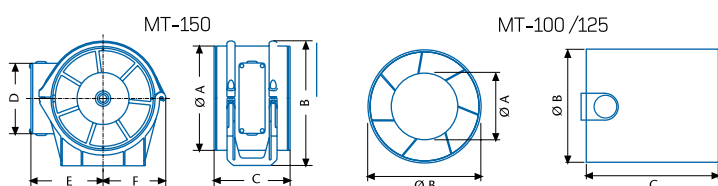
FÁCIL  
INSTALACIÓN



- ⊙ Extractores **muy silenciosos**.
- ⊙ Cuerpo del extractor y hélice de material plástico.
- ⊙ Equipados de serie con motores 220-240V 50/60Hz, clase B, protector térmico para trabajar a temperatura ambiente de hasta 40°C.
- ⊙ Protección IP-X2
- ⊙ Soporte de serie en modelos 150, y versión MT-100 Timer, para las otras versiones es opcional.
- ⊙ Acabados en color blanco.

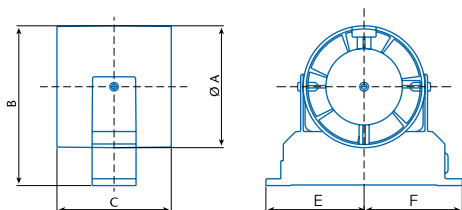
CÓDIGO	MODELO	COLOR	CÓDIGO EAN	VERSION	Ø (mm)	Voltaje (V)	Velocidad (r.p.m)	Potencia Absorbida (W)	Caudal Máximo (m <sup>3</sup> /h)	Presión Sonora mínima dB(A)	Peso (Kg)	Unidades por pack	€ IVA no incluido
<b>SERIE TIMER</b>													
00711000	MT-100 T	□	8422248920513	●	100	230	2500	15	98	41	0,4	10	47
<b>SERIE ESTANDAR</b>													
00710000	MT-100	□	8422248920186	●	100	230	2500	15	98	41	0,4	10	25
00720000	MT-125	□	8422248920520	●	125	230	2450	20	190	43	0,6	10	35
00730000	MT-150	□	8422248920797	●	150	230	2100	25	320	45	1,2	5	50

### MEDIDAS mm



	Ø A	B	C	D	E	F
MT-100 T	97	129	92	-	79	79
MT-100	60	97	92	-	-	-
MT-125	65	118	96	-	-	-
MT-150	148	177	108	100	99,5	89,2

### MT-100 T



**ESTANDAR** Funciona con el interruptor de la luz.



**TIMER** Temporizador electrónico entre 3 y 15 min.

## LHV

## Extractores helicoidales para pared y cristal.



Ø 400

Ø 350



Ø 300

Ø 225

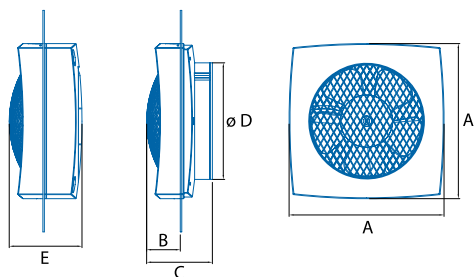
Ø 190

Ø 160

- ⊙ Innovador diseño.
- ⊙ Equipados con hélices de perfil **silencioso y alto rendimiento**.
- ⊙ **Incorporan de serie el Kit para instalación cristal**.
- ⊙ Rejilla de protección lado de aspiración.
- ⊙ Equipados de serie con motores 230 V 50 Hz, protección IP-44 y clase B (modelo 160 IP-X4).
- ⊙ Totalmente regulables.
- ⊙ Temperaturas de trabajo: -20°C +50°C.

CÓDIGO	MODELO	COLOR	CÓDIGO EAN	VERSION	Ø (mm)	Voltaje (V)	Velocidad (r.p.m)	Potencia Absorbida (W)	Caudal Máximo (m³/h)	Presión Sonora mínima dB(A)	Peso (Kg)	Unidades por pack	€ IVA no incluido
00660000	LHV 160		8422248009324		160	230	1750	20	450	40	1,2	1	36
00661000	LHV 190		8422248009331		190	230	1500	30	700	42	1,7	1	41
00662000	LHV 225		8422248009348		225	230	1150	45	900	44	3	1	51
00663000	LHV 300		8422248009355		300	230	1050	50	1450	47	3,4	1	66
00664000	LHV 350		8422248009362		350	230	1300	100	1850	52	4,3	1	165
00665000	LHV 400		8422248009379		400	230	1400	215	3150	55	7,4	1	205

## MEDIDAS mm



	A	B	C	Ø D	E
LHV 160	210	46	89	160	99
LHV 190	250	54	97	194	109
LHV 225	285	61	110	229	123
LHV 300	370	77	125	315	144
LHV 350	430	85	142	365	159
LHV 400	490	95	160	415	181

# B-23 / B-30

## Extractores helicoidales para pared y cristal.

CAMBIO DIRECCIÓN  
REVERSIBLE

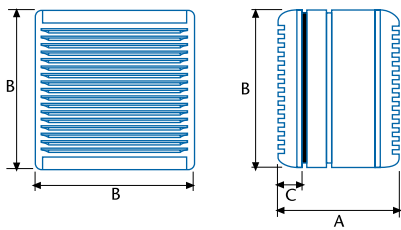
APERTURA  
AUTOMÁTICA



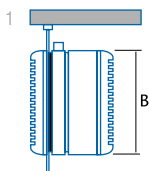
- ⊙ Elegante diseño.
- ⊙ Incorporan de serie el Kit para instalación cristal.
- ⊙ Rejilla de protección lado de aspiración.
- ⊙ Equipados de serie con motores 230V 50 Hz y clase B
- ⊙ Totalmente regulables.
- ⊙ Temperaturas de trabajo: -20°C +50°C.
- ⊙ Modelo RA: Reversible con regulador de 5 velocidades.

CÓDIGO	MODELO	CÓDIGO EAN	Ø (mm)	Voltaje (V)	Velocidad (r.p.m)	Potencia Absorbida (W)	Intensidad Máxima (A)	Caudal Máximo (m³/h)		Presión Sonora mínima dB(A)	Peso (Kg)	Unidades por pack	€ IVA no incluido
								extract	intake				
00610000	B-23	8422248120234	230	230	1350	45	0,19	825	530	49	5,19	1	131
00620000	B-30	8422248120241	305	230	1260	90	0,39	1900	700	51	7,45	1	162
00611003	B-23 RA	8422248007740	230	230	1350	45	0,19	825	530	49	5,19	1	172
00621003	B-30 RA	8422248007764	305	230	1260	90	0,39	1900	700	51	7,45	1	232

MEDIDAS mm



	A	B	C
B-23/RA	190	340	40
B-30/RA	230	420	40





# TERMOS

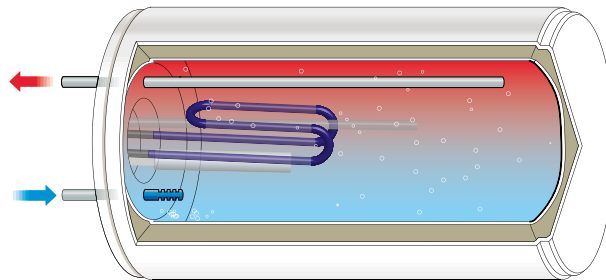
# Una nueva gama de termos eléctricos modernizada

Siguiendo la filosofía de ofrecer producto de calidad, e invirtiendo en eficiencia y tecnología, la marca presenta un mix de productos que se adecua a las necesidades reales de día a día de cualquier usuario. Desde modelos Slim con dimensiones reducidas, hasta incorporación de dos resistencias para los más impacientes.

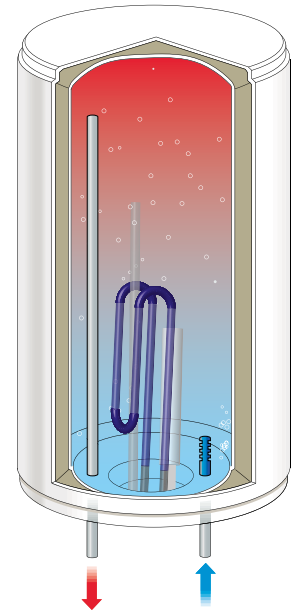
## Versatilidad en la instalación

La mayoría de los termos Cata ofrecen la posibilidad de adaptación.

Es decir, según los requerimientos del usuario, pueden ser instalados tanto de manera horizontal, como de manera vertical y seguirán siendo igual de eficaces.



Instalación horizontal



Instalación vertical

## Termos que cumplen con la normativa y que cumplen contigo

El equipo de ingeniería y calidad trabaja cada día para mejorar procesos y lograr mejores eficiencias energéticas en las fabricaciones.

Todos los termos Cata cumplen con las normativa vigentes, y cumplen también, con las expectativas del mercado, ofreciendo termos con hasta una eficiencia energética B.



## Con el doble tanque, el doble de eficiente

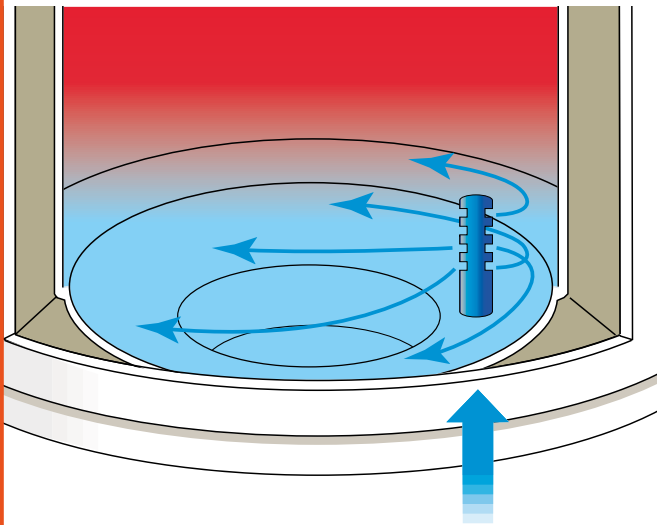
Los termos de la gama Slim, incorporan en su interior dos tanques, lo que permite disponer de agua caliente mucho más rápido.

Además, es más eficiente, pues permite regular de manera inteligente su uso, en función del consumo.





## Slow Flow



El difusor de entrada de agua fría de los termos Cata está diseñado para conseguir una mezcla suave que no afecta a la temperatura interior del termo.

Su funcionamiento es simple y práctico, pues gracias a su difusor, distribuye el agua lateralmente, realizando una mezcla más suave y evitando así la disminución de la temperatura en el interior del calderín y por tanto un consumo extra innecesario.

## Con la gama Slim de Cata somos el doble de rápidos

En los modelos Slim se consigue mayor potencia en el calentamiento, gracias a incorporar dos resistencias que pueden funcionar de manera independiente o de manera conjunta, según la necesidad de cada momento.

Cuando el termo detecta un consumo importante de agua caliente activa inmediatamente la potencia máxima calentando con ambas resistencias.

Cuando hay poco consumo, el termo activa de forma cíclica una de las dos resistencias. Así se consigue una mayor vida útil de nuestro aparato.

Una gama diseñada para cada necesidad

## Componentes de calidad por dentro y por fuera





Toda la gama incorpora un recubrimiento exterior de acero al carbono laminado en frío, que lleva una pintura especial, evitando la oxidación y dotándolo con un índice de protección de IPX4.

Los termos están protegidos contra las posibles salpicaduras de agua en su totalidad, ya sea agua en dirección vertical u horizontal. Además, para evitar las pérdidas de calor, lleva un aislamiento de calidad en su interior.

Los termos Cata duran más porque incorporan en su interior una cuba de acero de esmalte al titanio vitrificado a 850°C de espesor uniforme y adherencia perfecta.



## Esquema de capacidades

	30 l.	CTR-30-M
	50 l.	CTRS-50-REV SLIM CTRH-50-REV CTR-50-M
	80 l.	CTRS-80-REV SLIM CTRH-80-REV CTR-80-M
	100 l.	CTR-100-M

Utilidad, versatilidad e innovación tecnológica son los valores que fomenta Cata

## Cata Smart Control, el modo inteligente de funcionar

Los termos con control electrónico de Cata, permiten programar el funcionamiento dependiendo de las necesidades de cada usuario. El aparato ofrece la posibilidad de seleccionar entre tres opciones. Si es suficiente con 1200W, la opción 1, (mono) es la adecuada. Si se necesita que funcione a máxima potencia, 2000W, se puede activar manualmente la segunda opción (duo). Y para ser aún más eficientes, se puede escoger la tercera opción que permite graduar automáticamente la potencia necesaria en cada momento, lo que permite ahorrar de manera inteligente (automatic).

## Apostamos por las resistencias sumergidas blindadas Resist-blue

Las resistencias sumergidas de Cata, están blindadas con un producto que le proporciona una mayor vida útil y le añade una mayor protección a la corrosión que produce el agua que está en contacto con la resistencia.

El denominado **Resist-blue** es el recubrimiento que evita la formación de cal sobre la propia resistencia y permite que la superficie de la misma esté limpia para transmitir directamente y de manera uniforme el calor al agua durante toda la vida útil del termo.

Las resistencias sumergidas blindadas Resist-blue de los nuevos termos Cata, son más efectivas, frente a resistencias envainadas, dado que la transmisión del calor es directa y rápida.

Si fuese necesario el cambio de la resistencia, la revisión del termo es más sencilla, pues es posible acceder al interior del termo una vez vaciado

Una vez cambiada la resistencia, el aparato vuelve a estar como nuevo, ya que la cal producida durante los años de uso se ha solidificado sobre la resistencia sustituida y no sobre el recubrimiento de la resistencia, como ocurre en los termos con resistencias envainadas.

En zonas con aguas muy duras es recomendable utilizar termos con resistencias sumergidas, como las Resist-blue de Cata.

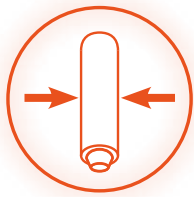


## Protección antihielo

La función de protección anti-hielo protege el termo de las bajas temperaturas, evitando así que se forme hielo en su interior. El aparato incorpora un sensor de temperatura ambiente, que detecta si es inferior a 6 grados; en ese caso, las resistencias se pondrán en funcionamiento automáticamente, hasta alcanzar los 10 grados, evitando así posibles roturas por la congelación del agua dentro del termo.

Los modelos Slim de esta gama están pensados para que se puedan integrar en los armarios altos de cualquier cocina o en otros lugares reducidos de la casa, dado que su profundidad es de las más pequeñas del mercado con 250 mm.

En definitiva, son termos eléctricos que tienen un diámetro reducido, sin perder ninguno de los beneficios que presenta el resto de la gama.



## Una estética y unas prestaciones a la altura

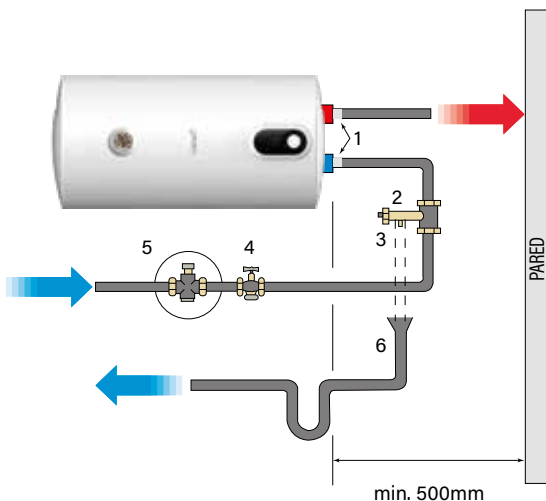
Los nuevos portamandos de Cata ofrecen una estética innovadora, con líneas y colores más elegantes y sofisticados. Para los que prefieren las sencillez, se presenta el control mecánico, mientras que para los que buscan la precisión en la programación, existe el nuevo control digital. Además, todos cuentan con el termostato de control en la parte frontal de serie, que permite adecuar la temperatura de una manera mucho más sencilla y práctica.

Un ajuste perfecto para no gastar más energía que la necesaria.

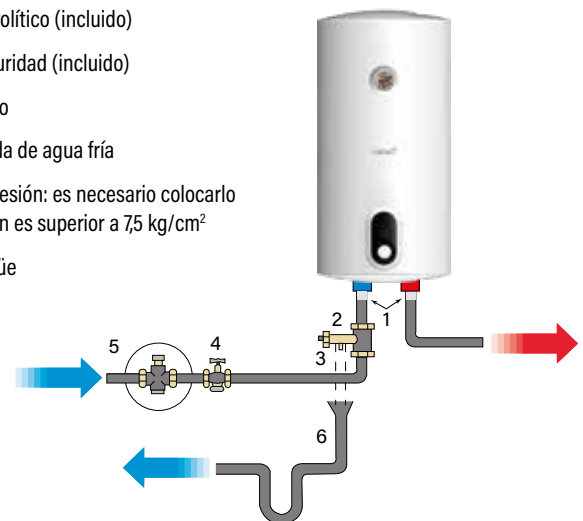


## Seguridad y comodidad, sobre todo

La válvula de seguridad permite trabajar a una presión máxima de 7,5 bar. La válvula de sobrepresión que se suministra de serie en termos de Cata, ofrece una seguridad total y consigue mantener la seguridad hidráulica evitando posibles aumentos de presión en el interior del calderín y minimizando su vaciado de forma involuntaria. Además, si fuese necesario, permite vaciar el termo, con mayor comodidad y rapidez.

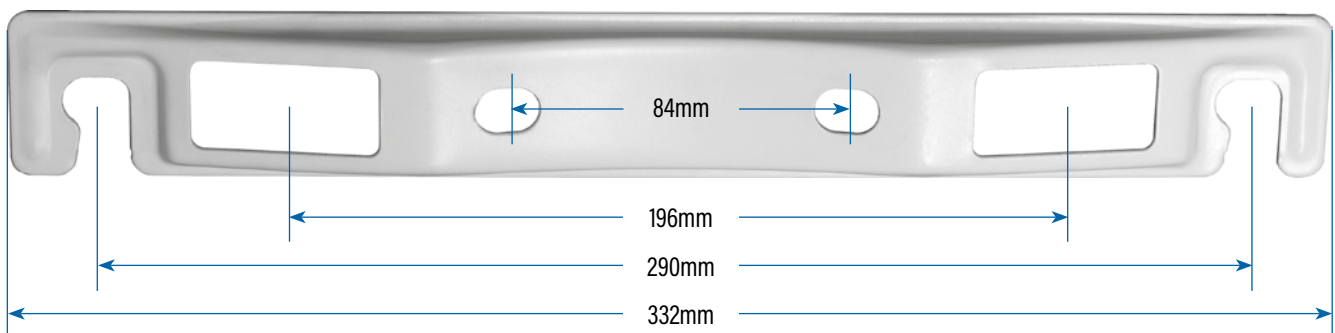


- 1 Casquillo electrolítico (incluido)
- 2 Válvula de seguridad (incluido)
- 3 Grifo de vaciado
- 4 Llave de entrada de agua fría
- 5 Reductor de presión: es necesario colocarlo cuando la presión es superior a 7,5 kg/cm<sup>2</sup>
- 6 Tubo de desagüe



## Modos de anclaje universales

El sistema de colgado de los termos de Cata es universal, lo que permite hacer el cambio de manera sencilla, sin necesidad de nuevos agujeros en la pared. Este revolucionario sistema hace que la sustitución por el nuevo termo Cata sea rápido y mucho más eficaz. Tanto la gama CTR y la CTRH llevan este sistema de colgado universal lo que facilitan mucho más la instalación en la pared.



## Posición ECO

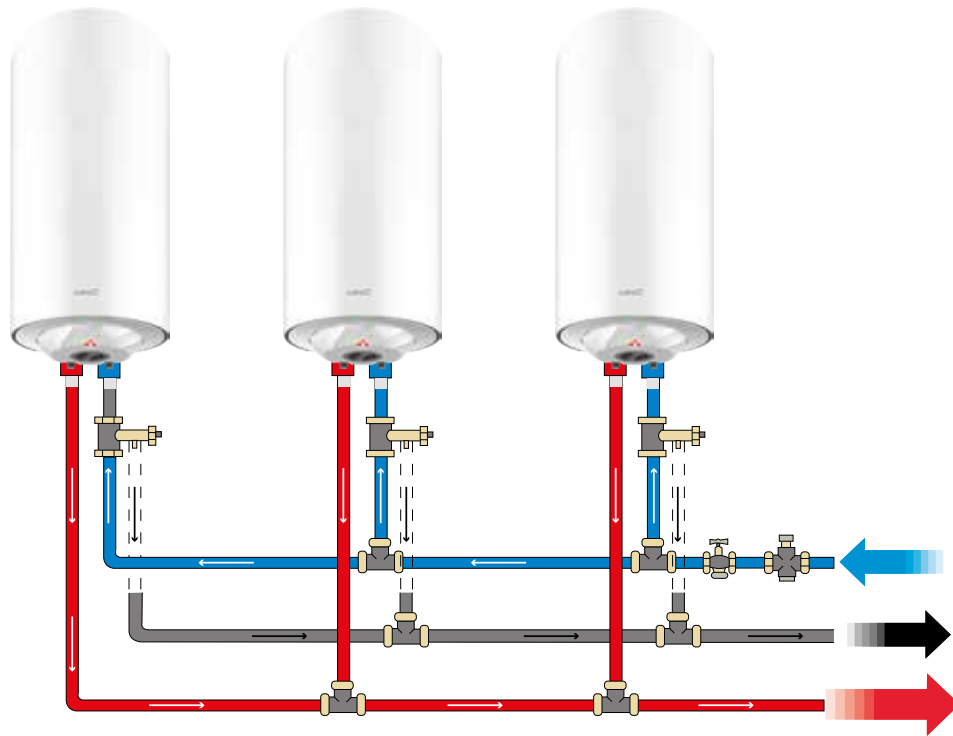
Tras años de investigación en nuevos procesos de fabricación y pruebas de eficiencia, Cata consigue ser más Eco. Los nuevos termos ofrecen, desde el mando de regulación de energía, activar la posición de economizador de energía.

En esta posición, se consigue el punto perfecto entre confort y ahorro energético, lo que nos permite alargar la vida útil del termo.

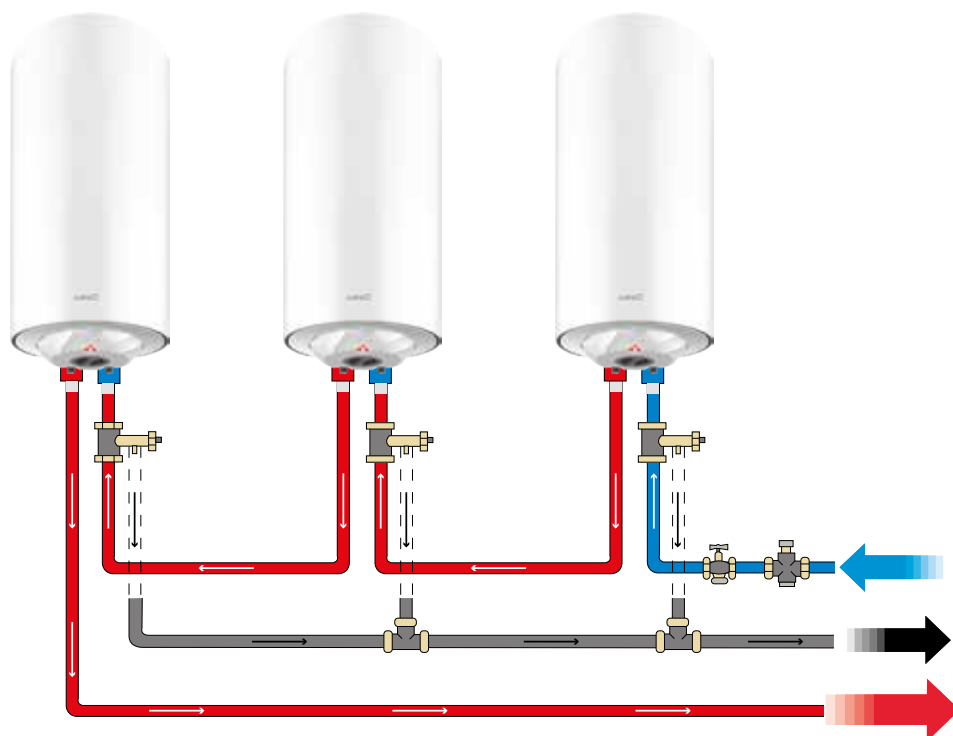
## La mejor solución para grandes demandas

La instalación en serie o en paralelo de los termos Cata es la solución ideal cuando se necesitan grandes demandas de agua caliente. Este sistema es más seguro y eficiente que los sistemas de agua caliente sanitaria industrial. Seguro, porque en caso de avería de alguno de los aparatos del sistema, el resto sigue funcionando correctamente. Y eficiente, porque permite una mejor adaptación a la demanda de agua solicitada. El consumo eléctrico también se reduce al usar las resistencias de una forma escalonada según las necesidades en cada momento. Resulta ideal para gimnasios, hoteles o polideportivos, donde la afluencia y necesidades pueden variar constantemente.

Instalación en paralelo



Instalación en serie



Doble tanque  
y reversible



Doble tanque  
y reversible



### CTRS-50-REV SLIM



- Termo eléctrico con forma exterior cuadrangular slim de 50 litros
- Reversible: Instalación horizontal y vertical
- Doble tanque
- Resistencias sumergidas
- Cuba de acero con esmalte al titanio vitrificado a 850° C
- Display digital
- Temperatura regulable electrónicamente con display (precisión 1°C)
- Modo Potencia (mono/doble/automático)
- Ánodo de magnesio
- Superaislamiento de poliuretano expando sin CFC y sin HCFC
- Protección anti-hielo
- Indicador de averías
- Manguitos aislantes
- Válvula de seguridad con dispositivo de vaciado
- Exterior con recubrimiento de pintura poliéster
- Dimensiones (alto x ancho x fondo): 860 x 470 x 250 mm
- 220/240 V - 50/60 Hz
- Potencia máxima: 2.000 W
- Potencia mínima: 1.200 W

#### CTRS-50-REV SLIM

Cod. 03111001 EAN 8422248081467

229 €

IVA no incluido

### CTRS-80-REV SLIM



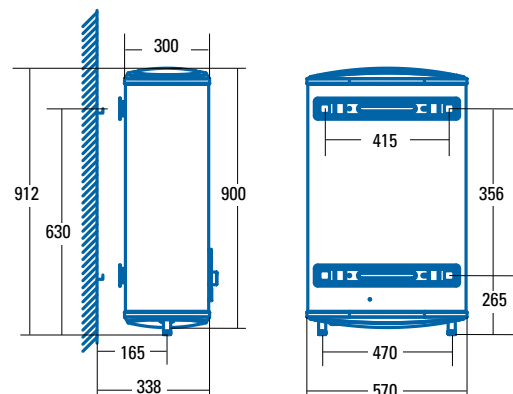
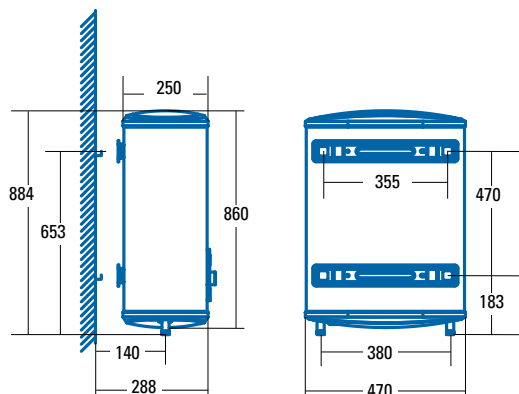
- Termo eléctrico con forma exterior cuadrangular slim de 80 litros
- Reversible: Instalación horizontal y vertical
- Doble tanque
- Resistencias sumergidas
- Cuba de acero con esmalte al titanio vitrificado a 850° C
- Display digital
- Temperatura regulable electrónicamente con display (precisión 1°C)
- Modo Potencia (mono/doble/automático)
- Ánodo de magnesio
- Superaislamiento de poliuretano expando sin CFC y sin HCFC
- Protección anti-hielo
- Indicador de averías
- Manguitos aislantes
- Válvula de seguridad con dispositivo de vaciado
- Exterior con recubrimiento de pintura poliéster
- Dimensiones (alto x ancho x fondo): 900 x 570 x 300 mm
- 220/240 V - 50/60 Hz
- Potencia máxima: 2.000 W
- Potencia mínima: 1.200 W

#### CTRS-80-REV SLIM

Cod. 03112001 EAN 8422248081474

289 €

IVA no incluido



Reversible



Reversible



### CTRH-50-REV



- Termo eléctrico con forma exterior redonda de 50 litros
- Reversible: Instalación horizontal y vertical
- Resistencia sumergida
- Cuba de acero con esmalte al titanio vitrificado a 850° C
- Display mecánico
- Modo ECO inteligente
- Ánodo de magnesio
- Superaislamiento de poliuretano expando sin CFC y sin HCFC
- Manguitos aislantes
- Válvula de seguridad con dispositivo de vaciado
- Exterior con recubrimiento de pintura poliéster
- Dimensiones (alto x ancho x fondo): 711 x 385 x 385 mm
- 220/240 V - 50/60 Hz
- Potencia total: 1.500 W

### CTRH-80-REV



- Termo eléctrico con forma exterior redonda de 80 litros
- Reversible: Instalación horizontal y vertical
- Resistencia sumergida
- Cuba de acero con esmalte al titanio vitrificado a 850° C
- Display mecánico
- Modo ECO inteligente
- Ánodo de magnesio
- Superaislamiento de poliuretano expando sin CFC y sin HCFC
- Manguitos aislantes
- Válvula de seguridad con dispositivo de vaciado
- Exterior con recubrimiento de pintura poliéster
- Dimensiones (alto x ancho x fondo): 1030 x 385 x 385 mm
- 220/240 V - 50/60 Hz
- Potencia total: 1.500 W

#### CTRH-50-REV

Cod. **03111004** EAN **8422248081573**

**159 €**

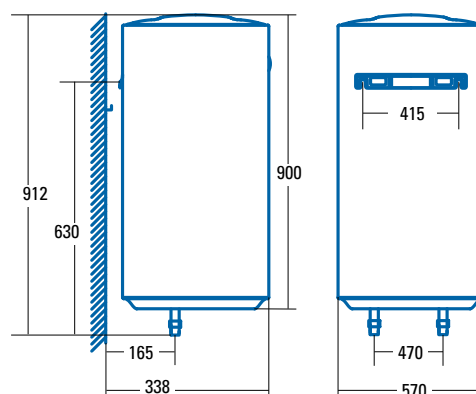
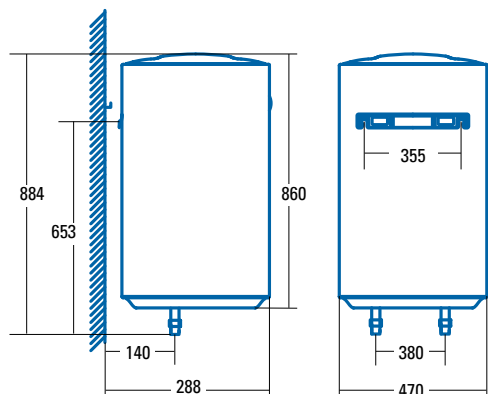
IVA no incluido

#### CTRH-80-REV

Cod. **03112004** EAN **8422248081580**

**199 €**

IVA no incluido





### CTR-30-M



- ⊙ Termo eléctrico con forma exterior redonda de 30 litros
- ⊙ Instalación vertical
- ⊙ Resistencia sumergida
- ⊙ Cuba de acero con esmalte al titanio vitrificado a 850° C
- ⊙ Display mecánico
- ⊙ Modo ECO inteligente
- ⊙ Ánodo de magnesio
- ⊙ Superaislamiento de poliuretano expando sin CFC y sin HCFC
- ⊙ Manguitos aislantes
- ⊙ Válvula de seguridad con dispositivo de vaciado
- ⊙ Exterior con recubrimiento de pintura poliéster
- ⊙ Dimensiones (alto x ancho x fondo): 605 x 340 x 340 mm
- ⊙ 220/240 V - 50/60 Hz
- ⊙ Potencia total: 1.500 W

### CTR-50-M



- ⊙ Termo eléctrico con forma exterior redonda de 50 litros
- ⊙ Instalación vertical
- ⊙ Resistencia sumergida
- ⊙ Cuba de acero con esmalte al titanio vitrificado a 850° C
- ⊙ Display mecánico
- ⊙ Modo ECO inteligente
- ⊙ Ánodo de magnesio
- ⊙ Superaislamiento de poliuretano expando sin CFC y sin HCFC
- ⊙ Manguitos aislantes
- ⊙ Válvula de seguridad con dispositivo de vaciado
- ⊙ Exterior con recubrimiento de pintura poliéster
- ⊙ Dimensiones (alto x ancho x fondo): 770 x 385 x 385 mm
- ⊙ 220/240 V - 50/60 Hz
- ⊙ Potencia total: 1.500 W

#### CTR-30-M

Cod. 03110001 EAN 8422248081528

129 €

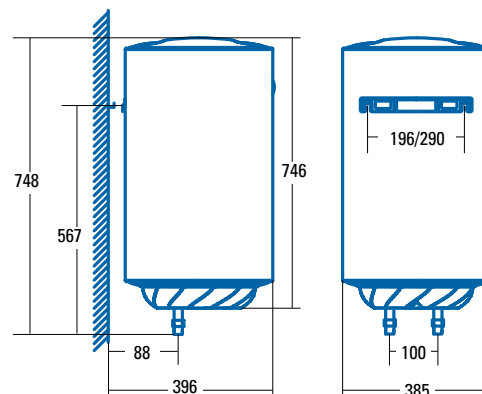
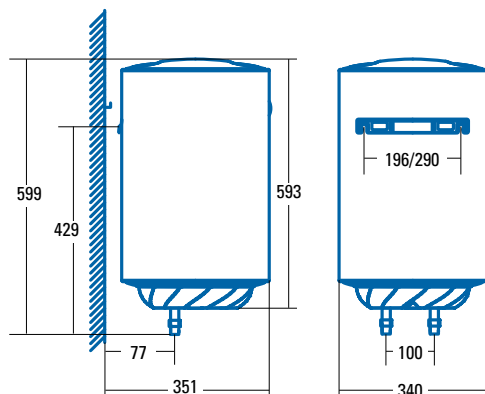
IVA no incluido

#### CTR-50-M

Cod. 03111003 EAN 8422248081535

149 €

IVA no incluido







### CTR-80-M



- Termo eléctrico con forma exterior redonda de 80 litros
- Instalación vertical
- Resistencia sumergida
- Cuba de acero con esmalte al titanio vitrificado a 850° C
- Display mecánico
- Modo ECO inteligente
- Ánodo de magnesio
- Superaislamiento de poliuretano expando sin CFC y sin HCFC
- Manguitos aislantes
- Válvula de seguridad con dispositivo de vaciado
- Exterior con recubrimiento de pintura poliéster
- Dimensiones (alto x ancho x fondo): 805 x 450 x 450 mm
- 220/240 V - 50/60 Hz
- Potencia total: 1.500 W

### CTR-100-M



- Termo eléctrico con forma exterior redonda de 100 litros
- Instalación vertical
- Resistencia sumergida
- Cuba de acero con esmalte al titanio vitrificado a 850° C
- Display mecánico
- Modo ECO inteligente
- Ánodo de magnesio
- Superaislamiento de poliuretano expando sin CFC y sin HCFC
- Manguitos aislantes
- Válvula de seguridad con dispositivo de vaciado
- Exterior con recubrimiento de pintura poliéster
- Dimensiones (alto x ancho x fondo): 970 x 450 x 450 mm
- 220/240 V - 50/60 Hz
- Potencia total: 1.500 W

#### CTR-80-M

Cod. 03112003 EAN 8422248081542

189 €

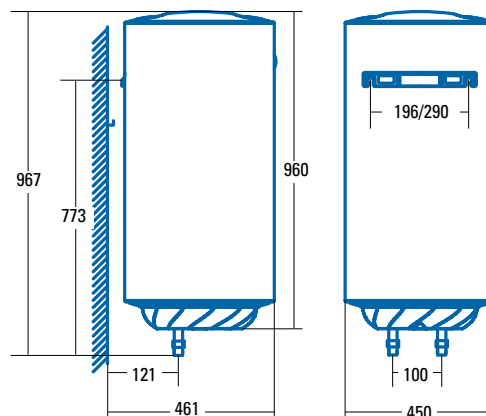
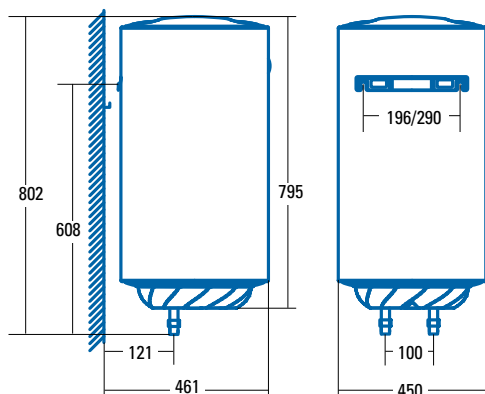
IVA no incluido

#### CTR-100-M

Cod. 03113001 EAN 8422248081559

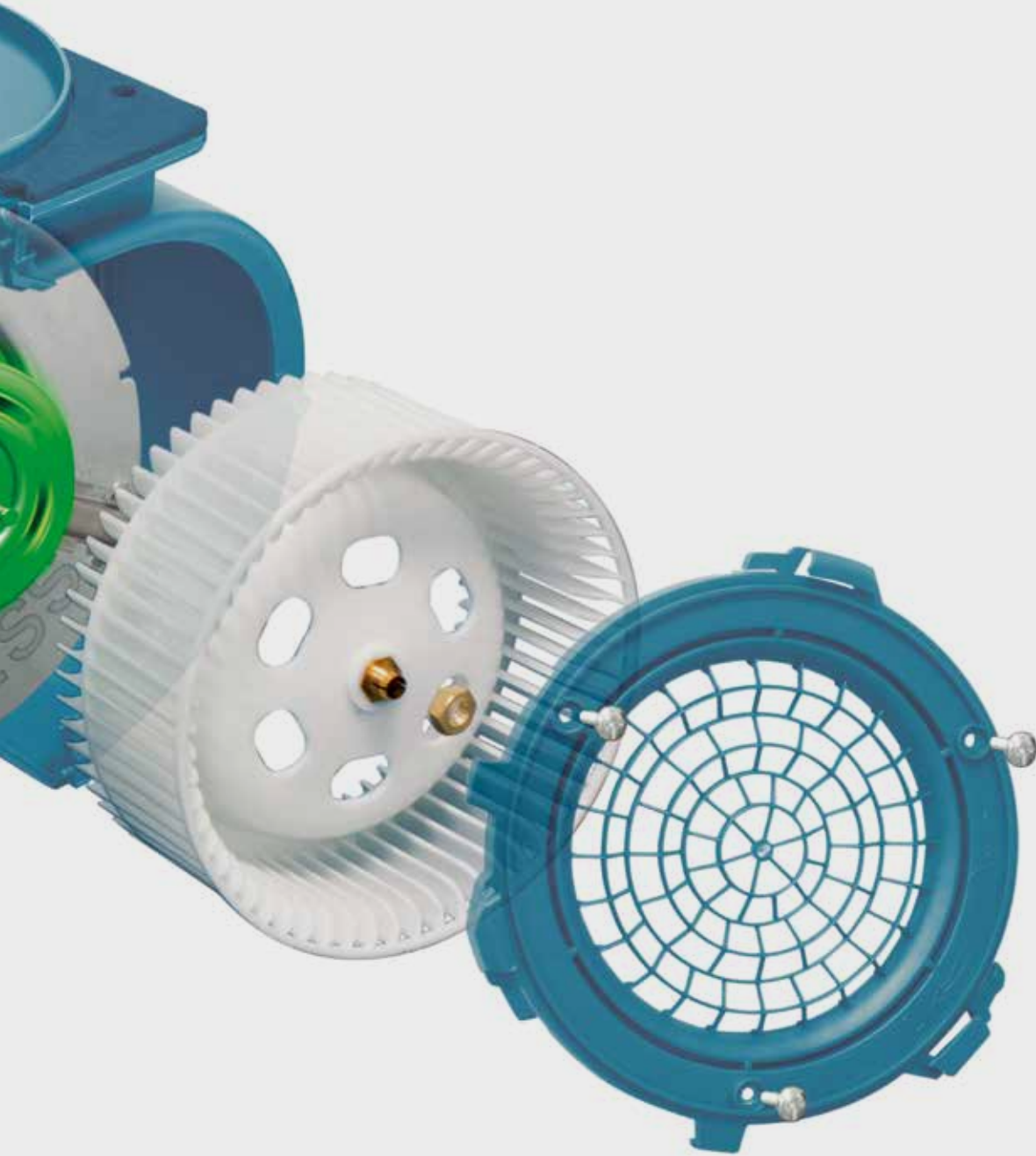
209 €

IVA no incluido





# INFORMACIÓN TÉCNICA



Modelos	ISLA MAGRABA	ISLA MOON	ISLA FARO X	ISLA SIRIN 1000 WH	ISLA FENIX 1000 X
<b>Código</b>	02119207	02119203	02119101	02111001	02111305
<b>Código EAN</b>	8422248069342	8422248062084	8422248074230	8422248077750	8422248077798
Ficha de producto según directivas EU65/2014 - EN61591, EN60704-2-13, EN50564*					
AEC (Consumo de Energía Anual) (kWh/año)	97,1	97,1	56,3	58,9	58,9
EEl class (Clase de Eficiencia Energética)	C	C	A	A	A
FDE (Eficiencia Fluidodinámica)	15,7	15,9	30,6	31,5	31,5
FDE class (Clase de Eficiencia Fluidodinámica)	D	D	A	A	A
LE (Eficiencia de Iluminación) (lux/W)	14,3	14,3	36	36,6	36,6
LE class (Clase de Eficiencia de Iluminación)	D	D	A	A	A
GFE (Eficiencia de Filtrado de Grasa)	91,2	91,2	91,2	91,2	91,2
GFE Class (Clase de Eficiencia de Filtrado de Grasa)	B	B	B	B	B
Flujo de aire en velocidad mínima (m3/h)	300	300	340	340	340
Flujo de aire en velocidad máxima (m3/h)	645	645	600	600	600
Flujo de aire en velocidad intensiva (TURBO) (m3/h)	-	-	800	850	850
Potencia sonora en velocidad mínima (dB)	48	48	50	50	50
Potencia sonora en velocidad máxima (dB)	63	63	65	65	65
Potencia sonora en velocidad intensiva (TURBO) (dB)	-	-	67	67	67
<b>Po (Consumo de Electricidad en modo Desactivado) (W)</b>	0,26	0,45	0,26	0,3	0,3
Ps (Consumo de Electricidad en modo de Espera) (W)	0	0	0	0	0
Directiva Integración según EU 66/2014					
f (Factor de Incremento en el Tiempo)	1,4	1,4	0,9	0,9	0,9
EEl (Eficiencia Energética)	84,1	84,1	53,7	54,6	54,6
QBEP (Flujo de aire en Punto de Máxima Eficiencia) (m3/h)	385,1	386,4	416,9	350,4	350,4
PBEP (Diferencia de Presión Estática en Punto de Máxima Eficiencia) (Pa)	253	254	411	380	380
WBEP (Potencia Eléctrica de entrada en Punto de Máxima Eficiencia) (W)	172,1	171,5	155,7	132,8	132,8
WL (Consumo Nominal de electricidad del sistema de Iluminación de la superficie de cocción) (W)	10,5	10,5	7	14	14
EMIDDLE (Iluminancia media del sistema de iluminación de la superficie de cocción) (lux)	150	150	252	513	513
Dimensiones exteriores					
Ancho (mm)	650	400	400	1000	1000
Fondo (mm)	650	400	400	600	600
Altura máxima total (mm)	1700	1700	1090	500	500
Altura mínima total (mm)	720	860	700	285	285
Diametro de salida (mm)	-	-	150/125	150	150
Características					
Motor	BT2	BT2	BT3	BT3	BT3
Niveles de extracción	3	3	2 + 1	3+1	3+1
<b>Consumo máximo motor</b>	200	200	280	280	280
Presión Máxima	400	400	450	450	450
<b>Presión Turbo</b>	-	-	470	470	470
Tipo de control	VL3	TC3V	VL3i	TC4i	TC4i
Desconexión automática	√	√	√	√	√
Indicador electrónico saturación filtro	-	√	-	√	√
<b>Tipo de filtro</b>	Metálico	Dual	Metálico	Metálico	Metálico
Número de filtros antigrasa	1	1	1	3	3
Interior blindado	-	-	√	-	-
Iluminación					
Clase de lámparas	EcoLed	EcoLed	EcoLed	EcoLed	EcoLed
Iluminación regulable en intensidad	-	√	-	√	√
<b>Nº de lámparas</b>	3	3	2	4	4
Instalación					
Distancia mínima a una placa de cocción eléctrica (mm)	650	650	650	550	550
<b>Distancia mínima a una placa de cocción de gas (mm)</b>	650	650	650	660	660
Instalación con salida de aire al exterior / recirculación	RECIRCULACIÓN	RECIRCULACIÓN	AMBAS	AMBAS	AMBAS
Sistema de fácil instalación	√	√	√	√	√
Conexión eléctrica					
Potencia total de acometida (W)	210,5	210,5	287	294	294
Tensión nominal (V)	220-240	220-240	220-240	220-240	220-240
<b>Frecuencia de la red (Hz)</b>	50	50	50	50	50
Aislamiento eléctrico	CLASSE II	CLASSE II	CLASSE II	CLASSE II	CLASSE II
Clavija	EU pla- 2 Pins	-	EU pla- 2 Pins	EU pla - 2 Pins	EU pla - 2 Pins
Accesorios					
Extensión tubo superior	-	-	-	-	-
Tubos decorativos blancos	-	-	-	-	-
Tubos decorativos negros	-	-	-	-	-
Embellecedor islas	-	-	-	-	-
Válvula antirretorno	-	-	02832004	02832006	-
Filtro metálico MAX PRO	-	-	-	02800917	02800917
Filtro metálico	-	-	02811004*	02800200*	02800200*
Filtro DUAL (metálico + carbón activo)	02800922*	02811003*	02811003	02800918	02800918
Filtros carbón activo	-	-	-	02859398	02859398
Tubo flexible silenciador	-	-	02893002	02893002	02893002

ISLA LEGEND	ISLA SYGMA 900	ISLA GAMMA	ISLA VEGA	ISLA L	SPACE L	SPACE R
02097202	02197313	02025205	02119311	02190301	02114301	02114301
8422248061681	8422248062121	8422248077736	8422248077743	8422248005418	8422248082174	8422248083980
26	56,3	55,7	53,6	95,7	53,6	53,6
A+	A	A	A	C	A	A
33,1	30,6	30,2	30,6	17,8	30,6	30,6
A	A	A	A	D	A	A
36	36	36,6	41,2	36	41,2	41,2
A	A	A	A	A	A	A
91,2	91,2	91,2	91,2	90,3	91,2	91,2
B	B	B	B	B	B	B
200	340	340	340	385	340	340
645	600	600	600	645	600	600
820	850	800	850	-	800	800
40	50	50	50	58	50	50
64	65	65	65	72	65	65
67	67	67	67	-	67	67
0,41	0,26	0,26	0,32	0	0,32	0,32
0	0	0	0	0	0	0
0,8	0,9	0,9	0,9	1,4	0,9	0,9
44,8	53,7	53	54,6	80,1	52,1	52,1
344,8	416,9	429,4	421,1	371,8	416,9	416,9
244	411	405	416	314	411	411
70,8	155,7	159,8	154,1	182,5	155,7	155,7
7	7	14	14	7	3,5	3,5
252	252	513	513	252	144,2	144,2
900	900	900	600	900	900	900
610	600	600	480	600	500	500
1040	1040	1190	1185	1155	985	985
790	790	872	785	800	635	635
150/125	150/125	150/125	150/125	150/125	150/125	150/125
BTDCA	BT3	BT3	BT3	M3R	BT3	BT3
4 + 1	2 + 1	2 + 1	2 + 1	3	3 + 1	3 + 1
130	280	280	280	270	280	280
455	450	450	450	430	450	450
470	470	470	470	-	470	470
TC5i	VL3i	VL3i	VL3i	Mecánica 5P	NL4i	NL4i
√	√	√	√	-	√	√
√	-	-	-	-	√	√
Metálico	Metálico	Metálico	Metálico	Metálico	Metálico	Metálico
4	4	1	2	4	3	3
-	-	-	-	-	-	-
EcoLed	EcoLed	EcoLed	EcoLed	EcoLed	Eco Led Strip	Eco Led Strip
√	-	-	-	-	√	√
2	2	4	4	2	1	1
650	650	650	650	650	650	650
650	650	650	650	650	650	650
AMBAS	AMBAS	AMBAS	AMBAS	AMBAS	AMBAS	AMBAS
√	√	√	√	√	√	√
137	287	294	294	277	283,5	283,5
220-240	220-240	220-240	220-240	220-240	220-240	220-240
50	50	50	50	50	50	50
CLASSE II	CLASSE II	CLASSE II	CLASSE II	CLASSE II	CLASSE II	CLASSE II
EU pla- 2 Pins	EU pla- 2 Pins	EU pla- 2 Pins	EU pla- 2 Pins	EU pla- 2 Pins	EU pla- 2 Pins	EU pla- 2 Pins
-	-	-	-	-	-	-
-	-	-	-	-	-	-
-	-	-	-	-	-	-
02864300	02864300	-	02863300	02865300	-	-
02832004	02832004	02832004	02832004	02832001	02832004	02832004
02800917	02800917	-	02800917	02800917	02800917	02800917
02800200*	02800200*	02812000*	02800200*	02800905*	02800905*	02800905*
02800918	02800918	-	02800918	02800918	02800918	02800918
02859398	02859398	02859398	02859398	02859391	02859398	02859398
02893002	02893002	02893002	02893002	02893002	02893002	02893002

Modelos	ANGOLO BOX	ANGOLO	AS750 2 flex induction	ISLA MELINA BK IN-LINE	ISLA MELINA BK EXTERIOR
<b>Código</b>	02195309	02195310	08000400	02119409	02119408
<b>Código EAN</b>	8422248077774	8422248077781	8422248078283	8422248054744	8422248054751
Ficha de producto según directivas EU65/2014 - EN61591, EN60704-2-13, EN50564*					
AEC (Consumo de Energía Anual) (kWh/año)	56,3	56,3	38,9	41,5	41,5
EEl class (Clase de Eficiencia Energética)	A	A	A	B	B
FDE (Eficiencia Fluidodinámica)	30,6	30,6	26,7	19,6	19,6
FDE class (Clase de Eficiencia Fluidodinámica)	A	A	A	C	C
LE (Eficiencia de Iluminación) (lux/W)	36	36	0	36,6	36,6
LE class (Clase de Eficiencia de Iluminación)	A	A	0	A	A
GFE (Eficiencia de Filtrado de Grasa)	91,2	91,2	91,2	91,2	91,2
GFE Class (Clase de Eficiencia de Filtrado de Grasa)	B	B	B	B	B
Flujo de aire en velocidad mínima (m3/h)	340	340	140	425	425
Flujo de aire en velocidad máxima (m3/h)	600	600	450	640	640
Flujo de aire en velocidad intensiva (TURBO) (m3/h)	800	850	650	-	-
Potencia sonora en velocidad mínima (dB)	50	50	40	35	35
Potencia sonora en velocidad máxima (dB)	65	65	64	42	42
Potencia sonora en velocidad intensiva (TURBO) (dB)	67	67	67	-	-
<b>Po (Consumo de Electricidad en modo Desactivado) (W)</b>	0,26	0,26	0,41	0,45	0,45
<b>Ps (Consumo de Electricidad en modo de Espera) (W)</b>	0	0	0	0	0
Directiva Integración según EU 66/2014					
f (Factor de Incremento en el Tiempo)	0,9	0,9	1	1,3	1,3
EEl (Eficiencia Energética)	53,7	53,7	54,3	69,8	69,8
QBEP (Flujo de aire en Punto de Máxima Eficiencia) (m3/h)	416,9	416,9	270,7	504,2	504,2
PBEP (Diferencia de Presión Estática en Punto de Máxima Eficiencia) (Pa)	411	411	364	93	93
WBEP (Potencia Eléctrica de entrada en Punto de Máxima Eficiencia) (W)	155,7	155,7	102,5	66,3	66,3
WL (Consumo Nominal de electricidad del sistema de Iluminación de la superficie de cocción) (W)	7	7	0	14	14
EMIDDLE (Iluminancia media del sistema de iluminación de la superficie de cocción) (lux)	252	252	0	513	513
Dimensiones exteriores					
Ancho (mm)	1000	985	700	620	620
Fondo (mm)	1000	985	520	480	480
Altura máxima total (mm)	1160	955	250	1140	1140
Altura mínima total (mm)	825	765	250	815	815
Diametro de salida (mm)	150/125	150/125	150 / 180x90 (bajo zócalo)	150/200	150/200
Características					
Motor	BT3	BT3	BTDCA	SMT 200	SMT 200
Niveles de extracción	2 + 1	2 + 1	4+1	3	3
<b>Consumo máximo motor</b>	280	280	280	85	85
Presión Máxima	450	450	455	225	225
<b>Presión Turbo</b>	470	470	470	-	-
Tipo de control	VL3i	VL3i	TC5 LITE	TC3V R	TC3V R
Desconexión automática	√	√	√	√	√
Indicador electrónico saturación filtro	-	-	√	√	√
<b>Tipo de filtro</b>	Metálico	Metálico	Metálico	Metálico	Metálico
Número de filtros antigrasa	3	3	2	2	2
Interior blindado	-	-	-	-	-
Iluminación					
Clase de lámparas	EcoLed	EcoLed	-	EcoLed	EcoLed
Iluminación regulable en intensidad	-	-	-	√	√
<b>Nº de lámparas</b>	2	2	-	4	4
Instalación					
Distancia mínima a una placa de cocción eléctrica (mm)	650	650	-	650	650
<b>Distancia mínima a una placa de cocción de gas (mm)</b>	650	650	-	650	650
Instalación con salida de aire al exterior / recirculación	AMBAS	AMBAS	AMBAS	EXTERIOR	EXTERIOR
Sistema de fácil instalación	√	√	√	√	√
Conexión eléctrica					
Potencia total de acometida (W)	287	287	280	99	99
Tensión nominal (V)	220-240	220-240	220-240	220-240	220-240
<b>Frecuencia de la red (Hz)</b>	50	50	50	50	50
Aislamiento eléctrico	CLASSE II	CLASSE II	CLASSE II	CLASSE II	CLASSE II
Clavija	EU pla- 2 Pins	EU pla- 2 Pins	EU pla- 2 Pins	EU pla- 2 Pins	EU pla- 2 Pins
Accesorios					
Extensión tubo superior	02853300	-	-	-	-
Tubos decorativos blancos	-	-	-	-	-
Tubos decorativos negros	-	-	-	-	-
Embellecedor islas	-	-	-	-	-
Válvula antirretorno	02832004	02832004	-	-	-
Filtro metálico MAX PRO	02800917	-	-	02800917	02800917
Filtro metálico	02800200*	02800300*	02800935*	02800200*	02800200*
Filtro DUAL (metálico + carbón activo)	02800918	-	02800937	-	-
Filtros carbón activo	-	02859398	02800939	-	-
Tubo flexible silenciador	02893002	02893002	02893002	-	-

THALASSA BK IN-LINE	THALASSA WH IN-LINE	SYGMA IN-LINE	GOYA PRO BK	GLADIUS	GOYA 90 BK	GOYA 70 BK
02159409	02159009	02175010	02184401	02181302	02184400	02133400
8422248054713	8422248054706	8422248054676	8422248082198	8422248082266	8422248077934	8422248077910
36,4	36,4	36,4	14,5	23,5	22,8	22,8
B	B	B	A+++	A+		A+
19,6	19,6	19,6	39,7	33,1	35	35
C	C	C	A	A	A	A
27,8	27,8	36	26,3	41,2	59,7	59,7
A	A	A	B	A	A	A
91,2	91,2	91,2	75,5	78,5	91,2	91,2
B	B	B	C	C	B	B
425	425	425	200	200	200	200
640	640	640	605	550	645	645
-	-	-	825	750	820	820
35	35	35	40	40	40	40
42	42	42	64	64	64	64
-	-	-	69	67	67	67
0,45	0,45	0,45	0,4	0,41	0,4	0,4
0	0	0	0,4	0	0	0
1,3	1,3	1,3	0,6	0,8	0,7	0,7
65,5	65,5	65,5	29,3	41,8	39	39
504,2	504,2	504,2	259,7	344,8	403	403
93	93	93	326,2	244	233	233
66,3	66,3	66,3	59,2	70,8	74,7	74,7
7	7	7	3	3,5	3,5	3,5
201	201	252	79	144,2	208,8	208,8
900	900	900	900	900	900	700
368	368	500	296	500	290	290
1115	1115	1045	1160	1030	1160	1160
820	820	730	845	632	845	845
150/200	150/200	150/200	150	150/125	150/125	150/125
SMT 200	SMT 200	SMT 200	BT4DC	BTDCA	BTDCA	BTDCA
3	3	3	6 + 1	4+1	4+1	4+1
85	85	85	140	130	130	130
225	225	225	357	455	455	455
-	-	-	365	470	470	470
TC3V R	TC3V R	TC3V R	TFT	TC5i	TC5i	TC5i
√	√	√	√	√	√	√
√	√	√	√	√	√	√
Metálico	Metálico	Metálico	Metálico	Metálico	Metálico	Metálico
1	1	3	2 + 1	3	2+1	2+1
-	-	-	-	√	-	-
Ecoled	Ecoled	Ecoled	SSLED 3W	Eco Led Strip	Eco Led Strip	Eco Led Strip
√	√	√	√	√	√	√
2	2	2	1	1	1	1
400	400	650	530	650	530	530
650	650	650	650	650	650	650
EXTERIOR	EXTERIOR	EXTERIOR	AMBAS	AMBAS	AMBAS	AMBAS
√	√	√	√	√	√	√
92	92	92	143	133,5	133,5	133,5
220-240	220-240	220-240	220-240	220-240	220-240	220-240
50	50	50	50	50	50	50
CLASSE II	CLASSE II	CLASSE II	CLASSE I	CLASSE II	CLASSE II	CLASSE II
EU pla- 2 Pins	EU pla- 2 Pins	EU pla- 2 Pins	EU - schuko	EU pla- 2 Pins	EU pla- 2 Pins	EU pla- 2 Pins
02861300	02861300	02861700	-	02861300	-	-
-	02861001	-	-	-	-	-
02861401	-	-	-	-	02861405	02861405
-	-	-	-	-	-	-
-	-	-	02832008	02832004	02832004	02832004
-	-	02800917	-	-	-	-
02800905*	02800905*	02800200*	02800905*/02800904*	02800204*	02800905*/02800904*	02800905+02800904
-	-	-	02800918+02800938	-	02800918+02800938	02800918+02800938
-	-	-	02859399	02859398	02859398	02859398
-	-	-	02893002	02893002	02893002	02893002

Modelos	GOYA 90 WH	GOYA 70 WH	GRECO 90 BK	GRECO 70 BK	GRECO 90 WH
<b>Código</b>	02184000	02133000	02184405	02133406	02184005
<b>Código EAN</b>	8422248077927	8422248077903	8422248084093	8422248084116	8422248084109
Ficha de producto según directivas EU65/2014 - EN61591, EN60704-2-13, EN50564*					
AEC (Consumo de Energía Anual) (kWh/año)	22,8	22,8	56,3	56,3	56,3
EI class (Clase de Eficiencia Energética)	A+	A+	A	A	A
FDE (Eficiencia Fluidodinámica)	35	35	30,6	30,6	30,6
FDE class (Clase de Eficiencia Fluidodinámica)	A	A	A	A	A
LE (Eficiencia de Iluminación) (lux/W)	59,7	59,7	36	36	36
LE class (Clase de Eficiencia de Iluminación)	A	A	A	A	A
GFE (Eficiencia de Filtrado de Grasa)	91,2	91,2	75,5	75,5	75,5
GFE Class (Clase de Eficiencia de Filtrado de Grasa)	B	B	C	C	C
Flujo de aire en velocidad mínima (m3/h)	200	200	340	340	340
Flujo de aire en velocidad máxima (m3/h)	645	645	600	600	600
Flujo de aire en velocidad intensiva (TURBO) (m3/h)	820	820	850	850	850
Potencia sonora en velocidad mínima (dB)	40	40	50	50	50
Potencia sonora en velocidad máxima (dB)	64	64	65	65	65
Potencia sonora en velocidad intensiva (TURBO) (dB)	67	67	67	67	67
<b>Po (Consumo de Electricidad en modo Desactivado) (W)</b>	0,4	0,4	0,3	0,3	0,3
<b>Ps (Consumo de Electricidad en modo de Espera) (W)</b>	0	0	0	0	0
Directiva Integración según EU 66/2014					
f (Factor de Incremento en el Tiempo)	0,7	0,7	0,9	0,9	0,9
EI (Eficiencia Energética)	39	39	53,7	53,7	53,7
QBEP (Flujo de aire en Punto de Máxima Eficiencia) (m3/h)	403	403	416,9	416,9	416,9
PBEP (Diferencia de Presión Estática en Punto de Máxima Eficiencia) (Pa)	233	233	411	411	411
WBEP (Potencia Eléctrica de entrada en Punto de Máxima Eficiencia) (W)	74,7	74,7	155,7	155,7	155,7
WL (Consumo Nominal de electricidad del sistema de Iluminación de la superficie de cocción) (W)	3,5	3,5	7	7	7
EMIDDLE (Luminancia media del sistema de iluminación de la superficie de cocción) (lux)	208,8	208,8	252	252	252
Dimensiones exteriores					
Ancho (mm)	900	700	900	700	900
Fondo (mm)	290	290	290	290	290
Altura máxima total (mm)	1160	1160	1160	1160	1160
Altura mínima total (mm)	845	845	845	845	845
Diametro de salida (mm)	150/125	150/125	150/125	150/125	150/125
Características					
Motor	BTDCA	BTDCA	BT3	BT3	BT3
Niveles de extracción	4+1	4+1	3+1	3+1	3+1
<b>Consumo máximo motor</b>	130	130	280	280	280
Presión Máxima	455	455	450	450	450
<b>Presión Turbo</b>	470	470	470	470	470
Tipo de control	TC5i	TC5i	TC4i	TC4i	TC4i
Desconexión automática	√	√	√	√	√
Indicador electrónico saturación filtro	√	√	√	√	√
<b>Tipo de filtro</b>	Metalico	Metalico	Metalico	Metalico	Metalico
Número de filtros antigrasa	2+1	2+1	1+1	1+1	1+1
Interior blindado	-	-	-	-	-
Iluminación					
Clase de lámparas	Eco Led Strip	Eco Led Strip	EcoLed	EcoLed	EcoLed
Iluminación regulable en intensidad	√	√	√	√	√
<b>Nº de lámparas</b>	1	1	2	2	2
Instalación					
Distancia mínima a una placa de cocción eléctrica (mm)	530	530	530	530	530
<b>Distancia mínima a una placa de cocción de gas (mm)</b>	650	650	650	650	650
Instalación con salida de aire al exterior / recirculación	AMBAS	AMBAS	AMBAS	AMBAS	AMBAS
Sistema de fácil instalación	√	√	√	√	√
Conexión eléctrica					
Potencia total de acometida (W)	133,5	133,5	287	287	287
Tensión nominal (V)	220-240	220-240	220-240	220-240	220-240
<b>Frecuencia de la red (Hz)</b>	50	50	50	50	50
Aislamiento eléctrico	CLASSE II	CLASSE II	CLASSE II	CLASSE II	CLASSE II
Clavija	EU pla- 2 Pins	EU pla- 2 Pins	EU pla- 2 Pins	EU pla- 2 Pins	EU pla- 2 Pins
Accesorios					
Extensión tubo superior	-	-	-	-	-
Tubos decorativos blancos	02861005	02861005	-	-	-
Tubos decorativos negros	-	-	-	-	-
Embellecador islas	-	-	-	-	-
Válvula antirretorno	02832004	02832004	02832004	02832004	02832004
Filtro metálico MAX PRO	-	-	-	-	-
Filtro metálico	02800905+02800904	02800905+02800904	02800930+02800904	02800930+02800904	02800930+02800904
Filtro DUAL (metálico + carbón activo)	02800918+02800938	02800918+02800938	02800922+02800938	02800922+02800938	02800922+02800938
Filtros carbón activo	02859398	02859398	02859398	02859398	02859398
Tubo flexible silenciador	02893002	02893002	02893002	02893002	02893002



GRECO 70 WH	THALASSA 1200XGBK	THALASSA 900XGBK	THALASSA 800XGBK	THALASSA 700XGBK	THALASSA 600XGBK	THALASSA 900XGWH
02133006	02157403	02159403	02145403	02178205	02127209	02159003
8422248084123	8422248073790	8422248073813	8422248073844	8422248073882	8422248073868	8422248073806
56,3	25,3	25,3	25,3	25,3	25,3	25,3
A	A+	A+	A+	A+	A+	A+
30,6	35	35	35	35	35	35
A	A	A	A	A	A	A
36	28,7	28,7	28,7	28,7	28,7	28,7
A	A	A	A	A	A	A
75,5	91,2	91,2	91,2	91,2	91,2	91,2
C	B	B	B	B	B	B
340	200	200	200	200	200	200
600	645	645	645	645	645	645
850	820	820	820	820	820	820
50	40	40	40	40	40	40
65	64	64	64	64	64	64
67	67	67	67	67	67	67
0,3	0,41	0,41	0,41	0,41	0,41	0,41
0	0	0	0	0	0	0
0,9	0,8	0,8	0,8	0,8	0,8	0,8
53,7	42	42	42	42	42	42
416,9	403	403	403	403	403	403
411	233	233	233	233	233	233
155,7	74,7	74,7	74,7	74,7	74,7	74,7
7	7	7	7	7	7	7
252	201	201	201	201	201	201
700	1200	900	800	700	600	900
290	430	314	314	314	314	314
1160	1170	1170	1170	1170	1170	1170
845	855	855	855	855	855	855
150/125	150/125	150/125	150/125	150/125	150/125	150/125
BT3	BTDCA	BTDCA	BTDCA	BTDCA	BTDCA	BTDCA
3+1	4+1	4+1	4+1	4+1	4+1	4+1
280	130	130	130	130	130	130
450	455	455	455	455	455	455
470	470	470	470	470	470	470
TC4i	TC5i	TC5i	TC5i	TC5i	TC5i	TC5i
√	√	√	√	√	√	√
√	√	√	√	√	√	√
Metálico	Metálico	Metálico	Metálico	Metálico	Metálico	Metálico
1+1	2+1	2+1	2+1	2+1	1+1	2+1
-	-	-	-	-	-	-
EcoLed	EcoLed	EcoLed	EcoLed	EcoLed	EcoLed	EcoLed
√	√	√	√	√	√	√
2	2	2	2	2	2	2
530	400	400	400	400	400	400
650	650	650	650	650	650	650
AMBAS	AMBAS	AMBAS	AMBAS	AMBAS	AMBAS	AMBAS
√	√	√	√	√	√	√
287	137	137	137	137	137	137
220-240	220-240	220-240	220-240	220-240	220-240	220-240
50	50	50	50	50	50	50
CLASSE II	CLASSE II	CLASSE II	CLASSE II	CLASSE II	CLASSE II	CLASSE II
EU pla- 2 Pins	EU pla- 2 Pins	EU pla- 2 Pins	EU pla- 2 Pins	EU pla- 2 Pins	EU pla- 2 Pins	EU pla- 2 Pins
-	02861300	02861300	02861300	02861300	02861300	02861300
-	-	-	-	-	-	-
-	02861401	02861401	02861401	02861401	02861401	-
-	-	-	-	-	-	-
02832004	02832004	02832004	02832004	02832004	02832004	02832004
-	-	-	-	-	-	-
02800930+02800904	02800905* / 02800925*	02800905* / 02800925*	02800905* / 02800925*	02800905* / 02800925*	02800930 / 02800925*	02800905* / 02800925*
02800922+02800938	02800918 / 02800927	02800918 / 02800927	02800918 / 02800927	02800918 / 02800927	02800922 / 02800927	02800918 / 02800927
02859398	02859398	02859398	02859398	02859398	02859398	02859398
02893002	02893002	02893002	02893002	02893002	02893002	02893002

Modelos	THALASSA 800XGWH	THALASSA 700XGWH	THALASSA 600XGWH	JUNO 900XGBK	JUNO 700XGBK
<b>Código</b>	02145003	02178005	02127009	02059400	02078401
<b>Código EAN</b>	8422248073837	8422248073875	8422248073851	8422248082495	8422248082464
Ficha de producto según directivas EU65/2014 - EN61591, EN60704-2-13, EN50564*					
AEC (Consumo de Energía Anual) (kWh/año)	25,3	25,3	25,3	23,1	23,1
EEl class (Clase de Eficiencia Energética)	A+	A+	A+	A+	A+
FDE (Eficiencia Fluidodinámica)	35	35	35	30,7	30,7
FDE class (Clase de Eficiencia Fluidodinámica)	A	A	A	A	A
LE (Eficiencia de Iluminación) (lux/W)	28,7	28,7	28,7	22,6	22,6
LE class (Clase de Eficiencia de Iluminación)	A	A	A	B	B
GFE (Eficiencia de Filtrado de Grasa)	91,2	91,2	91,2	60,9	60,9
GFE Class (Clase de Eficiencia de Filtrado de Grasa)	B	B	B	E	E
Flujo de aire en velocidad mínima (m3/h)	200	200	200	170	170
Flujo de aire en velocidad máxima (m3/h)	645	645	645	385	385
Flujo de aire en velocidad intensiva (TURBO) (m3/h)	820	820	820	575	575
Potencia sonora en velocidad mínima (dB)	40	40	40	44	44
Potencia sonora en velocidad máxima (dB)	64	64	64	61	61
Potencia sonora en velocidad intensiva (TURBO) (dB)	67	67	67	69	69
<b>Po (Consumo de Electricidad en modo Desactivado) (W)</b>	0,41	0,41	0,41	0,4	0,4
<b>Ps (Consumo de Electricidad en modo de Espera) (W)</b>	0	0	0	0	0
Directiva Integración según EU 66/2014					
f (Factor de Incremento en el Tiempo)	0,8	0,8	0,8	0,9	0,9
EEl (Eficiencia Energética)	42	42	42	44,7	44,7
QBEP (Flujo de aire en Punto de Máxima Eficiencia) (m3/h)	403	403	403	243,6	243,6
PBEP (Diferencia de Presión Estática en Punto de Máxima Eficiencia) (Pa)	233	233	233	284	284
WBEP (Potencia Eléctrica de entrada en Punto de Máxima Eficiencia) (W)	74,7	74,7	74,7	62,6	62,6
WL (Consumo Nominal de electricidad del sistema de Iluminación de la superficie de cocción) (W)	7	7	7	3,5	3,5
EMIDDLE (Iluminancia media del sistema de iluminación de la superficie de cocción) (lux)	201	201	201	22,6	22,6
Dimensiones exteriores					
Ancho (mm)	800	700	600	900	700
Fondo (mm)	314	314	314	400	400
Altura máxima total (mm)	1170	1170	1170	1120	1120
Altura mínima total (mm)	855	855	855	820	820
Diametro de salida (mm)	150/125	150/125	150/125	150/125	150/125
Características					
Motor	BTDCA	BTDCA	BTDCA	T1DC	T1DC
Niveles de extracción	4+1	4+1	4+1	5 + 1	5 + 1
<b>Consumo máximo motor</b>	130	130	130	110	110
Presión Máxima	455	455	455	250	250
<b>Presión Turbo</b>	470	470	470	315	315
Tipo de control	TC5i	TC5i	TC5i	TCD	TCD
Desconexión automática	√	√	√	√	√
Indicador electrónico saturación filtro	√	√	√	√	√
<b>Tipo de filtro</b>	Metálico	Metálico	Metálico	Metálico	Metálico
Número de filtros antigrasa	2+1	2+1	1+1	1	1
Interior blindado	-	-	-	-	-
Iluminación					
Clase de lámparas	EcoLed	EcoLed	EcoLed	SSLED 3W	SSLED 3W
Iluminación regulable en intensidad	√	√	√	√	√
<b>Nº de lámparas</b>	2	2	2	1	1
Instalación					
Distancia mínima a una placa de cocción eléctrica (mm)	400	400	400	400	400
<b>Distancia mínima a una placa de cocción de gas (mm)</b>	650	650	650	650	650
Instalación con salida de aire al exterior / recirculación	AMBAS	AMBAS	AMBAS	AMBAS	AMBAS
Sistema de fácil instalación	√	√	√	√	√
Conexión eléctrica					
Potencia total de acometida (W)	137	137	137	113	113
Tensión nominal (V)	220-240	220-240	220-240	220-240	220-240
<b>Frecuencia de la red (Hz)</b>	50	50	50	50	50
Aislamiento eléctrico	CLASSE II	CLASSE II	CLASSE II	CLASSE I	CLASSE I
Clavija	EU pla- 2 Pins	EU pla- 2 Pins	EU pla- 2 Pins	EU - schuko	EU - schuko
Accesorios					
Extensión tubo superior	02861300	02861300	02861300	-	-
Tubos decorativos blancos	02861001	02861001	02861001	-	-
Tubos decorativos negros	-	-	-	-	-
Embelledor islas	-	-	-	-	-
Válvula antirretorno	02832004	02832004	02832004	02832004	02832004
Filtro metálico MAX PRO	-	-	-	-	-
Filtro metálico	02800905* / 02800925*	02800905* / 02800925*	02800930 / 02800925*	02800930	02800930
Filtro DUAL (metálico + carbón activo)	02800918 / 02800927	02800918 / 02800927	02800922 / 02800927	02800922	02800922
Filtros carbón activo	02859398	02859398	02859398	02859394	02859394
Tubo flexible silenciador	02893002	02893002	02893002	02893002	02893002

JUNO 600XGBK	JUNO 900XGWH	JUNO 700XGWH	JUNO 600XGWH	LEGEND	LEGEND X 900	LEGEND X 700
02027502	02059005	02078002	02027105	02029203	02029305	02021306
8422248082488	8422248082679	8422248082662	8422248082655	8422248061674	8422248068635	8422248068659
23,1	23,1	23,1	23,1	42,1	42,1	42,1
A+	A+	A+	A+	A	A	A
30,7	30,7	30,7	30,7	31,7	31,7	31,7
A	A	A	A	A	A	A
22,6	22,6	22,6	22,6	36	36	36
B	B	B	B	A	A	A
60,9	60,9	60,9	60,9	78,5	78,5	78,5
E	E	E	E	C	C	C
170	170	170	170	200	200	200
385	385	385	385	524	524	524
575	575	575	575	648	648	648
44	44	44	44	40	40	40
61	61	61	61	64	64	64
69	69	69	69	67	67	67
0,4	0,4	0,4	0,4	0,41	0,41	0,41
0	0	0	0	0	0	0
0,9	0,9	0,9	0,9	0,8	0,8	0,8
44,7	44,7	44,7	44,7	44,8	44,8	44,8
243,6	243,6	243,6	243,6	390,3	390,3	390,3
284	284	284	284	329	329	329
62,6	62,6	62,6	62,6	112,6	112,6	112,6
3,5	3,5	3,5	3,5	7	7	7
22,6	22,6	22,6	22,6	252	252	252
600	900	700	600	900	900	700
400	400	400	400	505	505	505
1120	1120	1120	1120	1035	1035	1035
820	820	820	820	635	635	635
150/125	150/125	150/125	150/125	150/125	150/125	150/125
T1DC	T1DC	T1DC	T1DC	BTDCA	BTDCA	BTDCA
5 + 1	5 + 1	5 + 1	5 + 1	4+1	4+1	4+1
110	110	110	110	130	130	130
250	250	250	250	455	455	455
315	315	315	315	470	470	470
TCD	TCD	TCD	TCD	TC5i	NL5i	NL5i
√	√	√	√	√	√	√
√	√	√	√	√	-	-
Metálico	Metálico	Metálico	Metálico	Metálico	Metálico	Metálico
1	1	1	1	3	3	2
-	-	-	-	-	-	-
SSLED 3W	SSLED 3W	SSLED 3W	SSLED 3W	EcoLed	EcoLed	EcoLed
√	√	√	√	√	√	√
1	1	1	1	2	2	2
400	400	400	400	650	650	650
650	650	650	650	650	650	650
AMBAS	AMBAS	AMBAS	AMBAS	AMBAS	AMBAS	AMBAS
√	√	√	√	√	√	√
113	113	113	113	137	137	137
220-240	220-240	220-240	220-240	220-240	220-240	220-240
50	50	50	50	50	50	50
CLASSE I	CLASSE I	CLASSE I	CLASSE I	CLASSE II	CLASSE II	CLASSE II
EU - schuko	EU - schuko	EU - schuko	EU - schuko	EU pla- 2 Pins	EU pla- 2 Pins	EU pla- 2 Pins
-	-	-	-	02861301	02861301	02861301
-	-	-	-	-	-	-
-	-	-	-	-	-	-
-	-	-	-	-	-	-
02832004	02832004	02832004	02832004	02832004	02832004	02832004
-	-	-	-	02800917	02800917	02800917
02800930	02800930	02800930	02800930	02800200*	02800200*	02800200*
02800922	02800922	02800922	02800922	02800918	02800918	02800918
02859394	02859394	02859394	02859394	02859398	02859398	02859398
02893002	02893002	02893002	02893002	02893002	02893002	02893002

Modelos	SYGMA X 9000	SYGMA X 7000	SYGMA X 6000	SYGMA 1200	SYGMA 900
<b>Código</b>	02075303	02021307	02060308	02132303	02075302
<b>Código EAN</b>	8422248073042	8422248073059	8422248073066	8422248062282	8422248061759
Ficha de producto según directivas EU65/2014 - EN61591, EN60704-2-13, EN50564*					
AEC (Consumo de Energía Anual) (kWh/año)	56,3	56,3	56,3	56,3	56,3
EEl class (Clase de Eficiencia Energética)	A	A	A	A	A
FDE (Eficiencia Fluidodinámica)	30,6	30,6	30,6	30,6	30,6
FDE class (Clase de Eficiencia Fluidodinámica)	A	A	A	A	A
LE (Eficiencia de Iluminación) (lux/W)	36	36	36	36	36
LE class (Clase de Eficiencia de Iluminación)	A	A	A	A	A
GFE (Eficiencia de Filtrado de Grasa)	91,2	91,2	91,2	91,2	91,2
GFE Class (Clase de Eficiencia de Filtrado de Grasa)	B	B	B	B	B
Flujo de aire en velocidad mínima (m3/h)	340	340	340	340	340
Flujo de aire en velocidad máxima (m3/h)	600	600	600	600	600
Flujo de aire en velocidad intensiva (TURBO) (m3/h)	850	850	850	850	850
Potencia sonora en velocidad mínima (dB)	50	50	50	50	50
Potencia sonora en velocidad máxima (dB)	65	65	65	65	65
Potencia sonora en velocidad intensiva (TURBO) (dB)	67	67	67	67	67
<b>Po (Consumo de Electricidad en modo Desactivado) (W)</b>	0,45	0,45	0,45	0,26	0,26
Ps (Consumo de Electricidad en modo de Espera) (W)	0	0	0	0	0
Directiva Integración según EU 66/2014					
f (Factor de Incremento en el Tiempo)	0,9	0,9	0,9	0,9	0,9
EEl (Eficiencia Energética)	53,7	53,7	53,7	53,7	53,7
QBEP (Flujo de aire en Punto de Máxima Eficiencia) (m3/h)	416,9	416,9	416,9	416,9	416,9
PBEP (Diferencia de Presión Estática en Punto de Máxima Eficiencia) (Pa)	411	411	411	411	411
WBEP (Potencia Eléctrica de entrada en Punto de Máxima Eficiencia) (W)	155,7	155,7	155,7	155,7	155,7
WL (Consumo Nominal de electricidad del sistema de Iluminación de la superficie de cocción) (W)	7	7	7	7	7
EMIDDLE (Iluminancia media del sistema de iluminación de la superficie de cocción) (lux)	252	252	252	252	252
Dimensiones exteriores					
Ancho (mm)	900	700	600	1200	900
Fondo (mm)	500	500	500	500	500
Altura máxima total (mm)	1035	1035	1035	1045	1045
Altura mínima total (mm)	635	635	635	730	730
Diametro de salida (mm)	150/125	150/125	150/125	150/125	150/125
Características					
Motor	BT3	BT3	BT3	BT3	BT3
Niveles de extracción	3 + 1	3 + 1	3 + 1	2 + 1	2 + 1
<b>Consumo máximo motor</b>	280	280	280	280	280
Presión Máxima	450	450	450	450	450
<b>Presión Turbo</b>	470	470	470	470	470
Tipo de control	VL3i	VL3i	VL3i	VL3i	VL3i
Desconexión automática	√	√	√	√	√
Indicador electrónico saturación filtro	√	√	√	-	-
<b>Tipo de filtro</b>	Metálico	Metálico	Metálico	Metálico	Metálico
Número de filtros antigrasa	3	3	2	4	3
Interior blindado	-	-	-	-	-
Iluminación					
Clase de lámparas	EcoLed	EcoLed	EcoLed	EcoLed	EcoLed
Iluminación regulable en intensidad	√	√	√	-	-
<b>Nº de lámparas</b>	2	2	2	2	2
Instalación					
Distancia mínima a una placa de cocción eléctrica (mm)	650	650	650	650	650
<b>Distancia mínima a una placa de cocción de gas (mm)</b>	650	650	650	650	650
Instalación con salida de aire al exterior / recirculación	AMBAS	AMBAS	AMBAS	AMBAS	AMBAS
Sistema de fácil instalación	√	√	√	√	√
Conexión eléctrica					
Potencia total de acometida (W)	287	287	287	287	287
Tensión nominal (V)	220-240	220-240	220-240	220-240	220-240
<b>Frecuencia de la red (Hz)</b>	50	50	50	50	50
Aislamiento eléctrico	CLASSE II	CLASSE II	CLASSE II	CLASSE II	CLASSE II
Clavija	EU pla- 2 Pins	EU pla- 2 Pins	EU pla- 2 Pins	EU pla- 2 Pins	EU pla- 2 Pins
Accesorios					
Extensión tubo superior	02861301	02861301	02861301	02861300	02861301
Tubos decorativos blancos	-	-	-	-	-
Tubos decorativos negros	-	-	-	-	-
Embelecedor islas	-	-	-	-	-
Válvula antirretorno	02832004	02832004	02832004	02832004	02832004
Filtro metálico MAX PRO	02800917	02800917	02800917	02800917	02800917
Filtro metálico	02800200*	02800200*	02800200*	02800200*	02800200*
Filtro DUAL (metálico + carbón activo)	02800918	02800918	02800918	02800918	02800918
Filtros carbón activo	02859398	02859398	02859398	02859398	02859398
Tubo flexible silenciador	02893002	02893002	02893002	02893002	02893002

SYGMA 700	SYGMA 600	SYGMA 900 BK	S PLUS 900 X	S PLUS 700 X	S PLUS 600 X	S 900
02021303	02060305	02075400	02029600	02021600	02060600	02029601
8422248061766	8422248061773	8422248068079	8422248087070	8422248087087	8422248087094	8422248087100
56,3	56,3	88,2	102,5	102,5	102,5	51,9
A	A	C	C	C	C	C
30,6	30,6	18,1	16,3	16,3	16,3	9,8
A	A	C	D	D	D	E
36	36	36	36	36	36	8,4
A	A	A	A	A	A	E
91,2	91,2	91,2	88,5	88,5	88,5	74,6
B	B	B	B	B	B	D
340	340	320	385	385	385	210
600	600	645	645	645	645	400
850	850	790	-	-	-	-
50	50	50	56	56	56	50
65	65	65	74	74	74	62
67	67	67	-	-	-	-
0,26	0,26	0,26	0	0	0	0
0	0	0	0	0	0	0
0,9	0,9	1,3	1,4	1,4	1,4	1,6
53,7	53,7	78,8	83,4	83,4	83,4	84,4
416,9	416,9	388,5	375,3	375,3	375,3	208,6
411	411	282	295	295	295	123
155,7	155,7	168,7	188	188	188	72,9
7	7	7	188,8	188,8	188,8	92,5
252	252	252	7	7	7	11
700	600	900	900	700	600	900
500	500	500	500	500	500	470
1045	1045	1045	1045	1045	1045	932
730	730	730	730	730	730	675
150/125	150/125	150/125	150/125	150/125	150/125	150/125
BT3	BT3	BT2	M3R	M3R	M3R	K7 PLUS
2 + 1	2 + 1	2 + 1	3	3	3	3
280	280	240	270	270	270	95
450	450	400	430	430	430	200
470	470	405	-	-	-	-
VL3i	VL3i	VL3i	Mecánica 5P	Mecánica 5P	Mecánica 5P	Mecánica 5P
√	√	√	-	-	-	-
-	-	-	-	-	-	-
Metálico	Metálico	Metálico	Metálico	Metálico	Metálico	Metálico
2	2	2	3	2	2	3
-	-	-	-	-	-	-
EcoLed	EcoLed	EcoLed	EcoLed	EcoLed	EcoLed	LED E-14
-	-	-	-	-	-	-
2	2	2	2	2	2	2
650	650	650	650	650	650	650
650	650	650	650	650	650	650
AMBAS	AMBAS	AMBAS	AMBAS	AMBAS	AMBAS	AMBAS
√	√	√	√	√	√	√
287	287	247	277	277	277	106
220-240	220-240	220-240	220-240	220-240	220-240	220-240
50	50	50	50	50	50	50
CLASSE II	CLASSE II	CLASSE II	CLASSE II	CLASSE II	CLASSE II	CLASSE II
EU pla- 2 Pins	EU pla- 2 Pins	EU pla- 2 Pins	EU pla- 2 Pins	EU pla- 2 Pins	EU pla- 2 Pins	EU pla- 2 Pins
02861301	02861301	-	02861301	02861301	02861301	02861302
-	-	-	-	-	-	-
-	-	-	-	-	-	-
-	-	-	-	-	-	-
02832004	02832004	02832004	02832001	02832001	02832001	02832004
02800917	02800917	02800917	02800917	02800917	02800917	02800917
02800200*	02800200*	02800200*	02800905*	02800905*	02800905*	02800905*
02800918	02800918	02800918	02800918	02800918	02800918	02800918
02859398	02859398	02859398	02859391	02859391	02859391	02859394
02893002	02893002	02893002	02893002	02893002	02893002	02893002

Modelos	S 700	S 600	GAMMA 900	GAMMA 700	GAMMA 600
<b>Código</b>	02021601	02060601	02008210	02006205	02005219
<b>Código EAN</b>	8422248087117	8422248087124	8422248061797	8422248061780	8422248061803
Ficha de producto según directivas EU65/2014 - EN61591, EN60704-2-13, EN50564*					
AEC (Consumo de Energía Anual) (kWh/año)	51,9	51,9	56,3	56,3	56,3
EEl class (Clase de Eficiencia Energética)	C	C	A	A	A
FDE (Eficiencia Fluidodinámica)	9,8	9,8	30,6	30,6	30,6
FDE class (Clase de Eficiencia Fluidodinámica)	E	E	A	A	A
LE (Eficiencia de Iluminación) (lux/W)	8,4	8,4	36	36	36
LE class (Clase de Eficiencia de Iluminación)	E	E	A	A	A
GFE (Eficiencia de Filtrado de Grasa)	74,6	74,6	91,2	91,2	91,2
GFE Class (Clase de Eficiencia de Filtrado de Grasa)	D	D	B	B	B
Flujo de aire en velocidad mínima (m3/h)	210	210	340	340	340
Flujo de aire en velocidad máxima (m3/h)	400	400	600	600	600
Flujo de aire en velocidad intensiva (TURBO) (m3/h)	-	-	800	800	800
Potencia sonora en velocidad mínima (dB)	50	50	50	50	50
Potencia sonora en velocidad máxima (dB)	62	62	65	65	65
Potencia sonora en velocidad intensiva (TURBO) (dB)	-	-	67	67	67
<b>Po (Consumo de Electricidad en modo Desactivado) (W)</b>	0	0	0,26	0,26	0,26
<b>Ps (Consumo de Electricidad en modo de Espera) (W)</b>	0	0	0	0	0
Directiva Integración según EU 66/2014					
f (Factor de Incremento en el Tiempo)	1,6	1,6	0,9	0,9	0,9
EEl (Eficiencia Energética)	84,4	84,4	53,7	53,7	53,7
QBEP (Flujo de aire en Punto de Máxima Eficiencia) (m3/h)	208,6	208,6	416,9	416,9	416,9
PBEP (Diferencia de Presión Estática en Punto de Máxima Eficiencia) (Pa)	123	123	411	411	411
WBEP (Potencia Eléctrica de entrada en Punto de Máxima Eficiencia) (W)	72,9	72,9	155,7	155,7	155,7
WL (Consumo Nominal de electricidad del sistema de Iluminación de la superficie de cocción) (W)	92,5	92,5	7	7	7
EMIDDLE (Iluminancia media del sistema de iluminación de la superficie de cocción) (lux)	11	11	252	252	252
Dimensiones exteriores					
Ancho (mm)	700	600	900	700	600
Fondo (mm)	470	470	500	500	500
Altura máxima total (mm)	932	932	1070	1030	1020
Altura mínima total (mm)	675	675	820	780	765
Diametro de salida (mm)	150/125	150/125	150/125	150/125	150/125
Características					
Motor	K7 PLUS	K7 PLUS	BT3	BT3	BT3
Niveles de extracción	3	3	2 + 1	2 + 1	2 + 1
<b>Consumo máximo motor</b>	95	95	280	280	280
Presión Máxima	200	200	450	450	450
<b>Presión Turbo</b>	-	-	470	470	470
Tipo de control	Mecánica 5P	Mecánica 5P	VL3i	VL3i	VL3i
Desconexión automática	-	-	√	√	√
Indicador electrónico saturación filtro	-	-	-	-	-
<b>Tipo de filtro</b>	Metálico	Metálico	Metálico	Metálico	Metálico
Número de filtros antigrasa	3	3	1	1	1
Interior blindado	-	-	-	-	-
Iluminación					
Clase de lámparas	LED E-14	LED E-14	EcoLed	EcoLed	EcoLed
Iluminación regulable en intensidad	-	-	-	-	-
<b>Nº de lámparas</b>	2	2	2	2	2
Instalación					
Distancia mínima a una placa de cocción eléctrica (mm)	650	650	650	650	650
<b>Distancia mínima a una placa de cocción de gas (mm)</b>	650	650	650	650	650
Instalación con salida de aire al exterior / recirculación	AMBAS	AMBAS	AMBAS	AMBAS	AMBAS
Sistema de fácil instalación	√	√	√	√	√
Conexión eléctrica					
Potencia total de acometida (W)	106	106	287	287	287
Tensión nominal (V)	220-240	220-240	220-240	220-240	220-240
<b>Frecuencia de la red (Hz)</b>	50	50	50	50	50
Aislamiento eléctrico	CLASSE II	CLASSE II	CLASSE II	CLASSE II	CLASSE II
Clavija	EU pla- 2 Pins	EU pla- 2 Pins	EU pla- 2 Pins	EU pla- 2 Pins	EU pla- 2 Pins
Accesorios					
Extensión tubo superior	02861302	02861302	02837300	02837300	02837300
Tubos decorativos blancos	-	-	-	-	-
Tubos decorativos negros	-	-	-	-	-
Embelecedor islas	-	-	-	-	-
Válvula antirretorno	02832004	02832004	02832004	02832004	02832004
Filtro metálico MAX PRO	02800917	02800917	-	-	-
Filtro metálico	02800905*	02800905*	02819000*	02819000*	02819000*
Filtro DUAL (metálico + carbón activo)	02800918	02800918	-	-	-
Filtros carbón activo	02859394	02859394	02859398	02859398	02859398
Tubo flexible silenciador	02893002	02893002	02893002	02893002	02893002

C GLASS 900	C GLASS 700	C GLASS 600	CHORUS XWH	CHORUS XGX	BETA 1200	BETA 900
02008101	02006101	02005101	02165000	02165202	02157309	02051303
8422248087155	8422248087162	8422248087179	8422248070317	8422248070492	8422248062299	8422248061827
51,9	51,9	51,9	49	49	56,3	56,3
C	C	C	C	C	A	A
9,8	9,8	9,8	9,8	9,8	30,6	30,6
E	E	E	E	E	A	A
8,4	8,4	8,4	36	36	36	36
E	E	E	A	A	A	A
74,6	74,6	74,6	74,6	74,6	91,2	91,2
D	D	D	D	D	B	B
210	210	210	210	210	340	340
400	400	400	400	400	600	600
-	-	-	-	-	850	850
50	50	50	50	50	50	50
62	62	62	62	62	65	65
-	-	-	-	-	67	67
0	0	0	0	0	0,26	0,26
0	0	0	0	0	0	0
1,6	1,6	1,6	1,6	1,6	0,9	0,9
84,4	84,4	84,4	82,6	82,6	53,7	53,7
208,6	208,6	208,6	208,6	208,6	416,9	416,9
123	123	123	123	123	411	411
72,9	72,9	72,9	72,9	72,9	155,7	155,7
92,5	92,5	92,5	7	7	7	7
11	11	11	252	252	252	252
900	700	600	598	598	1200	900
470	470	470	470	470	500	500
1018	979	915	1140	1140	1060	1020
777	738	570	775	775	660	720
150/125	150/125	150/125	150/125	150/125	150/125	150/125
K7 PLUS	K7 PLUS	K7 PLUS	K7 PLUS	K7 PLUS	BT3	BT3
3	3	3	3	3	2 + 1	2 + 1
95	95	95	95	95	280	280
200	200	200	200	200	450	450
-	-	-	-	-	470	470
Mecánica 5P	Mecánica 5P	Mecánica 5P	Mecánica 5P	Mecánica 5P	VL3i	VL3i
-	-	-	-	-	√	√
-	-	-	-	-	-	-
Metálico	Metálico	Metálico	Metálico	Metálico	Metálico	Metálico
1	1	1	2	2	4	3
-	-	-	-	-	-	-
LED E-14	LED E-14	LED E-14	EcoLed	EcoLed	EcoLed	EcoLed
-	-	-	-	-	-	-
2	2	2	2	2	2	2
650	650	650	592	592	650	650
650	650	650	692	692	650	650
AMBAS	AMBAS	AMBAS	AMBAS	AMBAS	AMBAS	AMBAS
√	√	√	√	√	√	√
106	106	106	102	102	287	287
220-240	220-240	220-240	220-240	220-240	220-240	220-240
50	50	50	50	50	50	50
CLASSE II	CLASSE II	CLASSE II	CLASSE II	CLASSE II	CLASSE II	CLASSE II
EU pla- 2 Pins	EU pla- 2 Pins	EU pla- 2 Pins	EU pla- 2 Pins	EU pla- 2 Pins	EU pla- 2 Pins	EU pla- 2 Pins
-	-	-	-	-	02861300	02862301
-	-	-	-	-	-	-
-	-	-	-	-	-	-
-	-	-	-	-	-	-
02832004	02832004	02832004	02832004	02832004	02832004	02832004
-	-	-	02800917	02800917	02800917	02800917
02819000*	02819000*	02819000*	02800905*	02800905*	02800200*	02800200*
-	-	-	02800918	02800918	02800918	02800918
02859394	02859394	02859394	02859394	02859394	02859398	02859398
02893002	02893002	02893002	02893002	02893002	02893002	02893002

Modelos	BETA 700	BETA 600	OMEGA 900	OMEGA 700	OMEGA 600
<b>Código</b>	02093303	02050305	02004305	02003305	02002305
<b>Código EAN</b>	8422248061834	8422248061841	8422248087193	8422248087209	8422248087216
Ficha de producto según directivas EU65/2014 - EN61591, EN60704-2-13, EN50564*					
AEC (Consumo de Energía Anual) (kWh/año)	56,3	56,3	95,7	95,7	95,7
EEl class (Clase de Eficiencia Energética)	A	A	C	C	C
FDE (Eficiencia Fluidodinámica)	30,6	30,6	17,8	17,8	17,8
FDE class (Clase de Eficiencia Fluidodinámica)	A	A	D	D	D
LE (Eficiencia de Iluminación) (lux/W)	36	36	38,4	38,4	38,4
LE class (Clase de Eficiencia de Iluminación)	A	A	A	A	A
GFE (Eficiencia de Filtrado de Grasa)	91,2	91,2	90,3	90,3	90,3
GFE Class (Clase de Eficiencia de Filtrado de Grasa)	B	B	B	B	B
Flujo de aire en velocidad mínima (m3/h)	340	340	385	385	385
Flujo de aire en velocidad máxima (m3/h)	600	600	645	645	645
Flujo de aire en velocidad intensiva (TURBO) (m3/h)	850	850	-	-	-
Potencia sonora en velocidad mínima (dB)	50	50	57,8	57,8	57,8
Potencia sonora en velocidad máxima (dB)	65	65	71,8	71,8	71,8
Potencia sonora en velocidad intensiva (TURBO) (dB)	67	67	-	-	-
<b>Po (Consumo de Electricidad en modo Desactivado) (W)</b>	0,26	0,26	0	0	0
<b>Ps (Consumo de Electricidad en modo de Espera) (W)</b>	0	0	0	0	0
Directiva Integración según EU 66/2014					
f (Factor de Incremento en el Tiempo)	0,9	0,9	1,4	1,4	1,4
EEl (Eficiencia Energética)	53,7	53,7	80,1	80,1	80,1
QBEP (Flujo de aire en Punto de Máxima Eficiencia) (m3/h)	416,9	416,9	371,8	371,8	371,8
PBEP (Diferencia de Presión Estática en Punto de Máxima Eficiencia) (Pa)	411	411	314	314	314
WBEP (Potencia Eléctrica de entrada en Punto de Máxima Eficiencia) (W)	155,7	155,7	182,5	182,5	182,5
WL (Consumo Nominal de electricidad del sistema de Iluminación de la superficie de cocción) (W)	7	7	269	269	269
EMIDDLE (Iluminancia media del sistema de iluminación de la superficie de cocción) (lux)	252	252	7	7	7
Dimensiones exteriores					
Ancho (mm)	700	600	900	700	600
Fondo (mm)	500	500	500	500	500
Altura máxima total (mm)	1020	1020	1020	1020	1020
Altura mínima total (mm)	720	720	720	720	720
Diametro de salida (mm)	150/125	150/125	150/125	150/125	150/125
Características					
Motor	BT3	BT3	M3R	M3R	M3R
Niveles de extracción	2 + 1	2 + 1	3	3	3
<b>Consumo máximo motor</b>	280	280	270	270	270
Presión Máxima	450	450	430	430	430
<b>Presión Turbo</b>	470	470	-	-	-
Tipo de control	VL3i	VL3i	Mecánica 5P	Mecánica 5P	Mecánica 5P
Desconexión automática	√	√	-	-	-
Indicador electrónico saturación filtro	-	-	-	-	-
<b>Tipo de filtro</b>	Metálico	Metálico	Metálico	Metálico	Metálico
Número de filtros antigrasa	2	2	3	2	2
Interior blindado	-	-	-	-	-
Iluminación					
Clase de lámparas	EcoLed	EcoLed	EcoLed	EcoLed	EcoLed
Iluminación regulable en intensidad	-	-	-	-	-
<b>Nº de lámparas</b>	2	2	2	2	2
Instalación					
Distancia mínima a una placa de cocción eléctrica (mm)	650	650	650	650	650
<b>Distancia mínima a una placa de cocción de gas (mm)</b>	650	650	650	650	650
Instalación con salida de aire al exterior / recirculación	AMBAS	AMBAS	AMBAS	AMBAS	AMBAS
Sistema de fácil instalación	√	√	√	√	√
Conexión eléctrica					
Potencia total de acometida (W)	287	287	277	277	277
Tensión nominal (V)	220-240	220-240	220-240	220-240	220-240
<b>Frecuencia de la red (Hz)</b>	50	50	50	50	50
Aislamiento eléctrico	CLASSE II	CLASSE II	CLASSE II	CLASSE II	CLASSE II
Clavija	EU pla- 2 Pins	EU pla- 2 Pins	EU pla- 2 Pins	EU pla- 2 Pins	EU pla- 2 Pins
Accesorios					
Extensión tubo superior	02862301	02862301	02862301	02862301	02862301
Tubos decorativos blancos	-	-	-	-	-
Tubos decorativos negros	-	-	-	-	-
Embelecedor islas	-	-	-	-	-
Válvula antirretorno	02832004	02832004	02832001	02832001	02832001
Filtro metálico MAX PRO	02800917	02800917	02800917	02800917	02800917
Filtro metálico	02800200*	02800200*	02800905*	02800905*	02800905*
Filtro DUAL (metálico + carbón activo)	02800918	02800918	02800918	02800918	02800918
Filtros carbón activo	02859398	02859398	02859391	02859391	02859391
Tubo flexible silenciador	02893002	02893002	02893002	02893002	02893002



OMEGA 900 WH	OMEGA 700 WH	OMEGA 600 WH	OMEGA 900 BK	OMEGA 600 BK	V 900	V 700
02004005	02003005	02002005	02004403	02002403	02063600	02085600
8422248087223	8422248087230	8422248087247	8422248087254	8422248087261	8422248087278	8422248087285
95,7	95,7	95,7	95,7	95,7	53,7	53,7
C	C	C	C	C	C	C
17,8	17,8	17,8	17,8	17,8	10,3	10,3
D	D	D	D	D	E	E
38,4	38,4	38,4	6,7	38,4	8,4	8,4
A	A	A	F	A	E	E
90,3	90,3	90,3	90,3	90,3	71,4	71,4
B	B	B	B	B	D	D
385	385	385	385	385	210	210
645	645	645	645	645	420	420
-	-	-	-	-	-	-
57,8	57,8	57,8	57,8	57,8	53	53
71,8	71,8	71,8	71,8	71,8	65	65
-	-	-	-	-	-	-
0	0	0	0	0	0	0
0	0	0	0	0	0	0
1,4	1,4	1,4	1,4	1,4	1,6	1,6
80,1	80,1	80,1	80,1	80,1	84,4	84,4
371,8	371,8	371,8	371,8	371,8	220	220
314	314	314	314	314	130	130
182,5	182,5	182,5	182,5	182,5	76,9	76,9
269	269	269	269	269	208,8	208,8
7	7	7	100	7	11	11
900	700	600	900	600	900	700
500	500	500	500	500	475	475
1020	1020	1020	1020	1020	910	910
720	720	720	720	720	610	610
150/125	150/125	150/125	150/125	150/125	150/125	150/125
M3R	M3R	M3R	M3R	M3R	K7 PLUS	K7 PLUS
3	3	3	3	3	3	3
270	270	270	270	270	95	95
430	430	430	430	430	200	200
-	-	-	-	-	-	-
Mecánica 5P	Mecánica 5P	Mecánica 5P	Mecánica 5P	Mecánica 5P	Mecánica 5P	Mecánica 5P
-	-	-	-	-	-	-
-	-	-	-	-	-	-
Metálico	Metálico	Metálico	Metálico	Metálico	Metálico	Metálico
3	2	2	3	2	3	3
-	-	-	-	-	-	-
EcoLed	EcoLed	EcoLed	EcoLed	EcoLed	LED E-14	LED E-14
-	-	-	-	-	-	-
2	2	2	2	2	2	2
650	650	650	650	650	650	650
650	650	650	650	650	650	650
AMBAS	AMBAS	AMBAS	AMBAS	AMBAS	AMBAS	AMBAS
√	√	√	√	√	√	√
277	277	277	277	277	106	106
220-240	220-240	220-240	220-240	220-240	220-240	220-240
50	50	50	50	50	50	50
CLASSE II	CLASSE II	CLASSE II	CLASSE II	CLASSE II	CLASSE II	CLASSE II
EU pla- 2 Pins	EU pla- 2 Pins	EU pla- 2 Pins	EU pla- 2 Pins	EU pla- 2 Pins	EU pla- 2 Pins	EU pla- 2 Pins
02862000	02862000	02862000	02862400	02862400	02862302	02862302
-	-	-	-	-	-	-
-	-	-	-	-	-	-
-	-	-	-	-	-	-
02832001	02832001	02832001	02832001	02832001	02832004	02832004
02800917	02800917	02800917	02800917	02800917	02800917	02800917
02800905*	02800905*	02800905*	02800905*	02800905*	02800905*	02800905*
02800918	02800918	02800918	02800918	02800918	02800918	02800918
02859391	02859391	02859391	02859391	02859391	02859394	02859394
02893002	02893002	02893002	02893002	02893002	02893002	02893002

Modelos	V 600	V 500	V 600 WH	CLASICA 900 BK	CLASICA 600 BK
<b>Código</b>	02061600	02088303	02061001	02177405	02173403
<b>Código EAN</b>	8422248087292	8422248087315	8422248087308	8422248031295	8422248031301
Ficha de producto según directivas EU65/2014 - EN61591, EN60704-2-13, EN50564*					
AEC (Consumo de Energía Anual) (kWh/año)	53,7	53,7	53,7	95,7	95,7
EEl class (Clase de Eficiencia Energética)	C	C	C	C	C
FDE (Eficiencia Fluidodinámica)	10,3	10,3	10,3	17,8	17,8
FDE class (Clase de Eficiencia Fluidodinámica)	E	E	E	D	D
LE (Eficiencia de Iluminación) (lux/W)	8,4	8,4	8,4	38,4	38,4
LE class (Clase de Eficiencia de Iluminación)	E	E	E	A	A
GFE (Eficiencia de Filtrado de Grasa)	71,4	71,4	71,4	90,3	90,3
GFE Class (Clase de Eficiencia de Filtrado de Grasa)	D	D	D	B	B
Flujo de aire en velocidad mínima (m3/h)	210	210	210	385	385
Flujo de aire en velocidad máxima (m3/h)	420	420	420	645	645
Flujo de aire en velocidad intensiva (TURBO) (m3/h)	-	-	-	-	-
Potencia sonora en velocidad mínima (dB)	53	53	53	58	58
Potencia sonora en velocidad máxima (dB)	65	65	65	66	66
Potencia sonora en velocidad intensiva (TURBO) (dB)	-	-	-	-	-
<b>Po (Consumo de Electricidad en modo Desactivado) (W)</b>	0	0	0	0,26	0,26
<b>Ps (Consumo de Electricidad en modo de Espera) (W)</b>	0	0	0	0	0
Directiva Integración según EU 66/2014					
f (Factor de Incremento en el Tiempo)	1,6	1,6	1,6	1,4	1,4
EEl (Eficiencia Energética)	84,4	84,4	84,4	95,9	95,9
QBEP (Flujo de aire en Punto de Máxima Eficiencia) (m3/h)	220	220	220	371,8	371,8
PBEP (Diferencia de Presión Estática en Punto de Máxima Eficiencia) (Pa)	130	130	130	314	314
WBEP (Potencia Eléctrica de entrada en Punto de Máxima Eficiencia) (W)	76,9	76,9	76,9	182,5	182,5
WL (Consumo Nominal de electricidad del sistema de Iluminación de la superficie de cocción) (W)	208,8	208,8	208,8	7	7
EMIDDLE (Iluminancia media del sistema de iluminación de la superficie de cocción) (lux)	11	11	11	269	269
Dimensiones exteriores					
Ancho (mm)	600	500	600	900	600
Fondo (mm)	475	475	475	500	500
Altura máxima total (mm)	910	910	910	1045	1045
Altura mínima total (mm)	610	610	610	746	746
Diametro de salida (mm)	150/125	150/125	150/125	150/125	150/125
Características					
Motor	K7 PLUS	K7 PLUS	K7 PLUS	M3R	M3R
Niveles de extracción	3	3	3	3	3
<b>Consumo máximo motor</b>	95	95	95	270	270
Presión Máxima	200	200	200	430	430
<b>Presión Turbo</b>	-	-	-	-	-
Tipo de control	Mecánica 5P	Mecánica 5P	Mecánica 5P	Electrónica ovalada	Electrónica ovalada
Desconexión automática	-	-	-	√	√
Indicador electrónico saturación filtro	-	-	-	-	-
<b>Tipo de filtro</b>	Metálico	Metálico	Metálico	Metálico	Metálico
Número de filtros antigrasa	3	3	3	2	2
Interior blindado	-	-	-	-	-
Iluminación					
Clase de lámparas	LED E-14	LED E-14	LED E-14	EcoLed	EcoLed
Iluminación regulable en intensidad	-	-	-	-	-
<b>Nº de lámparas</b>	2	2	2	2	2
Instalación					
Distancia mínima a una placa de cocción eléctrica (mm)	650	650	650	650	650
<b>Distancia mínima a una placa de cocción de gas (mm)</b>	650	650	650	650	650
Instalación con salida de aire al exterior / recirculación	AMBAS	AMBAS	AMBAS	AMBAS	AMBAS
Sistema de fácil instalación	√	√	√	√	√
Conexión eléctrica					
Potencia total de acometida (W)	106	106	106	277	277
Tensión nominal (V)	220-240	220-240	220-240	220-240	220-240
<b>Frecuencia de la red (Hz)</b>	50	50	50	50	50
Aislamiento eléctrico	CLASSE II	CLASSE II	CLASSE II	CLASSE II	CLASSE II
Clavija	EU pla- 2 Pins	EU pla- 2 Pins	EU pla- 2 Pins	EU pla- 2 Pins	EU pla- 2 Pins
Accesorios					
Extensión tubo superior	02862302	02862302	-	-	-
Tubos decorativos blancos	-	-	-	-	-
Tubos decorativos negros	-	-	-	-	-
Embelecedor islas	-	-	-	-	-
Válvula antirretorno	02832004	02832004	02832004	02832001	02832001
Filtro metálico MAX PRO	02800917	02800917	02800917	02800917	02800917
Filtro metálico	02800905*	02800905*	02800905*	02800200*	02800200*
Filtro DUAL (metálico + carbón activo)	02800918	02800918	02800918	02800918	02800918
Filtros carbón activo	02859394	02859394	02859394	02859391	02859391
Tubo flexible silenciador	02893002	02893002	02893002	02893002	02893002

CLASICA 900 WH	CLASICA 600 WH	Q 900	Q 600	Q 900 BK	Q 600 BK	CORONA 90
02177005	02173002	02149303	02148303	02149402	02148402	02189306
8422248032957	8422248052054	8422248084147	8422248084154	8422248084161	8422248084178	8422248082327
95,7	95,7	95,7	95,7	95,7	95,7	53,6
C	C	C	C	C	C	A
17,8	17,8	17,8	17,8	17,8	17,8	30,6
D	D	D	D	D	D	A
38,4	38,4	36	36	36	36	55,7
A	A	A	A	A	A	A
90,3	90,3	90,3	90,3	90,3	90,3	91,2
B	B	B	B	B	B	B
385	385	385	385	385	385	340
645	645	645	645	645	645	600
-	-	-	-	-	-	850
58	58	58	58	58	58	50
66	66	72	72	72	72	65
-	-	-	-	-	-	67
0,26	0,26	0	0	0	0	0,26
0	0	0	0	0	0	0
1,4	1,4	1,4	1,4	1,4	1,4	0,9
95,9	95,9	80,1	80,1	80,1	80,1	52,1
371,8	371,8	371,8	371,8	371,8	371,8	416,9
314	314	314	314	314	314	411
182,5	182,5	182,5	182,5	182,5	182,5	155,7
7	7	7	7	7	7	3,5
269	269	252	252	252	252	195
900	600	900	600	900	600	895
500	500	560	560	560	560	310-350
1045	1045	1140	1110	1140	1110	339
746	746	720	655	720	655	339
150/125	150/125	150/125	150/125	150/125	150/125	150/125
M3R	M3R	M3R	M3R	M3R	M3R	BT3
3	3	3	3	3	3	2 + 1
270	270	270	270	270	270	280
430	430	430	430	430	430	450
-	-	-	-	-	-	470
Electrónica ovalada	Electrónica ovalada	Mecánica 5P	Mecánica 5P	Mecánica 5P	Mecánica 5P	VL3i
√	√	-	-	-	-	√
-	-	-	-	-	-	-
Metálico	Metálico	Metálico	Metálico	Metálico	Metálico	Metálico
2	2	2	2	2	2	2
-	-	-	-	-	-	-
EcoLed	EcoLed	EcoLed	EcoLed	EcoLed	EcoLed	Eco Led Strip
-	-	-	-	-	-	-
2	2	2	2	2	2	1
650	650	650	650	650	650	550
650	650	650	650	650	650	650
AMBAS	AMBAS	AMBAS	AMBAS	AMBAS	AMBAS	AMBAS
√	√	√	√	√	√	√
277	277	277	277	277	277	283,5
220-240	220-240	220-240	220-240	220-240	220-240	220-240
50	50	50	50	50	50	50
CLASSE II	CLASSE II	CLASSE II	CLASSE II	CLASSE II	CLASSE II	CLASSE II
EU pla- 2 Pins	EU pla- 2 Pins	EU pla- 2 Pins	EU pla- 2 Pins	EU pla- 2 Pins	EU pla- 2 Pins	EU pla- 2 Pins
-	-	02885300	02883300	02885400	02883400	-
-	-	-	-	-	-	-
-	-	-	-	-	-	-
-	-	-	-	-	-	-
02832001	02832001	02832001	02832001	02832001	02832001	02832004
02800917	02800917	02800917	-	02800917	-	-
02800200*	02800200*	02800905	02800940	02800905	02800940	02800205
02800918	02800918	02800918	-	02800918	-	-
02859391	02859391	02859391	02859391	02859391	02859391	02859398
02893002	02893002	02893002	02893002	02893002	02893002	02893002

Modelos	CORONA 70	CORONA 60	ARMONIA X 90	ARMONIA X 60	GC DUAL A WH 75
<b>Código</b>	02186202	02186205	02189307	02186203	02131207
<b>Código EAN</b>	8422248082334	8422248084314	8422248082341	8422248082358	8422248078313
Ficha de producto según directivas EU65/2014 - EN61591, EN60704-2-13, EN50564*					
AEC (Consumo de Energía Anual) (kWh/año)	53,6	53,6	102,5	102,5	58,3
EEl class (Clase de Eficiencia Energética)	A	A	C	C	A
FDE (Eficiencia Fluidodinámica)	30,6	30,6	17,8	17,8	30,2
FDE class (Clase de Eficiencia Fluidodinámica)	A	A	D	D	A
LE (Eficiencia de Iluminación) (lux/W)	55,7	55,7	38,4	38,4	16,1
LE class (Clase de Eficiencia de Iluminación)	A	A	A	A	C
GFE (Eficiencia de Filtrado de Grasa)	91,2	91,2	90,3	90,3	91,2
GFE Class (Clase de Eficiencia de Filtrado de Grasa)	B	B	B	B	B
Flujo de aire en velocidad mínima (m3/h)	340	340	385	385	340
Flujo de aire en velocidad máxima (m3/h)	600	600	645	645	600
Flujo de aire en velocidad intensiva (TURBO) (m3/h)	850	850	-	-	820
Potencia sonora en velocidad mínima (dB)	50	50	58	58	50
Potencia sonora en velocidad máxima (dB)	65	65	72	72	65
Potencia sonora en velocidad intensiva (TURBO) (dB)	67	67	-	-	67
<b>Po (Consumo de Electricidad en modo Desactivado) (W)</b>	0,26	0,26	0	0	0,3
<b>Ps (Consumo de Electricidad en modo de Espera) (W)</b>	0	0	0	0	0
Directiva Integración según EU 66/2014					
f (Factor de Incremento en el Tiempo)	0,9	0,9	1,4	1,4	0,9
EEl (Eficiencia Energética)	52,1	52,1	83,4	83,4	54,4
QBEP (Flujo de aire en Punto de Máxima Eficiencia) (m3/h)	416,9	416,9	371,8	371,8	429,4
PBEP (Diferencia de Presión Estática en Punto de Máxima Eficiencia) (Pa)	411	411	314	314	405
WBEP (Potencia Eléctrica de entrada en Punto de Máxima Eficiencia) (W)	155,7	155,7	182,5	182,5	159,8
WL (Consumo Nominal de electricidad del sistema de Iluminación de la superficie de cocción) (W)	3,5	3,5	7	7	7
EMIDDLE (Iluminancia media del sistema de iluminación de la superficie de cocción) (lux)	195	195	269	269	113
Dimensiones exteriores					
Ancho (mm)	695	595	898	598	792
Fondo (mm)	310-350	310-350	320-350	320-350	277
Altura máxima total (mm)	339	339	339	339	300
Altura mínima total (mm)	339	339	339	339	300
Diametro de salida (mm)	150/125	150/125	150/125	150/125	150/125
Características					
Motor	BT3	BT3	M3R	M3R	BT3
Niveles de extracción	2 + 1	2 + 1	3	3	3+1
<b>Consumo máximo motor</b>	280	280	270	270	280
Presión Máxima	450	450	430	430	450
<b>Presión Turbo</b>	470	470	-	-	470
Tipo de control	VL3i	VL3i	Mecánica 5P	Mecánica 5P	TC4i
Desconexión automática	√	√	-	-	√
Indicador electrónico saturación filtro	-	-	-	-	√
<b>Tipo de filtro</b>	Metálico	Metálico	Metálico	Metálico	Metálico
Número de filtros antigrasa	2	1	2	2	1
Interior blindado	-	-	-	-	-
Iluminación					
Clase de lámparas	Eco Led Strip	Eco Led Strip	EcoLed	EcoLed	EcoLed
Iluminación regulable en intensidad	-	-	-	-	-
<b>Nº de lámparas</b>	1	1	2	2	2
Instalación					
Distancia mínima a una placa de cocción eléctrica (mm)	550	550	550	550	550
<b>Distancia mínima a una placa de cocción de gas (mm)</b>	650	650	650	650	650
Instalación con salida de aire al exterior / recirculación	AMBAS	AMBAS	AMBAS	AMBAS	AMBAS
Sistema de fácil instalación	√	√	√	√	√
Conexión eléctrica					
Potencia total de acometida (W)	283,5	283,5	283,5	283,5	287
Tensión nominal (V)	220-240	220-240	220-240	220-240	220-240
<b>Frecuencia de la red (Hz)</b>	50	50	50	50	50
Aislamiento eléctrico	CLASSE II	CLASSE II	CLASSE II	CLASSE II	CLASSE II
Clavija	EU pla- 2 Pins	EU pla- 2 Pins	EU pla- 2 Pins	EU pla- 2 Pins	EU pla- 2 Pins
Accesorios					
Extensión tubo superior	-	-	-	-	-
Tubos decorativos blancos	-	-	-	-	-
Tubos decorativos negros	-	-	-	-	-
Embelledor islas	-	-	-	-	-
Válvula antirretorno	02832004	02832004	02832001	02832001	02832004
Filtro metálico MAX PRO	-	-	-	-	-
Filtro metálico	02800943	02800205	02800207	02800207	02800903
Filtro DUAL (metálico + carbón activo)	-	-	-	-	-
Filtros carbón activo	02859398	02859398	02859391	02859391	02859398
Tubo flexible silenciador	02893002	02893002	02893002	02893002	02893002

GC DUAL A WH 45	GC DUAL A BK 75	GC DUAL A BK 45	GL 75 X	GL 45 X	GT PLUS 45 X	GT PLUS 45 WH
02130207	02131208	02130208	02131305	02030305	02030307	02030007
8422248078290	8422248078320	8422248078306	8422248077835	8422248077842	8422248087346	8422248087353
58,3	58,3	58,3	58,3	58,3	90,3	90,3
A	A	A	A	A	C	C
30,2	30,2	30,2	30,2	30,2	16,3	16,3
A	A	A	A	A	D	D
16,1	16,1	16,1	24,3	24,3	24,3	24,3
C	C	C	B	B	B	B
91,2	91,2	91,2	91,2	91,2	91,2	91,2
B	B	B	B	B	B	B
340	340	340	340	340	300	300
600	600	600	600	600	645	645
820	820	820	820	820	-	-
50	50	50	50	50	50	50
65	65	65	65	65	65	65
67	67	67	67	67	-	-
0,3	0,3	0,3	0,3	0,3	0	0
0	0	0	0	0	0	0
0,9	0,9	0,9	0,9	0,9	1,4	1,4
54,4	54,4	54,4	54,4	54,4	82,2	82,2
429,4	429,4	429,4	429,4	429,4	358,1	358,1
405	405	405	405	405	270	270
159,8	159,8	159,8	159,8	159,8	164,9	164,9
7	7	7	7	7	170	170
113	113	113	170	170	7	7
492	792	492	792	492	492	492
277	277	277	277	277	277	277
300	300	300	315	280	280	280
300	300	300	315	280	280	280
150/125	150/125	150/125	150/125	150/125	150/125	150/125
BT3	BT3	BT3	BT3	BT3	BT2	BT2
3+1	3+1	3+1	3+1	3+1	3	3
280	280	280	280	280	200	200
450	450	450	450	450	400	400
470	470	470	470	470	-	-
TC4i	TC4i	TC4i	TC4i	TC4i	Mecánica	Mecánica
√	√	√	√	√	-	-
√	√	√	√	√	-	-
Metálico	Metálico	Metálico	Metálico	Metálico	Metálico	Metálico
1	1	1	3	2	2	2
-	-	-	-	-	-	-
EcoLed	EcoLed	EcoLed	EcoLed	EcoLed	EcoLed	EcoLed
-	-	-	-	-	-	-
2	2	2	2	2	2	2
550	550	550	550	550	550	550
650	650	650	650	650	650	650
AMBAS	AMBAS	AMBAS	AMBAS	AMBAS	AMBAS	AMBAS
√	√	√	√	√	√	√
287	287	287	287	287	207	207
220-240	220-240	220-240	220-240	220-240	220-240	220-240
50	50	50	50	50	50	50
CLASSE II	CLASSE II	CLASSE II	CLASSE II	CLASSE II	CLASSE II	CLASSE II
EU pla- 2 Pins	EU pla- 2 Pins	EU pla- 2 Pins	EU pla- 2 Pins	EU pla- 2 Pins	EU pla- 2 Pins	EU pla- 2 Pins
-	-	-	-	-	-	-
-	-	-	-	-	-	-
-	-	-	-	-	-	-
-	-	-	-	-	-	-
02832004	02832004	02832004	02832004	02832004	02832004	02832004
-	-	-	-	-	-	-
02800904	02800903	02800904	02811000	02811000	02811000*	02811000*
02800938	-	02800938	02811003	02811003	02811003	02811003
02859398	02859398	02859398	02859398	02859398	02859398	02859398
02893002	02893002	02893002	02893002	02893002	02893002	02893002

Modelos	GT PLUS 45 BK	G 50 LUX X	G 50 LUX GWH	G 50 LUX GBK	G 45 X
<b>Código</b>	02030407	02130302	02130005	02130402	02039305
<b>Código EAN</b>	8422248087360	8422248082716	8422248082709	8422248082723	8422248087377
Ficha de producto según directivas EU65/2014 - EN61591, EN60704-2-13, EN50564*					
AEC (Consumo de Energía Anual) (kWh/año)	90,3	49	49	49	48,6
EI class (Clase de Eficiencia Energética)	C	C	C	C	C
FDE (Eficiencia Fluidodinámica)	16,3	9,8	9,8	9,8	11,7
FDE class (Clase de Eficiencia Fluidodinámica)	D	E	E	E	E
LE (Eficiencia de Iluminación) (lux/W)	24,3	36	36	36	8,4
LE class (Clase de Eficiencia de Iluminación)	B	A	A	A	E
GFE (Eficiencia de Filtrado de Grasa)	91,2	74,6	74,6	74,6	63
GFE Class (Clase de Eficiencia de Filtrado de Grasa)	B	D	D	D	E
Flujo de aire en velocidad mínima (m3/h)	300	210	210	210	162
Flujo de aire en velocidad máxima (m3/h)	645	400	400	400	335
Flujo de aire en velocidad intensiva (TURBO) (m3/h)	-	-	-	-	-
Potencia sonora en velocidad mínima (dB)	50	50	50	50	57
Potencia sonora en velocidad máxima (dB)	65	62	62	62	62
Potencia sonora en velocidad intensiva (TURBO) (dB)	-	-	-	-	-
<b>Po (Consumo de Electricidad en modo Desactivado) (W)</b>	0	0	0	0	0
<b>Ps (Consumo de Electricidad en modo de Espera) (W)</b>	0	0	0	0	0
Directiva Integración según EU 66/2014					
f (Factor de Incremento en el Tiempo)	1,4	1,6	1,6	1,6	1,6
EI (Eficiencia Energética)	82,2	82,6	82,6	82,6	81,7
QBEP (Flujo de aire en Punto de Máxima Eficiencia) (m3/h)	358,1	208,6	208,6	208,6	185,2
PBEP (Diferencia de Presión Estática en Punto de Máxima Eficiencia) (Pa)	270	123	123	123	159
WBEP (Potencia Eléctrica de entrada en Punto de Máxima Eficiencia) (W)	164,9	72,9	72,9	72,9	69,4
WL (Consumo Nominal de electricidad del sistema de Iluminación de la superficie de cocción) (W)	170	7	7	7	0
EMIDDLE (Iluminancia media del sistema de iluminación de la superficie de cocción) (lux)	7	252	252	252	11
Dimensiones exteriores					
Ancho (mm)	492	530	530	530	510
Fondo (mm)	277	310	310	310	302
Altura máxima total (mm)	280	172	172	172	170
Altura mínima total (mm)	280	172	172	172	170
Diametro de salida (mm)	150/125	150/125	150/125	150/125	120
Características					
Motor	BT2	K7 PLUS	K7 PLUS	K7 PLUS	TF 2003
Niveles de extracción	3	3	3	3	2
<b>Consumo máximo motor</b>	200	95	95	95	100
Presión Máxima	400	200	200	200	194
<b>Presión Turbo</b>	-	-	-	-	-
Tipo de control	Mecánica	Mecánica 5P	Mecánica 5P	Mecánica 5P	Slider
Desconexión automática	-	-	-	-	-
Indicador electrónico saturación filtro	-	-	-	-	-
<b>Tipo de filtro</b>	Metálico	Metálico	Metálico	Metálico	Metálico
Número de filtros antigrasa	2	1	1	1	1
Interior blindado	-	-	-	-	-
Iluminación					
Clase de lámparas	EcoLed	EcoLed	EcoLed	EcoLed	LED E-14
Iluminación regulable en intensidad	-	-	-	-	-
<b>Nº de lámparas</b>	2	2	2	2	2
Instalación					
Distancia mínima a una placa de cocción eléctrica (mm)	550	550	550	550	550
<b>Distancia mínima a una placa de cocción de gas (mm)</b>	650	650	650	650	650
Instalación con salida de aire al exterior / recirculación	AMBAS	AMBAS	AMBAS	AMBAS	AMBAS
Sistema de fácil instalación	√	√	√	√	√
Conexión eléctrica					
Potencia total de acometida (W)	207	102	102	102	111
Tensión nominal (V)	220-240	220-240	220-240	220-240	220-240
<b>Frecuencia de la red (Hz)</b>	50	50	50	50	50
Aislamiento eléctrico	CLASSE II	CLASSE II	CLASSE II	CLASSE II	CLASSE I
Clavija	EU pla- 2 Pins	EU pla- 2 Pins	EU pla- 2 Pins	EU pla- 2 Pins	-
Accesorios					
Extensión tubo superior	-	-	-	-	-
Tubos decorativos blancos	-	-	-	-	-
Tubos decorativos negros	-	-	-	-	-
Embelecedor islas	-	-	-	-	-
Válvula antirretorno	02832004	02832004	02832004	02832004	02849003
Filtro metálico MAX PRO	-	-	-	-	-
Filtro metálico	02811000*	02800944	02800944	02800944	02808000*
Filtro DUAL (metálico + carbón activo)	02811003	-	-	-	-
Filtros carbón activo	02859398	-	-	-	02825263
Tubo flexible silenciador	02893002	02893002	02893002	02893002	-

G 45 WH	TF 7600 GWH	TF 7600 X	TFH 6630 X	TFH 6630 WH	TFH 6630 BK	TF 6600 DURALUM 60
02039005	02010203	02010305	02010300	02010301	02010302	02010202
8422248087384	8422248061940	8422248069588	8422248082365	8422248082396	8422248082402	8422248061933
48,6	32,2	32,2	19,6	19,6	19,6	97,7
C	A	A	A+	A+	A+	C
11,7	28,5	28,5	31,7	31,7	31,7	16,2
E	A	A	A	A	A	D
8,4	36	36	23	23	23	36
E	A	A	B	B	B	A
63	91,2	91,2	66,3	66,3	66,3	91,2
E	B	B	D	D	D	B
162	200	200	190	190	190	300
335	645	645	405	405	405	645
-	820	820	575	575	575	-
57	40	40	46	46	46	50
62	64	64	63	63	63	67
-	67	67	70	70	70	-
0	0,41	0,45	0,4	0,4	0,4	0
0	0	0	0	0	0	0
1,6	1	1	0,9	0,9	0,9	1,4
81,7	52,8	52,8	42,1	42,1	42,1	83,1
185,2	348,4	348,4	237,2	237,2	237,2	374,2
159	224	224	255	255	255	278
69,4	76,1	76,1	53	53	53	178,9
0	7	7	3	3	3	7
11	252	252	23	23	23	252
510	600	600	600	600	600	600
302	280	280	300	300	300	280
170	271	271	221,5	221,5	221,5	271
170	271	271	221,5	221,5	221,5	271
120	150/125	150/125	150	150	150	150/125
TF 2003	BTDCA	BTDCA	TIDC	TIDC	TIDC	BT2
2	4+1	4+1	5 + 1	5 + 1	5 + 1	2
100	130	130	90	90	90	240
194	455	455	250	250	250	405
-	470	470	315	315	315	-
Slider	TC5i	NL5i	TCD	TCD	TCD	Interruptor
-	√	√	√	√	√	-
-	√	√	√	√	√	-
Metálico	Metálico	Metálico	Metálico	Metálico	Metálico	Metálico
1	2	2	2	2	2	2
-	√	√	-	-	-	√
LED E-14	Ecoled	Ecoled	SSLED 3W	SSLED 3W	SSLED 3W	Ecoled
-	√	√	√	√	√	-
2	2	2	1	1	1	2
550	550	550	550	550	550	550
650	650	650	650	650	650	650
AMBAS	AMBAS	AMBAS	AMBAS	AMBAS	AMBAS	AMBAS
√	√	√	√	√	√	√
111	137	137	93	93	93	137
220-240	220-240	220-240	220-240	220-240	220-240	220-240
50	50	50	50	50	50	50
CLASSE I	CLASSE II	CLASSE II	CLASSE I	CLASSE I	CLASSE I	CLASSE II
-	EU pla- 2 pins	EU pla- 2 pins	EU - schuko	EU - schuko	EU - schuko	EU pla- 2 pins
-	-	-	-	-	-	-
-	-	-	-	-	-	-
-	-	-	-	-	-	-
-	-	-	-	-	-	-
02849003	02832004	02832004	02832004	02832004	02832004	02832004
-	-	-	-	-	-	-
02808000*	02825272*	02825272*	02825279	02825279	02825279	02825272*
-	-	-	-	-	-	-
02825263	02825263	02825263	02859394	02859394	02859394	02825263
-	02893002	02893002	02893002	02893002	02893002	02893002

Modelos	TF 2003 GWH	TF 2003 GBK	TF 2003 DURALUM 90	TF 2003 DURALUM 70	TF 2003 DURALUM 60
<b>Código</b>	02017202	02017203	02094305	02089305	02017305
<b>Código EAN</b>	8422248062008	8422248062015	8422248061964	8422248061971	8422248061988
Ficha de producto según directivas EU65/2014 - EN61591, EN60704-2-13, EN50564*					
AEC (Consumo de Energía Anual) (kWh/año)	44,5	44,5	46,3	44,5	44,5
EEl class (Clase de Eficiencia Energética)	C	C	C	C	C
FDE (Eficiencia Fluidodinámica)	11,9	11,9	10,1	11,9	11,9
FDE class (Clase de Eficiencia Fluidodinámica)	E	E	E	E	E
LE (Eficiencia de Iluminación) (lux/W)	36	36	36	36	36
LE class (Clase de Eficiencia de Iluminación)	A	A	A	A	A
GFE (Eficiencia de Filtrado de Grasa)	68	68	68	68	68
GFE Class (Clase de Eficiencia de Filtrado de Grasa)	D	D	D	D	D
Flujo de aire en velocidad mínima (m3/h)	150	150	150	150	150
Flujo de aire en velocidad máxima (m3/h)	390	390	390	390	390
Flujo de aire en velocidad intensiva (TURBO) (m3/h)	-	-	-	-	-
Potencia sonora en velocidad mínima (dB)	45	45	45	45	45
Potencia sonora en velocidad máxima (dB)	57	57	57	57	57
Potencia sonora en velocidad intensiva (TURBO) (dB)	-	-	-	-	-
<b>Po (Consumo de Electricidad en modo Desactivado) (W)</b>	0	0	0	0	0
<b>Ps (Consumo de Electricidad en modo de Espera) (W)</b>	0	0	0	0	0
Directiva Integración según EU 66/2014					
f (Factor de Incremento en el Tiempo)	1,6	1,6	1,6	1,6	1,6
EEl (Eficiencia Energética)	78,2	78,2	81,1	78,2	78,2
QBEP (Flujo de aire en Punto de Máxima Eficiencia) (m3/h)	198,2	198,2	201,1	198,2	198,2
PBEP (Diferencia de Presión Estática en Punto de Máxima Eficiencia) (Pa)	148	148	125	148	148
WBEP (Potencia Eléctrica de entrada en Punto de Máxima Eficiencia) (W)	68,6	68,6	69	68,6	68,6
WL (Consumo Nominal de electricidad del sistema de Iluminación de la superficie de cocción) (W)	7	7	7	7	7
EMIDDLE (Iluminancia media del sistema de iluminación de la superficie de cocción) (lux)	252	252	252	252	252
Dimensiones exteriores					
Ancho (mm)	600	600	900	700	600
Fondo (mm)	280	280	280	280	280
Altura máxima total (mm)	180	180	180	180	180
Altura mínima total (mm)	180	180	180	180	180
Diametro de salida (mm)	120	120	120	120	120
Características					
Motor	TF 2003	TF 2003	TF 2003	TF 2003	TF 2003
Niveles de extracción	2	2	2	2	2
<b>Consumo máximo motor</b>	100	100	100	100	100
Presión Máxima	194	194	194	194	194
<b>Presión Turbo</b>	-	-	-	-	-
Tipo de control	Interruptor	Interruptor	Interruptor	Interruptor	Interruptor
Desconexión automática	-	-	-	-	-
Indicador electrónico saturación filtro	-	-	-	-	-
<b>Tipo de filtro</b>	Metálico	Metálico	Metálico	Metálico	Metálico
Número de filtros antigrasa	2	2	2	2	2
Interior blindado	√	√	√	√	√
Iluminación					
Clase de lámparas	Ecoled	Ecoled	Ecoled	Ecoled	Ecoled
Iluminación regulable en intensidad	-	-	-	-	-
<b>Nº de lámparas</b>	2	2	2	2	2
Instalación					
Distancia mínima a una placa de cocción eléctrica (mm)	550	550	550	550	550
<b>Distancia mínima a una placa de cocción de gas (mm)</b>	650	650	650	650	650
Instalación con salida de aire al exterior / recirculación	AMBAS	AMBAS	AMBAS	AMBAS	AMBAS
Sistema de fácil instalación	√	√	√	√	√
Conexión eléctrica					
Potencia total de acometida (W)	107	107	107	107	107
Tensión nominal (V)	220-240	220-240	220-240	220-240	220-240
<b>Frecuencia de la red (Hz)</b>	50	50	50	50	50
Aislamiento eléctrico	CLASSE I	CLASSE I	CLASSE I	CLASSE I	CLASSE I
Clavija	-	-	-	-	-
Accesorios					
Extensión tubo superior	-	-	-	-	-
Tubos decorativos blancos	-	-	-	-	-
Tubos decorativos negros	-	-	-	-	-
Embelecedor islas	-	-	-	-	-
Válvula antirretorno	02849003	02849003	02849003	02849003	02849003
Filtro metálico MAX PRO	-	-	-	-	-
Filtro metálico	02825272*	02825272*	02825273*	02825274*	02825272*
Filtro DUAL (metálico + carbón activo)	-	-	-	-	-
Filtros carbón activo	02825263	02825263	02825263	02825263	02825263
Tubo flexible silenciador	-	-	-	-	-



TF 2003 600X	TF 5260 X, 2 motores	TF 5260 WH, 2 motores	S BOX	F 2260 X, 2 motores	F 2060 X, 1 motor	F 2260 BR, 2 motores
02017306	02034310	02034501	02001301	02013309	02011309	02013110
8422248068819	8422248082129	8422248082136	8422248062039	8422248082051	8422248082075	8422248082112
44,5	78	78	52,5	52,6	44,7	52,6
C	D	D	C	D	C	D
11,9	9,1	9,1	11,9	9,1	9,2	9,1
E	E	E	E	E	E	E
36	8,4	8,4	4,9	8,4	27,3	8,4
A	E	E	F	E	B	E
68	68	68	68	68	67,7	68
D	D	D	D	D	D	D
150	150	150	150	100	110	100
390	325	325	390	300	205	300
-	-	-	-	-	-	-
45	60	60	45	60	56	60
57	69	69	57	69	68	69
-	-	-	-	-	-	-
0	0	0	0	0	0	0
0	-	-	0	0	0	0
1,6	1,7	1,7	1,6	1,7	1,7	1,7
78,2	93,4	93,4	83,4	85,6	82,2	85,6
198,2	183,2	183,2	198,2	150,4	105,2	150,4
148	200	200	148	158,3	209	158,3
68,6	112	112	68,6	73	201	73
7	92,5	92,5	18	11	150	11
252	11	11	89	92,5	5,5	92,5
600	600	600	600	600	600	600
280	280	280	500	470	470	470
180	175	175	142	112	112	112
180	175	175	142	112	112	112
120	120	120	120	120	120	120
TF 2003	2 x LIN	2 x LIN	TF 2003	L1	LIN	L1
2	3	3	3	3	3	3
100	2 x 65	2 x 65	100W	2 x 65	60	2 x 65
194	301	301	194	247	325	247
-	-	-	-	-	-	-
Interruptor	Slider	Slider	Mecánica	Mecánica	Mecánica	Mecánica
-	-	-	-	-	-	-
-	-	-	-	-	-	-
Metálico	Metálico	Metálico	Metálico	Malla metálica	Malla metálica	Malla metálica
2	2	2	2	1	1	1
√	-	-	-	-	-	-
Ecoled	LED E-14	LED E-14	Bajo consumo x 9W	LED E-14	LED E-14	LED E-14
-	-	-	-	-	-	-
2	2	2	2	2	1	2
550	550	550	550	550	550	550
650	650	650	650	650	650	650
AMBAS	AMBAS	AMBAS	AMBAS	AMBAS	AMBAS	AMBAS
√	√	√	√	√	√	√
107	141	141	118	141	65,5	141
220-240	220-240	220-240	220-240	220-240	220-240	220-240
50	50	50	50	50	50	50
CLASSE I	CLASSE I	CLASSE I	CLASSE I	CLASSE I	CLASSE I	CLASSE I
-	-	-	-	-	-	-
-	-	-	-	-	-	-
-	-	-	-	-	-	-
-	-	-	-	-	-	-
02849003	02849002	02849002	02849003	02849002	02849002	02849002
-	-	-	-	-	-	-
02825276*	02825270	02825270	02800912*	02833162	02833162	02833162
-	-	-	-	-	-	-
02825263	02846762	02846762	02804300	02846762	02846764	02846762
-	-	-	-	-	-	-

Modelos	F 2260 WH, 2 motores	F 2060 WH, 1 motor				
<b>Código</b>	02013007	02011012				
<b>Código EAN</b>	8422248082082	8422248082105				
Ficha de producto según directivas EU65/2014 - EN61591, EN60704-2-13, EN50564*						
AEC (Consumo de Energía Anual) (kWh/año)	52,6	44,7				
EEl class (Clase de Eficiencia Energética)	D	C				
FDE (Eficiencia Fluidodinámica)	9,1	9,2				
FDE class (Clase de Eficiencia Fluidodinámica)	E	E				
LE (Eficiencia de Iluminación) (lux/W)	8,4	27,3				
LE class (Clase de Eficiencia de Iluminación)	E	B				
GFE (Eficiencia de Filtrado de Grasa)	68	67,7				
GFE Class (Clase de Eficiencia de Filtrado de Grasa)	D	D				
Flujo de aire en velocidad mínima (m3/h)	100	110				
Flujo de aire en velocidad máxima (m3/h)	300	205				
Flujo de aire en velocidad intensiva (TURBO) (m3/h)	-	-				
Potencia sonora en velocidad mínima (dB)	60	56				
Potencia sonora en velocidad máxima (dB)	69	68				
Potencia sonora en velocidad intensiva (TURBO) (dB)	-	-				
<b>Po (Consumo de Electricidad en modo Desactivado) (W)</b>	0	0				
<b>Ps (Consumo de Electricidad en modo de Espera) (W)</b>	0	0				
Directiva Integración según EU 66/2014						
f (Factor de Incremento en el Tiempo)	1,7	1,7				
EEl (Eficiencia Energética)	85,6	82,2				
QBEP (Flujo de aire en Punto de Máxima Eficiencia) (m3/h)	150,4	105,2				
PBEP (Diferencia de Presión Estática en Punto de Máxima Eficiencia) (Pa)	158,3	209				
WBEP (Potencia Eléctrica de entrada en Punto de Máxima Eficiencia) (W)	73	201				
WL (Consumo Nominal de electricidad del sistema de Iluminación de la superficie de cocción) (W)	11	150				
EMIDDLE (Iluminancia media del sistema de iluminación de la superficie de cocción) (lux)	92,5	5,5				
Dimensiones exteriores						
Ancho (mm)	600	600				
Fondo (mm)	470	470				
Altura máxima total (mm)	112	112				
Altura mínima total (mm)	112	112				
Diametro de salida (mm)	120	120				
Características						
Motor	L1	L1N				
Niveles de extracción	3	3				
<b>Consumo máximo motor</b>	2 x 65	60				
Presión Máxima	247	325				
<b>Presión Turbo</b>	-	-				
Tipo de control	Mecánica	Mecánica				
Desconexión automática	-	-				
Indicador electrónico saturación filtro	-	-				
<b>Tipo de filtro</b>	Malla metálica	Malla metálica				
Número de filtros antigrasa	1	1				
Interior blindado	-	-				
Iluminación						
Clase de lámparas	LED E-14	LED E-14				
Iluminación regulable en intensidad	-	-				
<b>Nº de lámparas</b>	2	1				
Instalación						
Distancia mínima a una placa de cocción eléctrica (mm)	550	550				
<b>Distancia mínima a una placa de cocción de gas (mm)</b>	650	650				
Instalación con salida de aire al exterior / recirculación	AMBAS	AMBAS				
Sistema de fácil instalación	√	√				
Conexión eléctrica						
Potencia total de acometida (W)	141	65,5				
Tensión nominal (V)	220-240	220-240				
<b>Frecuencia de la red (Hz)</b>	50	50				
Aislamiento eléctrico	CLASSE I	CLASSE I				
Clavija	-	-				
Accesorios						
Extensión tubo superior	-	-				
Tubos decorativos blancos	-	-				
Tubos decorativos negros	-	-				
Embelecedor islas	-	-				
Válvula antirretorno	02849002	02849002				
Filtro metálico MAX PRO	-	-				
Filtro metálico	02833162	02833162				
Filtro DUAL (metálico + carbón activo)	-	-				
Filtros carbón activo	02846762	02846764				
Tubo flexible silenciador	-	-				

PROFESSIONAL 750	PROFESSIONAL 750 L	PROFESSIONAL 500	600 PLUS 2V	GS 600	GS 400 M	GS 400 P
00117000	00117100	00117400	00116110	00116002	00114102	00111002
8422248100816	8422248100823	8422248010832	8422248006316	8422248100601	8422248100403	8422248100830
57	66,8	60	54,8	51,7	29,2	30,3
D	D	D	C	C	B	B
8,7	8,7	8	9,3	12,5	10,7	10,5
E	E	E	E	E	E	E
-	1,5	-	-	-	-	-
-	F	-	-	-	-	-
53,7	53,7	51,9	51,9	-	-	-
F	F	F	F	-	-	-
-	-	-	420	-	-	-
600	600	450	600	480	290	290
-	-	-	-	-	-	-
-	-	-	45	-	-	-
49	49	57	52	50	52	52
-	-	-	-	-	-	-
0	0	0	0	0	0	0
0	0	0	0	0	0	0
1,7	1,8	1,8	1,7	1,6	1,6	1,6
86	90,9	90	84,5	78,9	68,7	69,7
278,9	278,9	145,3	285,9	311,7	163,2	174,2
102,9	102,9	152,5	105	131,6	117	110,6
91,9	91,9	94,5	90,1	91,4	49,6	51,1
-	14	-	-	-	-	-
-	59	-	-	-	-	-
356	356	260	355	375	250	240
235	235	173	134	136	125	120
465	465	370	312	310	265	255
465	465	370	312	310	265	255
120	120	100	120	125	110	110
0	Inducción	Inducción	Inducción	Inducción	Inducción	Inducción
1	1	1	2	1	1	1
105W	105W	125W	105W	105W	60W	60W
190	190	235	205	200	210	225
-	-	-	-	-	-	-
-	-	-	Conmutador	-	-	-
-	-	-	-	-	-	-
-	-	-	-	-	-	-
Metálico	Metálico	Metálico	Metálico	-	-	-
1	1	1	1	-	-	-
-	-	-	-	-	-	-
-	E-14 x 7W	-	-	-	-	-
-	-	-	-	-	-	-
-	2	-	-	-	-	-
65	65	65	65	65	65	65
65	65	65	65	65	65	65
EXTERIOR	EXTERIOR	EXTERIOR	EXTERIOR	EXTERIOR	EXTERIOR	EXTERIOR
√	√	√	√	√	√	√
105	161	125	105	105	60	60
230	230	230	230	230	230	230
50	50	50	50	50	50	50
CLASE I	CLASE I	CLASE II	CLASE I	CLASE I	CLASE I	CLASE I
-	-	-	-	-	-	-
-	-	-	-	-	-	-
-	-	-	-	-	-	-
-	-	-	-	-	-	-
-	-	-	-	-	-	-
-	-	-	-	-	-	-
01140700*	01140700*	01140801*	01100000*	-	-	-
-	-	01140800	-	-	-	-
-	-	-	-	-	-	-
-	-	-	-	-	-	-

Modelos	MT 9011 PRO BK	RPR 111 BK	RPR 111 WH	HPR 8111 X	HMD 7010 X
Código	07047400	07042401	07042001	07037307	07034311
Código EAN	8422248080637	8422248077088	8422248077057	8422248072588	8422248077323
Tipo (Eléctrico/Gas)	Eléctrico	Eléctrico	Eléctrico	Eléctrico	Eléctrico
Ficha de producto					
Índice de eficiencia energética (IEE convencional/multifunción)	86,6	81,7	81,7	106,1	106,1
Clase de eficiencia energética	A	A+	A+	A	A
Consumo energía convencional (según Norma EN 50304/2009) (kWh)	0,71	0,99	0,99	0,99	0,99
Consumo energía multifunción (según Norma EN 50304/2009) (kWh)	0,81	0,67	0,67	0,87	0,87
Número de cavidades	1	1	1	1	1
Volumen de la cavidad (litros)	70	65	65	65	65
Dimensiones					
Dimensiones exteriores					
Anchura del aparato (mm)	595	595	595	595	595
Altura del aparato (mm)	595	595	595	595	595
Profundidad del aparato (mm)	547	550	550	550	550
Dimensiones interiores según Norma en 50304/2009					
Anchura de la cavidad (mm)	457	440	440	440	440
Altura de la cavidad (mm)	346,5	340	340	340	340
Profundidad de la cavidad (mm)	410	430	430	430	430
Características					
Acabado	Negro	Negro	Blanco	A. Inoxidable / Cristal Negro	A. Inoxidable / Cristal Negro
Sonda térmica	-	√	√	√	-
posibilidad de bloqueo de puerta	-	√	√	√	-
Cierre amortiguado de puerta	√	√	√	√	√
Niveles para colocar bandejas	5	5	5	5	5
Ventilador	√	√	√	√	√
Número de lámparas iluminación	1	1	1	1	1
Controles					
Tipo de control	Pantalla Digital 5"	Digital táctil	Digital táctil	Digital mandos control	Digital mandos control
Tecnología de la pantalla	TFT	Led	Led	Led	Led
Mínima temperatura (°C)	50	30	30	30	30
Indicador pirólisis/bloqueo puerta	-	√	√	√	-
Limpieza					
Esmalte Especial antiadherente	Negro	Gris	Gris	Gris	Gris
Tipo de cavidad / guías laterales	Rejillas de fácil desplazamiento	Rejillas de fácil desplazamiento	Rejillas de fácil desplazamiento	Rejillas de fácil desplazamiento	Rejillas de fácil desplazamiento
Cristal interior puerta	Desmontable	Desmontable	Desmontable	Desmontable	Desmontable
Limpieza por pirólisis	-	√	√	√	-
Mínima duración Pirólisis (min)	-	1,5	1,5	1,5	-
Máxima duración Pirólisis (min)	-	2,5	2,5	2,5	-
Limpieza AquaSmart	√	-	-	-	√
Programas					
Descongelación	√	√	√	√	√
Grill total ventilado	√	√	√	√	√
Grill doble	√	√	√	√	√
Resistencia superior	√	-	-	-	-
Cocción tradicional ventilada	√	√	√	√	√
Cocción tradicional	√	√	√	√	√
Resistencia solera	√	-	-	√	√
Resistencia solera ventilada	√	√	√	√	√
Turbo circular	√	√	√	√	√
Bloqueo seguridad	√	√	√	-	-
Pre calentamiento rápido	√	√	√	-	√
Potencia iluminación horno (W)	25	25	25	25	25
Seguridad					
Termostato de seguridad	√	√	√	√	√
Desconexión automática de seguridad	√	√	√	√	√
Potencia Grill (W)	2250	2000	2000	2000	2000
Potencia resistencia superior (W)	1350	900	900	900	900
Potencia resistencia solera (W)	1100	1100	1100	1100	1100
Potencia total a red eléctrica (kW)	2,2	3,1	3,1	3,1	3,1
Tensión nominal (V)Frecuencia de la red (Hz)	220/240V 50/60Hz	220/240V 50/60Hz	220/240V 50/60Hz	220/240V 50/60Hz	220/240V 50/60Hz
Accesorios					
Bandeja plana	07090022	07090038	07090038	07090038	07090038
Bandeja profunda	07090021	07090037	07090037	07090037	07090037
Parrilla	07090023	07090039	07090039	07090039	07090039
Asador rotativo	-	-	-	-	-
Raíles telescópicos	√	√	√	√	√
Guías Telescópicas	07090047	07090040	07090040	07090040	07090040
Pizza Stone	07090048				

MD 7010 WH	MD 7010 BK	CMD 7109 X	CMD 8008 X	OMD 7009 X	MD 6306 X	MD 6106 X
07034007	07034407	07001501	07001502	07034503	07034408	07033303
8422248077330	8422248077347	8422248076975	8422248083836	8422248077101	8422248083850	8422248076029
Eléctrico	Eléctrico	Eléctrico	Eléctrico	Eléctrico	Eléctrico	Eléctrico
106,1	106,1	106	94	93,2	86,6	102
A	A	A	A	A	A	A
0,99	0,99	0,99	0,82	0,79	0,71	0,81
0,87	0,87	0,89	0,79	0,72	0,81	0,89
1	1	1	1	1	1	1
65	65	70	70	60	70	65
595	595	595	595	595	595	595
595	595	595	595	595	595	595
550	550	555	547	530	547	507
440	440	480	457	450	457	450
340	340	330	346,5	320	346,5	330
430	430	430	410	420	410	440
Blanco	Negro	A. Inoxidable / Cristal Negro	A. Inoxidable / Cristal Negro	A. Inoxidable / Cristal Negro	A. Inoxidable / Cristal Negro	A. Inoxidable / Cristal Negro
-	-	-	-	-	-	-
√	√	-	√	-	-	-
5	5	5	5	5	5	5
√	√	√	√	√	√	√
1	1	1	1	1	1	1
Digital mandos control	Digital mandos control	Digital mandos ctrl electrónicos	Digital mandos control	Digital mandos control	Digital mandos control	Digital mandos control
Led	Led	Led	Led	Led	Led	Led
30	30	50	50	50	50	50
-	-	-	-	-	-	-
Gris	Gris	Negro	Negro	Negro	Negro	Negro
Rejillas de fácil desplazamiento	Rejillas de fácil desplazamiento	Rejillas de fácil desplazamiento	Rejillas de fácil desplazamiento	Rejillas de fácil desplazamiento	Rejillas de fácil desplazamiento	Cavidad embutida
Desmontable	Desmontable	Desmontable	Desmontable	Desmontable	Desmontable	Desmontable
-	-	-	-	-	-	-
-	-	-	-	-	-	-
√	√	√	√	√	√	√
√	√	√	√	√	-	-
√	√	√	√	√	√	√
-	-	-	√	-	√	-
√	√	√	√	√	√	√
√	√	√	-	√	-	-
√	√	-	√	√	√	√
√	√	-	√	√	-	-
-	-	-	-	-	-	-
√	√	-	-	-	-	-
25	25	25	25	25	-	25
√	√	√	√	√	√	√
√	√	√	√	√	√	√
2000	2250	200	2250	1600	2250	2250
900	900	100	1350	1300	1350	1350
1100	1000	1100	1100	900	1100	1100
3,1	3,1	3	2,2	2,9	2,2	2,2
220/240V 50/60Hz	220/240V 50/60Hz	220/240V 50/60Hz	220/240V 50/60Hz	220/240V 50/60Hz	220/240V 50/60Hz	220/240V 50/60Hz
07090038	07090038	07090007	07090022	-	07090022	07090035
07090037	07090037	-	07090021	07090041	07090021	07090034
07090039	07090039	07090024	07090023	07090042	07090023	07090036
-	-	-	-	-	-	-
√	√	√	√	√	√	-
07090040	07090040	07090025	07090046	07090043	07090046	-
-	-	-	07090048	-	07090048	07090049

Modelos	ME 7207 WH	ME 7207 BK	UME 7107 X	CME 6206 X	CM 760 AS BK
Código	07034008	07034404	07034501	07032311	07032307
Código EAN	8422248081856	8422248081849	8422248076951	8422248081832	8422248059497
Tipo (Eléctrico/Gas)	Eléctrico	Eléctrico	Eléctrico	Eléctrico	Eléctrico
Ficha de producto					
Índice de eficiencia energética (IEE convencional/multifunción)	86,6	86,6	93,2	86,6	117,1
Clase de eficiencia energética	A	A	A	A	A
Consumo energía convencional (según Norma EN 50304/2009) (kWh)	0,71	0,71	0,79	0,71	0,89
Consumo energía multifunción (según Norma EN 50304/2009) (kWh)	0,81	0,81	0,74	0,81	0,81
Número de cavidades	1	1	1	1	1
Volumen de la cavidad (litros)	70	70	60	70	50
Dimensiones					
Dimensiones exteriores					
Anchura del aparato (mm)	595	595	595	595	595
Altura del aparato (mm)	595	595	595	595	595
Profundidad del aparato (mm)	547	547	530	547	480
Dimensiones interiores según Norma en 50304/2009					
Anchura de la cavidad (mm)	457	457	450	457	410
Altura de la cavidad (mm)	346,5	346,5	320	346,5	325
Profundidad de la cavidad (mm)	410	410	420	410	375
Características					
Acabado	Blanco	Negro	A. Inoxidable / Cristal Negro	A. Inoxidable / Cristal Negro	A. Inoxidable / Cristal Negro
Sonda térmica	-	-	-	-	-
posibilidad de bloqueo de puerta	-	-	-	-	-
Cierre amortiguado de puerta	-	-	-	-	-
Niveles para colocar bandejas	5	5	5	5	5
Ventilador	√	√	√	√	√
Número de lámparas iluminación	1	1	1	1	1
Controles					
Tipo de control	Mecánico	Mecánico	Mecánico	Mecánico	Mecánico
Tecnología de la pantalla	-	-	-	-	-
Mínima temperatura (°C)	50	50	50	50	50
Indicador pirólisis/bloqueo puerta	-	-	-	-	-
Limpieza					
Esmalte Especial antiadherente	Negro	Negro	Negro	Negro	Negro
Tipo de cavidad / guías laterales	Rejillas de fácil desplazamiento	Rejillas de fácil desplazamiento	Rejillas de fácil desplazamiento	Rejillas de fácil desplazamiento	Rejillas de fácil desplazamiento
Cristal interior puerta	Desmontable	Desmontable	Desmontable	Desmontable	Desmontable
Limpieza por pirólisis	-	-	-	-	-
Mínima duración Pirólisis (min)	-	-	-	-	-
Máxima duración Pirólisis (min)	-	-	-	-	-
Limpieza AquaSmart	√	√	√	√	√
Programas					
Descongelación	-	-	√	-	√
Grill total ventilado	√	√	√	√	√
Grill doble	√	√	√	√	-
Resistencia superior	√	√	-	√	-
Cocción tradicional ventilada	√	√	√	√	√
Cocción tradicional	√	√	√	√	√
Resistencia solera	-	-	√	-	-
Resistencia solera ventilada	√	√	-	√	√
Turbo circular	-	-	-	-	-
Bloqueo seguridad	-	-	-	-	-
Pre calentamiento rápido	-	-	-	-	-
Potencia iluminación horno (W)	25	25	25	25	25
Seguridad					
Termostato de seguridad	√	√	√	√	√
Desconexión automática de seguridad	√	√	√	√	√
Potencia Grill (W)	2250	2250	1600	2250	2350
Potencia resistencia superior (W)	1350	1350	1300	1350	1650
Potencia resistencia solera (W)	1100	1100	900	1100	1300
Potencia total a red eléctrica (kW)	2,2	2,2	2,9	2,2	2,45
Tensión nominal (V) Frecuencia de la red (Hz)	220/240V 50/60Hz	220/240V 50/60Hz	220/240V 50/60Hz	220/240V 50/60Hz	220/240V 50/60Hz
Accesorios					
Bandeja plana	07090022	07090022	-	07090022	07090012
Bandeja profunda	07090021	07090021	07090041	07090021	07090026
Parrilla	07090023	07090023	07090042	07090023	07090013
Asador rotativo	-	-	-	-	-
Raíles telescópicos	√	√	√	√	-
Guías Telescópicas	07090046	07090046	07090043	07090046	07090002
Pizza Stone	07090048	07090048	07090048	07090048	-

CM 760 AS WH	SE 7105 X	SE 7105 WH	SE 6204 X	SE 6204 BK	SE 6204 WH	MRA 7108 BK
07032002	07033306	07033006	07044600	07044406	07044008	07035409
8422248058568	8422248076906	8422248076913	8422248075831	8422248075879	8422248075862	8422248077026
Eléctrico	Eléctrico	Eléctrico	Eléctrico	Eléctrico	Eléctrico	Eléctrico
1171	93,2	93,2	93	93	93	106
A	A	A	A	A	A	A
0,89	0,79	0,79	0,78	0,78	0,78	0,85
0,81	-	-	-	-	-	0,85
1	1	1	1	1	1	1
50	60	60	65	65	65	60
595	595	595	595	595	595	595
595	595	595	595	595	595	595
480	530	530	507	507	507	550
410	450	450	450	450	450	472
325	320	320	330	330	330	316
375	420	420	440	440	440	400
A. Inoxidable / Cristal Blanco	A. Inoxidable / Cristal Negro	Blanco	A. Inoxidable / Cristal Negro	Negro	Blanco	Negro Rústico
-	-	-	-	-	-	-
-	-	-	-	-	-	-
-	-	-	-	-	-	-
5	5	5	5	5	5	5
√	-	-	-	-	-	√
1	1	1	1	1	1	1
Mecánico	Mecánico	Mecánico	Mecánico	Mecánico	Mecánico	Reloj Analógico rústico
-	-	-	-	-	-	-
50	50	50	50	50	50	50
-	-	-	-	-	-	-
Negro	Negro	Negro	Negro	Negro	Negro	Negro
Rejillas de fácil desplazamiento	Rejillas de fácil desplazamiento	Rejillas de fácil desplazamiento	Cavidad embutida	Cavidad embutida	Cavidad embutida	Rejillas de fácil desplazamiento
Desmontable	Desmontable	Desmontable	Desmontable	Desmontable	Desmontable	Desmontable
-	-	-	-	-	-	-
-	-	-	-	-	-	-
-	-	-	-	-	-	-
√	√	√	-	-	-	√
√	-	-	-	-	-	√
√	-	-	-	-	-	√
-	√	√	-	-	-	-
√	-	-	-	-	-	√
√	√	√	√	√	√	√
-	√	√	√	√	√	-
√	-	-	-	-	-	√
-	-	-	-	-	-	-
-	-	-	-	-	-	-
-	-	-	-	-	-	-
25	25	25	25	25	25	15
√	√	√	√	√	√	√
√	√	√	√	√	√	√
2350	1600	1600	2250	2250	2250	2000
1650	1300	1300	900	900	900	1000
1300	900	900	1000	1000	1000	1200
2,45	2,2	2,2	2	2	2	2,25
220/240V 50/60Hz	220/240V 50/60Hz	220/240V 50/60Hz	220/240V 50/60Hz	220/240V 50/60Hz	220/240V 50/60Hz	220/240V 50/60Hz
07090012	-	-	07090035	07090035	07090035	07090033
07090026	07090041	07090041	07090034	07090034	07090034	07090032
07090013	07090042	07090042	07090036	07090036	07090036	07090031
-	-	-	-	-	-	-
-	√	√	-	-	-	√
07090002	07090043	07090043	-	-	-	07090030
-	-	-	07090049	07090049	07090049	-

Modelos	MRA 7108 WH	MD 5008 WH	CMD 5008 X	ME 4006 X	ME 910
Código	07035009	07003000	07003307	07003305	07039303
Código EAN	8422248077033	8422248067898	8422248067881	8422248067867	8422248055178
Tipo (Eléctrico/Gas)	Eléctrico	Eléctrico	Eléctrico	Eléctrico	Eléctrico
Ficha de producto					
Índice de eficiencia energética (IEE convencional/multifunción)	106	106,6	106,6	106,6	102
Clase de eficiencia energética	A	A	A	A	A
Consumo energía convencional (según Norma EN 50304/2009) (kWh)	0,85	0,7	0,7	0,7	1,21
Consumo energía multifunción (según Norma EN 50304/2009) (kWh)	0,85	0,71	0,71	0,71	0,98
Número de cavidades	1	1	1	1	1
Volumen de la cavidad (litros)	60	40	40	40	100
Dimensiones					
Dimensiones exteriores					
Anchura del aparato (mm)	595	595	595	595	897,5
Altura del aparato (mm)	595	456	456	456	478,5
Profundidad del aparato (mm)	550	531	531	531	544,6
Dimensiones interiores según Norma en 50304/2009					
Anchura de la cavidad (mm)	472	450	450	450	670
Altura de la cavidad (mm)	316	260	260	260	355
Profundidad de la cavidad (mm)	400	350	350	350	410
Características					
Acabado	Blanco Rústico	Blanco	A. Inoxidable / Cristal Negro	A. Inoxidable / Cristal Negro	A. Inoxidable / Cristal Negro
Sonda térmica	-	-	-	-	-
posibilidad de bloqueo de puerta	-	-	-	-	-
Cierre amortiguado de puerta	-	-	-	-	-
Niveles para colocar bandejas	5	4	4	4	4
Ventilador	√	√	√	√	√
Número de lámparas iluminación	1	1	1	1	1
Controles					
Tipo de control	Reloj Analógico rústico	Digital con mandos control	Digital con mandos control	Mecánico	Digital con mandos control
Tecnología de la pantalla	-	Led	Led	-	Led
Mínima temperatura (°C)	50	50	50	50	50
Indicador pirólisis/bloqueo puerta	-	-	-	-	-
Limpieza					
Esmalte Especial antiadherente	Negro	Negro	Negro	Negro	Negro
Tipo de cavidad / guías laterales	Rejillas de fácil desplazamiento	Rejillas de fácil desplazamiento	Rejillas de fácil desplazamiento	Cavidad embutida	Rejillas de fácil desplazamiento
Cristal interior puerta	Desmontable	Fijo	Fijo	Fijo	Fijo
Limpieza por pirólisis	-	-	-	-	-
Mínima duración Pirólisis (min)	-	-	-	-	-
Máxima duración Pirólisis (min)	-	-	-	-	-
Limpieza AquaSmart	√	√	√	√	-
Programas					
Descongelación	√	√	√	√	√
Grill total ventilado	√	√	√	√	√
Grill doble	√	-	-	-	√
Resistencia superior	-	√	√	-	√
Cocción tradicional ventilada	√	√	√	√	-
Cocción tradicional	√	√	√	√	√
Resistencia solera	-	-	-	-	-
Resistencia solera ventilada	√	√	√	√	√
Turbo circular	-	√	√	-	√
Bloqueo seguridad	-	-	-	-	-
Pre calentamiento rápido	-	-	-	-	-
Potencia iluminación horno (W)	15	25	25	25	25
Seguridad					
Termostato de seguridad	√	√	√	√	√
Desconexión automática de seguridad	√	√	√	√	√
Potencia Grill (W)	2000	2250	2250	2250	2200
Potencia resistencia superior (W)	1000	1350	1350	1350	-
Potencia resistencia solera (W)	1200	1350	1350	1350	1300
Potencia total a red eléctrica (kW)	2,25	2,38	2,38	2,38	3,4
Tensión nominal (V) Frecuencia de la red (Hz)	220/240V 50/60Hz	220/240V 50/60Hz	220/240V 50/60Hz	220/240V 50/60Hz	220/240V 50/60Hz
Accesorios					
Bandeja plana	07090033	07090014	07090014	07090014	07090017
Bandeja profunda	07090032	07090027	07090027	07090027	-
Parrilla	07090031	07090015	07090015	07090015	07090016
Asador rotativo	-	-	-	-	07090018
Raíles telescópicos	√	√	√	-	-
Guías Telescópicas	07090030	07090044	07090044	-	-
Pizza Stone	-	-	-	-	-





Modelo	IDF 9012 PRO BK	IDF 8021 PRO BK	IDB 6003 PRO BK	GIGA 750 BK	GIGA 600 BK
Código	08024202	08081206	08063102	08026001	08026002
Código EAN	8422248079631	8422248079648	8422248077675	8422248054485	8422248059190
Tipo (Inducción/Radiante)	Inducción	Inducción	Inducción	Inducción	Inducción
<b>Ficha de producto</b>					
Zonas de cocción	5	4	3	6	4
<b>Zona delantera derecha</b>					
Diámetro de la zona (mm)	210x200	180	-	237x189	237x189
Potencia (kW)	2	1,2	-	2,1	2,1
Booster (kW)	2,8	1,5	-	3,7	3,7
Consumo (Wh/kg)	182,7	179,5	-	182,7	182,7
<b>Zona trasera derecha</b>					
Diámetro de la zona (mm)	210x200	-	300	237x189	237x189
Potencia (kW)	1,5	-	2,3	2,1	2,1
Booster (kW)	2	-	3	3,7	3,7
Consumo (Wh/kg)	182,9	-	180,8	182,7	182,7
<b>Zona delantera central</b>					
Diámetro de la zona (mm)	-	-	-	237x189	-
Potencia (kW)	-	-	-	2,1	-
Booster (kW)	-	-	-	3,7	-
Consumo (Wh/kg)	-	-	-	182,7	-
<b>Zona trasera central</b>					
Diámetro de la zona (mm)	300	300	-	237x189	-
Potencia (kW)	2,3	2,3	-	2,1	-
Booster (kW)	3	3	-	3,7	-
Consumo (Wh/kg)	216,3	216,3	-	182,7	-
<b>Zona delantera izquierda</b>					
Diámetro de la zona (mm)	210x200	210x200	230	237x189	237x189
Potencia (kW)	1,5	1,5	2,3	2,1	2,1
Booster (kW)	2	2	2,6	3,7	3,7
Consumo (Wh/kg)	182,9	182,9	184,1	182,7	182,7
<b>Zona trasera izquierda</b>					
Diámetro de la zona (mm)	210x200	210x200	180	237x189	237x189
Potencia (kW)	2	2	1,2	2,1	2,1
Booster (kW)	2,8	2,8	1,5	3,7	3,7
Consumo (Wh/kg)	182,7	182,7	181,7	182,7	182,7
<b>Consumo de energía de la placa (Wh/kg)</b>	189,5	190,4	182,2	182,7	182,7
<b>Dimensiones</b>					
<b>Dimensiones del aparato</b>					
Anchura del aparato (mm)	900	800	590	770	590
Profundidad del aparato (mm)	520	520	520	520	520
Altura del aparato (mm)	60	60	60	50	50
<b>Dimensiones encastre</b>					
Anchura del hueco (mm)	875	745	565	755	565
Profundidad del hueco (mm)	495	495	495	495	495
Ranura de ventilación (mm)	5	5	5	5	5
Sistema de anclaje	Quick-Fix System	Quick-Fix System	Quick-Fix System	Quick-Fix System	Quick-Fix System
<b>Acabado</b>					
Color	Negro	Negro	Negro	Negro	Negro
Bisel delantero	√	√	√	√	√
Marco de aluminio	-	-	-	-	-
<b>Control</b>					
Tipo de control	Pantalla táctil TFT 5"	Pantalla táctil TFT 5"	Pantalla táctil TFT 5"	Desliz. Independiente por zona	Desliz. Independiente por zona
Niveles de potencia	9 + Booster	9 + Booster	9 + Booster	9 + Booster	9 + Booster
Programación de tiempo de cocción para cada zona	√	√	√	√	√
Alarma de cuenta atrás	√	√	√	√	√
Función para la limitación de potencia	√	√	√	-	-
<b>Seguridad</b>					
Bloqueo de seguridad	√	√	√	√	√
Indicador de calor residual	√	√	√	√	√
Detección automática de recipientes	√	√	√	√	√
Desconexión automática de seguridad	√	√	√	√	√
Protección contra derramamiento de líquidos	√	√	√	√	√
<b>Conexión eléctrica</b>					
Tensión nominal (V)	220-240	220-240	220-240	220-240	220-240
Frecuencia de la red (Hz)	50/60	50/60	50/60	50/60	50/60
Potencia máxima del aparato (kW)	9	7,2	7,1	11	7,4

GIGA 600 WH	AS750 2 FLEX INDUCTION	INSB 9012 BK	INSB 8021 BK	INSB 6003 BK	INSB 6003 X	IF 6011 BK	IB 6304 BK
08026003	08000400	08024401	08081400	08063103	08063303	08073009	08040102
8422248059206	8422248078283	8422248082037	8422248082020	8422248079518	8422248084208	8422248069823	8422248077644
Inducción	Inducción	Inducción	Inducción	Inducción	Inducción	Inducción	Inducción
4	4	5	4	3	3	3	4
237x189	215x190	210x200	180	-	-	-	160
2,1	1,6	2	1,2	-	-	-	1,2
3,7	1,85	2,8	1,5	-	-	-	1,5
182,7	182,9	182,7	179,5	-	-	-	195,4
237x189	215x190	210x200	-	300	300	270	180
2,1	2,1	1,5	-	2,3	2,3	2,3	1,8
3,7	3	2	-	3	3	3	2,3
182,7	182,7	182,9	-	180,8	180,8	187,2	180,8
-	-	-	-	-	-	-	-
-	-	-	-	-	-	-	-
-	-	-	-	-	-	-	-
-	-	-	-	-	-	-	-
-	-	300	300	-	-	-	-
-	-	2,3	2,3	-	-	-	-
-	-	3	3	-	-	-	-
-	-	216,3	216,3	-	-	-	-
237x189	215x190	210x200	210x200	230	230	215x190	210
2,1	1,6	1,5	1,5	2,3	2,3	1,6	2
3,7	1,85	2	2	2,6	2,6	1,85	2,3
182,7	182,9	182,9	182,9	184,1	184,1	182,9	182,9
237x189	215x190	210x200	210x200	180	180	215x190	160
2,1	2,1	2	2	1,2	1,2	2,1	1,2
3,7	3	2,8	2,8	1,5	1,5	3	1,5
182,7	182,7	182,7	182,7	181,7	181,7	182,7	183,4
182,7	182,8	189,5	190,4	182,2	182,2	184,3	185,6
590	770	900	800	590	590	590	590
520	520	520	520	520	520	520	520
50	250	60	60	60	60	68	58
565	750	875	745	565	565	560	565
495	490	495	495	495	495	490	495
5	5	5	5	5	5	5	5
Quick-Fix System	Quick-Fix System	Quick-Fix System	Quick-Fix System	Quick-Fix System	Quick-Fix System	Quick-Fix System	Quick-Fix System
Blanco	Negro	Negro	Negro	Negro	Negro	Negro	Negro
√	√	√	√	√	-	√	-
-	-	-	-	-	√	-	-
Desliz. Independiente por zona	Táctil	Desliz. Independiente por zona	Desliz. Independiente por zona	Desliz. Independiente por zona	Desliz. Independiente por zona	Deslizante	Táctil
9 + Booster	9 + Booster	9 + Booster	9 + Booster	9 + Booster	9 + Booster	9 + Booster	9 + Booster
√	√	√	√	√	√	√	√
√	√	√	√	√	√	√	-
-	-	-	-	-	-	-	-
√	√	√	√	√	√	√	√
√	√	√	√	√	√	√	√
√	√	√	√	√	√	√	√
√	√	√	√	√	√	√	√
220-240	220-240	220-240	220-240	220-240	220-240	220-240	220-240
50/60	50/60	50/60	50/60	50/60	50/60	50/60	50/60
7,4	7,5	9	7,2	7,1	7,1	6,7	7

Modelo	IB 5004 BK	IB 6030 BK	IB 6030 WH	IB 6021 BK	IB 6203 BK
Código	08074006	08073100	08073107	08073008	08073400
Código EAN	8422248069878	8422248073561	8422248075145	8422248069809	8422248078030
Tipo (Inducción/Radiante)	Inducción	Inducción	Inducción	Inducción	Inducción
<b>Ficha de producto</b>					
<b>Zonas de cocción</b>	4	3	3	3	3
<b>Zona delantera derecha</b>					
Diámetro de la zona (mm)	150	158	158	-	158
Potencia (kW)	1,2	1,2	1,2	-	1,2
Booster (kW)	1,6	1,6	1,6	-	1,6
Consumo (Wh/kg)	179,5	179,5	179,5	-	179,5
<b>Zona trasera derecha</b>					
Diámetro de la zona (mm)	220	200	200	320/200	200
Potencia (kW)	1,5	1,5	1,5	3/2,3	1,5
Booster (kW)	2	2	2	3,6/3	2
Consumo (Wh/kg)	171,4	175,9	175,9	221,3	175,9
<b>Zona delantera central</b>					
Diámetro de la zona (mm)	-	-	-	-	-
Potencia (kW)	-	-	-	-	-
Booster (kW)	-	-	-	-	-
Consumo (Wh/kg)	-	-	-	-	-
<b>Zona trasera central</b>					
Diámetro de la zona (mm)	-	-	-	-	-
Potencia (kW)	-	-	-	-	-
Booster (kW)	-	-	-	-	-
Consumo (Wh/kg)	-	-	-	-	-
<b>Zona delantera izquierda</b>					
Diámetro de la zona (mm)	150	-	-	180	-
Potencia (kW)	1,2	-	-	1,4	-
Booster (kW)	1,6	-	-	-	-
Consumo (Wh/kg)	179,5	-	-	184,9	-
<b>Zona trasera izquierda</b>					
Diámetro de la zona (mm)	150	300/180	300/180	180	280/180
Potencia (kW)	1,2	2,7/1,5	2,7/1,5	1,4	2,7/1,5
Booster (kW)	1,6	3,6/1,8	3,6/1,8	2	3,6/1,8
Consumo (Wh/kg)	200,5	175,5	175,5	170,8	175,5
<b>Consumo de energía de la placa (Wh/kg)</b>	182,7	177	177	192,3	177
<b>Dimensiones</b>					
<b>Dimensiones del aparato</b>					
Anchura del aparato (mm)	600	590	590	590	590
Profundidad del aparato (mm)	435	520	520	520	520
Altura del aparato (mm)	60	63	63	68	63
<b>Dimensiones encastre</b>					
Anchura del hueco (mm)	580	560	560	560	560
Profundidad del hueco (mm)	415	490	490	490	490
Ranura de ventilación (mm)	5	5	5	5	5
Sistema de anclaje	Quick-Fix System	Clamping System	Clamping System	Quick-Fix System	Clamping System
<b>Acabado</b>					
Color	Negro	Negro	Blanco	Negro	Negro
Bisel delantero	-	√	√	-	-
Marco de aluminio	-	-	-	-	-
<b>Control</b>					
Tipo de control	Táctil	Táctil independiente por zona	Táctil independiente por zona	Táctil	Táctil independiente por zona
Niveles de potencia	9 + Booster	9 + Booster	9 + Booster	9 + Booster	9 + Booster
Programación de tiempo de cocción para cada zona	√	√	√	√	√
Alarma de cuenta atrás	-	-	-	√	-
Función para la limitación de potencia	√	-	-	-	-
<b>Seguridad</b>					
Bloqueo de seguridad	√	√	√	√	√
Indicador de calor residual	√	√	√	√	√
Detección automática de recipientes	√	√	√	√	√
Desconexión automática de seguridad	√	√	√	√	√
Protección contra derramamiento de líquidos	√	√	√	√	√
<b>Conexión eléctrica</b>					
Tensión nominal (V)	220-240	220-240	220-240	220-240	220-240
Frecuencia de la red (Hz)	50/60	50/60	50/60	50/60	50/60
Potencia máxima del aparato (kW)	6,8	7,2	7,2	7,1	7,2

IB 6203 WH	IB 6303 BK	IB 753 BK	IB 2 PLUS BK	IB 3102 BK
08073108	08063101	08081202	08027203	08003206
8422248078047	8422248077668	8422248054478	8422248055864	8422248073783
Inducción	Inducción	Inducción	Inducción	Inducción
3	3	3	2	2
158	-	-	-	180
1,2	-	-	-	1,4
1,6	-	-	-	-
179,5	-	-	-	184,9
200	280	270	180	220
1,5	2,3	2,3	1,4	2,3
2	3	3	-	3
175,9	180,8	187,2	184,9	176,3
-	-	-	-	-
-	-	-	-	-
-	-	-	-	-
-	-	-	-	-
-	-	180	-	-
-	-	1,4	-	-
-	-	-	-	-
-	-	184,9	-	-
-	210	220	-	-
-	2,3	2,3	-	-
-	2,6	3	-	-
-	184,1	176,3	-	-
280/180	160	-	220	-
2,7/1,5	1,2	-	2,3	-
3,6/1,8	1,5	-	3	-
175,5	181,7	-	176,3	-
177	182,2	182,8	180,6	180,6
590	590	770	590	298
520	520	390	350	520
63	58	68	68	68
560	565	750	560	275
490	495	370	330	500
5	5	5	5	5
Clamping System	Quick-Fix System	Quick-Fix System	Quick-Fix System	Quick-Fix System
Blanco	Negro	Negro	Negro	Negro
-	-	-	√	-
-	-	-	-	-
Táctil independiente por zona	Táctil	Táctil	Táctil	Táctil
9 + Booster	9 + Booster	9 + Booster	9 + Booster	9 + Booster
√	√	√	√	√
-	-	√	√	√
-	-	-	-	-
√	√	√	√	√
√	√	√	√	√
√	√	√	√	√
√	√	√	√	√
220-240	220-240	220-240	220-240	220-240
50/60	50/60	50/60	50/60	50/60
72	71	6,7	3,7	3,7

Modelo	T 604	T 604 X	TN 604	604 HVI
<b>Código</b>	08052206	08052302	08040010	08072200
<b>Código EAN</b>	8422248051828	8422248064293	8422248058285	8422248023627
<b>Tipo (Inducción /Radiante)</b>	Radiante	Radiante	Radiante	Radiante
Ficha de producto				
<b>Zonas de cocción</b>	4	4	4	4
<b>Zona delantera derecha</b>				
Diámetro de la zona (mm)	180	180	180	140
Potencia (kW)	1,8	1,8	1,8	1,2
Consumo (Wh/kg)	146,2	146,2	147,1	146
<b>Zona trasera derecha</b>				
Diámetro de la zona (mm)	140	140	140	180
Potencia (kW)	1,2	1,2	1,2	1,8
Consumo (Wh/kg)	146	146	147	146,2
<b>Zona delantera izquierda</b>				
Diámetro de la zona (mm)	140	140	140	180
Potencia (kW)	1,2	1,2	1,2	1,8
Consumo (Wh/kg)	147,7	147,7	147	146,2
<b>Zona trasera izquierda</b>				
Diámetro de la zona (mm)	210	210	180	140
Potencia (kW)	2,3	2,3	1,8	1,2
Consumo (Wh/kg)	152	152	147,1	146
<b>Consumo de energía de la placa (Wh/kg)</b>	148	148	147,1	146,1
<b>Dimensiones</b>				
<b>Dimensiones del aparato</b>				
Anchura del aparato (mm)	590	590	590	590
Profundidad del aparato (mm)	520	520	520	520
Altura del aparato (mm)	67	67	67	67
<b>Dimensiones encastre</b>				
Anchura del hueco (mm)	560	560	560	560
Profundidad del hueco (mm)	490	490	490	490
Sistema de anclaje	Quick-Fix System	Quick-Fix System	Quick-Fix System	Quick-Fix System
<b>Acabado</b>				
Color Negro	√	√	√	√
Bisel delantero	-	-	-	-
Marco de acero	-	√	-	-
<b>Control</b>				
Tipo de control	Táctil	Táctil	Táctil	Mecánico
Niveles de potencia	9	9	9	6
Programación de tiempo de cocción para cada zona	-	-	-	-
Alarma de cuenta atrás	-	-	-	-
<b>Seguridad</b>				
Bloqueo de seguridad	√	√	√	-
Indicador de calor residual	√	√	√	√
Detección automática de recipientes	-	-	-	-
Desconexión automática de seguridad	√	√	√	-
Protección contra derramamiento de líquidos	√	√	√	-
<b>Conexión eléctrica</b>				
Tensión nominal (V)	220-240	220-240	230	220-240
Frecuencia de la red (Hz)	50/60	50/60	50/60	50/60
Potencia máxima del aparato (kW)	6,5	6,5	6	6

TT 603	TDN 603	TT 5003	TD 302	VI 302
08063007	08063010	08077000	08060006	08049005
8422248051910	8422248058278	8422248074162	8422248051811	8422248055857
Radiante	Radiante	Radiante	Radiante	Radiante
3	3	3	2	2
180	180	180	140	140
1,8	1,8	1,8	1,2	1,2
147,1	190,8	147,1	147,8	147,8
140	140	140	180/120	180
1,2	1,2	1,2	1,7/0,7	1,8
147	185,4	147	155,4	146,2
-	-	-	-	-
-	-	-	-	-
-	-	-	-	-
270/210/145	270/210	270/210/145	-	-
2,7/1,95/1,05	2,4/1,5	2,7/1,95/1,05	-	-
140,1	193,5	140,1	-	-
144,7	189,9	144,7	151,6	147
590	590	600	298	298
520	520	435	520	520
67	67	67	67	67
560	560	580	275	275
490	490	415	500	500
Quick-Fix System	Quick-Fix System	Quick-Fix System	Quick-Fix System	Quick-Fix System
√	√	√	√	√
-	-	-	-	-
-	-	-	-	-
Táctil	Táctil	Táctil	Táctil	Mecánico
9	9	9	9	6
-	-	-	-	-
-	-	-	-	-
√	√	√	√	-
√	√	√	√	√
-	-	-	-	-
√	√	√	√	-
√	√	√	√	-
220-240	230	220-240	220-240	220-240
50/60	50/60	50/60	50/60	50/60
5,7	5,4	5,7	2,9	3

Modelos	LCI 941 BK	L 705 CI BK	LCI 631 WH	LCI 631 BK	LCIB 6031 BK	SCI 6021 BK
<b>Código</b>	08005402	08046403	08041007	08041209	08041503	08068405
<b>Código EAN</b>	8422248054980	8422248023238	8422248055376	8422248055369	8422248078788	
<b>Tipo (Cristal /Inox/Esmaltada)</b>						
Cristal	√	√	√	√	√	√
Acero inoxidable	-	-	-	-	-	-
Acero esmaltado	-	-	-	-	-	-
<b>Ficha de producto</b>						
Preparada para gas natural	√	√	√	√	-	√
Preparada para gas butano	-	-	-	-	√	-
nº de quemadores	5	5	4	4	4	3
Triple Corona	1 x 3,5kW	1 x 3,5kW	1 x 3,5kW	1 x 3,5kW	1 x 3,5kW	1 x 3,5kW
Rápido	1 x 3kW	1 x 3kW	1 x 3kW	1 x 3kW	1 x 3kW	-
Semi-rápido	2 x 1,75kW	2 x 1,75kW	1 x 1,75kW	1 x 1,75kW	1 x 1,75kW	1 x 1,75kW
Auxiliar	1 x 1kW	1 x 1kW	1 x 1kW	1 x 1kW	1 x 1kW	1 x 1kW
<b>Dimensiones</b>						
Dimensiones externas						
Anchura del aparato mm	874	700	600	600	640	580
Profundidad del aparato mm	520	510	510	510	500	500
Altura del aparato mm	55	55	55	55	55	55
Dimensiones encastre						
Anchura del hueco mm	827	552	552	552	555	555
Profundidad del hueco mm	470	470	470	470	475	475
Sistema de anclaje	Pletinas fijación	Pletinas fijación	Pletinas fijación	Pletinas fijación	Pletinas fijación	Pletinas fijación
<b>Características</b>						
Encendido eléctrico integrado en mando	√	√	√	√	√	√
Parrillas / Quemadores esmaltados	-	-	-	-	-	-
Parrillas / Quemadores hierro fundido	√	√	√	√	√	√
<b>Seguridad</b>						
Válvula seguridad	√	√	√	√	√	√
<b>Conexión eléctrica</b>						
Tensión nominal	220-240 V	220-240 V	220-240 V	220-240 V	220-240 V	220-240 V
Frecuencia de la red	50/60 Hz	50/60 Hz	50/60 Hz	50/60 Hz	50/60 Hz	50/60 Hz
Potencia del aparato	10,9 kW	10,9 kW	9,2 kW	9,2 kW	9,2 kW	6,25 kW
<b>Accesorios</b>						
Inyectores de gas butano incluidos como accesorios	√	√	√	√	-	√

Modelos	CIB 6021 BK	LCI 302 BK	RCI 631 BK	RCI 631 WH	RGI 6031 WH	RGI 6031 BK
<b>Código</b>	08068402	08047406	08028403	08028003	08028006	08026406
<b>Código EAN</b>	8422248073677	8422248055093	8422248055024	8422248058674	8422248077989	8422248077996
<b>Tipo (Cristal /Inox/Esmaltada)</b>						
Cristal	√	√	√	√	-	-
Acero inoxidable	-	-	-	-	-	-
Acero esmaltado	-	-	-	-	√	√
<b>Ficha de producto</b>						
Preparada para gas natural	-	√	√	√	√	√
Preparada para gas butano	√	-	-	-	-	-
nº de quemadores	3	2	4	4	4	4
Triple Corona	1 x 3,5kW	-	1 x 3,5kW	1 x 3,5kW	1 x 3,6kW	1 x 3,6kW
Rápido	-	1 x 3kW	-	-	-	-
Semi-rápido	1 x 1,75kW	-	2 x 1,75kW	2 x 1,75kW	2 x 1,75kW	2 x 1,75kW
Auxiliar	1 x 1kW	1 x 1kW	1 x 1kW	1 x 1kW	1 x 1kW	1 x 1kW
<b>Dimensiones</b>						
Dimensiones externas						
Anchura del aparato mm	590	300	584	584	580	580
Profundidad del aparato mm	510	510	510	510	510	510
Altura del aparato mm	52	55	55	55	57	57
Dimensiones encastre						
Anchura del hueco mm	555	490	552	552	560	560
Profundidad del hueco mm	475	280	470	470	490	490
Sistema de anclaje	Pletinas fijación	Pletinas fijación	Pletinas fijación	Pletinas fijación	Pletinas fijación	Pletinas fijación
<b>Características</b>						
Encendido eléctrico integrado en mando	√	√	√	√	√	√
Parrillas / Quemadores esmaltados	√	-	-	-	-	-
Parrillas / Quemadores hierro fundido	-	√	√	√	√	√
<b>Seguridad</b>						
Válvula seguridad	√	√	√	√	√	√
<b>Conexión eléctrica</b>						
Tensión nominal	220-240 V	220-240 V	220-240 V	220-240 V	220-240 V	220-240 V
Frecuencia de la red	50/60 Hz	50/60 Hz	50/60 Hz	50/60 Hz	50/60 Hz	50/60 Hz
Potencia del aparato	6,25 kW	4 kW	8 kW	8 kW	8,1 kW	8,1 kW
<b>Accesorios</b>						
Inyectores de gas butano incluidos como accesorios	-	√	√	√	√	√



LCI 6021 BK	LCIB 6021 BK	CCI 6031 BK	CCI 6021 BK	LCI 5004 BK	CI 631 BK	CI 6021 BK	CIB 6031 BK
08068401	08068403	08041501	08068501	08041210	08041412	08068309	08068400
8422248068376	8422248078795	8422248073691	8422248073707	8422248070324	8422248058681	8422248067355	8422248068352
√	√	√	√	√	√	√	√
-	-	-	-	-	-	-	-
-	-	-	-	-	-	-	-
√	-	√	√	√	√	√	-
-	√	-	-	-	-	-	√
3	3	4	3	4	4	3	4
1 x 3,5kW	1 x 3,5kW	1 x 3,5kW	1 x 3,5kW	-	1 x 3,5kW	1 x 3,5kW	1 x 3,5kW
-	-	-	-	1 x 3kW	-	-	-
1 x 1,75kW	1 x 1,75kW	2 x 1,75kW	1 x 1,75kW	2 x 1,75kW	2 x 1,75kW	1 x 1,75kW	2 x 1,75kW
1 x 1kW	1 x 1kW	1 x 1kW	1 x 1kW	1 x 1kW	1 x 1kW	1 x 1kW	1 x 1kW
580	580	590	590	600	590	590	590
500	500	510	510	450	510	510	510
55	55	52	52	55	52	52	52
555	555	555	555	555	555	555	555
475	475	475	475	400	475	475	475
Pletinas fijación	Pletinas fijación	Pletinas fijación	Pletinas fijación	Pletinas fijación	Pletinas fijación	Pletinas fijación	Pletinas fijación
√	√	√	√	√	√	√	√
-	-	√	√	-	√	√	√
√	√	-	-	√	-	-	-
√	√	√	√	√	√	√	√
220-240 V	220-240 V	220-240 V	220-240 V	220-240 V	220-240 V	220-240 V	220-240 V
50/60 Hz	50/60 Hz	50/60 Hz	50/60 Hz	50/60 Hz	50/60 Hz	50/60 Hz	50/60 Hz
6,25 kW	6,25 kW	8 kW	6,25 kW	7,5	8 kW	6,25 kW	8 kW
√	-	√	√	√	√	√	-
LGI 7041 X	LGD 631 X	GI 6031 X	GI 6004 X	GI 6021 X	GI 302 X	GIB 6004 X	GIB 6021 X
08045302	08066002	08066011	08066600	08068308	08039311	08066312	08068310
8422248074612	8422248058735	8422248067331	8422248067775	8422248067348	8422248058742	8422248068369	8422248073684
-	-	-	-	-	-	-	-
√	√	√	√	√	√	√	√
-	-	-	-	-	-	-	-
√	√	√	√	√	√	-	-
√	-	-	-	-	-	√	√
5	4	4	4	3	2	4	3
1 x 3,5kW	1 x 3,5kW	1 x 3,5kW	-	1 x 3,5kW	-	-	1 x 3,5kW
1 x 3kW	1 x 3kW	-	1 x 3kW	-	1 x 3 kW	1 x 3kW	-
2 x 1,75kW	1 x 1,75kW	2 x 1,75kW	2 x 1,75kW	1 x 1,75kW	-	2 x 1,75kW	1 x 1,75kW
1 x 1kW	1 x 1kW	1 x 1kW	1 x 1kW	1 x 1kW	1 x 1kW	1 x 1kW	1 x 1kW
680	580	580	580	580	510	580	580
500	510	500	500	500	300	500	500
45	45	45	45	45	45	45	45
555	552	555	555	555	480	555	555
475	470	475	475	475	280	475	475
Pletinas fijación	Pletinas fijación	Pletinas fijación	Pletinas fijación	Pletinas fijación	Pletinas fijación	Pletinas fijación	Pletinas fijación
√	√	√	√	√	√	√	√
-	-	√	√	√	√	√	√
√	√	-	-	-	-	-	-
√	√	√	√	√	√	√	√
220-240 V	220-240 V	220-240 V	220-240 V	220-240 V	220-240 V	220-240 V	220-240 V
50/60 Hz	50/60 Hz	50/60 Hz	50/60 Hz	50/60 Hz	50/60 Hz	50/60 Hz	50/60 Hz
10,9 kW	9,2 kW	8 kW	7,5 kW	6,25 kW	4 kW	7,5 kW	6,25 kW
√	√	√	√	√	√	-	-

Código	07200000	07200001	07201000	07201001
<b>EAN</b>	8422248069021	8422248083164	8422248069038	8422248083171
<b>Modelo</b>	LVI 60014	LVI 60012	LVI 45009	LVI 45008
<b>Ficha de producto según Reglamento EU 1059/2010</b>				
Capacidad estándar de cubiertos	14	12	10	9
Clase de eficiencia energética (1)	A++	A++	A++	A++
Consumo de energía [kWh/año] (2)	266	258	211	197
Consumo de energía por ciclo [kWh]	0.93	0.90	0.74	0.69
Consumo de energía - modo stand by desactivado [W]	0.45	0.45	0.45	0.45
Consumo de energía - modo stand by activado [W]	0.49	0.49	0.49	0.49
Consumo de agua [l/año] (3)	3080	3080	2520	2520
Clase de eficiencia de secado (4)	A	A	A	A
Programa de referencia (5)	ECO	ECO	ECO	ECO
Duración total de un ciclo del programa de referencia [min]	195	195	205	205
Nivel de ruido [dBA]	49	49	49	49
Integrable	Sí	Sí	Sí	Sí
<b>Panel de mandos</b>				
Display / LED	LED	LED	Display	LED
Indicación de reposición de sal	Sí	Sí	Sí	Sí
Indicación de reposición de abrillantador	Sí	Sí	Sí	Sí
Indicación de tiempo restante	No	No	Sí	No
Programación diferida [h]	3/6/9	3/6/9	1-24	3/6/9
<b>Programas y funciones</b>				
Número de programas	5	5	4	5
Intensivo [°C-min]	60-170	60-170	No	60-170
Normal [°C-min]	55-180	55-180	No	55-180
ECO [°C-min]	45-190	45-190	45-190	45-190
Express 90' [°C-min]	65-90	65-90	65-90	65-90
Cristal [°C-min]	No	No	No	No
Rápido 30' [°C-min]	45-30	45-30	45-30	45-30
Remojo [°C / min]	No	No	No	No
Automático [°C / min]	No	No	Sí	No
Función media carga	Sí	Sí	Sí	Sí
Función extra secado	Sí	Sí	Sí	Sí
<b>Equipamento</b>				
Bandeja superior con regulación de altura	Estándar	Estándar	Estándar	Estándar
Bandeja superior con soportes abatible tazas	Sí	Sí	Sí	Sí
Bandeja superior/inferior con varillas abatibles	Sí	Sí	Sí	Sí
Tipo de dispensador de detergente	Deslizante	Abatible	Deslizante	Abatible
Tercera bandeja	Sí, multifunción	No	Sí, multifunción	No
<b>Otras características</b>				
Motor	Estándar	Estándar	Estándar	Estándar
Apto para detergente todo en uno	Sí	Sí	Sí	Sí
Tipo de cuba	A. inoxidable	A. inoxidable	A. inoxidable	A. inoxidable
<b>Seguridad</b>				
AquaControl	Sí	Sí	Sí	Sí
Antidesbordamiento	Sí	Sí	Sí	Sí
Sobretemperatura	Sí	Sí	Sí	Sí
<b>Dimensiones del producto</b>				
Altura min/max [mm]	815-865	815-865	815-865	815-865
Anchura [mm]	598	598	448	448
Fondo [mm]	550	550	550	550
Patas regulables	Sí	Sí	Sí	Sí
<b>Dimensiones del mueble y de la puerta</b>				
Altura mínima del hueco [mm]	820	820	820	820
Anchura mínima del hueco [mm]	600	600	450	450
Fondo mínimo del hueco [mm]	580	580	580	580
Altura max de la puerta (modelos integrables) [mm]	720	720	720	720
Puerta deslizante	No	No	No	No
<b>Conexión eléctrica y de agua</b>				
Tensión Nominal [V]	220-240	220-240	220-240	220-240
Frecuencia de red [Hz]	50	50	50	50
Potencia Nominal [W]	1760-2100	1760-2100	1760-2100	1760-2100
Corriente Nominal [A]	8-8.75	8-8.75	8-8.75	8-8.75
Tipo de enchufe	Schuko	Schuko	Schuko	Schuko
Longitud del cable [mm]	1500	1500	1500	1500
Longitud del tubo de entrada de agua [mm]	1500	1500	1500	1500
Longitud del tubo de desagüe [mm]	1400	1400	1400	1400

**LAVAVAJILLAS** (1) Las clases van desde el A+++ (mas eficiente) hasta el G (menos eficiente) (2) Consumo de energía basado en 280 ciclos de la lavado normal, utilizando agua fría y el consumo de los modos de bajo consumo. El consumo de energía real depende de las condiciones de utilización del aparato (3) Consumo de agua en litros por año basado en 280 ciclos de lavado normal. El consumo de agua real depende de las condiciones de utilización del aparato (4) En una escala de A (más eficiente) a G (menos eficiente) (5) Este programa es el apto para lavar una vajilla de suciedad normal y es el más eficiente en términos de consumo combinado de energía y agua.

<b>Código</b>	07900001
<b>EAN</b>	8422248080532
<b>Modelo</b>	LI 08014
<b>Ficha de producto según Reglamento EU 1061/2010</b>	
Capacidad lavado [kg]	8
Clase de eficiencia energética (2)	A+++
Consumo energía en lavado [kWh/año](3)	196
Consumo energía algodón 60°C car. completa. [kWh]	0,94
Consumo energía algodón 60°C media carga [kWh]	0,94
Consumo energía algodón 40°C media carga [kWh]	0,67
Consumo energía apagado (off-mode) [W]	0,5
Consumo energía standby (left-mode) [W]	1
Consumo agua en lavado [l/año] (4)	11000
Clase de eficacia centrifugado (5)	B
Velocidad máxima de centrifugado en el programa normal de algodón 60°C a carga completa [rpm]	1400
Humedad residual [%]	53
Duración prog. algodón 60°C carga comp. [min]	229
Duración prog. algodón 60°C media carga [min]	209
Duración prog. algodón 40°C media carga [min]	166
Duración standby (left-on mode) [min]	1
Emisión de ruido en lavado [dB(A)]	53
Emisión de ruido en centrifugado [dB(A)]	76
Integrable	Sí
<b>Características generales</b>	
Tipo de carga	Frontal
Tamaño de escotilla [cm]	31
Tipo de tambor	Acero inoxidable
Tipo de filtro	Accesible
Sistema de reducción de espuma	✓
Autoequilibrado de la carga	✓
<b>Control</b>	
Tipo de control	Display digital LED
Selección independiente de temperatura de lavado	✓
Selección independiente de velocidad de centrifugado	✓
Programación diferida [h]	1-24
Tecla marcha / pausa	✓
Indicador de tiempo restante	✓
Indicador de fases del lavado	
<b>Programas</b>	
Nº programas lavado	16
Algodón	Intensivo / 60°C / 40°C / 20°C
Sintético	✓
Delicado	✓
Lana	✓
Lavado a mano	✓
Rápido [min]	15
Mixto	✓
Ropa deportiva	✓
Ropa bebé	✓
Personalizado	✓
<b>Funciones especiales</b>	
Prelavado	✓
Extra aclarado	✓
<b>Seguridad</b>	
Bloqueo seguridad para niños	✓
Seguridad antidesbordamiento	✓
<b>Dimensiones del producto</b>	
Altura min/max [mm]	830-850
Anchura [mm]	590
Fondo [mm]	540
Patas regulables	✓
<b>Dimensiones del mueble y de la puerta</b>	
Altura mínima del hueco [mm]	840
Anchura mínima del hueco [mm]	600
Fondo mínimo del hueco [mm]	580
<b>Conexión eléctrica y de agua</b>	
Tensión Nominal [V]	220-240
Frecuencia de red [Hz]	50
Potencia Nominal [W]	2000
Corriente Nominal [A]	10
Tipo de enchufe	Schuko
Longitud del cable [mm]	150
Longitud del tubo de entrada de agua [mm]	100
Longitud del tubo de desagüe [mm]	175

<b>Código</b>	07800003	07800004
<b>EAN</b>	8422248080170	8422248081658
<b>Modelo</b>	CI 54177 NF	CI 54177 ST
<b>Ficha de producto según Reglamento EU 1060/2010</b>		
Categoría	7	7
Clase de eficiencia energética	A+	A+
Consumo de energía [kWh/año] (1)	283	280
Volumen útil refrigerador [l]	182	192
Volumen útil congelador **** [l]	59	77
Clasificación por estrellas	4	4
Frigorífico libre de escarcha	Sí	No
Congelador libre de escarcha	Sí	No
Autonomía [h]	11,7	11,7
Capacidad de congelación [kg/24h]	3,5	3,5
Clase climática (2)	N/ST/T	ST
Emisión de ruido [dBA]	41	39
Tipo de instalación	Integración	Integración
<b>Control</b>		
Tipo de frío	Total No Frost	Estático
Tipo de control	Electrónico	Mecánico
Display	No	No
Regulación electrónica de temperatura refrigerador	Sí	No
Regulación electrónica de temperatura congelador	No	No
Función super refrigeración / super congelación	No	No
Función vacaciones	No	No
Función verano-invierno	No	Sí
<b>Iluminación</b>		
Iluminación en refrigerador / congelador	Sí / No	Sí / No
Iluminación LED	Sí	Sí
<b>Equipamiento en refrigerador</b>		
Número de balcones	3	3
Número de bandejas cristal	4	4
Botellero	No	No
Cajón para frutas y verduras	1	1
Cajón para carne y pescado	No	No
Terminaciones interiores metalizadas	Sí	No
Número de hueveras / Capacidad huevos	1 / 6	1 / 6
<b>Equipamiento en congelador</b>		
Número de cajones / cajones cerrados	3/2	3/2
Cubiteras / Capacidad hielo	1/12	1/12
<b>Dimensiones</b>		
Altura [mm]	1770	1770
Anchura [mm]	540	540
Fondo [mm]	540	540
Sentido de apertura de puerta	Derecha	Derecha
Puertas reversibles	Sí	Sí
Ruedas	No	No
Maneta exterior / integrada	Integrada	Integrada
<b>Conexión eléctrica y de agua</b>		
Tensión Nominal [V]	220-240	220-240
Frecuencia [Hz]	50	50
Potencia Nominal [W]	85	85
Corriente Nominal [A]	0,8	0,8
Tipo de enchufe	Schuko	Schuko
Longitud del cable [mm]		

**FRIGORÍFICOS** (1) Según los resultados obtenidos en la prueba estándar de 24 horas definida en la norma EN 62552. El consumo de energía depende de las condiciones del uso del aparato y de su localización. (2) Tipos de clima: SN: Temperatura ambiente de +10 °C hasta +32 °C. N: Temperatura ambiente de +16 °C hasta +32 °C. ST: Temperatura ambiente de +16 °C hasta +38 °C. T: Temperatura ambiente de +16 °C hasta +43 °C.

**LAVADORAS** Programas normales de lavado: algodón 40 °C y algodón 60 °C. (2) Las clases van desde el A+++ (mas eficiente) hasta el D (menos eficiente),(3) Consumos anuales ponderados basados en 220 ciclos de lavado normal para los programas del algodón a 60 °C y 40 °C con carga completa y con carga parcial y del consumo de los modos de bajo consumo (4)Consumos anuales ponderados basados en 220 ciclos de lavado normal para los programas del algodón a 60 °C y 40 °C con carga completa y con carga parcial. El consumo real de agua depende de cómo se utilice el aparato. (5) En una escala de A (más eficiente) a G (menos eficiente).

Modelo	CTRS-50 REV SLIM	CTRS-80 REV SLIM	CTR-30-M	CTR-50-M
Código	0311001	03112001	03110001	03110003
Código EAN	8422248081467	8422248081474	8422248081528	8422248081535
Tipo (Eléctrico/Gas)	Electric / Eléctrico	Electric / Eléctrico	Electric / Eléctrico	Electric / Eléctrico
Ficha de producto (de acuerdo a la regulación UE nº 812/2013) i Información del producto (de acuerdo a la regulación UE nº 814/2013)*				
Carga Declarada. Perfil de Carga	M	M	S	M
Clase de eficiencia energética	B	B	C	C
Eficiencia Energetica del Calentamiento del Agua $\eta_{wh}$	41,3	39	31,6	36,6
Consumo Anual de Electricidad CAE (kWh/año)	1243	1316	583	1404
Ajustes de Temperatura del Termostato Tfuera de la caja	75°C	75°C	75°C	75°C
Consumo de electricidad diario Qelec (kWh)	8,829	9,745	2,82	6,56
Agua mezclada a 40°C V40	76	108	44	73
Maxima Temperatura del Termostato Tmax	75°C	75°C	75°C	75°C
Modo fuera de la Caja Tout of box	75°C	75°C	75°C	75°C
<b>Dimensiones exteriores</b>				
Anchura del aparato (mm)	470	570	340	385
Altura del aparato (mm)	860	900	650	770
Profundidad del aparato (mm)	250	300	340	385
Peso Neto (Kg)	25,86	32,45	15	19,9
<b>Características</b>				
Capacidad (L)	47	74	30	50
Numero de Personas	2-3	2-4	1-2	2-3
Instalación	VERTICAL/HORIZONTAL	VERTICAL/HORIZONTAL	VERTICAL	VERTICAL
Tamaño de la conexión de agua	G1/2	G1/2	G1/2	G1/2
Rango de Temperatura ajustable °C	30-75	30-75	30-75	30-75
Tipo de resistencia de calentamiento	Esmaltada	Esmaltada	Esmaltada	Esmaltada
Tiempo de Calentamiento 15°C-65°C	1,46h	2,33h	1,17h	1,94h
Pérdidas estáticas a 65°C (kWh en 24h)	1,41	2,11	0,81	0,88
Espesor de revestimiento, mm	0.15-0.5	0.15-0.5	0.15-0.5	0.15-0.5
<b>Controles</b>				
Tipo de control	ELECTRONICO	ELECTRONICO	MECANICO	MECANICO
Situación del Mando del Termostato	Frontal	Frontal	Debajo de la cubierta inferior	Debajo de la cubierta inferior
Indicador de conexión a la red	√	√	-	-
Indicador de Temperatura	√	√	√	√
Indicador de Calentamiento	√	√	√	√
<b>Seguridad</b>				
Protección contra Sobrecalentamiento	√	√	√	√
Temperatura de protección °C	101	101	82	82
Protección contra la congelación	√	√	-	-
Grado de protección contra la humedad	IPX4	IPX4	IPX4	IPX4
Maxima Presión de Trabajo (Mpa)	0,75	0,75	0,75	0,75
Dimensiones ánodo de Magnesio (mm)	22*234	22*296	22*234	22*234
<b>Conexión eléctrica</b>				
Potencia Nominal (W)	1200/2000	1200/2000	1500	1500
Tensión nominal (V)	220-240	220-240	220-240	220-240
Frecuencia de la red (Hz)	50/60	50/60	50/60	50/60
Intensidad de Corriente (A)	8,69	8,69	6,52	6,52
Longitud del cable de alimentación (m)	1,5	1,5	1,5	1,5

CTR-80-M	CTR-100-M	CTRH-50-REV	CTRH-80-REV
03112003	03113001	03111004	03112004
8422248081542	8422248081559	8422248081573	8422248081580
Electric / Eléctrico	Electric / Eléctrico	Electric / Eléctrico	Electric / Eléctrico
M	M	M	M
C	C	C	C
37l	36,2	36	36
1382	1420	1426	1427
75°C	75°C	75°C	75°C
6,428	6,653	6,689	6,692
75	103	68	91
75°C	75°C	75°C	75°C
75°C	75°C	75°C	75°C
450	450	385	385
805	970	711	1030
450	450	385	385
25,8	31,1	18,2	24,55
80	100	46	73
2-4	3-5	2-3	2-4
VERTICAL	VERTICAL	VERTICAL/HORIZONTAL	VERTICAL/HORIZONTAL
G1/2	G1/2	G1/2	G1/2
30-75	30-63	30-75	30-75
Esmaltada	Esmaltada	Esmaltada	Esmaltada
3,11h	3,89h	1,94h	3,11h
1,38	1,43	1,03	1,66
0,15-0,5	0,15-0,5	0,15-0,5	0,15-0,5
MECANICO	MECANICO	MECANICO	MECANICO
Debajo de la cubierta inferior	Debajo de la cubierta inferior	Frontal	Frontal
-	-	√	√
√	√	√	√
√	√	√	√
√	√	√	√
82	69	95°	95°
-	-	-	-
IPX4	IPX4	IPX4	IPX4
0,75	0,75	0,75	0,75
22*296	22*296	22*234	22*296
1500	1500	1500	1500
220-240	220-240	220-240	220-240
50/60	50/60	50/60	50/60
6,52	6,52	6,52	6,52
1,5	1,5	1,5	1,5



Paneles decorativos

## ACCESORIOS CAMPANAS

COD	EAN	Medidas (mm)	Accesorio (mm)	€
02840300	8422248001922	600 x 660 x 12	PANEL DECORATIVO 600 x 660 INOX	36
02839300	8422248010092	600 x 750 x 12	PANEL DECORATIVO 600 x 750 INOX	51
02866300	8422248019415	700 x 660 x 12	PANEL DECORATIVO 700 x 660 INOX	51
02841300	8422248001939	900 x 660 x 12	PANEL DECORATIVO 900 x 660 INOX	56
02842300	8422248002295	900 x 750 x 12	PANEL DECORATIVO 900 x 750 INOX	62
02860300	8422248016667	1200 x 660 x 12	PANEL DECORATIVO 1200 x 660 INOX	82
02841700	8422248013109	900 x 660 x 12	PANEL DECORATIVO 90 PLATINUM	97

IVA no incluido



Embelledor



Tubo superior



Tubo flexible silenciador

## ACCESORIOS CAMPANAS - embellecedor y tubo superior

COD	EAN	Medidas (mm)	Accesorio (mm)	Modelo	€
02864300	8422248019392	302 x 393 x 30	EMBELLECEDOR TUBO ISLA 302 x 393	ISLA LEGEND / ISLA SYGMA	92
02865300	8422248019408	250 x 211 x 30	EMBELLECEDOR TUBO ISLA 250 x 211	ISLA L	56
02863300	8422248019385	717 x 597 x 30	EMBELLECEDOR TUBO ISLA 717 x 597	ISLA VEGA	101
02861401	8422248060226	320 x 290 x mín.430/máx.725	CONJUNTO TUBOS CAMPANA VERTICAL COLOR NEGRO	THALASSA XGBK / THALASSA SILENT SPLIT BK	67
02861001	8422248060233	320 x 290 x mín.430/máx.725	CONJUNTO TUBOS CAMPANA VERTICAL COLOR BLANCO	THALASSA XGWH / THALASSA SILENT SPLIT WH	67
02853300	8422248031035	374 x 200 x 850	TUBO SUPERIOR CAMPANA ESQUINA 374 x 200	ANGOLO BOX	72
02861405	8422248078931		CONS. TUBOS CAMPANA PLANA BK	GOYA BK	67
02861005	8422248078917		CONS. TUBOS CAMPANA PLANA WH	GOYA WH	67
02861300	8422248016742	320 x 290 x 850	TUBO SUPERIOR INOX 320 x 290	THALASSA / SYGMA 1200 / BETA 1200 / GLADIUS / THALASSA SILENT SPLIT	77
02862301	8422248031080	222 x 165 x 850	TUBO SUPERIOR B INOX 222 x 165	BETA / OMEGA	51
02861700	8422248030977	320 x 290 x 850	TUBO SUPERIOR PLATINUM 320 x 290	SYGMA SILENT SPLIT	97
02837300	8422248031028	320 x 280 x 850	TUBO SUPERIOR CAMPANA VIDRIO 320 x 280	GAMMA	62
02862000	8422248020428	222 x 165 x 850	TUBO SUPERIOR BLANCO 222 x 165	OMEGA WH	36
02862400	8422248020435	222 x 165 x 850	TUBO SUPERIOR NEGRO 222 x 165	OMEGA BK	36
02861302	8422248051903	220 x 258 x 850	TUBO SUPERIOR INOX 220 x 258	S	67
02862302	8422248050067	190 x 160 x 850	TUBO SUPERIOR INOX 190 x 160	V	56
02861301	8422248031073	320 x 290 x 850	TUBO SUPERIOR B INOX 320 x 290	LEGEND / LEGEND X / SYGMA / S PLUS X	97
02893002	8422248059718	Ø150 x 500	TUBO FLEXIBLE SILENCIADOR Ø150 x 500		36
02885300	8422248086189	200 x 200 x 850	TUBO SUPERIOR INOX Q	Q 900 X	67
02883300	8422248086165	200 x 170 x 850	TUBO SUPERIOR INOX Q	Q 600 X	67
02885400	8422248086196	200 x 200 x 850	TUBO SUPERIOR NEGRO Q	Q 900 BK	67
02883400	8422248086172	200 x 170 x 850	TUBO SUPERIOR NEGRO Q	Q 600 BK	67

IVA no incluido



Adaptador + válvula antirretorno

## ACCESORIOS CAMPANAS - adaptador + válvula antirretorno

COD	EAN	Accesorio (mm)	Modelo	€
02849002	8422248044394	ADAPTADOR + VALVULA ANTIRRETORNO TELESCÓPICA 120	TF / F	12
02849003	8422248044653	ADAPTADOR + VALVULA ANTIRRETORNO TELESCÓPICA PREMIUM 120	G 45 / TF 2003 / S BOX	12
02832001	8422248044677	ADAPTADOR + VALVULA ANTIRRETORNO DECORATIVA 150	ISLA L / OMEGA / S PLUS X / CLASSICA / Q / ARMONIA	15
02832004	8422248480499	ADAPTADOR + VALVULA ANTIRRETORNO 150 UNIVERSAL	ISLA FARO / ISLA GAMMA / ISLA LEGEND / ISLA SYGMA / ISLA VEGA / ANGOLO BOX / ANGOLO / GLADIUS / GRECO / JUNO / GOYA / LEGEND / LEGEND X / SYGMA / GAMMA / C GLASS / S / CHORUS / BETA / V / THALASSA / CORONA / GL / G50 LUX / GC DUAL / GT PLUS / TF 7600 / TF 6600 / TFH / SPACE	15
02893001	8422248038027	ACCESORIO TUBO REDUCTOR DE 150 A 120		15
02832006	8422248079167	ACCESORIO. TUBO REDUCTOR METALIC+ALETAS 150	ISLA SIRIN	16
02849000	8422248001861	VALVULA ANTIRRETORNO CAMPANAS 120 mm		12

IVA no incluido



Filtro Metálico Universal MAX-PRO



Filtro Metálico Universal PREMIUM



Filtro Metálico Universal



**ACCESORIOS CAMPANAS - Filtros Metálicos**

COD	EAN	Accesorio (mm)	Modelo	€
02800917	8422248052283	Filtro Metálico Universal MAX-PRO	GRUPO A + GRUPO B	25
02800200	8422248023375	Filtro Metálico Decorativa Universal Premium	GRUPO A : ISLA FENIX / ISLA LEGEND / ISLA SYGMA / ISLA VEGA / ISLA SIRIN / ANGOLO BOX / ISLA MELINA SILENT SPLIT / LEGEND / LEGEND X / SYGMA / BETA / CLASSICA / SYGMA SILENT SPLIT	21
02800905	8422248002233	Filtro Metálico Decorativa Universal	GRUPO B : ISLA L / THALASSA / CHORUS / OMEGA / GOYA / GOYA PRO / S PLUS X / S / V / Q / THALASSA SILENT SPLIT / S GLASS TC / Q-90 / SPACE	16
02819000	8422248015448	Filtro Metálico Decorativa Cristal Curvo	GAMMA / C GLASS	25
02812000	8422248015431	Filtro Metálico Isla Cristal Curvo	ISLA GAMMA	25
02800300	8422248023382	Filtro Metálico Decorativa Esquina	ANGOLO	36
02800912	8422248013758	F.M. Convencional Modular	S BOX	12
02833162	8422248049702	Filtro Metálico Convencional 60	F 60	21
02825270	8422248012034	Filtro Metálico Telescópica TF 50 / TF 52	TF 52	36
02825272	8422248008754	Filtro Metálico telescópica 60	TF 2003 60 / TF 7600 / TF 6600 / TFH	29
02825274	8422248043021	Filtro Metálico Telescópica 70	TF 2003 70	31
02825273	8422248008761	Filtro Metálico Telescópica 90	TF 2003 90	36
02825279	8422248086950	Filtro Metálico TFH	TFH	31
02808000	8422248015417	Filtro Metálico G45	G45	21
02800944	8422248086967	Filtro Metálico Grupo 45	G50 LUX	16
02800904	8422248002226	Filtro Metálico G50	GC DUAL 45 / GOYA / GOYA PRO / GRECO	25
02800903	8422248002219	Filtro Metálico Grupo 75	GC DUAL 75	25
02811000	8422248015424	Filtro Metálico LGT PLUS	GL 45 / GL 75 / GT PLUS	25
02800915	8422248044271	Filtro Metálico LGT PLUS Met	ISLA FARO	26
02800925	8422248065177	Filtro Metálico Anti-vaho	THALASSA	16
02800930	8422248074339	Filtro Metálico MAX	THALASSA 60 / GRECO / JUNO	22
02800205	8422248069700	Filtro Metálico Corona	CORONA 90 / CORONA 60	41
02800207	8422248086912	Filtro Metálico 390 x 260	ARMONIA	22
02800935	8422248078894	Filtro Metálico AS 750	AS 750	15
02825276	8422248067249	Filtro Metálico Extender 60	TF 2003 X	31
02800940	8422248083041	Filtro Metálico Q 60	Q 60	25
02800943	8422248086851	Filtro Metálico Universal panelado	CORONA 70	41

IVA no incluido



Filtro de Carbón Activo lavable para soluciones recirculantes.



Filtros Carbón Activo

\* ver número de filtros en tablas información técnica productos

**ACCESORIOS CAMPANAS - Filtros DUALES (metálico+carbón activo lavable) y Filtros Carbón Activo**

COD	EAN	Accesorio (mm)	Modelo	€
02800918	8422248054348	Filtro DUAL Universal (1 unidad)	GRUPO A + GRUPO B	62
02811003	8422248054317	Filtro DUAL G (1 unidad)	ISLA MOON / GL 45 / GL 75 / GT PLUS / ISLA FARO X	62
02800927	8422248070669	Filtro DUAL Metálico Anti-vaho	THALASSA / GOYA / POLAR	36
02800937	8422248078900	Filtro DUAL AS 750 (225 x 120)	AS 750	29
02800922	8422248059930	Filtro DUAL MAX (1 unidad)	ISLA MAGRABA / THALASSA 60 / JUNO / GRECO	72
02859391	8422248001595	Filtro de C.A. Decorativa Classic (2 unidades)	ISLA L / OMEGA / S PLUS X / CLASSICA / Q / ARMONIA	21
02825263	8422248006552	Filtro de C.A. Modular Telescópicas (2 unidades)	G45 / TF 7600 / TF 6600 / TF 2003 / TF 2003 X	12
02859399	8422248086943	Filtro de C.A. PRO	GOYA PRO	12
02846762	8422248001816	Filtro de C.A. Universal Campanas Mueble (1 unidad)	TF 52 / F 2260	25
02846764	8422248078276	Filtro de C.A. LF	F 2060	12
02804300	8422248011976	Filtro de C.A. Modular Convencional (3 unidades)	S BOX	26
02859398	8422248075497	Filtro de C.A. Decorativa BT3 (2 unidades)	ISLA FENIX / ISLA LEGEND / ISLA GAMMA / GOYA / ISLA SYGMA / ISLA VEGA / ISLA SIRIN / ANGOLO / LEGEND / LEGEND X / GLADIUS / GRECO / THALASSA / GAMMA / SYGMA / BETA / CORONA / GC DUAL / G50 LUX / GL / SPACE / GT PLUS	25
02859394	8422248038782	Filtro de C.A. Decorativa Compact (2 unidades)	CHORUS / C GLASS / S / V / JUNO TFH	25
02800939	8422248080330	Conjunto Recirculante AS 750	AS 750	234

IVA no incluido

**ACCESORIOS CAMPANAS - Kit 2LED Universal GU-10**

COD	EAN	Accesorio (mm)	Modelo	€
02800000	8422248051422	Kit 2LED Universal GU-10. Sustituibles por las halógenas de 50W	ISLA MAGRABA / ISLA MOON / ISLA FARO / ISLA FENIX / ISLA LEGEND / ISLA SYGMA / ISLA VEGA / ISLA SIRIN / ISLA L / ANGOLO BOX / ANGOLO / ISLA MELINA SILENT SPLIT / LEGEND / LEGEND X / CHORUS / GAMMA / SYGMA / BETA / OMEGA / S PLUS X / CLASSICA / THALASSA SILENT SPLIT / SYGMA SILENT SPLIT / GC DUAL / GL / GT PLUS / TF 7600 / TF 6600 / TF 2003 / S GLASS TC / TF 2003 X	41

IVA no incluido



ACCESORIOS EXTRACTORES COCINA - Filtros Metálicos, Filtros DUALES (metálico+carbón activo lavable), Filtros Carbón Activo y Conmutador				
COD	EAN	Accesorio (mm)	Modelo	€
01140700	8422248001007	Filtro Metálico Professional 750	PROFESSIONAL 750 / PROFESIONAL 750 L	12
01140801	8422248078504	Filtro Metálico Professional 500	PROFESSIONAL 500	10
01100000	8422248016704	Filtro Metálico 600 PLUS	600 PLUS	10
01140800	8422248072731	Filtro DUAL PROFESIONAL 500	PROFESSIONAL 500	36
01141051	8422248075459	CONMUTADOR VELOCIDADES	GS 600 2V	41

IVA no incluido



Bandeja Profunda 70 L



Parrilla



Guías Fácil Deslizamiento

**ACCESORIOS HORNOS**

COD	EAN	Accesorio	Modelo	€
07090035	8422248079181	Bandeja Plana	SE 6204 / MD 6106	43
07090038	8422248079211	Bandeja Plana	HMD 7010 / MD 7010 / HPR 8111 / RPR 111	60
07090012	8422248070966	Bandeja Plana	CM 760 AS	43
07090014	8422248070843	Bandeja Plana 45	CMD 5008 / MD 5008	39
07090007	8422248070836	Bandeja Plana 70 L	CMD 7109	49
07090022	8422248070850	Bandeja Plana 70 L	MT 9011 PRO / CMD 8008 / ME 7207 / CME 6206 / MD 6306	49
07090033	8422248079143	Bandeja Plana Rustic	MRA 7108	60
07090017	8422248070874	Bandeja Plana ME 910	ME 910	77
07090034	8422248079150	Bandeja Profunda	SE 6204 / MD 6106	60
07090041	8422248079242	Bandeja Profunda	SE 7105 / UME 7107 / OMD 7009	67
07090037	8422248079204	Bandeja Profunda	HMD 7010 / MD 7010 / HPR 8111 / RPR 111	67
07090026	8422248070881	Bandeja Profunda	CM 760 AS	46
07090027	8422248070898	Bandeja Profunda 45	CMD 5008 / MD 5008	43
07090021	8422248070904	Bandeja Profunda 70 L	MT 9011 PRO / CMD 8008 / ME 7207 / CME 6206 / MD 6306	51
07090032	8422248079136	Bandeja Profunda Rustic	MRA 7108	67
07090036	8422248079198	Parrilla	SE 6204 / MD 6106	26
07090039	8422248079228	Parrilla	HMD 7010 / MD 7010 / HPR 8111 / RPR 111	37
07090042	8422248079259	Parrilla	SE 7105 / UME 7107 / OMD 7009	37
07090013	8422248070935	Parrilla	CM 760 AS	23
07090015	8422248070959	Parrilla 45	CMD 5008 / MD 5008	35
07090024	8422248070942	Parrilla 70 L	CMD 7109	56
07090023	8422248070966	Parrilla 70 L	MT 9011 PRO / CMD 8008 / ME 7207 / CME 6206 / MD 6306	51
07090031	8422248079129	Parrilla Rustic	MRA 7108	37
07090016	8422248070980	Parrilla ME 910	ME 910	56
07090018	8422248070997	Asador Rotativo	ME 910	103
07090043	8422248079266	Guías Fácil Deslizamiento 75%	SE 7105 / CME 6106 / ME 7107 / UME 7107 / OMD 7009	67
07090025	8422248071000	Guías Fácil Deslizamiento 100%	CMD 7109	59
07090040	8422248079235	Guías Fácil Deslizamiento 100%	HMD 7010 / MD 7010 / HPR 8111 / RPR 111	67
07090002	8422248031141	Guías Fácil Deslizamiento 100%	CM 760 AS	56
07090031	8422248079129	Guías Fácil Deslizamiento Rustic	MRA 7108	67
07090047	8422248080101	Guías Fácil Deslizamiento 100% SERIE 7	MT 9011 PRO	67
07090046	8422248080095	Guías Fácil Deslizamiento 75% SERIE 7	CMD 8008 / MD 6303 / ME 7207 / CME 6206	62
07090044	8422248080071	Guías Fácil Deslizamiento 100% 70L	CMD 5008	67
07090048	8422248080718	Pizza Stone ECO 70 L	SE 7205 / ME 7207 / CME 6206 / MD 6306 / CMD 8008 / HMD 8008 / MT 9011 PRO	39
07090049	8422248087025	Pizza Stone ECO 60 L	MD 6106 / SE 6204	39

IVA no incluido







ACCESORIOS EXTRACCIÓN DOMÉSTICA	REJILLA FIJA		PERSIANA SOBRE PRESIÓN		KIT CRISTAL		ARO FIJACIÓN CRISTAL		VÁLVULA ANTIRRETORNO		ALETA ANTIRRETORNO		SOPORTE		CONMUTADOR VELOCIDADES	
	REF.	€	REF.	€	REF.	€	REF.	€	REF.	€	REF.	€	REF.	€	REF.	€
E-100	01910200	8	01910300	8							01990097	5				
E-120	01920200	10	01920300	10							01990094	5				
E-150	01930200	12	01930300	12							01990095	5				
X-MART 10	01910200	8	01910300	8	01970000	16	01910100	4			01990097	5				
X-MART 12	01920200	10	01920300	10	01971000	21	01920100	6			01990094	5				
X-MART 15	01930200	12	01930300	12	01972000	26	01930100	8			01990095	5				
X-MART 10 MATIC	01910200	8	01910300	8	01970000	16	01910100	4			01990097	5				
X-MART 12 MATIC	01920200	10	01920300	10	01971000	21	01920100	6			01990094	5				
X-MART 15 MATIC	01930200	12	01930300	12	01972000	26	01930100	8			01990095	5				
X-MART 10 INOX											01990097	5				
X-MART 12 INOX											01990094	5				
X-MART 15 INOX											01990095	5				
X-MART 10 MATIC INOX											01990097	5				
X-MART 12 MATIC INOX											01990094	5				
X-MART 15 MATIC INOX											01990095	5				
SILENTIS LN 10	01910200	8	01910300	8							01990097	5				
SILENTIS 12	01920200	10	01920300	10							01990094	5				
SILENTIS 15	01930200	12	01930300	12							01990095	5				
SILENTIS LN 10 INOX											01990097	5				
SILENTIS 12 INOX											01990094	5				
B-10 PLUS /C	01910200	8	01910300	8							01990097	5				
B-12 PLUS /C	01920200	10	01920300	10							01990094	5				
B-15 PLUS /C	01930200	12	01930300	12							01990095	5				
B-12 PLUS TIMER	01920200	10	01920300	10			01920100	4	01920600	8						
B-15 PLUS TIMER	01930200	12	01930300	12	01983000	31	01930100	8	01930600	8						
B-10	01910200	8	01910300	8	01910000	12	01910100	4								
B-12	01920200	10	01920300	10	01920000	15	01920100	6								
B-15	01930200	12	01930300	12	01930000	23	01930100	8								
B-10 MATIC	01910200	8	01910300	8	01910000	12	01910100	4								
B-12 MATIC	01920200	10	01920300	10	01920000	15	01920100	6								
B-15 MATIC	01930200	12	01930300	12	01930000	23	01930100	8								
B-10 PIR	01910200	8	01910300	8	01910000	12	01910100	4								
CB-100	01910200	8	01910300	8			01910100	4								
CB-100 PLUS	01910200	8	01910300	8									01991000	8		
MT-100	01910200	8	01910300	8									01992000	10		
MT-125	01920200	10	01920300	10												
MT-150	01930200	12	01930300	12											01142001	82
B-23															01142001	82
B-30															01142001	82
B-23 RA															01142001	82
B-30 RA																
DUCT IN LINE 100/130	01910200	8	01910300	8												
DUCT IN LINE 100/270	01910200	8	01910300	8												
DUCT IN LINE 125/320	01920200	10	01920300	10												
DUCT IN LINE 150/560	01930200	12	01930300	12												
LHV-160			01560160	5												
LHV-190			01560190	6												
LHV-225			01560225	8												
LHV-300			01560300	12												
LHV-350			01560350	49												
LHV-400			01560400	64												

IVA no incluido



## Servicio Atención al Cliente

Si necesita algún tipo de asistencia técnica o desea más información sobre nuestros productos, no dude en contactar con el equipo de profesionales que tenemos a su disposición. Para fuera de España, póngase en contacto con nuestro distribuidor oficial.

---

Atención al Cliente  
**902 410 450**  
**+34 938 521 818**  
info@cnagroup.es

Centralita  
**+34 938 594 100**

Sat Central Portugal  
**214 349 771**  
service@junis.pt





cata & can Roca

CNA  
group

cata

edesa

NODOR

Apelson

Atención al Cliente

902 410 450 / +34 938 521 818

info@cnagroup.es

**CATA ELECTRODOMÉSTICOS S.L.**

Tlf: +34 938 594 100.- Fax +34 938 594 101.

[www.cata.es](http://www.cata.es) - [www.cnagroup.es](http://www.cnagroup.es) - [cna@cnagroup.es](mailto:cna@cnagroup.es)

**Oficinas:** c/ Anabel Segura, 11, Edif. A, 3º pl. 28108. Alcobendas (Madrid. España)

**Fábrica:** c/ del Ter, 2, Apdo. 9. 08570. Torelló (Barcelona. España)