

Pando

CAMPANAS DECORATIVAS
DECORATIVE COOKER HOODS



Collection - 2020 / 2021

Catálogo-Tarifa

Catalogue and Retail Pricelist

totalairsolutions

Pando integral*cooking*

CAMPANAS DECORATIVAS **DECORATIVE COOKER HOODS**

CALIDAD CERTIFICADA



ISO 9001:2015
ES19/86566
Certificación del Sistema de
Gestión de la Calidad
Quality Management System
Certification



ISO 14001:2015
ES20/208675
Certificación del Sistema de
Gestión del Medioambiente
Environmental Management
System Certification



(*) El uso de la certificación y de la marca es exclusivo para los modelos marcados con este símbolo en su etiqueta identificativa.
The use of the certification and the brand is exclusive for the models marked with this symbol on their identification tag.

CREA TU ESPACIO DE CONFORT



CALIDAD | DISEÑO | INNOVACIÓN | ECO-EFICIENCIA

Después de más de 40 años en el mercado, para nosotros el lanzamiento de un nuevo catálogo de productos sigue siendo un reto en el que demostrar que somos capaces de superarnos y sorprender a nuestros clientes una vez más.

Este es un altavoz que nos permite exponer nuestras ilusiones y trabajo para mejorar la calidad de vida de las personas que confían en Pando para equipar sus cocinas.

Pando es, y quiere seguir siendo, una empresa que se distingue por la CALIDAD, el DISEÑO y la INNOVACION. Una marca con un fuerte compromiso con sus orígenes y con la necesidad de aumentar el prestigio que ha conseguido gracias al trabajo de todo el equipo que la empuja.



CREATE YOUR COMFORT SPACE

QUALITY | DESIGN | INNOVATION | ECO-EFFICIENCY

After more than 40 years in the market, the launch of a new catalogue still remains a challenge to us to prove that we are still able to do even better and excite our customers once more.

This is a way of expressing our vision and ideas to improve the quality of life of the people who rely on Pando to equip their kitchens.

Pando is and will continue to be a company that stands out for QUALITY, DESIGN and INNOVATION. A brand with a strong commitment to its origins and the aspiration to increase the performance of its products and the satisfaction of its clients is the driving force of its whole team.

CREA Y DIMENSIONA TU IDEA



**FABRICACIÓN PROPIA
FABRICACIÓN A MEDIDA
DISEÑOS DE VANGUARDIA**

Sólo un artesano como Pando puede hacer que cada pieza, creación o diseño, tenga una especial sensibilidad. Nuestra fabricación marca la diferencia en un mercado cada vez más igual y lineal.

Con productos que además de tener un buen diseño, nos dan confort, luz y color.

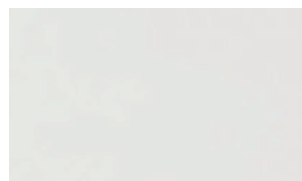


CREATE AND SIZE YOUR IDEA

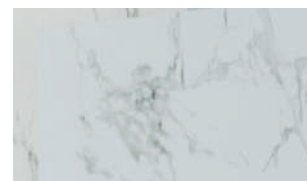
OWN FABRICATION BESPOKE COOKER HOODS VANGUARD DESIGNS

Only real craftsmen, like Pando, can make that each part, design or creation achieves a special sensitivity. Our manufacturing process sets the difference within a market that every day becomes more alike and uniform, by introducing products, that apart of their attractive design, also provide comfort, light and colour.

CREA, PERSONALIZA Y DA COLOR A TUS DISEÑOS



Blanco RAL 9003
White



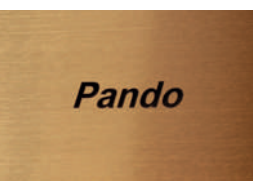
DEKTON® by Cosentino

NUEVOS MATERIALES NUEVOS COLORES NUEVOS DISEÑOS

Una propuesta muy personal al acabado de la campana.

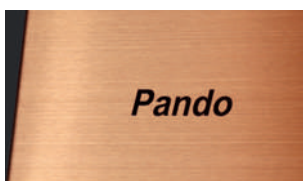
La posibilidad de elegir un "color a la carta" o bien una textura explícita y acorde con el entorno de la cocina, o elegir materiales nobles con base de acero inoxidable de primera calidad y aplicar cobre o latón/dorado y así acercarte a lo más innovador y Vintage, es posible con esta colección.

Tu cocina es única y este será el toque especial y personal, que hará distinguirse del resto.



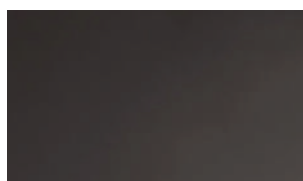
Pando

Inox oro
Stainless Steel gold

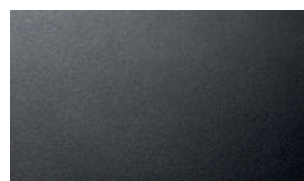


Pando

Inox cobre
Stainless Steel copper



Negro mate RAL 9005
Black



Negro satinado
Satin Black



Negro texturado
Textured Black

CREATE & CUSTOMIZE YOUR DESIGNS

NEW MATERIALS NEW COLOURS NEW DESIGNS

The opportunity to add a highly personal touch to the finish of your cooker hood. Choose a 'bespoke' colour or a particular texture to fit the surroundings of your kitchen, you could even choose copper or gold finishes on our top-quality stainless steel to achieve a chic or vintage look.

All options are possible with this collection.

Your kitchen is unique and this could be that special personal touch to make your kitchen stand out from the rest.

ECO RESPONSABILIDAD

PANDO ECO-EFICIENCIA
SOSTENIBILIDAD
CUIDADO DEL ENTORNO



ECO-EFICIENCIA



SOSTENIBILIDAD



**CUIDADO DEL
ENTORNO**

**SISTEMAS ECO RESPONSABLES
PENSADOS PARA EL MÍNIMO CONSUMO,
EL MÁXIMO CONFORT Y MÁXIMAS PRESTACIONES**

Pando refuerza su compromiso con sus clientes y con el medio ambiente con nuevas líneas de sistemas de altas prestaciones y mínimo consumo.



PANDO ECO RESPONSIBILITY

**SYSTEMS TO REDUCE
ENERGY CONSUMPTION AND
TO MAXIMIZE PERFORMANCE**

Pando reinforces its commitment to its customers and the environment with new high-performance systems and minimum power usage.

DOBLE SISTEMA DE FÁCIL INSTALACIÓN

DOUBLE EASY INSTALLATION SYSTEM



Campanas de Techo

**NUEVO CONCEPTO DE INSTALACIÓN
PARA LAS CAMPANAS DE TECHO PANDO**

Sistema de instalación con varillas roscadas.

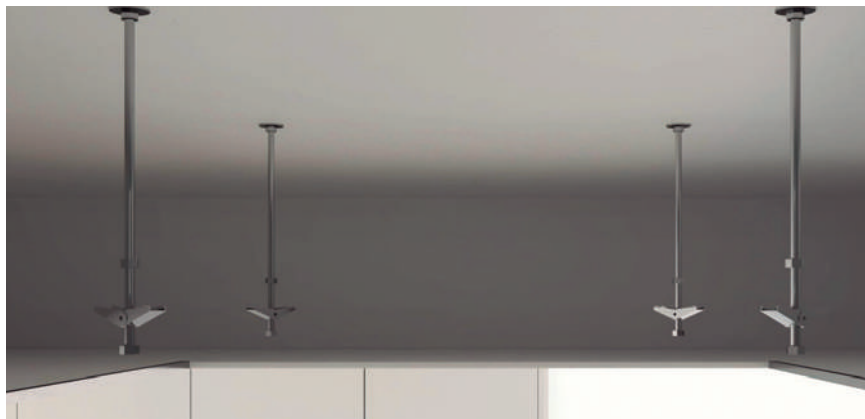
Este es el sistema más tradicional para el montaje de las campanas de techo. Previamente debemos instalar las varillas al techo ajustando la altura deseada. La instalación es tan sencilla como introducir las varillas por los orificios.

Fitting System using rods.

This one is the most traditional fitting system for ceiling units. Just before lifting up the unit the rods must be fixed to the concrete adjusting the right height. Installation is as simple as introducing the rods through the hood side corner holes.

Ceiling cooker hoods

**NEW ULTRA FAST INSTALLATION
SYSTEM**



Sistema de instalación con grapas directamente a falso techo

La zona de anclaje, se deberá reforzar previamente en relación al peso de la campana de techo a instalar.

Fitting System using fixing metal clamps directly into the false ceiling

The gripping area previously needs to be reinforced based on ceiling hood weight to be installed.



Box-motor giratorio que permite el cambio de dirección de la salida del aire, facilitando de esta forma su instalación.

Rotary motor-box allowing airflow exit side change, and making fitting easier this way.



Cambio del sentido de la apertura de la puerta inferior

Gracias a este sistema, podremos cambiar el sentido de apertura de la puerta inferior dependiendo de la orientación que nos sea más favorable en el momento de su instalación.

Change of door opening direction

By using this system we can change the door opening direction during the installation according to our needs.



VER VÍDEOS DEL SISTEMA ADS
SEE VIDEOS OF THE ADS SYSTEM

SISTEMAS DE FÁCIL INSTALACIÓN

SYSTEMS FOR EASY INSTALLATION

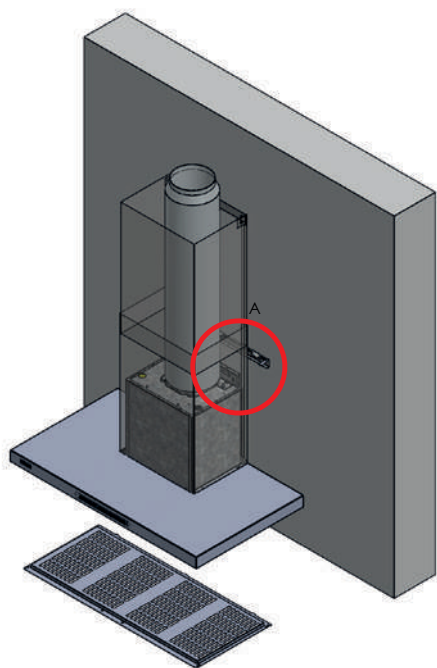
Campanas de Pared

NUEVO SISTEMA CON AJUSTE DE
FIJACIÓN ULTRARRÁPIDO

S.E.C. System® PLUS

V.1050 ECO

Nuevo sistema de anclaje a pared que nos permite una fijación regulable y rápida de la campana y así adaptarse al máximo a las necesidades de la instalación.



Wall cooker hoods

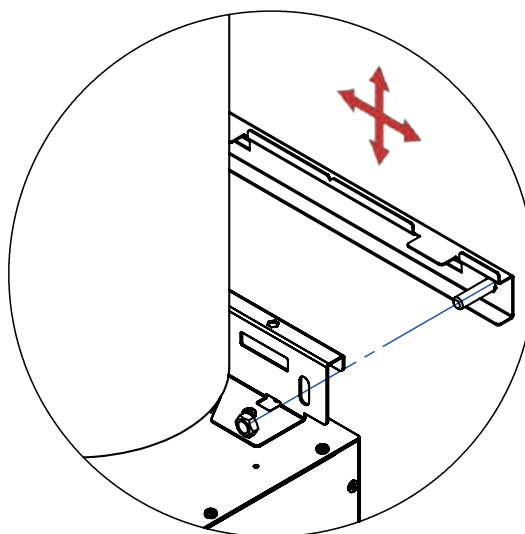
NEW SYSTEM FOR ULTRA FAST AND
EASY INSTALLATION

S.E.C. System® PLUS

V.1050 ECO

New wall clamping system providing an adjustable and fast fixing of the hood, thus making the most out of the installation requirements.

Regulable horizontal y verticalmente
Adjustable horizontally and vertically



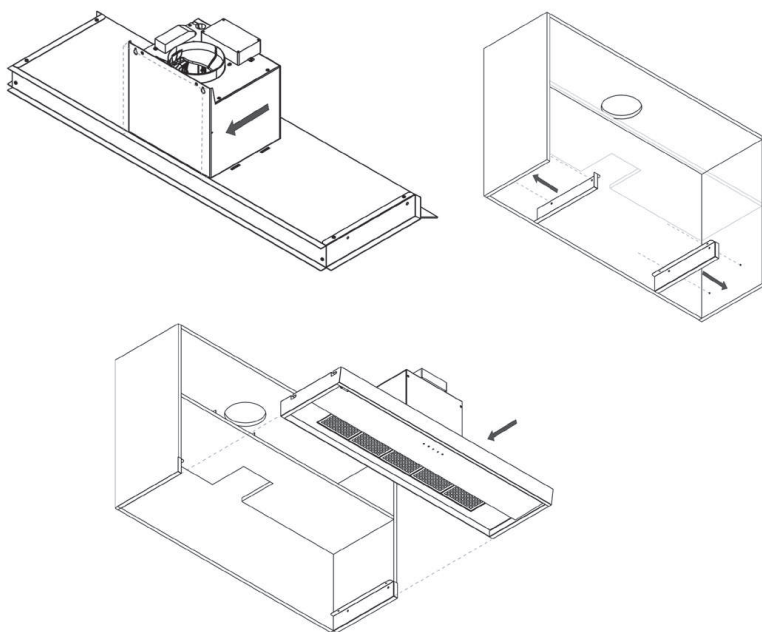
Campanas de Integración Modelos TIL - TIS - TIM-2

PROTECCIÓN DEL MUEBLE ADAPTABILIDAD

Fácil instalación y montaje gracias a no tener que recortar el mueble. También se adapta al fondo del mueble para su completa integración.

CABINET PROTECTION ADAPTABILITY

Easy Installation and fitting thanks to not having to cut off the furniture. Also it can adapt to the cabinet depth for a fine fitting.



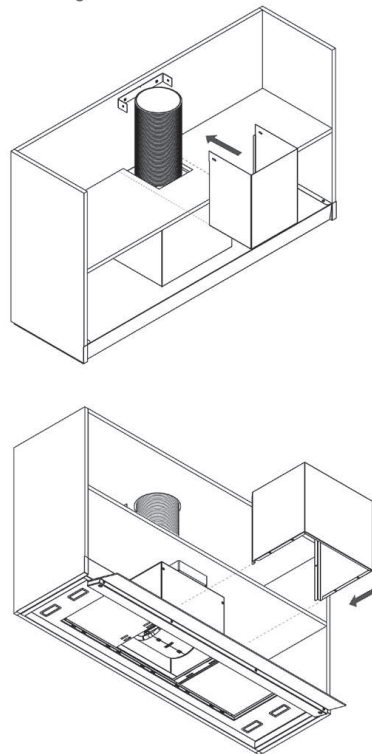
Built in Hoods Models TIL - TIS - TIM-2

PROTECCIÓN DEL MUEBLE TUBO EMBELLECEDOR

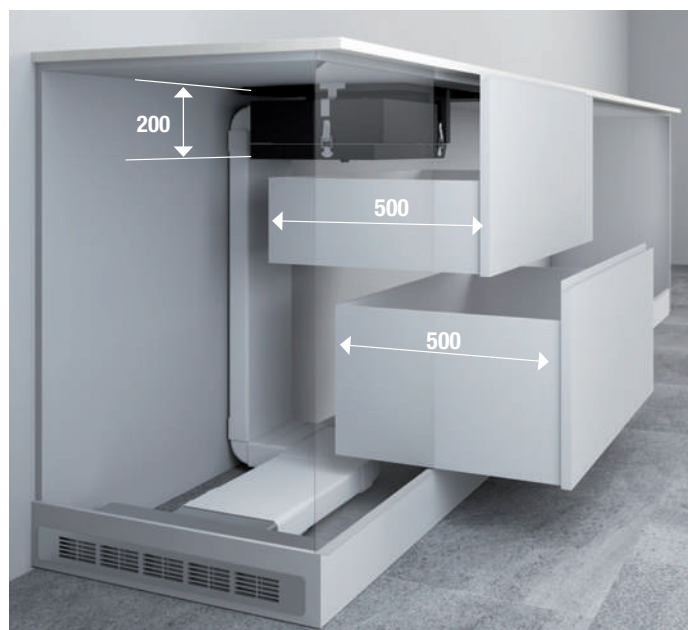
Protección total del motor y de la parte electrónica, permitiendo también aprovechar al máximo el almacenamiento del mueble.

CABINET PROTECTION CHIMNEY EXTENSION

Total motor and electronic protection, granting the maximum available space inside for storing.



Campanas sobre encimera PERMITE APROVECHAR EL ESPACIO AL MÁXIMO



Worktop cooker hoods ENSURES OPTIMAL USE OF SPACE



Diseño único de la conducción de humos que permite aprovechar al máximo el espacio útil del mueble para incorporar cajones con fondo de 500 mm.

Unique design of smoke extraction offering best-in-class use of the available space in the furniture to allow that 500 mm deep drawers can be installed.

NUUESTRA
TECNOLOGÍA
OUR
TECNOLOGY

outside

ESTRUCTURAS Y FORMAS QUE
DISPONEN DE ALTA TECNOLOGÍA,
PARA DISFRUTAR AL MÁXIMO DE
SU COCINA.

OPTIMAL STRUCTURE AND SHAPES
ALONG WITH BEST OF TECHNOLOGIES
FOR YOU TO ENJOY AN OUTSTANDING
DECORATIVE COOKER HOOD.



1 **ADAPTABILIDAD**
SOMOS FABRICANTES

Nuestra experiencia y "Know How" nos permiten elaborar productos específicos para catálogo y para proyectos especiales, donde podremos elegir: MATERIAL, FORMA, DIMENSIÓN y COLOR.

2 **COMODIDAD**
AirLink by Pando

Sistema inteligente de interconexión entre campana y placa de inducción.

3 **ILUMINACIÓN**
SISTEMA PANDO LED

Todos los sistemas de luz son mediante LED de Alta Eficiencia.
Pando LED: Control de intensidad y temperatura de color.

4 **SOLUCIONES DE
AIRE FILTRADO**
SISTEMAS RECIRCULACIÓN

Diferentes tipos de filtros, garantizan la máxima eficacia en la captación de grasas y aceites de cocción. Aluminio de Aleación Ligera, Inoxidables de hasta 9 capas, filtros profesionales de laberinto filtros cerámicos, FCLR AE

5 **CONFORT Y
SILENCIO**

Somos conscientes de lo importante que es el silencio para mantener un ambiente agradable y armónico en un hogar. Por este motivo, nuestros motores tienen una reducción sonora de hasta un 20%.



2 AirLink

OUR TECNOLOGY outside

1 ADAPTABILITY WE ARE MANUFACTURERS

Our experience and “know-how” allows us to offer bespoke solutions for catalogue and orientated to special projects, where it is possible to choose from: MATERIAL, SHAPE, DIMENSION and COLOR.

2 INNOVATION AirLink by Pando

Smart Intercommunication system between Pando Ceiling hood and Pando cooktop.

3 LIGHTING PANDO LED SYSTEM

All lighting systems are based on high efficiency LEDs
Pando LED: allows to adapt brightness and colour temperature.

4 SOLUTIONS FOR FILTERING OF AIR RECIRCULATION SYSTEMS

Different types of filters guarantee a maximum efficiency in grease and cooking oils collection. Light Aluminium alloy, S/Steel filters up to 9 layers, professional baffled filters, and FCLR-AE.

5 COMFORT & SILENCE

We are aware of how important it is to provide silence and to keep a pleasant as well as harmonic atmosphere at home, for this reason our motors include a noise reduction of up to 20%.

NUESTRA
TECNOLOGÍA

AirLink

MÁS COMODIDAD



AirLink

**SISTEMA DE CONTROL INTELIGENTE DE FUNCIONAMIENTO
COMBINADO DE CAMPANA Y PLACA DE INDUCCIÓN.**

- Conexión de la iluminación al conectar la placa.
- Puesta en marcha del motor al iniciar el ciclo de cocción de cualquier inductor.
- Aumento y disminución de la potencia del motor de la campana, en función de la exigencia de potencia que se ordene al inductor de la placa.
- Opción de control manual de todas las funciones de la campana.

RECOMENDACIONES DEL SISTEMA

La campana y la inducción, deben instalarse en la misma línea de corriente Sistema Airlink únicamente para pedidos de campana y placa conjuntamente. Sistema Airlink de venta exclusiva en estudios y tiendas de mueble de cocina. La Campana y la Placa deben sincronizarse, por lo que deben ser totalmente compatibles. (Consulte qué Campanas y Placas permiten utilizar el sistema AirLink).



MORE COMFORT

AirLink

**SMART CONTROL SYSTEM TO COMBINE COOKER HOOD
AND INDUCTION HOB FUNCTIONS.**

- Light turns on automatically when hob is connected.
- Motor starts automatically when cooking cycle begins on any part of the hob.
- Motor powers up or down, depending on the power level set on the cooktop.
- All hood functions can also be controlled manually.

SYSTEM RECOMENDATIONS

The hood and the induction hob must be installed using the same power line.
The Airlink system works only for hood-hob sets placed in the same purchase order.
The Airlink system is for sale exclusively in Design Studios and Kitchen retail Studios.
Hood and Hob must be synchronized, so they ought to be compatible.
(Please check what hoods and hobs are compatible with this system).

NUESTRA
TECNOLOGÍA

Pando LED

LA ILUMINACIÓN
A TU GUSTO



Pando LED

**SISTEMA DE PERSONALIZACIÓN
DE LA ILUMINACIÓN LED**



La iluminación por excelencia de última generación, con la que se pueden crear multitud de ambientes, con excelente ahorro energético. La iluminación de referencia en los productos Pando.

Atenuador electrónico que regula la energía que se suministra a la lámpara LED con el fin de variar la intensidad de luz que emite. Nos permite adecuar la luminosidad que emite la campana a nuestra necesidad del momento, desde un modo intenso de trabajo hasta uno tenue a modo ambiental, ahorrando consumo y energía.



***Pando* LED**

CHOOSE YOUR OWN LIGHT

CUSTOMIZED LED LIGHTING SYSTEM

Pando LED: the ultimate last-generation LED lighting, it can be used to create a multitude of individual atmospheres, with excellent energy-saving performance. The reference in lighting of Pando products.

Electronic LED lighting Dimming Device for energy emission and light regulation. This makes it possible to adapt intensity and color to any working light mood and energy saving level.

Candle light / Twilight / direct sun light / clear day / Pale Blue Sky.

NUUESTRA
TECNOLOGÍA

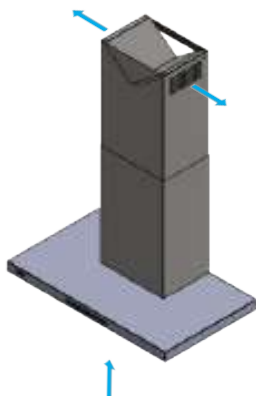
Sistemas de recirculación SOLUCIONES DE AIRE FILTRADO

RECIRCULATION
SYSTEMS
SOLUTIONS
TO FILTER AIR

CAMPANAS DE PARED E ISLA WALL & ISLAND COOKER HOODS

1.- Recirculación clásica en pared e islas
(salida por la rejilla del tubo de la campana)

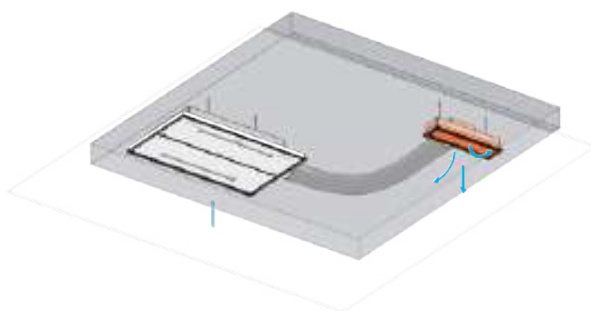
Classic recirculation for wall and island units
(outlet through the grille in the hood pipe)



CAMPANAS DE TECHO CEILING COOKER HOODS

2.- Sistema de Recirculación mediante
Filtros Cerámicos de Alta Eficiencia a
través de Difusor de techo o FCLR-AE

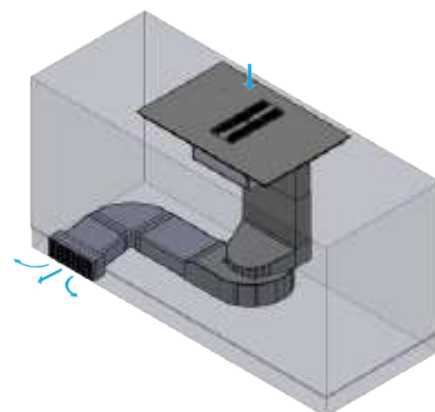
Recirculation system using high-efficiency
ceramic filters through a ceiling diffuser



CAMPANAS SOBRE ENCIMERA WORKTOP INTEGRATED COOKER HOODS

3.- Sistema de Recirculación mediante Filtros
Cerámicos de Alta Eficiencia a través de Difusor a
ZÓCALO o FCLR-AE

Recirculation system using high-efficiency ceramic
filters through a PLINTH DIFFUSER.



FCA



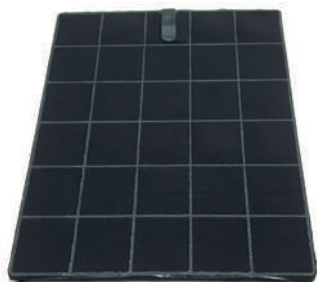
Filtros Carbón activado

Indicados para las campanas destinadas a la recirculación de los gases de cocción o bien con fines medioambientales. Su efectividad va ligada directamente a la tipología de cocinados que se realicen.

Activated carbon Filters

Suitable for recirculating cooking gases or also for environmental purposes. Their effectiveness is directly related to the kind of cooking done.

FCLR-AE



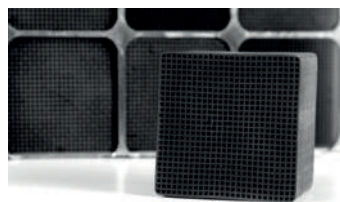
Filtro de Carbón Activado Lavables y Reactivables de ALTA EFICIENCIA

Muy superiores en funcionalidad a los FCA, estos nuevos filtros de ALTA EFICIENCIA (FCLR-AE) logran resultados excelentes en sistemas de recirculación. Además tienen la gran ventaja, gracias a su especial composición y fabricación, de permitir su lavado en lavavajillas y su posterior reactivación en horno. Su durabilidad puede incrementarse por encima de los 2 años, dependiendo también del tipo de cocción y mantenimiento.

HIGH-EFFICIENCY washable and reactivated carbon filters

Far superior in performance vs the FCA system, these new HIGH-EFFICIENCY CARBON FILTERS (FCLR-AE) provide excellent results. Thanks to their special material they also be dish-washed and reactivated in the oven. They can last over 2 years, depending on the maintenance and type of cooking.

FCCR-AE



Filtro de Carbón Activado Cerámico Reactivable de ALTA EFICIENCIA

Aún mas eficaces que los FCLR-AE, son estos filtros de última generación CERÁMICOS de ALTA EFICIENCIA (FCCR) que logran mejores resultados de recirculación. Tienen la excelencia, debido a su específica construcción, de permitir su reactivación en múltiples ocasiones en el horno. Su durabilidad es enorme y supera con creces los 3 años. Es muy importante para ello un buen mantenimiento.

HIGH-EFFICIENCY reactivatable ceramic active carbon filter

Even more efficient than the FCLR-AE, these last-generation HIGH-EFFICIENCY CERAMIC filters (FCCR-AE) achieve enhanced results in recirculation. Their specific construction gives them the enormous advantage so they can be reactivated several times in the oven. They are extremely resistant and can easily last over 3 years. Good maintenance is very important for this.

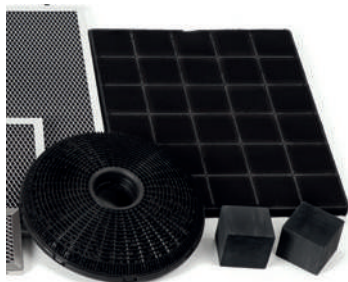
Durabilidad de los filtros Duration of the filters

Eficiencia y mantenimiento de los filtros de carbón activado Carbon Filters: Efficiency and Maintenance Chart

Tipo de filtro Filter type	% de factor de reducción de los olores Smell reduction percentage factor	Durabilidad de los filtros Filter life	Lavables Washable	Reactivables Reactivatable
FCA	40,8%	2 - 6 meses / months	NO	NO
FCLR AE (1)*	87,4%	2 años / years	SI / YES	SI / YES
FCCR AE (2)*	95,0%	3 años / years	NO	SI / YES

(1) Reactivación en horno a 90° durante 60 minutos
Reactivate in an oven at 90° for 60 minutes

(2) Reactivación en horno a 180° durante 120 minutos
Reactivate in an oven at 180° for 120 minutes



NUESTRA
TECNOLOGÍA

Filtros SOLUCIONES DE AIRE PURO



FILTROS DE 9 CAPAS

Mayor absorción de grasas
Mayor velocidad de aspiración
Reducción de la sonoridad
Tamaño idóneo para su limpieza en el lavavajillas

FILTERS OF 9 LAYERS:

Higher grease absorption
Higher extraction airflow speed
Noise reduction
Ideal size for dishwasher cleaning



FILTROS DE ALUMINIO:

Realizados en aleación ligera, son esenciales para la captación de partículas grasas y la retención de las mismas. Su particular malla los hace especialmente útiles.

FILTROS INOXIDABLES:

Están fabricados idénticamente a los de aluminio pero además incorporan una cobertura en acero inoxidable que los protege y alarga la vida útil, al mismo tiempo que los embellece.

FILTROS DE LABERINTO O PROFESIONALES:

Realizados total y únicamente en acero inoxidable de primera calidad AISI 304, estos filtros están preparados para el duro trabajo y las altas prestaciones de retención de grasas. Su durabilidad es enorme, lo mismo que sus prestaciones totalmente profesionales.

DETECCIÓN AUTOMÁTICA DE SATURACIÓN DE FILTROS

Sistema automático que informa de cuando es imprescindible la limpieza de los filtros, a través de una señal en la botonera de control.

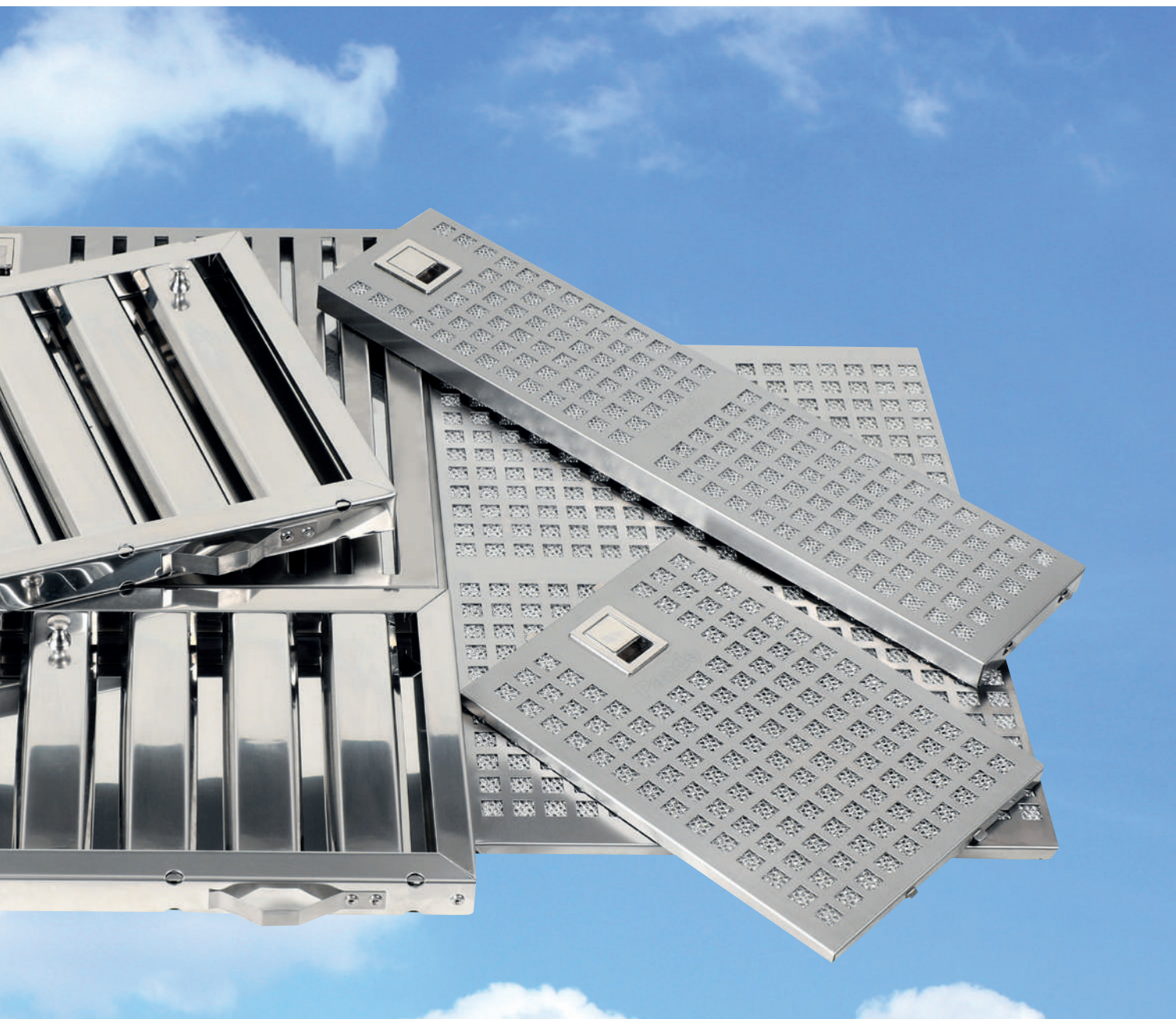


OPCIÓN FILTROS TOTAL BLACK. Consultar modelos

Filtros en acabado negro que unifican visualmente el conjunto manteniendo las mismas características y propiedades que los filtros inoxidables tradicionales.

TOTAL BLACK OPTION FILTERS. Consult models

Black finish filters giving an unified looking, keeping the same features and properties as the Stainless Steel traditional filters.



PANDO FILTERS PURE AIR SOLUTIONS

ALUMINIUM FILTERS

Made of light alloy, these are essential to capture and retain fat particles. Their distinctive grille pattern makes them especially useful.

STAINLESS STEEL FILTERS

Made identically as the aluminium ones, but they additionally feature a stainless steel cover to protect them and extend their useful life, as well as making them look more attractive.

LABYRINTH OR PROFESSIONAL FILTERS

Made entirely in top-quality AISI 304 stainless steel, these filters are ready to work hard and display their good fat particle retention strategies. Enormously durable, their features are 100% professional.

AUTOMATIC FILTER SATURATION DETECTION

Automatic system warns you when filters need to be cleaned, via a signal on the control panel.

NUUESTRA TECNOLOGÍA inside

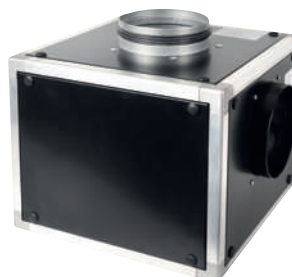
**DESARROLLAMOS SISTEMAS
DE EXTRACCIÓN DE ALTO
RENDIMIENTO, CON EL
MÍNIMO CONSUMO.
TODAS LAS SOLUCIONES,
SOMOS ESPECIALISTAS.**

**WE ARE EXPERTS:
HIGHEST EXTRACTION
LEVELS ON A MINIMUM
ENERGY CONSUMPTION**

1



Motores interiores / Internal motors



**Motores intermedios /
Duct-in-line remote motors**



Motores de tejado / Roof motors



Motores mural / Wall motors

1 **VERSATILIDAD**
MOTORIZACIONES E INSTALACIONES

Compuesta por 18 unidades diferentes de motores, más adicionalmente, los requeridos para proyectos especiales, con distintas opciones de instalación.

2 **EFICIENCIA**
SEC System y SEC PLUS de Pando

Nuevos sistemas que permiten máxima eficacia, mínimo consumo y máxima insonorización.

3 **SOLUCIONES DE AIRE LIMPIO**
SISTEMAS DE RECIRCULACIÓN Y
FILTROS DE CARBÓN ACTIVADO

Usamos distintos tipos de filtro de carbón activado que permiten una limpieza del aire de recirculación.

4 **FACILIDAD**
SISTEMAS DE FÁCIL MONTAJE

Sistemas de fácil montaje para todos los tipos de campanas: ADS QUICK FIX, I-FIX, SEC PLUS...

5 **SEGURIDAD**
SISTEMAS ELECTRÓNICOS DE SEGURIDAD

Sistemas de seguridad de apagado automático y sistemas anti-atrapamiento



OUR TECNOLOGY inside

1 **VERSATILITY**
MOTORIZATIONS & INSTALLATION

Composed of 18 different motor types, plus additionally, those required for special projects, with different options for its installation.

2 **EFFICIENCY**
SEC System and SEC PLUS by Pando

New systems that allows maximum efficiency, minimum energy consumption and maximum noise reduction.

3 **CLEAN AIR SOLUTIONS**
RECIRCULATION SYSTEMS AND
ACTIVATED CARBON FILTERS

We use different types of activated carbon filters providing a best-in-class cleaning of recirculated air.

4 **EASY INSTALLATION**
EASY ASSEMBLING SYSTEMS

Easy assembling systems for all type of extractor hoods: ADS QUICK FIX, I-FIX, SEC PLUS...

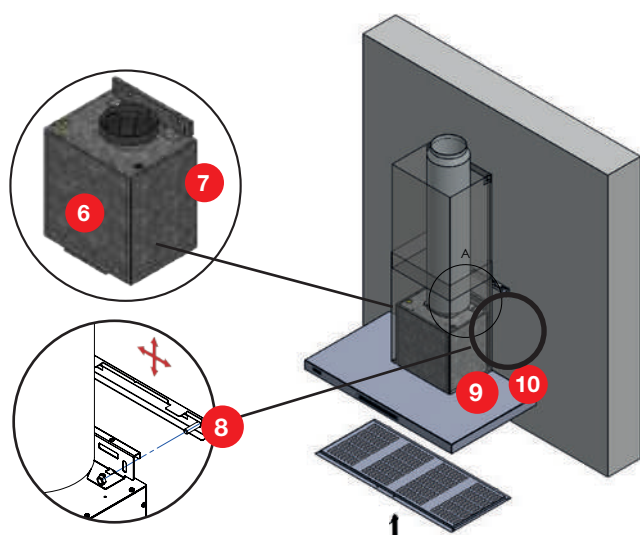
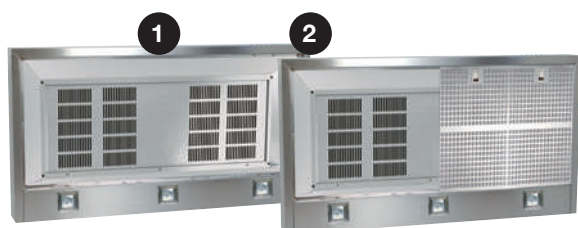
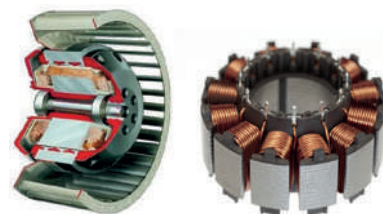
5 **SAFETY**
ELECTRONIC SAFETY SYSTEMS

Automatic safety switch off systems and entrapment-free systems

NUUESTRA
TECNOLOGÍA

SEC System® EFICIENCIA

LA ALTA TECNOLOGÍA PANDO QUE NO SE VE
INVISIBLE HIGH-TECH OF PANDO



Nueva aerodinámica
New aerodynamic

Insonorización y fácil limpieza

Easy Cleaning System® Sistema de fácil limpieza

1. Blindaje interior a través de bandeja interna, acabada en acero inoxidable, para su fácil limpieza.
2. Rejilla interna protectora de doble acción.

Soundproof System® Sistema de insonorización

3. Motores de última generación integrados en el chasis de la campana con doble turbina de gran diámetro, sustentada por eje central y doble silent-block.
4. Box de ubicación del motor aislado con espumado especial fonoabsorbente, ignífugo y anti-grasa.
5. Tubo flexible de 50cm con doble cámara, realizado en película de aluminio fonoabsorbente y micro-poro.

S.E.C. System® PLUS

V.1050 ECO

Todas las características del sistema S.E.C. System® y además:

6. Nuevo aislamiento especial fonoabsorbente
7. Nuevo box que mejora el rendimiento del motor
8. Nuevo sistema con ajuste de fijación ultrarrápido
9. Nuevos silent-block que amortiguan las vibraciones
10. Chasis reforzado y más rígido que garantiza mejor el sellado acústico
11. Nuevos alerones especiales aerodinámicos

Más confort



SEC SYSTEM® EFICIENCY

Soundproof & easy cleaning

Easy Cleaning System®

1. Lower tray made of stainless steel for easy cleaning.
2. Double-function internal protective grille.

Soundproof System®

3. New internal motors. Metal wheel and silent block on center shaft.
4. Motor-housing box insulated with sound absorbent, fireproof, grease-resistant foam.
5. Includes 50cm flexible corrugated tube made of sound absorbent, double-chamber, micropore aluminium film.

S.E.C. System® PLUS

V.1050 ECO

All the features of the S.E.C. System® and:

6. New noise-deadening insulation
7. New box to improve motor performance
8. New system with ultra-rapid fixing adjustment
9. New silent block to reduce vibrations
10. Reinforced, more rigid chassis to ensure better noise containment
11. New special aerodynamic flaps

NUESTRA
TECNOLOGÍA

Motorizaciones VERSATILIDAD



Motores interiores

V.700, V.750, V.850, V.950, V.1250, V.1350, V.1850
V.1050 ECO con SEC System® PLUS o V.1130 ECO PLUS

Motores instalados dentro del cuerpo de la campana.
Muchas de las versiones incorporan sistemas ECO eficientes y de gran rendimiento y bajo nivel sonoro.
El sistema V.1050 proporciona una reducción sonora de hasta un 20%.
V.1130 ECO PLUS consigue hasta un 57% más de caudal y mejora de presión en conducto.

Internal motors

V.700, V.750, V.850, V.950, V.1250, V.1350, V.1850
V.1050 ECO con SEC System® PLUS o V.1130 ECO PLUS

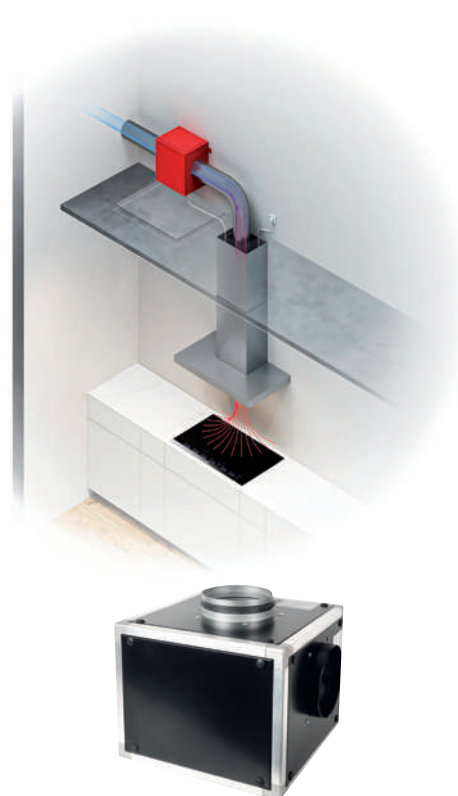
Motors fitted inside the hood casing.
Many of the versions feature ECO efficient systems offering high performance at very low noise levels.
The V.1050 system offers up to 20% noise reduction
The V.1130 ECO PLUS achieves up to 57% higher flow and improved pressure in the pipe

Tipos de motor Motores ECO eficientes

MÁXIMAS PRESTACIONES
MÍNIMO CONSUMO
EXCELENTE NIVEL SONORO

Pando tiene distintas soluciones en sistemas de motorización para adaptarse perfectamente a su proyecto y facilitar al máximo la instalación. Muchos de nuestros sistemas de motores incorporan sistemas ECO eficientes, de gran rendimiento y muy bajo nivel sonoro.

Versatilidad, adaptabilidad y máximo confort de uso.



Motores intermedios

V.1200, V.1550, V.2000 y V.2450 ECO
y ESPECIAL V.3000 ECO

Motores intermedios de colocación fuera del chasis de la campana.
Pueden instalarse en falso techo o bajo cubierta
No pueden instalarse a la intemperie.
Gran capacidad de extracción sin ruido.

INCLUIDO
Las unidades con motorizaciones V.2450 y V.3000 Intermedio Exterior incorporan de serie 5 m de tubo de extracción de humos SEC System® de Ø203 mm interior y Ø253 mm exterior.

Duct-in-line remote motor

V.1200, V.1550, V.2000 and V.2450 ECO
and SPECIAL V.3000 ECO

Duct-in-line remote motors fitted separately from the hood chassis.
They can be mounted on a false ceiling or under the roof.
They cannot be installed outdoors.
High extraction capacity and without noise.

INCLUDED
The models with the V.2450 and V.3000 duct-in-line remote motor comes with 5 m of S.E.C. fume extractor flue as standard System®, interior Ø 203 mm and exterior Ø 253.

MOTORS HIGH VERSATILITY

Motor versions. ECO efficient motors

**MAXIMUM PERFORMANCE WITH
MINIMUM ENERGY CONSUMPTION
AND EXCELLENT NOISE LEVEL**

Pando has different motor system solutions to adapt our products perfectly to your project and simplify installation as much as possible. Many of our motor systems feature ECO efficient devices, offering high performance at very low noise levels.

Versatility, adaptability and maximum convenience.



Motores de tejado

V.2350 ECO y ESPECIAL V.3300 ECO

Motores para su colocación en tejado
Totalmente preparados para cualquier inclemencia del tiempo
Gran capacidad de extracción sin ruido.

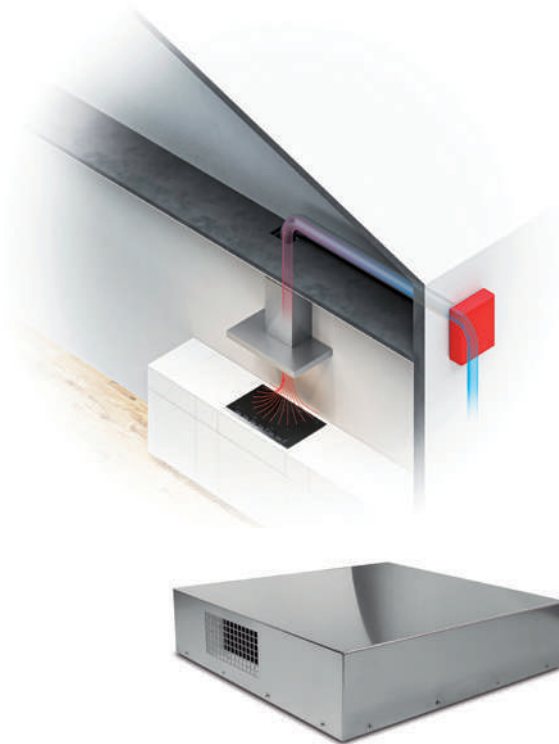
INCLUIDO
Las unidades con motorizaciones V.2350 y V.3300 Tejado, incorporan de serie 5 m de tubo de extracción de humos SEC System® de Ø203 mm interior y Ø253 mm exterior.

Roof motors

V.2350 ECO and SPECIAL V.3300 ECO

Motors for mounting on the roof top of the house.
Suitable for all weathers.
High extraction capacity with no noise.

INCLUDED
The models with the V.2350 and V.3300 Roof motor system, comes with 5 m of S.E.C. fume extractor flue as standard System®, interior Ø 203 mm and exterior Ø 253.



Motores mural

V.1300

Motores para su colocación adosados al muro exterior de la casa.
Totalmente preparados para cualquier inclemencia del tiempo.
Gran capacidad de extracción sin ruido,

Wall motors

V.1300

Motors for mounting on the outside wall of the house.
Suitable for all weathers.
High extraction capacity with no noise.

NUESTRA
TECNOLOGÍA

Sistemas de control

FACILIDAD DE USO

Touch Control



Control, diseño y funcionalidad

BOTONERAS ELECTRÓNICAS Y TOUCH CONTROL

Botoneras de control que incorporan nuestros equipos, en función de la dotación de cada modelo, para la selección de la velocidad, iluminación etc.
Con apagado automático de seguridad.

FUNCIONALIDAD LAST-TIME

Sistema de apagado automático, que incorporan una amplia gama de modelos. Al pulsar esta función la campana se para automáticamente pasado unos minutos después de su uso, para garantizar la total extracción de los humos del conducto de salida.

MANDO A DISTANCIA

Sistema de control remoto de los controles de la campana. Se incorpora de serie en todos los modelos de Techo y es opcional en muchos otros equipos.
Con apagado automático de seguridad.



BOTONERA DE ENCASTRE A PARED

Ahora todas las campanas de techo pueden incorporar de forma opcional, una botonera de control de la campana encastrada a pared. El sistema incorpora de serie un cableado máximo de 10 m.
(* Excepto E-205 y E-237)



Botonera Electrónica
Electronic button panel

CONTROL PANELS EASY-TO-USE

CONTROL, DESIGN AND FUNCTIONALITY

ELECTRONIC BUTTON PANELS AND TOUCH CONTROL

The control panels featured on our units, depending on the characteristics of each model, can be used to control the speed, lighting etc. It includes an automatic safety stop.

LAST-TIME FUNCTION

An automatic stop system available on a wide range of models. When this function is activated the hood stops automatically a few minutes after it is used, to ensure the fumes are completely extracted from the flue pipe.

REMOTE TOUCH CONTROL

Remote control system for the hood functions. This is standard for all Ceiling models and optional for many others. It includes an automatic safety stop.

BUTTON PANEL FOR WALL INSET MOUNTING

All ceiling-mounted models can now benefit from a new optional feature: a control button panel for the hood set into the wall.

The system comes with up to 10 m of cabling as standard.

(*) Except E-205 and E-237



Mando a distancia Touch Control
Remote Touch Control

	Longitud frontal de la campana Hood front length
	Incorpora sistema S.E.C. Sytem® Plus Features S.E.C. System®Plus
	Sistemas ecoeficientes en ahorro energético Eco-efficient systems for energy savings
	Campanas realizadas con Acero Inoxidable según norma AISI clasificación 304 Hoods manufactured with Stainless Steel in accordance with AISI standard classification 304
	Tipo de botonera: Touch, slider, electrónica, Type of control: Touch, slider, electronic
	Incorpora mando a distancia de serie Includes remote control as standard
	Función Last Time que permite dejar la campana en funcionamiento un tiempo establecido hasta su apagado automático. Last Time function with automatic Hood turn off.
	Tipo de material de los filtros Type of filter
	Filtros de carbón activado y filtros de carbón activado reactivables Activated carbon filters
	Sistema con detección automática de saturación de filtros System with of filter saturation automatic detection
	Tipo de la iluminación principal, temperatura de color y iluminación de cortesía o ambiente. Temperatura de color de la iluminación principal. Type of main lighting and courtesy lighting
	Sistema de iluminación LED dimmable en intensidad y temperatura de la luz Dimmable LED lighting in temperature and intensity
	Iluminación regulable en intensidad Ajuste del color del LED 2700K a 6000K. Dimmable LED lighting in intensity LED color adjustment 2700K to 6000K.
	Sistema Inteligente de Seguridad de apagado automático (by Pando) Features smart automatic safety stop system (by Pando)
	Distancia recomendada entre la campana y la zona de cocción Recommended distance between cooker hood and cooktop
	Distancia recomendada entre la campana y la zona de cocción según esta sea de gas o inducción Recommended distance between cooker hood and cooktop depending on being gas or induction
	Nuevo sistema de fácil instalación de campanas de techo New hood gripping system making easier installing and fixing the hood into the recessed ceiling
	Sistema automático de funcionamiento del motor durante 10 min. cada hora, durante 5 o 24 h. Automatic working motor system for 10 minutes every hour during 5 or 24 hours.
	Personalizable con todos los colores de la carta RAL Custom made on any colour from the RAL chart

ÍNDICE

INDEX

CAMPANAS DECORATIVAS
DECORATIVE COOKER HOODS

CAMPANAS DECORATIVAS DE PARED / DECORATIVE COOKER HOODS WALL

Index / Index



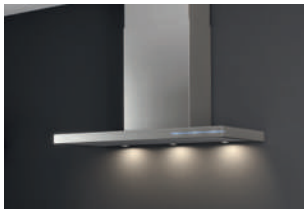
New Collection
P-221
p.40



P-227
p.41



New Collection
P-300
P-330
p.42



P-401
p.44



P-417
p.46



New Collection
P-725
p.48



P-730
p.50



P-732
p.52



P-745
p.54



P-777
p.58



P-803
p.60



P-823
p.62



P-825
p.63



P-826
p.64



P-827
p.66



P-828
p.68



New Collection
P-842
p.70



New Collection
P-861
p.72



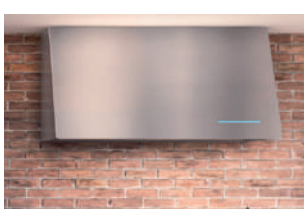
P-898
p.76



New Collection
P-960
p.78



P-1001
p.80



P-2000
p.82



P-2000
Vintage
p.84



P-2010
p.86

CAMPANAS DECORATIVAS DE ISLA

DECORATIVE COOKER HOODS ISLAND



New Collection

I-300
p.92



New Collection

I-330
p.92



I-401
p.94



I-402
p.96



I-825
p.98



I-826
p.100



New Collection

I-861
p.102



New Collection

I-897
Cristal Glass
p.104



New Collection

I-898
p.106



New Collection

I-960
p.110



I-1001
p.112



I-1200
Loop
p.114



I-1300
p.115



SKY LOOP
p.116



SKY LIGHT
p.117

CAMPANAS DECORATIVAS DE TECHO

DECORATIVE COOKER HOODS CEILING



E-205
p.122



New Collection
E-217
p.124



New Collection
E-221
p.126



New Collection
E-231
E-232
p.128



E-237
p.132



E-240
p.136



New Collection
E-245
p.138



New Collection
E-245
p.138



New Collection
E-245
p.138



E-250
p.140



E-251
p.144



E-265
p.146



E-290
p.148



E-295
p.150



New Collection
E-297
p.152



New Collection
SKY RING
p.156

CAMPANAS DECORATIVAS DE INTEGRACIÓN DECORATIVE COOKER HOODS INTEGRATION



New Collection

E-390
E-391
p.160



E-320
p.164



E-350
p.166



EVO
p.168



PRO
p.170



New Collection

NCR
p.172



New Collection

GRV
p.174



NEO
p.175



TIB
p.176



TIM
p.177



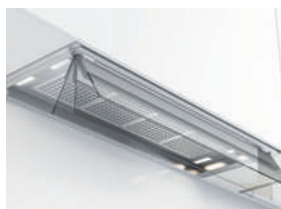
New Collection

TIM-2
p.178



New Collection

TIS
p.179



TIL
p.180



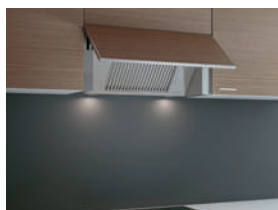
BGF
SEC
System
p.182



BGF
p.183



PGF
p.183



GIM
p.184



GIT
p.186



ES
p.187



IES
SEC
System
p.188



IES
SEC
System
Touch
p.189



New Collection

GR20
p.190



New Collection

GR05
p.190

CAMPANAS DE PARED

WALL COOKER HOODS

Pared / Wall







Model. 90 cm



P-221

Inox - Stainless Steel

A



Motor Interior / Interior Motor E.C. System®

Front. (cm)	Motor	Ø tubo	Clas. Ener.	Ref.	P.V.R
60	V.730 ECS	Ø120	A	10081	335 €
70	V.730 ECS	Ø120	A	10082	355 €
90	V.730 ECS	Ø120	A	10083	370 €

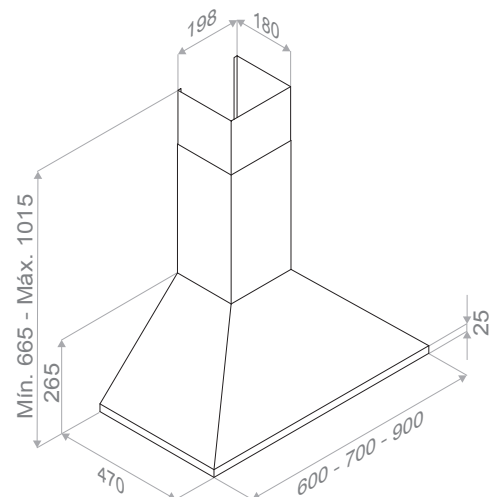
Opcionales / Options

Embellecedor a techo. Ref. 7118. (indicar modelo y medida de la campana) Ceiling trim. Ref. 7118. (Specify reference)	120 €
Kits de recirculación FCA. Ver página 205 Activated carbon filters kit. FCA. See page 205	
Juego de tubos hasta altura total de 1500 mm Set of chimneys to a total height of 1500 mm	180 €
Juego de tubos hasta altura total de entre 1501 y 2000 mm Set of chimneys to a total height of between 1501 and 2000 mm	220 €

Notas / Notes

Modelo apto sólo para encimeras compactas de 60 o 70 cm de ancho.
Recommended for hobs up to 60 or 70 cm wide.

Esquema medidas / Technical Drawings



Tubos especiales a medida
Special custom-made chimneys



Model. 90 cm

Pared / Wall

Inox - Stainless steel

60
70
90
cm

Elect.

Last TIME

Filters Inox

Filters Auto.

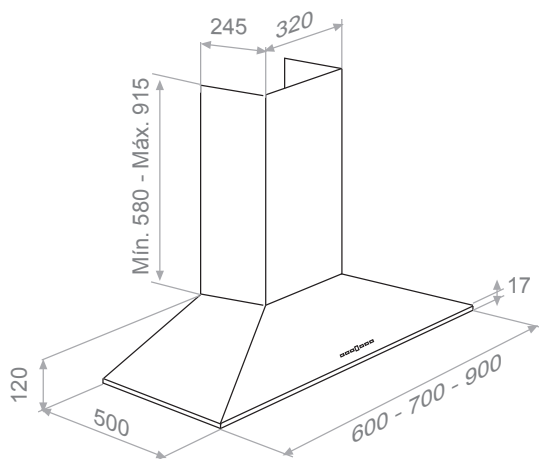
LED 4000K

SIA Safety

P-227

A

Esquema medidas / Technical Drawings



Tubos especiales a medida
Special custom-made chimneys

Motor Interior / Interior Motor S.E.C. System®

Front. (cm)	Motor	Ø tubo	Clas. Ener.	Ref.	P.V.R
60	V.850	Ø150	A	1571	635 €
70	V.850	Ø150	A	1573	685 €
90	V.850	Ø150	A	1576	685 €

Opcionales / Options

AirLink

Modelo compatible. Es imprescindible solicitar esta opción en el pedido de la campana. No se equipa de serie
Compatible Model. This option must be requested together with the purchase order. Is not included as standard.

0 €

Embelecedor a techo. Ref. 7118. (indicar modelo y medida de la campana)
Ceiling trim. Ref. 7118. (Specify reference)

120 €

Kits de recirculación FCA. Ver página 205
Activated carbon filters kit. FCA. See page 205

Mando a distancia Touch. Suministrado con la campana.
Remote Control Touch supplied together with the hood.

120 €

Juego de tubos hasta altura total de 1500 mm
Set of chimneys to a total height of 1500 mm

180 €

Juego de tubos hasta altura total de entre 1501 y 2000 mm
Set of chimneys to a total height of between 1501 and 2000 mm

220 €



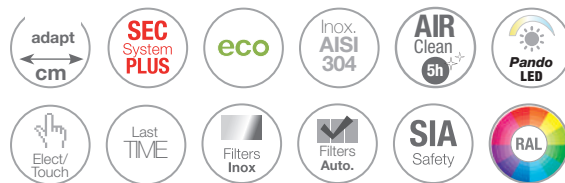
P-300

Inox - Stainless Steel
Realizada a medida.
Custom Made.



P-330

Inox-Cristal
Stainless Steel-Glass
Realizada a medida.
Custom Made.



P-300 / P-330

Motor Interior S.E.C. System® Interior Motor

Motor	Ø tubo
V.750	Ø125
V.850	Ø150
V.1050 eco SEC® PLUS	Ø150
V.1250 eco	Ø150
V.1850 eco	Ø200

Motor Intermedio Exterior Duct-in-line motor

Motor	Ø tubo
V.1550 eco	Ø150
V.2450 eco	Ø200
V.3000 eco	Ø200

Motor Exterior a muro Remote Motor - Wall Outdoor

Motor	Ø tubo
V.1300	Ø150

Motor de tejado Remote Motor: Roof Outdoor

Motor	Ø tubo
V.2350 eco	Ø200
V.3300 eco	Ø200

Notas / Notes

Botonera TOUCH únicamente en acabados cristal blanco o negro.
TOUCH control only in glossy black or white finish.

Resto de colores, incorporan botonera electrónica + Last Time en zona inferior.
The rest of the colours incorporate electronic control + Last Time in lower section.

Notas / Notes P-330

AirClean

Sistema automático de funcionamiento del motor 10 min. cada hora durante 5 horas.
Automatic working motor system for 10 minutes every hour during 5 hours.

Opcionales / Options

AirLink

Modelo compatible. Es imprescindible solicitar esta opción en el pedido de la campana. No se equipa de serie
Compatible Model. This option must be requested together with the purchase order. Is not included as standard.

0 €

Kits de recirculación. Ver página 205
Activated carbon filters kit. See page 205

Mando a distancia Touch. Suministrado con la campana.
Remote Control Touch supplied together with the hood.

120 €

Bajo presupuesto / On request

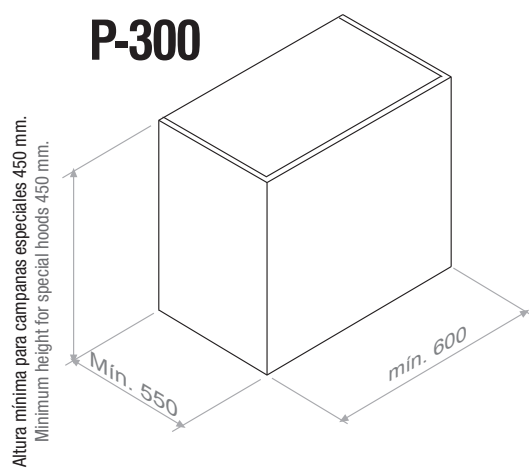
Modelo personalizable en cualquier color de la carta RAL
Customizable model in any color from the RAL chart



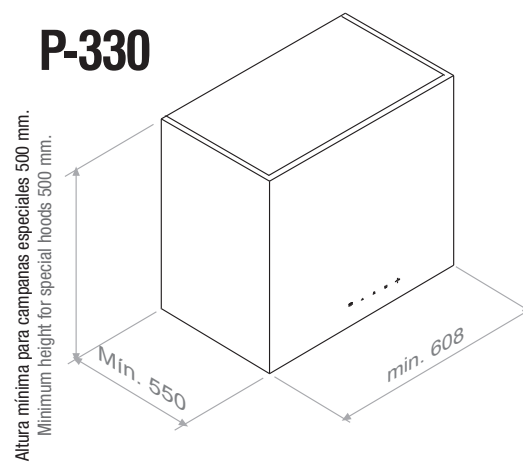
P-300 P-330

Esquema medidas / Technical Drawings

P-300



P-330



Acceso a esquemas para confirmar las medidas.
Access to the scheme to confirm hood dimension details.



P-401

Inox - Stainless Steel

A++

70
80
90
120
cm

SEC
System
PLUS

eco

Inox.
AISI
304

AIR
Clean
5h

Pando
LED

Elect.

Last
TIME

Filters
Inox

Filters
Auto.

SIA
Safety

RAL

Motor Interior / Interior Motor S.E.C. System®

Front. (cm)	Motor	Ø tubo	Clas. Ener.	Ref.	P.V.R
70	V.750	Ø125	B	9750	995 €
	V.850	Ø150	A+	9751	995 €
	V.1050 eco SEC® PLUS	Ø150	A+	9752	1.195 €
	V.1250 eco	Ø150	A++	9753	1.395 €
80	V.750	Ø125	B	8176	995 €
	V.850	Ø150	A+	6865	995 €
	V.1050 eco SEC® PLUS	Ø150	A+	9269	1.195 €
	V.1250 eco	Ø150	A++	8177	1.395 €
90	V.750	Ø125	B	8180	1.145 €
	V.850	Ø150	A+	6866	1.145 €
	V.1050 eco SEC® PLUS	Ø150	A+	9275	1.345 €
	V.1250 eco	Ø150	A++	8181	1.495 €
120	V.850	Ø150	A+	6867	1.295 €
	V.1050 eco SEC® PLUS	Ø150	A+	9281	1.495 €
	V.1250 eco	Ø150	A+	8184	1.645 €

Motor Intermedio Exterior / Duct-in-line motor

Front. (cm)	Motor	Ø tubo	Clas. Ener.	Ref.	P.V.R
90	V.1550 eco	Ø150	A+	9276	1.895 €
	V.2450 eco	Ø200	A+	9278	2.295 €
120	V.1550 eco	Ø150	A+	9282	1.995 €
	V.2450 eco	Ø200	A+	9284	2.395 €

Motor de tejado / Remote Motor: Roof Outdoor

Front. (cm)	Motor	Ø tubo	Clas. Ener.	Ref.	P.V.R
90	V.2350 eco	Ø200	A+	9279	2.395 €
120	V.2350 eco	Ø200	A+	9285	2.495 €

Notas / Notes

Para modelos con carbón activado las medidas de los tubos serán:
The flues will be as follows for models with activated carbon:
Mín. 645 - Máx. 1045

AirClean

Sistema automático de funcionamiento del motor 10 min. cada hora durante 5 horas.
Automatic working motor system for 10 minutes every hour during 5 hours.



Model. 90 cm

Pared / Wall

Opcionales / Options

AirLink

Modelo compatible. Es imprescindible solicitar esta opción en el pedido de la campana. No se equipa de serie
Compatible Model. This option must be requested together with the purchase order. Is not included as standard. 0 €

Embellecedor a techo. Ref. 7118. (indicar modelo y medida de la campana)
Ceiling trim. Ref. 7118. (Specify reference) 120 €

Kits de recirculación FCLR-AE. Ver página 205
Activated carbon filters kit. FCLR-AE. See page 205

Mando a distancia Touch. Suministrado con la campana.
Remote Control Touch supplied together with the hood. 120 €

Juego de tubos hasta altura total de 1500 mm
Set of chimneys to a total height of 1500 mm 180 €

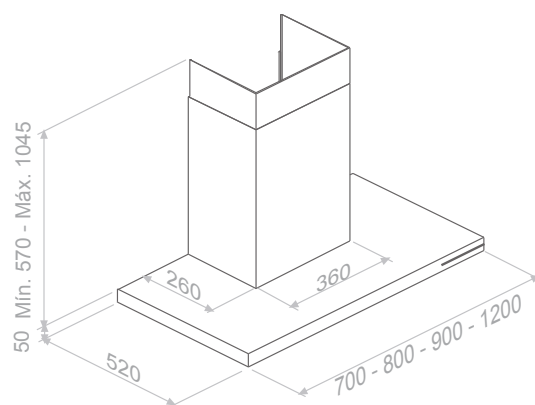
Juego de tubos hasta altura total de entre 1501 y 2000 mm
Set of chimneys to a total height of between 1501 and 2000 mm 220 €

Bajo presupuesto / On request

Modelo personalizable en cualquier color de la carta RAL
Customizable model in any color from the RAL chart

Esquema medidas / Technical Drawings

P-401



Tubos especiales a medida
Special custom-made chimneys



P-417

Inox - Stainless Steel
Retroiluminado con led
LED backlit

A++



Motor Interior / Interior Motor S.E.C. System®

Front. (cm)	Motor	Ø tubo	Clas. Ener.	Ref.	P.V.R
90	V.750	Ø125	B	9203	895 €
	V.850	Ø150	A	9204	895 €
	V.1050 eco SEC® PLUS	Ø150	A+	9290	1.095 €
	V.1250 eco	Ø150	A++	9291	1.295 €

Opcionales / Options

AirLink

Modelo compatible. Es imprescindible solicitar esta opción en el pedido de la campana. No se equipa de serie
Compatible Model. This option must be requested together with the purchase order. Is not included as standard.

0 €

Opción de cambio de LED original a LED de luz cálida de 3000K.

Suministrado con la campana.
LED change to warm light LED 3000K. Available only at the factory

80 €

Kits de recirculación FCLR-AE. Ver página 205
Activated carbon filters kit. FCLR-AE. See page 205

Mando a distancia Touch. Suministrado con la campana.
Remote Control Touch supplied together with the hood.

120 €

Juego de tubos hasta altura total de 1500 mm
Set of chimneys to a total height of 1500 mm

180 €

Juego de tubos hasta altura total de entre 1501 y 2000 mm
Set of chimneys to a total height of between 1501 and 2000 mm

220 €



Pared / Wall

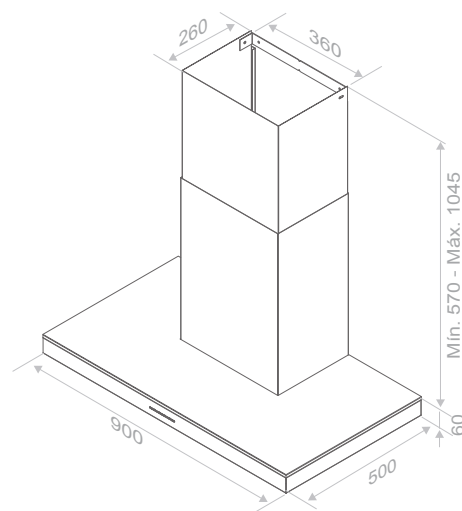
Notas / Notes

Este modelo solo se suministra en acabado INOX
This model is only supplied in INOX finish



Esquema medidas / Technical Drawings

P-417

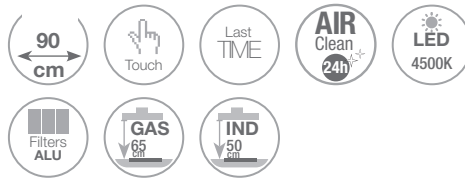


Tubos especiales a medida
Special custom-made chimneys



P-725

Inox - Stainless Steel
Cristal blanco o negro
Black or white glass



Motor Interior / Interior Motor S.E.C. System®

Negro / Black

Front. (cm)	Motor	Ø tubo	Clas. Ener.	Ref.	P.V.R
90	V.850	Ø150	A	10049	630 €

Blanco / White

Front. (cm)	Motor	Ø tubo	Clas. Ener.	Ref.	P.V.R
90	V.850	Ø150	A	10048	660 €

Opcionales / Options

Embellecedor a techo. Ref. 7118. (indicar modelo y medida de la campana) Ceiling trim. Ref. 7118. (Specify reference)	120 €
Cambio a LED cálido de 3000K. Suministrado con la campana. LED change to warm light LED 3000K. Available only at the factory	0 €
Kits de recirculación FCA. Ver página 205 Activated carbon filters kit. FCA. See page 205	
Juego de tubos hasta altura total de 1500 mm Set of chimneys to a total height of 1500 mm	180 €
Juego de tubos hasta altura total de entre 1501 y 2000 mm Set of chimneys to a total height of between 1501 and 2000 mm	220 €



Notas / Notes

Altura recomendada de instalación desde la zona de cocción a la base de la campana 50 cm. Para encimeras de gas altura mínima 65 cm.
 The recommended distance between the base of the hood and cooking area is 50 cm.
 The minimum distance between the base of the hood and a gas hob is 65 cm.

Recomendada en zonas de cocción compacta de hasta 60 cm.
 Recommended for hobs up to 60 cm.

Para un funcionamiento en alto rendimiento es recomendable mantener la puerta de acceso a los filtros abierta.
 The filter access door should be kept open for an optimal performance.

Este modelo no tiene posibilidad de salida de humos trasera.
 This model does not offer a rear exit option.

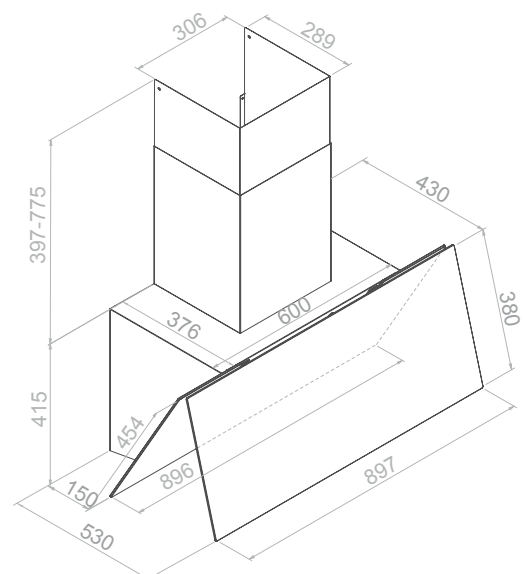
AirClean

Sistema automático de funcionamiento del motor 10 min. cada hora durante 24 horas.
 Automatic working motor system for 10 minutes every hour during 24 hours.

Modelo con doble filtraje.
 Model with double filtering

Esquema medidas / Technical Drawings

P-725

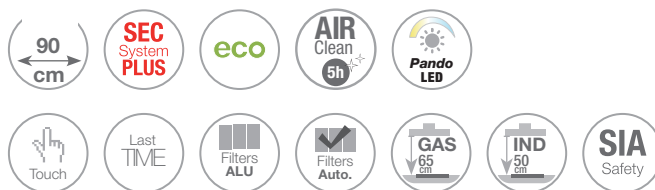




P-730

Inox - Cristal negro / blanco
Stainless Steel - Black / white glass

A+



Motor Interior / Interior Motor S.E.C. System®

Negro / Black

Front. (cm)	Motor	Ø tubo	Clas. Ener.	Ref.	P.V.R
90	V.850	Ø150	A	9221	895 €
	V.1050 eco SEC® PLUS	Ø150	A+	10052	1.145 €

Blanco / White

Front. (cm)	Motor	Ø tubo	Clas. Ener.	Ref.	P.V.R
90	V.850	Ø150	A	9220	895 €
	V.1050 eco SEC® PLUS	Ø150	A+	10051	1.145 €

Cuerpo negro y puerta blanca / Black glass and white central panel

Front. (cm)	Motor	Ø tubo	Clas. Ener.	Ref.	P.V.R
90	V.850	Ø150	A	9217	895 €
	V.1050 eco SEC® PLUS	Ø150	A+	10050	1.145 €

Cuerpo blanco y puerta negra / White glass and black central panel

Front. (cm)	Motor	Ø tubo	Clas. Ener.	Ref.	P.V.R
90	V.850	Ø150	A	9677	895 €
	V.1050 eco SEC® PLUS	Ø150	A+	10053	1.145 €

Opcionales / Options

Embellecedor a techo. Ref. 7118. (indicar modelo y medida de la campana) Ceiling trim. Ref. 7118. (Specify reference)	120 €
Kits de recirculación FCLR-AE. Ver página 205 Activated carbon filters kit. FCLR-AE. See page 205	
Opción salida trasera de serie (ver manual de instalación) Option of rear exit (Please, consult the Installation Guide)	
Juego de tubos hasta altura total de 1500 mm Set of chimneys to a total height of 1500 mm	180 €
Juego de tubos hasta altura total de entre 1501 y 2000 mm Set of chimneys to a total height of between 1501 and 2000 mm	220 €



Notas / Notes

Altura recomendada de instalación desde la zona de cocción a la base de la campana 50 cm.
 Para encimeras de gas altura mínima 65 cm.
 The recommended distance between the base of the hood and cooking area is 50 cm.
 The minimum distance between the base of the hood and a gas hob is 65 cm.

Recomendada en zonas de cocción compacta de hasta 60 cm.
 Recommended for hobs up to 60 cm.

Panel frontal con apertura fija suspendida
 Front Panel with suspended fixed opening.

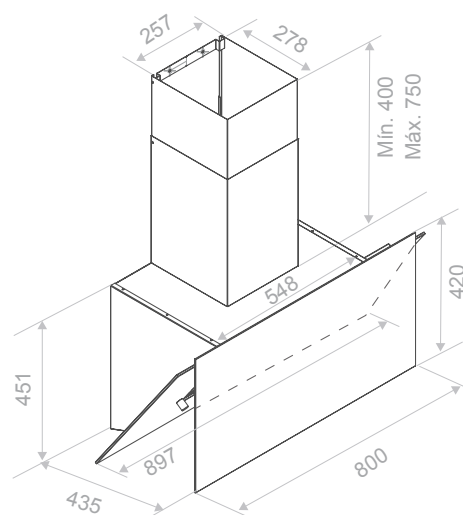
Para un funcionamiento en alto rendimiento es recomendable mantener la puerta de acceso a los filtros abierta.
 The filter access door should be kept open for an optimal performance.

AirClean

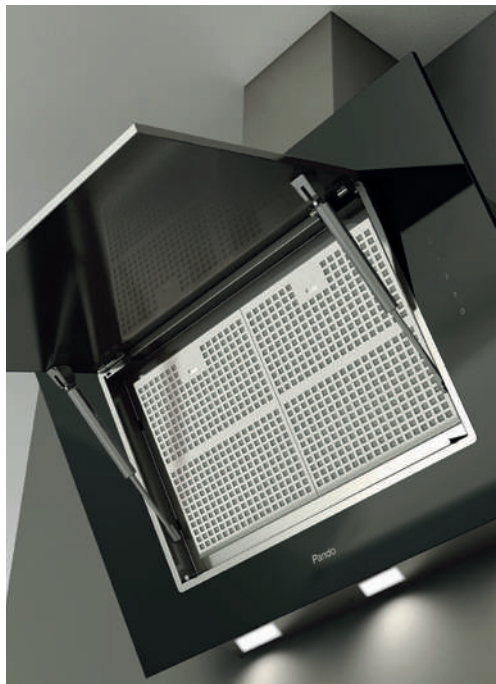
Sistema automático de funcionamiento del motor 10 min. cada hora durante 5 horas.
 Automatic working motor system for 10 minutes every hour during 5 hours.

Esquema medidas / Technical Drawings

P-730



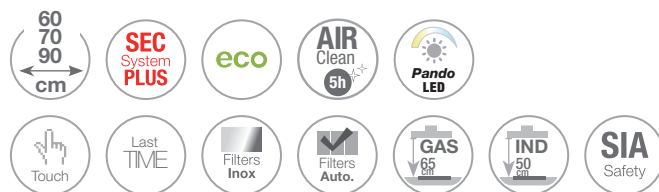
Tubos especiales a medida
 Special custom-made chimneys



P-732

Inox - Cristal negro o blanco
Stainless Steel - Black or White glass

A+



Motor Interior / Interior Motor S.E.C. System®

Negro / Black

Front. (cm)	Motor	Ø tubo	Clas. Ener.	Ref.	P.V.R
60	V.750	Ø125	B	8852	945 €
	V.850	Ø150	A+	8629	945 €
	V.1050 eco SEC® PLUS	Ø150	A+	10056	1.195 €
70	V.750	Ø125	B	8853	995 €
	V.850	Ø150	A+	8630	995 €
	V.1050 eco SEC® PLUS	Ø150	A+	10057	1.245 €
90	V.750	Ø125	B	8854	995 €
	V.850	Ø150	A+	8631	995 €
	V.1050 eco SEC® PLUS	Ø150	A+	10058	1.245 €

Blanco / White

Front. (cm)	Motor	Ø tubo	Clas. Ener.	Ref.	P.V.R
60	V.750	Ø125	B	8855	995 €
	V.850	Ø150	A+	8632	995 €
	V.1050 eco SEC® PLUS	Ø150	A+	10059	1.245 €
70	V.750	Ø125	B	8856	1.045 €
	V.850	Ø150	A+	8633	1.045 €
	V.1050 eco SEC® PLUS	Ø150	A+	10060	1.295 €
90	V.750	Ø125	B	8857	1.045 €
	V.850	Ø150	A+	8634	1.045 €
	V.1050 eco SEC® PLUS	Ø150	A+	10061	1.295 €

Notas / Notes

Recomendada en zonas de cocción compacta de hasta 60 cm.
Recommended for hobs up to 60 cm.

Para un funcionamiento en alto rendimiento es recomendable mantener la puerta de acceso a los filtros abierta.
The filter access door should be kept open for an optimal performance.

Altura recomendada de instalación desde la zona de cocción a la base de la campana 50 cm.
Para encimeras de gas altura mínima 65 cm.
The recommended distance between the base of the hood and cooking area is 50 cm.
The minimum distance between the base of the hood and a gas hob is 65 cm.

AirClean

Sistema automático de funcionamiento del motor 10 min. cada hora durante 5 horas.
Automatic working motor system for 10 minutes every hour during 5 hours.



Opcionales / Options

AirLink

Modelo compatible. Es imprescindible solicitar esta opción en el pedido de la campana. No se equipa de serie 0 €
 Compatible Model. This option must be requested together with the purchase order. Is not included as standard.

Embellecedor a techo. Ref. 7118. (indicar modelo y medida de la campana) 120 €
 Ceiling trim. Ref. 7118. (Specify reference)

Kits de recirculación FCA. Ver página 205 Activated carbon filters kit. FCA. See page 205

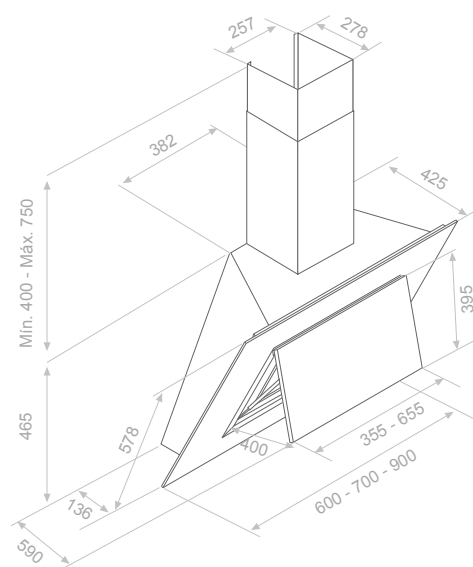
Opción salida trasera de serie. Indicar en pedido. 0 €
 Option of rear exit, has to be mentioned in the order.

Juego de tubos hasta altura total de 1500 mm 180 €
 Set of chimneys to a total height of 1500 mm

Juego de tubos hasta altura total de entre 1501 y 2000 mm 220 €
 Set of chimneys to a total height of between 1501 and 2000 mm

Esquema medidas / Technical Drawings

P-732



Tubos especiales a medida
 Special custom-made chimneys

P-745

Pared / Wall







DEKTON® AURA 15

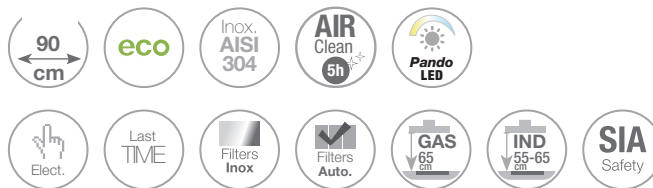


P-745

Inox - DEKTON®



A+



Motor Interior / Interior Motor S.E.C. System®

DEKTON® SIRIUS

Front. (cm)	Motor	Ø tubo	Clas. Ener.	Ref.	P.V.R
90	V.850	Ø150	A	9940	895 €
	V.1050 <i>eco</i>	Ø150	A+	9941	1.095 €

DEKTON® ZENITH

Front. (cm)	Motor	Ø tubo	Clas. Ener.	Ref.	P.V.R
90	V.850	Ø150	A	9936	895 €
	V.1050 <i>eco</i>	Ø150	A+	9937	1.095 €

DEKTON® AURA15

Front. (cm)	Motor	Ø tubo	Clas. Ener.	Ref.	P.V.R
90	V.850	Ø150	A	9938	895 €
	V.1050 <i>eco</i>	Ø150	A+	9939	1.095 €

Opcionales / Options

AirLink

Modelo compatible. Es imprescindible solicitar esta opción en el pedido de la campana. No se equipa de serie
Compatible Model. This option must be requested together with the purchase order. Is not included as standard.

0 €

Embellecedor a techo. Ref. 7118. (indicar modelo y medida de la campana)
Ceiling trim. Ref. 7118. (Specify reference)

120 €

Opción salida trasera de serie. Indicar en pedido.
Option of rear exit, has to be mentioned in the order.

120 €

Kits de recirculación FCLR-AE. Ver página 205
Activated carbon filters kit. FCLR-AE. See page 205

Mando a distancia Touch. Suministrado con la campana.
Remote Control Touch supplied together with the hood.

120 €

Juego de tubos hasta altura total de 1500 mm
Set of chimneys to a total height of 1500 mm

180 €

Juego de tubos hasta altura total de entre 1501 y 2000 mm
Set of chimneys to a total height of between 1501 and 2000 mm

220 €



Pared / Wall

Notas / Notes

El material DEKTON® tiene un grosor de 8 mm
 DEKTON® material is 8 mm thick

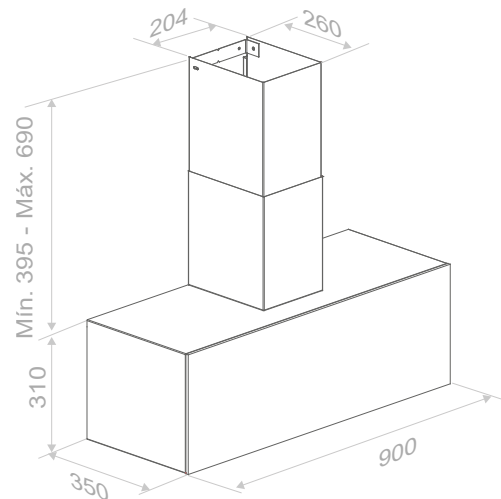
AirClean

Sistema automático de funcionamiento del motor 10 min. cada hora durante 5 horas.
 Automatic working motor system for 10 minutes every hour during 5 hours.



Esquema medidas / Technical Drawings

P-745



Tubos especiales a medida
 Special custom-made chimneys



P-777

Inox - Cristal negro / blanco
Stainless Steel - Black / white glass

A++



Motor Interior / Interior Motor S.E.C. System®

Cristal Negro / Black glass

Front. (cm)	Motor	Ø tubo	Clas. Ener.	Ref.	P.V.R
90	V.850	Ø150	A+	9913	1.095 €
	V.1050 eco	Ø150	A+	9914	1.295 €
	V.1250 eco	Ø150	A++	9915	1.595 €

Cristal Blanco / White glass

Front. (cm)	Motor	Ø tubo	Clas. Ener.	Ref.	P.V.R
90	V.850	Ø150	A+	9916	1.095 €
	V.1050 eco	Ø150	A+	9917	1.295 €
	V.1250 eco	Ø150	A++	9918	1.595 €

Opcionales / Options

AirLink

Modelo compatible. Es imprescindible solicitar esta opción en el pedido de la campana. No se equipa de serie

Compatible Model. This option must be requested together with the purchase order. Is not included as standard.

0 €

Embellecedor a techo. Ref. 7118. (indicar modelo y medida de la campana)
Ceiling trim. Ref. 7118. (Specify reference)

120 €

Opción salida trasera de serie. Indicar en pedido.
Option of rear exit, has to be mentioned in the order.

120 €

Kits de recirculación FCA. Ver página 205
Activated carbon filters kit. FCA. See page 205

Mando a distancia Touch. Suministrado con la campana.
Remote Control Touch supplied together with the hood.

120 €

Juego de tubos hasta altura total de 1500 mm
Set of chimneys to a total height of 1500 mm

180 €

Juego de tubos hasta altura total de entre 1501 y 2000 mm
Set of chimneys to a total height of between 1501 and 2000 mm

220 €



Notas / Notes

Altura recomendada de instalación desde la zona de cocción a la base de la campana 50 cm.
 Para encimeras de gas altura mínima 65 cm.

The recommended distance between the base of the hood and cooking area is 50 cm.
 The minimum distance between the base of the hood and a gas hob is 65 cm.

Recomendada en zonas de cocción compacta de hasta 60 cm.
 Recommended for hobs up to 60 cm.

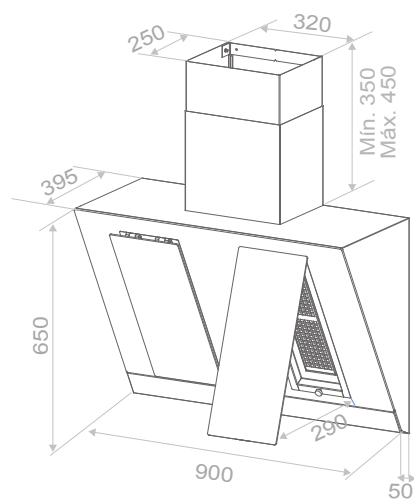
Zona inferior cuerpo campana en Inox espejo 304.
 The finishing of the bottom part of the hood is Mirror S/Steel 304

AirClean

Sistema automático de funcionamiento del motor 10 min. cada hora durante 5 horas.
 Automatic working motor system for 10 minutes every hour during 5 hours.

Esquema medidas / Technical Drawings

P-777



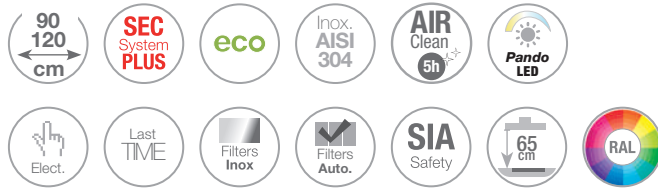
Tubos especiales a medida
 Special custom-made chimneys



P-803

Inox - Stainless Steel

A+



Motor Interior / Interior Motor S.E.C. System®

Front. (cm)	Motor	Ø tubo	Clas. Ener.	Ref.	P.V.R
90	V.750	Ø125	B	8874	795 €
	V.850	Ø150	A	7255	795 €
	V.1050 eco SEC® PLUS	Ø150	A+	9324	1.075 €
	V.1250 eco	Ø150	A+	9325	1.275 €
120	V.850	Ø150	A	9326	1.095 €
	V.1050 eco SEC® PLUS	Ø150	A+	9327	1.295 €
	V.1250 eco	Ø150	A+	9328	1.495 €

Opcionales / Options

AirLink

Modelo compatible. Es imprescindible solicitar esta opción en el pedido de la campana. No se equipa de serie
Compatible Model. This option must be requested together with the purchase order. Is not included as standard.

0 €

Embellecedor a techo. Ref. 7118. (indicar modelo y medida de la campana)
Ceiling trim. Ref. 7118. (Specify reference)

120 €

Kits de recirculación FCA. Ver página 205
Activated carbon filters kit. FCA. See page 205

Mando a distancia Touch. Suministrado con la campana.
Remote Control Touch supplied together with the hood.

120 €

Juego de tubos hasta altura total de 1500 mm
Set of chimneys to a total height of 1500 mm

180 €

Juego de tubos hasta altura total de entre 1501 y 2000 mm
Set of chimneys to a total height of between 1501 and 2000 mm

220 €



Pared / Wall

Model. 120-cm

Notas / Notes

Modelo 90 cm apto para encimeras compactas de 60 ó 70 cm de ancho.
90 cm model recommended for hobs 60 or 70 cm wide.

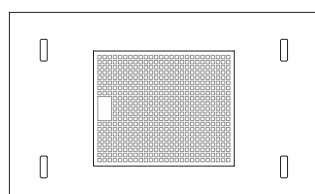
Modelo 120 cm apto para encimeras compactas de 90 cm de ancho.
120 cm model recommended for hobs 90 cm wide.

AirClean

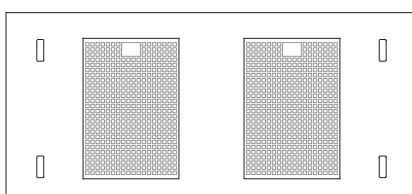
Sistema automático de funcionamiento del motor 10 min. cada hora durante 5 horas.
Automatic working motor system for 10 minutes every hour during 5 hours.

Bajo presupuesto / On request

Modelo personalizable en cualquier color de la carta RAL.
Customizable model in any color from the RAL chart



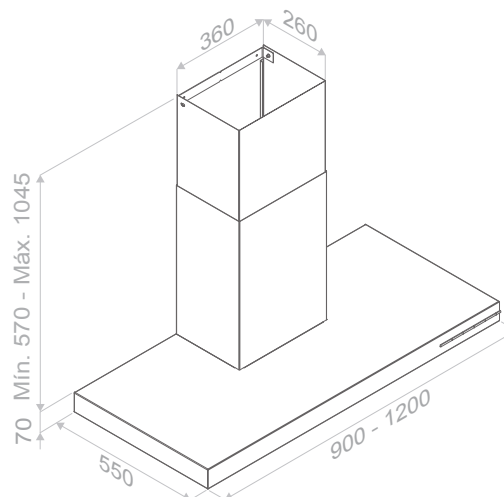
Filtros front. 90 cm



Filtros front. 120 cm

Esquema medidas / Technical Drawings

P-803



Tubos especiales a medida
Special custom-made chimneys

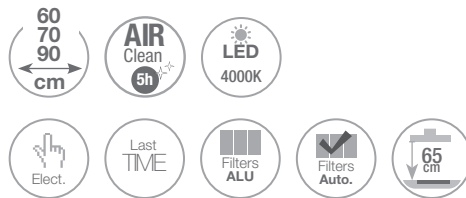


Model. 90 cm

P-823

Inox - Stainless Steel

A



Motor Interior / Interior Motor S.E.C. System®

Front. (cm)	Motor	Ø tubo	Clas. Ener.	Ref.	P.V.R
60	V.850	Ø150	A	8522	395 €
70	V.850	Ø150	A	8524	445 €
90	V.850	Ø150	A	8526	475 €

Notas / Notes

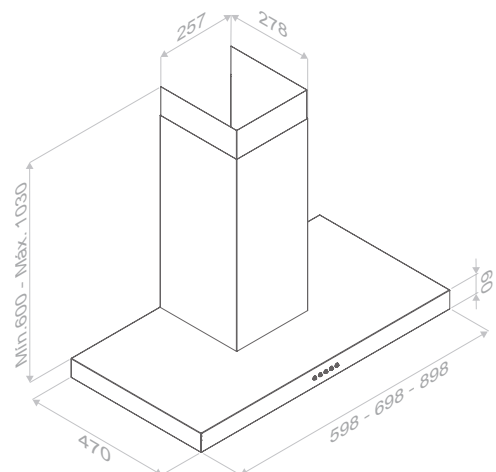
AirClean

Sistema automático de funcionamiento del motor 10 min. cada hora durante 5 horas.
Automatic working motor system for 10 minutes every hour during 5 hours.

Opcionales / Options

Embellecedor a techo. Ref. 7118. (indicar modelo y medida de la campana) Ceiling trim. Ref. 7118. (Specify reference)	120 €
Kits de recirculación FCLR-AE. Ver página 205 Activated carbon filters kit. FCLR-AE. See page 205	
Filtro inoxidable. Precio unitario Stainless steel filter. Unit price	39 €
Juego de tubos hasta altura total de 1500 mm Set of chimneys to a total height of 1500 mm	180 €
Juego de tubos hasta altura total de entre 1501 y 2000 mm Set of chimneys to a total height of between 1501 and 2000 mm	220 €

Esquema medidas / Technical Drawings



Tubos especiales a medida
Special custom-made chimneys



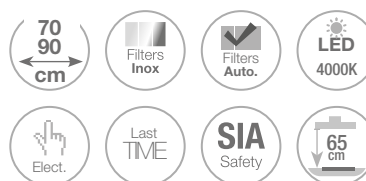


Model. 90 cm



Inox - Stainless Steel
 Negro Satinado RAL 9005
 Satin Black RAL 9005

P-825



A+

Pared / Wall

Motor Interior / Interior Motor S.E.C. System®

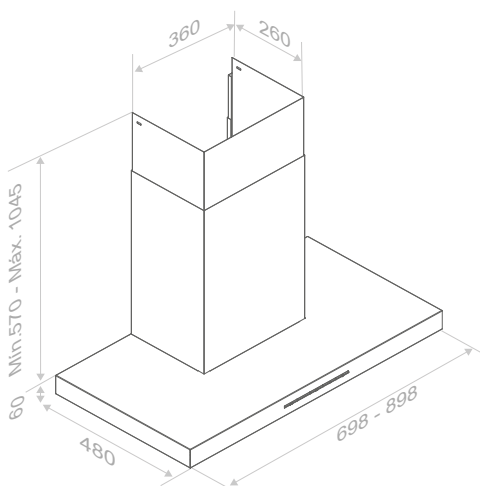
Inox / Stainless Steel

Front. (cm)	Motor	Ø tubo	Clas. Ener.	Ref.	P.V.R
70	V.750	Ø125	B	8976	595 €
	V.850	Ø150	A+	8977	595 €
90	V.750	Ø125	B	8875	595 €
	V.850	Ø150	A+	7313	595 €

Negro Satinado / Satin black

Front. (cm)	Motor	Ø tubo	Clas. Ener.	Ref.	P.V.R
70	V.750	Ø125	B	10107	655 €
	V.850	Ø150	A+	10108	655 €
90	V.750	Ø125	B	10109	655 €
	V.850	Ø150	A+	10110	655 €

Esquema medidas / Technical Drawings



Tubos especiales a medida
 Special custom-made chimneys

Opcionales / Options

AirLink

Modelo compatible. Es imprescindible solicitar esta opción en el pedido de la campana. No se equipa de serie. 0 €
 Compatible Model. This option must be requested together with the purchase order. Is not included as standard.

Embellecador a techo. Ref. 7118. (indicar modelo y medida de la campana) 120 €
 Ceiling trim. Ref. 7118. (Specify reference)

Kits de recirculación FCLR-AE. Ver página 205
 Activated carbon filters kit. FCLR-AE. See page 205

Substitución del LED original por el sistema Pando Led 80 €
 Change of the original LED to the Pando LED system

Mando a distancia Touch. Suministrado con la campana. 120 €
 Remote Control Touch supplied together with the hood.

Juego de tubos INOX hasta altura total de 1500 mm 180 €
 Stainless steel chimney set to a total height of 1500 mm

Juego de tubos INOX hasta altura total de entre 1501 y 2000 mm 220 €
 Stainless steel chimney set to a total height of between 1501 and 2000 mm

Juego de tubos NEGRO SATINADO hasta altura total de 1500 mm 290 €
 WHITE chimney set to a total height of 1500 mm

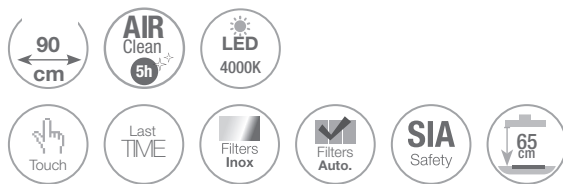
Juego de tubos NEGRO SATINADO hasta altura total de entre 1501 y 2000 mm 375 €
 WHITE chimney set to a total height of between 1501 and 2000 mm



P-826

Inox - Stainless Steel
Frontal negro o blanco
Black/white front

A+



Motor Interior / Interior Motor S.E.C. System®

Frontal Negro / Black Front

Front. (cm)	Motor	Ø tubo	Clas. Ener.	Ref.	P.V.R
90	V.750	Ø125	B	8876	795 €
	V.850	Ø150	A+	8527	795 €

Frontal Blanco / White Front

Front. (cm)	Motor	Ø tubo	Clas. Ener.	Ref.	P.V.R
90	V.750	Ø125	B	9024	795 €
	V.850	Ø150	A+	9025	795 €

Opcionales / Options

AirLink

Modelo compatible. Es imprescindible solicitar esta opción en el pedido de la campana.

No se equipa de serie

0 €

Compatible Model. This option must be requested together with the purchase order.

Is not included as standard.

Embellecedor a techo. Ref. 7118. (indicar modelo y medida de la campana)

Ceiling trim. Ref. 7118. (Specify reference)

120 €

Kits de recirculación FCLR-AE. Ver página 205

Activated carbon filters kit. FCLR-AE. See page 205

Substitución del LED original por el sistema Pando Led

Change of the original LED to the Pando LED system

80 €

Mando a distancia Touch. Suministrado con la campana.

Remote Control Touch supplied together with the hood.

120 €

Juego de tubos hasta altura total de 1500 mm

Set of chimneys to a total height of 1500 mm

180 €

Juego de tubos hasta altura total de entre 1501 y 2000 mm

Set of chimneys to a total height of between 1501 and 2000 mm

220 €



Pared / Wall

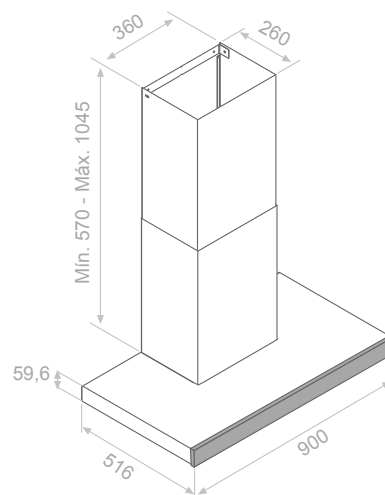
Notas / Notes

AirClean

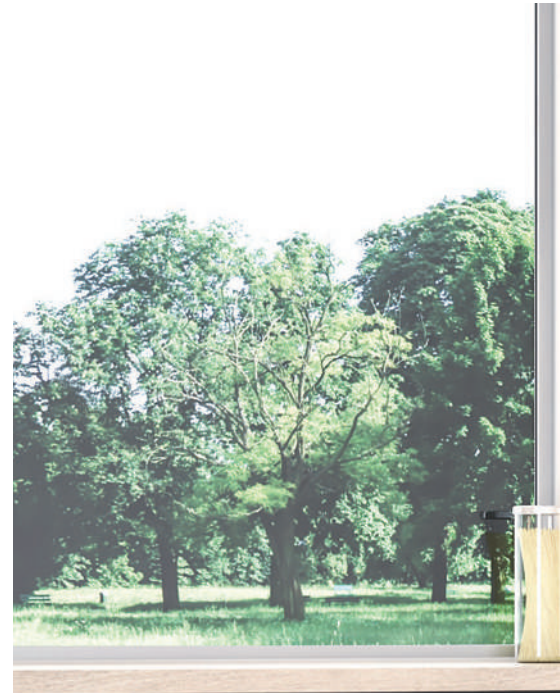
Sistema automático de funcionamiento del motor 10 min. cada hora durante 5 horas.
Automatic working motor system for 10 minutes every hour during 5 hours.

Esquema medidas / Technical Drawings

P-826



Tubos especiales a medida
Special custom-made chimneys



P-827

Inox - Stainless Steel
Frontal negro
Black front

A



Motor Interior / Interior Motor S.E.C. System®

Front. (cm)	Motor	Ø tubo	Clas. Ener.	Ref.	P.V.R
90	V.850	Ø150	A	9934	895 €

Opcionales / Options

AirLink

Modelo compatible. Es imprescindible solicitar esta opción en el pedido de la campana.

No se equipa de serie

0 €

Compatible Model. This option must be requested together with the purchase order.

Is not included as standard.

Embellecedor a techo. Ref. 7118. (indicar modelo y medida de la campana)

Ceiling trim. Ref. 7118. (Specify reference)

120 €

Kits de recirculación FCA. Ver página 205

Activated carbon filters kit. FCA. See page 205

Mando a distancia Touch. Suministrado con la campana.

Remote Control Touch supplied together with the hood.

120 €

Juego de tubos hasta altura total de 1500 mm

Set of chimneys to a total height of 1500 mm

180 €

Juego de tubos hasta altura total de entre 1501 y 2000 mm

Set of chimneys to a total height of between 1501 and 2000 mm

220 €



Pared / Wall

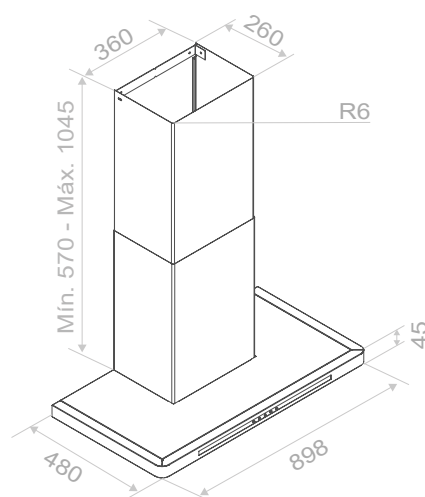
Notas / Notes

AirClean

Sistema automático de funcionamiento del motor 10 min. cada hora durante 5 horas.
Automatic working motor system for 10 minutes every hour during 5 hours.

Esquema medidas / Technical Drawings

P-827



Tubos especiales a medida
Special custom-made chimneys



P-828

Inox - Stainless Steel
Esmaltado blanco epoxi
Epoxy white enamel

A+

-
-
-
-
-
-
-
-
-

Motor Interior / Interior Motor S.E.C. System®

Inox / Stainless steel

Front. (cm)	Motor	Ø tubo	Clas. Ener.	Ref.	P.V.R
60	V.750	Ø125	B	8644	659 €
	V.850	Ø150	A+	8645	659 €
70	V.750	Ø125	B	8211	669 €
	V.850	Ø150	A+	6715	669 €
90	V.750	Ø125	B	8212	689 €
	V.850	Ø150	A+	6717	689 €
120	V.850	Ø150	A+	8029	895 €

Esmaltado blanco epoxi / Epoxy white enamel

Front. (cm)	Motor	Ø tubo	Clas. Ener.	Ref.	P.V.R
70	V.750	Ø125	B	8972	739 €
	V.850	Ø150	A+	8973	739 €
90	V.750	Ø125	B	8974	759 €
	V.850	Ø150	A+	8975	759 €
120	V.850	Ø150	A+	9608	995 €

Bajo presupuesto / On request

Modelo personalizable en cualquier color de la carta RAL
Customizable model in any color from the RAL chart



Opcionales / Options

AirLink

Modelo compatible. Es imprescindible solicitar esta opción en el pedido de la campana.
No se equipa de serie 0 €
Compatible Model. This option must be requested together with the purchase order.
Is not included as standard.

Embellecedor a techo. Ref. 7118. (indicar modelo y medida de la campana) 120 €
Ceiling trim. Ref. 7118. (Specify reference)

Kits de recirculación FCLR-AE. Ver página 205
Activated carbon filters kit. FCLR-AE. See page 205

Substitución del LED original por el sistema Pando Led 80 €
Change of the original LED to the Pando LED system

Mando a distancia Touch. Suministrado con la campana. 120 €
Remote Control Touch supplied together with the hood.

Juego de tubos INOX hasta altura total de 1500 mm 180 €
Stainless steel chimney set to a total height of 1500 mm

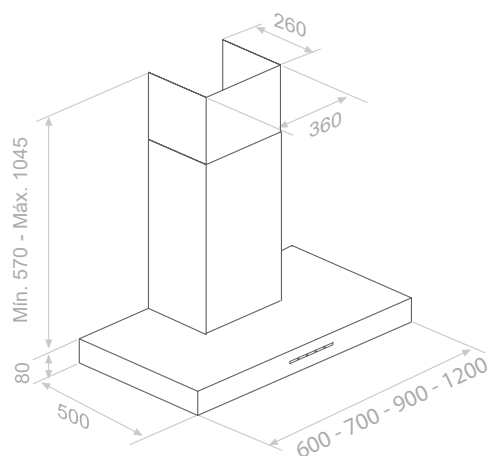
Juego de tubos INOX hasta altura total de entre 1501 y 2000 mm 220 €
Stainless steel chimney set to a total height of between 1501 and 2000 mm

Juego de tubos BLANCIO hasta altura total de 1500 mm 290 €
WHITE chimney set to a total height of 1500 mm

Juego de tubos BLANCO hasta altura total de entre 1501 y 2000 mm 375 €
WHITE chimney set to a total height of between 1501 and 2000 mm

Esquema medidas / Technical Drawings

P-828



Tubos especiales a medida
Special custom-made chimneys

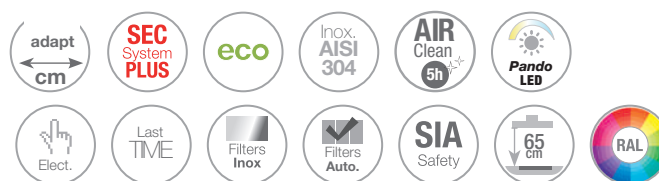


P-842/6. Altura de 6 cm del cuerpo de la campana.
P-842/6. 6 cm height of cooker hood body

P-842/11

P-842/6

Inox - Stainless Steel
Realizada a medida
Custom made



Motor Interior / Interior Motor S.E.C. System®

Motor	Ø tubo
V.1050 eco SEC® PLUS	Ø150
V.1250 eco	Ø150
V.1850 eco	Ø200

Motor Intermedio Exterior / Duct-in-line motor

Motor	Ø tubo
V.1550 eco	Ø150
V.2450 eco	Ø200
V.3000 eco	Ø200

Motor de tejado / Remote Motor: Roof Outdoor

Motor	Ø tubo
V.2350 eco	Ø200
V.3300 eco	Ø200

Bajo presupuesto / On request

Modelo personalizable en cualquier color de la carta RAL
Customizable model in any color from the RAL chart

Opcionales / Options

AirLink

Modelo compatible. Es imprescindible solicitar esta opción en el pedido de la campana.
No se equipa de serie
Compatible Model. This option must be requested together with the purchase order.
Is not included as standard.

0 €

Embellecedor a techo. Ref. 7118. (indicar modelo y medida de la campana)
Ceiling trim. Ref. 7118. (Specify reference)

120 €

Kits de recirculación. Ver página 205
Activated carbon filters kit. See page 205

Mando a distancia Touch. Suministrado con la campana.
Remote Control Touch supplied together with the hood.

120 €

Notas / Notes

Para modelos con carbón activado las medidas de los tubos serán:
The flues will be as follows for models with activated carbon:
Mín. 645 - Máx. 1045

AirClean

Sistema automático de funcionamiento del motor 10 min. cada hora durante 5 horas.
Automatic working motor system for 10 minutes every hour during 5 hours.

Bajo presupuesto / On request

Enchufes y conectores USB
Plugs and USB connectors





P-842/11. Altura de 11 cm del cuerpo de la campana.
P-842/11. 11 cm height of cooker hood body



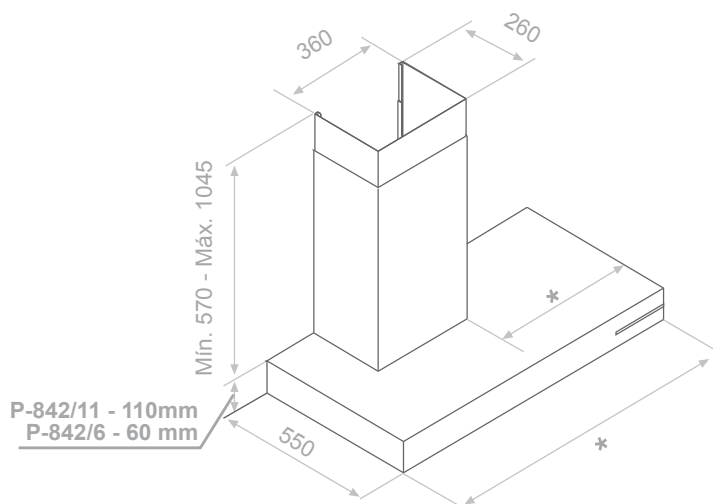
P-842/11



P-842/6

Esquema medidas / Technical Drawings

P-842



P-842/11 - 110mm
P-842/6 - 60 mm

*
 Indicar las medidas
 Length to confirm



Acceso a esquemas para confirmar las medidas.
 Access to the scheme to confirm hood dimension details.

P-861

Pared / Wall





Pared / Wall

Model. 180 cm

Pando - 73



P-861

Inox - Stainless Steel

- 90 cm
- 105 cm
- 120 cm
- 140 cm
- 150 cm
- 180 cm



A+



Motor Interior / Interior Motor S.E.C. System®

Front. (cm)	Motor	Ø tubo	Clas. Ener.	Ref.	P.V.R
90	V.850	Ø150	A	9331	1.395 €
	V.1050 eco SEC® PLUS	Ø150	A	9332	1.595 €
	V.1250 eco	Ø150	A+	8713	1.795 €
105	V.850	Ø150	A	9337	1.495 €
	V.1050 eco SEC® PLUS	Ø150	A	9338	1.695 €
	V.1250 eco	Ø150	A+	8724	1.895 €
120	V.850	Ø150	A	9343	1.695 €
	V.1050 eco SEC® PLUS	Ø150	A	9344	1.895 €
	V.1250 eco	Ø150	A+	8735	2.095 €
140	V.1250 eco	Ø150	A	8744	2.395 €
150	V.1250 eco	Ø150	A	8753	2.695 €
180	V.1250 eco	Ø150	A	8762	2.895 €

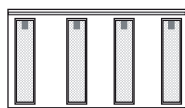
Motor Intermedio Exterior / Duct-in-line motor

Front. (cm)	Motor	Ø tubo	Clas. Ener.	Ref.	P.V.R
90	V.1550 eco	Ø150	A	9333	2.195 €
	V.2450 eco	Ø200	A	9335	2.595 €
105	V.1550 eco	Ø150	A	9339	2.295 €
	V.2450 eco	Ø200	A	9341	2.695 €
120	V.1550 eco	Ø150	A	9345	2.495 €
	V.2450 eco	Ø200	A	9347	2.895 €
140	V.1550 eco	Ø150	A	9350	2.795 €
	V.2450 eco	Ø200	A	9352	3.195 €
150	V.1550 eco	Ø150	A	9355	2.995 €
	V.2450 eco	Ø200	A	9357	3.395 €
180	V.1550 eco	Ø150	A	9359	3.195 €
	V.2450 eco	Ø200	A	9361	3.595 €

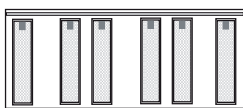
Notas / Notes

Sistema BOP aplicado en en todas las medidas.
BOP system in all sizes.

Model. 90



Model. 120



Ejemplo distribución de la bandeja inferior. Para campanas de otras medidas consultar distribución de la bandeja inferior.
Sample bottom tray layout. For hoods in other sizes, consult bottom tray layout.

Motor de tejado / Remote Motor: Roof Outdoor

Front. (cm)	Motor	Ø tubo	Clas. Ener.	Ref.	P.V.R
90	V.2350 eco	Ø200	A	9336	2.695 €
105	V.2350 eco	Ø200	A	9342	2.795 €
120	V.2350 eco	Ø200	A	9348	2.995 €
140	V.2350 eco	Ø200	A	9353	3.295 €
150	V.2350 eco	Ø200	A	9358	3.495 €
180	V.2350 eco	Ø200	A	9362	3.695 €



Model. 180 cm

Pared / Wall

Opcionales / Options

AirLink

Modelo compatible. Es imprescindible solicitar esta opción en el pedido de la campana.

No se equipa de serie

0 €

Compatible Model. This option must be requested together with the purchase order. Is not included as standard.

Embellecedor a techo. Ref. 7118. (indicar modelo y medida de la campana)
Ceiling trim. Ref. 7118. (Specify reference)

120 €

Kits de recirculación FCLR-AE. Ver página 205
Activated carbon filters kit. FCLR-AE. See page 205

Mando a distancia Touch. Suministrado con la campana.
Remote Control Touch supplied together with the hood.

120 €

Juego de tubos INOX hasta altura total de 1500 mm
Stainless steel chimney set to a total height of 1500 mm

180 €

Juego de tubos INOX hasta altura total de entre 1501 y 2000 mm
Stainless steel chimney set to a total height of between 1501 and 2000 mm

220 €

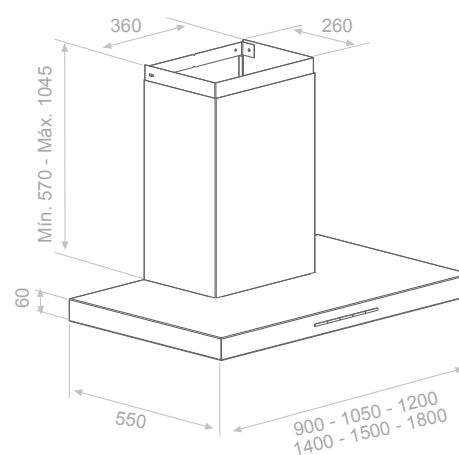
Notas / Notes

AirClean

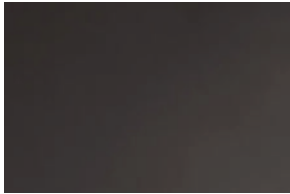
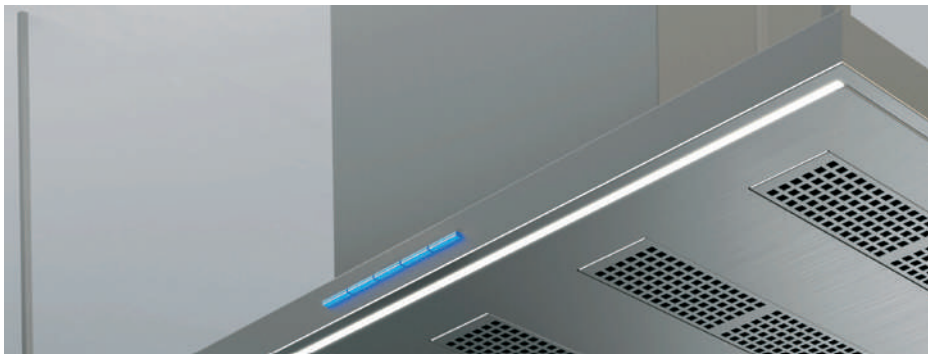
Sistema automático de funcionamiento del motor 10 min. cada hora durante 5 horas.
Automatic working motor system for 10 minutes every hour during 5 hours.

Esquema medidas / Technical Drawings

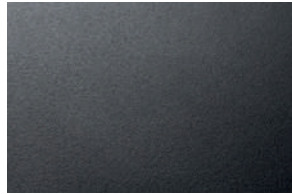
P-861



Tubos especiales a medida
Special custom-made chimneys



Negro mate RAL 9005
Black mat RAL 9005



Negro satinado
Black satin



Negro texturado
Textured black

P-898

Realizada a medida
Custom made

Inox esmaltado con color de la carta RAL
Colección especial en negro 9005
Opción de 1 o 2 racks

Enamel Stainless steel from RAL color Chart.
Special collection in black 9005
Option of 1 or 2 racks



Motor Interior / Interior Motor S.E.C. System®

Motor	Ø tubo
V.1250 <i>eco</i>	Ø150

Motor Intermedio Exterior / Duct-in-line motor

Motor	Ø tubo
V.1550 <i>eco</i>	Ø150
V.2450 <i>eco</i>	Ø200

Motor de tejado / Remote Motor: Roof Outdoor

Motor	Ø tubo
V.2350 <i>eco</i>	Ø200

Opcionales / Options

AirLink

Modelo compatible. Es imprescindible solicitar esta opción en el pedido de la campana.
No se equipa de serie
Compatible Model. This option must be requested together with the purchase order.
Is not included as standard.

0 €

Mando a distancia Touch. Suministrado con la campana.
Remote Control Touch supplied together with the hood.

120 €

Kits de recirculación.
Activated carbon filters kit.

Bajo presupuesto / On request

Modelo personalizable en cualquier color de la carta RAL.
Customizable model in any color from the RAL chart.

AirClean

Sistema automático de funcionamiento del motor 10 min. cada hora durante 5 horas.
Automatic working motor system for 10 minutes every hour during 5 hours.

Enchufes y conectores USB.
Plugs and USB connectors.





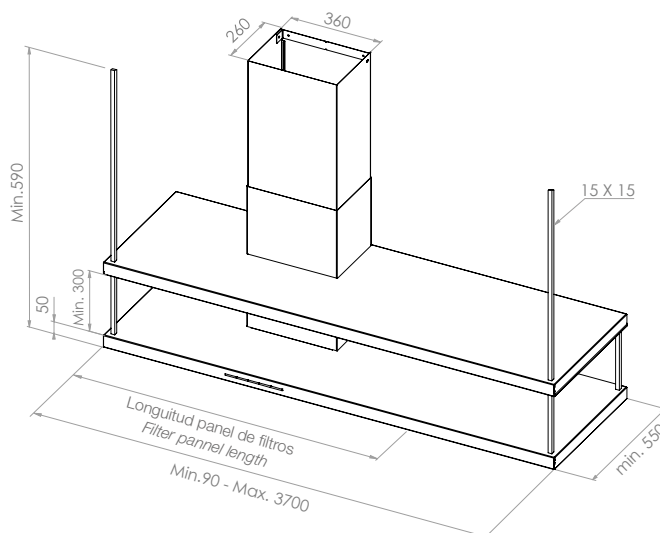
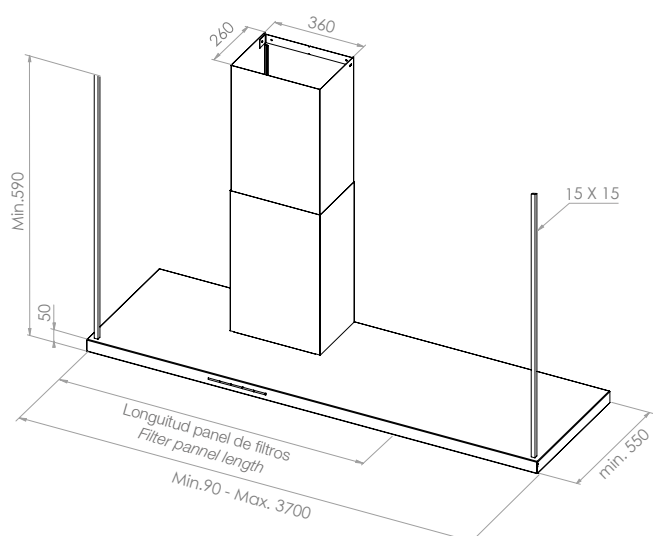
Pared / Wall



Acceso a esquemas para confirmar las medidas.
Access to the scheme to confirm hood dimension details.

Esquema medidas / Technical Drawings

P-898



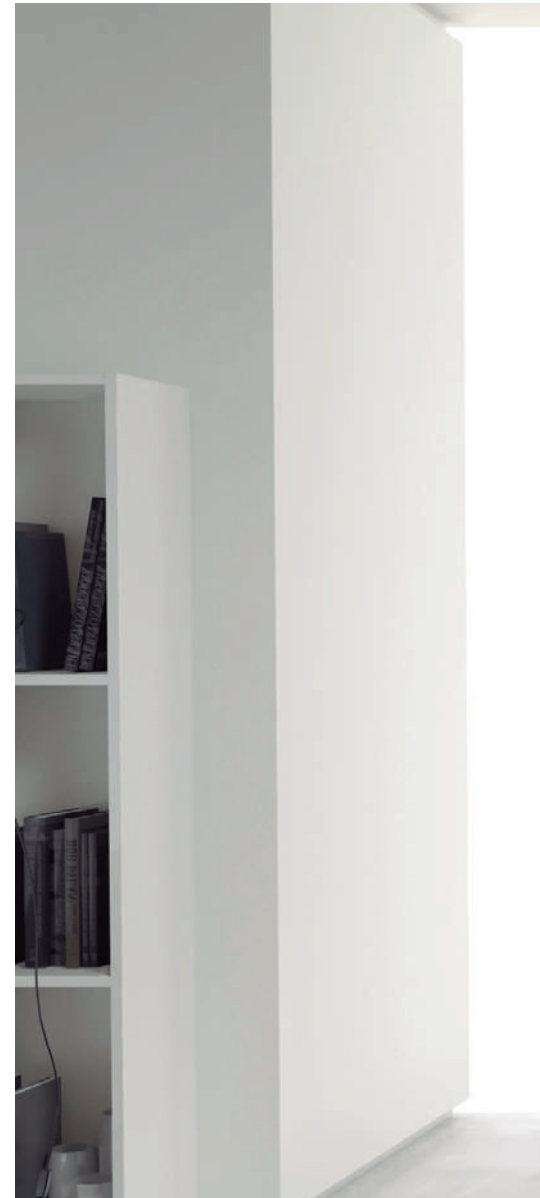
Pando - 77



P-960

Inox - Stainless Steel
Cristal negro o blanco
White/black glass

A+



Motor Interior / Interior Motor S.E.C. System®

Inox / Stainless Steel

Front. (cm)	Motor	Ø tubo	Clas. Ener.	Ref.	P.V.R
100	V.1250 eco	Ø150	A+	9400	1.995 €

Negro / Black

Front. (cm)	Motor	Ø tubo	Clas. Ener.	Ref.	P.V.R
100	V.1250 eco	Ø150	A+	9404	2.095 €

Blanco óptico / Optical white

Front. (cm)	Motor	Ø tubo	Clas. Ener.	Ref.	P.V.R
100	V.1250 eco	Ø150	A+	9402	2.095 €

Notas / Notes

AirClean

Sistema automático de funcionamiento del motor 10 min. cada hora durante 5 horas. Sólo en el modelo cristal con touch control.
Automatic working motor system for 10 minutes every hour during 5 hours. Only in touch control model.

Apto sólo para encimeras de máximo 900 x 350 mm.
Suitable only for hobs of a maximum of 900 x 350 mm.

Opcionales / Options

AirLink

Modelo compatible. Es imprescindible solicitar esta opción en el pedido de la campana. No se equipa de serie 0 €
Compatible Model. This option must be requested together with the purchase order. Is not included as standard.

Embellecedor a techo. Ref. 7118. (indicar modelo y medida de la campana) 120 €
Ceiling trim. Ref. 7118. (Specify reference)

Kits de recirculación FCLR-AE. Ver página 206
Activated carbon filters kit. FCLR-AE. See page 206

Mando a distancia Touch. Suministrado con la campana. 120 €
Remote Control Touch supplied together with the hood.

Juego de tubos INOX hasta altura total de 1500 mm 180 €
Stainless steel chimney set to a total height of 1500 mm

Juego de tubos INOX hasta altura total de entre 1501 y 2000 mm 220 €
Stainless steel chimney set to a total height of between 1501 and 2000 mm



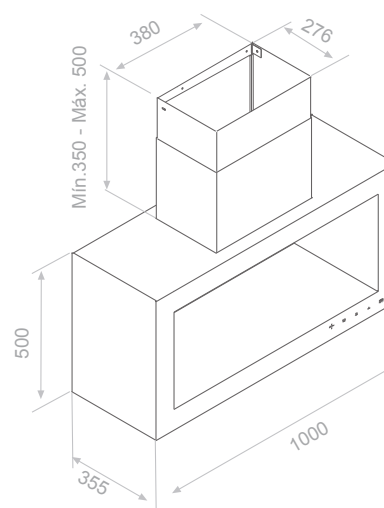
Pared / Wall



Acabado cristal blanco óptico con botonera Touch Control
Finished in optical white glass with Touch Control

Esquema medidas / Technical Drawings

P-960



Tubos especiales a medida
Special custom-made chimneys



P-1001

Inox - Stainless Steel

A++



Motor Interior / Interior Motor

Front. (cm)	Motor	Ø tubo	Clas. Ener.	Ref.	P.V.R
90	V.1050 eco	Ø150	A++	9406	2.295 €
	V.1250 eco	Ø150	A++	8531	2.495 €
	V.1850 eco	Ø200	A++	10084	2.995 €
120	V.1050 eco	Ø150	A++	9412	2.595 €
	V.1250 eco	Ø150	A+	8541	2.795 €
	V.1850 eco	Ø200	A++	10085	3.295 €

Motor Intermedio Exterior / Duct-in-line motor

Front. (cm)	Motor	Ø tubo	Clas. Ener.	Ref.	P.V.R
90	V.1550 eco	Ø150	A+	9408	2.895 €
	V.2450 eco	Ø200	A+	9410	3.295 €
120	V.1550 eco	Ø150	A+	9414	3.195 €
	V.2450 eco	Ø200	A+	9416	3.595 €

Motor de tejado / Remote Motor: Roof Outdoor

Front. (cm)	Motor	Ø tubo	Clas. Ener.	Ref.	P.V.R
90	V.2350 eco	Ø200	A+	9411	3.395 €
120	V.2350 eco	Ø200	A+	9417	3.695 €

Notas / Notes

AirClean

Sistema automático de funcionamiento del motor 10 min. cada hora durante 5 horas.
Automatic working motor system for 10 minutes every hour during 5 hours.



Opcionales / Options

AirLink

Modelo compatible. Es imprescindible solicitar esta opción en el pedido de la campana. No se equipa de serie. 0 €
 Compatible Model. This option must be requested together with the purchase order. Is not included as standard.

Embellecedor a techo. Ref. 7118. (indicar modelo y medida de la campana) 120 €
 Ceiling trim. Ref. 7118. (Specify reference)

Mando a distancia Touch. Suministrado con la campana. 120 €
 Remote Control Touch supplied together with the hood.

Juego de tubos INOX hasta altura total de 1500 mm 180 €
 Stainless steel chimney set to a total height of 1500 mm

Juego de tubos INOX hasta altura total de entre 1501 y 2000 mm 220 €
 Stainless steel chimney set to a total height of between 1501 and 2000 mm

Notas / Notes

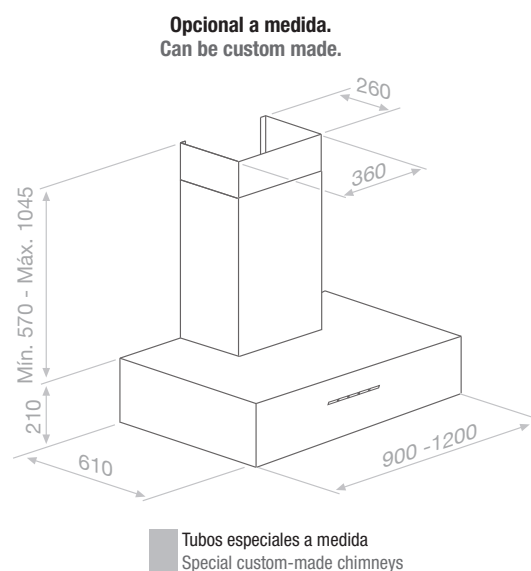
Incorpora exclusivamente opción de recirculación mediante difusor a techo con filtro cerámico. It exclusively incorporates the recirculation option by means of ceiling diffuser with ceramic filter.

Incorpora bandeja de fácil limpieza que recoge las grasas de la cocción. Includes easy-cleaning tray for collection of oil.

Medidas especiales bajo presupuesto. Custom-made sizes on request.

Esquema medidas / Technical Drawings

P-1001

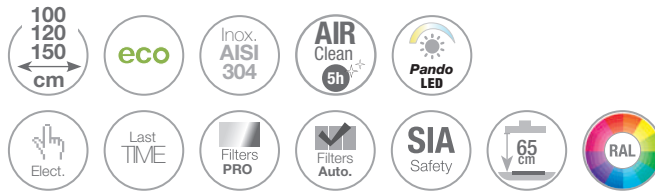




P-2000

Inox - Stainless Steel

A++



Motor Interior / Interior Motor S.E.C. System®

Front. (cm)	Motor	Ø tubo	Clas. Ener.	Ref.	P.V.R
100	V.1050 eco	Ø150	A++	9738	2.195 €
	V.1250 eco	Ø150	A++	9740	2.395 €
	V.1850 eco	Ø200	A++	10086	2.895 €
120	V.1050 eco	Ø150	A++	9739	2.395 €
	V.1250 eco	Ø150	A++	9741	2.595 €
	V.1850 eco	Ø200	A++	10087	3.095 €
150	V.1250 eco	Ø150	A++	9742	2.795 €
	V.1850 eco	Ø200	A++	10088	3.295 €

Opcionales / Options

AirLink Modelo compatible. Es imprescindible solicitar esta opción en el pedido de la campana. No se equipa de serie Compatible Model. This option must be requested together with the purchase order. Is not included as standard.	0 €
Embellecedor a techo. Ref. 7118. (indicar modelo y medida de la campana) Ceiling trim. Ref. 7118. (Specify reference)	120 €
Mando a distancia Touch. Suministrado con la campana. Remote Control Touch supplied together with the hood.	120 €
Salida trasera. Indicar en pedido. Specify on order in the case of rear exit.	120 €
Juego de tubos hasta altura total de 1500 mm Stainless steel chimney set to a total height of 1500 mm	180 €
Juego de tubos hasta altura total de entre 1501 y 2000 mm Stainless steel chimney set to a total height of between 1501 and 2000 mm	220 €



Pared / Wall

Notas / Notes

Incorpora exclusivamente opción de recirculación mediante difusor a techo con filtro cerámico.
It exclusively incorporates the recirculation option by means of ceiling diffuser with ceramic filter.

Incorpora bandeja de fácil limpieza que recoge las grasas de la cocción.
Includes easy-cleaning tray for collection of oil.

Medidas especiales bajo presupuesto.
Custom-made sizes on request.

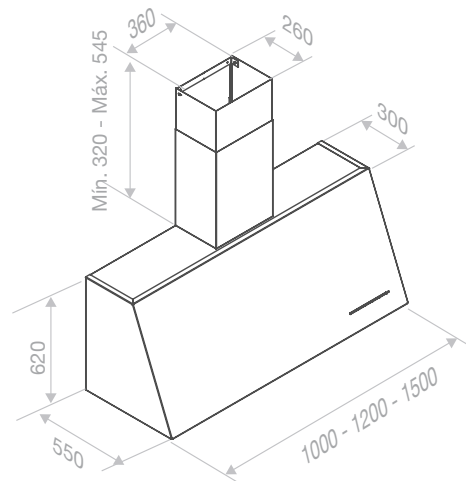
AirClean

Sistema automático de funcionamiento del motor 10 min. cada hora durante 5 horas.
Automatic working motor system for 10 minutes every hour during 5 hours.

Esquema medidas / Technical Drawings

P-2000

Opcional a medida.
Can be custom made.



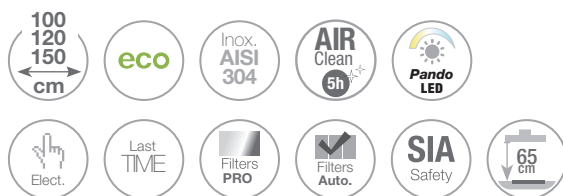
Tubos especiales a medida
Special custom-made chimneys



P-2000 VINTAGE

Cobre o Oro Luxury. Opción de realizarla a medida.
Copper or Luxury Gold. Can be custom made.

A++



Motor Interior / Interior Motor S.E.C. System®

Cobre / Copper

Front. (cm)	Motor	Ø tubo	Clas. Ener.	Ref.	P.V.R
100	V.1050 eco	Ø150	A++	9853	2.595 €
	V.1250 eco	Ø150	A++	9854	2.795 €
	V.1850 eco	Ø200	A++	10089	3.295 €
120	V.1050 eco	Ø150	A++	9855	2.795 €
	V.1250 eco	Ø150	A++	9856	2.995 €
	V.1850 eco	Ø200	A++	10090	3.495 €
150	V.1250 eco	Ø150	A++	9857	3.195 €
	V.1850 eco	Ø200	A++	10091	3.695 €

Oro / Luxury Gold

Front. (cm)	Motor	Ø tubo	Clas. Ener.	Ref.	P.V.R
100	V.1050 eco	Ø150	A++	9896	2.595 €
	V.1250 eco	Ø150	A++	9897	2.795 €
	V.1850 eco	Ø200	A++	10092	3.295 €
120	V.1050 eco	Ø150	A++	9898	2.795 €
	V.1250 eco	Ø150	A++	9899	2.995 €
	V.1850 eco	Ø200	A++	10093	3.495 €
150	V.1250 eco	Ø150	A++	9900	3.195 €
	V.1850 eco	Ø200	A++	10094	3.695 €



Opcionales / Options

AirLink

Modelo compatible. Es imprescindible solicitar esta opción en el pedido de la campana.

No se equipa de serie

Compatible Model. This option must be requested together with the purchase order.

Is not included as standard.

0 €

Embellecedor a techo. Ref. 7118. (indicar modelo y medida de la campana)

Ceiling trim. Ref. 7118. (Specify reference)

120 €

Mando a distancia Touch. Suministrado con la campana.

Remote Control Touch supplied together with the hood.

120 €

Salida trasera. Indicar en pedido.

Specify on order in the case of rear exit.

120 €

Juego de tubos hasta altura total de 1500 mm

Stainless steel chimney set to a total height of 1500 mm

450 €

Juego de tubos hasta altura total de entre 1501 y 2000 mm

Stainless steel chimney set to a total height of between 1501 and 2000 mm

560 €

Notas / Notes

Incorpora exclusivamente opción de recirculación mediante difusor a techo con filtro cerámico.
It exclusively incorporates the recirculation option by means of ceiling diffuser with ceramic filter.

Incorpora bandeja de fácil limpieza que recoge las grasas de la cocción.
Includes easy-cleaning tray for collection of oil.

AirClean

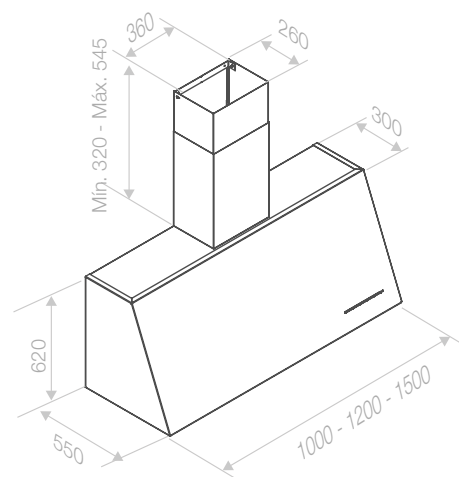
Sistema automático de funcionamiento del motor 10 min. cada hora durante 5 horas.

Automatic working motor system for 10 minutes every hour during 5 hours.

Esquema medidas / Technical Drawings

P-2000 VINTAGE

Opcional a medida.
Can be custom made.



Tubos especiales a medida
Special custom-made chimneys



P-2010



Pared / Wall

P-2010

Inox, cobre, Luxury Oro / blanco RAL 9003
 Negro Mate / Negro texturado
 Stainless Steel, Copper or Luxury Gold
 White RAL 9003 / Black Matt / Textured Black



A++



Motor Interior / Interior Motor S.E.C. System®

Negro mate RAL 9005 / RAL 9005 Black matt

Front. (cm)	Motor	Ø tubo	Clas. Ener.	Ref.	P.V.R
90	V.850	Ø150	A++	9869	1.395 €
	V.1050 <i>eco</i>	Ø150	A++	9870	1.595 €
	V.1250 <i>eco</i>	Ø150	A++	9871	1.795 €
120	V.850	Ø150	A++	9887	1.695 €
	V.1050 <i>eco</i>	Ø150	A++	9888	1.895 €
	V.1250 <i>eco</i>	Ø150	A++	9889	2.095 €

Negro satinado / Satin black

Front. (cm)	Motor	Ø tubo	Clas. Ener.	Ref.	P.V.R
90	V.850	Ø150	A++	9872	1.395 €
	V.1050 <i>eco</i>	Ø150	A++	9873	1.595 €
	V.1250 <i>eco</i>	Ø150	A++	9874	1.795 €
120	V.850	Ø150	A++	9890	1.695 €
	V.1050 <i>eco</i>	Ø150	A++	9891	1.895 €
	V.1250 <i>eco</i>	Ø150	A++	9892	2.095 €

Negro texturado / Textured black

Front. (cm)	Motor	Ø tubo	Clas. Ener.	Ref.	P.V.R
90	V.850	Ø150	A++	9875	1.495 €
	V.1050 <i>eco</i>	Ø150	A++	9876	1.695 €
	V.1250 <i>eco</i>	Ø150	A++	9877	1.895 €
120	V.850	Ø150	A++	9893	1.795 €
	V.1050 <i>eco</i>	Ø150	A++	9894	1.995 €
	V.1250 <i>eco</i>	Ø150	A++	9895	2.195 €

Inox / Stainless Steel

Front. (cm)	Motor	Ø tubo	Clas. Ener.	Ref.	P.V.R
90	V.850	Ø150	A++	9860	1.195 €
	V.1050 <i>eco</i>	Ø150	A++	9861	1.395 €
	V.1250 <i>eco</i>	Ø150	A++	9862	1.595 €
120	V.850	Ø150	A++	9878	1.495 €
	V.1050 <i>eco</i>	Ø150	A++	9879	1.695 €
	V.1250 <i>eco</i>	Ø150	A++	9880	1.895 €

Blanco / White RAL 9003

Front. (cm)	Motor	Ø tubo	Clas. Ener.	Ref.	P.V.R
90	V.850	Ø150	A++	9942	1.395 €
	V.1050 <i>eco</i>	Ø150	A++	9943	1.595 €
	V.1250 <i>eco</i>	Ø150	A++	9944	1.795 €
120	V.850	Ø150	A++	9945	1.695 €
	V.1050 <i>eco</i>	Ø150	A++	9946	1.895 €
	V.1250 <i>eco</i>	Ø150	A++	9947	2.095 €

Cobre / Luxury Copper

Front. (cm)	Motor	Ø tubo	Clas. Ener.	Ref.	P.V.R
90	V.850	Ø150	A++	9863	1.650 €
	V.1050 <i>eco</i>	Ø150	A++	9864	1.850 €
	V.1250 <i>eco</i>	Ø150	A++	9865	2.050 €
120	V.850	Ø150	A++	9881	2.295 €
	V.1050 <i>eco</i>	Ø150	A++	9882	2.495 €
	V.1250 <i>eco</i>	Ø150	A++	9883	2.695 €

Oro / Luxury Gold

Front. (cm)	Motor	Ø tubo	Clas. Ener.	Ref.	P.V.R
90	V.850	Ø150	A++	9866	1.650 €
	V.1050 <i>eco</i>	Ø150	A++	9867	1.850 €
	V.1250 <i>eco</i>	Ø150	A++	9868	2.050 €
120	V.850	Ø150	A++	9884	2.295 €
	V.1050 <i>eco</i>	Ø150	A++	9885	2.495 €
	V.1250 <i>eco</i>	Ø150	A++	9886	2.695 €

Notas / Notes

AirClean

Sistema automático de funcionamiento del motor 10 min. cada hora durante 5 horas.
 Automatic working motor system for 10 minutes every hour during 5 hours.



Opcionales / Options

AirLink

Modelo compatible. Es imprescindible solicitar esta opción en el pedido de la campana.
No se equipa de serie
Compatible Model. This option must be requested together with the purchase order.
Is not included as standard.

0 €

Embellecedor a techo. Ref. 7118. (indicar modelo y medida de la campana)
Ceiling trim. Ref. 7118. (Specify reference)

120 €

Mando a distancia Touch. Suministrado con la campana.
Remote Control Touch supplied together with the hood.

120 €

Kits de recirculación FCLR-AE. Ver página 205
Activated carbon filters kit. FCLR-AE. See page 205

Salida trasera. Indicar en pedido.
Specify on order in the case of rear exit.

120 €

Juego de tubos ORO/COBRE hasta altura total de 1500 mm
Set of GOLD/COPPER chimneys to a total height of 1500 mm

380 €

Juego de tubos ORO/COBRE hasta altura total de entre 1501 y 2000 mm
Set of GOLD/COPPER chimneys to a total height of between 1501 and 2000 mm

480 €

Juego de tubos BLANCO/NEGRO hasta altura total de 1500 mm
Set of WHITE/BLACK chimneys to a total height of 1500 mm

290 €

Juego de tubos BLANCO/NEGRO hasta altura total de entre 1501 y 2000 mm
Set of WHITE/BLACK chimneys to a total height of between 1501 and 2000 mm

375 €

Juego de tubos INOX hasta altura total de 1500 mm
Set of STAINLESS STEEL chimneys to a total height of 1500 mm

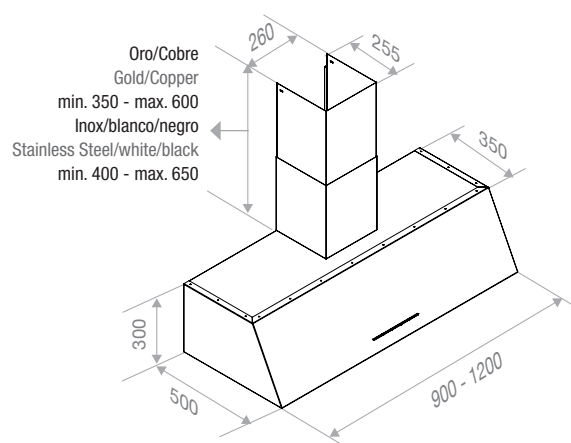
180 €

Juego de tubos INOX hasta altura total de entre 1501 y 2000 mm
Set of STAINLESS STEEL chimneys to a total height of between 1501 and 2000 mm

220 €

Esquema medidas / Technical Drawings

P-2010



Tubos especiales a medida
Special custom-made chimneys

CAMPANAS DE ISLA

ISLAND COOKER HOODS

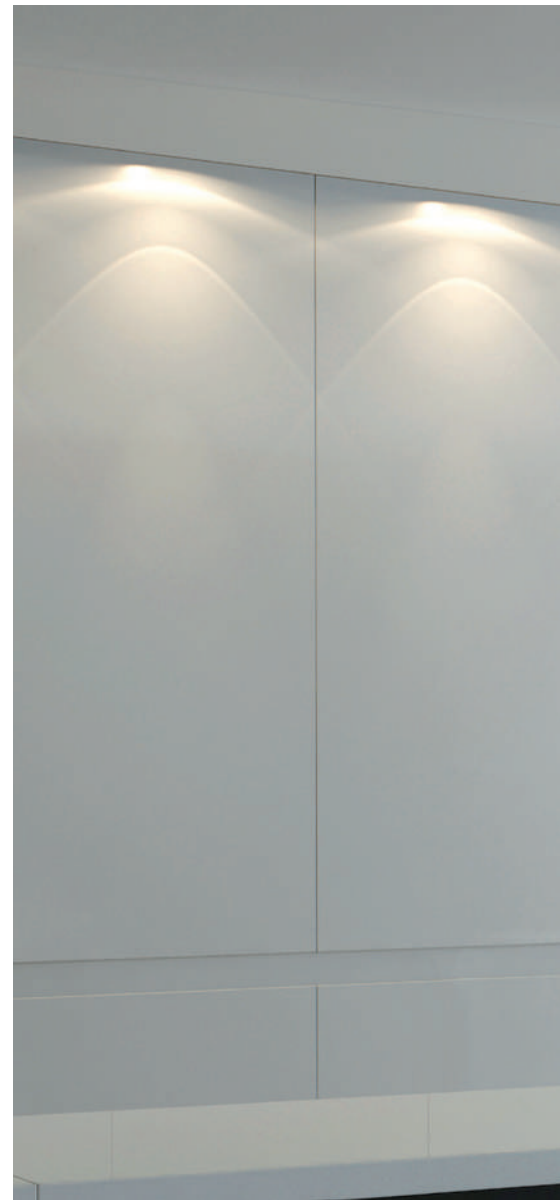
Isia / Island







Model. 90 cm



I-300

Inox - Stainless Steel
Realizada a medida.
Custom Made.



I-330

Inox-Cristal
Stainless Steel-Glass
Realizada a medida.
Custom Made.



Isia / Island

Motor Interior S.E.C. System® Interior Motor

Motor	Ø tubo
V.1250 eco	Ø150
V.1850 eco	Ø200

Motor Intermedio Exterior Duct-in-line motor

Motor	Ø tubo
V.1550 eco	Ø150
V.2450 eco	Ø200
V.3000 eco	Ø200

Motor de tejado Remote Motor: Roof Outdoor

Motor	Ø tubo
V.2350 eco	Ø200
V.3300 eco	Ø200

Opcionales / Options

AirLink

Modelo compatible. Es imprescindible solicitar esta opción en el pedido de la campana.
No se equipa de serie
Compatible Model. This option must be requested together with the purchase order.
Is not included as standard.

0 €

Embellecedor a techo.
Ceiling trim.

Kits de recirculación. Ver página 206
Activated carbon filters kit. See page 206

Mando a distancia Touch. Suministrado con la campana.
Remote Control Touch supplied together with the hood.

120 €

Notas / Notes

Botonera TOUCH únicamente en acabados cristal blanco o negro.
TOUCH control only in glossy black or white finish.

Resto de colores, incorporan botonera electrónica + Last Time en zona inferior.
The rest of the colours incorporate electronic control + Last Time in lower section.

Notas / Notes I-330

AirClean

Sistema automático de funcionamiento del motor 10 min. cada hora. durante 5 horas.
Automatic working motor system for 10 minutes every hour during 5 hours.

Bajo presupuesto / On request

Modelo personalizable en cualquier color de la carta RAL
Customizable model in any color from the RAL chart

Soporte falso techo. Indicar medida del falso techo al techo real.
False Ceiling Support. Specified sizes from ceiling to concrete ceiling

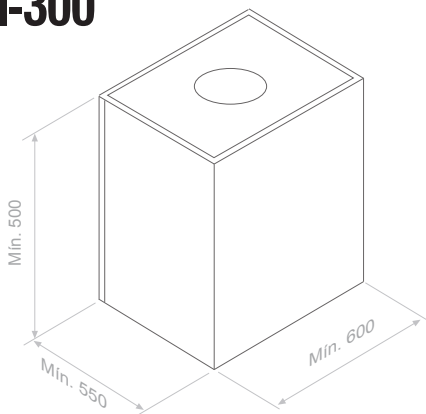


I-300

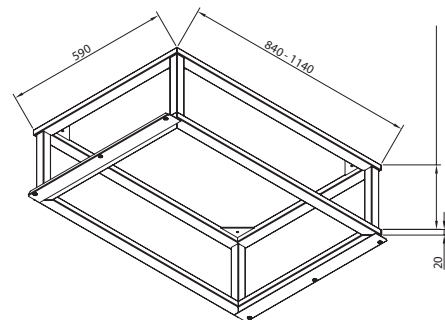
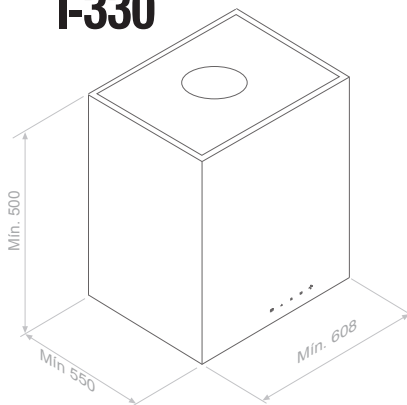
I-330

Esquema medidas / Technical Drawings

I-300



I-330

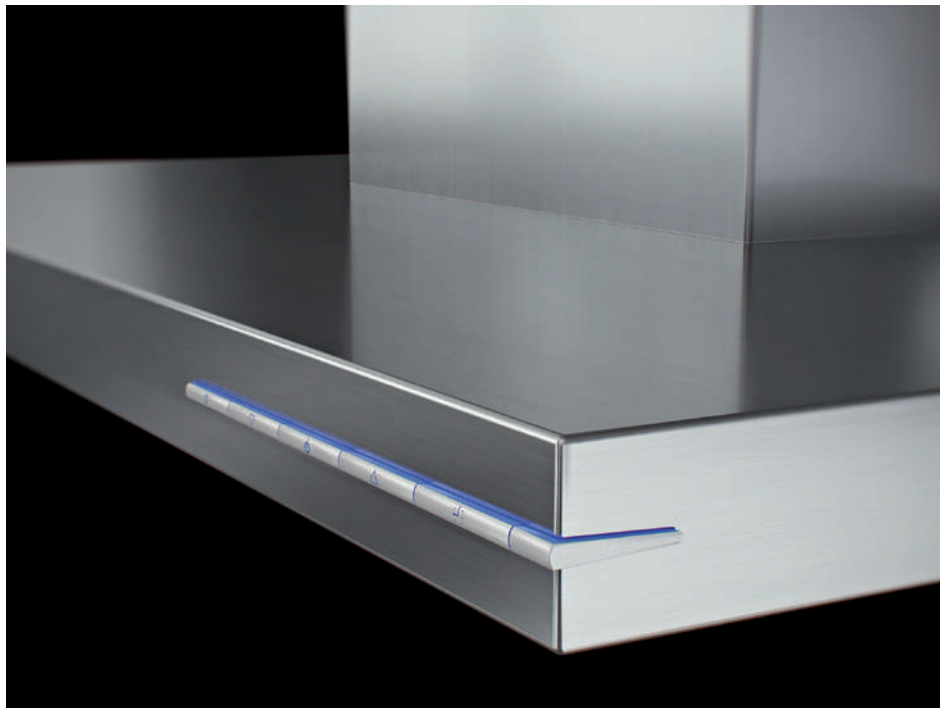


Medidas a indicar por el Sr. Cliente.
Size to be indicated by the customer

Soporte falso techo / False ceiling support.



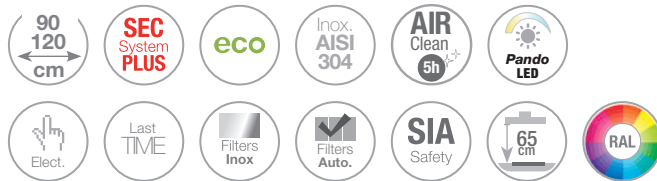
Acceso a esquemas para confirmar las medidas.
Access to the scheme to confirm hood dimension details.



I-401

Inox - Stainless Steel

A+



Motor Interior / Interior Motor S.E.C. System®

Front. (cm)	Motor	Ø tubo	Clas. Ener.	Ref.	P.V.R
90	V.1250 eco	Ø150	A+	8380	1.795 €
120	V.1250 eco	Ø150	A+	8383	2.095 €

Motor Intermedio Exterior / Duct-in-line motor

Front. (cm)	Motor	Ø tubo	Clas. Ener.	Ref.	P.V.R
90	V.1550 eco	Ø150	A+	9427	2.195 €
	V.2450 eco	Ø200	A+	9429	2.595 €
120	V.1550 eco	Ø150	A+	9431	2.495 €
	V.2450 eco	Ø200	A+	9433	2.895 €

Motor de tejado / Remote Motor: Roof Outdoor

Front. (cm)	Motor	Ø tubo	Clas. Ener.	Ref.	P.V.R
90	V.2350 eco	Ø200	A+	9430	2.695 €
120	V.2350 eco	Ø200	A+	9434	2.995 €

Opcionales / Options

AirLink

Modelo compatible. Es imprescindible solicitar esta opción en el pedido de la campana. No se equipa de serie. Compatible Model. This option must be requested together with the purchase order. Is not included as standard.

0 €

Kits de recirculación FCA. Ver página 206
Activated carbon filters kit. FCA. See page 206

Mando a distancia Touch. Suministrado con la campana.
Remote Control Touch supplied together with the hood.

120 €

Soporte falso techo regulable de 150 a 240 mm. Ref. 3589
False ceiling support adjustable from 150 to 240 mm. Ref. 3589

170 €

Soporte falso techo regulable de 250 a 440 mm. Ref. 3590
False ceiling support adjustable from 250 to 440 mm. Ref. 3590

200 €

Juego de tubos hasta altura total de 1500 mm
Set of chimneys to a total height of 1500 mm

250 €

Juego de tubos hasta altura total de entre 1501 y 2000 mm
Set of chimneys to a total height of between 1501 and 2000 mm

345 €

Notas / Notes

AirClean

Sistema automático de funcionamiento del motor 10 min. cada hora durante 5 horas.
Automatic working motor system for 10 minutes every hour during 5 hours.



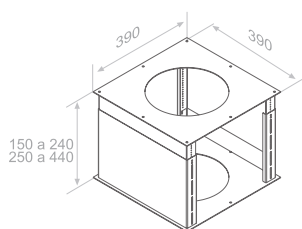
Isla / Island

Bajo presupuesto / On request

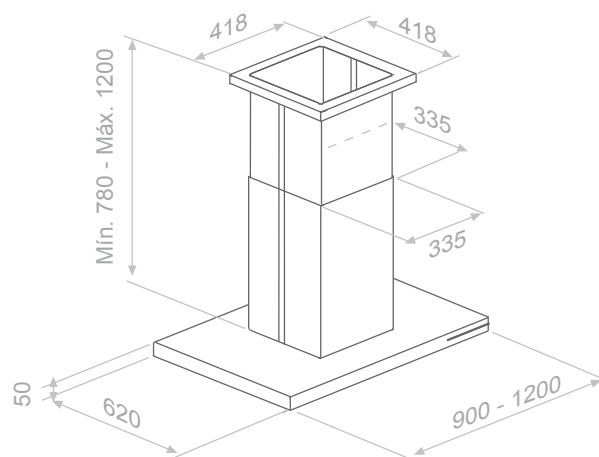
Modelo personalizable en cualquier color de la carta RAL.
Customizable model in any color from the RAL chart

Esquema medidas / Technical Drawings

I-401



Soporte falso techo regulable.
Adjustable false ceiling support.



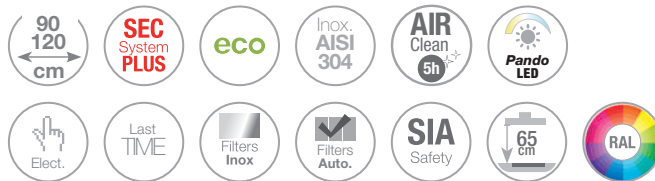
Tubos especiales a medida
Special custom-made chimneys



I-402

Inox - Stainless Steel

A++



Isia / Island

Motor Interior / Interior Motor S.E.C. System®

Front. (cm)	Motor	Ø tubo	Clas. Ener.	Ref.	P.V.R
90	V.1250 eco	Ø150	A+	8387	1.995 €
120	V.1250 eco	Ø150	A++	8390	2.595 €

Motor Intermedio Exterior / Duct-in-line motor

Front. (cm)	Motor	Ø tubo	Clas. Ener.	Ref.	P.V.R
90	V.1550 eco	Ø150	A+	9435	2.395 €
120	V.1550 eco	Ø150	A+	9437	2.995 €

Motor de tejado / Remote Motor: Roof Outdoor

Front. (cm)	Motor	Ø tubo	Clas. Ener.	Ref.	P.V.R
90	V.2350 eco	Ø200	A+	9436	2.895 €
120	V.2350 eco	Ø200	A+	9438	3.395 €

Front. 90 cm

Juego de tubos hasta altura total de 1500 mm Set of flue pipes to a total height of 1500 mm	250 €
Juego de tubos hasta altura total de entre 1501 y 2000 mm Set of flue pipes to a total height of between 1501 and 2000 mm	345 €

Opcionales / Options

AirLink

Modelo compatible. Es imprescindible solicitar esta opción en el pedido de la campana. No se equipa de serie
Compatible Model. This option must be requested together with the purchase order. Is not included as standard.

0 €

Embellecedor a techo. Ref. 7116
Ceiling trim. Ref. 7116

160 €

Mando a distancia Touch. Suministrado con la campana.
Remote Control Touch supplied together with the hood.

120 €

Soporte falso techo regulable 90 cm de 150 a 240 mm. Ref. 3589
False ceiling support adjustable 90 cm from 150 to 340 mm. Ref. 3589

170 €

Soporte falso techo regulable 90 cm de 250 a 440 mm. Ref. 3590
False ceiling support adjustable 90 cm from 250 to 440 mm. Ref. 3590

200 €

Soporte falso techo regulable 120 cm de 150 a 240 mm. Ref. 6760
False ceiling support adjustable 120 cm from 150 to 340 mm. Ref. 6760

170 €

Soporte falso techo regulable 120 cm de 250 a 440 mm. Ref. 6761
False ceiling support adjustable 120 cm from 250 to 440 mm. Ref. 6761

200 €

Front. 120 cm

Juego de tubos + estructura hasta altura total de 1500 mm Set of flue pipes to a total height of 1500 mm	550 €
Juego de tubos + estructura hasta altura total de entre 1501 y 2000 mm Set of flue pipes to a total height of between 1501 and 2000 mm	595 €



Notas / Notes

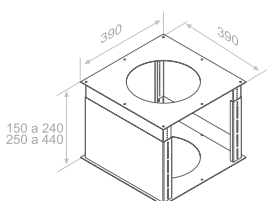
Medida 90: Apta para encimeras compactas de 60 o 70 cm de ancho.
 Size 90: Recommended for hobs 60 or 70 cm wide.

Medida 120: Apta para encimeras compactas de hasta 90 cm de ancho.
 Size 120: Recommended for hobs up to 90 cm wide.

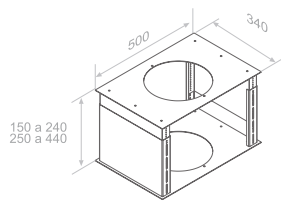
Incorpora exclusivamente opción de recirculación mediante difusor a techo con filtro cerámico.
 It exclusively incorporates the recirculation option by means of ceiling diffuser with ceramic filter.

AirClean

Sistema automático de funcionamiento del motor 10 min. cada hora durante 5 horas.
 Automatic working motor system for 10 minutes every hour during 5 hours.



Front. 90 cm.

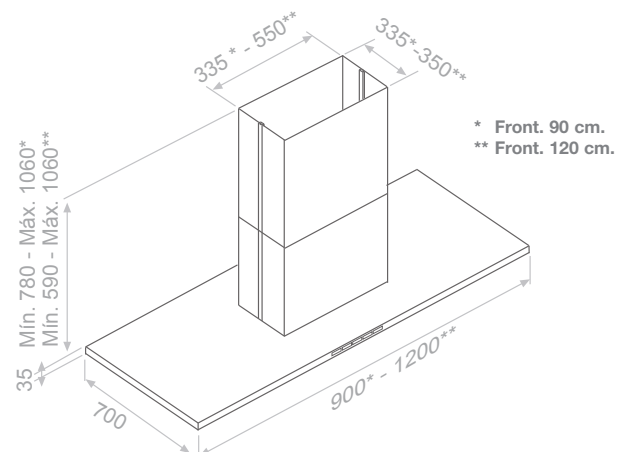


Front. 120 cm.

Soporte falso techo regulable.
 Adjustable false ceiling support.

Esquema medidas / Technical Drawings

I-402



* Front. 90 cm.
 ** Front. 120 cm.

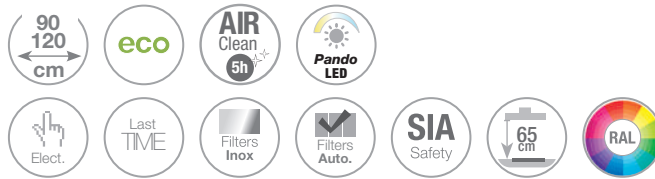
Tubos especiales a medida
 Special custom-made chimneys



I-825

Inox - Stainless Steel
Negro - Black

A+



Inox / Stainless steel

Motor Interior / Interior Motor S.E.C. System®

Front. (cm)	Motor	Ø tubo	Clas. Ener.	Ref.	P.V.R
90	V.850	Ø150	A	7602	995 €
	V.1250 eco	Ø150	A+	8442	1.395 €
120	V.1250 eco	Ø150	A+	9021	1.595 €

Negro / Black

Motor Interior / Interior Motor S.E.C. System®

Front. (cm)	Motor	Ø tubo	Clas. Ener.	Ref.	P.V.R
90	V.850	Ø150	A	10111	1.195 €
	V.1250 eco	Ø150	A+	10112	1.595 €
120	V.1250 eco	Ø150	A+	10113	1.795 €

Opcionales / Options

AirLink

Modelo compatible. Es imprescindible solicitar esta opción en el pedido de la campana.

No se equipa de serie

Compatible Model. This option must be requested together with the purchase order.

Is not included as standard.

0 €

Kits de recirculación FCLR-AE. Ver página 206

Activated carbon filters kit. FCLR-AE. See page 206

Mando a distancia Touch. Suministrado con la campana.

Remote Control Touch supplied together with the hood.

120 €

Soporte falso techo regulable de 150 a 240 mm. Ref. 3589

False ceiling support adjustable from 150 to 240 mm. Ref. 3589

170 €

Soporte falso techo regulable de 250 a 440 mm. Ref. 3590

False ceiling support adjustable from 250 to 440 mm. Ref. 3590

200 €

Juego de tubos INOX hasta altura total de 1500 mm

Stainless steel chimney set to a total height of 1500 mm

250 €

Juego de tubos INOX hasta altura total de entre 1501 y 2000 mm

Stainless steel chimney set to a total height of between 1501 and 2000 mm

345 €

Juego de tubos NEGRO SATINADO hasta altura total de 1500 mm

WHITE chimney set to a total height of 1500 mm

470 €

Juego de tubos NEGRO SATINADO hasta altura total de entre 1501 y 2000 mm

WHITE chimney set to a total height of between 1501 and 2000 mm

565 €

Notas / Notes

AirClean

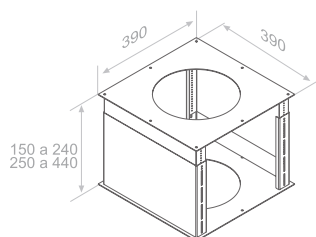
Sistema automático de funcionamiento del motor 10 min. cada hora durante 5 horas.

Automatic working motor system for 10 minutes every hour during 5 hours.

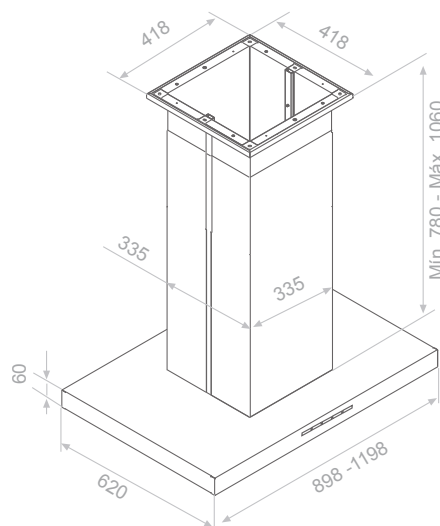


Esquema medidas / Technical Drawings

I-825



Soporte falso techo regulable.
Adjustable false ceiling support.



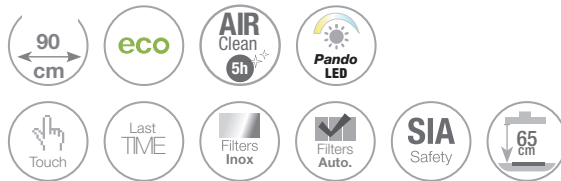
Tubos especiales a medida
Special custom-made chimneys



I-826

Inox-Cristal Negro
Stainless Steel-Black Glass

A+



Motor Interior / Interior Motor S.E.C. System®

Front. (cm)	Motor	Ø tubo	Clas. Ener.	Ref.	P.V.R
90	V.850	Ø150	A	9474	1.195 €
	V.1250 eco	Ø150	A+	9475	1.595 €

Opcionales / Options

AirLink

Modelo compatible. Es imprescindible solicitar esta opción en el pedido de la campana.

No se equipa de serie

Compatible Model. This option must be requested together with the purchase order. Is not included as standard.

0 €

Kits de recirculación FCLR-AE. Ver página 206

Activated carbon filters kit. FCLR-AE. See page 206

Mando a distancia Touch. Suministrado con la campana.

Remote Control Touch supplied together with the hood.

120 €

Soporte falso techo regulable de 150 a 240 mm. Ref. 3589

False ceiling support adjustable from 150 to 240 mm. Ref. 3589

170 €

Soporte falso techo regulable de 250 a 440 mm. Ref. 3590

False ceiling support adjustable from 250 to 440 mm. Ref. 3590

200 €

Juego de tubos hasta altura total de 1500 mm

Set of chimneys to a total height of 1500 mm

250 €

Juego de tubos hasta altura total de entre 1501 y 2000 mm

Set of chimneys to a total height of between 1501 and 2000 mm

345 €



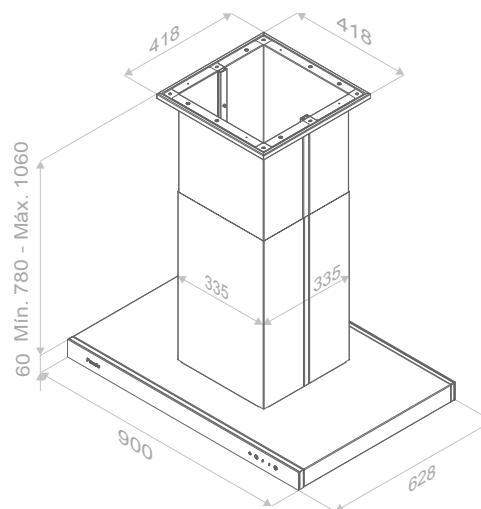
Notas / Notes

AirClean

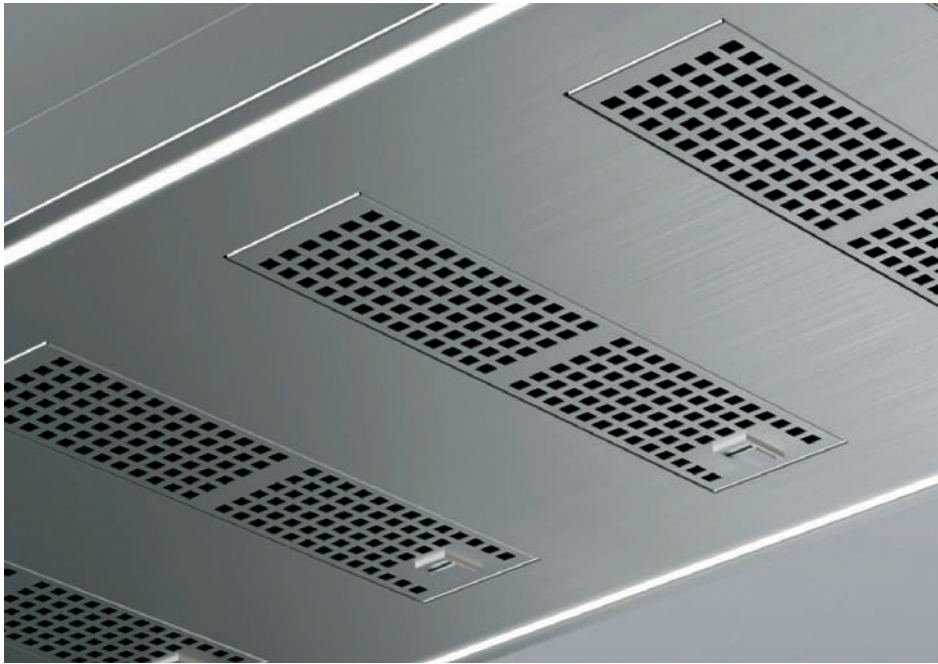
Sistema automático de funcionamiento del motor 10 min. cada hora durante 5 horas.
Automatic working motor system for 10 minutes every hour during 5 hours.

Esquema medidas / Technical Drawings

I-826



Tubos especiales a medida
Special custom-made chimneys



I-861

Inox - Stainless Steel

A+



Isia / Island

Motor Interior / Interior Motor S.E.C. System®

Front. (cm)	Motor	Ø tubo	Clas. Ener.	Ref.	P.V.R
90	V.1250 eco	Ø150	A+	8920	2.195 €
120	V.1250 eco	Ø150	A+	8928	2.495 €

Motor Intermedio Exterior / Duct-in-line motor

Front. (cm)	Motor	Ø tubo	Clas. Ener.	Ref.	P.V.R
90	V.1550 eco	Ø150	A	9477	2.595 €
	V.2450 eco	Ø200	A	9479	2.995 €
120	V.1550 eco	Ø150	A	9482	2.895 €
	V.2450 eco	Ø200	A	9484	3.295 €

Motor de tejado / Remote Motor: Roof Outdoor

Front. (cm)	Motor	Ø tubo	Clas. Ener.	Ref.	P.V.R
90	V.2350 eco	Ø200	A	9480	3.095 €
120	V.2350 eco	Ø200	A	9485	3.395 €

Opcionales / Options

AirLink

Modelo compatible. Es imprescindible solicitar esta opción en el pedido de la campana. No se equipa de serie. Compatible Model. This option must be requested together with the purchase order. Is not included as standard.

0 €

Kits de recirculación FCA. Ver página 206

Activated carbon filters kit. FCA. See page 206

Mando a distancia Touch. Suministrado con la campana.

Remote Control Touch supplied together with the hood.

120 €

Soporte falso techo regulable de 150 a 240 mm. Ref. 3589

False ceiling support adjustable from 150 to 240 mm. Ref. 3589

170 €

Soporte falso techo regulable de 250 a 440 mm. Ref. 3590

False ceiling support adjustable from 250 to 440 mm. Ref. 3590

200 €

Juego de tubos hasta altura total de 1500 mm

Set of chimneys to a total height of 1500 mm

250 €

Juego de tubos hasta altura total de entre 1501 y 2000 mm

Set of chimneys to a total height of between 1501 and 2000 mm

345 €

Bajo presupuesto / On request

Modelo personalizable en cualquier color de la carta RAL. Customizable model in any color from the RAL chart



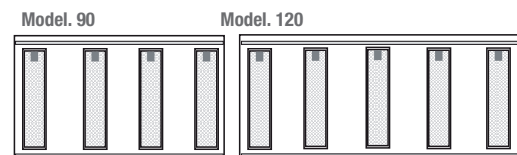
Notas / Notes

Consultar otras medidas disponibles, precio y plazo de entrega.
See other sizes available, price and delivery time.

Sistema BOP en todas las medidas.
BOP system in all sizes.

AirClean

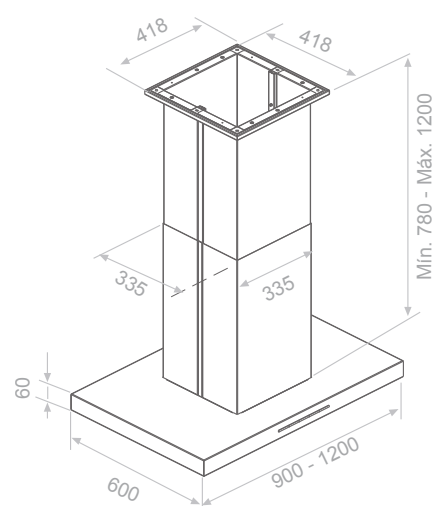
Sistema automático de funcionamiento del motor 10 min. cada hora durante 5 horas.
Automatic working motor system for 10 minutes every hour during 5 hours.



Ejemplo distribución de la bandeja inferior. Para campanas de otras medidas consultar distribución de la bandeja inferior.
Sample bottom tray layout. For hoods in other sizes, consult bottom tray layout.

Esquema medidas / Technical Drawings

I-861



Tubos especiales a medida
Special custom-made chimneys



ZONA FILTRANTE TOTAL BLACK
TOTAL BLACK FILTER ZONE

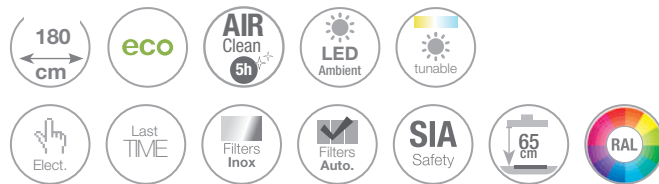


I-897

CRISTAL GLASS

Único acabado especial, colección color negro o carta RAL.

Enamel Stainless Steel from RAL color Chart.
Special collection in black color



Motor Interior / Interior Motor S.E.C. System®

Motor	Ø tubo
V.1250 eco	Ø150
V.1850 eco	Ø200

Motor Intermedio Exterior / Duct-in-line motor

Motor	Ø tubo
V.1550 eco	Ø150
V.2450 eco	Ø200
V.3000 eco	Ø200

Motor de tejado / Remote Motor: Roof Outdoor

Motor	Ø tubo
V.2350 eco	Ø200
V.3300 eco	Ø200

Opcionales / Options

AirLink

Modelo compatible. Es imprescindible solicitar esta opción en el pedido de la campana.

No se equipa de serie

Compatible Model. This option must be requested together with the purchase order.

Is not included as standard.

0 €

Kits de recirculación. Ver página 206

Activated carbon filters kit. See page 206

Mando a distancia Touch. Suministrado con la campana.

Remote Control Touch supplied together with the hood.

120 €

Soporte a falso techo ajustable

Adjustable False ceiling Telescopic Support set
de 150 a 240 mm. Ref. 6760

170 €

Soporte a falso techo ajustable

Adjustable False ceiling Telescopic Support set
de 250 a 440 mm. Ref. 6761

200 €

Notas / Notes

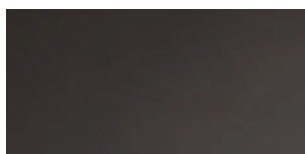
AirClean

Sistema automático de funcionamiento del motor 10 min. cada hora durante 5 horas.

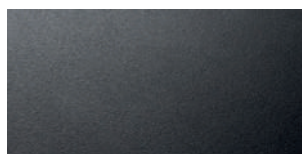
Automatic working motor system for 10 minutes every hour during 5 hours.



Isla / Island



Negro mate RAL 9005
Black



Negro satinado
Satin Black



Negro texturado
Textured Black

Esquema medidas / Technical Drawings

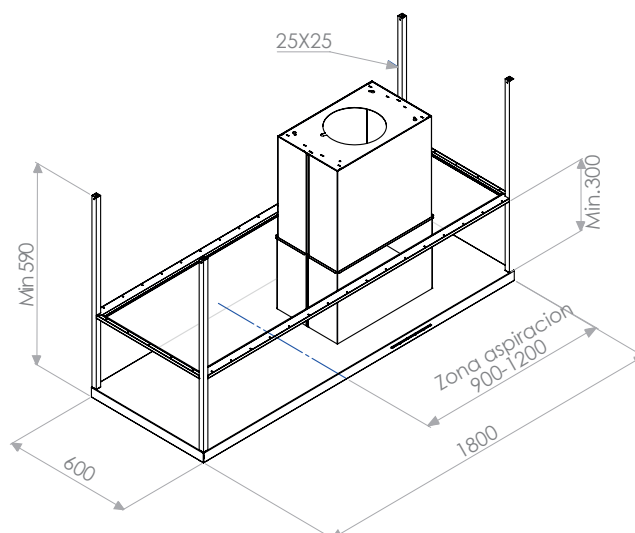
I-897

Bajo presupuesto / On request

Modelo personalizable en cualquier color de la carta RAL
Customizable model in any color from the RAL chart

Medidas especiales bajo estudio.
Special sizes on request.

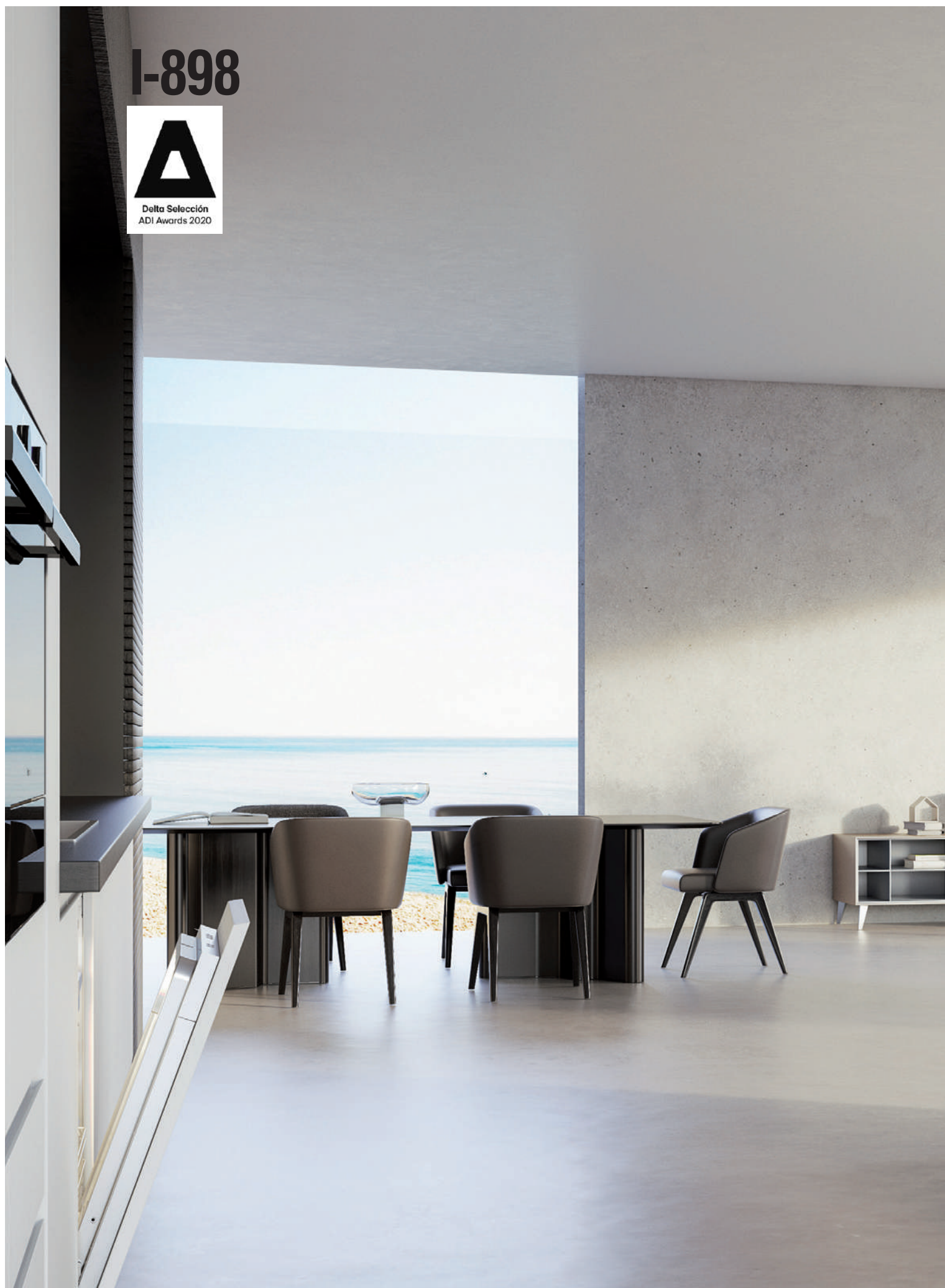
Enchufes y conectores USB.
Plugs and USB connectors.



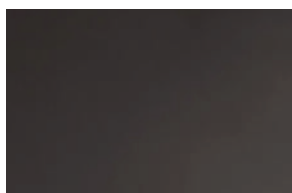
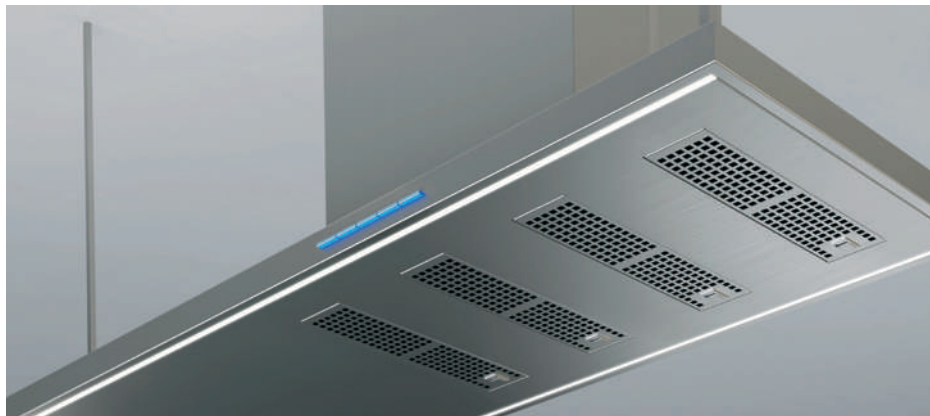
I-898



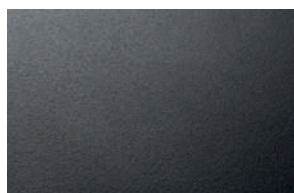
Isia / Island







Negro mate RAL 9005
Black mat RAL 9005



Negro satinado
Black satin



Negro texturado
Textured black

I-898

Realizada a medida
Custom made

Inox esmaltado con color de la carta RAL
Colección especial en color negro
Opción de 1 o 2 racks

Enamel Stainless Steel from RAL color Chart.
Special collection in black color
Option 1 or 2 racks



Delta Selección
ADI Awards 2020



Isia / Island

Motor Interior / Interior Motor S.E.C. System®

Motor	Ø tubo
V.1250 eco	Ø150
V.1850 eco	Ø200

Motor Intermedio Exterior / Duct-in-line motor

Motor	Ø tubo
V.1550 eco	Ø150
V.2450 eco	Ø200
V.3000 eco	Ø200

Motor de tejado / Remote Motor: Roof Outdoor

Motor	Ø tubo
V.2350 eco	Ø200
V.3300 eco	Ø200

Opcionales / Options

AirLink

Modelo compatible. Es imprescindible solicitar esta opción en el pedido de la campana.
No se equipa de serie
Compatible Model. This option must be requested together with the purchase order.
Is not included as standard.

0 €

Mando a distancia Touch. Suministrado con la campana.
Remote Control Touch supplied together with the hood.

120 €

Soporte a falso techo ajustable
Adjustable False ceiling Telescopic Support set
de 150 a 240 mm. Ref. 6760

170 €

Soporte a falso techo ajustable
Adjustable False ceiling Telescopic Support set
de 250 a 440 mm. Ref. 6761

200 €

Notas / Notes

AirClean

Sistema automático de funcionamiento del motor 10 min. cada hora durante 5 horas.
Automatic working motor system for 10 minutes every hour during 5 hours.

Bajo presupuesto / On request

Modelo personalizable en cualquier color de la carta RAL
Customizable model in any color from the RAL chart

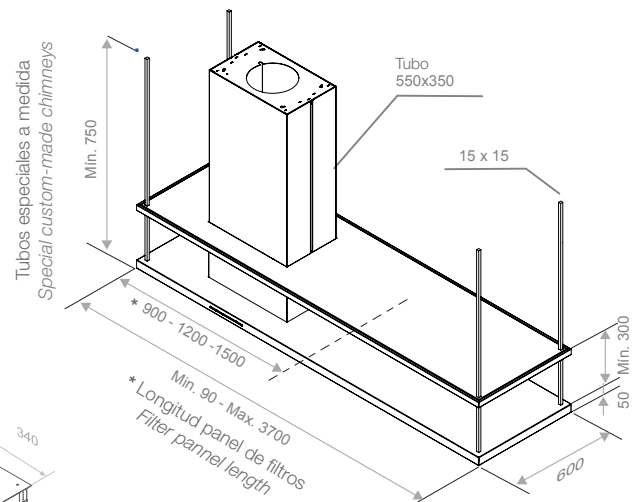
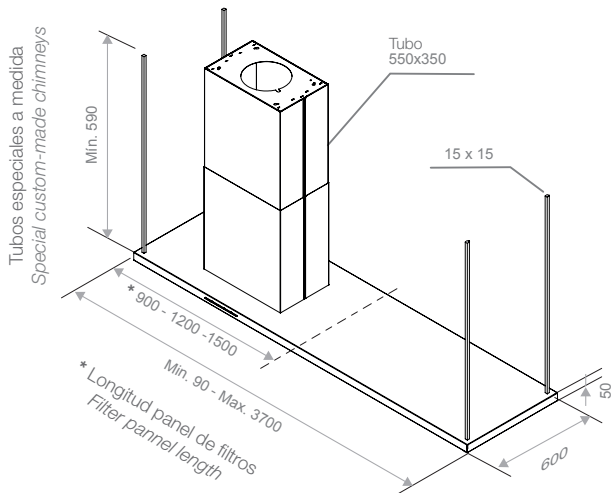
Enchufes y conectores USB.
Plugs and USB connectors.





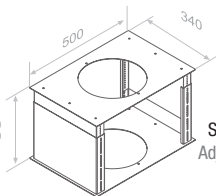
Esquema medidas / Technical Drawings

I-898



Acceso a esquemas para confirmar las medidas.
Access to the scheme to confirm hood dimension details.

150 a 240
250 a 440



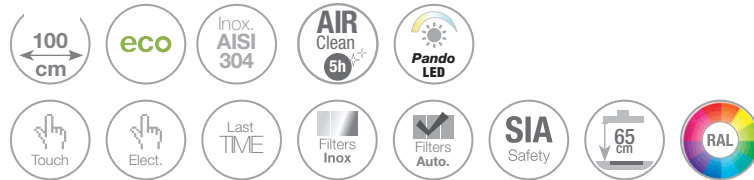
Soporte falso techo regulable.
Adjustable false ceiling support.



I-960

Inox - Stainless Steel
Cristal blanco óptico o cristal negro
Optical white glass or black glass

A+



Inox / Stainless Steel

Motor Interior / Interior Motor S.E.C. System®

Front. (cm)	Motor	Ø tubo	Clas. Ener.	Ref.	P.V.R
100	V.1250 eco	Ø150	A+	9518	1.995 €

Motor Intermedio Exterior / Duct-in-line motor

Front. (cm)	Motor	Ø tubo	Clas. Ener.	Ref.	P.V.R
100	V.1550 eco	Ø150	A+	9519	2.395 €

Cristal negro / Black glass

Motor Interior / Interior Motor S.E.C. System®

Front. (cm)	Motor	Ø tubo	Clas. Ener.	Ref.	P.V.R
100	V.1250 eco	Ø150	A+	9522	2.395 €

Motor Intermedio Exterior / Duct-in-line motor

Front. (cm)	Motor	Ø tubo	Clas. Ener.	Ref.	P.V.R
100	V.1550 eco	Ø150	A+	9523	2.795 €

Cristal blanco óptico / Optical white glass

Motor Interior / Interior Motor S.E.C. System®

Front. (cm)	Motor	Ø tubo	Clas. Ener.	Ref.	P.V.R
100	V.1250 eco	Ø150	A+	9520	2.395 €

Motor Intermedio Exterior / Duct-in-line motor

Front. (cm)	Motor	Ø tubo	Clas. Ener.	Ref.	P.V.R
100	V.1550 eco	Ø150	A+	9521	2.795 €

Opcionales / Options

AirLink

Modelo compatible. Es imprescindible solicitar esta opción en el pedido de la campana.

No se equipa de serie

0 €

Compatible Model. This option must be requested together with the purchase order.

Is not included as standard.

Kits de recirculación FCLR-AE. Ver página 206

Activated carbon filters kit. FCLR-AE. See page 206

Mando a distancia Touch. Suministrado con la campana.

Remote Control Touch supplied together with the hood.

120 €

Embellecedor a techo. Ref. 7116

Celling trim. Ref. 7116.

160 €

Juego de tubos hasta altura total de 1500 mm

Set of chimneys to a total height of 1500 mm

550 €

Juego de tubos hasta altura total de entre 1501 y 2000 mm

Set of chimneys to a total height of between 1501 and 2000 mm

595 €

Soporte falso techo regulable de 150 a 240 mm. Ref. 7972

False ceiling support adjustable from 150 to 240 mm. Ref. 7972

170 €

Soporte falso techo regulable de 250 a 440 mm. Ref. 7973

False ceiling support adjustable from 250 to 440 mm. Ref. 7973

200 €

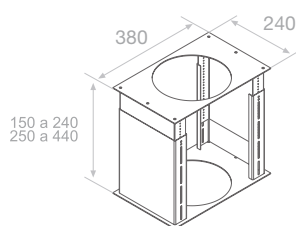


Notas / Notes

AirClean

Sistema automático de funcionamiento del motor 10 min. cada hora durante 5 horas.
Automatic working motor system for 10 minutes every hour during 5 hours.

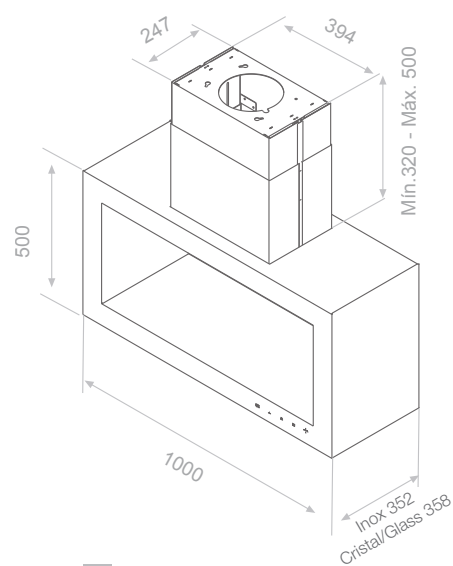
Apto sólo para encimeras de máximo 900 x 350 mm.
Recommended only for hobs of a maximum of 900 x 350 mm



Soporte falso techo regulable.
Adjustable false ceiling support.

Esquema medidas / Technical Drawings

I-960



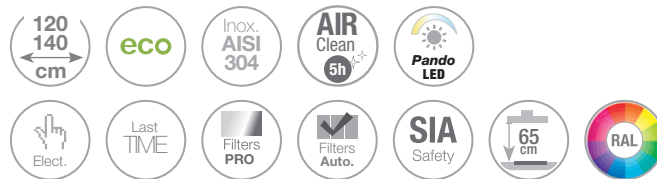
Tubos especiales a medida
Special custom-made chimneys



I-1001

Inox - Stainless Steel

A++



Motor Interior / Interior Motor

Front. (cm)	Motor	Ø tubo	Clas. Ener.	Ref.	P.V.R
120	V.1250 eco	Ø150	A+	8550	2.895 €
	V.1850 eco	Ø200	A++	10095	3.395 €
140	V.1250 eco	Ø150	A+	8558	3.095 €
	V.1850 eco	Ø200	A++	10096	3.595 €

Motor Intermedio Exterior / Duct-in-line motor

Front. (cm)	Motor	Ø tubo	Clas. Ener.	Ref.	P.V.R
120	V.1550 eco	Ø200	A+	9524	3.295 €
	V.2450 eco	Ø200	A+	9526	3.695 €
140	V.2450 eco	Ø200	A+	9530	3.895 €

Motor de tejado / Remote Motor: Roof Outdoor

Front. (cm)	Motor	Ø tubo	Clas. Ener.	Ref.	P.V.R
120	V.2350 eco	Ø200	A+	9527	3.795 €
140	V.2350 eco	Ø200	A+	9531	3.995 €

Opcionales / Options

AirLink

Modelo compatible. Es imprescindible solicitar esta opción en el pedido de la campana.

No se equipa de serie

0 €

Compatible Model. This option must be requested together with the purchase order.

Is not included as standard.

Embellecedor a techo. Ref. 7116

Celling trim. Ref. 7116.

160 €

Mando a distancia Touch. Suministrado con la campana.

Remote Control Touch supplied together with the hood.

120 €

Soporte falso techo regulable de 150 a 240 mm. Ref. 6760

False ceiling support adjustable from 150 to 240 mm. Ref. 6760

170 €

Soporte falso techo regulable de 250 a 440 mm. Ref. 6761

False ceiling support adjustable from 250 to 440 mm. Ref. 6761

200 €

Juego de tubos hasta altura total de 1500 mm

Set of chimneys to a total height of 1500 mm

550 €

Juego de tubos hasta altura total de entre 1501 y 2000 mm

Set of chimneys to a total height of between 1501 and 2000 mm

595 €

Bajo presupuesto / On request

Modelo personalizable en cualquier color de la carta RAL

Customizable model in any color from the RAL chart



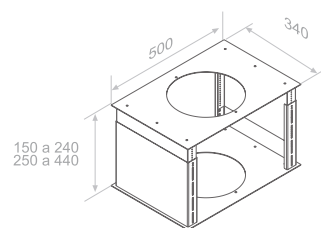
Notas / Notes

Incorpora exclusivamente opción de recirculación mediante difusor a techo con filtro cerámico.
It exclusively incorporates the recirculation option by means of ceiling diffuser with ceramic filter.

Incorpora bandeja de fácil limpieza que recoge aceite de los filtros.
Includes easy-cleaning tray for collection of oil.

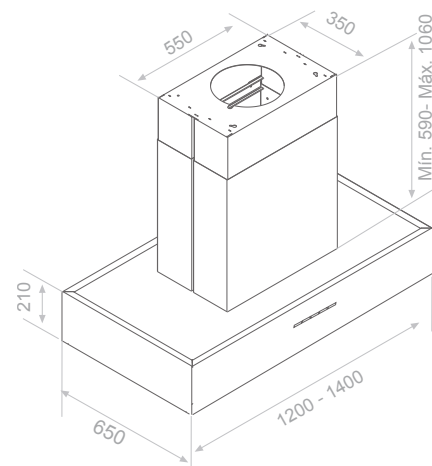
Esquema medidas / Technical Drawings

I-1001



Soporte falso techo regulable.
Adjustable false ceiling support.

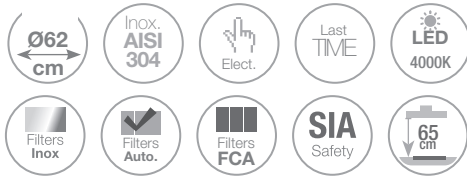
Opcional a medida.
Can be custom made.



Tubos especiales a medida
Special custom-made chimneys

I-1200 LOOP

Inox - Stainless Steel



Motor Interior / Interior Motor S.E.C. System®

Inox brillo / Glossy stainless steel

Front. (cm)	Motor	Ø tubo	Ref.	P.V.R
Ø62	V.750	Ø125	9532	2.150 €

Inox azul / Blue stainless steel

Front. (cm)	Motor	Ø tubo	Ref.	P.V.R
Ø62	V.750	Ø125	9533	2.150 €

Opcionales / Options

AirLink

Modelo compatible. Es imprescindible solicitar esta opción en el pedido de la campana.
No se equipa de serie
Compatible Model. This option must be requested together with the purchase order.
Is not included as standard.

0 €

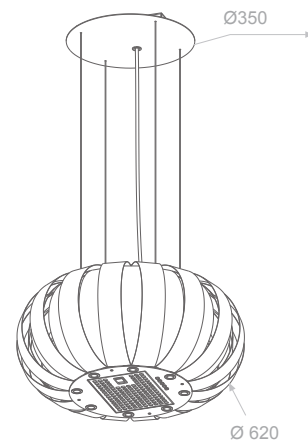
Altura estándar del cable 1 metro. Alturas superiores solicitar en pedido
Cable standard height of 1 metre. Heights exceeding this size on request

Opción de cambio de LED original a LED de 3000K. Suministrado con la campana.
LED change to warm light LED 3000K. Available only at the factory

0 €

Notas / Notes

Solo disponible en sistema de filtros de carbón activado (recirculación)
Available only in activated carbon filter system (recirculation)





Lamas de aluminio lacadas personalizables en cualquier color de la carta RAL.
Aluminium, lacquered fins, custom made in any RAL chart colour

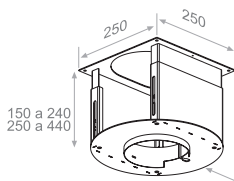
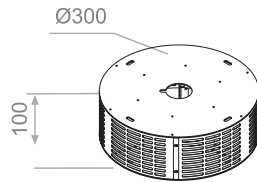


Alturas especiales bajo pedido. Máx. 1450 mm
Special heights on request. Máx. 1450 mm

El Ø varía en función de la altura
The hood diameter varies according to its height



Deflector de aire para modelos de reciclaje (FCLR-AE)
Air diffuser for recirculation models (FCLR-AE)



SopORTE falso techo regulación de 150 a 240 mm. en rotación (incluido)
False Ceiling Support adjustable from 150 to 240 mm. (included)

SopORTE falso techo regulación de 250 a 440 mm. (opcional)
False ceiling support adjustable from 250 to 440 mm (optional)

Inox - A medida
Stainless Steel - Custom made

I-1300



A

Motor Interior / Interior Motor S.E.C. System®

Front. (cm)	Motor	Ø tubo	Clas. Ener.	Ref.	P.V.R
Ø45	V.850	Ø150	A		4.750 € desde from

Opcionales / Options

AirLink

Modelo compatible. Es imprescindible solicitar esta opción en el pedido de la campana. No se equipa de serie
Compatible Model. This option must be requested together with the purchase order. Is not included as standard.

0 €

Kits de recirculación FCLR-AE. Ver página 206
Activated carbon filters kit. FCLR-AE. See page 206

0 €

Deflector de aire para modelos de reciclaje (FCLR-AE)
Air diffuser for recirculation models (FCLR-AE)

0 €

Opción de cambio de LED original a LED de 3000K. Suministrado con la campana.
LED change to warm light LED 3000K. Available only at the factory

0 €

SopORTE falso techo regulable de medida 90 de 250 a 440 mm. Ref. 7282
False ceiling support adjustable size 90 from 250 to 440 mm. Ref. 7282

200 €

Bajo presupuesto / On request

Modelo personalizable en cualquier color de la carta RAL
Customizable model in any color from the RAL chart

Notas / Notes

Campana realizada a medida en cuanto a altura..
Hood custom-made based on height.



SKYLOOP CERAMIC

Inox - Ceramic
Stainless Steel - Ceramic



Motor Interior / Interior Motor S.E.C. System®

Esquema medidas / Technical Drawings

Blanc / White

Front. (cm)	Motor	Ø tubo	Ref.	P.V.R
Ø69	V.1130 eco	Ø150	9722	2.795 €

Negro satinado / Satin black

Front. (cm)	Motor	Ø tubo	Ref.	P.V.R
Ø69	V.1130 eco	Ø150	9948	2.795 €

Oro / Gold

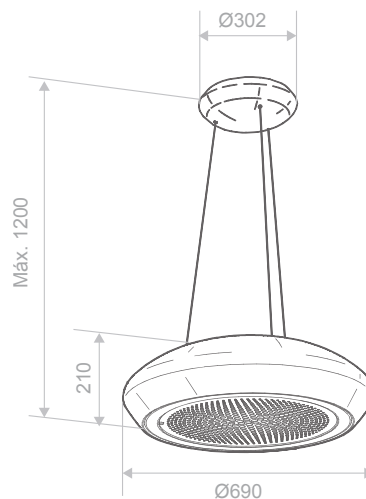
Front. (cm)	Motor	Ø tubo	Ref.	P.V.R
Ø69	V.1130 eco	Ø150	9725	2.795 €

Plata / Silver

Front. (cm)	Motor	Ø tubo	Ref.	P.V.R
Ø69	V.1130 eco	Ø150	9724	2.795 €

Cobre / Copper

Front. (cm)	Motor	Ø tubo	Ref.	P.V.R
Ø69	V.1130 eco	Ø150	9723	2.795 €



Opcionales / Options

AirLink

Modelo compatible. Es imprescindible solicitar esta opción en el pedido de la campana.
No se equipa de serie
Compatible Model. This option must be requested together with the purchase order.
Is not included as standard.

0 €

Altura estándar del cable 1 metro. Alturas superiores solicitar en pedido
Cable standard height of 1 metre. Heights exceeding this size on request



LÁMPARA SKY LIGHT



Iluminación circular LED 85W
Circular lighting LED 85W

	Ref.	P.V.R
Blanco / White	9729	1.895 €
Negro satinado / Satin black	9983	1.895 €
Oro / Gold	9732	1.895 €
Plata / Silver	9731	1.895 €
Cobre / Copper	9730	1.895 €

Notas / Notes

Requiere conexión a la red eléctrica.
Requires connection to main

Notas / Notes

Cuerpo cerámico. Base Filtrante inferior en acero inoxidable
Ceramic body. Stainless steel lower filtration base.

Iluminación circular LED 20W
Circular lighting LED 20W

Iluminación LED sólo disponible en 4000K
Lighting available only in LED 4000k

Solo disponible en sistema de filtros de carbón activado (recirculación).
Available only in activated carbon filter system (recirculation).

Altura estándar del cable 1 metro.
Cable standard height of 1 metre. .

CAMPANAS DE TECHO

CEILING COOKER HOODS

Techo / Ceiling





Características y recomendaciones para las campanas de techo

Es esencial leer estas instrucciones, si elegimos para nuestro proyecto, la colocación de una campana de techo:

ASEGURAMIENTO TÉCNICO GRATUITO:

Con el fin de certificar que su proyecto tendrá el éxito asegurado, **Pando** le recomienda explícitamente que nos haga llegar el Estudio Técnico de Proyectos para este fin.

Una vez analizado, podremos asegurarle la perfecta viabilidad de uso, con el modelo de campana de techo elegido.

FORMA DEL TECHO:

El techo "ideal" para la colocación de estas unidades de campana, deberá ser completamente diáfano y liso en toda su superficie. Si por razones de diseño, se opta por realizar diferentes alturas o desniveles de techo, entonces debemos establecer que la zona donde este colocada la campana sea totalmente lisa y que tenga un perímetro lo más ancho posible, para evitar posibles pérdidas de aspiración (es necesario enviar plano para determinar si el techo periférico es el óptimo).

ALTURA DE INSTALACIÓN A TECHO:

La distancia recomendada entre la encimera y la campana es de entre 1,40 m a 1,70 m. Para alturas superiores consultar a nuestra División Técnica.

REJILLA DE ADMISIÓN DE AIRE:

Para asegurar un excelente funcionamiento de aspiración de la campana, es imprescindible que exista en la cocina una toma constante de entrada de aire; para ello puede servir perfectamente una rejilla de ventilación a ras de suelo.

POSICIÓN DE LA CAMPANA:

La campana tiene que estar centrada con la zona de cocción.

INSTALACION DE TUBO CONDUCTOR DE HUMO:

Es muy recomendable la utilización de tubos de extracción de humos S.E.C. System® de Pando, que mejoran considerablemente el confort de uso y la insonorización del equipo.

INCLUIDO: Todas las unidades con motorizaciones V.2450 Intermedio Exterior y V.2350 Tejado, incorporan de serie 5 m de tubo de extracción de humos S.E.C. System® de Ø interior 203 mm y Ø exterior 253 mm.

INCLUIDO: Todos los modelos incorporan de serie 2 m de tubo de extracción de humos espiral 150 circular.

Features and recommendations for ceiling-mounted hoods.

It is very important to read the following instructions, if your project involves fitting a ceiling-mounted cooker hood:

FREE-OF-CHARGE TECHNICAL CUSTOMER SERVICE:

Pando highly recommends you to send us back our "Technical viability form" duly filled in, prior to placing your order. Once our product experts have analyzed your proposal, they will provide you feedback and advice from technical point of view to ensure that your project will be a success and that product performance is optimal.

FORM OF THE CEILING:

The "ideal" ceiling to install these hood units must be completely unobstructed and flat over all of its surface. If for design reasons you choose to have different heights or steps in the ceiling, it must be ensured that the area where the hood is to be fitted is completely flat and covers as wide an area as possible, to avoid any suction losses (you must send us a plan to determine whether the surrounding ceiling is suitable).

CEILING HEIGHT:

Pando recommends that the distance between the cooking hob and the ceiling hood is between 140 and 170 cm. For greater heights consult our Technical Division.

AIR INTAKE GRILLE:

To ensure optimal product performance and powerful suction of the hood, it is essential that the kitchen has a constant inflow of fresh air. A ventilation grille at plinth level is a perfect solution for this.

POSITION OF THE HOOD:

The hood must be centred over the cooking area.

INSTALLING OF THE FLUE PIPE:

Pando highly recommends to use our S.E.C. System® fume extractor flue pipes, as these are very easy to use and install, and clearly reduce the noise generation of the system.

INCLUDED: All units with V.2450 Exterior and V.2350 Roof motors come with 5 m of S.E.C. System® fume extractor flue with interior Ø 203 mm and exterior Ø 253 mm as standard.

INCLUDED: All models comes with 2 m of 150 diameter circular spiral extractor flue as standard.

Puede descargar la hoja técnica en este enlace



Technical sheet available to download from this link

Doble sistema de fácil instalación

Double easy installation System

Sistema de instalación con varillas roscadas.

Este es el sistema más tradicional para el montaje de las campanas de techo. Previamente debemos instalar las varillas al techo ajustando la altura deseada. La instalación es tan sencilla como introducir las varillas por los orificios.

Installation System using rods.

This one is the most traditional fitting system for ceiling units. Just before lifting up the unit the rods must be fixed to the concrete adjusting the right height. Installation is as simple as introducing the rods through the hood side corner holes.

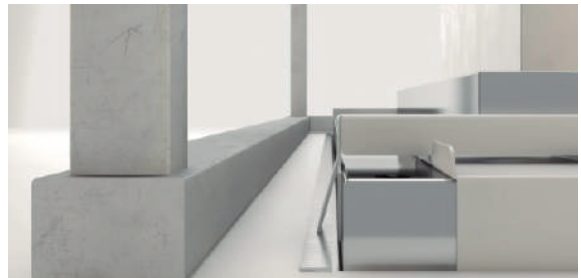


Sistema de instalación con grapas directamante a falso techo

La zona de anclaje, se deberá reforzar previamente en relación al peso de la campana de techo a instalar.

Fitting System using fixing metal clamps directly into the false ceiling

The gripping area previously needs to be reinforced based on ceiling hood weight to be installed.



Box-motor giratorio que permite el cambio de dirección de la salida del aire, facilitando de esta forma su instalación.

Rotary motor-box allowing airflow exit side change, and making fitting easier this way.



Cambio del sentido de la apertura de la puerta inferior

Gracias a este sistema, podremos cambiar el sentido de apertura de la puerta inferior dependiendo de la orientación que nos sea más favorable en el momento de su instalación.

Change on door opening direction

This system makes installation easier, as it allows us to adjust the door opening according to your specific needs on site.



OPCIONAL / OPTIONAL:

CONJUNTO DE BOTONERA PARA ENCASTRE A PARED

Ahora todas las campanas de techo pueden incorporar de forma opcional, una botonera de control de la campana encastrada a pared. El sistema incorpora de serie un cableado máximo de 10 m. Excepto la E-205 y E-237

Importante: El conjunto de botonera para encastrado a pared, solo se podrá servir junto al pedido de la campana de techo

BUTTON PANEL SET FOR EMBEDDING IN WALL

All ceiling-mounted hoods now optionally feature a control button panel for the hood embedded into the wall. The system comes with up to 10 m of cable as standard. Except E-205 and E-237 models.

Important: The panel set for embedding into the wall can be only ordered when the order is placed.



Diámetro tubo pasacables mínimo 25 mm
The min. diameter of lead-through cable must be min. of 25 mm

	P.V.R.
Modelo Inox / Stainless Steel	120 €
Modelo Blanco / Blanc / White	150 €



Medidas Encastrado
Built in Sizes

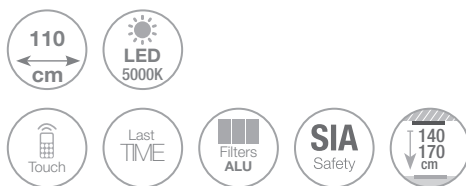
212 x 69 x 47



E-205

Inox - Esmaltado blanco epoxi Ral 9003
Stainless Steel - Epoxy white enamel Ral 9003

B



Motor Intermedio Exterior / Duct-in-line motor

Inox / Stainless Steel

Front. (cm)	Motor	Ø tubo	Clas. Ener.	Ref.	P.V.R
110	V.1200	Ø150	B	9097	1.595 €

Esmaltado blanco / Epoxy white enamel

Front. (cm)	Motor	Ø tubo	Clas. Ener.	Ref.	P.V.R
110	V.1200	Ø150	B	9707	1.895 €

Opcionales / Options

Kits de recirculación FCA. Ver página 206
Activated carbon filters kits. FCA See page 206

Este modelo puede solicitarse bajo pedido SIN ILUMINACIÓN.
This model can be manufactured WITHOUT LIGHTING on request **60 €**

Notas / Notes

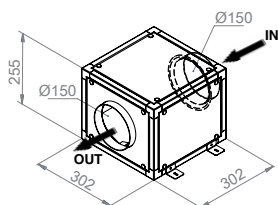
Iluminación led sólo disponible en 5000 k
Lighting available only in LED 5000k

Disponibilidad salida de humos por lateral largo, lateral corto o techo.
Long side , short side or upper exit.

Modelo disponible solo con motor intermedio exterior.
Model only available with In-line motor.



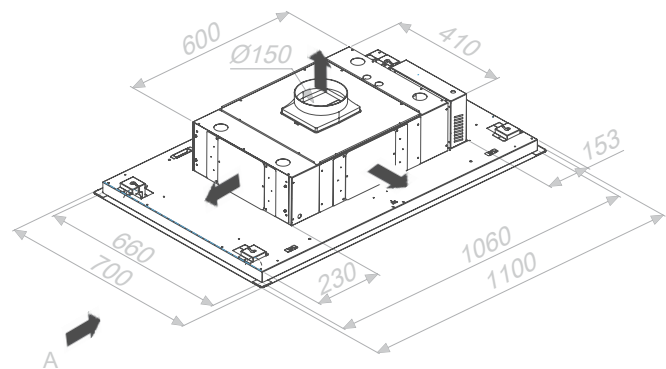
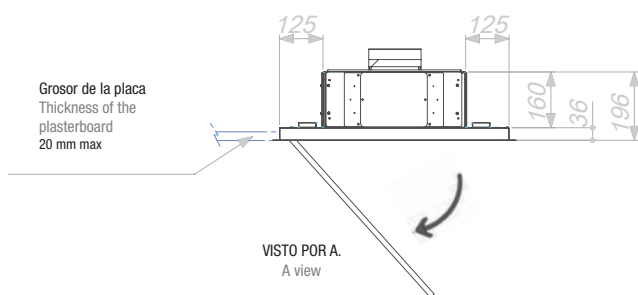
Para otras alturas, consultar con nuestra división técnica.
For other heights, please check with our Technical department.



Esquema medidas / Technical Drawings

E-205

Apertura de puerta / Door opening



Altura mínima falso techo
Minimum height of false ceiling

110 cm

205 mm

Medidas Encastre
Built in Sizes

110 cm

1065 x 665



E-217

Esmaltado y cristal blanco
Enameled and white glass

A+



Motor Interior / Interior Motor S.E.C. System®

Front. (cm)	Motor	Ø tubo	Clas. Ener.	Ref.	P.V.R
110	V.1130 eco PLUS	Ø150	A+	9690	1.695 €



Opcional / Options
Inox / Stainless Steel
Esmaltado blanco / White

Incluido / Included

Este modelo incorpora de serie 2 m de tubo de extracción de humos espiral 150 circular
This model comes with 2 m of 150 diameter circular spiral extractor flue as standard.

Opcionales / Options

AirLink

Modelo compatible. Es imprescindible solicitar esta opción en el pedido de la campana.
No se equipa de serie
Compatible Model. This option must be requested together with the purchase order.
Is not included as standard.

0 €

Kits de recirculación FCLR-AE. Ver página 206
Activated carbon filters kit. FCLR-AE. See page 206

Conjunto botonera INOX de encastre a pared. Solo suministrado con la campana
Stainless steel button panel set for embedding into the wall

120 €

Conjunto botonera BLANCO de encastre a pared. Solo suministrado con la campana
White enamel button panel set for embedding into the wall

150 €

Notas / Notes

Box-motor giratorio que permite el cambio de dirección de la salida del aire, facilitando de esta forma su instalación.
Rotary motor-box allowing airflow exit side change, and making fitting easier this way.

Salida de humos de serie: lateral corto
Standard fume outlet: short side



Para otras alturas, consultar con nuestra división técnica.
For other heights, please check with our Technical department.



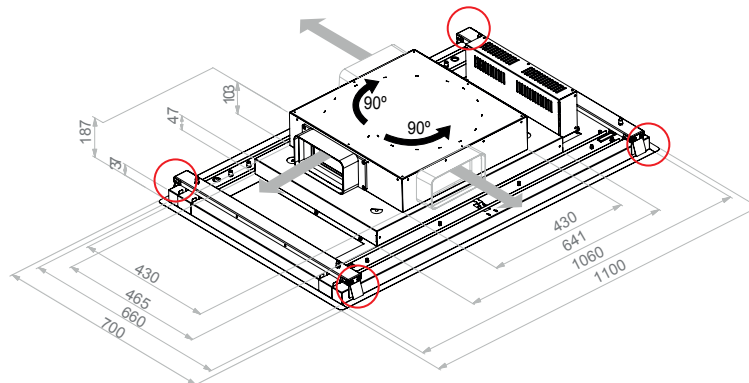
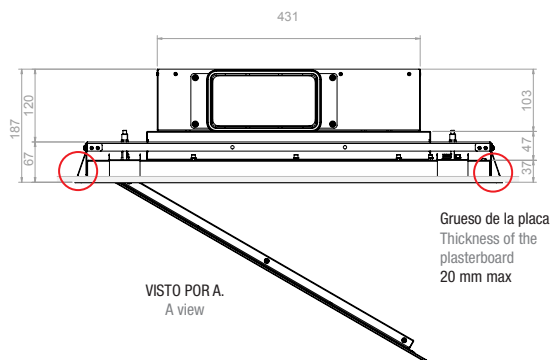
Sistema de fácil instalación
Easy installation system

Ver pág. 121 / See page 121

Esquema medidas / Technical Drawings

E-217

Apertura de puerta / Door opening
Box rotativo / Rotary Motor Box



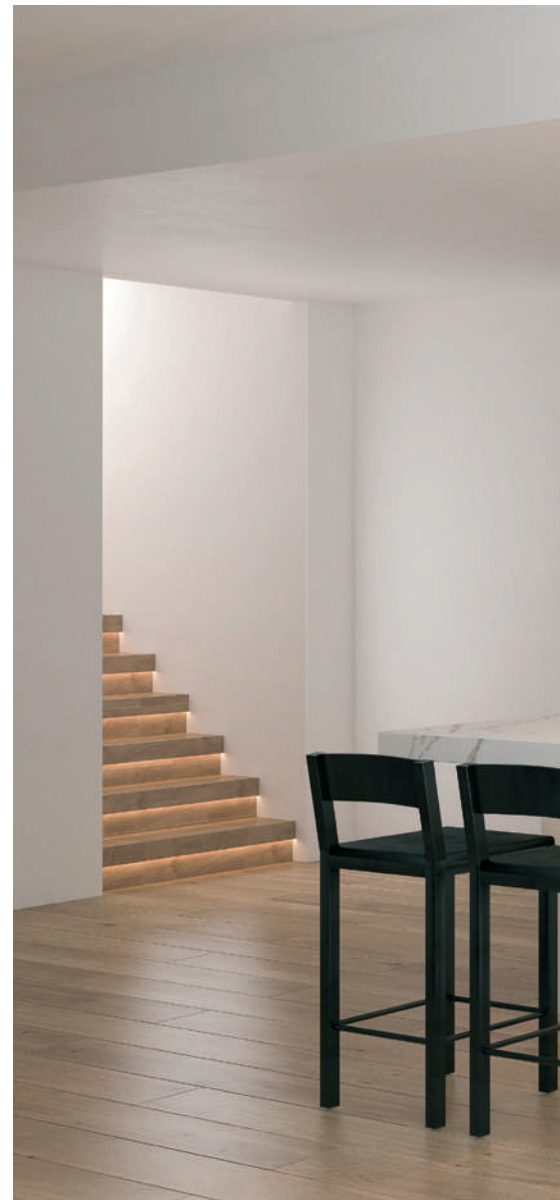
Altura mínima falso techo
Minimum height of false ceiling

110 cm 195 mm

Medidas encastre
Built in Sizes

110 cm 1065 x 670

Peso / Weight: 30 kg



E-221

Inox - Esmaltado blanco epoxi Ral 9003
Stainless Steel - Epoxy white enamel Ral 9003



Motor interior / Duct-in-line motor

Inox / Stainless Steel

Front. (cm)	Motor	Ø tubo	Clas. Ener.	Ref.	P.V.R
120	V.1130 eco PLUS	Ø150	A+	09991.A	1.495 €

Esmaltado blanco / Epoxy white enamel

Front. (cm)	Motor	Ø tubo	Clas. Ener.	Ref.	P.V.R
120	V.1130 eco PLUS	Ø150	A+	09992.A	1.695 €



Opcional / Options
Inox / Stainless Steel
Esmaltado blanco / White

Bajo presupuesto / On request

Modelo personalizable en cualquier color de la carta RAL
Customizable model in any color from the RAL chart

Incluido / Included

Este modelo incorpora de serie 2 m de tubo de extracción de humos espiral 150 circular
This model comes with 2 m of 150 diameter circular spiral extractor flue as standard.

Opcionales / Options

AirLink

Modelo compatible. Es imprescindible solicitar esta opción en el pedido de la campana.
No se equipa de serie
Compatible Model. This option must be requested together with the purchase order.
Is not included as standard.

0 €

Kits de recirculación FCLR-AE. Ver página 206
Activated carbon filters kit. FCLR-AE. See page 206

Cambio a LED cálido de 3000K. Suministrado con la campana
LED change to warm light LED 3000K. Available only at the factory

0 €

Este modelo puede solicitarse bajo pedido SIN ILUMINACIÓN.
This model can be manufactured WITHOUT LIGHTING on request

60 €

Conjunto botonera INOX de encastre a pared. Solo suministrado con la campana
Stainless steel button panel set for embedding into the wall

120 €

Conjunto botonera BLANCO de encastre a pared. Solo suministrado con la campana
White enamel button panel set for embedding into the wall

150 €

Notas / Notes

Box-motor giratorio que permite el cambio de dirección de la salida del aire, facilitando de esta forma su instalación.

Rotary motor-box allowing airflow exit side change, and making fitting easier this way.



Para otras alturas, consultar con nuestra división técnica.
For other heights, please check with our Technical department.



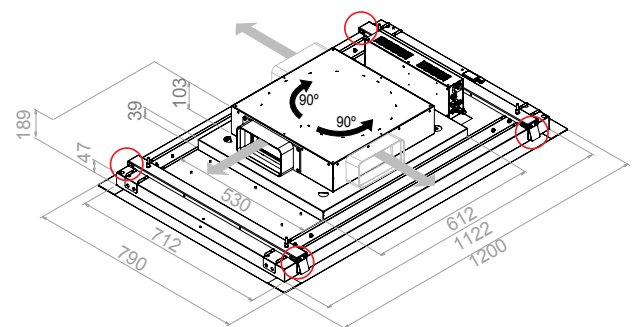
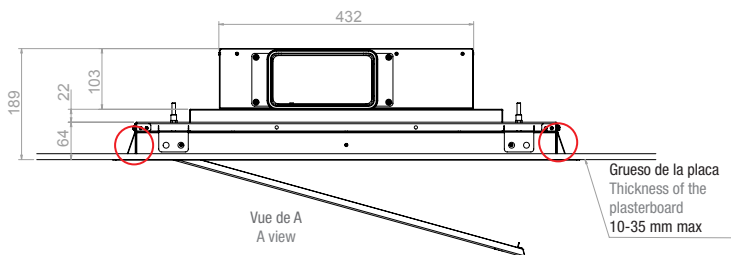
Sistema de fácil instalación
Easy installation system
 Ver pág. 121 / See page 121

Esquema medidas / Technical Drawings

E-221

Techo / Ceiling

Apertura de puerta reversible / Reversible door opening
Box rotativo / Rotary Motor Box



Peso / Weight: 40 kg

Altura mínima falso techo
 Minimum height of false ceiling

120 cm 195 mm

Medidas encastre
 Built in Sizes

120 cm 1130 x 725

E-231 E-232



Techo / Ceiling

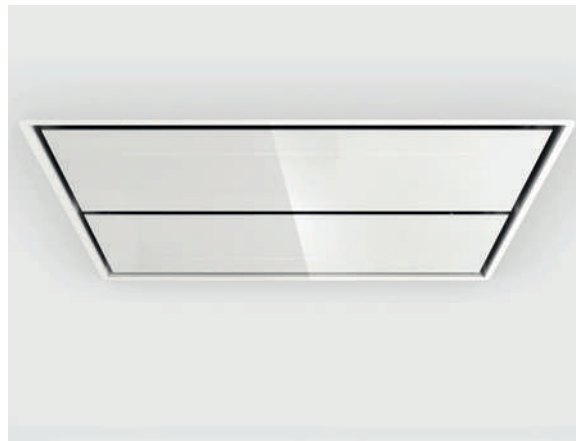


E-231

Esmaltado y cristal blanco
White enamel and glass



A



Motor Interior / Interior Motor S.E.C. System®

Front. (cm)	Motor	Ø tubo	Clas. Ener.	Ref.	P.V.R
130	V.1130 eco PLUS	Ø150	A	9749	1.995 €

Motor Intermedio exterior / Duct-in-line motor

Front. (cm)	Motor	Ø tubo	Clas. Ener.	Ref.	P.V.R
130	V.1550 eco	Ø150	A	9780	2.695 €
	V.2450 eco	Ø200	A	9781	2.995 €

Motor de tejado / Remote Motor: Roof Outdoor

Front. (cm)	Motor	Ø tubo	Clas. Ener.	Ref.	P.V.R
130	V.2350 eco	Ø200	A	9782	3.195 €



Opcional / Options
Inox / Stainless Steel
Esmaltado blanco / White

Opcionales / Options

AirLink

Modelo compatible. Es imprescindible solicitar esta opción en el pedido de la campana. No se equipa de serie
Compatible Model. This option must be requested together with the purchase order. Is not included as standard.

0 €

Kits de recirculación FCLR-AE. Ver página 206
Activated carbon filters kit. FCLR-AE. See page 206

Conjunto botonera INOX de encastre a pared. Solo suministrado con la campana
Stainless steel button panel set for embedding into the wall

120 €

Conjunto botonera BLANCO de encastre a pared. Solo suministrado con la campana
White enamel button panel set for embedding into the wall

150 €

Notas / Notes

Salida de humos de serie en motor intermedio y tejado: lateral corto
Standard fume outlet for duct-in-line and roof outdoor motors: short side

Box-motor giratorio que permite el cambio de dirección de la salida del aire, facilitando de esta forma su instalación.
Rotary motor-box allowing airflow exit side change, and making fitting easier this way.



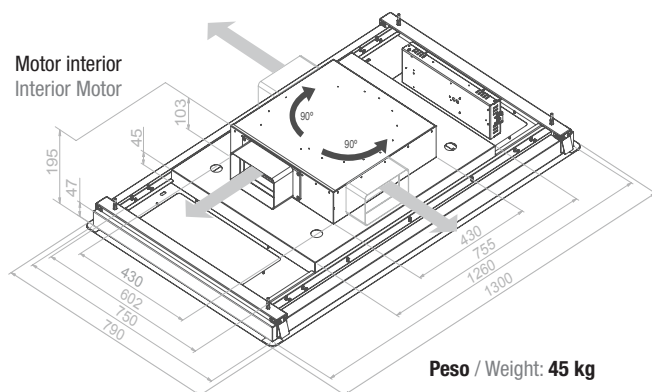
Para otras alturas, consultar con nuestra división técnica.
For other heights, please check with our Technical department.

Esquema medidas / Technical Drawings



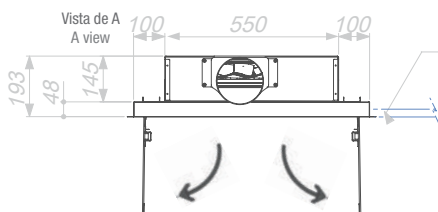
Sistema de fácil instalación Easy installation system

Ver pág. 121 / See page 121



Peso / Weight: 45 kg

Apertura de puerta / Door opening



Grueso de la placa
Thickness of the plasterboard
20 mm max

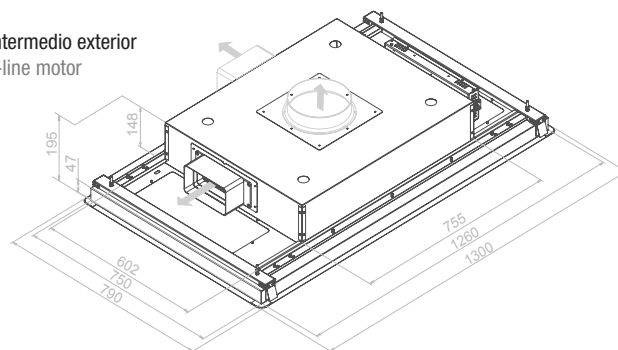
Altura mínima falso techo
Minimum height of false ceiling

Motor Int	200 mm
Motor Ext Ø 200	300 mm
Motor Ext 260 x 100	200 mm

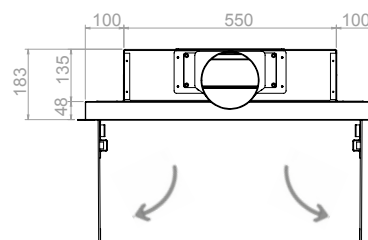
Medidas encastre
Built in Sizes

130 1268 x 763

Motor Intermedio exterior Duct-in-line motor



Apertura de puerta / Door opening





Esmaltado y cristal blanco
White enamel and glass

E-232



A++

Motor Interior / Interior Motor S.E.C. System®

Front. (cm)	Motor	Ø tubo	Clas. Ener.	Ref.	P.V.R
130	V.1250 eco	Ø150	A++	9927	1.995 €



Opcional / Options
Inox / Stainless Steel
Esmaltado blanco / White

Opcionales / Options

AirLink

Modelo compatible. Es imprescindible solicitar esta opción en el pedido de la campana. No se equipa de serie. Compatible Model. This option must be requested together with the purchase order. Is not included as standard.

0 €

Kits de recirculación FCLR-AE. Ver página 206
Activated carbon filters kit. FCLR-AE. See page 206

Conjunto botonera INOX de encastre a pared. Solo suministrado con la campana
Stainless steel button panel set for embedding into the wall 120 €

Conjunto botonera BLANCO de encastre a pared. Solo suministrado con la campana
White enamel button panel set for embedding into the wall 150 €

Notas / Notes

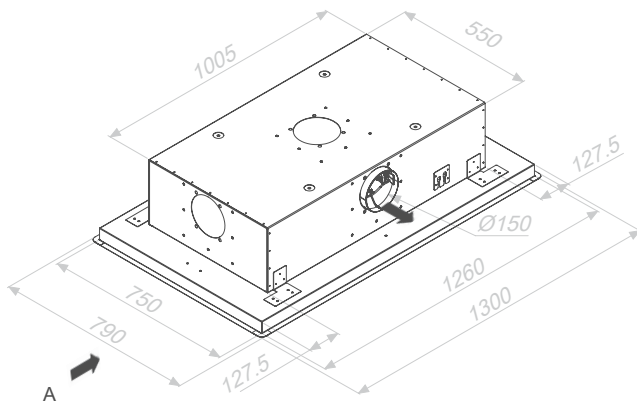
AirClean

Sistema automático de funcionamiento del motor 10 min. cada hora durante 5 horas.
Automatic working motor system for 10 minutes every hour during 5 hours.

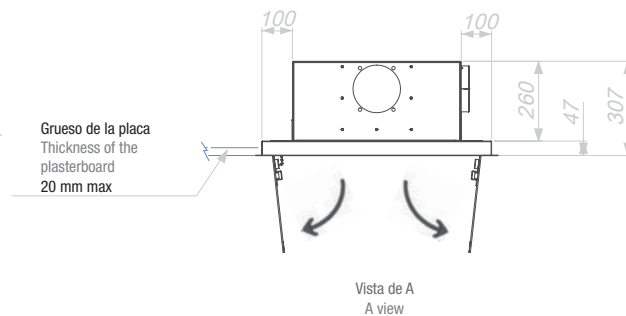


Para otras alturas, consultar con nuestra división técnica.
For other heights, please check with our Technical department.

Esquema medidas / Technical Drawings



Apertura de puerta / Door opening



Altura mínima falso techo
Minimum height of false ceiling

130 cm 320 mm

Medidas encastre
Built in Sizes

130 cm 1268 x 758

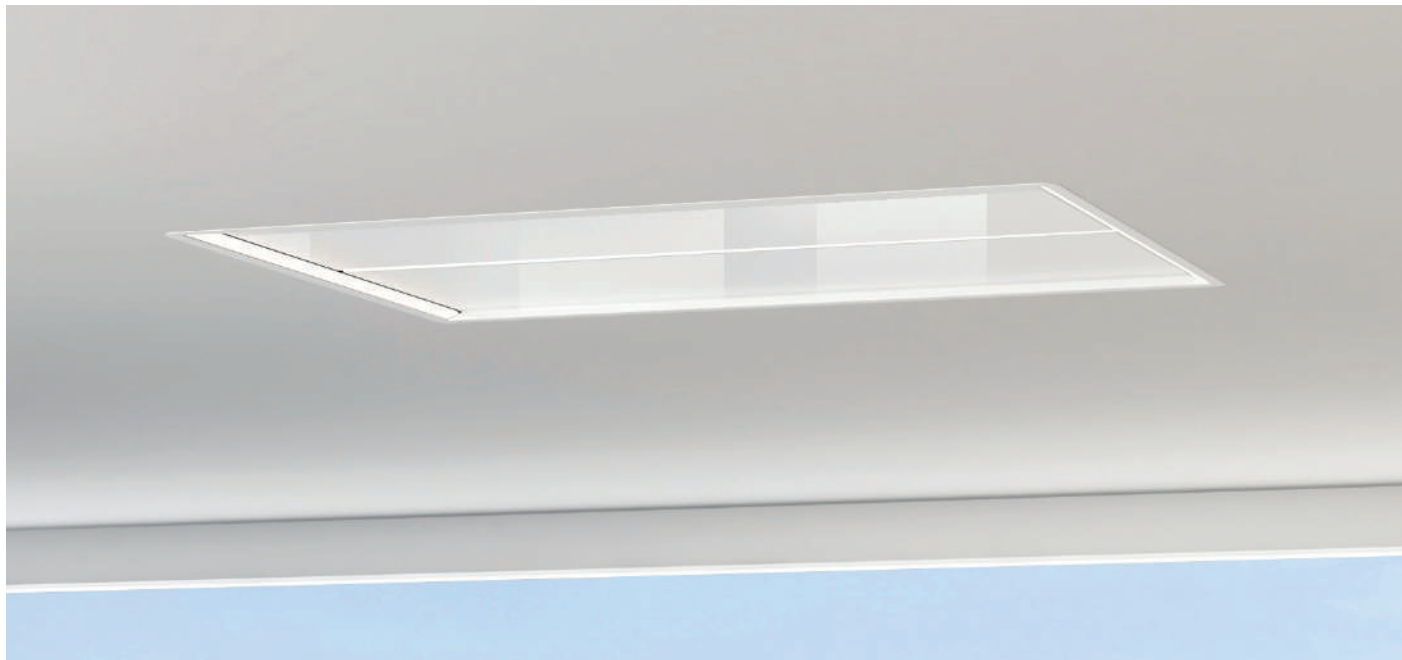
E-237

Touch Down Cleaning System



Techo / Ceiling





E-237

Esmaltado y cristal blanco
White enamel and glass

A+

Touch Down Cleaning System

Sistema de limpieza y mantenimiento de la campana con sistema de motor que desciende la campana hasta la altura recomendada (EU Patentado)

Slide Down System for easy cleaning and filter maintenance comes down to any required height (EU Patented)



SAP
Sistema anti atrapamientos de Pando
Safe Slide Down System

Motor Interior / Interior Motor S.E.C. System®

Front. (cm)	Motor	Ø tubo	Clas. Ener.	Ref.	P.V.R
130	V.1130 eco PLUS	Ø150	A	9951	2.490 €

Motor Intermedio exterior / Duct-in-line motor

Front. (cm)	Motor	Ø tubo	Clas. Ener.	Ref.	P.V.R
130	V.1550 eco	Ø150	A+	9961	2.995 €
	V.2450 eco	Ø200	A	9962	3.395 €

Motor de tejado / Remote Motor: Roof Outdoor

Front. (cm)	Motor	Ø tubo	Clas. Ener.	Ref.	P.V.R
130	V.2350 eco	Ø200	A	9963	3.595 €

Opcionales / Options

Kits de recirculación FCLR-AE. Ver página 206
Activated carbon filters kit. FCLR-AE. See page 206

Cambio a LED cálido de 3000K. Suministrado con la campana
LED change to warm light LED 3000K. Available only at the factory 0 €

Notas / Notes

Recorrido estándar del cable 1 m.
Standard cable length 1 m.

Para otras alturas, consultar con nuestra división técnica.
For other heights, please check with our Technical department.

Incluido / Included

Este modelo con motorización V.1130 ECO PLUS incorpora de serie 2 m de tubo de extracción de humos espiral Ø150 circular.
This model with the V.1130 ECO PLUS motor system comes with 2 m of 150 diameter circular spiral extractor flue as standard.

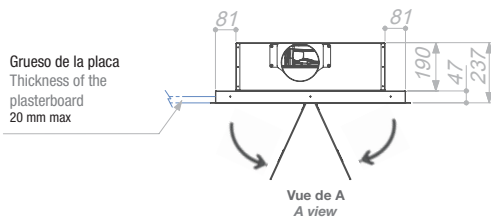
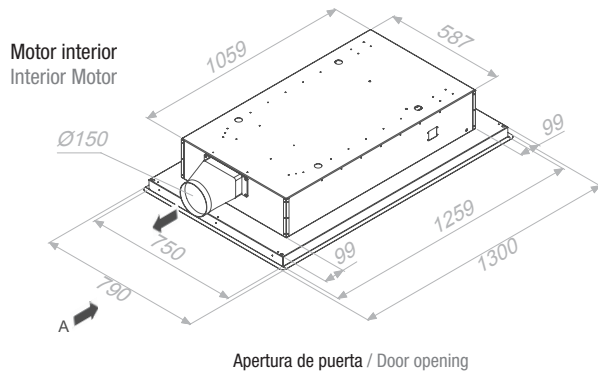
Las unidades con motorizaciones V.2450 Intermedio Exterior y V.2350 Tejado, incorporan de serie 5 m de tubo de extracción de humos SEC System® de Ø203 mm interior y Ø253 mm exterior.
This model with the V.2450 duct-in-line remote motor and V.2350 roof motor system comes with 5 m of S.E.C. fume extractor flue as standard System®, interior Ø 203 mm and exterior Ø 253.



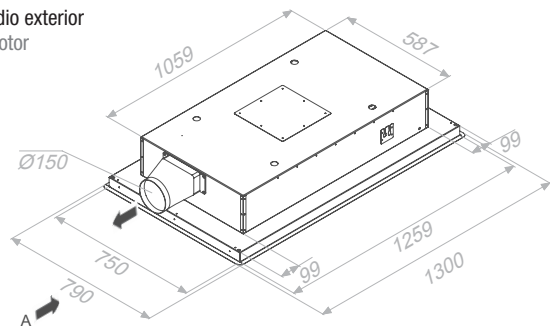
Touch Down Cleaning System (EU Patent)

Esquema medidas / Technical Drawings

E-237



Motor Intermedio exterior
Duct-in-line motor



Altura mínima falso techo
Minimum height of false ceiling

Motor Int	250 mm
Motor Ext Ø 200	300 mm
Motor Ext 260 x 100	250 mm

Medidas encastre
Built in Sizes

130	1268 x 758
-----	------------



E-240

Inox - Cristal retroiluminado
Stainless Steel - Blacklit glass

A



Motor Intermedio exterior / Duct-in-line motor

Front. (cm)	Motor	Ø tubo	Clas. Ener.	Ref.	P.V.R
116	V.2450 eco	Ø200	A	9207	3.095 €

Motor de tejado / Remote Motor: Roof Outdoor

Front. (cm)	Motor	Ø tubo	Clas. Ener.	Ref.	P.V.R
116	V.2350 eco	Ø200	A	9206	3.195 €



Opcional / Options
Inox / Stainless Steel
Esmaltado blanco / White

Las unidades con motorizaciones V.2450 Intermedio Exterior y V.2350 Tejado, incorporan de serie 5 m de tubo de extracción de humos SEC System® de Ø203 mm interior y Ø253 mm exterior.
This model with the V.2450 duct-in-line remote motor and V.2350 roof motor system comes with 5 m of S.E.C. fume extractor flue as standard System®, interior Ø 203 mm and exterior Ø 253.

Opcionales / Options

AirLink

Modelo compatible. Es imprescindible solicitar esta opción en el pedido de la campana. No se equipa de serie

Compatible Model. This option must be requested together with the purchase order. Is not included as standard.

0 €

Cambio a LED cálido de 2700K. Suministrado con la campana

LED change to warm light LED 2700K. Available only at the factory

0 €

Conjunto botonera INOX de encastre a pared. Solo suministrado con la campana
Stainless steel button panel set for embedding into the wall

120 €

Conjunto botonera BLANCO de encastre a pared. Solo suministrado con la campana
White enamel button panel set for embedding into the wall

150 €

Notas / Notes

Salida de humos de serie: Lateral largo, lateral corto o techo.
Standard fume outlet option: long side, short side or ceiling.

Este modelo no permite filtros de carbón activado.
Exit through long side, to be specified on order.

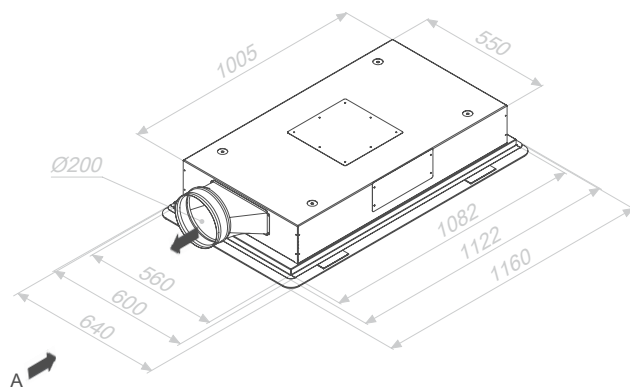


Para otras alturas, consultar con nuestra división técnica.
For other heights, please check with our Technical department.

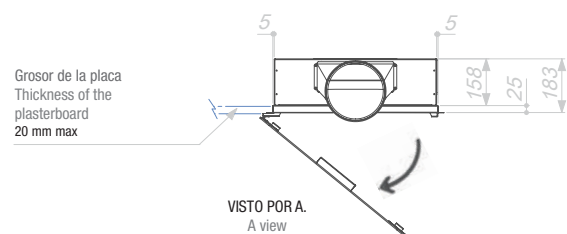


Esquema medidas / Technical Drawings

E-240



Apertura de puerta / Door opening



Altura mínima falso techo
Minimum height of false ceiling

Motor Ext Ø 200	300 mm
Motor Ext 260 x 100	195 mm

Medidas Encastre
Built in Sizes

116	1087 x 565
-----	------------

E-245

Esmaltado y cristal blanco
White enamel and glass

Una campana, tres soluciones
One Hood, Three Solutions

A



Opción encastrada
Built-in option



Opción semi-encastrada
Semi-built-in option



Opción recirculación. Filtros de carbón activado de alta eficiencia
Recycling option. Activated carbon filter



Motor Interior / Duct-in-line motor

Front. (cm)	Motor	Ø tubo	Clas. Ener.	Ref.	P.V.R
100	V.1130 eco PLUS	Ø150	A	10035	1.995 €

Opcionales / Options

AirLink

Modelo compatible. Es imprescindible solicitar esta opción en el pedido de la campana. No se equipa de serie 0 €
Compatible Model. This option must be requested together with the purchase order. Is not included as standard.

Kits de recirculación FCLR-AE. Ver página 206
Activated carbon filters kit. FCLR-AE. See page 206

Cambio a LED cálido de 3000K. Suministrado con la campana 0 €
LED change to warm light LED 3000K. Available only at the factory

Conjunto botonera INOX de encastre a pared. Solo suministrado con la campana 120 €
Stainless steel button panel set for embedding into the wall

Conjunto botonera BLANCO de encastre a pared. Solo suministrado con la campana 150 €
White enamel button panel set for embedding into the wall

Notas / Notes

Para otras alturas, consultar con nuestra división técnica.
For other heights, please check with our Technical department.

Incluido / Included

Este modelo incorpora de serie 2 m de tubo de extracción de humos espiral 150 circular
This model comes with 2 m of 150 diameter circular spiral extractor flue as standard.

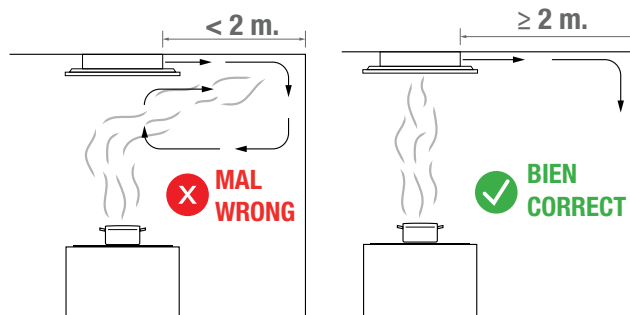


Opcional / Options
Inox / Stainless Steel
Esmaltado blanco / White

Notas instalación / Installation Notes

Opción recirculación / Option of recirculation.

Distancia entre campana y pared mínimo 2 m.
Maximum distance between hood and Wall of 2 m.



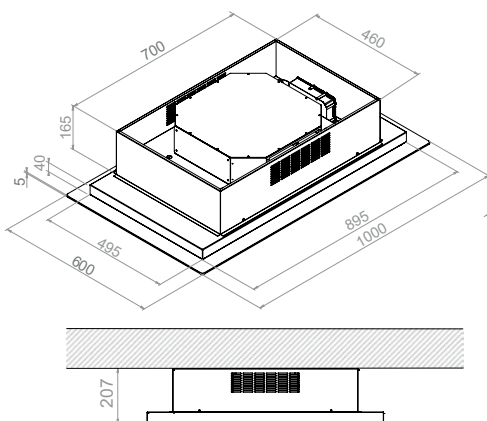


Esquema medidas / Technical Drawings

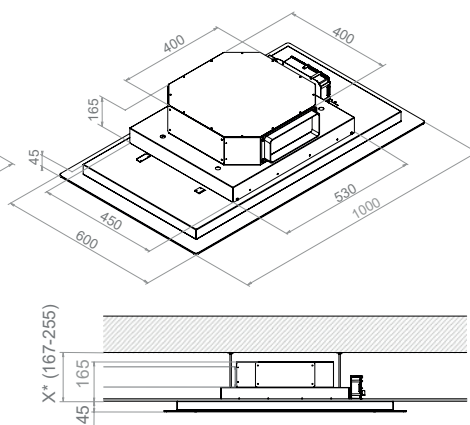
E-245

Techo / Ceiling

Opción recirculación. Filtros de carbón activado de alta eficiencia
 Recirculation option
 High efficiency reactivated carbon filters

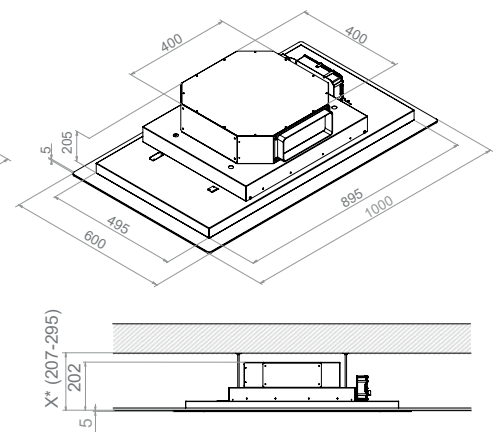


Opción semi-encastrada
 Semi-built-in option



Medidas Encastre
 Built in Sizes
 116 850 x 470

Opción encastrada
 Built-in option



Medidas Encastre
 Built in Sizes
 116 920 x 520

E-250

Techo / Ceiling





Techo / Ceiling

Model. 160 cm



Model. 190 cm

E-250

Inox - Esmaltado blanco o negro epoxi
Stainless Steel - Epoxy white enamel



A+



Opcional / Options
Inox / Stainless Steel
Esmaltado blanco / White

Opcionales / Options

AirLink

Modelo compatible. Es imprescindible solicitar esta opción en el pedido de la campana. No se equipa de serie
Compatible Model. This option must be requested together with the purchase order. Is not included as standard.

0 €

Kits de recirculación FCLR-AE. Ver página 206

Activated carbon filters kit. FCLR-AE. See page 206

Cambio a LED cálido de 3000K. Suministrado con la campana

LED change to warm light LED 3000K. Available only at the factory

0 €

Opción plafón de iluminación curvado. Indicar en el pedido

Curved Lighting panel as option to indicate in the order

0 €

Conjunto botonera INOX de encastrar a pared. Solo suministrado con la campana

Stainless steel button panel set for embedding into the wall

120 €

Conjunto botonera BLANCO de encastrar a pared. Solo suministrado con la campana

White enamel button panel set for embedding into the wall

150 €

Bajo presupuesto / On request

Modelo personalizable en cualquier color de la carta RAL

Customizable model in any color from the RAL chart

Notas / Notes

Salida de humos de serie lateral corto para motor interior

Standard short side or ceiling fume outlet for interior motor

Salida de humos lateral largo, indicar en pedido

Long side exit, has to be mentioned in the order

La campana de 130 y 160 cm incorporan 2 filtros y 1 zona de iluminación.

El modelo de 190 cm. incorpora 3 filtros y 2 zonas de iluminación

The 130 and 160 cm hood includes 2 filters and 1 lighting area.

The 190 cm model. includes 3 filters and 2 lighting areas.



Para otras alturas, consultar con nuestra división técnica.
For other heights, please check with our Technical department.

Inox / Stainless Steel

Motor Interior / Interior Motor S.E.C. System®

Front. (cm)	Motor	Ø tubo	Clas. Ener.	Ref.	P.V.R
130	V.1130 eco PLUS	Ø150	A	9422	1.995 €

Motor Intermedio Exterior / Duct-in-line motor

Front. (cm)	Motor	Ø tubo	Clas. Ener.	Ref.	P.V.R
130	V.1550 eco	Ø150	A+	9535	2.695 €
	V.2450 eco	Ø200	A+	9537	3.195 €
160	V.2450 eco	Ø200	A+	9541	3.795 €
190	V.2450 eco	Ø200	A	9545	4.295 €

Motor de tejado / Remote Motor: Roof Outdoor

Front. (cm)	Motor	Ø tubo	Clas. Ener.	Ref.	P.V.R
130	V.2350 eco	Ø200	A+	9538	3.295 €
160	V.2350 eco	Ø200	A+	9542	3.895 €
190	V.2350 eco	Ø200	A	9546	4.395 €

Esmaltado blanco / White enamel RAL 9003

Motor Interior / Interior Motor S.E.C. System®

Front. (cm)	Motor	Ø tubo	Clas. Ener.	Ref.	P.V.R
130	V.1130 eco PLUS	Ø150	A	9423	2.195 €

Motor Intermedio Exterior / Duct-in-line motor

Front. (cm)	Motor	Ø tubo	Clas. Ener.	Ref.	P.V.R
130	V.1550 eco	Ø150	A+	9547	2.895 €
	V.2450 eco	Ø200	A+	9549	3.395 €
160	V.2450 eco	Ø200	A+	9553	3.995 €
190	V.2450 eco	Ø200	A	9557	4.595 €

Motor de tejado / Remote Motor: Roof Outdoor

Front. (cm)	Motor	Ø tubo	Clas. Ener.	Ref.	P.V.R
130	V.2350 eco	Ø200	A+	9550	3.495 €
160	V.2350 eco	Ø200	A+	9554	4.095 €
190	V.2350 eco	Ø200	A	9558	4.695 €

Esmaltado negro satinado / Black satin enamel

Motor Interior / Interior Motor S.E.C. System®

Front. (cm)	Motor	Ø tubo	Clas. Ener.	Ref.	P.V.R
130	V.1130 eco PLUS	Ø150	A	9972	2.295 €

Motor Intermedio Exterior / Duct-in-line motor

Front. (cm)	Motor	Ø tubo	Clas. Ener.	Ref.	P.V.R
130	V.1550 eco	Ø150	A+	9973	2.995 €
	V.2450 eco	Ø200	A+	9974	3.495 €
160	V.2450 eco	Ø200	A+	9976	4.095 €
190	V.2450 eco	Ø200	A	9978	4.695 €

Motor de tejado / Remote Motor: Roof Outdoor

Front. (cm)	Motor	Ø tubo	Clas. Ener.	Ref.	P.V.R
130	V.2350 eco	Ø200	A+	9979	3.595 €
160	V.2350 eco	Ø200	A+	9980	4.195 €
190	V.2350 eco	Ø200	A	9981	4.795 €

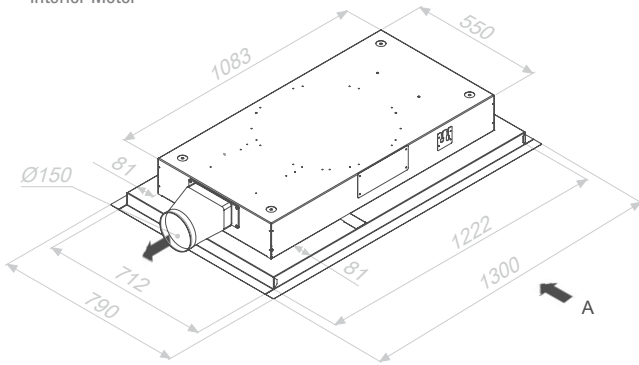


Model. 160 cm

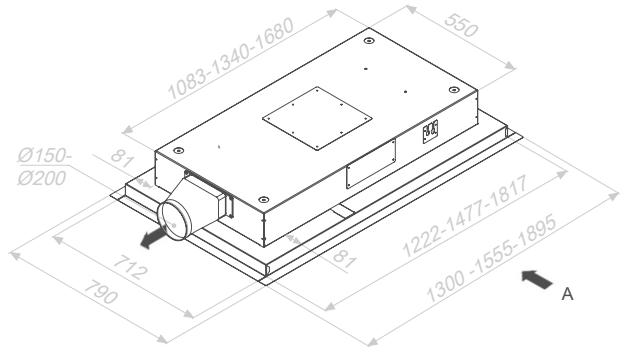
Esquema medidas / Technical Drawings

E-250

Motor interior
Interior Motor

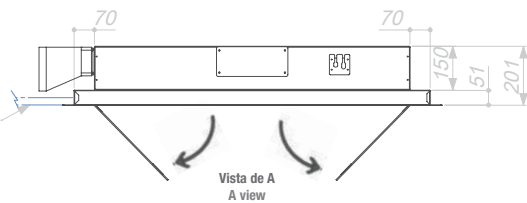


Motor Intermedio exterior
Duct-in-line motor

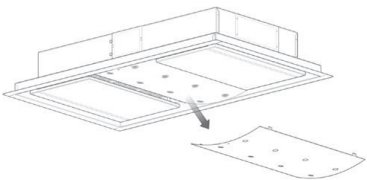


Apertura de puerta / Door opening

Grosor de la placa
Thickness of the
plasterboard
20 mm max



Vista de A
A view



Altura mínima falso techo
Minimum height of false ceiling

Motor Int.	210 mm
Motor Ext. Ø 200	300 mm
Motor Ext. 260 x 100	210 mm

Medidas Encastre
Built in Sizes

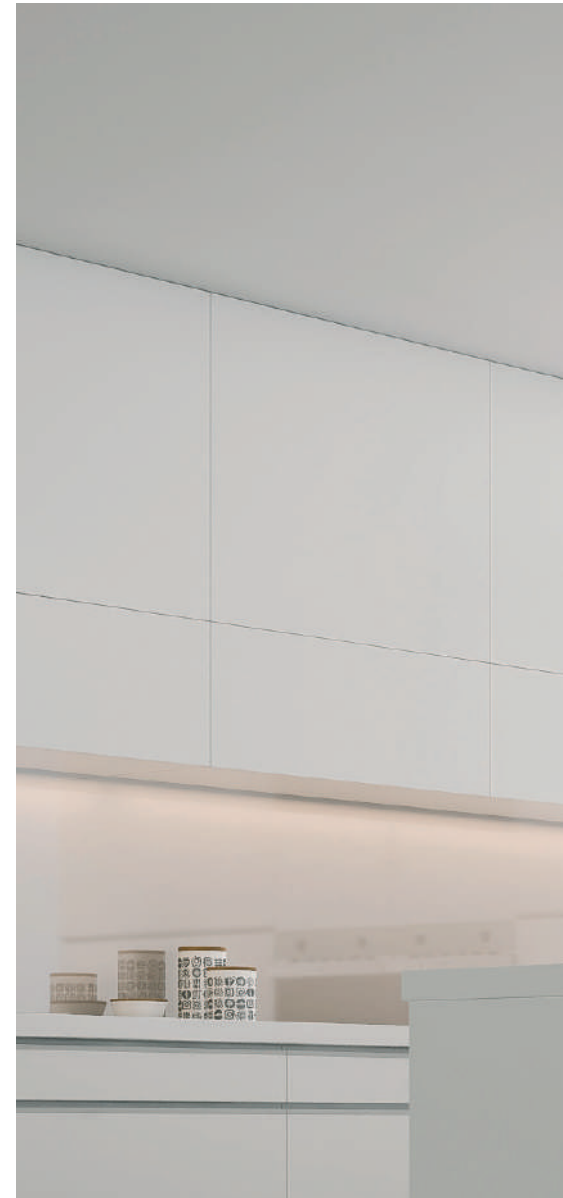
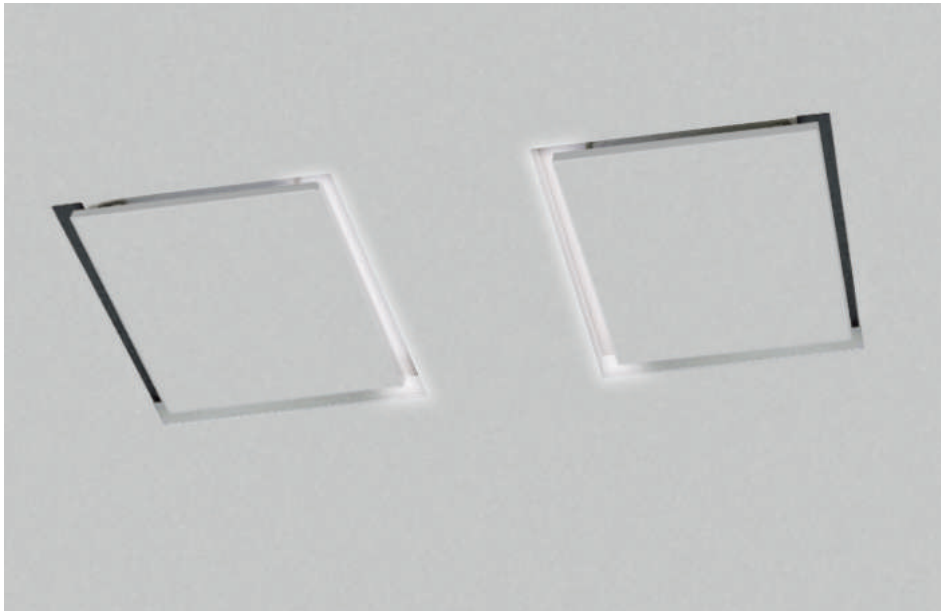
130 cm	1230 x 720
160 cm	1485 x 720
190 cm	1825 x 720

Incluido / Included

Este modelo con motorización V.1130 ECO PLUS incorpora de serie 2 m de tubo de extracción de humos espiral Ø150 circular.
This model with the V.1130 ECO PLUS motor system comes with 2 m of 150 diameter circular spiral extractor flue as standard.

Las unidades con motorizaciones V.2450 Intermedio Exterior y V.2350 Tejado, incorporan de serie 5 m de tubo de extracción de humos SEC System® de Ø203 mm interior y Ø253 mm exterior.
This model with the V.2450 duct-in-line remote motor and V.2350 roof motor system comes with 5 m of S.E.C. fume extractor flue as standard System®, interior Ø 203 mm and exterior Ø 253.

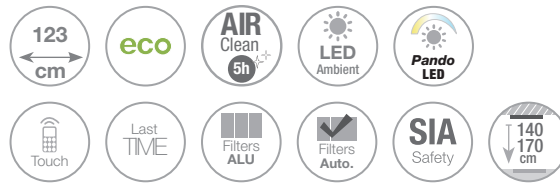
Techo / Ceiling



E-251

Inox - Imprimación puertas
 Perfecta integración con el techo
 Stainless Steel - Door printing
 Perfect integration into your ceiling

A+



Motor Intermedio exterior / Duct-in-line motor

Front. (cm)	Motor	Ø tubo	Clas. Ener.	Ref.	P.V.R
123	V.2450 eco	Ø200	A+	9560	3.495 €

Motor de tejado / Remote Motor: Roof Outdoor

Front. (cm)	Motor	Ø tubo	Clas. Ener.	Ref.	P.V.R
123	V.2350 eco	Ø200	A+	9561	3.595 €



Opcional / Options
 Inox / Stainless Steel
 Esmaltado blanco / White

Las unidades con motorizaciones V.2450 Intermedio Exterior y V.2350 Tejado, incorporan de serie 5 m de tubo de extracción de humos SEC System® de Ø203 mm interior y Ø253 mm exterior.
 This model with the V.2450 duct-in-line remote motor and V.2350 roof motor system comes with 5 m of S.E.C. fume extractor flue as standard System®, interior Ø 203 mm and exterior Ø 253.

Opcionales / Options

AirLink

Modelo compatible. Es imprescindible solicitar esta opción en el pedido de la campana.

No se equipa de serie

0 €

Compatible Model. This option must be requested together with the purchase order.

Is not included as standard.

Kits de recirculación FCLR-AE. Ver página 206

Activated carbon filters kit. FCLR-AE. See page 206

Conjunto botonera INOX de encastre a pared. Solo suministrado con la campana

Stainless steel button panel set for embedding into the wall

120 €

Conjunto botonera BLANCO de encastre a pared. Solo suministrado con la campana

White enamel button panel set for embedding into the wall

150 €

Notas / Notes

Puertas preparadas con imprimación para poder pintarlas con el color del techo..

The panels comes with an epoxy prime printing so they can be later painted any color as the ceiling

Salida de humos de serie: Lateral largo, lateral corto o techo

Standard fume outlet option: long side, short side or ceiling

Este modelo incorpora solo luz de cortesía

This model incorporates courtesy lighting only

AirClean

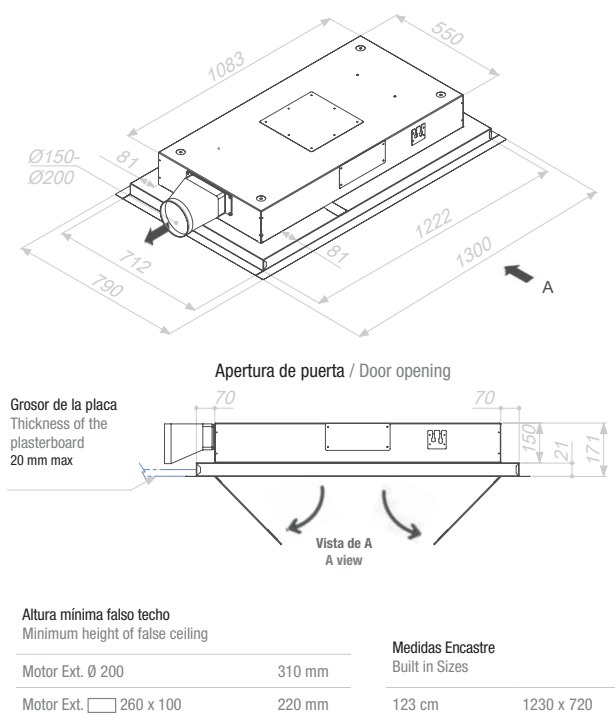
Sistema automático de funcionamiento del motor 10 min. cada hora durante 5 horas.

Automatic working motor system for 10 minutes every hour during 5 hours.



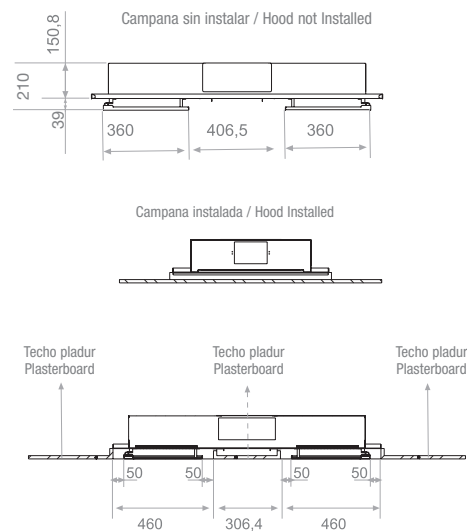
Para otras alturas, consultar con nuestra división técnica.

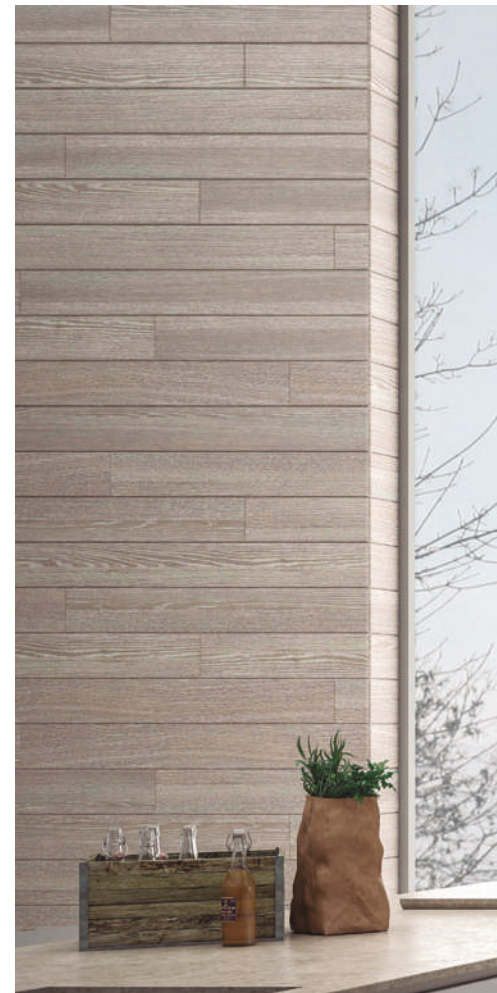
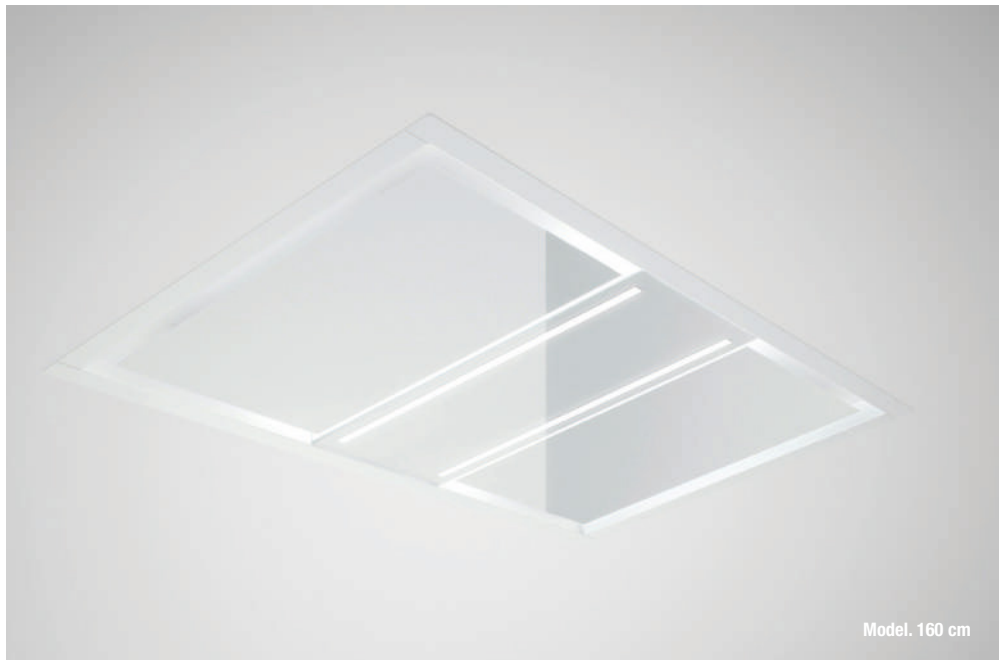
For other heights, please check with our Technical department.



Esquema medidas / Technical Drawings

E-251

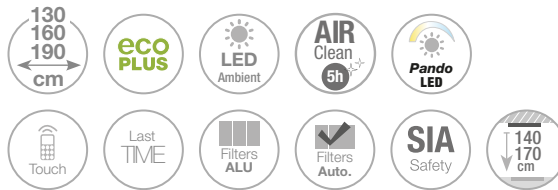




E-265

Inox - Esmaltado y cristal blanco Ral 9003
Stainless Steel - White enamel and glass

A+



Motor Interior / Interior Motor S.E.C. System®

Front. (cm)	Motor	Ø tubo	Clas. Ener.	Ref.	P.V.R
130	V.1130 eco PLUS	Ø150	A	9586	2.995 €

Motor Intermedio exterior / Duct-in-line motor

Front. (cm)	Motor	Ø tubo	Clas. Ener.	Ref.	P.V.R
130	V.1550 eco	Ø150	A+	9587	3.795 €
	V.2450 eco	Ø200	A+	9589	4.195 €
160	V.2450 eco	Ø200	A+	9593	4.795 €
190	V.2450 eco	Ø200	A+	9597	5.395 €

Motor de tejado / Remote Motor: Roof Outdoor

Front. (cm)	Motor	Ø tubo	Clas. Ener.	Ref.	P.V.R
130	V.2350 eco	Ø200	A+	9590	4.295 €
160	V.2350 eco	Ø200	A+	9594	4.895 €
190	V.2350 eco	Ø200	A	9598	5.495 €

Opcionales / Options

AirLink

Modelo compatible. Es imprescindible solicitar esta opción en el pedido de la campana. No se equipa de serie

Compatible Model. This option must be requested together with the purchase order. Is not included as standard.

0 €

Kits de recirculación FCLR-AE. Ver página 206

Activated carbon filters kit. FCLR-AE. See page 206

Opción cambio de LED ambiente original de 3000K a 4000K.

Suministrado con la campana.

Option of changing the original LED for a 4000K light LED. Optional change only possible in factory.

0 €

Conjunto botonera INOX de encastre a pared. Solo suministrado con la campana

Stainless steel button panel set for embedding into the wall

120 €

Conjunto botonera BLANCO de encastre a pared. Solo suministrado con la campana

White enamel button panel set for embedding into the wall

150 €

Notas / Notes

Salida de humos de serie lateral corto para motor interior

Standard short side fume outlet for interior motor

Opción salida de humos lateral largo para motor interior. Indicar en pedido

Long side fume outlet option for interior motor, to be specified on order

Salida de humos de serie lateral largo, corto o techo para motor exterior

Standard long or short side or ceiling fume outlet for exterior motor

La campana de 130 y 160 cm incorporan 2 filtros y 1 zona de iluminación.

El modelo de 190 cm. incorpora 3 filtros y 2 zonas de iluminación.

The 130 and 160 cm hood includes 2 filters and 1 lighting area.

The 190 cm model. includes 3 filters and 2 lighting areas.

Para otras alturas, consultar con nuestra división técnica.

For other heights, please check with our Technical department.



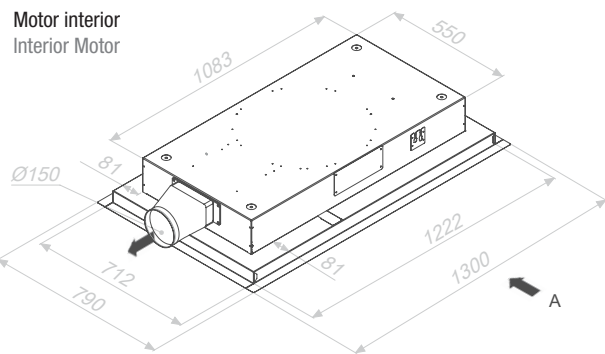
Opcional / Options
Inox / Stainless Steel
Esmaltado blanco / White



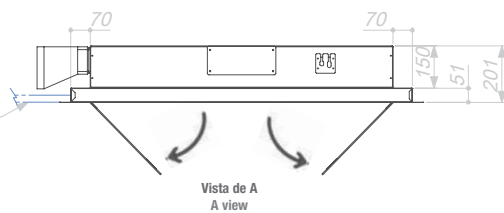
Esquema medidas / Technical Drawings

E-265

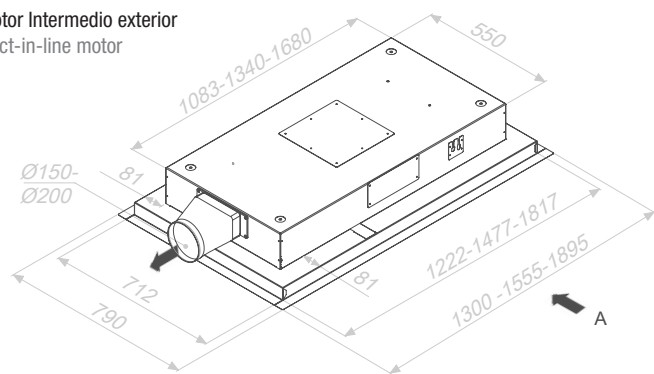
Motor interior
Interior Motor



Apertura de puerta / Door opening



Motor Intermedio exterior
Duct-in-line motor



Altura mínima falso techo
Minimum height of false ceiling

Motor Int.	210 mm
Motor Ext. Ø 200	300 mm
Motor Ext. □ 260 x 100	210 mm

Medidas Encastre
Built in Sizes

130 cm	1230 x 720
160 cm	1485 x 720
190 cm	1825 x 720

Este modelo con motorización V.1130 ECO PLUS incorpora de serie 2 m de tubo de extracción de humos espiral Ø150 circular.
This model with the V.1130 ECO PLUS motor system comes with 2 m of 150 diameter round spiral extractor flue as standard.

Las unidades con motorizaciones V.2450 Intermedio Exterior y V.2350 Tejado, incorporan de serie 5 m de tubo de extracción de humos SEC System® de Ø203 mm interior y Ø253 mm exterior.
This model with the V.2450 duct-in-line remote motor and V.2350 roof motor system comes with 5 m of S.E.C. fume extractor flue as standard System®, interior Ø 203 mm and exterior Ø 253.



E-290

Inox - Cristal blanco brillo
Stainless Steel - Glassy white glass

B



Motor Interior / Interior Motor S.E.C. System®

Inox / Stainless steel

Front. (cm)	Motor	Ø tubo	Clas. Ener.	Ref.	P.V.R
90	V.1350	Ø150	B	9019	1.595 €

Cristal blanco brillo / Glassy white glass

Front. (cm)	Motor	Ø tubo	Clas. Ener.	Ref.	P.V.R
90	V.1350	Ø150	B	9175	1.695 €



Opcional / Options
Inox / Stainless Steel
Esmaltado blanco / White

Bajo presupuesto / On request

Modelo personalizable en cualquier color de la carta RAL
Customizable model in any color from the RAL chart

Opcionales / Options

AirLink

Modelo compatible. Es imprescindible solicitar esta opción en el pedido de la campana.
No se equipa de serie
Compatible Model. This option must be requested together with the purchase order.
Is not included as standard.

0 €

Kits de recirculación FCLR-AE. Ver página 206
Activated carbon filters kit. FCLR-AE. See page 206

Cambio a LED cálido de 3200K. Suministrado con la campana
LED change to warm light LED 3200K. Available only at the factory

60 €

Este modelo puede solicitarse bajo pedido SIN ILUMINACIÓN.
This model can be manufactured WITHOUT LIGHTING on request

60 €

Opción salida de humos: lateral largo o techo
Optional fume outlet: long side or ceiling.

70 €

Conjunto botonera INOX de encastre a pared. Solo suministrado con la campana
Stainless steel button panel set for embedding into the wall

120 €

Conjunto botonera BLANCO de encastre a pared. Solo suministrado con la campana
White enamel button panel set for embedding into the wall

150 €

Notas / Notes

Salida de humos de serie: Lateral corto
Standard fume outlet: short side



Para otras alturas, consultar con nuestra división técnica.
For other heights, please check with our Technical department.

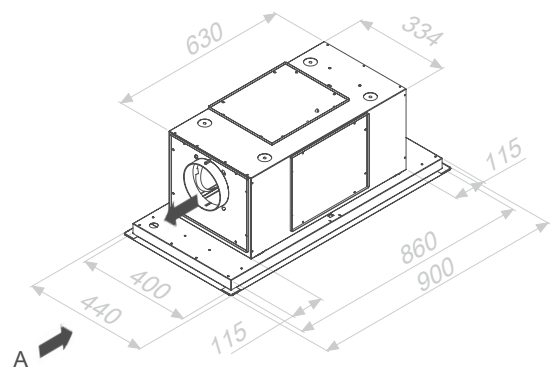
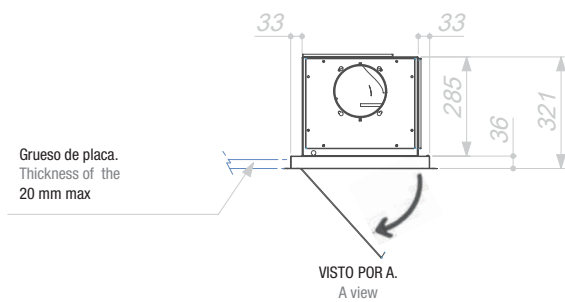


Esquema medidas / Technical Drawings

E-290

Techo / Ceiling

Apertura de puerta / Door opening



Altura mínima falso techo
Minimum height of false ceiling

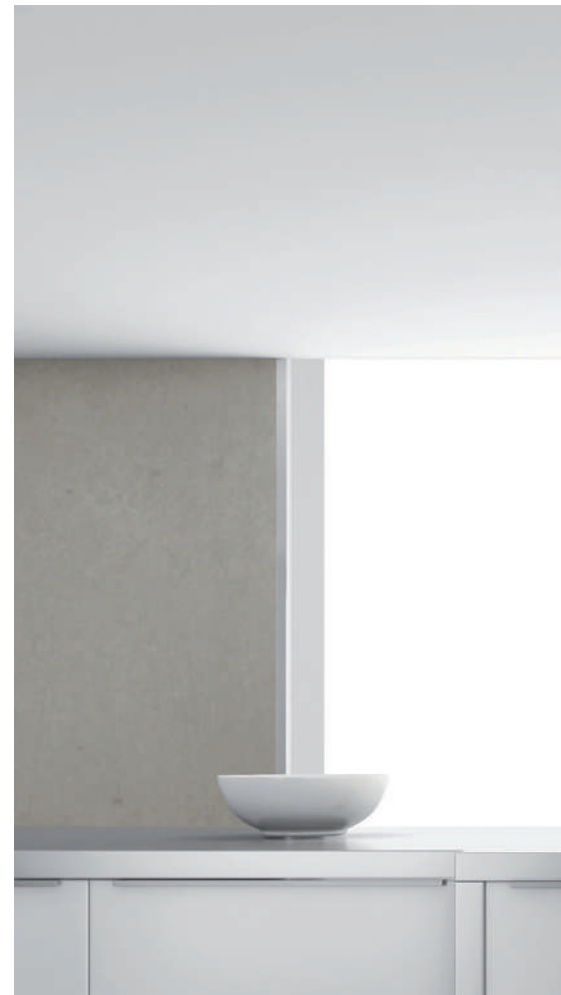
90 cm

330 mm

Medidas Encastre
Built in Sizes

90 cm

870 x 410



E-295

Inox
Stainless Steel

A



Motor Interior / Interior Motor S.E.C. System®

Front. (cm)	Motor	Ø tubo	Clas. Ener.	Ref.	P.V.R
90	V.850	Ø150	A	9201	999 €

Motor Intermedio exterior / Duct-in-line motor

Front. (cm)	Motor	Ø tubo	Clas. Ener.	Ref.	P.V.R
90	V.1350	Ø150	B	9964	1.199 €



Opcional / Options
Inox / Stainless Steel
Esmaltado blanco / White

Bajo presupuesto / On request

Modelo personalizable en cualquier color de la carta RAL
Customizable model in any color from the RAL chart

Opcionales / Options

AirLink

Modelo compatible. Es imprescindible solicitar esta opción en el pedido de la campana.
No se equipa de serie

Compatible Model. This option must be requested together with the purchase order.
Is not included as standard.

Kits de recirculación FCLR-AE. Ver página 206

Activated carbon filters kit. FCLR-AE. See page 206

Cambio a LED cálido de 3000K. Suministrado con la campana

LED change to warm light LED 3000K. Available only at the factory

Opción salida de humos: lateral corto o techo

Optional fume outlet: short side or ceiling.

Conjunto botonera INOX de encastre a pared. Solo suministrado con la campana

Stainless steel button panel set for embedding into the wall

Conjunto botonera BLANCO de encastre a pared. Solo suministrado con la campana

White enamel button panel set for embedding into the wall

Notas / Notes

Salida de humos de serie: Lateral largo

Standard fume outlet: long side



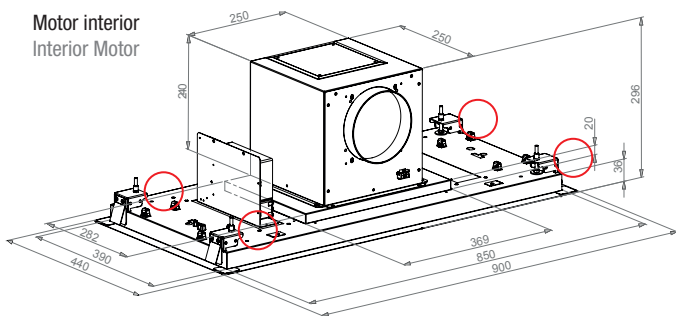
Para otras alturas, consultar con nuestra división técnica.

For other heights, please check with our Technical department.



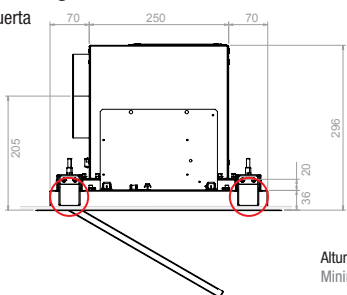
Sistema de fácil instalación
Easy installation system
Ver pág. 121 / See page 121

Motor interior
Interior Motor



Peso / Weight: 16 kg

Apertura de puerta
Door opening



VISTO POR A.
A view

Grosor de la placa
Thickness of the
plasterboard
20 mm max

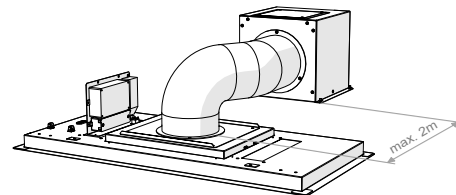
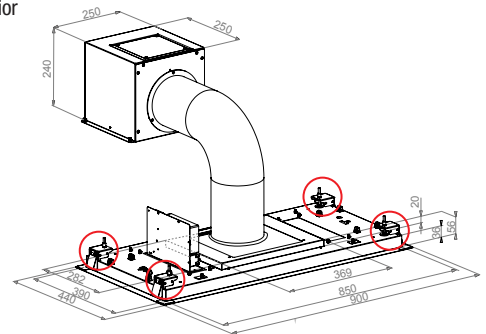
Altura mínima falso techo
Minimum height of false ceiling

Motor Int.	305 mm
Motor Ext.	295 mm

Esquema medidas / Technical Drawings

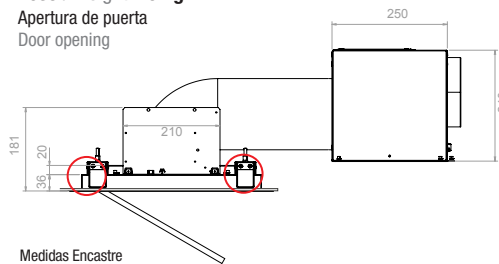
E-295

Motor Intermedio exterior
Duct-in-line motor



Peso / Weight: 16 kg

Apertura de puerta
Door opening



VISTO POR A.
A view

Grosor de la placa
Thickness of the
plasterboard
20 mm max

Medidas Encastre
Built in Sizes

90 cm	860 x 395
90 cm	860 x 395

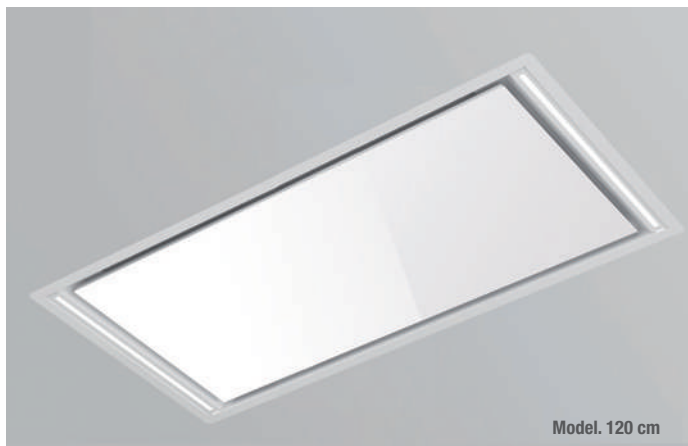
E-297



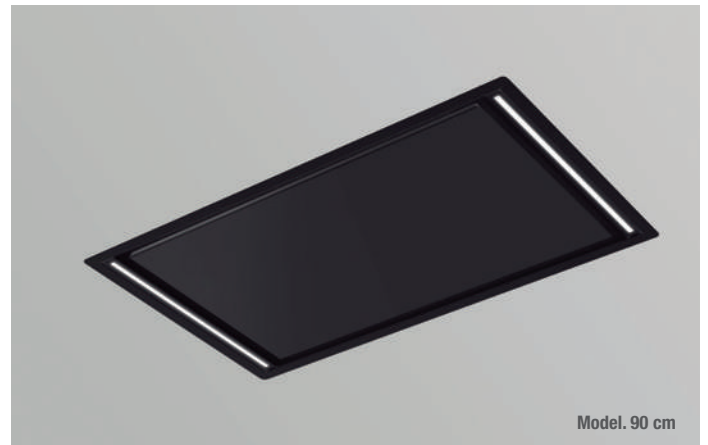
Techo / Ceiling



Model. 160 cm



Model. 120 cm



Model. 90 cm

E-297

Inox - Cristal blanco o Esmaltado negro satinado
Stainless Steel - White glass or satin black enamel



A++



Opcional / Options
Inox / Stainless Steel
Esmaltado blanco / White

Inox / Stainless Steel

Motor Interior / Interior Motor S.E.C. System®

Front. (cm)	Motor	Ø tubo	Clas. Ener.	Ref.	P.V.R
90	V.1130 eco PLUS	Ø150	A++	09800.A	1.395 €
120	V.1130 eco PLUS	Ø150	A++	10098	1.495 €

Motor Intermedio Exterior / Duct-in-line motor

Front. (cm)	Motor	Ø tubo	Clas. Ener.	Ref.	P.V.R
90	V.1550 eco	Ø150	A+	9836	1.995 €
	V.2450 eco	Ø200	A+	9837	2.295 €
120	V.1550 eco	Ø150	A+	10067	2.120 €
	V.2450 eco	Ø200	A+	10068	2.420 €

Motor de tejado / Remote Motor: Roof Outdoor

Front. (cm)	Motor	Ø tubo	Clas. Ener.	Ref.	P.V.R
90	V.2350 eco	Ø200	A+	9838	2.395 €
120	V.2350 eco	Ø200	A+	10069	2.620 €

Opcionales / Options

AirLink

Modelo compatible. Es imprescindible solicitar esta opción en el pedido de la campana. No se equipa de serie 0 €
Compatible Model. This option must be requested together with the purchase order. Is not included as standard.

Kits de recirculación FCLR-AE. Ver página 206
Activated carbon filters kit. FCLR-AE. See page 206

Este modelo puede solicitarse bajo pedido SIN ILUMINACIÓN. 60 €
This model can be manufactured WITHOUT LIGHTING on request

Conjunto botonera INOX de encastre a pared. Solo suministrado con la campana 120 €
Stainless steel button panel set for embedding into the wall

Conjunto botonera BLANCO de encastre a pared. Solo suministrado con la campana 150 €
White enamel button panel set for embedding into the wall

Bajo presupuesto / On request

Modelo personalizable en cualquier color de la carta RAL
Customizable model in any color from the RAL chart

Cristal blanco brillo / Glassy white glass

Motor Interior / Interior Motor S.E.C. System®

Front. (cm)	Motor	Ø tubo	Clas. Ener.	Ref.	P.V.R
90	V.1130 eco PLUS	Ø150	A++	09801.A	1.495 €
120	V.1130 eco PLUS	Ø150	A++	10099	1.595 €

Motor Intermedio Exterior / Duct-in-line motor

Front. (cm)	Motor	Ø tubo	Clas. Ener.	Ref.	P.V.R
90	V.1550 eco	Ø150	A+	9839	2.095 €
	V.2450 eco	Ø200	A+	9840	2.395 €
120	V.1550 eco	Ø150	A+	10070	2.220 €
	V.2450 eco	Ø200	A+	10071	2.520 €

Motor de tejado / Remote Motor: Roof Outdoor

Front. (cm)	Motor	Ø tubo	Clas. Ener.	Ref.	P.V.R
90	V.2350 eco	Ø200	A+	9841	2.495 €
120	V.2350 eco	Ø200	A+	10072	2.720 €

Esmaltado negro satinado / Satin Black enamel

Motor Interior / Interior Motor S.E.C. System®

Front. (cm)	Motor	Ø tubo	Clas. Ener.	Ref.	P.V.R
90	V.1130 eco PLUS	Ø150	A++	09982.A	1.495 €
120	V.1130 eco PLUS	Ø150	A++	10073	1.595 €

Notas / Notes

Caja motor rotativa : La salida de humos puede cambiarse gracias a la caja motor rotativa
Motor Box rotary : Exit position can be changed thanks to its rotative motor box

AirClean

Sistema automático de funcionamiento del motor 10 min. cada hora durante 5 horas.
Automatic working motor system for 10 minutes every hour during 5 hours.



Para otras alturas, consultar con nuestra división técnica.
For other heights, please check with our Technical department.



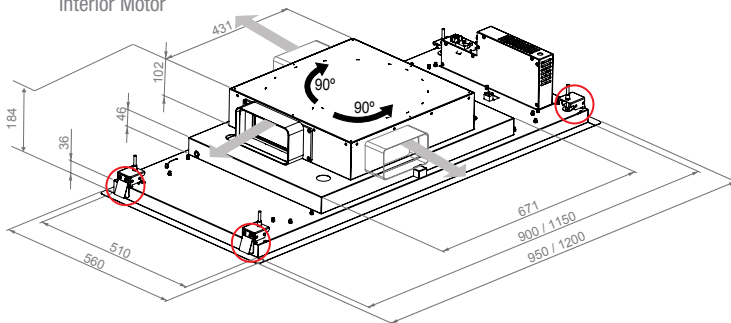
Sistema de fácil instalación
Easy installation system

Ver pág. 121 / See page 121

Esquema medidas / Technical Drawings

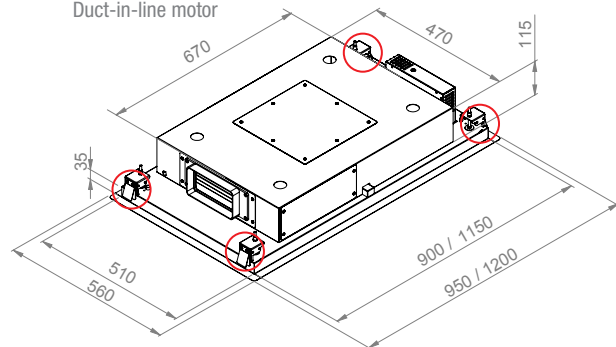
E-297

Motor interior
Interior Motor

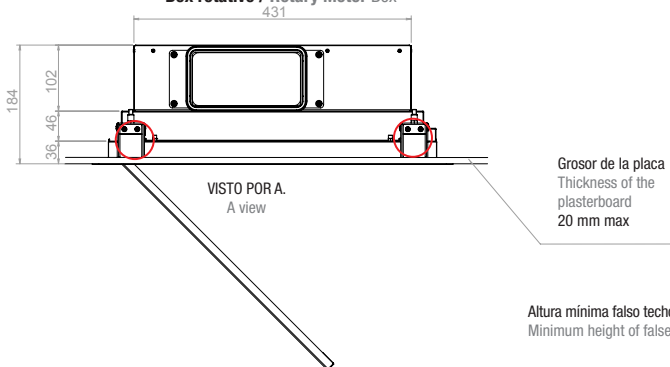


Peso / Weight mod. 90 : 22 kg
Peso / Weight mod. 120 : 27 kg

Motor Intermedio exterior
Duct-in-line motor



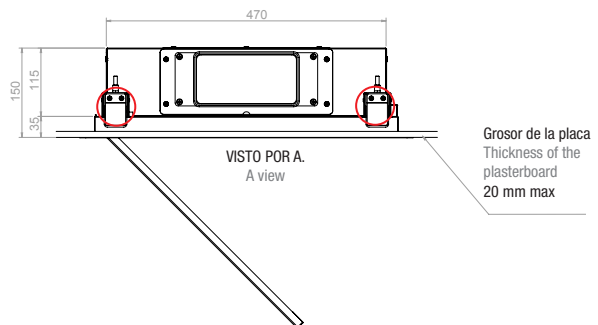
Apertura de puerta reversible / Reversible door opening
Box rotativo / Rotary Motor Box



Medidas Encastre
Built in Sizes

90 cm 1160 / 910 x 515

Apertura de puerta reversible / Reversible door opening
Box rotativo / Rotary Motor Box



Medidas Encastre
Built in Sizes

90 cm 1160 / 910 x 515

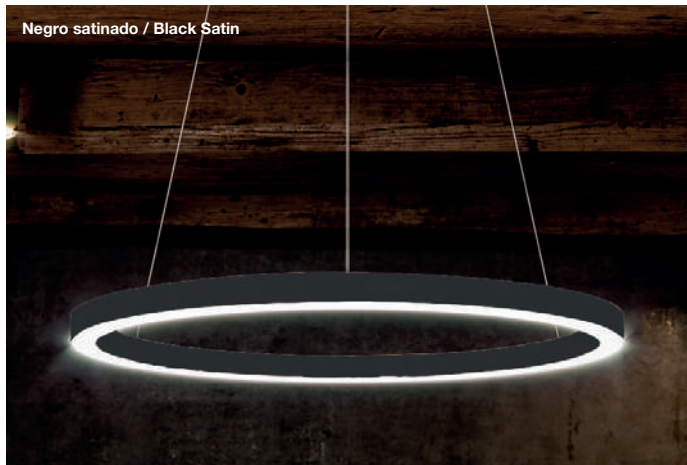
Altura mínima falso techo
Minimum height of false ceiling

Motor Int.	190 mm
Motor Ext. Ø 200	250 mm
Motor Ext. □ 260 x 100	160 mm

Este modelo con motorización V.1130 ECO PLUS incorpora de serie 2 m de tubo de extracción de humos espiral Ø150 circular.
This model with the V.1130 ECO PLUS motor system comes with 2 m of 150 diameter round spiral extractor flue as standard.

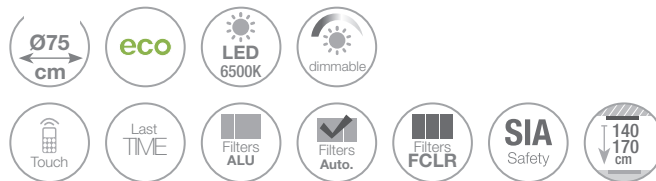
Las unidades con motorizaciones V.2450 Intermedio Exterior y V.2350 Tejado, incorporan de serie 5 m de tubo de extracción de humos SEC System® de Ø203 mm interior y Ø253 mm exterior.
This model with the V.2450 duct-in-line remote motor and V.2350 roof motor system comes with 5 m of S.E.C. fume extractor flue as standard System®, interior Ø 203 mm and exterior Ø 253.

Techo / Ceiling



SKYRING

A



New Collection



Motor Interior / Interior Motor S.E.C. System®

Front. (cm)	Motor	Ø tubo	Clas. Ener.	Ref.	P.V.R
Plata / Silver	V.1130 eco PLUS	Ø150	B	10004	1.690 €
Oro / Gold	V.1130 eco PLUS	Ø150	B	10005	1.690 €
Cobre / Copper	V.1130 eco PLUS	Ø150	B	10006	1.690 €
Blanco / White	V.1130 eco PLUS	Ø150	B	10007	1.690 €
Negro Sat. / Black Satin	V.1130 eco PLUS	Ø150	B	10008	1.690 €

Motor Intermedio / Duct-in-line motor

Front. (cm)	Motor	Ø tubo	Clas. Ener.	Ref.	P.V.R
Plata / Silver	V.1550 eco	Ø150	A	10009	2.450 €
Oro / Gold	V.1550 eco	Ø150	A	10010	2.450 €
Cobre / Copper	V.1550 eco	Ø150	A	10011	2.450 €
Blanco / White	V.1550 eco	Ø150	A	10012	2.450 €
Negro Sat. / Black Satin	V.1550 eco	Ø150	A	10013	2.450 €

Opcionales / Options

AirLink

Modelo compatible. Es imprescindible solicitar esta opción en el pedido de la campana.

No se equipa de serie

0 €

Compatible Model. This option must be requested together with the purchase order.

Is not included as standard.

Kits de recirculación FCLR-AE. Ver página 206

Activated carbon filters kit. FCLR-AE. See page 206

Notas / Notes

Iluminación circular LED 14W

Circular 14W LED Lighting

Altura estándar del cable 1560 mm. No es posible mayor extensión del cable.

Standard Cable length 1560 mm. Longer sizes not available



Para otras alturas, consultar con nuestra división técnica.

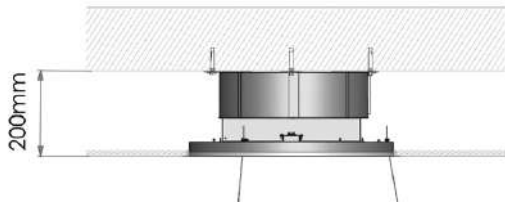
For other heights, please check with our Technical department.



Esquema medidas / Technical Drawings

SKYRING

Regulación de medida en falso techo de 200 a 300 mm.
200-300 mm False Ceiling regulation



Zona de cocción recomendada:
Modular 30-40 cm
Compacta máx. 60 cm

Recommended Cooktop:
Modular 30-40 cm
Compact: Max 60 cm

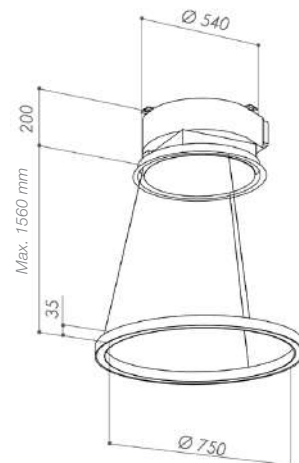
Medidas Encastre
Built in Sizes

75 cm Ø510

Altura mínima falso techo
Minimum height of false ceiling

Motor Int. 200 mm

Motor Ext. 200 mm



CAMPANAS DE INTEGRACIÓN

INTEGRATION COOKER HOODS







E-390

E-391

Campana integrada en la placa de cocción
Cristal negro

Hood integrated into induction cooktop
Black glass



A+



Instalación fácil y compatible
con cualquier tipo de muebles

- 3 acabados:
- Biselada
 - Sobre encimera
 - Encastrada

Easy and compatible with
all kind of furniture

- 3 finishes:
- Beveled
 - Built-in
 - Flushed



E-390
BISELADA
BEVELED



E-391
SOBRE ENCIMERA
BUILT-IN



E-391
ENCASTRADA
FLUSHED

E-390 E-391

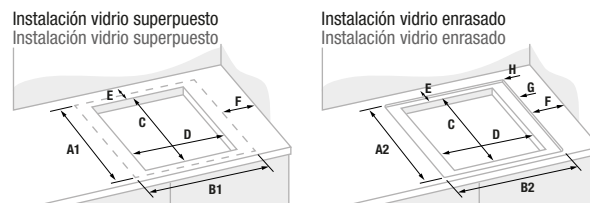


Campana integrada en la placa de cocción
Cristal negro
Hood integrated into induction cooktop
Black glass

A+



Medidas Encastre / Dimensions built in size



Tamaño del Vidrio Tamaño del Vidrio		Tamaño de Corte Tamaño de Corte		Fondo Fondo	Lado Lado	Radio Radio	Instalación en vidrio al ras Instalación en vidrio al ras		
A1	B1	C	D	E (min)	F (min)	H	A2	B2	G*
520	780	490	750	38	40	8	526	786	5

* Profundidad/Depth

E-390 Cristal biselado / Beveled glass

Motor Interior / Interior Motor

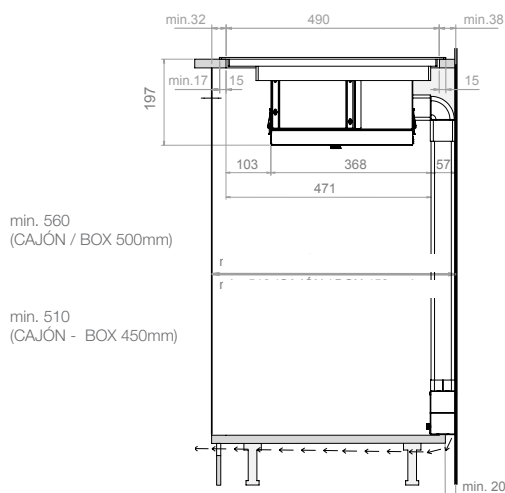
Motor	Ø tubo	Clas. Ener.	Ref.	P.V.R
Extracción / Extraction V.1130 eco PLUS	Ø150	A+	10074	2.210 €
Recirculación / Recirculation V.1130 eco PLUS	Ø150		10075	2.355 €
Recirculación + Difusor Recirculation + Diffuser V.1130 eco PLUS	Ø150		10076	2.510 €

E-391 Cristal recto / Straight glass

Motor Interior / Interior Motor

Motor	Ø tubo	Clas. Ener.	Ref.	P.V.R
Extracción / Extraction V.1130 eco PLUS	Ø150	A+	10064	2.095 €
Recirculación / Recirculation V.1130 eco PLUS	Ø150		10065	2.245 €
Recirculación + Difusor Recirculation + Diffuser V.1130 eco PLUS	Ø150		10066	2.395 €

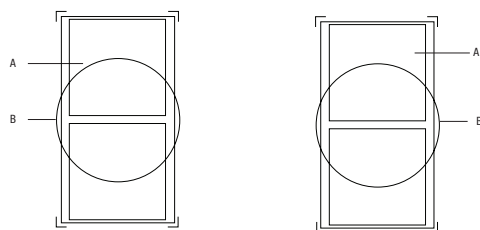
Esquema medidas / Technical Drawings



min. 560
(CAJÓN / BOX 500mm)

min. 510
(CAJÓN - BOX 450mm)

Atención: abertura mínima para la ventilación de humos > 500 cm²
Venting Minimum Opening > 500 cm²



	EXT.	MIN.	MÁX.	Power W	Booster W	Súper Booster W
A	220 x 180 mm	100 mm	Ø 180 mm	2100w	2600w	3700w
B	220 x 360 mm	135 mm	Ø 220 mm	-	-	-

Características de la campana

- Mínima altura interior de la campana 197 mm
- Motor de bajo consumo y ecoeficiente
- Bajo nivel sonoro: 61 dB max
- Excelente velocidad de aspiración a 10 M/s
- 2 mode de recirculación: filtros de carbono reactivables o filtros cerámicos de última generación
- Conducto rectangular trasero: 220 x 55 mm

Features of the cooker hood

- Shallow built-under in 197 mm
- Eco-efficient low consumption motor
- Lowest Noise levels Max 61 Db
- Excellent Airflow speed levels on top 10 M/s
- 2 Recirc. versions Reactivated Carbon Filters or high Efficiency Ceramic Filters built in 60 mm plinth
- Rear 220 x 55 mm rectangular ducting pipe (Extraction version)

Características de la placa de inducción

- Stop&Go
- Cristal cerámico Keraspectrum
- Cocción automática
- La función Bridge permite acoplar 2 inductores de cada lado para hacer un único conjunto
- Detección inteligente de recipiente
- La función Chef le permite modificar la posición de la sartén dentro de la placa sin perder la potencia de calor
- Indicador de calor residual
- Función Booster y Doble Booster Acelerador de calor

Features of the induction hob

- Stop&Go
- Keraspectrum Glass and E.G.O High Tech inside
- Automatic cooking
- Bridge function allows coupling 2 inductors on each side to make it a unique set
- Intelligent self-pot detection
- Chef function. Let you easily move the pan from Inductors left to right keeping the heating power level
- Residual heat indicator
- Booster & Double Booster function Heating accelerator

Notas / Notes

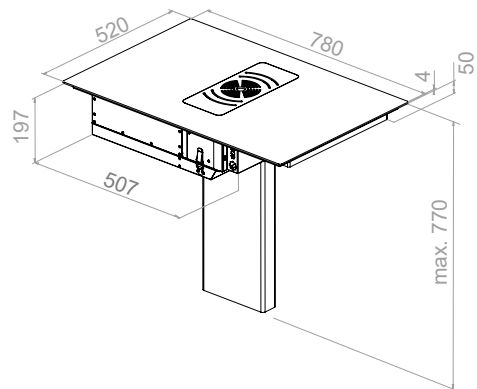
Incluye bandeja de limpieza fácil que recoge el aceite
Includes easy-cleaning tray for collection of oils

3 Opciones de instalación
3 Ways to be installed

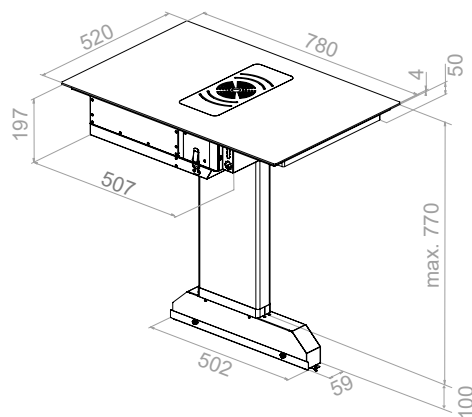
Cada referencia incluye todos los accesorios necesarios para la instalación.
Each reference includes all necessary accessories for the installation.



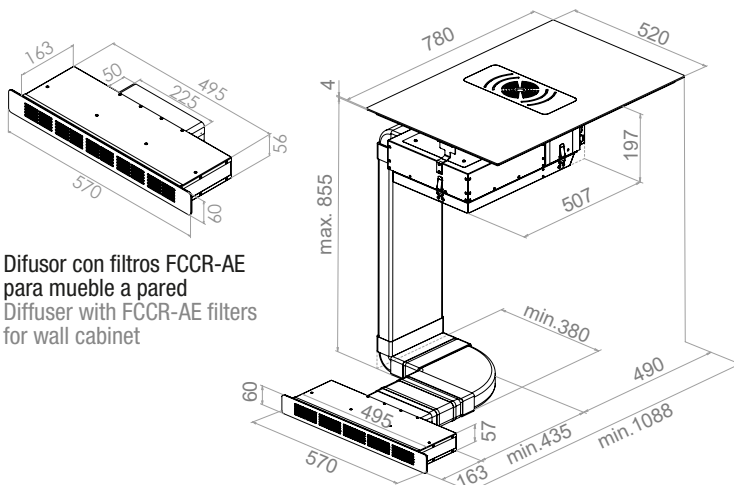
E-390 (ref. 10074) - E-391 (ref. 10064)
Version salida exterior.
Version: External exit



E-390 (ref. 10075) - E-391 (ref. 10065)
Versión recirculación y filtros FCLR-AE.
Version: Recirculation and FCLR-AE filters



E-390 (ref. 10076) - E-391 (ref. 10066)
Versión recirculación con difusor y filtros FCCR-AE.
Version: Recirculation with diffuser and FCCR-AE



Difusor con filtros FCCR-AE
para mueble a pared
Diffuser with FCCR-AE filters
for wall cabinet



E-320

Inox - Cristal negro
Stainless Steel - Black glass

A



SAP

Sistema anti atrapamientos Pando
Pando Anti-Trap Safety System

Inox / Stainless Steel



Motor Interior / Interior Motor

Front. (cm)	Motor	Ø tubo	Clas. Ener.	Ref.	P.V.R
90	V.950	Ø150	A	8994	1.995 €
120	V.950	Ø150	A	9783	2.495 €

Motor Intermedio exterior / Duct-in-line motor

Front. (cm)	Motor	Ø tubo	Clas. Ener.	Ref.	P.V.R
90	V.1200	Ø150	B	8995	2.195 €
120	V.2000	Ø200	B	9784	2.995 €

Notas / Notes

Notas para instalación con placa de gas Notes for installation with a gas hob

Distancia mínima de 50 mm entre marco exterior campana y marco exterior placa de gas.
The minimum distance between the hood and the gas hob must be 50 mm

Potencia máxima placa de gas 12.6 kw
Maximum power of gas hob: 12.6 Kw

Distancia mínima entre marco exterior placa de gas y marco exterior quemador de gas, consultar manual según tipo y potencia.
Please, consult the distance form exterior part of the hob and exterior part of gas burner, according to the type and power of the hob.

Leer atentamente el manual de uso e instalación que acompaña el producto.
Please, read attentively the installation guide of the product

Cristal Negro / Black glass



Motor Interior / Interior Motor

Front. (cm)	Motor	Ø tubo	Clas. Ener.	Ref.	P.V.R
90	V.950	Ø150	A	8998	1.995 €
120	V.950	Ø150	A	9786	2.495 €

Motor Intermedio exterior / Duct-in-line motor

Front. (cm)	Motor	Ø tubo	Clas. Ener.	Ref.	P.V.R
90	V.1200	Ø150	B	8999	2.295 €
120	V.2000	Ø200	B	9787	3.095 €

Notas para instalación con placa inducción Notes for installation with an induction hob

Medida de 90 cm sólo para encimeras de 81 x 38 cm.
90 cm Size only for 81 x 38 cm hobs.

Medida de 120 cm sólo para encimeras de 105 x 38 cm.
120 cm Size only for 105 x 38 cm hobs.

Sólo recomendable en zonas de cocción compactas, no modulares.
Only recommended for non-modular hobs.

Distancia máxima entre campana y zona de cocción de 50 mm.
Maximum distance between hood and hob 50 mm.



Opcionales / Options

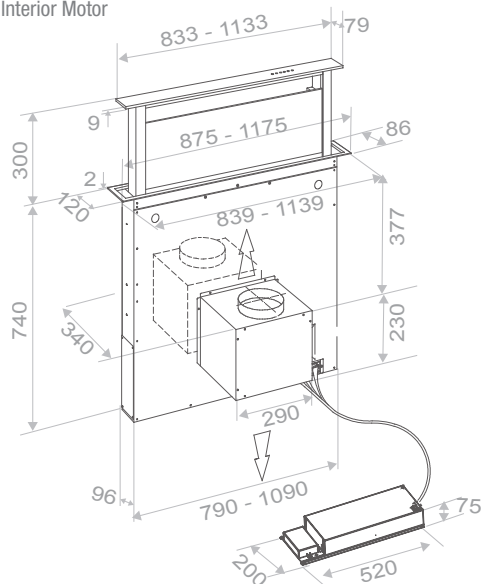
Kits de recirculación FCA. Ver página 207
Activated carbon filters kit. FCA. See page 207

Adaptador para salida lateral
Side exit adapter 40 €

Esquema medidas / Technical Drawings

E-320

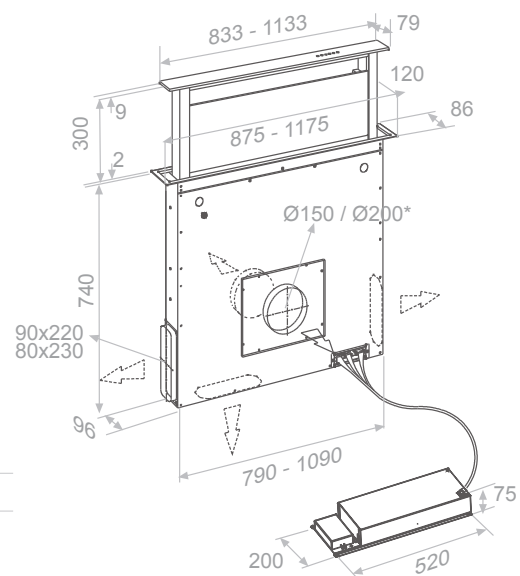
Motor interior Interior Motor



Medidas Encastre Built in Sizes

90 cm	100 x 842
120 cm	100 x 1142

Motor Intermedio exterior Duct-in-line motor





E-350

Inox texturado. Panel frontal Inox / Cristal Negro
Textured Stainless Steel. Stainless Steel front panel / Black glass

B



SAP
Sistema anti atrapamientos Pando
Pando Anti-Trap Safety System

Panel frontal inox / Stainless Steel front panel

Motor Interior / Motor Intermedio Exterior
Interior Motor / Duct-in-line motor

Front. (cm)	Motor	Ø tubo	Clas. Ener.	Ref.	P.V.R
90	V.1350	Ø150	B	9215	2.595 €

Panel frontal Cristal Negro / Black glass front panel

Motor Interior / Motor Intermedio Exterior
Interior Motor / Duct-in-line motor

Front. (cm)	Motor	Ø tubo	Clas. Ener.	Ref.	P.V.R
90	V.1350	Ø150	B	9239	2.595 €

Opcionales / Options

Kits de recirculación FCLR-AE. Ver página 207
Activated carbon filters kit. FCLR-AE. See page 207

Convertidor circular a rectangular (Ref. 64006450079)
Transition from round to rectangular. Ref. 64006450079 40 €

Notas / Notes

Notas generales / Notes

Iluminación led sólo disponible en 6000 k
Lighting available only in LED 6000k
Extensión sobre encimera de hasta 50 cm.
Slide up telescopic extension of up to 50 cm.

Notas para instalación con placa inducción Notes for installation with a induction hob

Para encimeras de 81 x 38 cm.
For 81 x 38 cm hobs.
Sólo recomendable en zonas de cocción compactas, no modulares.
Only recommended for non-modular hobs.
Distancia máxima entre campana y zona de cocción de 50 mm.
Maximum distance between hood and hob 50 mm.

Notas para instalación con placa de gas Notes for installation with a gas hob

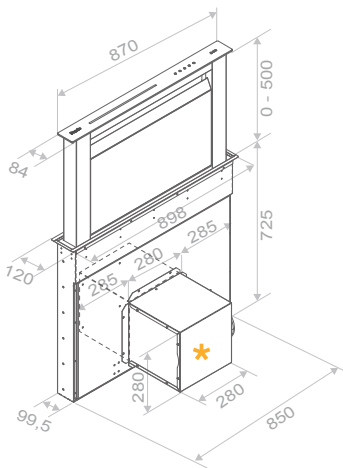
Distancia mínima de 50 mm entre marco exterior campana y marco exterior placa de gas.
The minimum distance between the hood and the gas hob must be 50 mm
Potencia máxima placa de gas 11,0 kw
Maximum power of gas hob: 11.0 Kw
Distancia mínima entre marco exterior placa de gas y marco exterior quemador de gas, consultar manual según tipo y potencia.
Please, consult the distance from exterior part of the hob to the exterior part of gas burner, according to the type and power of the hob.
Leer atentamente el manual de uso e instalación que acompaña el producto.
Please, read attentively the installation guide of the product



Esquema medidas / Technical Drawings

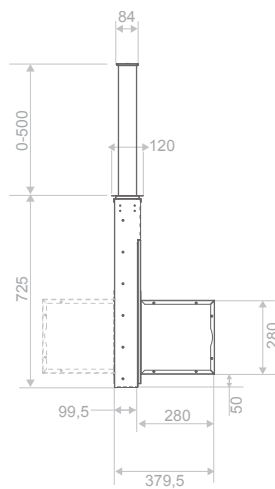
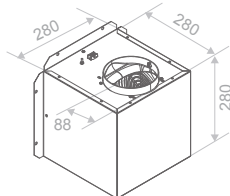
E-350

Motor interior
Interior Motor

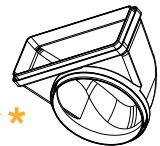
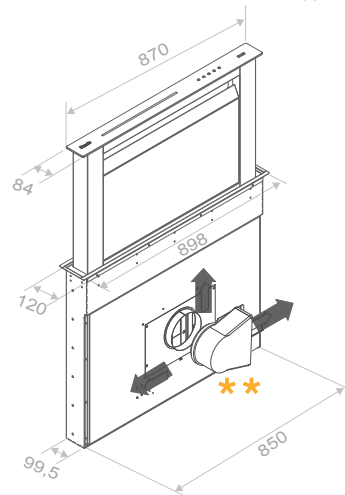


* Box de motor con posibilidad de giro de 360°
The motor position can be turned around 360°

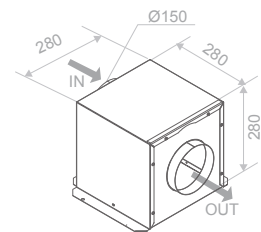
Caja motor
Box engine



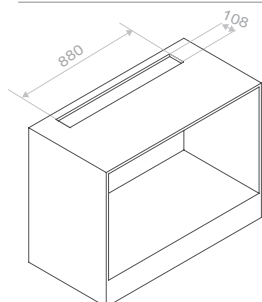
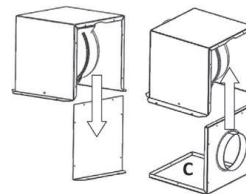
Motor Intermedio exterior
Duct-in-line motor



**
Opcional: convertidor circular a rectangular
Options: Round to rectangular adaptor

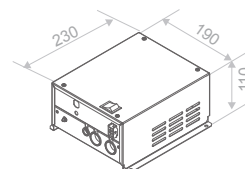


Caja motor remota
Box remote engine



Dimensions Encastrement
Built in Sizes

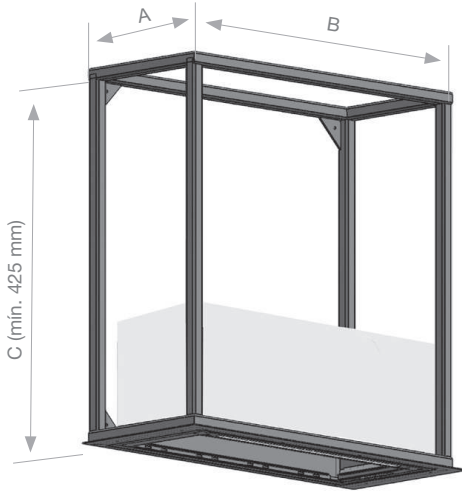
90 cm 108 x 880



Caja de potencia
Power box

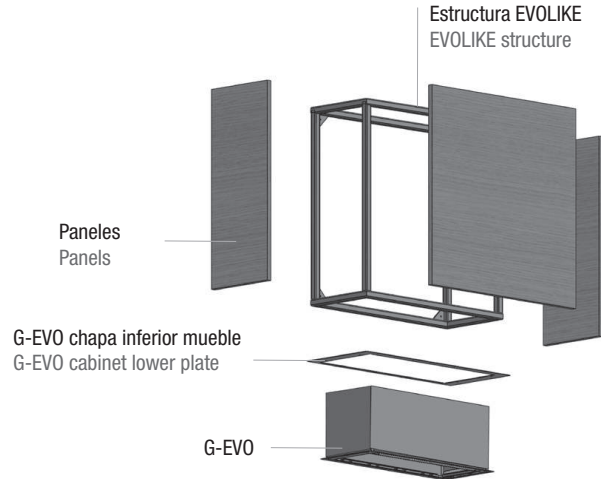
Dimensione y decore su EVOLIKE

Puede panelarse con multitud de materiales:
madera, cristal, espejo, solid surface, losa cerámica, acero inoxidable, ...



Size and decorate your EVOLIKE

You can choose from a wide range of materials:
wood, glass, mirrored, solid surface, ceramic tile, stainless steel and more.



Bajo presupuesto / On request

Este producto se suministra conjuntamente con el grupo EVO adecuado.
(Nunca se venderá solo la estructura).
This product is delivered together along with its EVO group accordingly.
(The structure is never sold on its own).

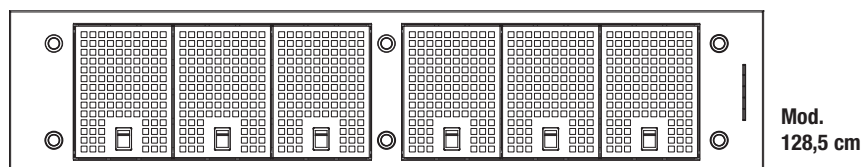
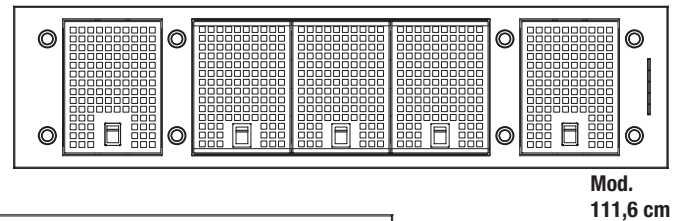
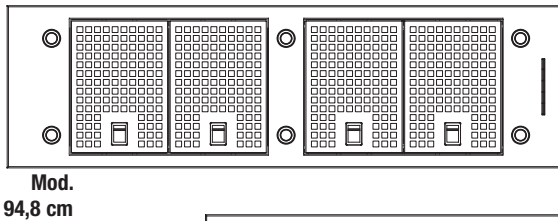
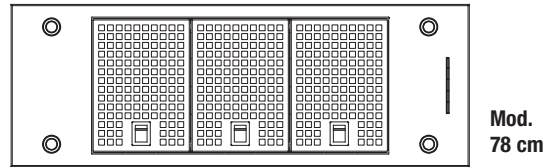
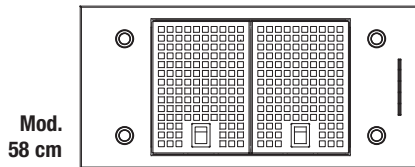
Dependiendo de las medidas de la estructura, se puede suministrar con el grupo filtrante S.E.C. System.
Can be supplied with the S.E.C. System filter set depending on the size of the structure.

Dimensiones mínimas estándar Standard Minimum Dimensions

	A (mm)	B (mm)
EVO 58	330	670
EVO 78	330	870
EVO 95	330	1035
EVO 111,6	330	1200
EVO 128,5	330	1375

EVO - Distribución filtros y luces por medidas.

EVO - Distribution of filters and lights according the size of the hood.





Inox - Stainless Steel

EVO
A+++

58 cm
78 cm
94,8 cm
111,6 cm
128,5 cm



Opcionales / Options

AirLink

Modelo compatible. Es imprescindible solicitar esta opción en el pedido de la campana. No se equipa de serie

0 €

Compatible Model. This option must be requested together with the purchase order. Is not included as standard.

Kits de recirculación FCLR-AE. Ver página 207

Activated carbon filters kit. FCLR-AE. See page 207

El motor V.1050 no puede incorporar filtros de carbón
V.1050eco motor cannot take in Carbon Filters

Cambio a LED cálido de 3000K. Suministrado con la campana

LED change to warm light LED 3000K. Available only at the factory

0 €

Mando a distancia Touch. Suministrado con la campana.

Remote Control Touch supplied together with the hood.

120 €

Opción de salida trasera. Indicar en pedido.

Option of rear exit, has to be mentioned in the order.

120 €

Base Inox para GRUPO Filtrante. Ver página 208

Stainless Steel base for filtering SET, see page 208

Para otras motorizaciones, consultar

For other motor options please check

Esquema medidas / Technical Drawings

Medidas de encastre
Built in Sizes

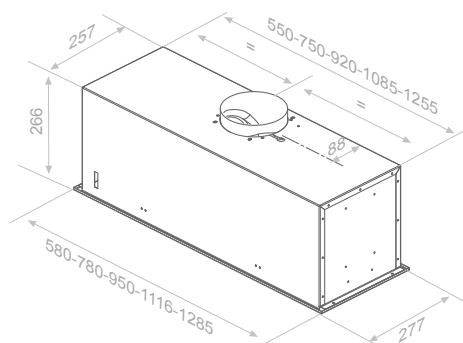
58 262 x 553

78 262 x 753

95 262 x 923

111,6 262 x 1088

128,5 262 x 1258



Motor Interior / Interior Motor S.E.C. System®

Front. (cm)	Motor	Ø tubo	Clas. Ener.	Ref.	P.V.R
58	V.750	Ø125	B	8496	745 €
	V.850	Ø150	A+	7792	745 €
	V.1050 eco SEC® PLUS	Ø150	A+++	9615	995 €
78	V.750	Ø125	B	8498	795 €
	V.850	Ø150	A+	7379	795 €
	V.1050 eco SEC® PLUS	Ø150	A+++	9616	1.095 €
94,8	V.1250 eco	Ø150	A+++	8499	1.295 €
	V.750	Ø125	B	8500	895 €
	V.850	Ø150	A+	7796	895 €
111,6	V.1050 eco SEC® PLUS	Ø150	A+++	9618	1.195 €
	V.1250 eco	Ø150	A+++	8501	1.395 €
	V.850	Ø150	A+	7800	995 €
128,5	V.1050 eco SEC® PLUS	Ø150	A+	9620	1.295 €
	V.1250 eco	Ø150	A+++	8502	1.595 €
	V.850	Ø150	A+	7804	1.095 €
128,5	V.1050 eco SEC® PLUS	Ø150	A+++	9622	1.395 €
	V.1250 eco	Ø150	A+++	8503	1.695 €

Motor Intermedio exterior / Duct-in-line motor

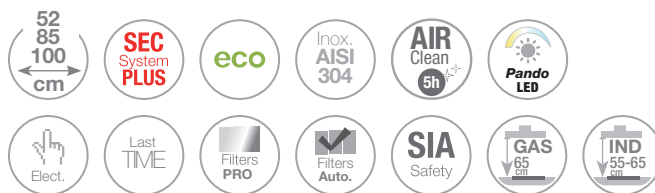
Front. (cm)	Motor	Ø tubo	Clas. Ener.	Ref.	P.V.R
78	V.1550 eco	Ø150	A+	9617	1.595 €
94,8	V.1550 eco	Ø150	A+	9619	1.695 €
111,6	V.1550 eco	Ø150	A+	9621	1.895 €
128,5	V.1550 eco	Ø150	A+	9623	1.995 €



PRO

Inox - Stainless Steel

A++



Motor Interior / Interior Motor S.E.C. System®

Front. (cm)	Motor	Ø tubo	Clas. Ener.	Ref.	P.V.R
52	V.850	Ø150	A+	9726	795 €
	V.1050 eco SEC® PLUS	Ø150	A+	10026	995 €
85	V.850	Ø150	A	9727	895 €
	V.1050 eco SEC® PLUS	Ø150	A	10027	1.095 €
	V.1250 eco	Ø150	A++	10078	1.195 €
100	V.850	Ø150	A+	9831	995 €
	V.1050 eco SEC® PLUS	Ø150	A	10077	1.195 €
	V.1250 eco	Ø150	A++	10079	1.295 €

Opcionales / Options

AirLink

Modelo compatible. Es imprescindible solicitar esta opción en el pedido de la campana. No se equipa de serie. 0 €
Compatible Model. This option must be requested together with the purchase order. Is not included as standard.

Kits de recirculación FCA. Ver página 207
Activated carbon filters kit. FCA. See page 207

El motor V.1050 no puede incorporar filtros de carbón
V.1050eco motor cannot incorporate Carbon Filters

Mando a distancia Touch. Suministrado con la campana. 120 €
Remote Control Touch supplied together with the hood.

Base Inox para GRUPO Filtrante. Ver página 208
Stainless steel base for filtering SET, see page 208

Notas / Notes

Incorpora bandeja de fácil limpieza que recoge las grasas de la cocción de los filtros.
Includes easy-cleaning tray for collection of oils.

Salida de humos superior o trasera
Top of back fume outlet

AirClean

Sistema automático de funcionamiento del motor 10 min. cada hora durante 5 horas.
Automatic working motor system for 10 minutes every hour during 5 hours.



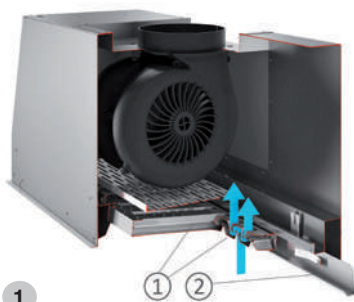
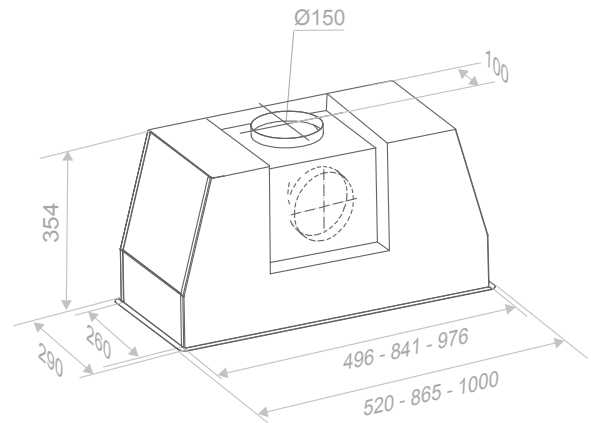
Model. 52 cm

Esquema medidas / Technical Drawings

PRO

Dimensiones de encastre
Built in Sizes

52	265 x 501
85	265 x 846
100	265 x 981



1

Filtros profesionales: su forma estilo laberinto permite el paso del aire a la vez que ayuda a condensar las partículas de grasa, liberando al motor de estas suciedades lo que permite que trabaje con menos desgaste y consigue un aumento de la vida útil del mismo. Su fabricación en acero inoxidable de primera calidad hace que sea prácticamente impenetrable para la grasa y le proporciona una durabilidad ilimitada. Los filtros pueden limpiarse fácilmente incluso en lavavajillas, manteniéndose siempre como nuevos.

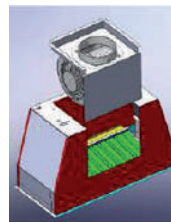
Professional filters: their maze-type design allows air to pass through while helping to condense grease particles, keeping this dirt out of the motor and so reducing wear and tear and prolonging the working life of the motor. The fact that it is made of top-quality stainless steel means it is practically impenetrable by grease and gives it unlimited durability.

2

Bandeja recoge-grasas: recoge las grasas filtradas permitiendo una fácil limpieza y mantenimiento de la campana extractora, a la vez que impide cualquier posible goteo en la zona de cocción. La bandeja es desmontable para su perfecto mantenimiento.

Grease tray: includes a removable tray to pick up any drops of grease that might have accumulated in the hood to ensure easy a cleaning and maintenance.

3



Salida de humos adaptable: El tubo de salida de humos puede ser vertical o por la parte trasera, facilitando la adaptación a diferentes proyectos sin tener que cambiar de grupo filtrante. Esta acción la puede realizar fácilmente el instalador.

Adaptable fume outlet: The fume outlet flue can be vertical or through the back, making it easier to adapt for different projects without having to change the filter unit. This can be done easily by the installer.





Model. 78 cm



NCR

Inox - Cristal negro o blanco
Stainless Steel - Black or white glass

A



Motor Interior / Interior Motor S.E.C. System®

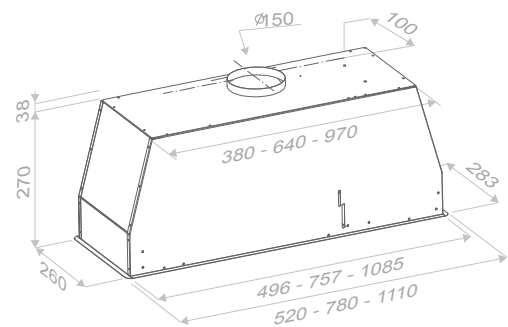
Cristal blanco - White Glass

Front. (cm)	Motor	Ø tubo	Clas. Ener.	Ref.	P.V.R
52	V.850	Ø150	A	9131	595 €
78	V.850	Ø150	A	9132	675 €
111	V.850	Ø150	A	9169	995 €

Cristal negro - Black Glass

Front. (cm)	Motor	Ø tubo	Clas. Ener.	Ref.	P.V.R
52	V.850	Ø150	A	10044	675 €
78	V.850	Ø150	A	10045	745 €
111	V.850	Ø150	A	10062	1.095 €

Esquema medidas / Technical Drawings



Medidas de encastre
Built in Sizes

52	265 x 502
78	265 x 764
111	265 x 1092

Opcionales / Options

AirLink

Modelo compatible. Es imprescindible solicitar esta opción en el pedido de la campana. No se equipa de serie. 0 €
Compatible Model. This option must be requested together with the purchase order. Is not included as standard.

Cambio LED original a LED cálido de 3000K. Suministrado con la campana. 60 €
LED change to warm light LED 3000K. Available only at the factory

Mando a distancia electrónico. Suministrado con la campana. 0 €
Electronic remote control supplied together with the hood.

Kits de recirculación FCLR-AE. Ver página 207
Activated carbon filters kit. FCLR-AE. See page 207

Base inox para Grupo Filtrante. Ver página 208
Stainless steel base for filtering SETS. See page 208



Model. 78 cm. RAL 9005. TOTAL BLACK





Model. 78 cm

GRV

A

Inox - Stainless Steel



52 / 78 cm

Touch

Last TIME

LED 4200K

Filters Inox

SIA Safety

GAS 65

IND 55-65



Motor Interior / Interior Motor S.E.C. System®

Front. (cm)	Motor	Ø tubo	Clas. Ener.	Ref.	P.V.R
52	V.850	Ø150	A	10002	765 €
78	V.850	Ø150	A	10003	825 €

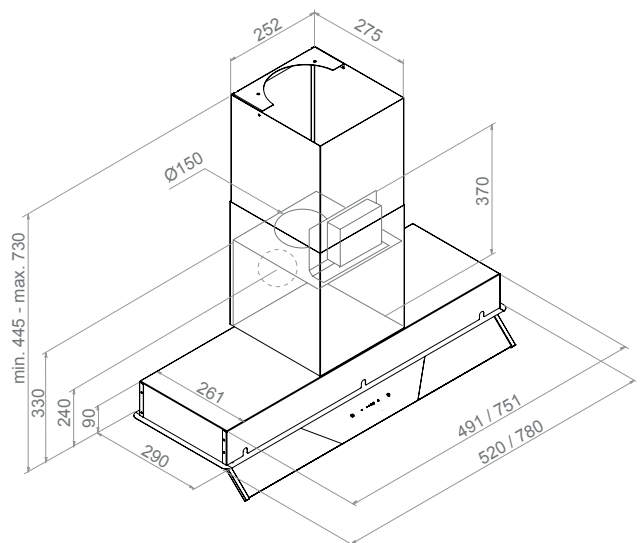
Opcionales / Options

Kits de recirculación FCLR-AE. Ver página 207
Activated carbon filters kit. FCLR-AE. See page 207

Opción de cambio a LED de luz cálida de 3200K. Suministrado con la campana. 0 €
LED change to warm light LED 3200K. Available only at the factory

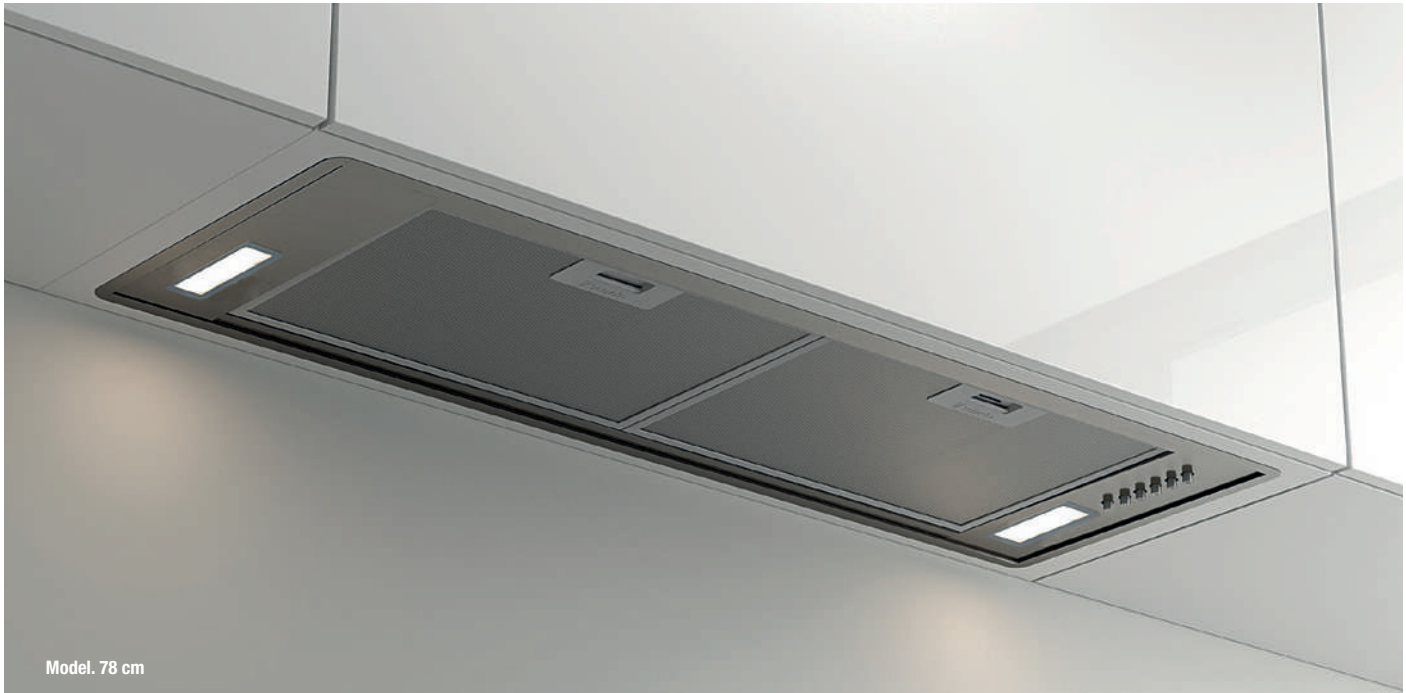
Base inox para Grupo Filtrante. Ver página 208
Stainless steel base for filtering SETS. See page 208

Esquema medidas / Technical Drawings



Medidas encastre
Built in Sizes

52	497 x 265
78	757 x 265



Model. 78 cm

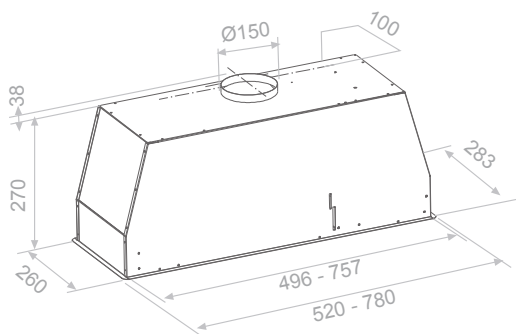
Inox - Stainless Steel

NEO



A+

Esquema medidas / Technical Drawings



Medidas Encastre
Built in Sizes

52	265 x 502
78	265 x 764

Motor Interior / Interior Motor S.E.C. System®

Front. (cm)	Motor	Ø tubo	Clas. Ener.	Ref.	P.V.R
52	V.850	Ø150	A+	9009	495 €
78	V.850	Ø150	A+	9010	550 €

Opcionales / Options

Kits de recirculación FCA. Ver página 207

Activated carbon filters kit. FCA. See page 207

Opción de cambio a LED de luz cálida de 3000K. Suministrado con la campana.

LED change to warm light LED 3000K. Available only at the factory

60 €

Mando a distancia electrónico. Suministrado con la campana

Electronic remote control (only for Inox model)

70 €

Base inox para Grupo Filtrante. Ver página 208

Stainless steel base for filtering SETS. See page 208

Notas / Notes

AirClean

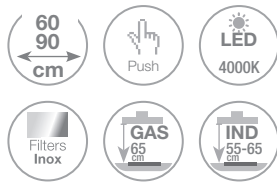
Sistema automático de funcionamiento del motor 10 min. cada hora durante 5 horas.
Automatic working motor system for 10 minutes every hour during 5 hours.



TIB

A

Inox - Cristal
Stainless Steel - Glass



Esquema medidas / Technical Drawings

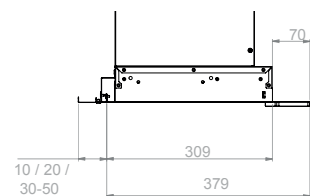
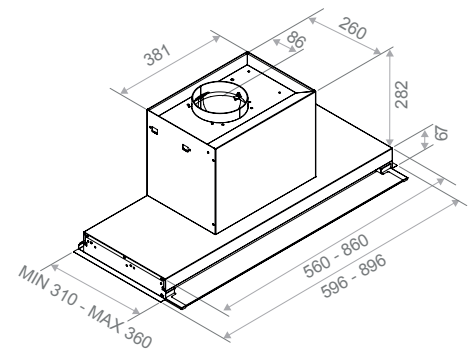
Motor Interior / Interior Motor

Front. (cm)	Motor	Ø tubo	Clas. Ener.	Ref.	P.V.R
60	V.730	Ø120	A	9908	435 €
90	V.730	Ø120	A	9909	460 €

Opcionales / Options

Kits de recirculación FCA. Ver página 207
Activated carbon filters kit. FCA. See page 207

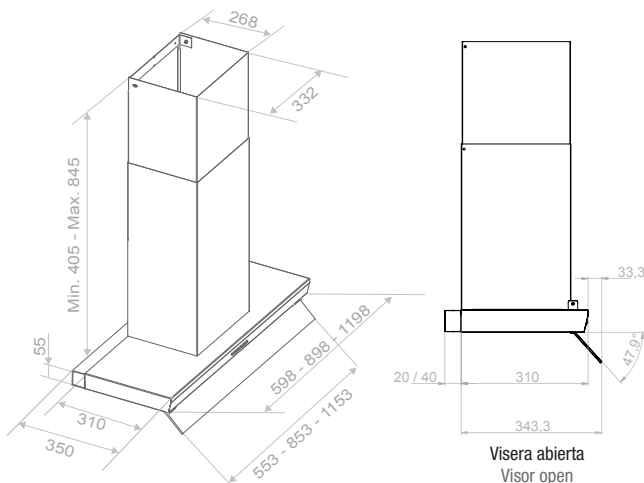
Cambio LED original a LED cálido de 3000K. Suministrado con la campana.
LED change to warm light LED 3000K. Available only at the factory 60 €



Visera abierta
Visor open



Esquema medidas / Technical Drawings



Inox - Cristal
Stainless Steel - Glass

TIM

A+

60
90
120
cm

Elect.

Last
TIME

LED
4000K

Filters
Inox

Filters
Auto.

GAS
65
cm

IND
55-65
cm

SIA
Safety

Motor Interior / Interior Motor S.E.C. System®

Front. (cm)	Motor	Ø tubo	Clas. Ener.	Ref.	P.V.R
60	V.750	Ø120	B	9791	595 €
	V.850	Ø150	A+	9792	595 €
90	V.750	Ø120	B	9793	595 €
	V.850	Ø150	A+	9794	595 €
120	V.850	Ø150	A	9795	795 €

Opcionales / Options

AirLink

Modelo compatible. Es imprescindible solicitar esta opción en el pedido de la campana. No se equipa de serie

Compatible Model. This option must be requested together with the purchase order. Is not included as standard.

0 €

Kits de recirculación FCLR-AE. Ver página 207

Activated carbon filters kit. FCLR-AE. See page 207

Substitución de LED original por el Sistema Pando LED
Change of the original LED to the Pando LED system



80 €

Mando a distancia electrónico. Suministrado con la campana
Electronic remote control supplied together with the hood.

120 €

Juego de tubos hasta altura total de 1400 mm
Set of chimneys to a total height of 1400 mm

195 €

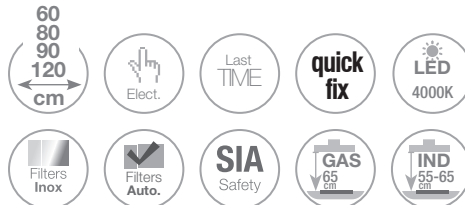


TIM-2

A+

Inox - Cristal
Stainless Steel - Glass

New
Collection



Motor Interior / Interior Motor S.E.C. System®

Inox - Stainless Steel

Front. (cm)	Motor	Ø tubo	Clas. Ener.	Ref.	P.V.R
60	V.750	Ø120	B	010122	645 €
	V.850	Ø150	A+	010123	645 €
80	V.750	Ø120	B	010134	665 €
	V.850	Ø150	A+	010135	665 €
90	V.750	Ø120	B	010124	665 €
	V.850	Ø150	A+	010125	665 €
120	V.850	Ø150	A+	010126	845 €

Negro - Black

Front. (cm)	Motor	Ø tubo	Clas. Ener.	Ref.	P.V.R
60	V.750	Ø120	B	010178	645 €
	V.850	Ø150	A+	010179	645 €
80	V.750	Ø120	B	010180	665 €
	V.850	Ø150	A+	010181	665 €
90	V.750	Ø120	B	010182	665 €
	V.850	Ø150	A+	010183	665 €
120	V.850	Ø150	A+	010184	845 €

Opcionales / Options

AirLink

Modelo compatible. Es imprescindible solicitar esta opción en el pedido de la campana. No se equipa de serie
Compatible Model. This option must be requested together with the purchase order.
Is not included as standard.

0 €

Kits de recirculación FCLR-AE. Ver página 207
Activated carbon filters kit. FCLR-AE. See page 207

Substitución de LED original por el Sistema Pando LED
Change of the original LED to the Pando LED system



80 €

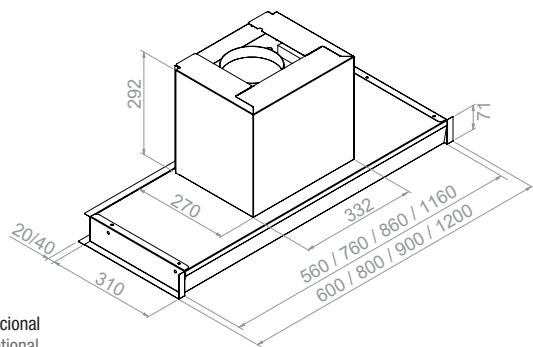
Mando a distancia electrónico. Suministrado con la campana
Electronic remote control supplied together with the hood.

120 €

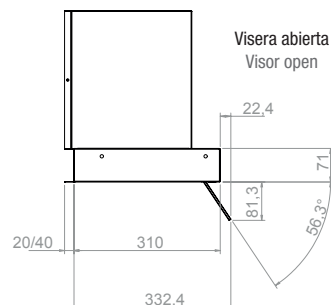
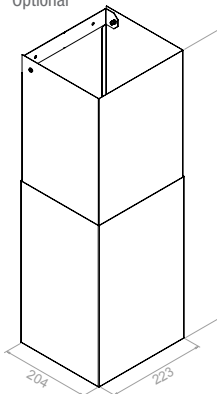
Juego de tubos
Set of chimneys

70 €

Esquema medidas / Technical Drawings



Opcional
Optional



quick
fix

Sistema de fácil instalación. Ver pág. 13
Easy installation system. See page 13

178 - Pando



Inox - Cristal blanco o negro
Stainless Steel - Black or white glass

TIS

A



Cristal negro - Black glass

Motor Interior / Interior Motor S.E.C. System®

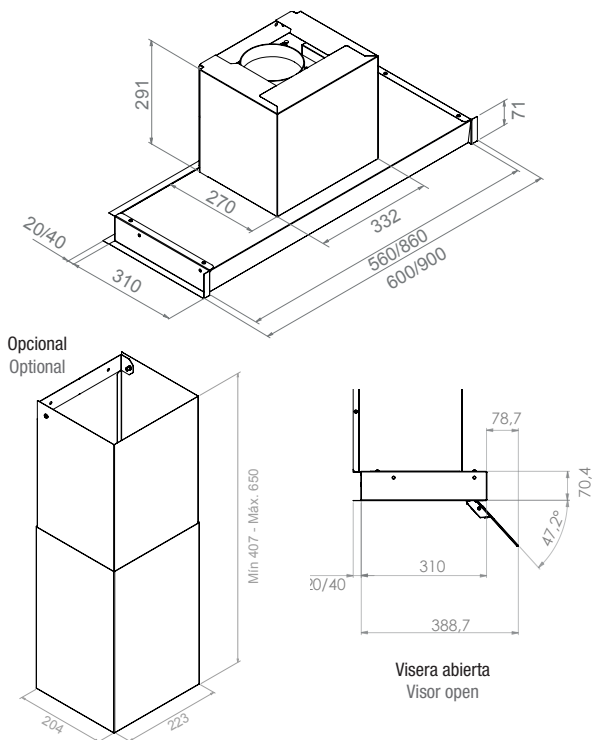
Front. (cm)	Motor	Ø tubo	Clas. Ener.	Ref.	P.V.R
60	V.750	Ø125	C	9998.A	795 €
	V.850	Ø150	A	9999.A	795 €
90	V.750	Ø125	C	10000.A	795 €
	V.850	Ø150	A	10001.A	795 €

Cristal blanco - White glass

Motor Interior / Interior Motor S.E.C. System®

Front. (cm)	Motor	Ø tubo	Clas. Ener.	Ref.	P.V.R
60	V.750	Ø125	C	10028.A	825 €
	V.850	Ø150	A	10029.A	825 €
90	V.750	Ø125	C	10030.A	825 €
	V.850	Ø150	A	10031.A	825 €

Esquema medidas / Technical Drawings



Opcionales / Options

AirLink

Modelo compatible. Es imprescindible solicitar esta opción en el pedido de la campana. No se equipa de serie 0 €
Compatible Model. This option must be requested together with the purchase order. Is not included as standard.

Kits de recirculación FCLR-AE. Ver página 207
Activated carbon filters kit. FCLR-AE. See page 207

Substitución de LED original por els Sistema Pando LED 80 €
Change of the original LED to the Pando LED system

Juego de tubos hasta altura total de 940 mm 70 €
Set of chimneys to a total height of 940 mm

Notas / Notes

AirClean

Sistema automático de funcionamiento del motor 10 min. cada hora durante 5 horas.
Automatic working motor system for 10 minutes every hour during 5 hours.

Sistema de fácil instalación. Ver pág. 13
Easy installation system. See page 13



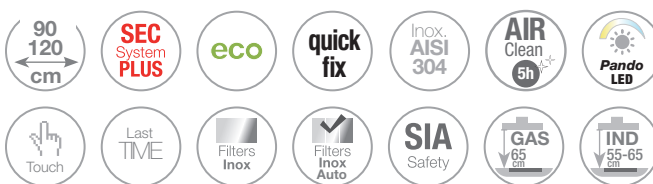


Model. 90 cm

TIL

A+

Inox - Cristal
Stainless Steel - Glass



Motor Interior / Interior Motor S.E.C. System®

Front. (cm)	Motor	Ø tubo	Clas. Ener.	Ref.	P.V.R
90	V.850	Ø150	A	09921.A	999 €
	V.1050 eco SEC® PLUS	Ø150	A+	09922.A	1.295 €
	V.1250 eco	Ø150	A+	09923.A	1.495 €
120	V.850	Ø150	A	09924.A	1.295 €
	V.1050 eco SEC® PLUS	Ø150	A+	09925.A	1.495 €
	V.1250 eco	Ø150	A+	09926.A	1.795 €

Opcionales / Options

AirLink

Modelo compatible. Es imprescindible solicitar esta opción en el pedido de la campana. No se equipa de serie. Compatible Model. This option must be requested together with the purchase order. Is not included as standard.

0 €

Kits de recirculación FCLR-AE. Ver página 207
Activated carbon filters kit. FCLR-AE. See page 207

Mando a distancia electrónico. Suministrado con la campana
Electronic remote control supplied together with the hood.

120 €

Juego de tubos hasta altura total de 940 mm
Set of chimneys to a total height of 940 mm

70 €

Notas / Notes

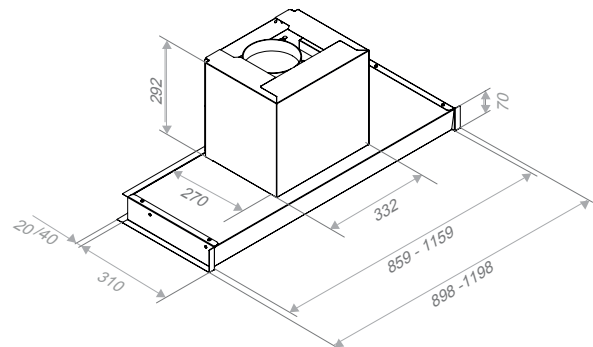
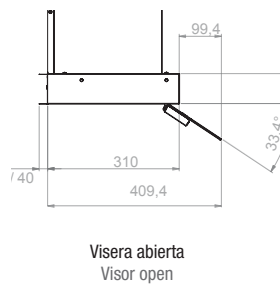
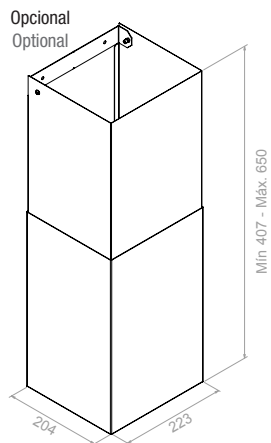
AirClean

Sistema automático de funcionamiento del motor 10 min. cada hora durante 5 horas.
Automatic working motor system for 10 minutes every hour during 5 hours.



Esquema medidas / Technical Drawings

TIL



Sistema de fácil instalación. Ver pág. 13
Easy installation system. See page 13



Model. 124 cm

BGF

S.E.C. System

A++

Inox - Stainless Steel

50
75
99
124
cm



Profundidad 460 mm
Depth 460 mm



Motor Interior / Interior Motor S.E.C. System®

Front. (cm)	Motor	Ø tubo	Clas. Ener.	Ref.	P.V.R
50	V.750	Ø125	B	8504	795 €
	V.850	Ø150	A	6810	795 €
	V.1050 eco	Ø150	A+	9671	995 €
75	V.750	Ø125	B	8508	875 €
	V.850	Ø150	A	6811	875 €
	V.1050 eco	Ø150	A+	9624	1.095 €
99	V.1250 eco	Ø150	A++	8509	1.295 €
	V.750	Ø125	B	8512	995 €
	V.850	Ø150	A	6812	995 €
124	V.1050 eco	Ø150	A+	9628	1.195 €
	V.1250 eco	Ø150	A+	8513	1.395 €
	V.850	Ø150	A	6813	1.095 €
	V.1250 eco	Ø150	A++	8516	1.495 €

Motor Intermedio exterior / Duct-in-line motor

Front. (cm)	Motor	Ø tubo	Clas. Ener.	Ref.	P.V.R
75	V.1550 eco	Ø150	A+	9625	1.495 €
99	V.1550 eco	Ø150	A+	9629	1.595 €
	V.2450 eco	Ø200	A+	9631	1.995 €
124	V.1550 eco	Ø150	A+	9635	1.695 €
	V.2450 eco	Ø200	A+	9637	2.095 €

Motor de tejado / Remote Motor: Roof Outdoor

Front. (cm)	Motor	Ø tubo	Clas. Ener.	Ref.	P.V.R
99	V.2350 eco	Ø200	A+	9632	2.095 €
124	V.2350 eco	Ø200	A+	9638	2.195 €

Opcionales / Options

AirLink

Modelo compatible. Es imprescindible solicitar esta opción en el pedido de la campana. No se equipa de serie. Compatible Model. This option must be requested together with the purchase order. Is not included as standard.

0 €

Kits de recirculación FCA. Ver página 207
Activated carbon filters kit. FCA. See page 207

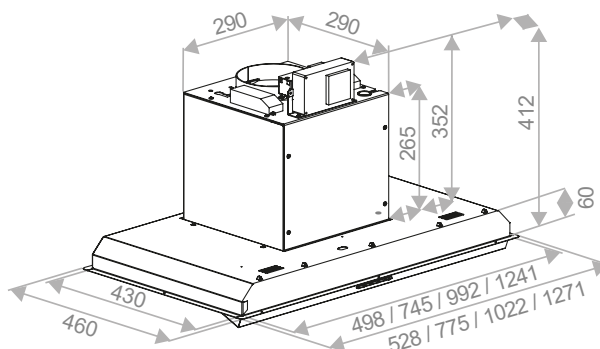
Cambio LED original a LED cálido de 3000K. Suministrado con la campana.
LED change to warm light LED 3000K. Available only at the factory

60 €

Mando a distancia Touch. Suministrado con la campana.
Remote Touch Control supplied together with the hood.

120 €

Esquema medidas / Technical Drawings



Medidas Encastre

Built in Sizes

50	502 x 437
75	750 x 437
99	997 x 437
124	1245 x 437



Inox - Gris
Stainless Steel - Gray

BGF



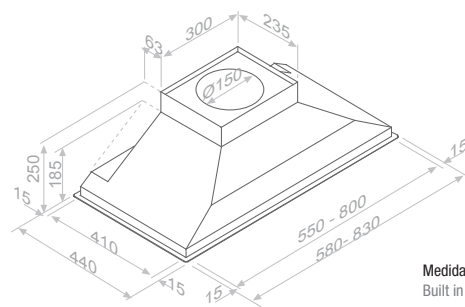
A++

Profundidad 440 mm
Depth 440 mm

Motor Interior / Interior Motor E.C. System®

Front. (cm)	Motor	Ø tubo	Clas. Ener.	Ref.	P.V.R
60	V.850	Ø150	A	8695	630 €
	V.1050 <i>eco</i>	Ø150	A++	9639	880 €
80	V.850	Ø150	A	8699	675 €
	V.1050 <i>eco</i>	Ø150	A++	9641	980 €

Esquema medidas / Technical Drawings



Medidas encastre
Built in Sizes

60	555 x 415
80	805 x 415

Opcionales / Options

AirLink

Modelo compatible. Es imprescindible solicitar esta opción en el pedido de la campana. No se equipa de serie. Compatible Model. This option must be requested together with the purchase order. Is not included as standard.

0 €

Cambio LED original a LED cálido de 3000K. Suministrado con la campana. LED change to warm light LED 3000K. Available only at the factory

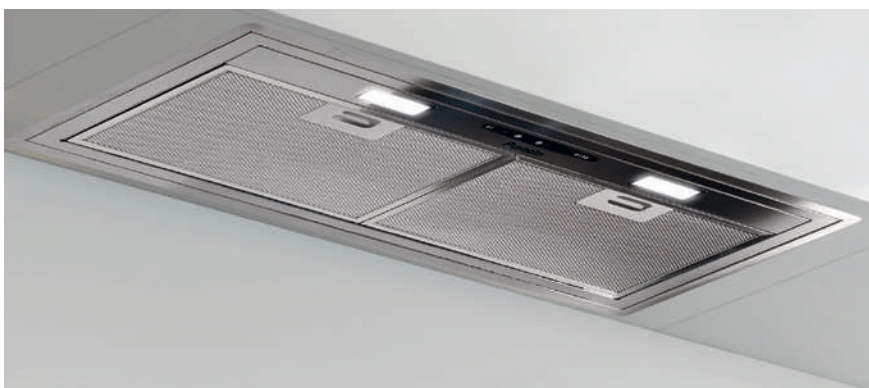
60 €

Mando a distancia Touch. Suministrado con la campana. Remote Touch Control supplied together with the hood.

120 €

Notas / Notes

Opción de recirculación mediante difusor a techo. Recirculation option by Ceiling Diffuser available.



Inox - Stainless Steel

PGF

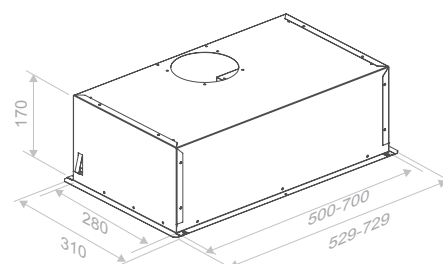


A

Motor Interior / Interior Motor E.C. System®

Front. (cm)	Motor	Ø tubo	Clas. Ener.	Ref.	P.V.R
60	V.730	Ø120	A	9954	399 €
70	V.730	Ø120	A	9955	465 €

Esquema medidas / Technical Drawings



Medidas encastre
Built in Sizes

60	505 x 285
70	705 x 285

Opcionales / Options

Kits de recirculación FCA. Ver página 207. Activated carbon filters kit. FCA. See page 207

Cambio a LED de luz cálida de 3000K. Suministrado con la campana. LED change to warm light LED 3000K. Available only at the factory

60 €

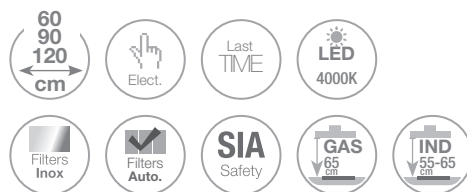


Model. 120 cm

GIM

Inox - Frontal panelable
Stainless Steel - panelable Front.

A



Motor Interior / Interior Motor S.E.C. System®

GIM2

Front. (cm)	Motor	Ø tubo	Clas. Ener.	Ref.	P.V.R
60	V.850	Ø150	A	8616	745 €
90	V.850	Ø150	A	7966	845 €
120	V.850	Ø150	A	7969	1.095 €

GIM3

Front. (cm)	Motor	Ø tubo	Clas. Ener.	Ref.	P.V.R
90	V.850	Ø150	A	9166	845 €

Opcionales / Options

AirLink

Modelo compatible. Es imprescindible solicitar esta opción en el pedido de la campana. No se equipa de serie. 0 €
Compatible Model. This option must be requested together with the purchase order. Is not included as standard.

Kits de recirculación FCA. Ver página 207
Activated carbon filters kit. FCA. See page 207

Cambio a LED cálido de 3000K. Suministrado con la campana 80 €
LED change to warm light LED 3000K. Available only at the factory

Mando a distancia Touch. Suministrado con la campana. 120 €
Remote Touch Control supplied together with the hood.

Opción de salida trasera. Indicar en pedido. 120 €
Option of rear exit, has to be mentioned in the order.

Notas / Notes

Incluye de serie perfil protector para la puerta del mueble.
Includes profile protector as standard for the door.

Incorpora bandeja de fácil limpieza que recoge las grasas de la cocción de los filtros.
Includes easy-cleaning tray for collection of oils.

Consultar ficha técnica de herrajes para peso máximo y medidas recomendables de la puerta panelable.
See hardware technology sheet for maximum weight and sizes recommended for the panel.



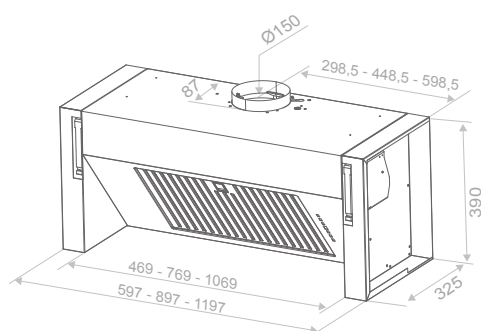
Model. 90 cm

Esquema medidas / Technical Drawings

GIM

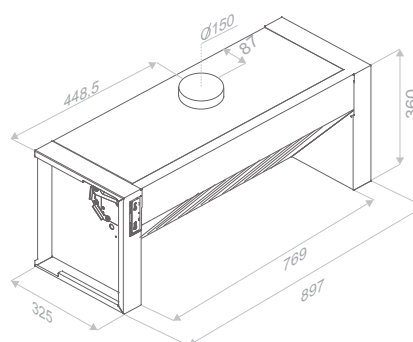
GIM-2

Altura / Height: 390 mm
Fondo / Depth: 325 mm



GIM-3

Altura / Height: 360 mm
Fondo / Depth: 325 mm





GIT

Inox - Stainless Steel

A+



Esquema medidas / Technical Drawings

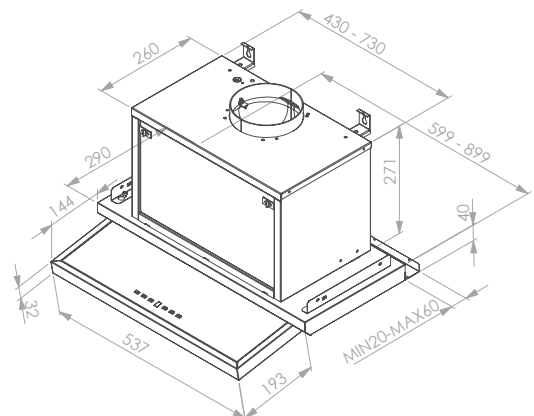
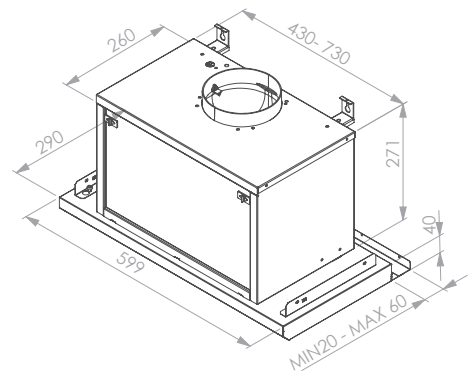
Motor Interior / Interior Motor S.E.C. System®

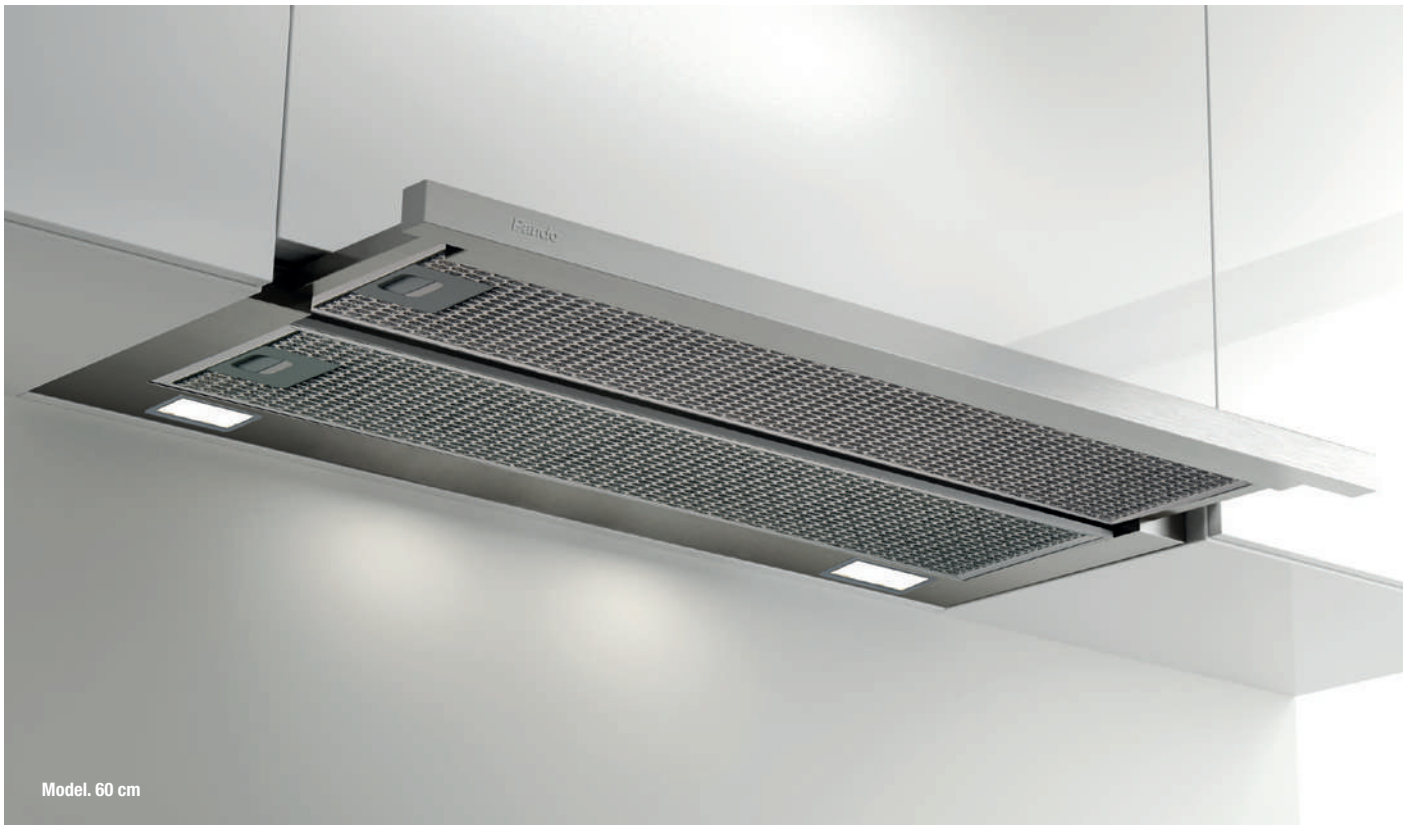
Front. (cm)	Motor	Ø tubo	Clas. Ener.	Ref.	P.V.R
60	V.750	Ø125	B	9011	699 €
	V.850	Ø150	A+	9012	699 €

Opcionales / Options

Kits de recirculación FCA. Ver página 207
Activated carbon filters kit. FCA. See page 207

Cambio a LED cálido de 3000K. Suministrado con la campana
LED change to warm light LED 3000K. Available only at the factory 60 €

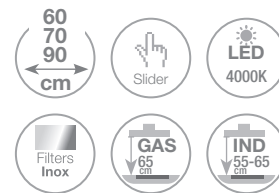




Model. 60 cm

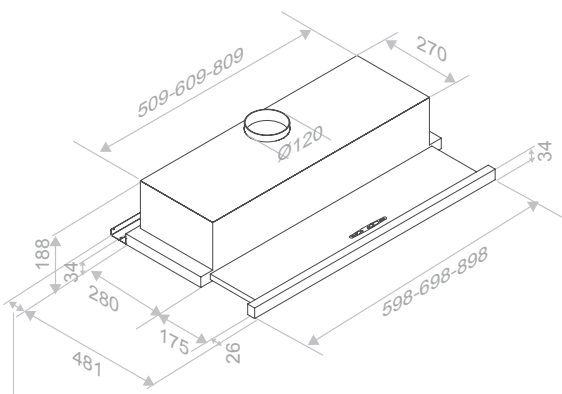
Inox - Stainless Steel

ES



A

Esquema medidas / Technical Drawings



Mín 20 - Máx. 60

Motor Interior / Interior Motor E.C. System®

Front. (cm)	Motor	Ø tubo	Clas. Ener.	Ref.	P.V.R
60	V.730	Ø120	A	9956	365 €
70	V.730	Ø120	A	9957	395 €
90	V.730	Ø120	A	9958	430 €

Opcionales / Options

Kits de recirculación FCA. Ver página 207
Activated carbon filters kit. FCA. See page 207

Cambio a LED cálido de 3000K. Suministrado con la campana
LED change to warm light LED 3000K. Available only at the factory

60 €



IES

S.E.C. System

A

Inox - Stainless Steel



Motor Interior / Interior Motor S.E.C. System®

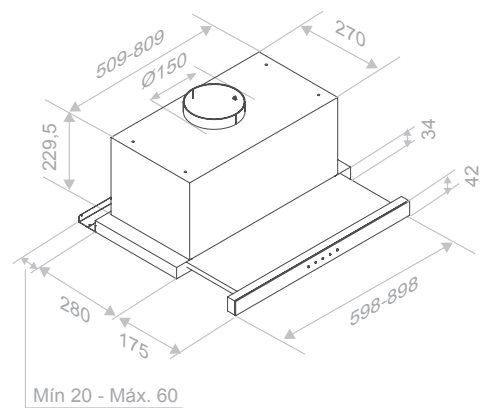
Front. (cm)	Motor	Ø tubo	Clas. Ener.	Ref.	P.V.R
60	V.850	Ø150	A	6211	495 €
90	V.850	Ø150	A	6212	595 €

Opcionales / Options

Kits de recirculación FCA. Ver página 207
Activated carbon filters kit. FCA. See page 207

Cambio a LED cálido de 3000K. Suministrado con la campana
LED change to warm light LED 3000K. Available only at the factory **60 €**

Esquema medidas / Technical Drawings





Touch NEGRO / Black Model. 60 cm



Touch Blanco / White Model. 60 cm

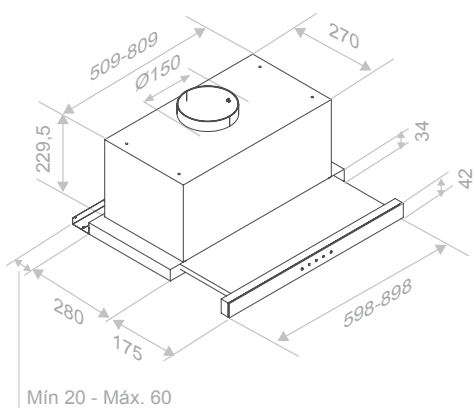
Inox - Frontal cristal negro o blanco
Stainless Steel - Front black o white glass

Touch
IES
S.E.C.System



A

Esquema medidas / Technical Drawings



Notas / Notes

AirClean

Sistema automático de funcionamiento del motor 10 min. cada hora durante 5 horas.
Automatic working motor system for 10 minutes every hour during 5 hours.

Motor Interior / Interior Motor S.E.C. System®

Cristal negro - Black Glass model

Front. (cm)	Motor	Ø tubo	Clas. Ener.	Ref.	P.V.R
60	V.850	Ø150	A	8566	625 €
90	V.850	Ø150	A	8567	695 €

Cristal blanco - White Glass model

Front. (cm)	Motor	Ø tubo	Clas. Ener.	Ref.	P.V.R
60	V.850	Ø150	A	9082	655 €
90	V.850	Ø150	A	9083	730 €

Opcionales / Options

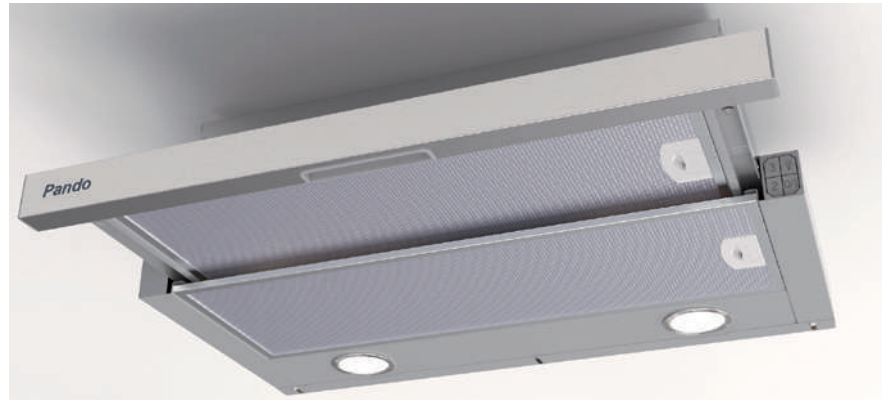
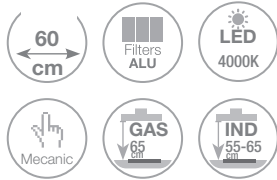
Kits de recirculación FCA. Ver página 207
Activated carbon filters kit. FCA. See page 207

Cambio a LED cálido de 3000K. Suministrado con la campana
LED change to warm light LED 3000K. Available only at the factory 60 €

GR20

D

New
Collection



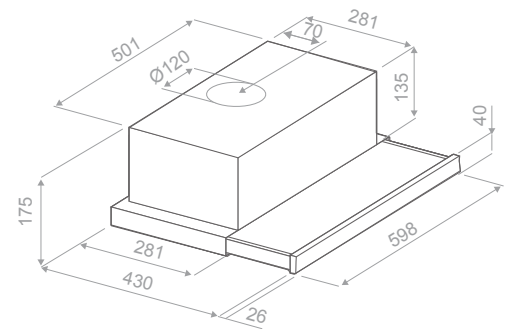
Motor Interior / Interior Motor

Front. (cm)	Motor	Ø tubo	Clas. Ener.	Ref.	P.V.R
60	V.700	Ø120	D	10046	165 €
	V.700 ECS	Ø120	D	10047	195 €

Opcionales / Options

Kits de recirculación FCA. Ver página 207 (solo Ref. 10046)
Activated carbon filters kit. FCA. See page 207 (only Ref. 10046)

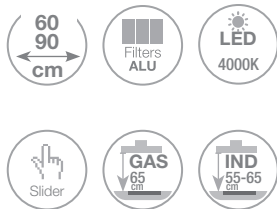
Esquema medidas / Technical Drawings



GR05

A

New
Collection



Model. 60 cm

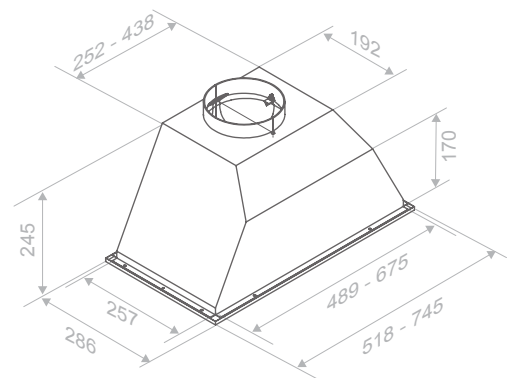
Motor Interior / Interior Motor

Front. (cm)	Motor	Ø tubo	Clas. Ener.	Ref.	P.V.R
60	V.700	Ø150	D	9672	195 €
	V.730	Ø150	A	10024	225 €
90	V.700	Ø150	D	9673	215 €
	V.730	Ø150	A	10025	245 €

Opcionales / Options

Kits de recirculación FCA. Ver página 207
Activated carbon filters kit. FCA. See page 207

Esquema medidas / Technical Drawings



Medidas encastre Built in Sizes

60	493 x 260
90	679 x 260

INFORMACIÓN TÉCNICA

TECHNICAL INFORMATION

CAMPANAS DECORATIVAS
DECORATIVE COOKER HOODS

Especificaciones técnicas de motores

Technical Specifications Motors

VERSIÓN MOTORES MOTOR VERSIONS	TIPO MOTOR MOTOR TYPE	Ø conducto duct	CAUDAL / AIRFLOW			POTENCIA SONORA SOUND POWER		POTENCIA MÁXIMA MAXIMUM POWER	PRESIÓN MÁXIMA MAXIMUM PRESSURE	Conducto máximo recomendado Max recom. ducting	Longitud de serie en cables conexión motor exterior Metros lineales linear meters
			Q MÍN.* m³/h	Q MAX.* (Intensive) m³/h	Q MAX. (Free 0Pa) m³/h	Lw MÍN.* dBA	Lw MAX.* dBA	W MAX. W	Pa	Metros lineales linear meters	
INTERIORES (dentro de la campana) / INTERIOR (inside the hood)											
V.700	INT	120 / 150	199	382	560	49	60	140	260	4	-
V.730	INT	120	195	456	466	42	60	125	296	5	-
V.750	INT	125	218	483	590	45	66	150	455	6	-
V.850	INT	150	307	690	738	48	60	265	604	8	-
V.950	INT	150	158	757	763	38	61	350	589	6	-
V.1350	INT	150	313	856	910	46	61	290	505	10	-
INTERIORES ECO (dentro de la campana) / INTERIOR ECO (inside the hood)											
V.1130 ECO PLUS	INT	150	141	564	1015	38	59	85	530	8	-
V.1050 ECO SEC PLUS	INT	150	197	663	815	36	50	100	415	8	-
V.1250 ECO SEC	INT	150	250	941	1080	38	58	230	490	10	-
V.1850 ECO SEC	INT	200	275	1255	1425	40	48	165	330	7	-
INTERMEDIOS EXTERIORES / IN-LINE REMOTE MOTORS											
V.1200	EXT	150	199	602	763	38	54	350	589	6 ¹	7
V.2000S	EXT	200	293	807	1495	32	41	250	720	10 ²	7
INTERMEDIOS EXTERIORES ECO / ECO IN-LINE REMOTE MOTORS											
V.1550 ECO	EXT	150	198	767	1080	36	51	230	490	10 ²	6
V.2450 ECO	EXT	200	430	1440	2335	39	59	168	498	12 ⁴	6
V.3000 ECO T2	EXT	200	645	2915	3450	44	61	660	960	18 ⁵	12
MURO ECO (Fachada) / ECO OUTDOORS WALL MOTOR											
V.1300 ECO	MUR	150	217	812	1290	42	56	168	990	6	6
TEJADO ECO (En tejado o chimenea exterior) / ECO OVER-THE-ROOF MOTORS											
V.2350 ECO	TEJ	200	410	1675	2335	44	55	168	498	12	12
V.3300 ECO	TEJ	200	612	2880	3450	53	68	660	920	18 ⁶	18

Limite el número de curvas en la canalización, ya que cada curva reduce la eficacia de la aspiración:

- En Ø150 mm un codo 90° = 1m lineal.
- En Ø200 mm un codo 90° = 2,5m lineal.

Ejemplo: Si se usan 2 codos de 90°, la longitud total de una canalización de 3m lineales Ø150mm (3+1+1), es de 5m.
Si se usan 2 codos de 90°, la longitud total de una canalización de 3m lineales Ø200mm (3+2,5+2,5), es de 8m.

Los valores indicados están realizados a partir de ensayos en condiciones de laboratorio. Dependiendo del modelo y características de cada campana podrían variar sensiblemente. Debido a las constantes mejoras que Pando realiza en sus productos, esta información está siempre actualizada en nuestra web (www.pando.es)

- *1. De campana a motor máx. 2m
- *2. De campana a motor mín. 2m - máx. 6m
- *3. De campana a motor máx. 4m
- *4. De campana a motor mín. 4m - máx. 6m
- *5. De campana a motor mín. 6m - máx. 12m
- *6. De campana a motor mín. 4m - máx. 12m
- *7. De campana a motor mín. 6m - máx. 18m

Otras medidas consultar con División Técnica

* UNE-EN 61591, UNE-EN 60704-2-13

(*) El uso de la certificación y de la marca es exclusivo para los modelos marcados con este símbolo en su etiqueta identificativa.

(*) The use of the certification and the brand is exclusive for all models marked with this symbol in its identifying label.

Limit the number of bends along the ducting, since every bend reduces the effectiveness of the airflow capacity:

- In Ø150 mm a 90° curve = 1 m linear.
- In Ø200 mm a 90° curve = 2.5 m linear.

i.e. If you use 2 curves of 90°, the total effective length of a 3 m linear 150 Ø duct is 3+1+1=5 m.
If you use 2 curves of 90°, the total effective length of a 3 m linear 200 Ø duct is 3+2.5+2.5=8 m.

Given values are based on tests under laboratory conditions. They may slightly vary depending on the model and the features of each hood. Due to the constant improvements that made by Pando in their products, this information is always up to date on our website (www.pando.es)

- *1. From hood to motor max. 2m
- *2. From hood to motor mín. 2m - máx. 6m
- *3. From hood to motor máx. 4m
- *4. From hood to motor mín. 4m - máx. 6m
- *5. From hood to motor mín. 6m - máx. 12m
- *6. From hood to motor mín. 4m - máx. 12m
- *7. From hood to motor mín. 6m - máx. 18m

Other sizes, please check with our Technical department



(*) Certificación de Producto SGS conforme a la norma UNE-EN 60335

Instalación de campanas / Hood installation guidelines

Hay que recordar siempre que las campanas extractoras de humos son aparatos electrodomésticos que necesitan de una instalación previa de tubo conductor de humos y que posteriormente deben respetarse unas condiciones mínimas de colocación (altura y anchura de campana sobre la encimera de cocción), y por supuesto, las de seguridad. El no respetar estas condiciones, supondrá con toda seguridad, que la campana tenga un rendimiento deficiente y muchas veces nulo. A continuación les describimos las condiciones mínimas de colocación de una campana:

Please remember that a cooker hood is a domestic appliance used for extracting all odours, smoke and grease particles produced while cooking in the kitchen. Possibly this hood will be connected to an existing trunking to outside. Also the minimum distances from the cooker top (height and width) must be maintained to achieve the proper safe and optimized hood performance. Failure to take these parameters into account will create a deficient, or even void, effectiveness of extraction. Before choosing your cooker hood you should evaluate your kitchen dimensions as well as the appliances involved. Care should also be taken as to the correct connections to any reused existing ducts, as explained later.

Distancia óptima entre la campana y la placa de cocción Optimum distance between cooker hood and cooktop

Campanas de pared Wall cooker hoods



Campanas de isla Island cooker hoods



Campanas de techo Ceiling cooker hoods



Campanas de integración Integration cooker hoods



La dimensión de la campana debe de ser igual o más grande que la placa de cocción para un funcionamiento óptimo.
Hood size must be equal or larger than the hob for a proper working



Imprescindible que la campana está centrada sobre la zona de cocción
It is important that the cooker hood is installed centered above the hob

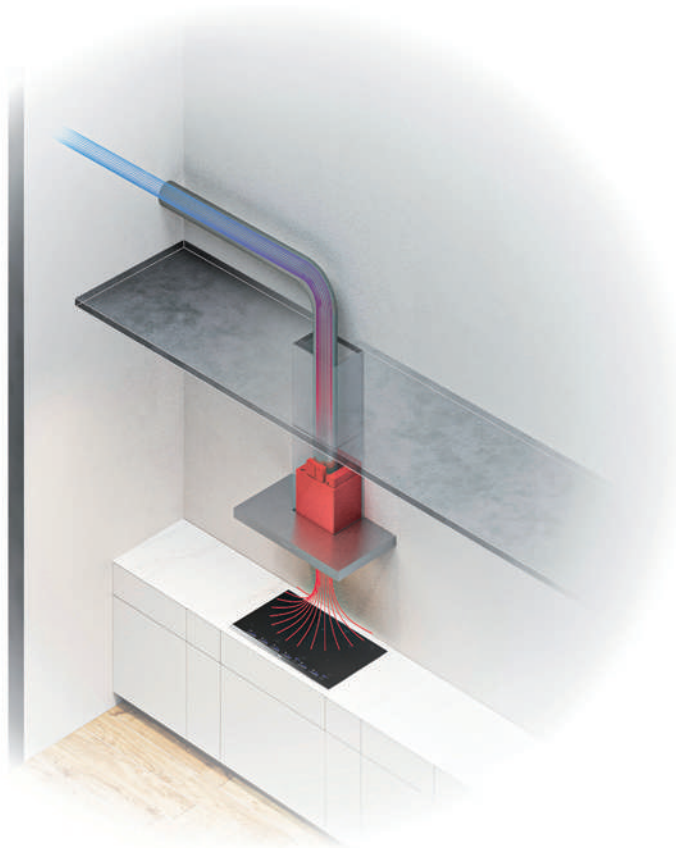
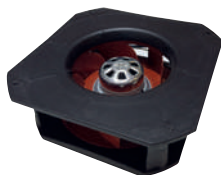
CUATRO TIPOS DE MOTORES FOUR TYPES OF MOTORS

Las mejores prestaciones, mínimo consumo eléctrico y excelente nivel sonoro.

Maximum performance, minimum power consumption and excellent noise level.

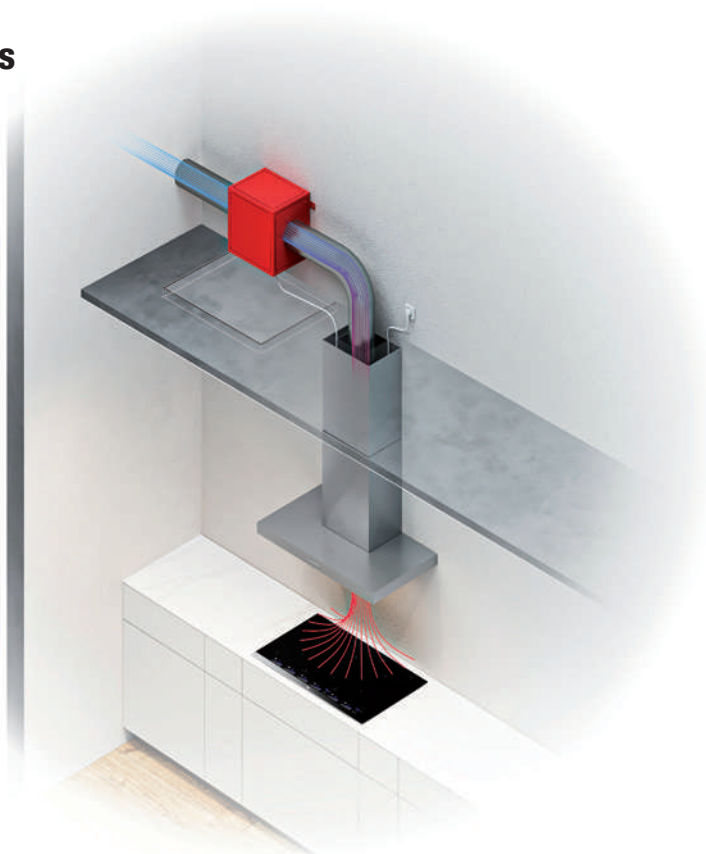
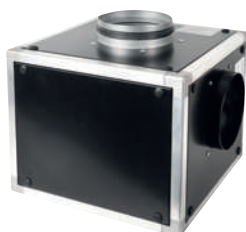
A Motores interiores Internal motors

V.700, V.730, V.750, V.850, V.950, V.1350
V.1130 ECO PLUS,
V.1050 ECO SEC System PLUS,
V.1250 ECO SEC y/and V.1850 ECO SEC



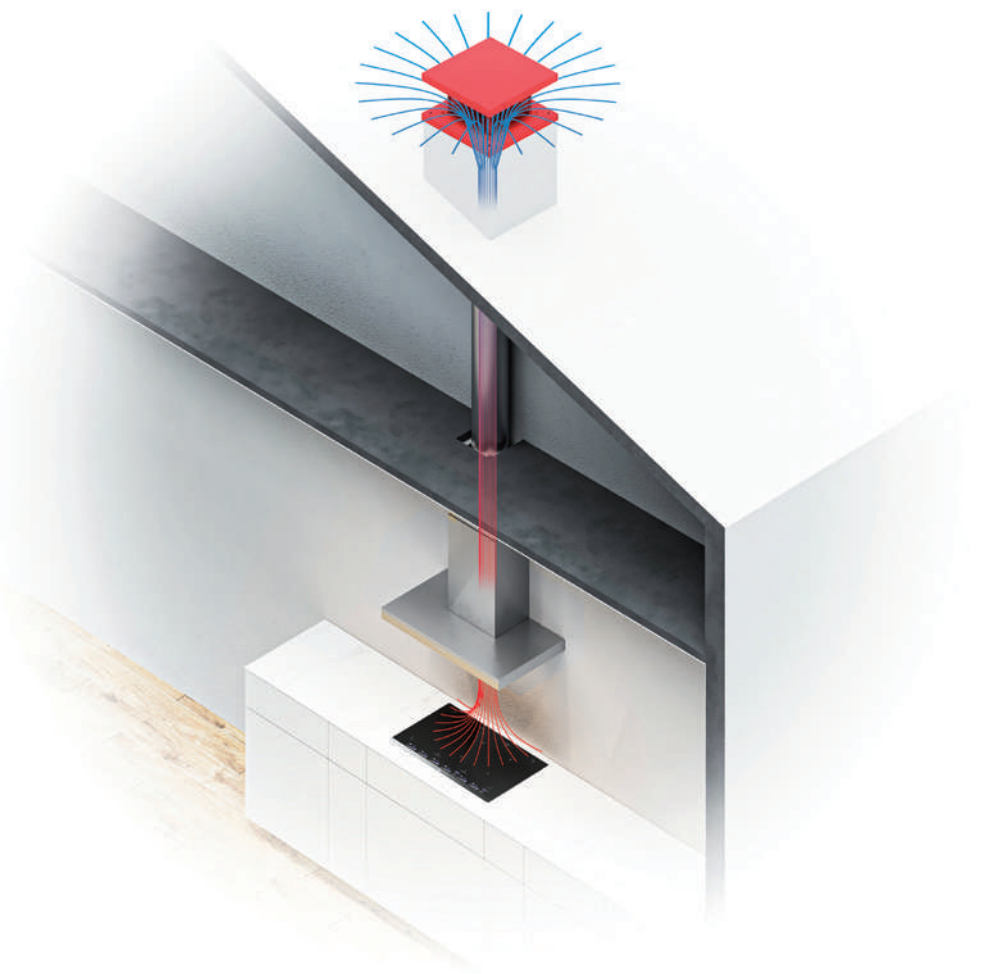
B Motores intermedios exteriores Duct-in-line remote motors

V.1550 ECO, V.2450 ECO
y/and V.3000 ECO T2
V.1200 y/and V.2000S



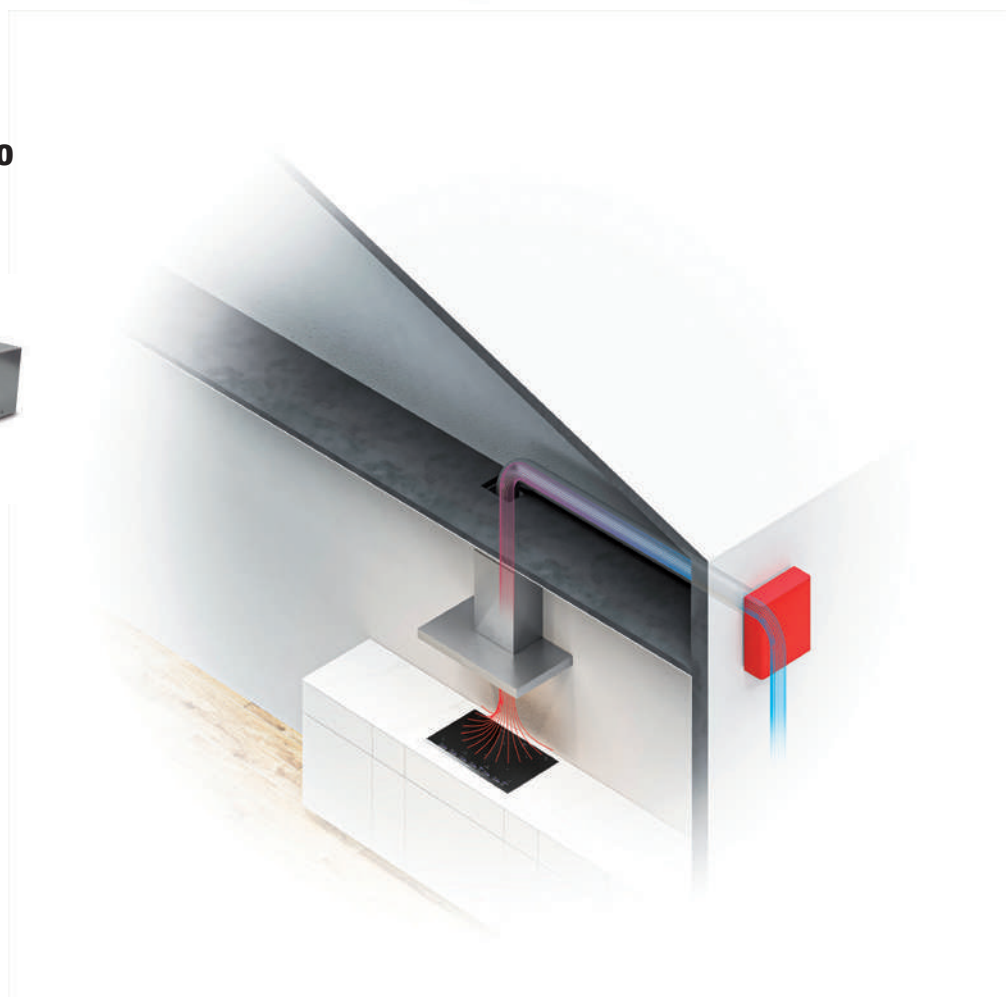
C **Motores tejado**
Roof outdoor motors

V.2350 ECO
y/and V.3300 ECO



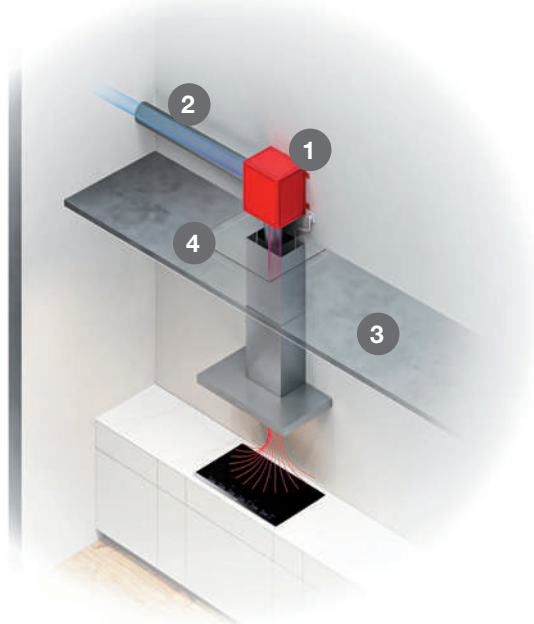
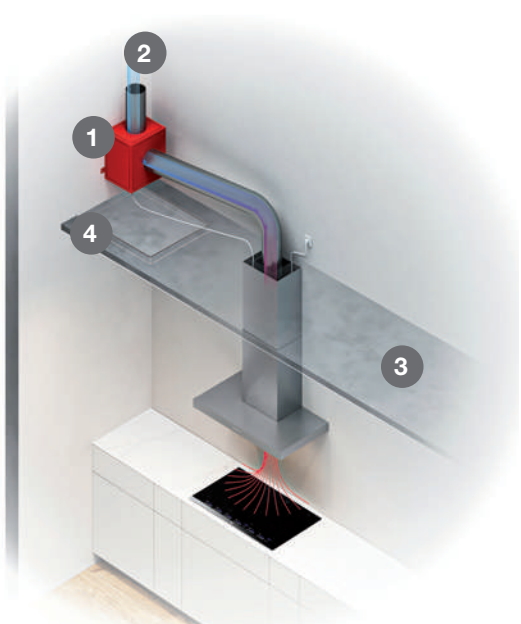
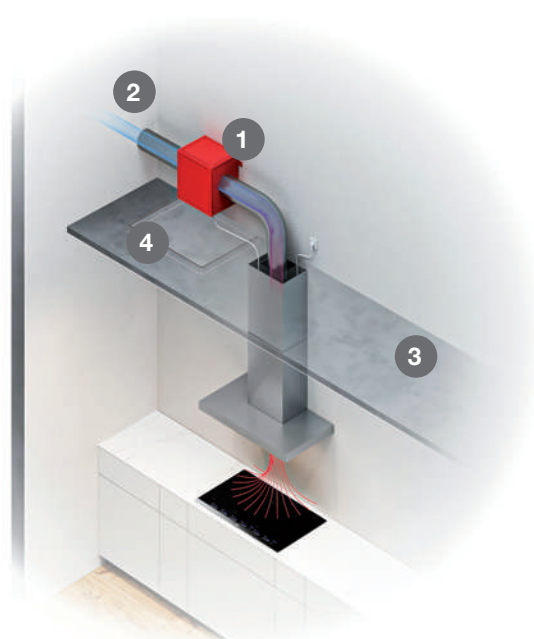
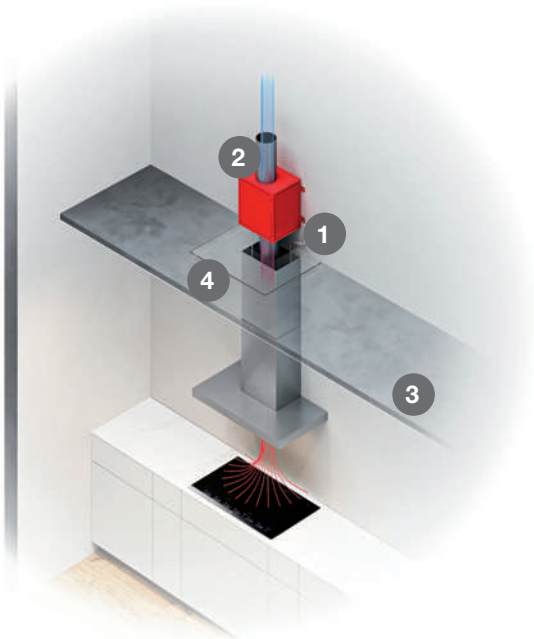
D **Motor exterior de muro**
Wall outdoor motor

V.1300 ECO



Motores intermedios exteriores para falso techo

Duct-in-line remote motors (false ceiling)



- 1 Motor / Motor
- 2 Salida de humos / Duct run
- 3 Falso techo / False ceiling
- 4 Registro acceso al motor / Motor access panel

NOTA: Se debe dejar un tubo pasa cables de diámetro 4 cm ya que no se puede cortar el conector del cable.

NOTE: It's necessary to keep a the lead-through of 4 cm diameter, because the connector of the cable cannot be cut.

Esquemas motores intermedios exteriores

Duct-in-line remote motor diagrams

Motorizaciones ECO:

Algunos de nuestros modelos incorporan de serie motor ECO.

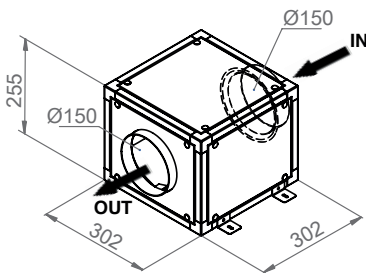
Si el modelo seleccionado por Usted no dispone de serie de esta opción, no dude en consultarnos y le informaremos si es posible instalar un motor ECO en su campana.

ECO motors:

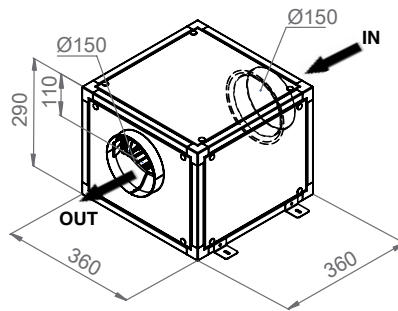
Some of our models come standard with ECO motor.

If the motor you selected does not have this option as standard, please do not hesitate to contact us. We will inform you if it is possible to install an ECO motor in your hood.

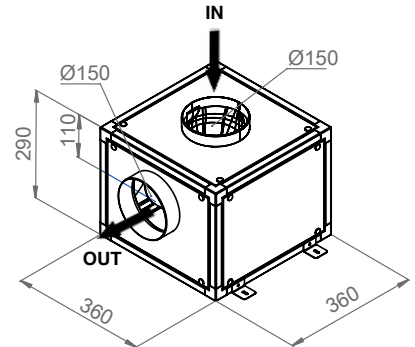
V.1200 Tipo / Type 1



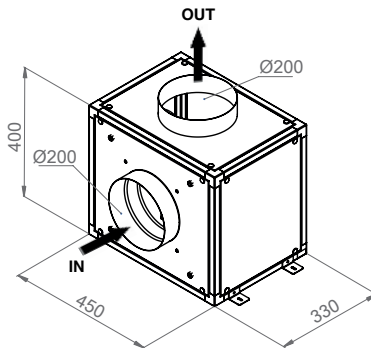
V.1550 ECO Tipo/ Type 1



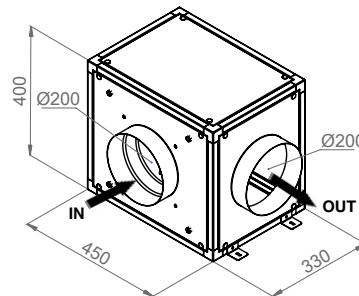
V.1550 ECO Tipo/ Type 2



V.2450 ECO Tipo / Type 2

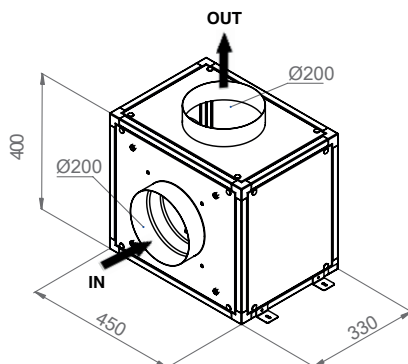


V.2450 ECO Tipo/ Type 3

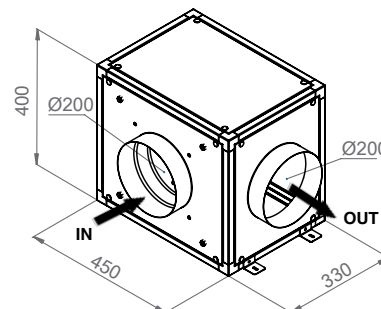


Motores especiales / Special motors

V.3000 ECO Tipo/ Type 2



V.3000 ECO Tipo/ Type 3

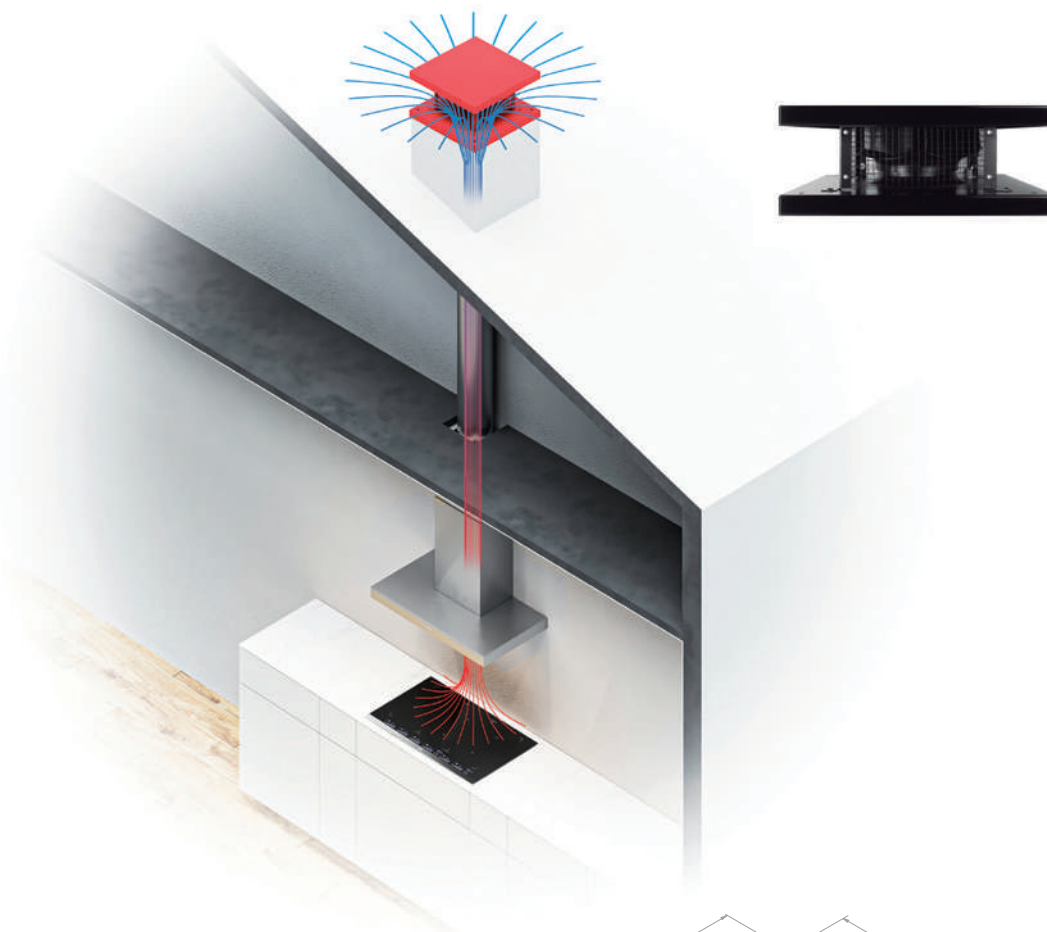


Motores exteriores de tejado

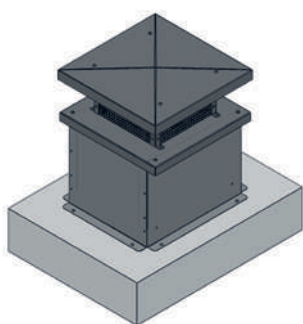
ECO ROOF outdoor motors (roof or chimney)

Su excelente facilidad de colocación y montaje, su menor envergadura (que mejora mucho su presentación estética), sumada a su alta capacidad de trabajo, hacen que sean las mejores elecciones de motorización para aquellos proyectos en los que puedan proponerse como alternativa a los motores tradicionales.

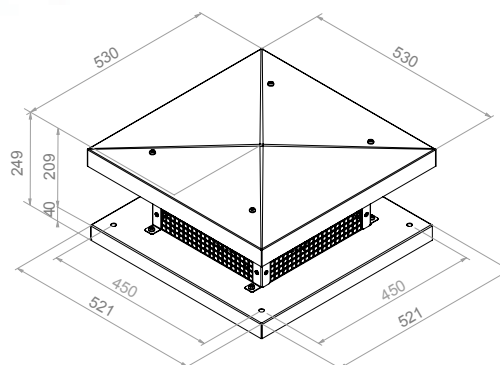
The easy mounting and installation process with its more compact dimensions (improving the aesthetics) together with its high performance, make the roof outdoor motors an excellent option for those projects where an alternative to traditional indoor motors is possible.



Motor exterior de tejado V.2350 ECO y V.3300 ECO ESPECIAL
ROOF Remote Motor v.2350 ECO and V.3300 ECO SPECIAL



Montaje sobre la caja de soporte insonorizada.
Installation over Sound proof Support Box.



Moteur Extérieur de toiture V.3300 ECO ESPECIAL
ROOF Remote Motor v.3300 ECO SPECIAL

NOTA: Se debe dejar un tubo pasa cables de diámetro 4 cm ya que no se puede cortar el conector del cable.

Note: It's necessary to keep a lead-through of 4 cm diameter, because the connector of the cable cannot be cut.

MUY IMPORTANTE: la ubicación y acceso al motor, debe de ser "seguro" para los Sres. del Servicio de Asistencia Técnica, a fin de que puedan realizar trabajos de mantenimiento o posibles reparaciones. Si la ubicación del motor presenta riesgos para las personas, Pando se reserva el derecho de no actuación, hasta que las condiciones sean las adecuadas para la seguridad del S.A.T.

VERY IMPORTANT: The position of and the access to the motor must be safe to operate of After-Sales technical and maintenance workers. Should the motor position provide any risk to personnel, Pando reserves the right to refuse servicing the product until such safe conditions exist again.

Motor exterior de Muro

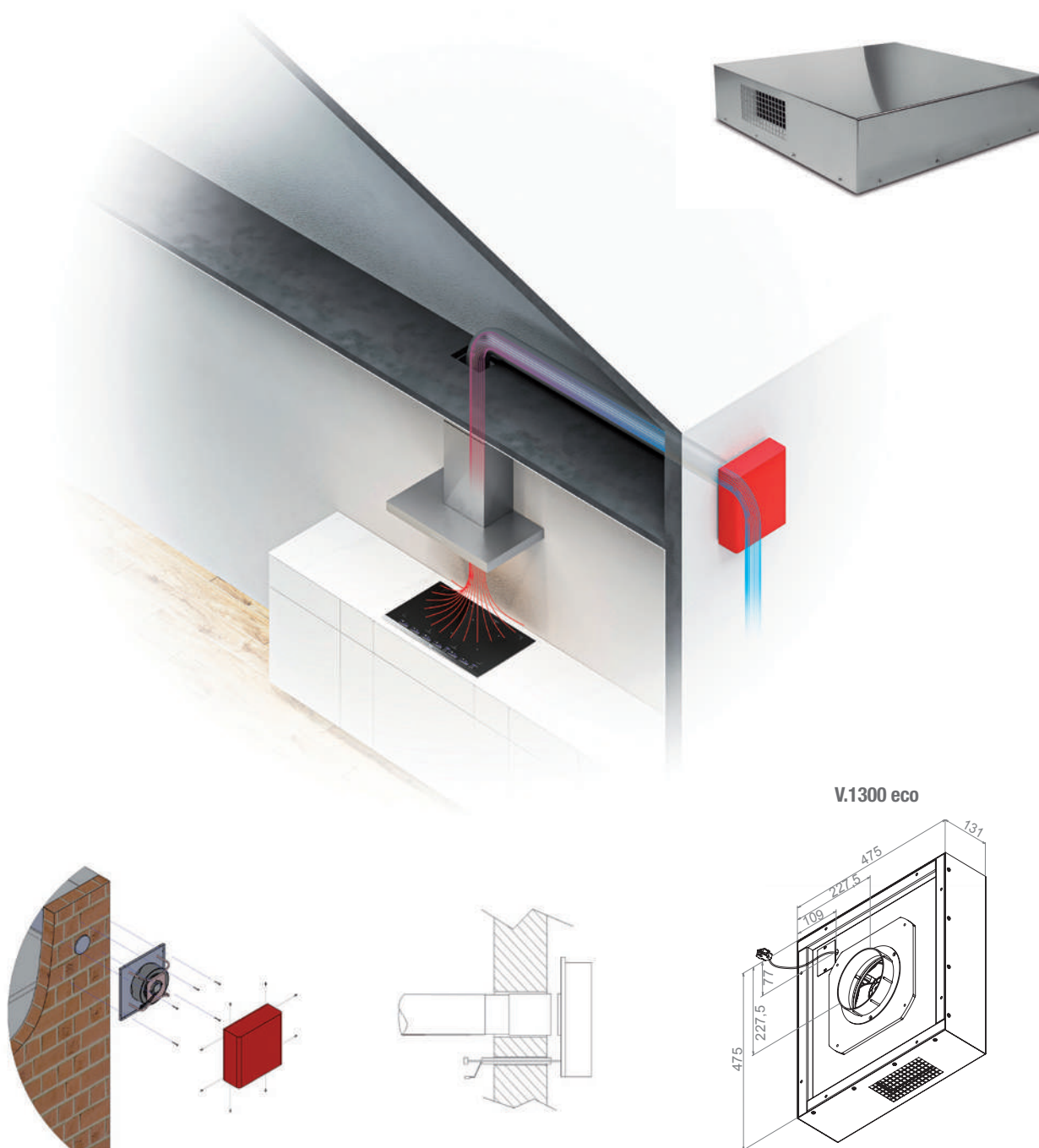
Outdoor WALL Motor

Motor de instalación a muro que facilita la instalación del motor en el exterior en casi cualquier tipo de vivienda.

Su gran facilidad de colocación y sus distintas posibilidades de montaje hacen de este tipo de instalación una muy buena alternativa.

New outdoor installation wall mounted motors have been added to Pando's portfolio of products. Suitable for almost any kind of building.

They are extremely easy to install and they allow different technical solutions when installed.



NOTA: Se debe dejar un tubo para cables de diámetro 4 cm ya que no se puede cortar el conector del cable.

MUY IMPORTANTE: La ubicación y acceso al motor, debe de ser "seguro" para los Sres. del Servicio de Asistencia Técnica, a fin de que puedan realizar trabajos de mantenimiento o posibles reparaciones. Si la ubicación del motor presenta riesgos para las personas, Pando se reserva el derecho de no actuación, hasta que las condiciones sean las adecuadas para la seguridad del S.A.T.

Note: It's necessary to keep a lead-through of 4 cm diameter, because the connector of the cable cannot be cut.

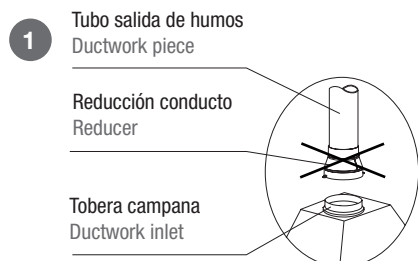
VERY IMPORTANT: The position of and the access to the motor must be safe to operate of After-Sales technical and maintenance workers. Should the motor position provide any risk to personnel, Pando reserves the right to refuse servicing the product until such safe conditions exist again.

Reducción del diámetro de tubo conductor de humos

Ducting elbows, adaptors and reducers

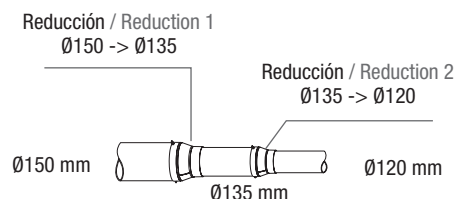
Conviene tener en cuenta las siguientes indicaciones cuando por causas del recorrido del tubo conductor de humos, debe de realizarse una reducción del conducto. En primer lugar debe quedar bien claro que realizar reducciones de diámetro de tubo, SIEMPRE IMPLICA TENER PERDIDAS DE ASPIRACIÓN. Por tanto, cuando debamos realizarlas "FORZOSAMENTE", debemos tener en cuenta las siguientes premisas:

It is important to note the following methods of how ductwork reduction is achieved. A reduction in ductwork diameter ALWAYS results in a loss of airflow.



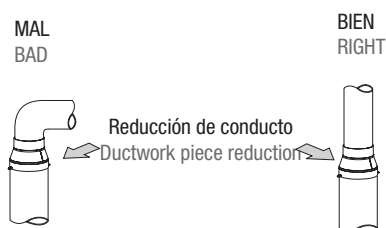
1. No efectuar nunca una reducción de diámetro de tubo inmediatamente a la salida de la tobera de la campana
1. Do not install a ductwork reduction immediately after the motor outlet.

2. Realizar siempre la reducción de diámetro de tubo de forma paulatina
2. Always reduce the diameter in stages



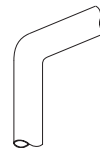
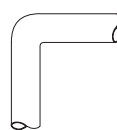
3. No realizar nunca las reducciones donde existan curvas o codos, dentro de la instalación. DEBEN DE REALIZARSE SIEMPRE EN TRAMOS RECTOS Y A LA MAYOR DISTANCIA POSIBLE DE LA CAMPANA
3. Do not include a reduction involving a bend or elbow. PANDO RECOMMENDS TO REALIZE THE REDUCTIONS ALWAYS IN STRAIGHT SECTIONS AND AS FAR AWAY FORM THE HOOD AS POSSIBLE.

4. Evitar en lo posible que la instalación contenga demasiadas curvas o codos. Si existieran, intentar que los mismos tengan el mínimo número de grados de giro posible.
4. If a bend in the ductwork is unavoidable, then use the least bend possible.



PEOR
WORSE

MEJOR
BETTER



Consecuencias que puede presentar las instalaciones con reducciones del diámetro de tubo:

- Reducción de la aspiración
- Aumento de la condensación
- Aumento del sonido del motor
- Incremento de acumulación de líquidos en el interior del tubo de salida de humos

Consequences from reduced ductwork sizes.

- Reduction of power of aspiration.
- Increased condensation.
- Increased noise.
- Forming of liquids inside the ducting parts.

Sistemas de fijación de filtros de carbón activado

Recirculation kit installation in ductless system

La recirculación o reciclaje del aire extraído por una campana extractora de humos, se realiza a través de unos filtros especiales de carbón activado. Su función es la de purificar el humo extraído y enviarlo nuevamente al recinto. Esta modalidad, sólo debe utilizarse en los casos en que no sea posible efectuar una instalación de tubo conductor de humos que lleve los gases al exterior de la cocina, o bien, cuando al lugar donde van a parar estos, pueda molestar el olor o el humo extraído. Esta última utilidad también se propone con fines ecológicos, para evitar lanzar a la atmósfera gases contaminantes.

Ductless option is designed to be used only in situations where running a duct isn't possible. In a ductless scenario, you will have to use a carbon filter. This filter will clean the air from odors, releasing the purified and clean air back into your kitchen through the vent holes located at the top of the extension flue.

The recirculation system should only be used when an evacuation of the odors to the exterior is impossible. The use of charcoal filters avoids the pollution with polluting gases from cooking.

Sistemas de fijación de filtros de carbón activado

Recirculation kit installation in ductless system

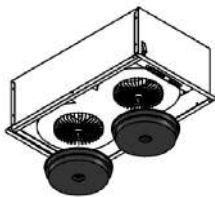
OPCIÓN A / OPTION A

FILTROS FCA REDONDOS:

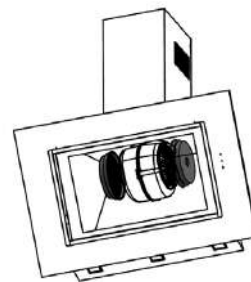
Se colocan en horizontal o vertical, enroscados en los laterales del motor, mediante un cuarto de vuelta en el sentido de las agujas del reloj.

ROUND FCA FILTERS.

These are fitted horizontally or vertically, screwed to the sides of the motor by a quarter turn clockwise.



Volutas de motor en posición horizontal
Motor volutes in horizontal position



Volutas de motor en posición vertical
Motor volutes in vertical position

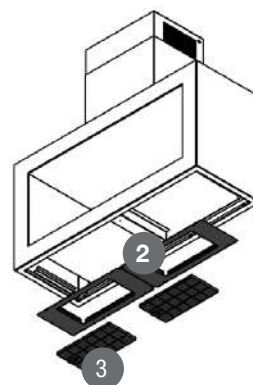
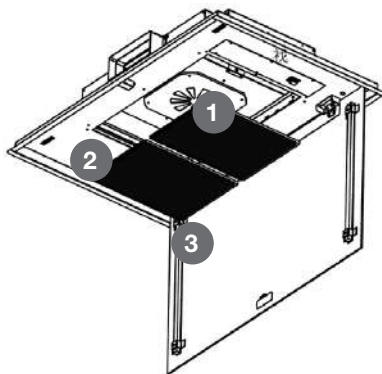
OPCIÓN B / OPTION B

FILTROS FCA/FCLR AE PLANOS:

Se sitúa en la pestaña interior, donde van colocados los filtros metálicos, detrás de estos o previa colocación de la bandeja de soporte de filtros FCA/FCLR AE, encajados en esta.

FLAT FCA / FCLR AE FILTERS.

Fitted on inside tab, where the metal filters are mounted, behind them or before fitting the FCA/ FCLR AE filter support tray.



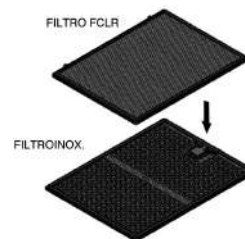
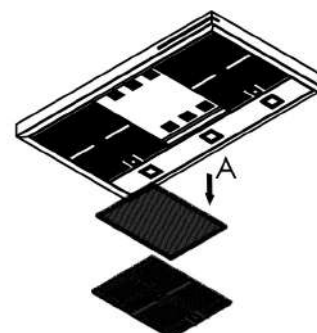
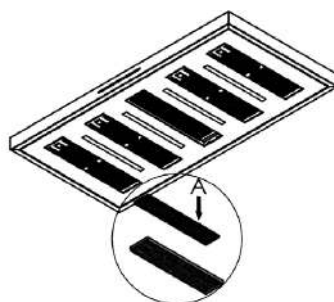
OPCIÓN C / OPTION C

FILTROS INOXIDABLES CON CARTUCHO:

Se colocan los FCLR AE encajados en la cara posterior e interior del filtro metálico, llevan pestañas y anclajes de cierre.

STAINLESS STEEL FILTERS WITH CARTRIDGE.

The FCLR AE are fitted at the back or inside the metal filter. They have tabs and fixing points.



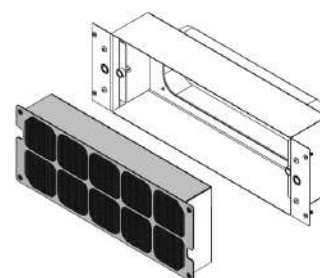
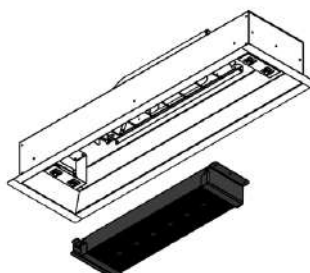
OPCIÓN D / OPTION D

DIFUSOR:

Se colocan las cápsulas cerámicas FCCR AE que van sujetas en una jaula de acero, dentro del cuerpo del difusor.

DIFFUSER.

FCCR AE ceramic capsules are fitted, secured in a steel cage inside the body of the diffuser.



Limpieza y mantenimiento

Maintenance and Care

Campanas DEKTON® / DEKTON® cooker hoods

Debido a su porosidad prácticamente nula, la superficie ultra compacta Dekton® es altamente resistente, tanto a las manchas ocasionadas en el uso cotidiano como a productos químicos, siendo ideal para su uso en la cocina.

Para la limpieza habitual se recomienda el uso de un limpiador de encimeras de piedra especializado, consultar web, junto con una esponja o estropajo de fibras suaves. En caso de no disponer de este producto, la mejor opción es el uso de agua y jabón neutro.

- Evitar radiaciones directas de muy alta temperatura como chimeneas, barbacoas, etc.
- Evitar el contacto directo con llama.
- No pulir la superficie. Evitar utilizar estropajos metálicos o con partículas abrasivas.

Consulte la página web www.dekton.com para más detalles y métodos de limpieza, mantenimiento en general y exposición a sustancias químicas.

Due to its practically zero porosity, the ultra-compact Dekton® surface is highly resistant, both to stains resulting from everyday use and to chemicals, making it ideal for use in the kitchen.

For regular cleaning it is recommended to use a specialised stone worktop cleaner (consult website) with a soft fibre cloth or sponge. If this product is not available, the best option is to use water and neutral soap.

- Avoid direct radiation at very high temperatures such as fireplaces, barbecues, etc.
- Avoid direct contact with flame.
- Do not polish the surface. Avoid using metal scouring pads or those containing abrasive particles.

Consult the www.dekton.com website for further details and methods of cleaning, general maintenance and exposure to chemical substances

Campanas esmaltadas / Enamelled cooker hoods

El esmaltado de las campanas, esta realizado con sistema epoxi y cocción a 200°. Su dureza es excepcional, lo mismo que su durabilidad. No obstante, dependiendo de los productos que utilicemos para su limpieza y mantenimiento, podemos mermar considerablemente sus cualidades.

La mejor opción para realizar una limpieza óptima del EXTERIOR de la campana, es realizarlo a través de una solución jabonosa standard anti-grasa neutra y aclararlo posteriormente con un paño húmedo. NO UTILIZAR ESTROPAJOS que pueden llegar a rayar el esmalte, realizarlo con paños suaves o esponjas. Evitar empapar la campana con agua en el enjuague, para que ésta no quede estancada en las juntas. Esto podría ocasionar, con el paso del tiempo, principios de oxidación.

Para realizar la limpieza INTERNA de la campana, SE DEBE DESCONECTAR EL APARATO DE LA RED ELECTRICA y no introducir NUNCA paños mojados en exceso. Tener los filtros metálicos perfectamente limpios, evitará de forma efectiva, que la zona interna de la campana se ensucie. El lavado aconsejado es igual al que realicemos en el EXTERIOR del aparato.

En caso de optar por otros productos de limpieza, aconsejamos siempre que estos no sean abrasivos a los esmaltes y QUE ESTEN EXENTOS DE SILICONAS, ÁCIDOS, LEJÍAS, AMONÍACOS, SOSAS, AGENTES CORROSIVOS Y DERIVADOS.

Enamelling is achieved by epoxy painting and then heating at 200° C. It provides a very hard but brittle surface which has a long life. However care is needed as to cleaning, otherwise damage can occur which will shorten its life dramatically. For best practice use a soft cloth and soap and water (sparingly) and dry off thoroughly with a further soft cloth. Do not use scouring pads as they will damage the surface allowing water penetration and eventually causing rust spots.

For internal cleaning please SWITCH OFF the hood at the mains switch, unplug, and only use a damp (not wet) cloth. Keeping the metallic grease filters clean will also help the inner parts from getting dirty. Make sure hood is completely dry before replacing plug and switching on.

In the event that other cleaning products are chosen, we always advise that these should not be abrasive on enamel and THEY MUST BE FREE FROM SILICON, ACID, BLEACH, AMMONIAC, SODA, CORROSIVE AGENTS AND DERIVATIVES.

Limpieza y mantenimiento

Maintenance and Care

Campanas inoxidables / Stainless Steel cooker hoods

Para la limpieza y conservación del acero, actuaremos de la misma forma que lo hacemos en las campanas esmaltadas, aplicando en un paño una solución jabonosa neutra y aclarando después con un paño húmedo. Una vez seca la campana, bastará aplicar el Limpiador de Acero Inox. Pando para igualar los distintos brillos o sombras que hayan podido quedar después de la limpieza, dando de esta forma un acabado homogéneo y perfecto.

ES EXPRESAMENTE PERJUDICIAL para el acero Inox, la utilización para su limpieza de ÁCIDOS, SOSAS, AMONIACOS, CLORUROS o DERIVADOS. Todos ellos pueden destruir las características químicas de los aceros, provocando oxidaciones parciales o totales, puntos negros, sombras de distinto brillo, etc.... Con los ácidos (agua fuerte, sulfumán, lejías, etc), debe de tenerse una especial precaución, puesto que en algunos casos no es necesario que se aplique el producto directamente al acero, basta que el "humo o vapor" que desprende el ácido, puede adherirse a la chapa y provocar los daños descritos anteriormente.

MUY IMPORTANTE:

Debe de tenerse en cuenta en las limpiezas industriales de obra nueva o reforma, que el habitáculo de la cocina debe de quedarse perfectamente ventilado después de su limpieza, para evitar que en el ambiente quede el "humo o vapor" antes descrito. No realizarlo, provocará daños irreversibles en el acero inoxidable. Los responsables de la limpieza igualmente deberán de tener muy en cuenta el "no utilizar productos de limpieza", como los anteriormente expuestos, que perjudican directamente al acero inoxidable.

Stainless Steel surfaces should be cleaned regularly to make sure that your hood will continue to look good. It is a good rule to use a soft damp cloth that has been wetted in warm soapy water using a neutral detergent. Make sure you clean the hood in the direction of the stainless finish. Never use abrasive products. We also recommend using cleaning products specifically for cleaning stainless steel that are available through retail outlets.

Pando realise that getting the perfect result from cleaning stainless steel is not always easy, and so has created a specific Pando cleaning product, a special wipe which is impregnated with a blend of oils that thoroughly cleanses stainless steel and leaves it gleaming longer whilst providing an anti-fingerprint finish.

VERY IMPORTANT:

It is important to remember that when industrial cleaning in new or refurbished rooms that thorough ventilation should be maintained to ensure that there is no irreparable damage to the stainless steel finishes from dust or steam.

Filtros de Aluminio e Inoxidables / Grease metallic filters

Los filtros metálicos que equipan las campanas, están realizados en perfil de aluminio y malla del mismo material de aleación ligera. Es importante tener en cuenta que estos filtros deben ser cambiados por otros de repuesto, una vez estén deteriorados, ya que sirven de forma efectiva como corta llamas, ante una esporádica inflamación (evidentemente los filtros deben de estar SIEMPRE perfectamente limpios y sin restos de partículas grasas). Estos filtros pueden ser lavados a mano, con una solución jabonosa anti-grasa standard, o bien en el lavavajillas. Se recomienda que el lavado a mano se efectúe SIN ESTROPAJO, puesto que puede deteriorar la malla de aleación ligera; lo mejor en este caso es realizar el lavado por inmersión y posterior aclarado.

MUY IMPORTANTE:

Si el lavado se efectúa en el LAVAVAJILLAS, deberán de tenerse en cuenta las instrucciones que cada fabricante tiene, en cuanto se refiere al apartado de lavado de "UTENSILIOS DE ALUMINIO". No obstante, SIEMPRE SERA NECESARIO, que el lavado se efectúe en un programa CORTO, DONDE NO SE UTILICE NI EL SECADO, NI EL ABRILLANTADO. En caso de efectuar por error un lavado completo con secado y abrillantado, los filtros pueden quedar ennegrecidos o manchados con diferentes tonos.

Metallic filters supplied with Pando hoods are made from aluminium mesh. Once damaged or spoilt they should be replaced as they not only remove grease particles but also act as a fire wall against sudden ignition. They should always be kept clean and grease free. Pando filters can be either washed by hand or in the dishwasher. If by hand the use of a cloth could damage the mesh, so it is best to agitate the mesh in warm soapy water, rinse and air dry.

VERY IMPORTANT:

Should the filter be cleaned in a dishwasher, study the dishwasher instructions carefully as to the care of aluminium utensils. ALWAYS use a short programme with no drying or shining process included, otherwise the filter could end up darkened and or stained.

ACCESORIOS

ACCESSORIES

CAMPANAS DECORATIVAS
DECORATIVE COOKER HOODS

Kits de recirculación por modelo

Recirculation kits by model

Campanas de Pared / Wall cooker hoods

Modelo	Frontal (cm)	Color	Versión motor	Kit sistema	Referencia	PVR KIT (1)*	PVR KIT (2)*
						con campana	posterior
P-221	60	INOX	V.730	F.C.A.	1202647	60 €	115 €
P-221	70	INOX	V.730	F.C.A.	1202647	60 €	115 €
P-221	90	INOX	V.730	F.C.A.	1202647	60 €	115 €
P-227	60	INOX	V.850	F.C.A.	1200041	145 €	195 €
P-227	70	INOX	V.850	F.C.A.	1200016	145 €	195 €
P-227	90	INOX	V.850	F.C.A.	1200067	145 €	195 €
P-227	60	INOX	V.850	F.C.L.R.-AE	1202614	195 €	245 €
P-227	70	INOX	V.850	F.C.L.R.-AE	1202615	195 €	245 €
P-227	90	INOX	V.850	F.C.L.R.-AE	1202616	195 €	245 €
P-401	70	INOX	V.750, V.850, V.1050, V.1250, V.1550, V.2350, V.2450, V.1100	F.C.L.R.-AE	1202569	195 €	245 €
P-401	80	INOX	V.750, V.850, V.1050, V.1250, V.1550, V.2350, V.2450, V.1100	F.C.L.R.-AE	1200062	195 €	245 €
P-401	90	INOX	V.750, V.850, V.1050, V.1250, V.1550, V.2350, V.2450, V.1100	F.C.L.R.-AE	1200035	195 €	245 €
P-401	120	INOX	V.850, V.1050, V.1250, V.1550, V.2350, V.2450, V.1100	F.C.L.R.-AE	1200102	195 €	245 €
P-417	90	INOX	V.750	F.C.L.R.-AE	1202563	195 €	245 €
P-417	90	INOX	V.850, V.1050, V.1250	F.C.L.R.-AE	1202562	195 €	245 €
P-725	90	BLA./NEG.	V.850	F.C.A.	1202646	75 €	125 €
P-730	90	BLA./NEG.	V.850	F.C.L.R.-AE	1200574	95 €	150 €
P-732	90	BLA./NEG.	V.750	F.C.A.	1200194	95 €	150 €
P-745	90	INOX	V.750, V.850, V.1050, V.1250, V.1550, V.2350, V.2450	F.C.L.R.-AE	1200219	195 €	245 €
P-777	90	BLA./NEG.	V.850, V.1050, V.1250	F.C.L.R.-AE	1202601	165 €	490 €
P-823	60, 70, 90	INOX	V.850	F.C.L.R.-AE	1202617	125 €	175 €
P-825	70	INOX	V.750, V.850	F.C.A.	1200103	145 €	195 €
P-825	90	INOX	V.750, V.850	F.C.A.	1200172	145 €	195 €
P-825	70	INOX	V.750, V.850	F.C.L.R.-AE	1202618	195 €	245 €
P-825	90	INOX	V.750, V.850	F.C.L.R.-AE	1202619	195 €	245 €
P-825	70	NEG	V.750, V.850	F.C.A.	1202648	145 €	195 €
P-825	90	NEG	V.750, V.850	F.C.A.	1202649	145 €	195 €
P-825	70	NEG	V.750, V.850	F.C.L.R.-AE	1202650	195 €	245 €
P-825	90	NEG	V.750, V.850	F.C.L.R.-AE	1202651	195 €	245 €
P-826	90	BLA./NEG.	V.750, V.850	F.C.A.	1200172	145 €	195 €
P-826	90	BLA./NEG.	V.750, V.850	F.C.L.R.-AE	1202584	195 €	245 €
P-827	90	NEGRO	V.850	F.C.A.	1202625	145 €	195 €
P-827	90	NEGRO	V.850	F.C.L.R.-AE	1202624	195 €	245 €
P-828	60	INOX.	V.750, V.850	F.C.A.	1200198	145 €	195 €
P-828	70	INOX.	V.750, V.850	F.C.A.	1200036	145 €	195 €
P-828	90	INOX.	V.750, V.850	F.C.A.	1200026	145 €	195 €
P-828	120	INOX.	V.850	F.C.A.	1200193	145 €	195 €
P-828	60	INOX.	V.750, v.850	F.C.L.R.-AE	1200198	195 €	245 €
P-828	70	INOX.	V.750, V.850	F.C.L.R.-AE	1200036	195 €	245 €
P-828	90	INOX.	V.750, V.850	F.C.L.R.-AE	1200026	195 €	245 €
P-828	120	INOX.	V.850	F.C.L.R.-AE	1200193	195 €	245 €
P-828	70	BLA.	V.750, V.850	F.C.A.	1202638	145 €	195 €
P-828	90	BLA.	V.750, V.850	F.C.A.	1202639	145 €	195 €
P-828	120	BLA.	V.850	F.C.A.	1202640	145 €	195 €
P-828	70	BLA.	V.750, V.850	F.C.L.R.-AE	1202641	195 €	245 €
P-828	90	BLA.	V.750, V.850	F.C.L.R.-AE	1202642	195 €	245 €
P-828	120	BLA.	V.850	F.C.L.R.-AE	1202643	195 €	245 €
P-861	90	INOX	V.750, V.850, V.1050, V.1250, V.1550, V.2350, V.2450	F.C.L.R.-AE	1200216	165 €	490 €
P-861	105	INOX	V.850, V.1050, V.1250, V.1550, V.2350, V.2450	F.C.L.R.-AE	1202550	165 €	490 €
P-861	120	INOX	V.850, V.1050, V.1250, V.1550, V.2350, V.2450	F.C.L.R.-AE	1200217	205 €	530 €
P-861	140	INOX	V.1250, V.1550, V.2350, V.2450	F.C.L.R.-AE	1202592	205 €	530 €

F.C.A.: Filtros de carbón activado estándar / *Standard filters activated carbon*
FC.L.R.-AE: Filtro de Carbón Activado Lavables y Reactivables de ALTA EFICIENCIA
HIGH-EFFICIENCY washable reactivatable carbon filters

(1)*: Precio KIT Suministrado con la campana

(2)*: Precio KIT Suministrado posteriormente a la entrega de la campana

(1)*: RSP kit ordered together with hood

(2)*: RSP kit ordered individually

Kits de recirculación por modelo

Recirculation kits by model

Campanas de Pared / Wall cooker hoods

Modelo	Frontal (cm)	Color	Versión motor	Kit sistema	Referencia	PVR KIT (1)* con campana	PVR KIT (2)* posterior
P-861	150	INOX	V.1250, V.1550, V.2350, V.2450	F.C.L.R.-AE	1202581	250 €	575 €
P-861	180	INOX	V.1250, V.1550, V.2350, V.2450	F.C.L.R.-AE	1202589	250 €	575 €
P-960	90	INOX,BL, NEG	V.1250	F.C.L.R.-AE	1202531	105 €	490 €
P-1001	90,120	INOX -RAL	V.1050, V.1250,V.1850, V.1550, V.2450	DIF. TECHO IX	9920	390 €	390 €
P-1001	90,120	INOX -RAL	V.1050, V.1250,V.1850, V.1550, V.2450	DIF. TECHO BL	9960	445 €	445 €
P-2000	100,120,150	INOX -VINTAGE -RAL	V.1050, V.1250,V.1850, V.1550, V.2450	DIF. TECHO IX	9920	390 €	390 €
P-2000	100,120,150	INOX -VINTAGE RAL	V.1050, V.1250,V.1850, V.1550, V.2450	DIF. TECHO BL	9960	445 €	445 €
P-2010	90	INOX,CO, ORO, NEG	V.850, V.1050, V.1250	F.C.L.R.-AE	1200220	195 €	245 €
P-2010	120	INOX,CO, ORO, NEG	V.850, V.1050, V.1250	F.C.L.R.-AE	1200221	195 €	245 €

Campanas de Isla / Island cooker hoods

Modelo	Frontal (cm)	Color	Versión motor	Kit sistema	Referencia	PVR KIT (1)* con campana	PVR KIT (2)* posterior
I-401	90	INOX	V.1250, V.1550, V.2450,V.2350	F.C.L.R.-AE	1200061	180 €	580 €
I-401	120	INOX	V.1250, V.1550, V.2450,V.2350	F.C.L.R.-AE	1200106	180 €	580 €
I-402	90,120	INOX	V.1250, V.1550	DIF. TECHO IX	9920	390 €	390 €
I-402	90,120	INOX	V.1250, V.1550	DIF. TECHO BL	9960	445 €	445 €
I-825	90	INOX	V.850, V.1250	F.C.A.	1200141	90 €	390 €
I-825	90	INOX	V.850, V.1250	F.C.L.R.-AE	1200222	180 €	580 €
I-825	120	INOX	V.1250	F.C.A.	1202534	90 €	390 €
I-825	120	INOX	V.1250	F.C.L.R.-AE	1200223	180 €	580 €
I-825	90	NEG.	V.850, V.1250	F.C.A.	1202652	90 €	390 €
I-825	90	NEG.	V.850, V.1250	F.C.L.R.-AE	1202653	180 €	580 €
I-825	120	NEG.	V.1250	F.C.A.	1202654	90 €	390 €
I-825	120	NEG.	V.1250	F.C.L.R.-AE	1202655	180 €	580 €
I-826	90	CRISTAL	V.850, V.1250	F.C.A.	1200141	90 €	390 €
I-826	90	CRISTAL	V.850, V.1250	F.C.L.R.-AE	1200222	180 €	580 €
I-861	90	INOX	V.1250, V.1550, V.2450	F.C.L.R.-AE	1200214	165 €	690 €
I-861	120	INOX	V.1250, V.1550, V.2450	F.C.L.R.-AE	1202536	240 €	765 €
I-960	100	INOX, CRISTAL	V.1250, V.1550	F.C.L.R.-AE	1202509	105 €	490 €
I-1001	120,140	INOX -RAL	V.1250,V.1850, V.2450	DIF. TECHO IX	9920	390 €	390 €
I-1001	120,140	INOX -RAL	V.1250,V.1850, V.2450	DIF. TECHO BL	9960	445 €	445 €

Campanas de Techo / Ceiling cooker hoods

Modelo	Frontal (cm)	Color	Versión motor	Kit sistema	Referencia	PVR KIT (1)* con campana	PVR KIT (2)* posterior
E-205	110	INOX, BLANCO	V.1200	F.C.A.	1202549	145 €	195 €
E-217	110	BLANCO	V.1130	F.C.L.R.-AE	1202631	195 €	245 €
E-221	120	INOX, BLANCO	V.1130	F.C.A.	1202538	145 €	195 €
E-221	120	INOX, BLANCO	V.1130	F.C.L.R.-AE	1202607	195 €	245 €
E-231	130	BLANCO	V.1130, V.1550, V.2450	F.C.L.R.-AE	1202633	360 €	395 €
E-232	130	BLANCO	V.1250	F.C.L.R.-AE	1202598	360 €	395 €
E-237	130	BLANCO	V.1130, V.1550, V.2450	DIF. TECHO IX	9920	390 €	390 €
E-237	130	BLANCO	V.1130, V.1550, V.2450	DIF. TECHO BL	9960	445 €	445 €
E-250	130	INOX, BLANCO, NEGRO	V.1130, V.1550, V.2450	F.C.L.R.-AE	1202526	195 €	245 €
E-265	130	BLANCO	V.1130, V.1550, V.2450	F.C.L.R.-AE	1202526	195 €	245 €
E-290	90	INOX, BLANCO	V.1350	F.C.A.	1202507	145 €	195 €
E-295	90	INOX	V.850, V.1350	F.C.L.R.-AE	1202599	145 €	195 €
E-297	95	INOX, BLANCO	V.1130, V.1550,V.2450	F.C.L.R.-AE	1202570	195 €	245 €
E-297	120	INOX, BLANCO	V.1130, V.1550,V.2450	F.C.L.R.-AE	1202570	195 €	245 €
SKYRING	54	BLANCA	V.1130, V.1550	F.C.L.R.-AE	1200226	145 €	195 €

Kits de recirculación por modelo

Recirculation kits by model

Campanas de Integración / Integration cooker hoods

Modelo	Frontal (cm)	Color	Versión motor	Kit sistema	Referencia	PVR KIT (1)* con campana	PVR KIT (2)* posterior
E-320	90	INOX, NEGRO	V.950, V.1200	F.C.A.	1200055	90 €	125 €
E-320	120	INOX, NEGRO	V.950, V.1200	F.C.A.	1200205	90 €	125 €
E-320	90,120	INOX, NEGRO	V.950, V.1200	DIF.ZOC.ALU H108	9984	245 €	245 €
E-320	90,120	INOX, NEGRO	V.950, V.1200	DIF.ZOC.ALU H60	10042	255 €	255 €
E-320	90,120	INOX, NEGRO	V.950, V.1200	DIF.ZOC.BLA. H108	10037	285 €	285 €
E-320	90,120	INOX, NEGRO	V.950, V.1200	DIF.ZOC.BLA. H60	10043	275 €	275 €
E-350	90	INOX, NEGRO	V.1350	F.C.L.R.-AE	1200218	90 €	125 €
E-350	90	INOX, NEGRO	V.1350	DIF.ZOC.ALU H108	9984	245 €	245 €
E-350	90	INOX, NEGRO	V.1350	DIF.ZOC.ALU H60	10042	255 €	255 €
E-350	90	INOX, NEGRO	V.1350	DIF.ZOC.BLA. H108	10037	285 €	285 €
E-350	90	INOX, NEGRO	V.1350	DIF.ZOC.BLA. H60	10043	275 €	275 €
EVO	78	INOX	V.750, V.850, V.1050, V.1250, V.1550	F.C.L.R.-AE	1200171	160 €	195 €
EVO	95	INOX	V.750, V.850, V.1050, V.1250, V.1550	F.C.L.R.-AE	1202513	160 €	195 €
EVO	111	INOX	V.850, V.1050, V.1250, V.1550	F.C.L.R.-AE	1200179	160 €	195 €
EVO	128	INOX	V.850, V.1050, V.1250, V.1550	F.C.L.R.-AE	1202532	160 €	195 €
GIM-2	60, 90, 120	INOX	V.850	F.C.A.	1202582	145 €	195 €
TIB	60, 90	INOX	V.730	F.C.A.	1202605	75 €	125 €
TIM	60	INOX	V.750, V.850	F.C.L.R.-AE	1202595	160 €	195 €
TIM	120	INOX	V.850	F.C.L.R.-AE	1202597	160 €	195 €
TIM-2	60	INOX	V.750, V.850	F.C.L.R.-AE	1202595	160 €	195 €
TIM-2	90	INOX	V.750, V.850	F.C.L.R.-AE	1202596	160 €	195 €
TIM-2	120	INOX	V.850	F.C.L.R.-AE	1202597	160 €	195 €
TIS	60	INOX CR BL-NE	V.850	F.C.L.R.-AE	1200227	160 €	195 €
TIS	90	INOX CR BL-NE	V.850	F.C.L.R.-AE	1200228	160 €	195 €
TIL	90	INOX	V.850, V.1050, V.1250	F.C.L.R.-AE	1200228	160 €	195 €
TIL	120	INOX	V.850, V.1050, V.1250	F.C.L.R.-AE	1200229	160 €	195 €
GRV	52	INOX CR GRIS	V.850	F.C.L.R.-AE	1200224	160 €	195 €
GRV	78	INOX CR GRIS	V.850	F.C.L.R.-AE	1200225	160 €	195 €
NEO	52	INOX	V.850	F.C.A.	1200568	75 €	125 €
NEO	78	INOX	V.850	F.C.A.	1200569	75 €	125 €
NEO	52	INOX	V.850	F.C.L.R.-AE	1202609	160 €	195 €
NEO	78	INOX	V.850	F.C.L.R.-AE	1202610	160 €	195 €
NCR	52	INOX	V.850	F.C.A.	1202590	75 €	125 €
NCR	78	INOX	V.850	F.C.A.	1202591	75 €	125 €
NCR	111	INOX	V.850	F.C.A.	1202565	95 €	145 €
NCR	52	INOX	V.850	F.C.L.R.-AE	1202611	160 €	195 €
NCR	78	INOX	V.850	F.C.L.R.-AE	1202612	160 €	195 €
NCR	111	INOX	V.850	F.C.L.R.-AE	1202539	160 €	195 €
PRO	52	INOX	V.850	F.C.L.R.-AE	1202566	160 €	195 €
PRO	85	INOX	V.850	F.C.L.R.-AE	1202567	160 €	195 €
PRO	100	INOX	V.850	F.C.L.R.-AE	1202577	160 €	195 €
PGF	60, 70	INOX	V.730	F.C.A.	1202605	75 €	125 €
BGF SEC	50	INOX	V.750, V.850, V.1050	F.C.L.R.-AE	1200204	160 €	195 €
BGF SEC	75	INOX	V.750, V.850, V.1050, V.1250, V.1550,	F.C.L.R.-AE	1202519	160 €	195 €
BGF SEC	99	INOX	V.750, V.850, V.1050, V.1250, V.1550, V.2450	F.C.L.R.-AE	1200187	160 €	195 €
BGF SEC	124	INOX	V.850, V.1250, V.1550, V.2450	F.C.L.R.-AE	1202554	160 €	195 €
BGF	60,80	INOX	V.850, V.1050	DIF. TECHO IX	9920	390 €	390 €
BGF	60,80	INOX	V.850, V.1050	DIF. TECHO BL	9960	445 €	445 €
ES	60, 70, 90	INOX	V.730	F.C.A.	1202605	75 €	125 €
IES	60, 90	INOX, BLANCO, NEGRO	V.850	F.C.A.	1200215	75 €	125 €
GIT	60, 90	INOX	V.850	F.C.A.	1200215	75 €	125 €
GR05	60, 90	INOX	V.700	F.C.A.	1200097	75 €	125 €
GR20	60	INOX	V.700	F.C.A.	1202644	75 €	125 €

F.C.A.: Filtros de carbón activado estándar / *Standard filters activated carbon*
FCLR-AE: Filtro de Carbón Activado Lavables y Reactivables de ALTA EFICIENCIA
HIGH-EFFICIENCY washable reactivatable carbon filters

(1)*: Precio KIT Suministrado con la campana

(2)*: Precio KIT Suministrado posteriormente a la entrega de la campana

(1)*: RSP kit ordered together with hood

(2)*: RSP kit ordered individually

Base Inox para GRUPO Filtrantes

Stainless Steel base for filtering SETS

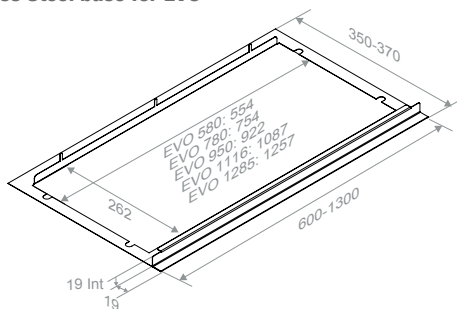


Este producto solo se suministra bajo pedido conjunto con el grupo filtrante correspondiente. Esta base inox se fabrica para cualquiera de nuestros grupos filtrantes a medida, bajo presupuesto. Cualquier variación sobre las medidas indicadas, bajo presupuesto.

This stainless steel base is only supplied on request together with the corresponding filter group. This stainless steel base is manufactured for any of our filtering sets custom-made, on request. Any variation to the above sizes, on request.

Base INOX EVO

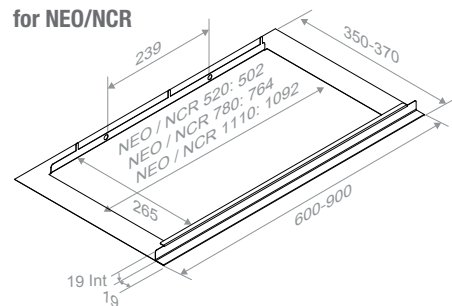
Stainless Steel base for EVO



Descripción / Description	Ref.	P.V.R.
Base INOX EVO 580	9136	80 €
Base INOX EVO 780	9137	95 €
Base INOX EVO 948	9985	125 €
Base INOX EVO 1116	9986	135 €
Base INOX EVO 1285	9989	140 €

Base INOX NEO/NCR

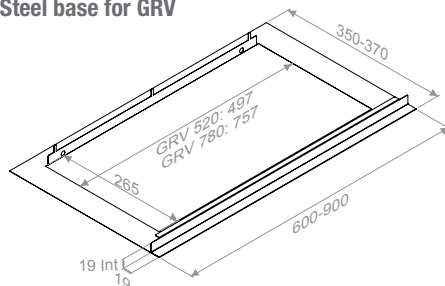
Stainless Steel base for NEO/NCR



Descripción / Description	Ref.	P.V.R.
Base INOX NEO / NCR 520	9138	80 €
Base INOX NEO / NCR 780	9139	95 €
Base INOX NCR 1110	10080	135 €

Base INOX GRV

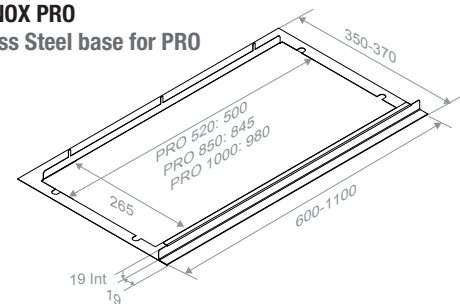
Stainless Steel base for GRV



Descripción / Description	Ref.	P.V.R.
Base INOX GRV 520	010118	80 €
Base INOX GRV 780	010119	95 €

Base INOX PRO

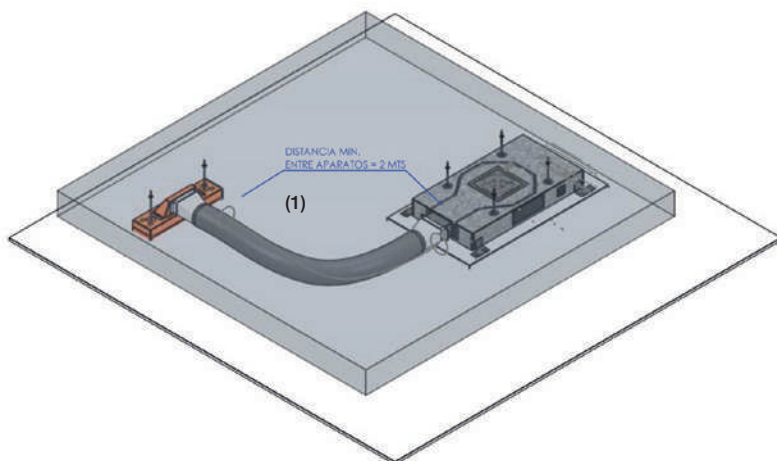
Stainless Steel base for PRO



Descripción / Description	Ref.	P.V.R.
Base INOX PRO 520	9823	80 €
Base INOX PRO 85	9824	95 €
Base INOX PRO 1000	9987	135 €

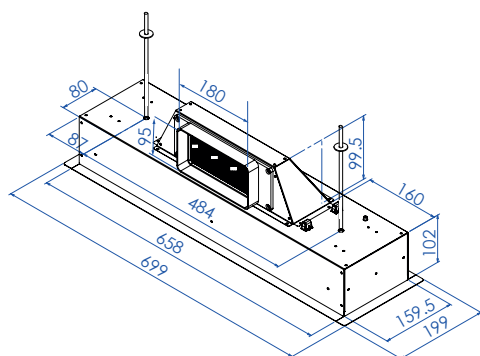
Difusor de techo

Ceiling diffuser

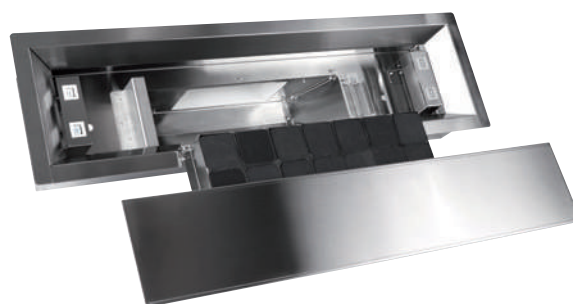


Para la instalación, crear en el falso techo un espacio de 665 mm x 165 mm con una altura mínima de 210 mm.
(1) Distancia mínima entre campana y difusor de 2 m.

For installation cut out an area of 665 mm x 165 mm at a minimum height of 210 mm in the false ceiling.
(1) Minimum distance between hood and diffuser of 2 m.



Descripción / Description	Medidas Encastre Built in Sizes	Ref.	P.V.R.
Difusor de techo INOX SIN filtro cerámico Ceiling diffuser Stainless Steel WITHOUT ceramic carbon filter	165 x 665 mm	9919	195 €
Difusor de techo INOX CON filtro cerámico Ceiling diffuser Stainless Steel WITH ceramic carbon filter	165 x 665 mm	9920	390 €
Difusor de techo BLANCO SIN filtro cerámico Ceiling diffuser WHITE WITHOUT ceramic carbon filter	165 x 665 mm	9959	280 €
Difusor de techo BLANCO CON filtro cerámico Ceiling diffuser WHITE WITH ceramic carbon filter	165 x 665 mm	9960	445 €



FILTRO CERAMICO REACTIVABLE DE ALTA EFICIENCIA + DIFUSOR

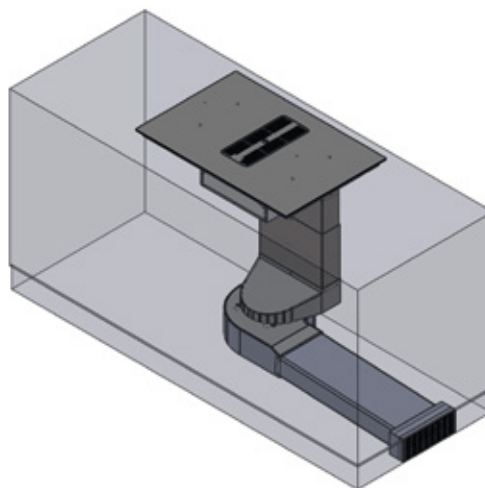
Gracias a las excelentes prestaciones de estos filtros CERAMICOS DE ALTA EFICIENCIA de última generación (FCCR), son posibles diferentes opciones de instalación de manera que cualquier modelo de campana puede equiparse con ellos; esto se consigue usando un DIFUSOR DE TECHO o un DIFUSOR DE ZÓCALO. Estos accesorios le permiten obtener una calidad Premium en la circulación del aire.

HIGH-EFFICIENCY reactivatable CERAMIC active carbon filter + DIFFUSER

Thanks to the excellent performance of these new latest-generation HIGH-EFFICIENCY CERAMIC filters (FCCR), different fitting options are available so that all hood models can be equipped with them. This is done using a CEILING DIFFUSER or a SPECIAL PLINTH DIFFUSER. These fittings enable you to benefit from a totally premium recirculation quality.

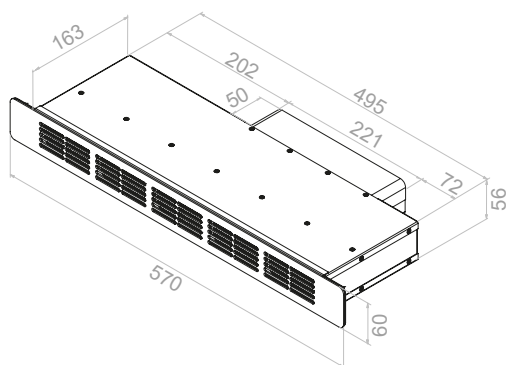
DIFUSOR rejilla zócalo

Plinth diffuser



Difusor zócalo H 60 mm

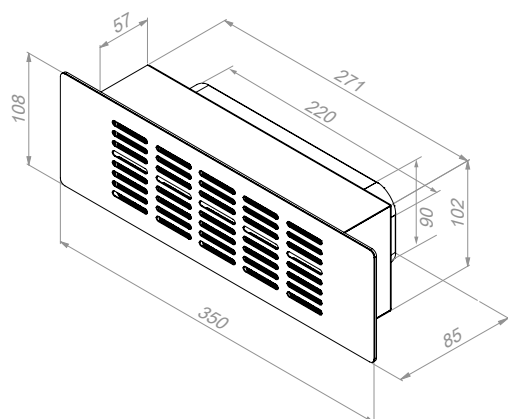
Plinth diffuser H 60 mm



Descripción / Description	Ref.	P.V.R.
Difusor ALUMINIO a zócalo con filtro cerámico H.60 mm Plinth diffuser ALUMINIUM with ceramic carbon filters. H 60 mm	10042	255 €
Difusor BLANCO a zócalo con filtro cerámico H.60 mm Plinth diffuser WHITE with ceramic carbon filters. H 60 mm	10043	285 €

Difusor zócalo H 108 mm

Plinth diffuser H 108 mm



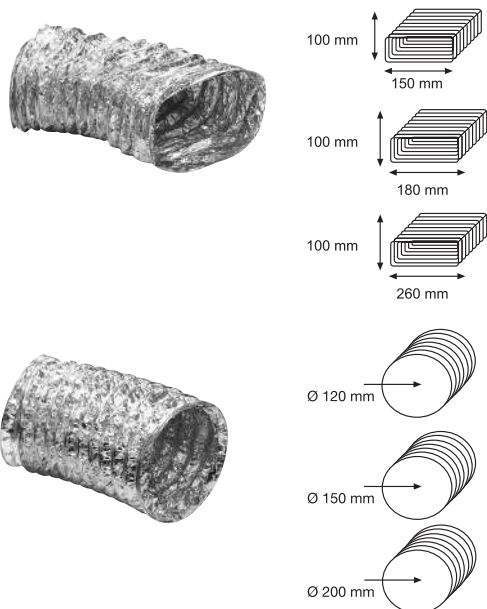
Descripción / Description	Ref.	P.V.R.
Difusor ALUMINIO a zócalo con filtro cerámico H.108 mm Plinth diffuser ALUMINIUM with ceramic carbon filters. H.108 mm	9984	245 €
Difusor BLANCO a zócalo con filtro cerámico H.108 mm Plinth diffuser WHITE with ceramic carbon filters. H.108 mm	10037	275 €

Tubos extracción de humos

Smoke extraction ductings

■ Unidad mínima de venta 5 m.

CARACTERÍSTICAS: Tubo flexible fabricado por múltiples capas de aluminio y poliéster que envuelven y recubren un centro de acero en forma de espiral muy resistente. Este tubo no genera ningún tipo de gas tóxico en caso de incendio. Temperatura de trabajo -30° C a + 150° C. Presión de trabajo hasta 3000 Pa.



■ Minimum unit of sale 5 m

FEATURES: Flexible ducting made by multiple layers of aluminium and polyester lining that envelop and coat a steel core in a very resistant spiral shape. This type of flexible ducting does not generate any kind of toxic gas in the event of a fire. Working Temperature -30° C to + 150° C. Working pressure up to 3000 Pa.

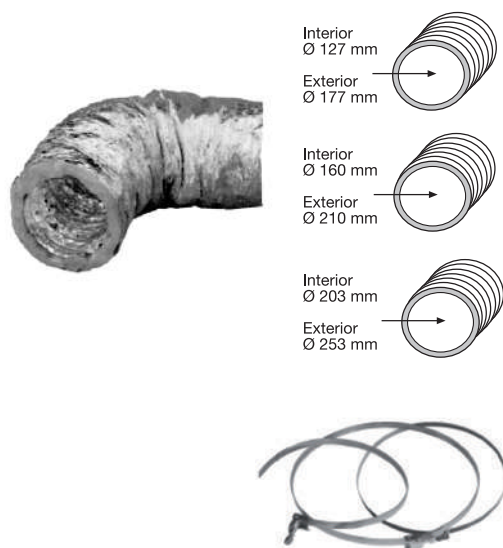
	5 m	10 m
Descripción / Description	Ref.	Ref.
Tubo rectangular equivalente a Ø120 Ø120 rectangular spiral pipe	9802 P.V.R. 95 €	6743 P.V.R. 175 €
Tubo rectangular equivalente a Ø150 Ø150 rectangular spiral pipe	9182 P.V.R. 115 €	6745 P.V.R. 199 €
Tubo rectangular equivalente a Ø200 Ø200 rectangular spiral pipe	9803 P.V.R. 125 €	6747 P.V.R. 235 €
Tubo circular de a Ø120 120 circular spiral pipe	9804 P.V.R. 95 €	6742 P.V.R. 175 €
Tubo circular de a Ø150 150 circular spiral pipe	7234 P.V.R. 115 €	6744 P.V.R. 199 €
Tubo circular de a Ø200 200 circular spiral pipe	9805 P.V.R. 125 €	6746 P.V.R. 235 €

Tubos extracción de humos S.E.C. System®

Smoke extraction ductings S.E.C. System®

CARACTERÍSTICAS: Conductos flexibles aislados de aluminio y poliéster. Constan de un conducto interior perforado con doble cámara, relleno por un compuesto de 25 mm de material aislante y envuelto con aluminio flexible fono-absorbente y micro-poro, todo ello recubierto con malla de fibra. Los conductos S.E.C. System® ofrecen un buen aislamiento tanto térmico como acústico.

Radio de curvatura mínimo: 0,6 x Ø
Temperatura de trabajo -30° C a + 150° C.

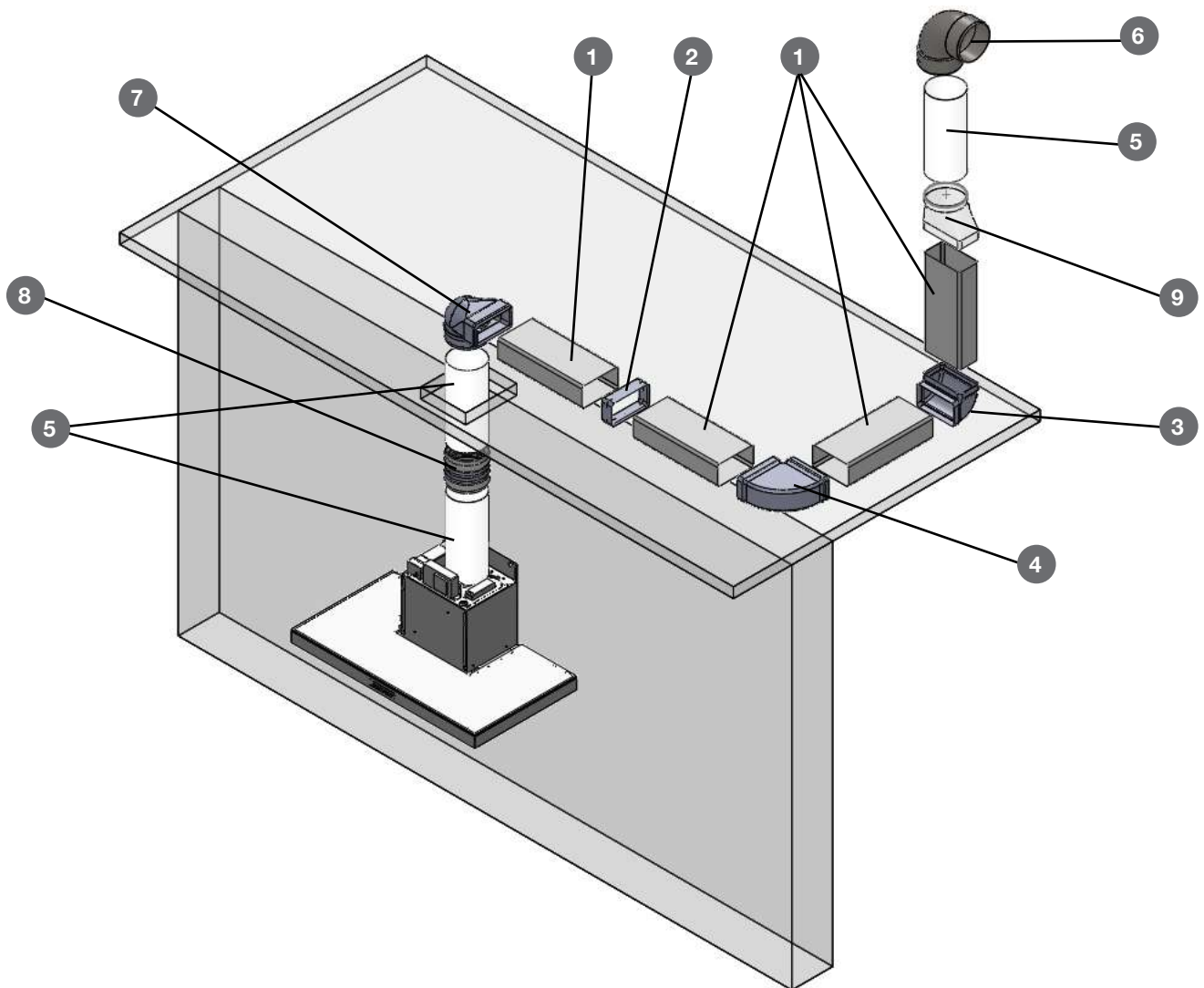


FEATURES: Flexible ducting soundproof made of aluminium and polyester. Consists of a perforated inner duct with dual chamber, filled with a composite of 25 mm of insulating material and wrapped with phono-absorbent and micro-pore flexible aluminium, all of which is covered with mesh fibre. The S.E.C. System® ducts offer a good level of heat and acoustic isolation. Minimum bend radius: 0,6 x Ø
Working Temperature -30° C to + 150° C.

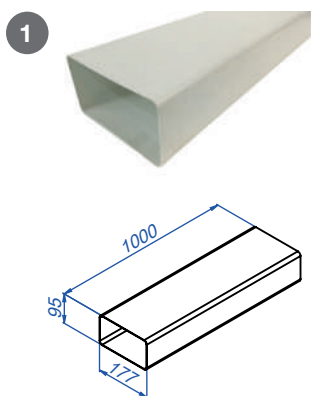
	5 m	10 m
Descripción / Description	Ref.	Ref.
Tubo insonorizado V.1. Ø127 V.1.Ø127 soundproof pipe	9806 P.V.R. 130 €	7814 P.V.R. 235 €
Tubo insonorizado V.1. Ø160 V.1.Ø160 soundproof pipe	9807 P.V.R. 145 €	7815 P.V.R. 260 €
Tubo insonorizado V.1. Ø203 V.1.Ø203 soundproof pipe	9084 P.V.R. 170 €	7816 P.V.R. 310 €
Descripción / Description	Ref.	
Brida sujección tubo SEC System Ø125 Ducting fastening flange SEC System Ø125	9314 P.V.R. 1 €	
Brida sujección tubo SEC System Ø150 Ducting fastening flange SEC System Ø150	9315 P.V.R. 1 €	

Accesorios para instalación de campanas

Accessories for cooker hoods installation

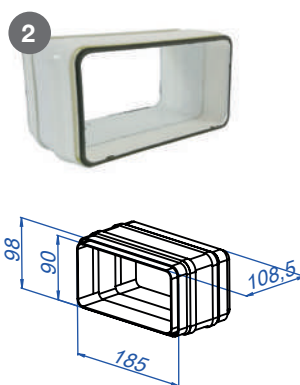


Rectangular / Rectangular 180x90



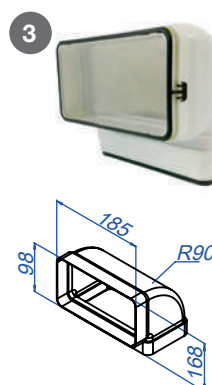
Tubo rectangular
Rectangular duct
180 x 90 mm L= 1000 mm

Ref.	P.V.R.
9809	39 €



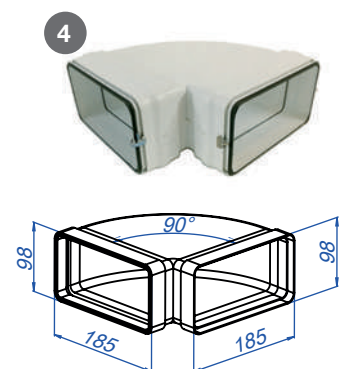
Empalme rectangular estanco
Straight connector airtightness
180 x 90 mm

Ref.	P.V.R.
9810	35 €



Codo rectangular vertical estanco 90° *
Vertical bend 90° airtightness
180 x 90 mm

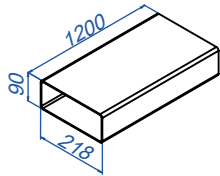
Ref.	P.V.R.
9811	45 €



Codo rectangular horizontal estanco 90° *
Straight bend 90° airtightness
180 x 90 mm

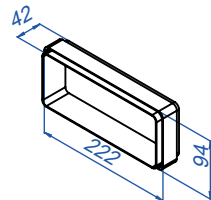
Ref.	P.V.R.
9812	49 €

Rectangular / Rectangular 220x90



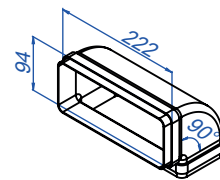
Tubo rectangular
Rectangular duct
220 x 90 mm L= 1200 mm

Ref.	P.V.R.
9813	45 €



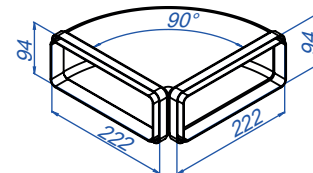
Empalme rectangular
Straight connector
220 x 90 mm

Ref.	P.V.R.
9814	17 €



Codo rectangular vertical 90°
Vertical bend 90°
220 x 90 mm

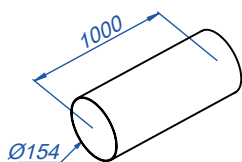
Ref.	P.V.R.
9815	19 €



Codo rectangular horizontal 90°
Straight bend 90°
220 x 90 mm

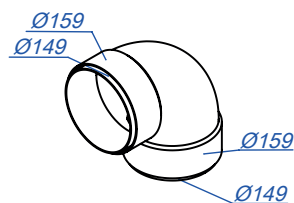
Ref.	P.V.R.
9816	24 €

Circular / Circular Ø150



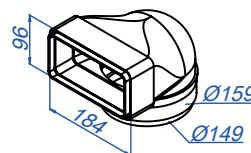
Tubo redondo
Circular Duct
Ø150 mm L= 1000 mm

Ref.	P.V.R.
9817	35 €



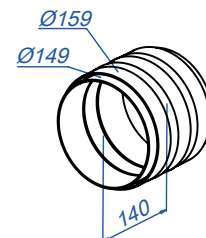
Codo redondo estanco 90°
Circular bend 90° airtightness
Ø150 mm

Ref.	P.V.R.
9818	54 €



Codo vertical estanco redondo a rectangular.
Curva 180x90 mm
Mixed airtightness 180x90mm
Ø150 mm

Ref.	P.V.R.
9819	54 €



Empalme redondo estanco
Straight connector airtightness
Ø150 mm

Ref.	P.V.R.
9820	54 €



Tubo rectangular
Rectangular duct
220 x 55 mm L: 1000 mm

Ref.	P.V.R.
010100	45 €



Codo rectangular vertical 90°
Vertical bend 90°
220 x 55 mm

Ref.	P.V.R.
640064500111	45 €



Codo rectangular horizontal 90°
Horizontal bend 90°
220 x 55 mm

Ref.	P.V.R.
010101	45 €



Empalme rectangular
Straight connector
220 x 55 mm

Ref.	P.V.R.
640064500113	35 €

Válvulas anti-retorno, ventanillas y rejillas

Backdraft shutters, windows and vents



Válvulas de cierre anti-retorno
Backdraft shutters

	Ref.	P.V.R.
Ø 125 mm	6723	90 €
Ø 150 mm	6724	100 €
Ø 160 mm	6725	100 €
Ø 200 mm	6726	110 €

Características: Compuerta antiretorno metálica para instalar en la descarga de los ventiladores. Impiden la entrada de olores, corrientes de aire y evitan fugas de calefacción cuando el extractor no funciona.

Features: metal backdraft shutters to install at the exit delivery. Prevents from the entry of odours, air streams and heating leaks from the outside when the extractor is not on.



Ventanillas de apertura por sobrepresión
Wall outlet with gravity flat

	Ref.	P.V.R.
Ø 130 mm	6711	65 €
Ø 152 mm	6712	95 €
Ø 205 mm	6713	120 €

Características: Persiana de sobrepresión construida en material termoplástico, estabilizado contra los rayos UV. Resistencia a los flujos abrasivos.

Features: Overpressure blind manufactured in thermoplastic material, stabilized against UV rays. Resistance to abrasive flows.



Rejillas exteriores INOX.
Outdoor gills in S/Steel with backdraft shutter

	Ref.	P.V.R.
Ø 150 mm	8769	160 €
Ø 200 mm	8770	185 €

Características: Realizada en INOX, tiene una doble función: impide la entrada de corrientes de aire, y por otra parte, su rejilla exterior protege de la entrada de cuerpos extraños dentro del conducto.

Features: Made of stainless steel, with a dual function: prevents the entry of air streams, while its outside grill protects from the entry of foreign objects inside the duct.



Rejilla final tubo rectangular PVC
PVC ventilation grill for rectangular ducting

	Ref.	P.V.R.
180 x 90 mm	9850	25 €



Limpiador Inox Pando Stainless Steel cleaner

Pedido mínimo: 1 Caja de 6 unidades. Portes debidos. Los portes de este producto serán PAGADOS si se realiza un pedido mínimo de 2 cajas de 6 unidades o si el envío es conjunto con una campana.

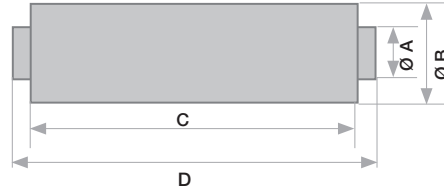
Minimum order quantity: 1 box with 6 units. Pay collect on delivery. Transport charges are included if a minimum of 2 box (12 units) are ordered or cleaner is shipped together with a cooker hood.

Ref.	P.V.R.
9993	29 €

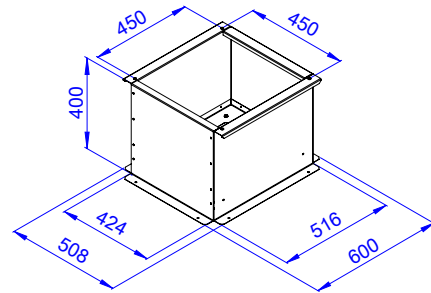
Tubo silenciador para conducto Silencer tube for pipe



Descripción / Description	mm				Ref.	P.V.R.
	Ø A	Ø B	C	D		
Ø 160 mm	160	250	600	700	9952	395 €
Ø 200 mm	200	300	600	700	9953	495 €



Caja soporte insonorizada para motores de tejado Soundproof support box for roof motors



Ref.	P.V.R.
8624	265 €

Características: Fabricada en acero galvanizado, interior del plenum con sistema de insonorización S.E.C. System by Pando, ideal para reducir la pérdida de caudal y disminuir el nivel sonoro. Aconsejable para instalaciones de conducto que tengan un recorrido de campana a motor inferior a 4 m.

Features: Manufactured in galvanized steel, plenum interior has S.E.C. soundproof system by Pando, ideal to reduce the loss of flow and to reduce the noise level. Recommended for piping installations with a distance of less than 4 m from hood to motor.

Tarifa de precios de campanas Inox esmaltadas epoxi Epoxy enamelled hood price list

	C O L O R P I N T U R A			
	Blanco RAL 9003 White	Negro RAL 9005 Black	Negro satinado Satin Black	Negro texturado Textured Black
CAMPANAS INOX PARED DECORATIVE COOKER HOODS WALL	260,00 €	260,00 €	290,00 €	310,00 €
CAMPANAS INOX ISLA DECORATIVE COOKER HOODS ISLAND	320,00 €	320,00 €	350,00 €	370,00 €
CAMPANAS INOX TECHO PEQUEÑAS DECORATIVE COOKER HOODS CEILING SMALL (E-290 y/and E-295)	260,00 €	260,00 €	290,00 €	310,00 €
CAMPANAS INOX TECHO DECORATIVE COOKER HOODS CEILING (RESTO MODELOS / ALL REMAINING MODELS)	320,00 €	320,00 €	350,00 €	370,00 €
CAMPANAS DE FORMATO ESPECIAL SPECIAL SIZE COOKER HOODS	Bajo presupuesto On request	Bajo presupuesto On request	Bajo presupuesto On request	Bajo presupuesto On request

Advertencias / Notas

- Pando se reserva el derecho de cambiar o anular cualquier medida de los artículos del catálogo, sin previo aviso y no se hace responsable de los errores u omisiones que pudieran darse en el catálogo o en esta tarifa. Características técnicas y precios de referencia válidos salvo error tipográfico u omisión.
- La configuración de la zona inferior de las campanas, en cuanto a filtros e iluminación puede variar según la imagen del catálogo, dependiendo el modelo y medida de la misma, con la finalidad de optimizar el rendimiento del producto en función de los elementos de cocción que tengan previsto instalar. Para ello nuestro departamento técnico está a su servicio para asesorarle.
- Debe tenerse en cuenta también, tanto en los motores exteriores como en los motores de tejado y mural, la necesidad de facilitar la accesibilidad al motor en caso de reparación o mantenimiento, ya sea en falsos techos dejando registro, en muros, en tejados o en chimeneas debe de preverse un acceso seguro para el personal técnico. Pando no podrá responsabilizarse de la reparación de este componente, si no se tiene en cuenta lo prescrito para estos motores.

Comments / Notes

- Pando reserves its right (without any prior notice) to change or cancel any size of catalogue items and is not responsible for errors or omissions arising thereby. Technical characteristics and reference prices are valid except for typographical errors and omissions.
- The configuration of the filters and lighting of the hood can vary from the catalogue illustration, depending on the model and size of the hood. This is to maximise the performance of the product and is dependent on the layout of the cooking elements. Our technical department will gladly offer you advice on how to do this.
- It is important to remember the requirement to ensure easy access to the motor in case of need for repair or maintenance, whether in false ceilings, walls, roofs or fireplaces, to ensure a secure access for the technical personnel of Pando. Pando shall not be responsible to repair these motors where the installation instructions of Pando were not followed.

Notas finales España

- Precios válidos hasta nuevo aviso. LOS PRECIOS NO INCLUYEN EL RESPECTIVO IMPUESTO.
- NO SE ADMITEN DEVOLUCIONES que no hayan sido autorizadas por Pando directamente y deberán ir acompañadas del número de albarán con el que fueron entregadas y con el número de factura correspondiente, si ya obra en su poder.
- VERIFIQUEN EL MATERIAL A SU ENTREGA. Sólo se dispone de 24h. para reclamar los posibles daños ocasionados por el transporte a la compañía aseguradora. Pando se reserva el derecho a verificar toda devolución y generar factura de cargo en caso de una deficiente manipulación del material.
- Los productos Pando disponen de garantía, siempre y cuando los mismos estén debidamente manipulados e instalados por personal especializado. Sólo se aceptará la devolución de material en su embalaje original.
- Portes de envío incluidos para Península Ibérica, Baleares y Canarias. Para ventas inferiores a 100€, los portes serán debidos. Los portes del envío se incluirán en la factura.
- En el caso de recambios, se cobrarán los portes en la factura.

Final notes International

- Prices are valid until further notice. PRICES ARE EXCLUDING SALES TAXES
- NO REFUNDS WILL BE ACCEPTED, unless previously authorized directly by Pando, and all refunds must be accompanied by the delivery note, original invoice of Pando and original Pando packaging.
- CHECK MATERIAL UPON DELIVERY. Any damage that may occur during the transport must be claimed to our insurance company within 24 hours of delivery. Pando reserves the right to review any material, initially accepted for a refund, and to generate a invoice of charges in case of poor handling of the material.
- All Pando products come with its warranty, as long as they are properly handled and installed by trained personnel.
- Shipping charges are included only for specific European Countries and for Net Sales por shipment above 375 €. Please check with our Export department for your country and for Net sales below 375 €. Specific shipping charges will be included on the invoice.
- For Spare parts shipping cost will be charged directly on the invoice.

Pando

Fabricado por INOXPAN, S.L.

Pol. Ind. El Cros
Av. El Molí de les Mateves, 11
Apdo. Correos nº 21
08310 ARGENTONA
(Barcelona - Spain)

Tel. +34 93 757 94 11
Fax +34 93 757 96 53

Nacional: com.pando@pando.es

Export: export@pando.es

www.pando.es

