



CATÁLOGO  
GENERAL  
**2021**

# CAMPANAS

 TIRA LED REGULABLE	 TIRA LED BICOLOR	 ECO LED REGULABLE	 ECO LED	 LED E-14	 LÁMPARAS BAJO CONSUMO 9W	 TOUCH CONTROL	 PANEL ELECTRÓNICO	 PANEL ELECTRÓNICO DISPLAY DIGITAL	 PANEL TÁCTIL DISPLAY DIGITAL	 PANEL MECÁNICO
 LIMPIEZA DE FILTROS	 FILTROS LAVABLES	 ASPIRACIÓN PERIMETRAL	 SILENT	 ANCHO DEL PRODUCTO	 SILENT SPLIT TECHNOLOGY	 DURALUM ANTIHUELLAS	 CONTROL REMOTO	 CONECTIVIDAD PRO	 CONECTIVIDAD AUTO	

# HORNOS

 PIRÓLISIS	 PRECALENTAMIENTO RÁPIDO 150°C EN 4 MIN	 DESCONGELACIÓN	 GRILL TOTAL VENTILADO	 GRILL VENTILADO	 GRILL TOTAL
 GRILL	 COCCIÓN TRADICIONAL VENTILADA	 COCCIÓN TRADICIONAL	 RESISTENCIA SOLERA	 RESISTENCIA SUPERIOR	 RESISTENCIA SOLERA VENTILADA
 SOLERA + TURBO CURCULAR (PIZZA Y PASTELERÍA)	 TURBO CIRCULAR	 GRILL + RESISTENCIA SOLERA	 FUNCIÓN PIZZA	 FUNCIÓN ECO	 LUZ INTERIOR
 MANTENER CALIENTE	 BAJA TEMPERATURA	 HORNOS MUEBLE DE FONDO REDUCIDO 50 cm	 HORNOS ANCHURA DE 90 cm	 HORNOS ALTURA DE 45 cm	

# PLACAS

 FUNCIÓN BOOSTER	 CONTROL TÁCTIL SLIDER	 CONTROL TÁCTIL	 NÚMERO DE ZONAS DE COCCIÓN
 BLOQUEO DE SEGURIDAD	 DIÁMETRO MÁXIMO DE LA ZONA DE COCCIÓN	 ZONAS MODULARES	 COCCIÓN POR TEMPERATURA
 FUNCIONES DE COCCIÓN	 TEMPORIZADOR	 VÁLVULA DE SEGURIDAD	 QUEMADORES DE HIERRO FUNDIDO
	 QUEMADORES ESMALTADOS		

# MENAJE

 APTO PARA INDUCCIÓN	 APTO PARA PLACA ELÉCTRICA	 APTO PARA GAS	 APTO PARA VITROCERÁMICA
--	---	--	--

# GAMA BLANCA

 EXTRA SILENCIOSO	 ILUMINACIÓN LED	 TERCERA BANDEJA PARA CUBERTERÍA	 NOFROST
---	---	--	--

# CLASIFICACIÓN ENERGÉTICA

			
---	--	---	---



CATÁLOGO GENERAL 2021

**cata**   
new tech



Las características técnicas indicadas en el catálogo, deben ser verificadas con EL FABRICANTE.

Fotografías no contractuales.

Cata Electrodomésticos S.L. se reserva el derecho de modificar las características de sus productos sin previo aviso.

© Diseño, maquetación, imágenes y contenido son propiedad de Cata Electrodomésticos S.L.

<b>CATA, la empresa</b>	p4-7
<b>CATA &amp; CAN ROCA</b>	p8-9
<b>CAMPANAS</b>	p10-77
INTEGRACIÓN EN SUPERFÍCIE	p18-19
DECORATIVAS ISLAS	p22-28
ESQUINA	p29
PRO SILENCE	p30-33
DECORATIVAS	p36-57
INTEGRACIÓN	p60-63
GRUPOS FILTRANTES	p64-68
TELESCÓPICAS	p69-74
CONVENCIONALES	p75
EXTRACTORES DE COCINA	p76-77
<b>HORNOS</b>	p84-97
<b>MICROONDAS</b>	p100-107
<b>PLACAS</b>	p108-155
ROCOOK INDUCCIÓN	p112-115
INDUCCIÓN	p118-135
VITROCERÁMICAS	p136-139
GAS	p142-152
MENAJE	p154-155
<b>GAMA BLANCA</b>	p156-163
<b>VINOTECAS</b>	p164-169
<b>FREGADEROS y GRIFOS</b>	p170-187
<b>EXTRACCIÓN DOMÉSTICA</b>	p188-202
<b>TERMOS</b>	p203-215
<b>INFORMACIÓN TÉCNICA y ACCESORIOS</b>	p216-268



## ¿ Por qué elegir CATA ?

### **Productos diseñados y fabricados en España**

**CATA ELECTRODOMÉSTICOS, S.L** empresa fabricante de electrodomésticos, fundada en Torelló, España, en 1947. Desde entonces hemos sido pioneros en el negocio de extracción doméstica. Nuestra amplia gama de productos incluye extractores, campanas, encimeras, hornos, microondas, grifos, fregaderos, lavadoras, frigoríficos, lavavajillas, termos y menaje.

### **Compromiso con nuestros clientes**

El diseño y desarrollo de nuestros productos se basa en minuciosos estudios con una clara orientación a satisfacer las necesidades de nuestros clientes, aportando soluciones que fomentan la funcionalidad, eficiencia, durabilidad y fiabilidad respetando el medio ambiente. Cada detalle es importante, por eso en las más de seis décadas de historia de nuestra marca, hemos y seguimos poniendo especial énfasis en cada uno de ellos hasta llegar a obtener el producto óptimo.



## Experiencia en innovación

En **CATA** estamos en continua investigación, utilizamos componentes de primera calidad junto con las últimas técnicas de fabricación para conseguir los productos más avanzados tecnológicamente del mercado. La contrastada experiencia en los procesos de creación, desarrollo y fabricación son los pilares sobre los que se apoyan la alta eficiencia, calidad y fiabilidad de nuestros productos.

## Eficiencia Energética. Medio Ambiente

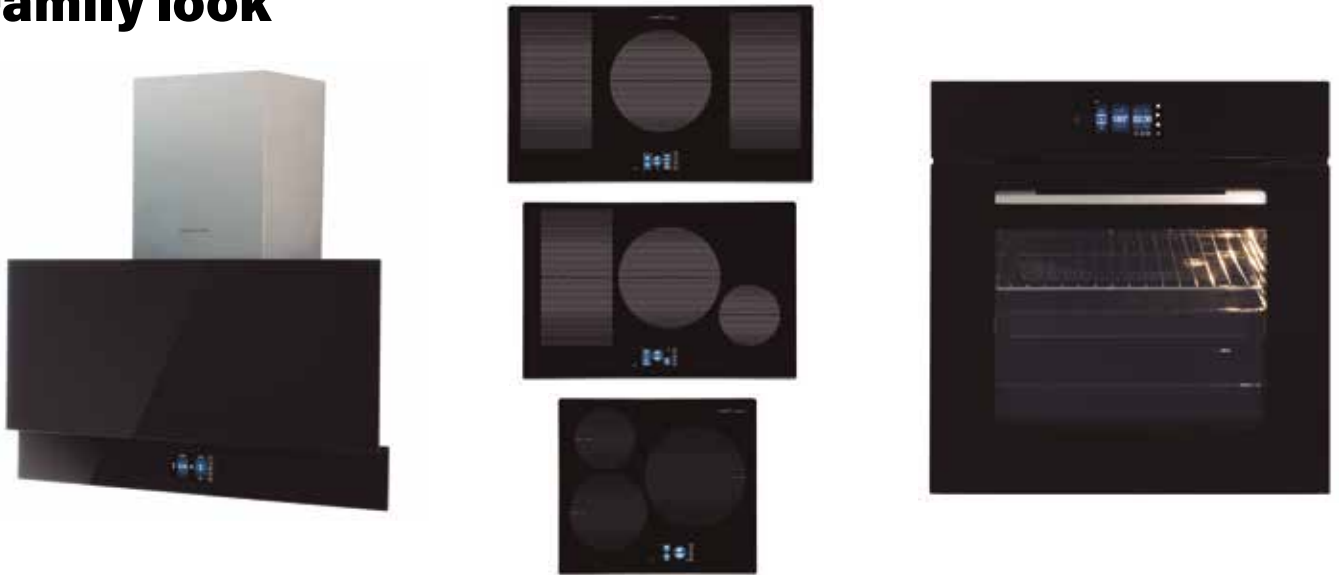
En **CATA** estamos comprometidos con el medio ambiente y pensamos que su cocina puede ser un ejemplo de eficiencia energética. Nos esforzamos, es una obligación y una meta poder ofrecer productos que contribuyen a crear un mundo mucho más sostenible, limpio y acogedor. Nuestros electrodomésticos de bajo consumo colaborarán al ahorro energético, protegiendo el medio ambiente y notará el ahorro económico que supone el uso de aparatos eficientes.



## Familia PRO, pantalla táctil de 5"

**Pantalla de elevada sensibilidad y resistencia a la temperatura que le permite realizar todas las funciones básicas de control de forma fácil e intuitiva y a la vez da acceso a funciones extra como diferentes tipos de cocción, acceso a recetas y tablas para todo tipo de alimentos.**

### Family look



Todos los productos tienen el mismo aspecto y se utilizan de la misma forma.





## Campana

### GOYA PRO BK

La pantalla táctil da acceso fácil y rápido a las principales controles de la campana además de permitir muchas otras nuevas funciones:

**Conectividad PRO** con las placas de la **FAMILIA PRO** con posibilidad de **control remoto** desde la placa y el modo AUTO que regula la potencia de aspiración de la campana según las necesidades de la cocción.

**Aviso de limpieza de filtros y aviso de cambio de filtros de Carbón activo** en recirculación para tener siempre un rendimiento óptimo de la campana.

**Renovación de aire** instantánea o cíclica para mantener el aire fresco sin humos ni olores en la cocina.



## Placas

### IDF 9012 PRO BK

### IDF 8021 PRO BK

### IDB 6003 PRO BK



El control táctil con **pantalla TFT de 5 pulgadas** ofrece un manejo intuitivo y agradable. Dispone además de un centenar de tablas de cocción y de recetas que le permitirán acceder a los secretos de **El Celler de Can Roca**.

Además del sistema tradicional de cocción por niveles de potencia, usted puede escoger entre dos modos de cocción por control de temperatura:

**Modo Precise:** Control directo y preciso mediante el sensor externo Rocook (opcional). Permite seleccionar la temperatura entre un rango de 40°C hasta 180°C, con una precisión de hasta 1°C.

**Modo Fast:** Control indirecto mediante el sensor situado debajo del cristal. Permite seleccionar la temperatura entre un rango de 40°C hasta 100°C, con una precisión de hasta 10°C.

## Horno

### MT 9011 PRO BK

Le permite realizar las funciones básicas de cocción de forma fácil e intuitiva y a la vez da acceso a funciones extra de cocción, recetas y tablas para todo tipo de alimentos.

Función de calentamiento rápido, mantener caliente, función específica para la cocción de pizza, función para cocción a baja temperatura de forma estable y precisa.





# El Celler de CAN ROCA el mejor Restaurante del Mundo 2013/2015



La prestigiosa revista británica **RESTAURANT** que edita anualmente el ranking de los 50 mejores restaurantes del mundo, **situó en el 2013 y 2015 como Mejor restaurante del mundo al Celler de Can Roca**, regentado por los hermanos Joan, Josep y Jordi Roca.

Con este galardón, **El Celler de Can Roca** alcanzó la cumbre más alta de la cocina a nivel mundial. En el 2011, 2012, 2014, 2016 y 2017, la combinación perfecta del trabajo bien hecho por los tres hermanos Roca - Joan, Josep y Jordi - situó a **El Celler de Can Roca** como el segundo mejor restaurante del mundo.

**En el 2013 y 2015 al fin obtienen el más merecido premio, de ser considerado como el primer restaurante del mundo.**

Existe un compromiso permanente de **El Celler de Can Roca** con la cocina de vanguardia, sin renunciar a la memoria de sus predecesores en la familia.

Nos sentimos orgullosos de colaborar conjuntamente con los hermanos Roca en el desarrollo de la gama exclusiva de productos "**Cata & Can Roca**". Esta exitosa relación nace con el fin de crear productos que mantengan el alto nivel de la Cocina Española.



En **CATA** tenemos el privilegio de contar con la colaboración de los hermanos Roca en el desarrollo de la gama **Cata & Can Roca**, una gama singular de productos con la que pretendemos ofrecer la máxima excelencia para los usuarios más exigentes en la cocina. Contamos para ello con Campanas en isla y decorativas de diseño moderno y cuidado, ofreciendo máximo ahorro energético, iluminación por led de intensidad regulable y motor Brushless de máxima eficiencia, bajo consumo, con clasificación energética A+ y mínimo nivel sonoro. Encimeras de inducción, donde encontraremos nuestros modelos Giga, en sus acabados negro y blanco, y Giga 750 en los que poder

disfrutar de la zona de cocción más grande del mercado con hasta 40 cm de diámetro. Hornos y microondas con la última tecnología para una perfecta integración en la cocina. Rocook, proyecto creado por Cata junto con El Celler de Can Roca para acercar a los hogares las ventajas de la cocina con control preciso de temperatura de manera sencilla y con resultados excelentes.

Gracias a la colaboración de los hermanos Roca ha sido posible desarrollar esta gama de productos que ofrecen la máxima excelencia para aquellos que entienden la cocina como una experiencia única.









¡Disfrute cocinando sin preocuparse de humos ni olores !

## Conectividad

CATA pone a su disposición la comodidad y la seguridad que ofrecen sus dos tipos de conectividad entre placa y campana:

### Conectividad AUTO



La placa de cocción AUTO controla automáticamente la campana AUTO ajustando su potencia aspiración a las necesidades de la cocción de cada momento. Disponible en los modelos ISLA BENNU SLIM, THALASSA y TENTA.

### Conectividad PRO



Además del control automático de la campana PRO desde la placa de cocción PRO, también permite la opción manual para controlar totalmente todas las funciones desde la placa. Disponible en el modelo GOYA PRO.



## Iluminación Cálida y Blanca Natural



Nuevas TIRAS LED **bicolor** de alta eficiencia con posibilidad de cambiar entre luz **cálida** (2700K) o **blanca natural** (4000K) regulable en intensidad para adaptarse a la perfección al ambiente de la cocina.

## Máxima eficiencia energética del mercado con BRUSHLESS de última generación

Disponemos del Motor BT4DC de **842m<sup>3</sup>/h** con eficiencia energética **A+++** y del motor compacto T1DC+ de 605m<sup>3</sup>/h y eficiencia energética A+

**A+++**

## Nueva integrable de mueble TENTA

Una campana integrable en cristal blanco con el **control en la visera frontal** para ser más funcional. Tiene una amplia cobertura de la zona de cocción y protección total del mueble e incluye también conectividad **AUTO** con la placa de cocción, **iluminación bicolor** cálido / natural.



## Nueva campana de techo ISLA BENNU SLIM



Una campana totalmente enrasada para encastre en los falsos techos más estrechos a partir de **17cm**. Con conectividad **AUTO** para olvidarse del mando a distancia y empezar a cocinar. Dispone de **iluminación bicolor** cálido / natural para encajar con el resto de iluminación del techo.



## Nueva THALASSA

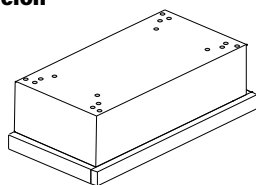
**A+++**

El modelo insignia de las verticales se actualiza con todas las mejores prestaciones del mercado como el Motor BT4DC de **842m³/h** y clase **A+++**, la conectividad **AUTO** con la placa de cocción, **iluminación bicolor** cálido / natural y una zona de **recolección de la condensación** de los filtros además de lo que ya tenía hasta ahora. Disponible también en el nuevo color **gris metalizado**.

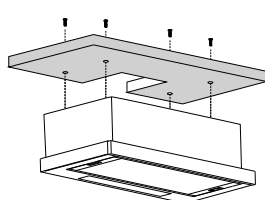
## Telescópicas compactas de instalación universal

Nueva gama de modernas campanas telescópicas compactas de **encastre de 14cm de altura con TIRAS LED** de alta eficiencia a escoger desde las altas prestaciones de la **TFH de 605m³/h** a la **TFH 6430 de 395m³/h**. Todas ellas con múltiples opciones de **instalación universal y frontal sustituible** para facilitar la reposición y encajar en cualquier cocina.

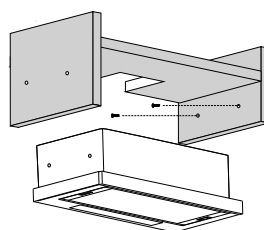
**Múltiples posibilidades de instalación en una sola campana con fijaciones universales para reposición**



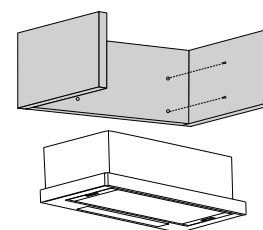
**Fijación Balda Superior**



**Fijación Lateral**



**Fijación Trasera**



## Recomendaciones

Escoger una campana que tenga un caudal capaz de renovar el aire de la cocina entre 6 y 10 veces por hora (entre 12 y 15 veces en recirculación).

Usar las zonas de cocción más próximas a la pared y evitar corrientes de aire durante la cocción.

Conectar siempre la campana 5 minutos antes de empezar a cocinar.

Procurar tener los recipientes de ebullición tapados para mejorar el rendimiento de la placa de cocción y producir menos vapores.

Una vez terminada la cocción mantener la campana funcionando un mínimo de entre 5 y 15 minutos dependiendo de la intensidad de los humos y olores generados. Es muy recomendable escoger una campana con la función de temporizador de desconexión automática para hacerlo directamente.

Mantener los filtros metálicos en buen estado con un limpieza periódica de los mismos. Es muy recomendable escoger una campana con indicador de limpieza de filtros para no olvidarlo.



INTEGRACIÓN EN SUPERFICIE



AS750 p18-19

DECORATIVAS ISLAS



ISLA MAGRABA p22



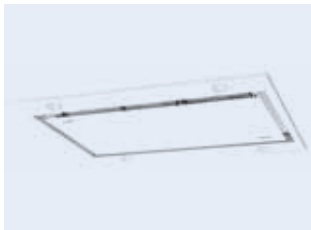
ISLA MOON p22



ISLA FARO X p23



ISLA BENNU SLIM p24



ISLA SIRIN 1000 GWH p25



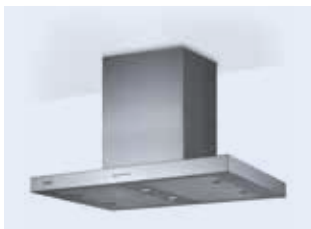
ISLA SIRIN 1000 WH p25



ISLA FENIX 1000 X p26



ISLA LEGEND p26



ISLA SYGMA p27

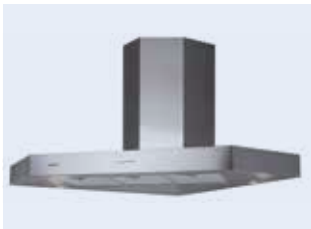


ISLA GAMMA p27



ISLA VEGA p28

ESQUINA

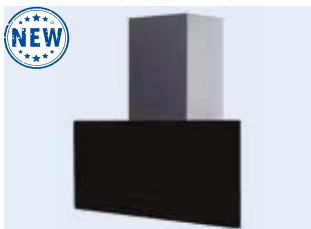


ANGOLO BOX p29

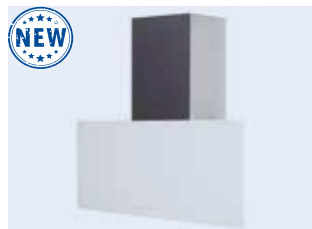


ANGOLO p29

PRO SILENCE cata & Can Roca



GRECO BK p32



GRECO WH p32



GLADIUS p33



DECORATIVAS

cata & Can Roca



GOYA PRO BK p36



GOYA BK p37



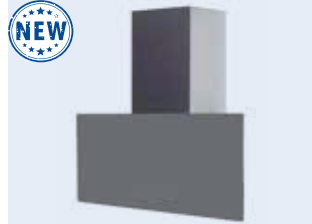
GOYA WH p37



GRECO BK p38



GRECO WH p38



GRECO GR p39



THALASSA BK p40-41



THALASSA WH p40-41



THALASSA GR p40-41



THALASSA 1200 p42



VALTO BK p43



VALTO WH p43

DECORATIVAS VERTICALES

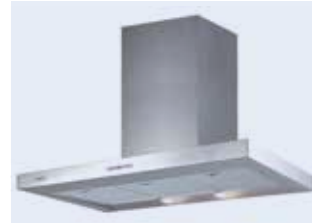
CAJÓN



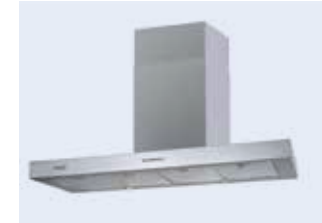
GLADIUS XGBK p46



LEGEND XGBK p47



LEGEND X p47



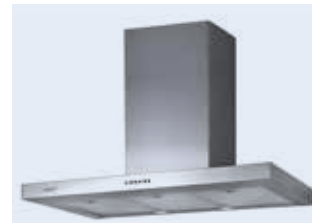
SYGMA 1200 p48



SYGMA X p48



SYGMA BK p49

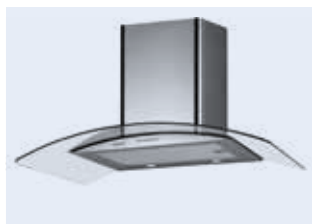


S PLUS p49

CRISTAL CURVO



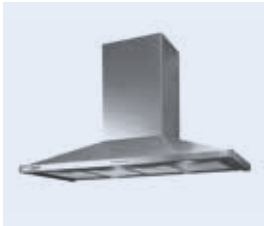
S p50



GAMMA p50



CAMPANAS DECORATIVAS  
TRAPEZOIDALES



BETA 1200



p52 BETA



p52 OMEGA 7500



p53 OMEGA



p53 OMEGA WH p54



OMEGA BK p54 V



p55 V



p55 Q



p56



CAJÓN  
CHORUS p57

CAMPANAS MUEBLE  
CAMPANAS INTEGRACIÓN



TENTA p60-61



CORONA p62



ARMONIA p63

GRUPOS FILTRANTES



GC DUAL A WH p64-65



GC DUAL A BK p64-65



GCX SD p66



GP p66



GL p67



GT PLUS p67



G50 LUX p68



G45 p68

**TELESCÓPICAS**



TFH 7600 GWH p69



TFH 7600 X p69



TFH 6630 p70



TFH 6430 p71



TF 2003 DURALUM p73



TF p74

**CONVENCIONALES**



S BOX p75



LF 2060 X p75



LF 2060 WH p75

**EXTRACTORES DE COCINA**



PROFESSIONAL 750/750L p76



PROFESSIONAL 500 p76



600 PLUS 2V p76



GS 600 p77



GS 400M p77



GS 400P p77

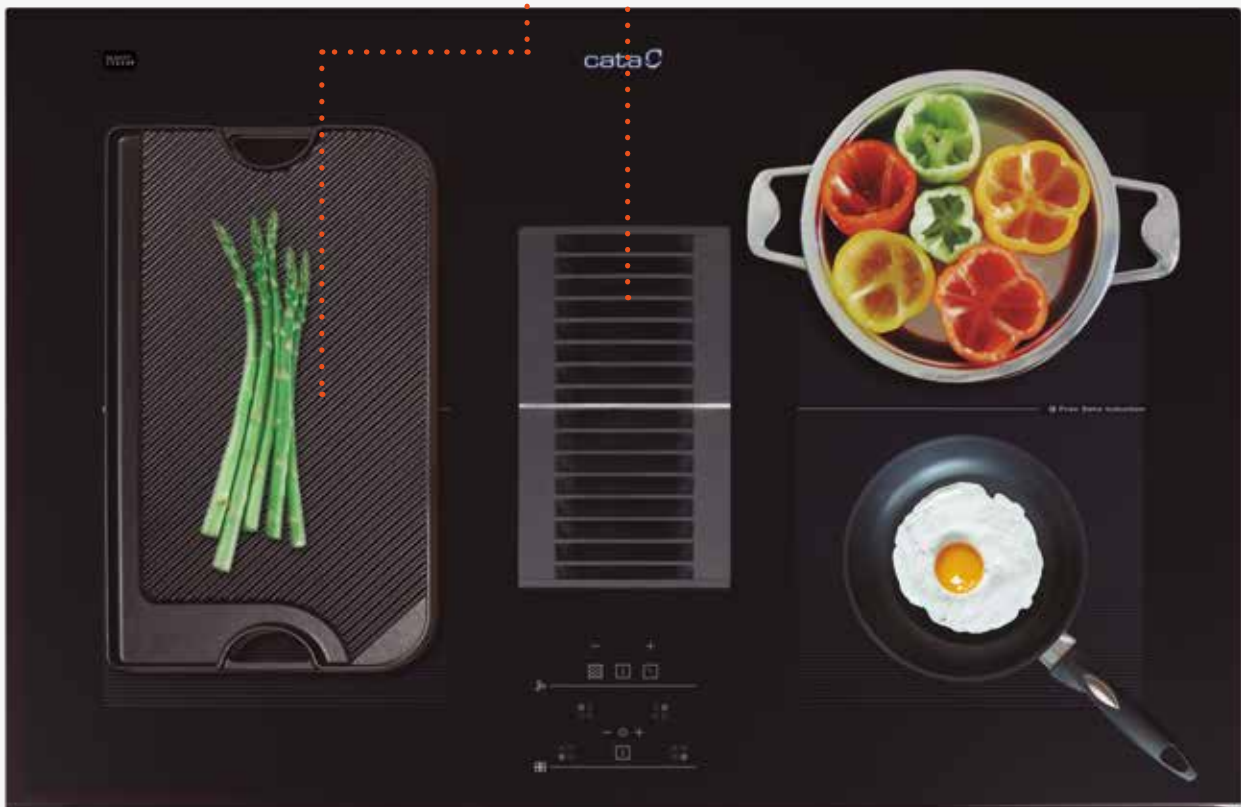
La **AS 750** es una solución compacta de cocción con aspiración integrada que suma las ventajas de una placa de inducción flexible con un extractor de superficie con motor Brushless de alta eficiencia.

**Instalación en Isla:** crea un espacio diáfano sin obstáculos visuales dando más amplitud a la cocina.

**Instalación en pared:** ofrece la posibilidad de cocinar frente a una ventana o de poder tener armarios superiores adicionales para aprovechar el espacio que ocuparía una campana tradicional.

**ZONAS FLEX:** ZONAS MODULARES QUE AMPLÍAN LA ZONA DE COCCIÓN PERMITIÉNDOLE COCINAR CON RECIPIENTES RECTANGULARES U OVALADOS.

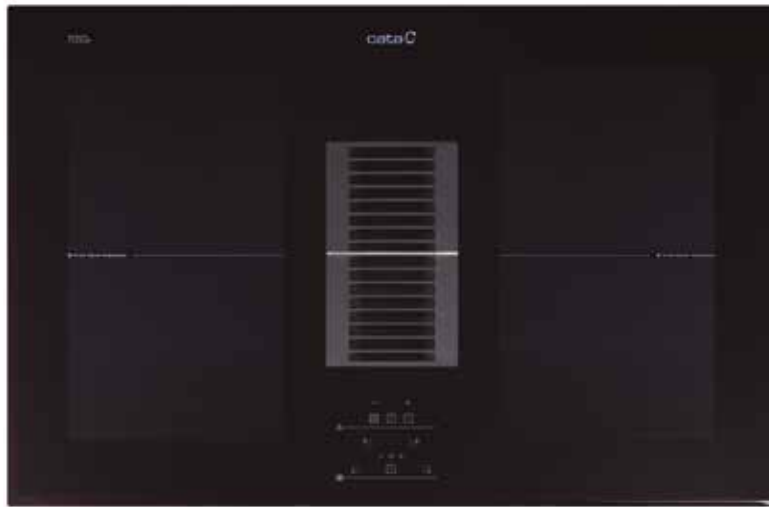
ELIMINACIÓN DE HUMOS Y OLORES EN EL PUNTO DE ORIGEN.



FÁCIL LIMPIEZA DE FILTROS, REJA Y BANDEJA RECOGE-LÍQUIDOS EN EL LAVAVAJILLAS.



CONTROLES CENTRALIZADOS DE LA PLACA Y EL EXTRACTOR EN UN MISMO PUNTO PARA FÁCIL USO.



**AS 750 2 flex induction**  
Cod. **08000400** EAN **8422248078283**

**1.255 €**

- Panel de **Control Táctil** con temporizador de desconexión automática e indicador de limpieza de filtros
- 5 niveles de extracción, 4 + **1 TURBO**
- Capacidad de extracción máxima - mínima (Reg.(UE) nº65/2014): **650m³/h** - 140m³/h
- Velocidad aspiración aire: 10 m/s
- Nivel sonoro (Reg.(UE) nº65/2014): **40dB(A)**, máximo: 64dB(A)
- Motor Brushless. Extra silencioso. Consumo máximo de energía **130W**
- Sistema de fácil instalación
- Filtros lavables en lavavajillas
- Presión max.: 370 Pa - Presión TURBO: 470 Pa
- Descarga 150 mm
- Clase energética: A**

► **Accesorios (no incluidos)**

Kit recirculante Zócalo AS750 .....Cod. 02800939 / EAN 8422248080330 ..... **235€ + IVA**  
 Kit recambio filtros Carbón activo lavable .....Cod. 02800937 / EAN 8422248078900 ..... **99€ + IVA**

**4 zonas de cocción:**

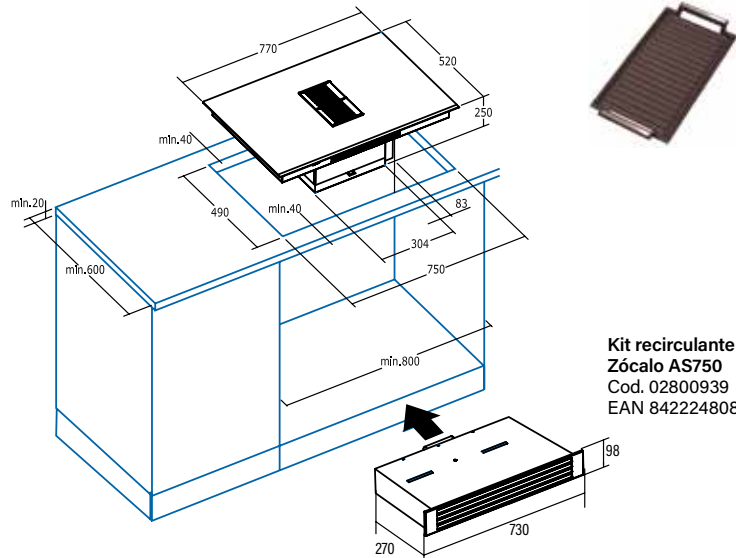
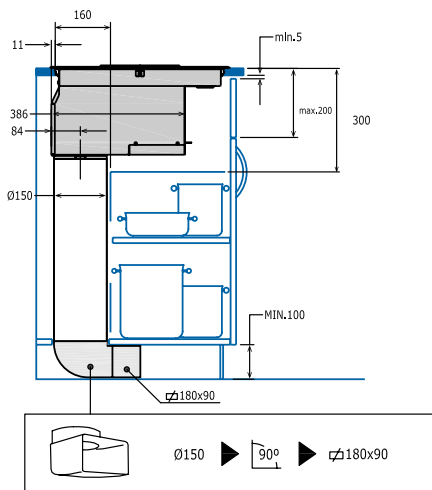
- Delantera Derecha: 1 zona con **función Booster** de 215 x 190mm de 1,6 kW (máx. 1,85kW)
- Trasera Derecha: 1 zona con **función Booster** de 215 x 190mm de 2,1 kW (máx. 3kW)
- Delantera Izquierda: 1 zona con **función Booster** de 215 x 190mm de 1,6 kW (máx. 1,85kW)
- Trasera Izquierda: 1 zona con **función Booster** de 215 x 190mm de 2,1 kW (máx. 3kW)

**2 zonas modulares** de 215 x 380mm de 3,7kW

- Control táctil deslizante** con avisador acústico
- 9 niveles de potencia regulables + Booster
- Función temporizador para cada zona
- Alarma de cuenta atrás
- Detección automática de recipientes
- Bloqueo de seguridad
- Indicador de calor residual
- Desconexión automática de seguridad
- Bisel frontal**
- Ancho de 77cm**
- Potencia total (inducción+extracción) 7,53kW**

► **Accesorios (no incluidos)**

Parrilla Barbacoa .....Cod. 03017400 / EAN 8422248082563 ..... **65€ + IVA**



**Kit recirculante Zócalo AS750**  
Cod. 02800939  
EAN 8422248080330







**ISLA MAGRABA**  
Cod. **02119207** EAN **8422248069342**

**835 €**

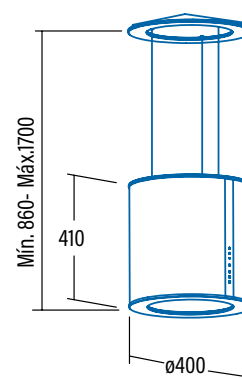
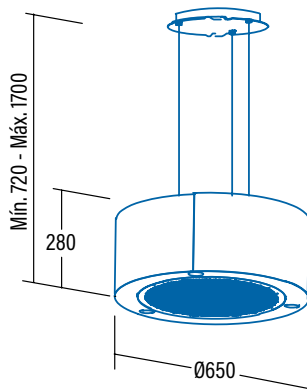


**ISLA MOON**  
Cod. **02119203** EAN **8422248062084**

**1.215 €**

- Panel de **Control Electrónico** con temporizador de desconexión automática
- 3 niveles de extracción
- Capacidad de extracción máxima - mínima (Reg.(UE) nº65/2014): **645m³/h** - 300m³/h
- Nivel sonoro (Reg.(UE) nº65/2014): 48dB(A)**, máximo: 63dB(A)
- Motor BT2. Extra silencioso. Consumo máximo de energía **200W**
- Iluminación de alta eficiencia mediante LEDs**
- Sistema de fácil instalación
- Funcionamiento en recirculación**
- Filtros de carbón activo lavables en lavavajillas incluidos**
- Acabado en inox y blanco
- Presión max. 400 Pa
- Clase de eficiencia energética: C

- Panel de **Control Táctil** con temporizador de desconexión automática e indicador de limpieza de filtros
- 3 niveles de extracción
- Capacidad de extracción máxima - mínima (Reg.(UE) nº65/2014): **645m³/h** - 300m³/h
- Nivel sonoro (Reg.(UE) nº65/2014): 48dB(A)**, máximo: 63dB(A)
- Motor BT2. Extra silencioso. Consumo máximo de energía **200W**
- Iluminación mediante LEDs regulables en intensidad**
- Sistema de fácil instalación
- Funcionamiento en recirculación**
- Filtros de carbón activo lavables en lavavajillas incluidos**
- Acabado en inox y cristal blanco
- Presión max.: 400 Pa
- Clase de eficiencia energética: C



(\*) IVA no incluido





**ISLA FARO**  
Cod. **02119101** EAN **8422248074230**

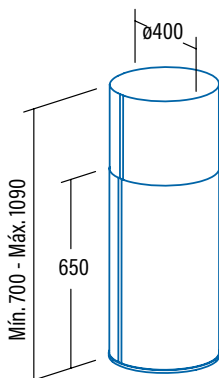
motor Alta Eficiència

709 €

- Panel de **Control Electrónico** con temporizador de desconexión automática
- 3 niveles de extracción, 2 + 1 **TURBO**
- Capacidad de extracción máxima - mínima (Reg.(UE) n°65/2014): **800m³/h** - 340m³/h
- Nivel sonoro (Reg.(UE) n°65/2014): 50dB(A)**, máximo: 65dB(A)
- Motor BT3. Extra silencioso. Consumo máximo de energía **280W**
- Iluminación de alta eficiencia mediante LEDs**
- Sistema de fácil instalación
- Filtros lavables en lavavajillas
- Acabado en inox
- Presión max.: 450 Pa - Presión **TURBO**: 470 Pa
- Descarga 150/125 mm
- Clase de eficiencia energética: A**

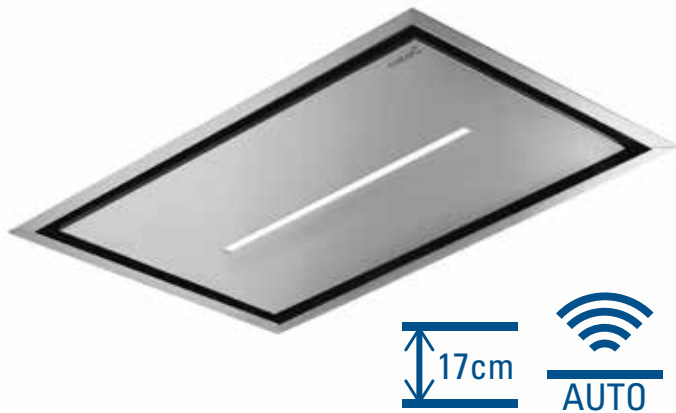
► **Accesorios (no incluidos)**

Recirculación Filtro DUAL Compact .....Cod. 02811003 / EAN 8422248054317 ..... **62€ + IVA**  
Válvula antirretorno .....Cod. 02832004 / EAN 8422248480499 ..... **15€ + IVA**



(\*) IVA no incluido





**ISLA BENNU SLIM 1200X**  
Cod. 02111307 EAN 8422248094337

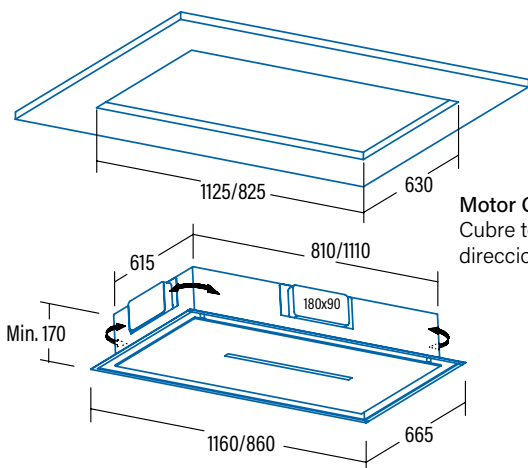
1.099 €

**ISLA BENNU SLIM 900X**  
Cod. 02111306 EAN 8422248094313

999 €

- ❑ Panel de **Control Táctil** con temporizador de desconexión automática e indicador de limpieza de filtros + **Control Remoto**
- ❑ **Conectividad AUTO con control automático desde la placa de cocción CATA**
- ❑ 4 niveles de extracción, 3 + 1 **TURBO**
- ❑ Capacidad de extracción máxima - mínima (Reg.(UE) nº65/2014): **620m³/h - 300m³/h**
- ❑ **Nivel sonoro (Reg.(UE) nº65/2014): 50dB(A)**, máximo: 65dB(A)
- ❑ Motor S6. Extra silencioso. Consumo máximo de energía **105W**
- ❑ **Iluminación de alta eficiencia mediante TIRA LED bicolor cálido/natural, regulable en intensidad**
- ❑ Sistema de fácil instalación
- ❑ Acabado en inox
- ❑ Presión max.: 470 Pa
- ❑ Descarga plano 180x90
- ❑ Instalación en techo
- ❑ **Altura mínima de encastre de 170mm**
- ❑ **Clase de eficiencia energética: B**

► **Accesorios (no incluidos)**  
Recirculación -2 x Filtro DUAL MAX .....Cod. 02800922 / EAN 8422248059930 ..... **72€ + IVA**



(\*) IVA no incluido



INSTALACIÓN SIMPLE  
CON EL MOTOR  
INTEGRADO Y  
DESCARGA POR LAS 4  
CARAS

ALTURA MÍNIMA DE  
INSTALACIÓN **17 CM**

17cm

TIRA LED  
REGULABLE EN  
INTENSIDAD Y  
BICOLOR  
CÁLIDO/NATURAL

AUTO



CONTROL REMOTO  
OPCIÓN DE TEMPORIZA-  
DOR PARA UNA PERFECTA  
EXTRACCIÓN DEL HUMO.

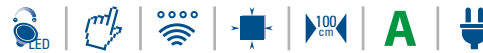
CONECTIVIDAD AUTO  
CONTROL AUTOMÁTICO  
DESDE LA PLACA DE  
COCCIÓN CATA



Acabado Cristal

850 m<sup>3</sup>/h  
motor Alta Eficiencia

850 m<sup>3</sup>/h  
motor Alta Eficiencia



**ISLA SIRIN 1000 GWH**  
Cod. **02111002** EAN **8422248097437**

959 €

**ISLA SIRIN 1000 WH**  
Cod. **02111001** EAN **8422248077750**

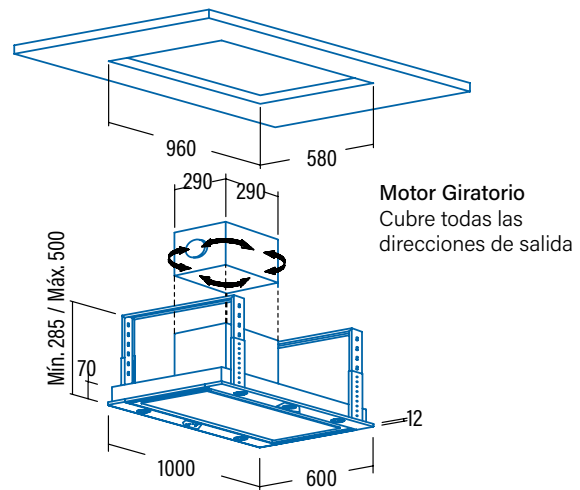
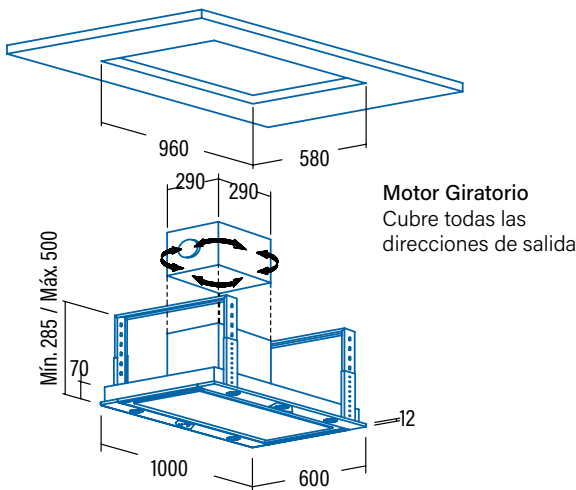
929 €

- Panel de **Control Táctil** con temporizador de desconexión automática e indicador de limpieza de filtros + Control Remoto
- 4 niveles de extracción, 3 + **1 TURBO**
- Capacidad de extracción máxima - mínima (Reg.(UE) nº65/2014): **850m<sup>3</sup>/h** - 340m<sup>3</sup>/h
- Nivel sonoro (Reg.(UE) nº65/2014): 50dB(A)**, máximo: 65dB(A)
- Motor BT3. Extra silencioso. Consumo máximo de energía **280W**
- Iluminación de alta eficiencia mediante LEDs, regulables en intensidad**
- Sistema de fácil instalación
- Acabado en **crystal blanco**
- Presión max.: 450 Pa - Presión TURBO: 470 Pa
- Descarga 150 mm
- Instalación en techo
- Clase de eficiencia energética: A**

► **Accesorios (no incluidos)**  
Filtro de Carbón Activo ..... Cod. 02859398 / EAN 8422248075497 ..... **26€ + IVA**  
Acc. Tubo Reduc Metalic+Aletas 150mm.....Cod. 02832006 / EAN 8422248079167 ..... **16€ + IVA**

- Panel de **Control Táctil** con temporizador de desconexión automática e indicador de limpieza de filtros + Control Remoto
- 4 niveles de extracción, 3 + **1 TURBO**
- Capacidad de extracción máxima - mínima (Reg.(UE) nº65/2014): **850m<sup>3</sup>/h** - 340m<sup>3</sup>/h
- Nivel sonoro (Reg.(UE) nº65/2014): 50dB(A)**, máximo: 65dB(A)
- Motor BT3. Extra silencioso. Consumo máximo de energía **280W**
- Iluminación de alta eficiencia mediante LEDs, regulables en intensidad**
- Sistema de fácil instalación
- Acabado en blanco
- Presión max.: 450 Pa - Presión TURBO: 470 Pa
- Descarga 150 mm
- Instalación en techo
- Clase de eficiencia energética: A**

► **Accesorios (no incluidos)**  
Filtro de Carbón Activo ..... Cod. 02859398 / EAN 8422248075497 ..... **26€ + IVA**  
Acc. Tubo Reduc Metalic+Aletas 150mm.....Cod. 02832006 / EAN 8422248079167 ..... **16€ + IVA**



(\*) IVA no incluido



850 m<sup>3</sup>/h  
motor Alta Eficiència

LED TÁCTIL 100cm A

**ISLA FENIX 1000 X**  
Cod. **02111305** EAN **8422248077798** **959 €**

A+ POWER+ SILENT  
motor BRUSHLESS

LED TÁCTIL SILENT 90cm A+

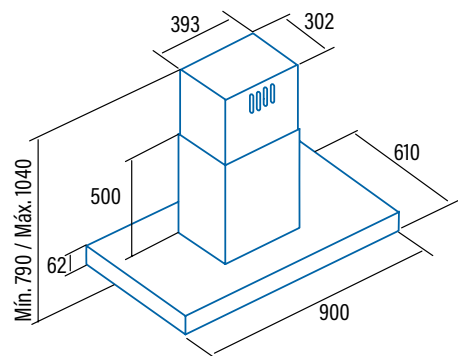
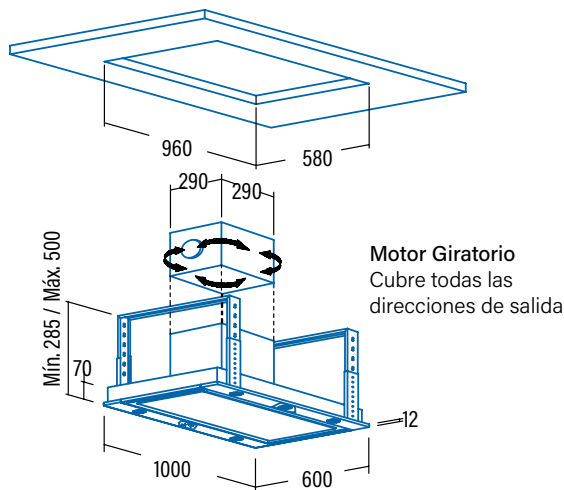
**ISLA LEGEND 900 XGBK**  
Cod. **02097202** EAN **8422248061681** **760 €**

- ❑ Panel de **Control Táctil** con temporizador de desconexión automática e indicador de limpieza de filtros + **Control Remoto**
- ❑ 4 niveles de extracción, 3 + 1 **TURBO**
- ❑ Capacidad de extracción máxima - mínima (Reg.(UE) nº65/2014): **850m<sup>3</sup>/h** - 340m<sup>3</sup>/h
- ❑ **Nivel sonoro (Reg.(UE) nº65/2014): 50dB(A)**, máximo: 65dB(A)
- ❑ Motor BT3. Extra silencioso. Consumo máximo de energía **280W**
- ❑ **Iluminación de alta eficiencia mediante LEDs, regulables en intensidad**
- ❑ Sistema de fácil instalación
- ❑ Acabado en inox
- ❑ Presión max.: 450 Pa - Presión TURBO: 470 Pa
- ❑ Descarga 150 mm
- ❑ Instalación en techo
- ❑ **Clase de eficiencia energética: A**

► **Accesorios (no incluidos)**  
 Filtro de Carbón Activo .....Cod. 02859398 / EAN 8422248075497..... **26€ + IVA**  
 Acc. Tubo Reduc Metalic+Aletas 150mm.....Cod. 02832006 / EAN 8422248079167..... **16€ + IVA**

- ❑ Panel de **Control Táctil** con temporizador de desconexión automática e indicador de limpieza de filtros
- ❑ 5 niveles de extracción, 4 + 1 **TURBO**
- ❑ Capacidad de extracción máxima - mínima (Reg.(UE) nº65/2014): **820m<sup>3</sup>/h** - 200m<sup>3</sup>/h
- ❑ **Nivel sonoro (Reg.(UE) nº65/2014): 40dB(A)**, máximo: 64dB(A)
- ❑ **1ª velocidad modo silencioso**
- ❑ Motor Brushless. Extra silencioso. Consumo máximo de energía **130W**
- ❑ **Iluminación de alta eficiencia mediante LEDs, regulables en intensidad**
- ❑ Sistema de fácil instalación
- ❑ Filtros lavables en lavavajillas
- ❑ Acabado en inox y **crystal espejo**
- ❑ Presión max.: 455 Pa - Presión TURBO: 470 Pa
- ❑ Descarga 150/125 mm
- ❑ **Clase de eficiencia energética: A+**

► **Accesorios (no incluidos)**  
 Filtro de Carbón Activo (no incluido).....Cod. 02859398 / EAN 8422248075497..... **26€ + IVA**  
 Válvula antirretorno (no incluido).....Cod. 02832004 / EAN 8422248480499..... **15€ + IVA**



(\*) IVA no incluido



850 m<sup>3</sup>/h  
motor Alta Eficiencia



**ISLA SYGMA**  
Cod. **02197313** EAN **8422248062121**

739 €



**ISLA GAMMA**  
Cod. **02025205** EAN **8422248077736**

600 €

- Panel de **Control Electrónico** con temporizador de desconexión automática
- 3 niveles de extracción, 2 + **1 TURBO**
- Capacidad de extracción máxima - mínima (Reg.(UE) nº65/2014) **850m<sup>3</sup>/h** - 340m<sup>3</sup>/h
- Nivel sonoro (Reg.(UE) nº65/2014): 50dB(A)**, máximo: 65dB(A)
- Motor BT3. Extra silencioso. Consumo máximo de energía **280W**
- Iluminación de alta eficiencia mediante LEDs**
- Sistema de fácil instalación
- Filtros lavables en lavavajillas
- Acabado en inox
- Presión max.: 450 Pa - Presión TURBO: 470 Pa
- Descarga 150/125 mm
- Clase de eficiencia energética: A**

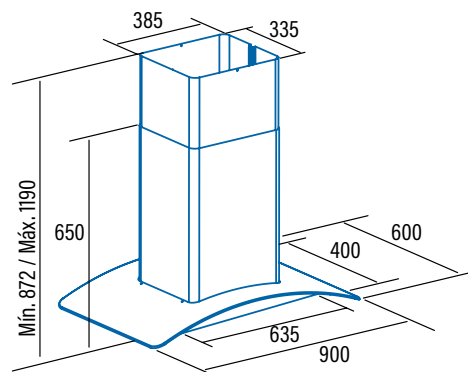
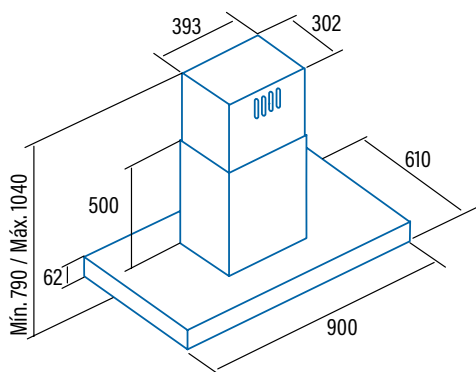
► **Accesorios (no incluidos)**

Filtro de Carbón Activo (no incluido).....Cod. 02859398 / EAN 8422248075497..... **26€ + IVA**  
Válvula antirretorno (no incluido).....Cod. 02832004 / EAN 8422248480499..... **15€ + IVA**

- Panel de **Control Electrónico** con temporizador de desconexión automática
- 3 niveles de extracción, 2 + **1 TURBO**
- Capacidad de extracción máxima - mínima (Reg.(UE) nº65/2014) **850m<sup>3</sup>/h** - 340m<sup>3</sup>/h
- Nivel sonoro (Reg.(UE) nº65/2014): 50dB(A)**, máximo: 65dB(A)
- Motor BT3. Extra silencioso. Consumo máximo de energía **280W**
- Iluminación de alta eficiencia mediante LEDs**
- Sistema de fácil instalación
- Filtros lavables en lavavajillas
- Acabado en inox
- Presión max.: 450 Pa - Presión TURBO: 470 Pa
- Descarga 150/125 mm
- Clase de eficiencia energética: A**

► **Accesorios (no incluidos)**

Filtro de Carbón Activo (no incluido).....Cod. 02859398 / EAN 8422248075497..... **26€ + IVA**  
Válvula antirretorno (no incluido).....Cod. 02832004 / EAN 8422248480499..... **15€ + IVA**



(\*) IVA no incluido



850 m<sup>3</sup>/h  
motor Alta Eficiencia



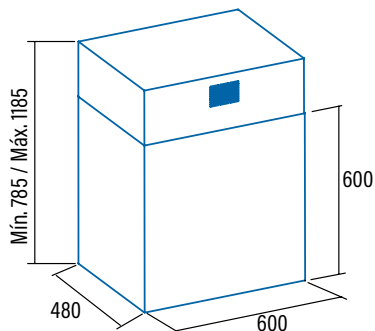
**ISLA VEGA**  
Cod. **02119311** EAN **8422248077743**

**799 €**

- Panel de **Control Electrónico** con temporizador de desconexión automática
- 3 niveles de extracción, 2 + 1 **TURBO**
- Capacidad de extracción máxima - mínima (Reg.(UE) nº65/2014): **850m<sup>3</sup>/h** - 340m<sup>3</sup>/h
- Nivel sonoro (Reg.(UE) nº65/2014): 50dB(A)**, máximo: 65dB(A)
- Motor BT3. Extra silencioso. Consumo máximo de energía **280W**
- Iluminación de alta eficiencia mediante LEDs**
- Sistema de fácil instalación
- Filtros lavables en lavavajillas
- Acabado en inox
- Presión max.: 450 Pa - Presión TURBO: 470 Pa
- Descarga 150/125 mm
- Clase de eficiencia energética: A**

► **Accesorios (no incluidos)**

Filtro de Carbón Activo .....Cod. 02859398 / EAN 8422248075497..... **26€ + IVA**  
Válvula antirretorno .....Cod. 02832004 / EAN 8422248480499..... **15€ + IVA**



(\*) IVA no incluido





motor Alta Eficiència



**ANGOLO BOX**  
Cod. **02195309** EAN **8422248077774**

839 €



850 m<sup>3</sup>/h  
motor Alta Eficiència



**ANGOLO**  
Cod. **02195310** EAN **8422248077781**

799 €

- Panel de **Control Electrónico** con temporizador de desconexión automática
- 3 niveles de extracción, 2 + 1 **TURBO**
- Capacidad de extracción máxima - mínima (Reg.(UE) nº65/2014): **800m<sup>3</sup>/h** - 340m<sup>3</sup>/h
- Nivel sonoro (Reg.(UE) nº65/2014): 50dB(A)**, máximo: 65dB(A)
- Motor BT3. Extra silencioso. Consumo máximo de energía **280W**
- Iluminación de alta eficiencia mediante LEDs**
- Sistema de fácil instalación
- Filtros lavables en lavavajillas**
- Acabado en inox
- Presión max.: 450 Pa - Presión **TURBO**: 470 Pa
- Descarga 150/125 mm
- Clase de eficiencia energética: A**

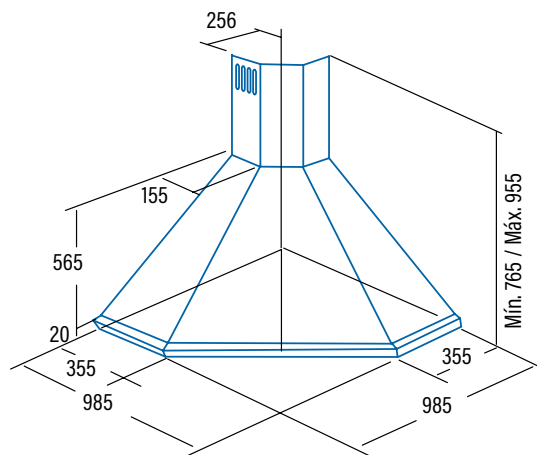
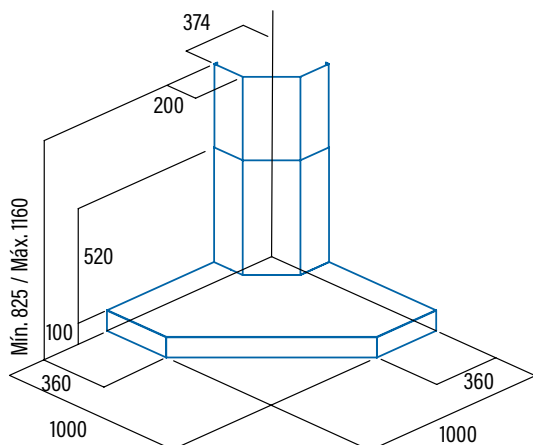
► **Accesorios (no incluidos)**

Válvula antirretorno .....	Cod. 02832004 / EAN 8422248480499 .....	<b>15€</b> + IVA
Extensión tubo superior .....	Cod. 02853300 / EAN 8422248031035 .....	<b>72€</b> + IVA
Recirculación -3 x Filtro DUAL Universal .....	Cod. 02800918 / EAN 8422248054348 .....	<b>62€</b> + IVA

- Panel de **Control Electrónico** con temporizador de desconexión automática
- 3 niveles de extracción, 2 + 1 **TURBO**
- Capacidad de extracción máxima - mínima (Reg.(UE) nº65/2014): **850m<sup>3</sup>/h** - 340m<sup>3</sup>/h
- Nivel sonoro (Reg.(UE) nº65/2014): 52dB(A)**, máximo: 67dB(A)
- Motor BT3. Extra silencioso. Consumo máximo de energía **280W**
- Iluminación de alta eficiencia mediante LEDs**
- Sistema de fácil instalación
- Filtros lavables en lavavajillas**
- Acabado en inox
- Presión max.: 450 Pa - Presión **TURBO**: 470 Pa
- Descarga 150/125 mm
- Clase de eficiencia energética: A**

► **Accesorios (no incluidos)**

Filtro de Carbón Activo .....	Cod. 02859398 / EAN 8422248075497 .....	<b>26€</b> + IVA
Válvula antirretorno .....	Cod. 02832004 / EAN 8422248480499 .....	<b>15€</b> + IVA



## Extracción remota

Disfrutar de la tranquilidad y la ausencia de apenas ruido durante el cocinado, pero garantizando una mayor capacidad de extracción de humos, hasta 865,3 m<sup>3</sup>/h, ahora es posible con el nuevo motor exterior **Pro Silence** de bajo consumo **clase A**, con el que podrás cocinar todo tipo de cocinados que necesiten un potencia de extracción superior, como por ejemplo hacer una barbacoa en el interior de tu casa. De

fácil instalación, tanto en tejados planos como inclinados y con la seguridad de estar diseñados a prueba de las inclemencias del tiempo gracias a su protección IPX4. Todas las campanas con motor externo incluyen: campana sin motor; motor externo, 6 metros de cable de conexión y 6 metros de tubo fonoabsorbente para evitar ruidos modestos durante la extracción.







## PRO SILENCE, Motor de Tejado

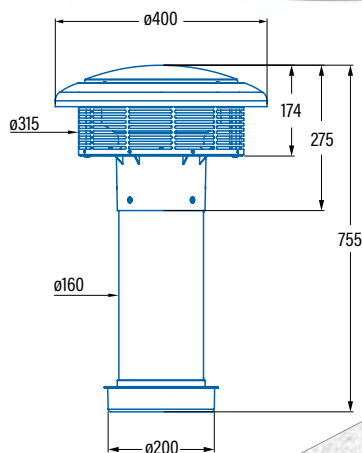


- 5 niveles de extracción, 4 + 1 TURBO. Controles Touch Control
- Potencia de extracción máxima - mínima (Reg.(UE) no65/2014): **865,3m³/h - 282,4m³/h\*\***
- Funcionamiento totalmente silencioso
- Instalación en tejados planos o inclinados
- Protección IPX4 contra humedad
- Campanas compatibles:
  - GRECO PRO SILENCE 90 BK / Ref.: 02184406 EAN: 8422248102032
  - GRECO PRO SILENCE 90 WH / Ref.: 02184006 EAN: 8422248102445
  - GLADIUS PRO SILENCE 900 XGBK / Ref.: 02181306 EAN: 8422248102049
- Clase de eficiencia energética: A\*

► **Accesorios incluidos**

Tubo flexible Aluminio 6 metros de Ø200mm (no ruidoso).  
 Tubo PVC rígido de longitud 500mm y Ø160mm.  
 Cable conexión 6 metros con campana compatible.  
 Abrazaderas.

\* Eficiencia energética para el conjunto de motor + campanas compatibles  
 \*\* testado con instalación de tubo flexible de aluminio de 6m de longitud.



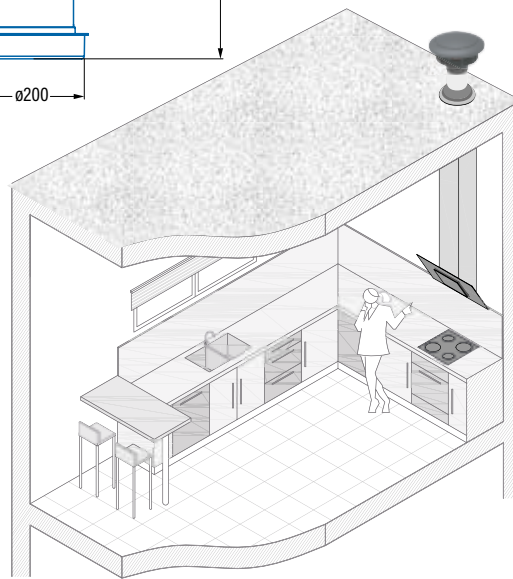
GRECO PRO SILENCE 90 BK



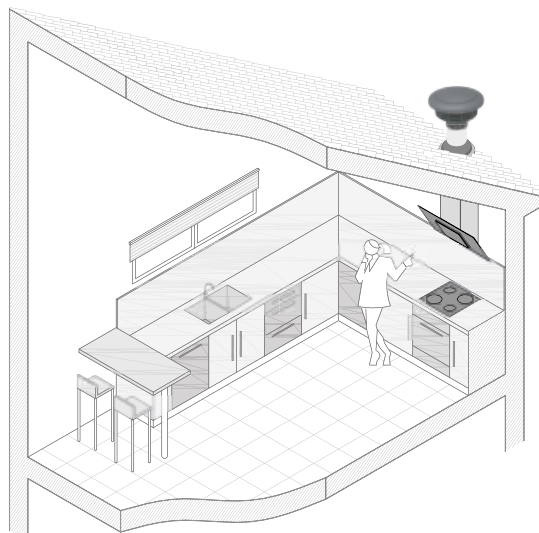
GRECO PRO SILENCE 90 WH



GLADIUS PRO SILENCE 900 XGBK



Instalación en tejados planos



Instalación en tejados inclinados



865,3 m<sup>3</sup>/h  
motor Alta Eficiencia



**GRECO 90 BK**  
Cod. **02184406** EAN **8422248102032**

489 €

**PRO SILENCE**  
Cod. **02000103** EAN **8422248102025**

519 €



865,3 m<sup>3</sup>/h  
motor Alta Eficiencia



**GRECO 90 WH**  
Cod. **02184006** EAN **8422248102445**

499 €

**PRO SILENCE**  
Cod. **02000103** EAN **8422248102025**

519 €

- Panel de **Control Táctil** con temporizador de desconexión automática e indicador de limpieza de filtros
- 5 niveles de extracción, 4 + 1 **TURBO**
- Potencia de extracción máxima - mínima (Reg.(UE) no65/2014): **865,3m<sup>3</sup>/h** - 282,4m<sup>3</sup>/h\*\*
- PRO SILENCE. Motor de tejado. Consumo máximo de energía 155W
- La campana solo funciona con el motor PRO SILENCE**
- Iluminación de alta eficiencia mediante LEDs**
- Sistema de fácil instalación
- Filtro anti-vaho XL**
- Filtros lavables en lavavajillas
- Acabado en cristal negro
- Presión max.: 450 Pa - Presión TURBO: 470 Pa
- Panel frontal con **apertura para uso intensivo**
- Descarga 200 mm
- Clase de eficiencia energética: A\*

► **Accesorios (no incluidos)**

Conj. Tubos BK .....Cod. 02861403 / EAN 8422248078818 ..... **67€** + IVA  
Extensión tubo superior Inox .....Cod. 02861303 / EAN 8422248097758 ..... **77€** + IVA

\* Eficiencia energética para el conjunto de motor + campanas compatibles  
\*\* Testeado con instalación de tubo flexible de aluminio de 6m de longitud.

- Panel de **Control Táctil** con temporizador de desconexión automática e indicador de limpieza de filtros
- 5 niveles de extracción, 4 + 1 **TURBO**
- Potencia de extracción máxima - mínima (Reg.(UE) no65/2014): **865,3m<sup>3</sup>/h** - 282,4m<sup>3</sup>/h\*\*
- PRO SILENCE. Motor de tejado. Consumo máximo de energía 155W
- La campana solo funciona con el motor PRO SILENCE**
- Iluminación de alta eficiencia mediante LEDs**
- Sistema de fácil instalación
- Filtro anti-vaho XL**
- Filtros lavables en lavavajillas
- Acabado en cristal blanco
- Presión max.: 450 Pa - Presión TURBO: 470 Pa
- Panel frontal con **apertura para uso intensivo**
- Descarga 200 mm
- Clase de eficiencia energética: A\*

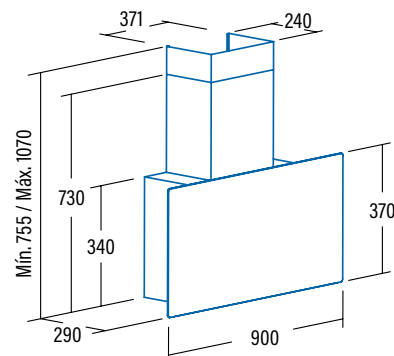
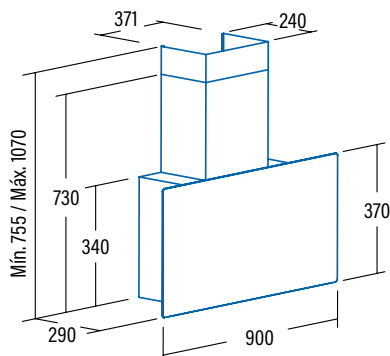
► **Accesorios (no incluidos)**

Conj. Tubos WH .....Cod. 02861003 / EAN 8422248097765 ..... **67€** + IVA  
Extensión tubo superior INOX .....Cod. 02861303 / EAN 8422248097758 ..... **77€** + IVA

\* Eficiencia energética para el conjunto de motor + campanas compatibles  
\*\* Testeado con instalación de tubo flexible de aluminio de 6m de longitud.

**5 años**  
Garantía  
TOTAL

**5 años**  
Garantía  
TOTAL



(\*) IVA no incluido



865,3 m<sup>3</sup>/h  
 motor Alta Eficiencia



**GLADIUS 900 XGBK**  
 Cod. 02181306 EAN 8422248102049

459 €

**PRO SILENCE**  
 Cod. 02000103 EAN 8422248102025

519 €

- Panel de **Control Táctil** con temporizador de desconexión automática e indicador de limpieza de filtros
- 5 niveles de extracción, 4 + 1 **TURBO**
- Potencia de extracción máxima - mínima (Reg.(UE) no65/2014): **865,3m<sup>3</sup>/h** - 282,4m<sup>3</sup>/h\*\*
- PRO SILENCE. Motor de tejado. Consumo máximo de energía 155W
- **La campana solo funciona con el motor PRO SILENCE**
- **Iluminación de alta eficiencia mediante LEDs**
- Sistema de fácil instalación
- Filtro MAX panelados totalmente en inox lavables en lavavajillas
- Acabado en cristal negro e inox
- Presión max.: 455 Pa - Presión TURBO: 470 Pa
- **Interior blindado de fácil limpieza**
- Descarga 200 mm
- Clase de eficiencia energética: A\*

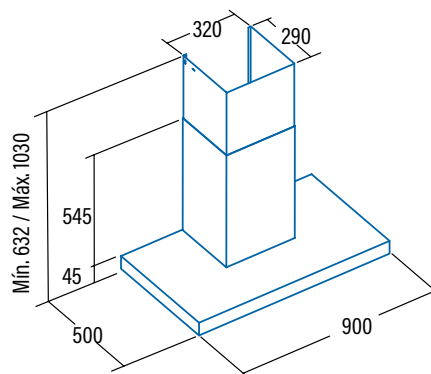
► **Accesorios (no incluidos)**

Extensión tubo superior Inox .....Cod. 02861300 / EAN 8422248016742..... **77€ + IVA**

\* Eficiencia energética para el conjunto de motor + campanas compatibles

\*\* Testeado con instalación de tubo flexible de aluminio de 6m de longitud.

**5 años**  
 Garantía  
 TOTAL



(\*) IVA no incluido



# DECORATIVAS PARED





**5 años**  
Garantía  
TOTAL



**GOYA PRO 90 BK**  
Cod. **02184401** EAN **8422248082198**

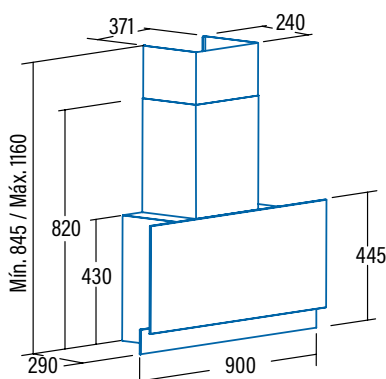
**999 €**

A+++ POWER+ SILENT  
**motor BRUSHLESS**  
con la máxima eficiencia del mercado

- ❑ Pantalla Táctil TFT multifunción con temporizador de desconexión automática e indicador de limpieza de filtros
- ❑ Conectividad PRO con control total desde la placa de cocción CATA PRO
- ❑ 6 niveles de extracción, **Silent + 4 + TURBO**
- ❑ Capacidad de extracción máxima - mínima (Reg.(UE) nº65/2014): **842m³/h - 283m³/h**
- ❑ Nivel sonoro (Reg.(UE) nº65/2014): **46dB(A)**, máximo: 64dB(A)
- ❑ Motor Brushless. Extra silencioso. Consumo máximo de energía **135W**
- ❑ Iluminación de alta eficiencia mediante **TIRA LED regulable en intensidad**
- ❑ Sistema de fácil instalación
- ❑ **Filtro anti-vaho XL**
- ❑ Filtros lavables en lavavajillas
- ❑ Función renovación de aire
- ❑ Acabado en cristal negro
- ❑ Presión max.: 357 Pa - Presión TURBO: 365 Pa
- ❑ Panel frontal con **apertura para uso intensivo**
- ❑ Descarga 150/125 mm
- ❑ **Clase de eficiencia energética: A+++**

► **Accesorios (no incluidos)**

Filtro de Carbón Activo .....	Cod. 02859399 / EAN 8422248086943 .....	<b>12€ + IVA</b>
Válvula antirretorno .....	Cod. 02832008 / EAN 8422248086837 .....	<b>12€ + IVA</b>
Conj. Tubos BK .....	Cod. 02861403 / EAN 8422248078818 .....	<b>67€ + IVA</b>
Extensión tubo superior Inox .....	Cod. 02861303 / EAN 8422248097758 .....	<b>77€ + IVA</b>



(\*) IVA no incluido

PÓSIBILIDAD DE ABRIR Y CERRAR EL PANEL FRONTAL PARA UNA COCINA MODERADA O MÁS INTENSIVA.

PANTALLA TFT TÁCTIL MULTIFUNCIÓN DE USO INTUITIVO Y RÁPIDO

FILTRO ANTIVAHO XL

TIRA DE LED CON DIMER

CONECTIVIDAD CON PLACAS DE LA FAMILIA PRO INCLUYENDO FUNCIÓN AUTOMÁTICA

FUNCIONES DE RENOVACIÓN DEL AIRE INSTANTÁNEA Y CÍCLICA



**GOYA 90 BK**  
 Cod. **02184402** EAN **8422248106108**

565 €

**GOYA 70 BK**  
 Cod. **02133401** EAN **8422248106115**

545 €

**GOYA 90 WH**  
 Cod. **02184001** EAN **8422248106122**

585 €

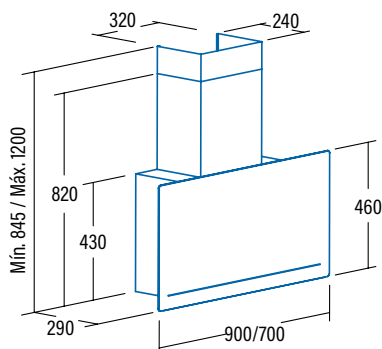
**GOYA 70 WH**  
 Cod. **02133001** EAN **8422248106139**

575 €

- Panel de **Control Táctil** con temporizador de desconexión automática e indicador de limpieza de filtros
- 5 niveles de extracción, 4 + **1 TURBO**
- Capacidad de extracción máxima - mínima (Reg.(UE) nº65/2014): **820m³/h** - 200m³/h
- Nivel sonoro (Reg.(UE) nº65/2014): 40dB(A)**, máximo: 64dB(A)
- Motor Brushless. Extra silencioso. Consumo máximo de energía **130W**
- Iluminación de alta eficiencia mediante TIRA LED regulable en intensidad**
- Sistema de fácil instalación
- Filtro anti-vaho XL**
- Filtros lavables en lavavajillas
- Acabado en cristal negro/blanco
- Presión max.: 455 Pa - Presión TURBO: 470 Pa
- Panel frontal con **apertura para uso intensivo**
- Descarga 150/125 mm
- Clase de eficiencia energética: A+**

► **Accesorios (no incluidos)**

Filtro de Carbón Activo .....	Cod. 02859398 / EAN 8422248075497 .....	<b>26€</b> + IVA
Válvula antirretorno .....	Cod. 02832004 / EAN 8422248480499 .....	<b>15€</b> + IVA
Conj. Tubos BK .....	Cod. 02861405 / EAN 8422248078931 .....	<b>67€</b> + IVA
Conj. Tubos WH .....	Cod. 02861005 / EAN 8422248078917 .....	<b>67€</b> + IVA



(\*) IVA no incluido

**5 años**  
 Garantía  
 TOTAL

POSIBILIDAD DE ABRIR Y CERRAR EL PANEL FRONTAL PARA UNA COCINA MODERADA O MÁS INTENSIVA.



29cm

PROFUNDIDAD DE 29cm, DE FORMA QUE NO SOBRESALE RESPECTO A LOS MUEBLES DE LA COCINA Y SE EVITAN ACCIDENTES.



TIRA DE LED CON DIMER

FILTRO ANTIHAHO XL



850 m<sup>3</sup>/h  
motor Alta Eficiencia

850 m<sup>3</sup>/h  
motor Alta Eficiencia



**GRECO 90 BK**  
Cod. 02184407 EAN 8422248106146

465 €

**GRECO 90 WH**  
Cod. 02184007 EAN 8422248106153

480 €

**GRECO 80 BK**  
Cod. 02145407 EAN 8422248106160

465 €

**GRECO 80 WH**  
Cod. 02145007 EAN 8422248106184

475 €

**GRECO 70 BK**  
Cod. 02133407 EAN 8422248106191

440 €

**GRECO 70 WH**  
Cod. 02133007 EAN 8422248106207

475 €

- Panel de **Control Táctil** con temporizador de desconexión automática e indicador de limpieza de filtros
- 4 niveles de extracción, 3 + 1 **TURBO**
- Capacidad de extracción máxima - mínima (Reg.(UE) nº65/2014): **850m<sup>3</sup>/h** - 340m<sup>3</sup>/h
- Nivel sonoro (Reg.(UE) nº65/2014): 50dB(A)**, máximo: 65dB(A)
- Motor BT3. Extra silencioso. Consumo máximo de energía 280W
- Iluminación de alta eficiencia mediante LEDs**
- Sistema de fácil instalación
- Filtro anti-vaho XL**
- Filtros lavables en lavavajillas
- Acabado en cristal negro
- Presión max.: 450 Pa - Presión TURBO: 470 Pa
- Panel frontal con **apertura para uso intensivo**
- Descarga 150/125 mm
- Clase de eficiencia energética: A**

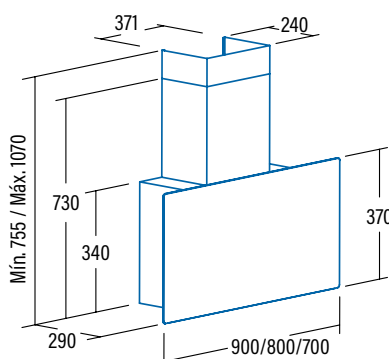
- Panel de **Control Táctil** con temporizador de desconexión automática e indicador de limpieza de filtros
- 4 niveles de extracción, 3 + 1 **TURBO**
- Capacidad de extracción máxima - mínima (Reg.(UE) nº65/2014): **850m<sup>3</sup>/h** - 340m<sup>3</sup>/h
- Nivel sonoro (Reg.(UE) nº65/2014): 50dB(A)**, máximo: 65dB(A)
- Motor BT3. Extra silencioso. Consumo máximo de energía 280W
- Iluminación de alta eficiencia mediante LEDs**
- Sistema de fácil instalación
- Filtro anti-vaho XL**
- Filtros lavables en lavavajillas
- Acabado en cristal blanco
- Presión max.: 450 Pa - Presión TURBO: 470 Pa
- Panel frontal con **apertura para uso intensivo**
- Descarga 150/125 mm
- Clase de eficiencia energética: A**

► **Accesorios (no incluidos)**

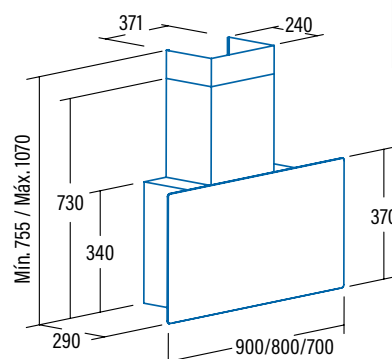
Filtro de Carbón Activo .....	Cod. 02859398 / EAN 8422248075497.....	26€ + IVA
Válvula antirretorno .....	Cod. 02832004 / EAN 8422248480499 .....	12€ + IVA
Conj. Tubos BK .....	Cod. 02861403 / EAN 8422248078818 .....	67€ + IVA
Extensión tubo superior Inox .....	Cod. 02861303 / EAN 8422248097758 .....	77€ + IVA

► **Accesorios (no incluidos)**

Filtro de Carbón Activo .....	Cod. 02859398 / EAN 8422248075497.....	26€ + IVA
Válvula antirretorno .....	Cod. 02832004 / EAN 8422248480499 .....	15€ + IVA
Conj. Tubos WH.....	Cod. 02861003 / EAN 8422248097765 .....	67€ + IVA
Extensión tubo superior INOX.....	Cod. 02861303 / EAN 8422248097758 .....	77€ + IVA



**5 años**  
Garantía  
TOTAL



**5 años**  
Garantía  
TOTAL

(\*) IVA no incluido





850 m<sup>3</sup>/h  
 motor Alta Eficiencia



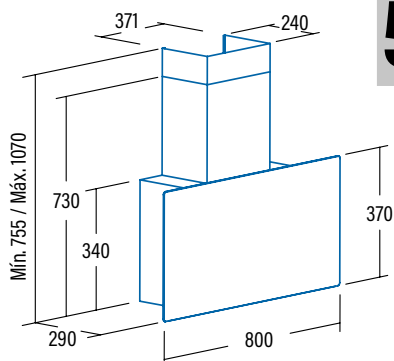
**GRECO 80 GR**  
 Cod. **02145203** EAN **8422248106177**

**475 €**

- Panel de **Control Táctil** con temporizador de desconexión automática e indicador de limpieza de filtros
- 4 niveles de extracción, 3 + 1 **TURBO**
- Capacidad de extracción máxima - mínima (Reg.(UE) nº65/2014): **850m<sup>3</sup>/h** - 340m<sup>3</sup>/h
- Nivel sonoro** (Reg.(UE) nº65/2014): **50dB(A)**, máximo: 65dB(A)
- Motor BT3. Extra silencioso. Consumo máximo de energía 280W
- Iluminación de alta eficiencia mediante LEDs**
- Sistema de fácil instalación
- Filtro anti-vaho XL**
- Filtros lavables en lavavajillas
- Acabado en cristal gris metalizado
- Presión max.: 450 Pa - Presión TURBO: 470 Pa
- Panel frontal con **apertura para uso intensivo**
- Descarga 150/125 mm
- Clase de eficiencia energética: A**

► **Accesorios (no incluidos)**

Filtro de Carbón Activo .....	Cod. 02859398 / EAN 8422248075497.....	<b>26€</b> + IVA
Válvula antirretorno .....	Cod. 02832004 / EAN 8422248480499 .....	<b>15€</b> + IVA
Extensión tubo superior INOX.....	Cod. 02861303 / EAN 8422248097758 .....	<b>77€</b> + IVA



**5 años**  
 Garantía  
 TOTAL



PROFUNDIDAD DE 29cm,  
 DE FORMA QUE NO SOBRESALE RESPECTO A LOS MUEBLES DE LA COCINA Y SE EVITAN ACCIDENTES.

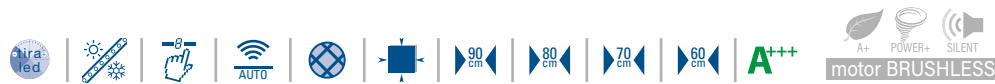
ILUMINACIÓN LED'S

FILTRO ANTIVAHO XL



POSSIBILIDAD DE ABRIR Y CERRAR EL PANEL FRONTAL PARA UNA COCINA MODERADA O MÁS INTENSIVA.

(\*) IVA no incluido

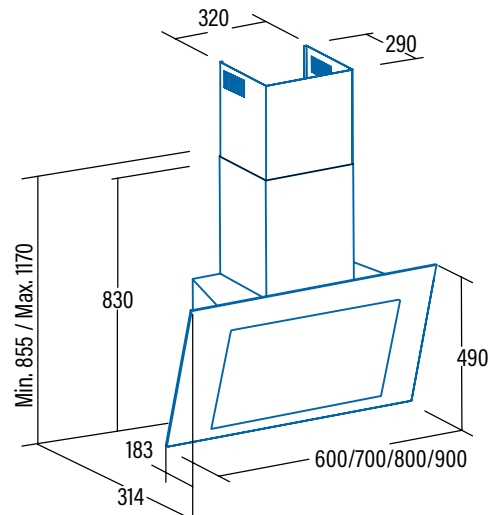


- THALASSA 900XGBK  
Cod. **02159405** EAN **8422248104777**
- THALASSA 800XGBK  
Cod. **02145406** EAN **8422248104791**
- THALASSA 700XGBK  
Cod. **02178207** EAN **8422248104807**
- THALASSA 600XGBK  
Cod. **02127211** EAN **8422248104814**
- THALASSA 900XGWH  
Cod. **02159006** EAN **8422248104821**
- THALASSA 800XGWH  
Cod. **02145006** EAN **8422248104838**
- THALASSA 700XGWH  
Cod. **02178007** EAN **8422248104845**
- THALASSA 600XGWH  
Cod. **02127011** EAN **8422248104852**
- THALASSA 900XGGR  
Cod. **02159506** EAN **8422248104869**
- THALASSA 800XGGR  
Cod. **02145506** EAN **8422248104876**

- »»»» 539 €
- »»»» 539 €
- »»»» 520 €
- »»»» 495 €
- »»»» 589 €
- »»»» 585 €
- »»»» 555 €
- »»»» 520 €
- »»»» 625 €
- »»»» 599 €

- Panel de **Control Táctil con display digital** con temporizador de desconexión automática e indicador de limpieza de filtros
- Conectividad AUTO con control automático desde la placa de cocción CATA**
- 6 niveles de extracción, 5 + 1 **TURBO**
- Capacidad de extracción máxima - mínima (Reg.(UE) nº65/2014): **842m³/h - 283m³/h**
- Nivel sonoro (Reg.(UE) nº65/2014): 46dB(A)**, máximo: 64dB(A)
- Motor Brushless. Extra silencioso. Consumo máximo de energía **135W**
- Iluminación de alta eficiencia mediante TIRA LED bicolor cálido/natural regulable en intensidad**
- Sistema de fácil instalación
- Filtro antivaho y Zona de recolección de condensación de filtros**
- Filtros lavables en lavavajillas
- Acabado en cristal negro/blanco/gris
- Presión max.: 357 Pa - Presión TURBO: 365 Pa
- Descarga 150/125 mm
- Clase de eficiencia energética: A+++**

- **Accesorios (no incluidos)**
- Filtro de Carbón Activo .....Cod. 02859399 / EAN 8422248086943 ..... **26€ + IVA**
  - Válvula antirretorno .....Cod. 02832004 / EAN 8422248480499 ..... **15€ + IVA**
  - Conj. Tubos BK .....Cod. 02861401 / EAN 8422248060226 ..... **74€ + IVA**
  - Conj. Tubos WH .....Cod. 02861001 / EAN 8422248060233 ..... **74€ + IVA**
  - Extensión tubo superior INOX .....Cod. 02861300 / EAN 8422248016742 ..... **77€ + IVA**



(\*) IVA no incluido

NUEVO COLOR  
GRIS METALIZADO

**A+++**

MÁXIMA EFICIENCIA  
ENERGÉTICA DEL  
MERCADO

**842 m<sup>3</sup>/h**

GRAN CAPACIDAD  
DE EXTRACCIÓN

5 VELOCIDADES + TURBO



TOUCH CONTROL  
CON DISPLAY DIGITAL



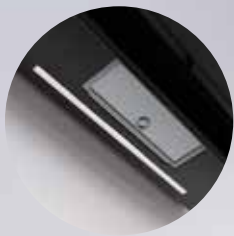
ALARMA LIMPIEZA  
DE FILTRO METÁLICO



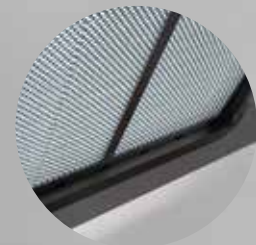
ALARMA CAMBIO DE  
FILTRO DE CARBÓN  
ACTIVO



APERTURA PARA  
USO INTENSIVO



TIRA LED DE ALTA EFICIENCIA REGULABLE EN  
INTENSIDAD Y BICOLOR CÁLIDO/NATURAL  
FILTRO INFERIOR ANTIVAHO



ZONA DE RECOLECCIÓN DE  
CONDENSACIÓN DE FILTROS



CONECTIVIDAD  
AUTO CON CONTROL  
AUTOMÁTICO DESDE LA  
PLACA DE COCCIÓN CATA



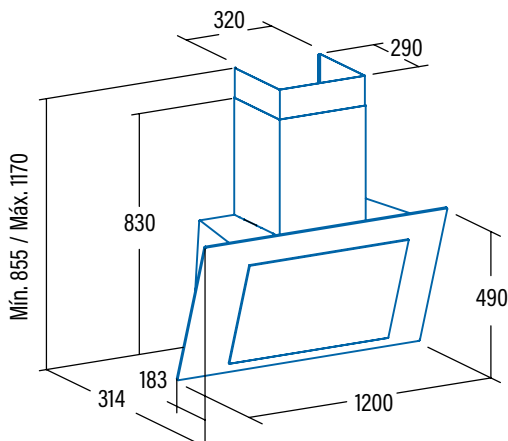
**THALASSA 1200XGBK**  
Cod. **02157403** EAN **8422248073790**

**789 €**

- Panel de **Control Táctil** con temporizador de desconexión automática e indicador de limpieza de filtros
- 5 niveles de extracción, 4 + **1 TURBO**
- Capacidad de extracción máxima - mínima (Reg.(UE) nº65/2014): **820m³/h** - 200m³/h
- Nivel sonoro (Reg.(UE) nº65/2014): 40dB(A)**, máximo: 64dB(A)
- Motor Brushless. Extra silencioso. Consumo máximo de energía **130W**
- Illuminación mediante LEDs regulables en intensidad**
- Sistema de fácil instalación
- Filtro anti-vaho**
- Filtros lavables en lavavajillas
- Panel frontal con **apertura para uso intensivo**
- Acabado en cristal negro
- Presión max.: 455 Pa - Presión TURBO: 470 Pa
- Descarga 150/125 mm
- Clase de eficiencia energética: A+**

► **Accesorios (no incluidos)**

Filtro de Carbón Activo .....	Cod. 02859398 / EAN 8422248075497.....	<b>26€</b> + IVA
Válvula antirretorno .....	Cod. 02832004 / EAN 8422248480499 .....	<b>15€</b> + IVA
Extensión tubo superior .....	Cod. 02861300 / EAN 8422248016742 .....	<b>77€</b> + IVA



(\*) IVA no incluido





**VALTO 900 XGBK**  
Cod. **02059401** EAN **8422248094030**

345 €

**VALTO 900 XGWH**  
Cod. **02059008** EAN **8422248094061**

365 €

**VALTO 700 XGBK**  
Cod. **02078402** EAN **8422248094047**

320 €

**VALTO 700 XGWH**  
Cod. **02078003** EAN **8422248094078**

340 €

**VALTO 600 XGBK**  
Cod. **02027505** EAN **8422248094054**

309 €

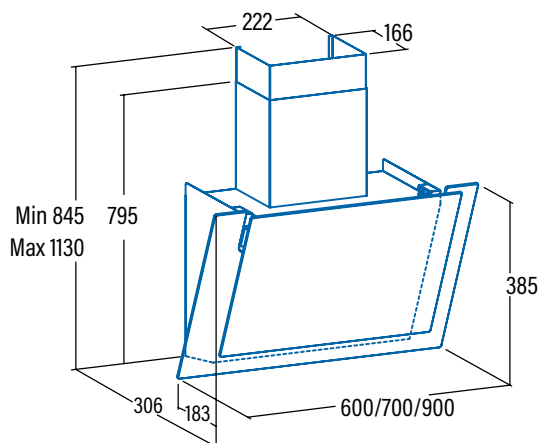
**VALTO 600 XGWH**  
Cod. **02027107** EAN **8422248094085**

329 €

- ❑ Panel de **Control Táctil con display digital** y temporizador de desconexión automática e indicador de limpieza de filtros
- ❑ 6 niveles de extracción, 5 + 1 **TURBO**
- ❑ Capacidad de extracción máxima - mínima (Reg.(UE) nº65/2014): **575m³/h** - 170m³/h
- ❑ **Nivel sonoro (Reg.(UE) nº65/2014): 44dB(A)**, máximo: 61dB(A)
- ❑ Motor Brushless. Extra silencioso. Consumo máximo de energía **110W**
- ❑ **Iluminación de alta eficiencia mediante TIRA LED regulable en intensidad**
- ❑ Sistema de fácil instalación
- ❑ Filtros lavables en lavavajillas
- ❑ Acabado en cristal negro
- ❑ Presión max.: 250 Pa - Presión TURBO: 315 Pa
- ❑ Descarga 150/125 mm
- ❑ **Clase de eficiencia energética: A+**

► **Accesorios (no incluidos)**

Filtro de Carbón Activo .....Cod. 02859394 / EAN 8422248038782..... **25€ + IVA**  
Válvula antirretorno .....Cod. 02832004 / EAN 8422248480499..... **15€ + IVA**



(\*) IVA no incluido



POSIBILIDAD DE USAR CON EL PANEL FRONTAL CERRADO O ABIERTO PARA UNA COCCIÓN MODERADA O INTENSIVA







**5** años  
Garantía  
TOTAL



**GLADIUS 900 XGBK**  
Cod. **02181302** EAN **8422248082266**

**779 €**

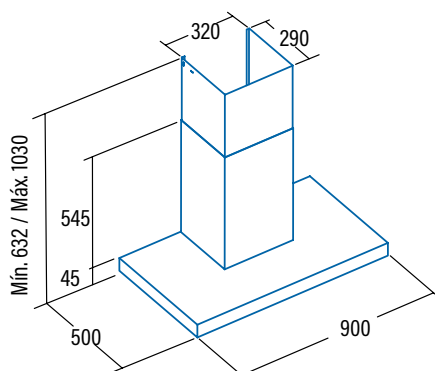


FILTROS PROFESIONALES DE GRAN SUPERFICIE

- ❑ Panel de **Control Táctil** con temporizador de desconexión automática e indicador de limpieza de filtros
- ❑ 5 niveles de extracción, 4 + **1 TURBO**
- ❑ Capacidad de extracción máxima - mínima (Reg.(UE) nº65/2014): **750m³/h** - 200m³/h
- ❑ **Nivel sonoro (Reg.(UE) nº65/2014): 40dB(A)**, máximo: 64dB(A)
- ❑ Motor Brushless. Extra silencioso. Consumo máximo de energía **130W**
- ❑ **Iluminación de alta eficiencia mediante TIRA LED regulable en intensidad**
- ❑ Sistema de fácil instalación
- ❑ Filtro MAX panelados totalmente en inox lavables en lavavajillas
- ❑ Acabado en cristal negro e inox
- ❑ Presión max.: 455 Pa - Presión TURBO: 470 Pa
- ❑ **Interior blindado de fácil limpieza**
- ❑ Descarga 150/125 mm
- ❑ **Clase de eficiencia energética: A+**

► **Accesorios (no incluidos)**

Filtro de Carbón Activo .....	Cod. 02859398 / EAN 8422248075497 .....	<b>26€</b> + IVA
Válvula antirretorno .....	Cod. 02832004 / EAN 8422248480499 .....	<b>15€</b> + IVA
Extensión tubo superior Inox .....	Cod. 02861300 / EAN 8422248016742 .....	<b>77€</b> + IVA



(\*) IVA no incluido







**LEGEND 9000 XGBK**  
Cod. 02029207 EAN 8422248101493

349 €

**LEGEND 900 X**  
Cod. 02029305 EAN 8422248068635

370 €

**LEGEND 7000 XGBK**  
Cod. 02021202 EAN 8422248101509

329 €

**LEGEND 700 X**  
Cod. 02021306 EAN 8422248068659

350 €

- ❑ Panel de **Control Táctil** con temporizador de desconexión automática e indicador de limpieza de filtros
- ❑ 9 niveles de extracción
- ❑ Capacidad de extracción máxima - mínima (Reg.(UE) nº65/2014): **530m³/h** - 190m³/h
- ❑ **Nivel sonoro (Reg.(UE) nº65/2014): 42dB(A)**, máximo: 59dB(A)
- ❑ Motor Brushless. Extra silencioso. Consumo máximo de energía **70W**
- ❑ **Illuminación de alta eficiencia mediante TIRA LED compacta**
- ❑ Sistema de fácil instalación
- ❑ Filtro MAX panelados totalmente en inox lavables en lavavajillas
- ❑ Acabado en inox y cristal negro
- ❑ Presión max.: 220 Pa
- ❑ Descarga 150 mm
- ❑ **Clase de eficiencia energética: A++**

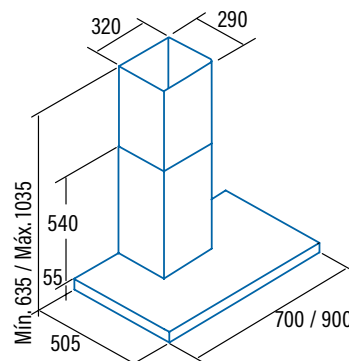
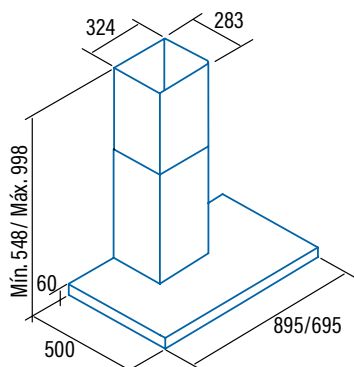
► **Accesorios (no incluidos)**

Filtro de Carbón Activo .....Cod. 02859492 / EAN 8422248097697..... **26€ + IVA**

- ❑ Panel de **Control Electrónico** con display digital, temporizador de desconexión automática e indicador de limpieza de filtros
- ❑ 5 niveles de extracción, 4 + **1 TURBO**
- ❑ **1ª velocidad modo silencioso**
- ❑ Capacidad de extracción máxima - mínima (Reg.(UE) nº65/2014): **648m³/h** - 200m³/h
- ❑ **Nivel sonoro (Reg.(UE) nº65/2014): 40dB(A)**, máximo: 64dB(A)
- ❑ Motor Brushless. Extra silencioso. Consumo máximo de energía **130W**
- ❑ **Illuminación de alta eficiencia mediante LEDs regulables en intensidad**
- ❑ Sistema de fácil instalación
- ❑ Filtros lavables en lavavajillas
- ❑ Acabado en inox
- ❑ Presión max.: 455 Pa - Presión TURBO: 470 Pa
- ❑ Descarga 150/125 mm
- ❑ **Clase de eficiencia energética: A**

► **Accesorios (no incluidos)**

Filtro de Carbón Activo .....Cod. 02859398 / EAN 8422248075497..... **26€ + IVA**  
Válvula antirretorno .....Cod. 02832004 / EAN 8422248480499..... **15€ + IVA**  
Extensión tubo superior .....Cod. 02861301 / EAN 8422248031073..... **105€ + IVA**



(\*) IVA no incluido



850 m<sup>3</sup>/h  
motor Alta Eficiencia

850 m<sup>3</sup>/h  
motor Alta Eficiencia



**SYGMA 12000 X**  
Cod. **02132304** EAN **8422248062282**

**439 €**

**SYGMA 9000 X**  
Cod. **02075303** EAN **8422248073042**

**335 €**

**SYGMA 7000 X**  
Cod. **02021307** EAN **8422248073059**

**315 €**

**SYGMA 6000 X**  
Cod. **02060308** EAN **8422248073066**

**295 €**

- Panel de **Control Electrónico** con temporizador de desconexión automática
- 3 niveles de extracción, 2 + 1 **TURBO**
- Capacidad de extracción máxima - mínima (Reg.(UE) nº65/2014): **850m<sup>3</sup>/h - 340m<sup>3</sup>/h**
- Nivel sonoro (Reg.(UE) nº65/2014): 50dB(A)**, máximo: 65dB(A)
- Motor BT3. Extra silencioso. Consumo máximo de energía **280W**
- Iluminación de alta eficiencia mediante LEDs**
- Sistema de fácil instalación
- Filtros lavables en lavavajillas
- Acabado en inox
- Presión max.: 450 Pa - Presión **TURBO**: 470 Pa
- Descarga 150/125 mm
- Clase de eficiencia energética: A**

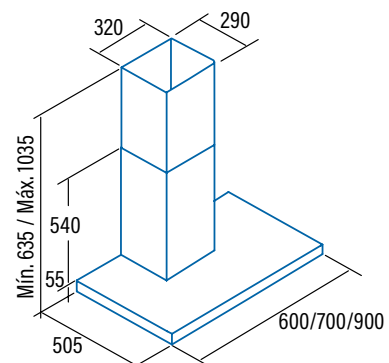
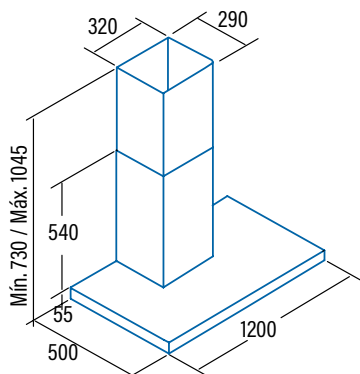
► **Accesorios (no incluidos)**

Filtro de Carbón Activo .....	Cod. 02859398 / EAN 8422248075497.....	<b>26€ + IVA</b>
Válvula antirretorno .....	Cod. 02832004 / EAN 8422248480499 .....	<b>15€ + IVA</b>
Extensión tubo superior .....	Cod. 02861300 / EAN 8422248016742.....	<b>77€ + IVA</b>

- Panel de **Control Electrónico** con display digital, temporizador de desconexión automática e indicador de limpieza de filtros
- 4 niveles de extracción, 3 + 1 **TURBO**
- Capacidad de extracción máxima - mínima (Reg.(UE) nº65/2014): **850m<sup>3</sup>/h - 340m<sup>3</sup>/h**
- Nivel sonoro (Reg.(UE) nº65/2014): 50dB(A)**, máximo: 65dB(A)
- Motor BT3. Extra silencioso. Consumo máximo de energía **280W**
- Iluminación mediante LEDs regulables en intensidad**
- Sistema de fácil instalación
- Filtros lavables en lavavajillas
- Acabado en inox
- Presión max.: 450 Pa - Presión **TURBO**: 470 Pa
- Descarga 150/125 mm
- Clase de eficiencia energética: A**

► **Accesorios (no incluidos)**

Filtro de Carbón Activo .....	Cod. 02859398 / EAN 8422248075497.....	<b>26€ + IVA</b>
Válvula antirretorno .....	Cod. 02832004 / EAN 8422248480499 .....	<b>15€ + IVA</b>
Extensión tubo superior .....	Cod. 02861301 / EAN 8422248031073 .....	<b>105€ + IVA</b>



(\*) IVA no incluido



**SYGMA 900 BK**  
Cod. **02075400** EAN **8422248068079**

319 €



**S PLUS 900 X**  
Cod. **02029600** EAN **8422248087070**

255 €

**S PLUS 700 X**  
Cod. **02021600** EAN **8422248087087**

235 €

**S PLUS 600 X**  
Cod. **02060600** EAN **8422248087094**

215 €

- ❑ Panel de **Control Electrónico** con temporizador de desconexión automática
- ❑ 3 niveles de extracción, 2 + **1 TURBO**
- ❑ Capacidad de extracción máxima - mínima (Reg.(UE) nº65/2014): **790m³/h** - 320m³/h
- ❑ **Nivel sonoro (Reg.(UE) nº65/2014): 50dB(A)**, máximo: 65dB(A)
- ❑ Motor BT2. Extra silencioso. Consumo máximo de energía **240W**
- ❑ **Iluminación de alta eficiencia mediante LEDs**
- ❑ Sistema de fácil instalación
- ❑ Filtros lavables en lavavajillas
- ❑ Acabado en negro
- ❑ Presión max.: 400 Pa - Presión TURBO: 405 Pa
- ❑ Descarga 150/125 mm
- ❑ Clase de eficiencia energética: C

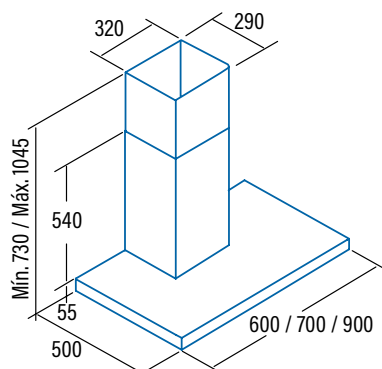
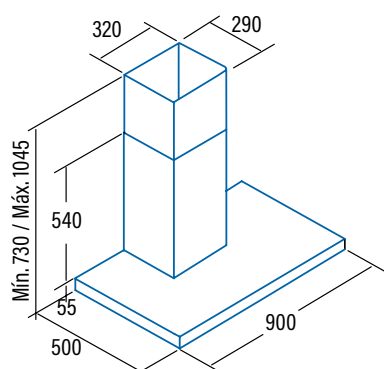
► **Accesorios (no incluidos)**

Filtro de Carbón Activo .....	Cod. 02859398 / EAN 8422248075497 .....	26€ + IVA
Válvula antirretorno .....	Cod. 02832004 / EAN 8422248480499 .....	15€ + IVA

- ❑ Panel de **Control Mecánico**
- ❑ 3 niveles de extracción
- ❑ Capacidad de extracción máxima - mínima (Reg.(UE) nº65/2014): **645m³/h** - 385m³/h
- ❑ **Nivel sonoro (Reg.(UE) nº65/2014): 57dB(A)**, máximo: 74dB(A)
- ❑ Motor M3R. Extra silencioso. Consumo máximo de energía **270W**
- ❑ **Iluminación de alta eficiencia mediante LEDs**
- ❑ Sistema de fácil instalación
- ❑ Filtros lavables en lavavajillas
- ❑ Acabado en inox
- ❑ Presión max.: 430 Pa
- ❑ Descarga 150/125 mm
- ❑ Clase de eficiencia energética: C

► **Accesorios (no incluidos)**

Filtro de Carbón Activo .....	Cod. 02859391 / EAN 8422248001595 .....	21€ + IVA
Válvula antirretorno .....	Cod. 02832001 / EAN 8422248044677 .....	15€ + IVA
Extensión tubo superior .....	Cod. 02861301 / EAN 8422248031073 .....	105€ + IVA



(\*) IVA no incluido



850 m<sup>3</sup>/h  
motor Alta Eficiencia



**S 900**  
Cod. **02029601** EAN **8422248087100**

219 €

**S 700**  
Cod. **02021601** EAN **8422248087117**

205 €

**S 600**  
Cod. **02060601** EAN **8422248087124**

189 €



**GAMMA 900**  
Cod. **02008210** EAN **8422248061797**

319 €

**GAMMA 700**  
Cod. **02006205** EAN **8422248061780**

305 €

**GAMMA 600**  
Cod. **02005219** EAN **8422248061803**

295 €

- ❑ Panel de **Control Mecánico**
- ❑ 3 niveles de extracción
- ❑ Capacidad de extracción máxima - mínima (Reg.(UE) nº65/2014): **400m<sup>3</sup>/h - 210m<sup>3</sup>/h**
- ❑ **Nivel sonoro (Reg.(UE) nº65/2014): 50dB(A)**, máximo: 62dB(A)
- ❑ Motor K7 PLUS. Extra silencioso. Consumo máximo de energía **95W**
- ❑ **Iluminación LED E-14**
- ❑ Sistema de fácil instalación
- ❑ Filtros lavables en lavavajillas
- ❑ Acabado en inox
- ❑ Presión max. 200 Pa
- ❑ Descarga 150/125 mm
- ❑ Clase de eficiencia energética: C

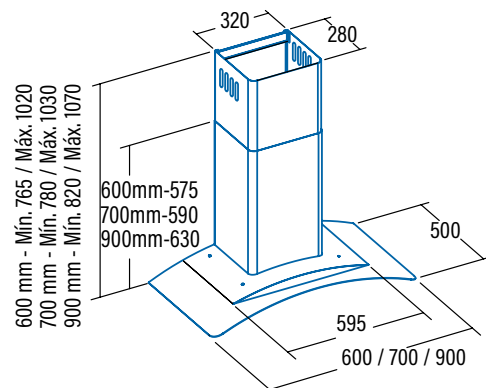
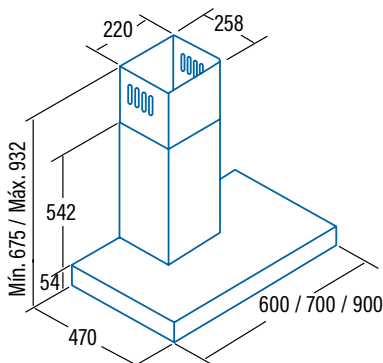
► **Accesorios (no incluidos)**

Filtro de Carbón Activo .....	Cod. 02859394 / EAN 8422248038782 .....	25€ + IVA
Válvula antirretorno .....	Cod. 02832004 / EAN 8422248480499 .....	15€ + IVA
Extensión tubo superior .....	Cod. 02861302 / EAN 8422248051903 .....	73€ + IVA

- ❑ Panel de **Control Electrónico** con temporizador de desconexión automática
- ❑ 3 niveles de extracción, 2 + 1 **TURBO**
- ❑ Capacidad de extracción máxima - mínima (Reg.(UE) nº65/2014): **800m<sup>3</sup>/h - 340m<sup>3</sup>/h**
- ❑ **Nivel sonoro (Reg.(UE) nº65/2014): 50dB(A)**, máximo: 65dB(A)
- ❑ Motor BT3. Extra silencioso. Consumo máximo de energía **280W**
- ❑ **Iluminación de alta eficiencia mediante LEDs**
- ❑ Sistema de fácil instalación
- ❑ Filtros lavables en lavavajillas
- ❑ Acabado en inox
- ❑ Presión max.: 450 Pa - Presión **TURBO: 470 Pa**
- ❑ Descarga 150/125 mm
- ❑ **Clase de eficiencia energética: A**

► **Accesorios (no incluidos)**

Filtro de Carbón Activo .....	Cod. 02859398 / EAN 8422248075497 .....	26€ + IVA
Válvula antirretorno .....	Cod. 02832004 / EAN 8422248480499 .....	15€ + IVA
Extensión tubo superior .....	Cod. 02837300 / EAN 8422248031028 .....	62€ + IVA



(\*) IVA no incluido





850 m<sup>3</sup>/h  
motor Alta Eficiència

850 m<sup>3</sup>/h  
motor Alta Eficiència



**BETA 1200**  
Cod. **02157309** EAN **8422248062299**

459 €

**BETA 900**  
Cod. **02051303** EAN **8422248061827**

260 €

**BETA 700**  
Cod. **02093303** EAN **8422248061834**

239 €

**BETA 600**  
Cod. **02050305** EAN **8422248061841**

219 €

- Panel de **Control Electrónico** con temporizador de desconexión automática
- 3 niveles de extracción, 2 + 1 **TURBO**
- Capacidad de extracción máxima - mínima (Reg.(UE) n°65/2014): **850m<sup>3</sup>/h** - 340m<sup>3</sup>/h
- **Nivel sonoro (Reg.(UE) n°65/2014): 52dB(A)**, máximo: 67dB(A)
- Motor BT3. Extra silencioso. Consumo máximo de energía **280W**
- **Iluminación de alta eficiencia mediante LEDs**
- Sistema de fácil instalación
- Filtros lavables en lavavajillas
- Acabado en inox
- Presión max.: 450 Pa - Presión TURBO: 470 Pa
- Descarga 150/125 mm
- **Clase de eficiencia energética: A**

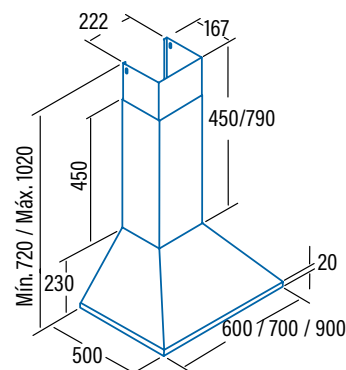
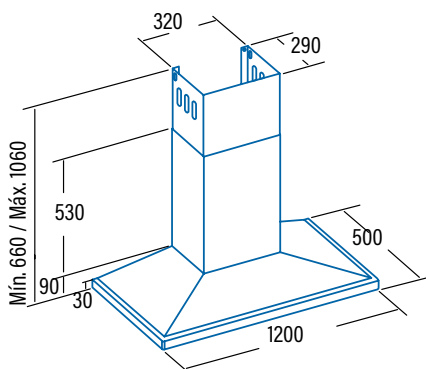
- Panel de **Control Electrónico** con temporizador de desconexión automática
- 3 niveles de extracción, 2 + 1 **TURBO**
- Capacidad de extracción máxima - mínima (Reg.(UE) n°65/2014): **850m<sup>3</sup>/h** - 340m<sup>3</sup>/h
- **Nivel sonoro (Reg.(UE) n°65/2014): 52dB(A)**, máximo: 67dB(A)
- Motor BT3. Extra silencioso. Consumo máximo de energía **280W**
- **Iluminación de alta eficiencia mediante LEDs**
- Sistema de fácil instalación
- Filtros lavables en lavavajillas
- Acabado en inox
- Presión max.: 450 Pa - Presión TURBO: 470 Pa
- Descarga 150/125 mm
- **Clase de eficiencia energética: A**

► **Accesorios (no incluidos)**

Filtro de Carbón Activo .....	Cod. 02859398 / EAN 8422248075497 .....	26€ + IVA
Válvula antirretorno .....	Cod. 02832004 / EAN 8422248480499 .....	15€ + IVA
Extensión tubo superior .....	Cod. 02861300 / EAN 8422248016742 .....	77€ + IVA

► **Accesorios (no incluidos)**

Filtro de Carbón Activo .....	Cod. 02859398 / EAN 8422248075497 .....	26€ + IVA
Válvula antirretorno .....	Cod. 02832004 / EAN 8422248480499 .....	15€ + IVA
Extensión tubo superior .....	Cod. 02862301 / EAN 8422248031080 .....	57€ + IVA



(\*) IVA no incluido



**OMEGA 7500 X**  
Cod. **02003307** EAN **8422248101615**

195 €



**OMEGA 900 X**  
Cod. **02004305** EAN **8422248087193**

235 €

**OMEGA 700 X**  
Cod. **02003305** EAN **8422248087209**

206 €

**OMEGA 600 X**  
Cod. **02002305** EAN **8422248087216**

189 €

- Panel de **Control Mecánico**
- 3 niveles de extracción
- Capacidad de extracción máxima - mínima (Reg.(UE) nº65/2014): **595m³/h** - 410m³/h
- Nivel sonoro (Reg.(UE) nº65/2014): 58dB(A)**, máximo: 68dB(A)
- 1 Motor. Consumo máximo de energía **200W**
- Iluminación de alta eficiencia mediante TIRA LED compacta**
- Sistema de fácil instalación
- Filtros lavables en lavavajillas
- Acabado en inox
- Presión max.: 430 Pa
- Descarga 150 mm
- Clase de eficiencia energética: A**

- Panel de **Control Mecánico**
- 3 niveles de extracción
- Capacidad de extracción máxima - mínima (Reg.(UE) nº65/2014): **645m³/h** - 385m³/h
- Nivel sonoro (Reg.(UE) nº65/2014): 58dB(A)**, máximo: 72dB(A)
- Motor M3R. Extra silencioso. Consumo máximo de energía **270W**
- Iluminación de alta eficiencia mediante LEDs**
- Sistema de fácil instalación
- Filtros lavables en lavavajillas
- Acabado en inox
- Presión max. 430 Pa
- Descarga 150/125 mm
- Clase de eficiencia energética: C

► **Accesorios (no incluidos)**

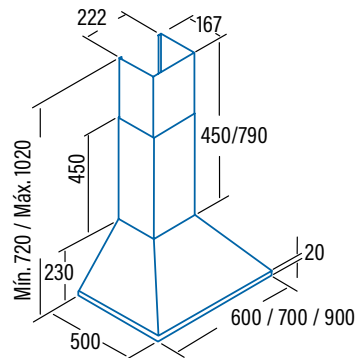
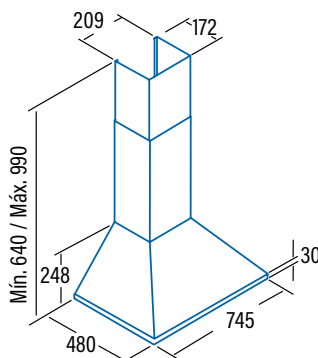
Filtro de Carbón Activo .....Cod. 02859492 / EAN 8422248097697..... **25€ + IVA**

► **Accesorios (no incluidos)**

Filtro de Carbón Activo .....Cod. 02859391 / EAN 8422248001595 ..... **21€ + IVA**

Válvula antirretorno .....Cod. 02832001 / EAN 8422248044677 ..... **15€ + IVA**

Extensión tubo superior .....Cod. 02862301 / EAN 8422248031080 ..... **57€ + IVA**



(\*) IVA no incluido



**OMEGA 900 WH**  
Cod. **02004005** EAN **8422248087223**

215 €

**OMEGA 700 WH**  
Cod. **02003005** EAN **8422248087230**

190€

**OMEGA 600 WH**  
Cod. **02002005** EAN **8422248087247**

175 €



**OMEGA 900 BK**  
Cod. **02004403** EAN **8422248087254**

225 €

**OMEGA 600 BK**  
Cod. **02002403** EAN **8422248087261**

180 €

- Panel de **Control Mecánico**
- 3 niveles de extracción
- Capacidad de extracción máxima - mínima (Reg.(UE) nº65/2014): **645m³/h - 385m³/h**
- Nivel sonoro (Reg.(UE) nº65/2014): 58dB(A)**, máximo: 72dB(A)
- Motor M3R. Extra silencioso. Consumo máximo de energía **270W**
- Iluminación de alta eficiencia mediante LEDs**
- Sistema de fácil instalación
- Filtros lavables en lavavajillas
- Acabado en blanco
- Presión max. 430 Pa
- Descarga 150/125 mm
- Clase de eficiencia energética: C

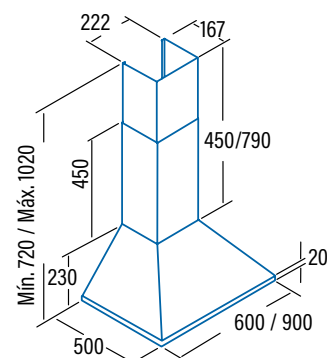
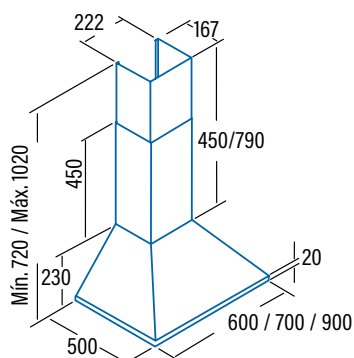
► **Accesorios (no incluidos)**

Filtro de Carbón Activo .....	Cod. 02859391 / EAN 8422248001595	21€ + IVA
Válvula antirretorno .....	Cod. 02832001 / EAN 8422248044677	15€ + IVA
Extensión tubo superior .....	Cod. 02862000 / EAN 8422248020428	36€ + IVA

- Panel de **Control Mecánico**
- 3 niveles de extracción
- Capacidad de extracción máxima - mínima (Reg.(UE) nº65/2014): **645m³/h - 385m³/h**
- Nivel sonoro (Reg.(UE) nº65/2014): 58dB(A)**, máximo: 72dB(A)
- Motor M3R. Extra silencioso. Consumo máximo de energía **270W**
- Iluminación de alta eficiencia mediante LEDs**
- Sistema de fácil instalación
- Filtros lavables en lavavajillas
- Acabado en negro
- Presión max. 430 Pa
- Descarga 150/125 mm
- Clase de eficiencia energética: C

► **Accesorios (no incluidos)**

Filtro de Carbón Activo .....	Cod. 02859391 / EAN 8422248001595	21€ + IVA
Válvula antirretorno .....	Cod. 02832001 / EAN 8422248044677	15€ + IVA
Extensión tubo superior .....	Cod. 02862400 / EAN 8422248020435	36€ + IVA



(\*) IVA no incluido





**V 9000 X**  
Cod. **02004399** EAN **8422248095327**

190 €

**V 6000 X**  
Cod. **02002399** EAN **8422248095310**

155 €

**V 6000 WH**  
Cod. **02061099** EAN **8422248095419**

155 €



**V 700**  
Cod. **02085600** EAN **8422248087285**

165 €

**V 500**  
Cod. **02088303** EAN **8422248087315**

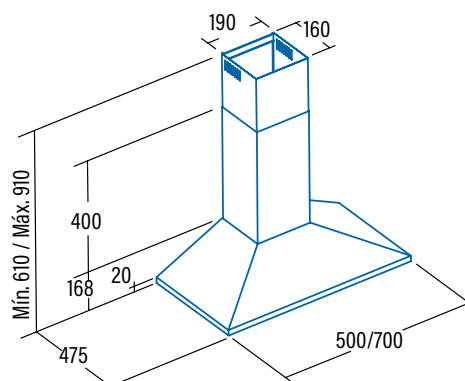
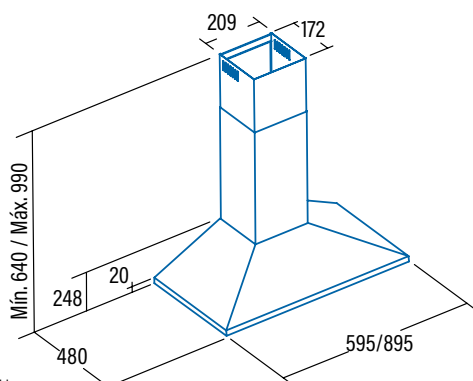
140 €

- Panel de **Control Mecánico**
- 3 niveles de extracción
- Capacidad de extracción máxima - mínima (Reg.(UE) nº65/2014): **510m³/h (V 9000) / 490m³/h (V 6000) - 310m³/h**
- Nivel sonoro (Reg.(UE) nº65/2014): 47dB(A)**, máximo: 66dB(A)
- 1 Motor. Consumo máximo de energía **120W**
- Iluminación de alta eficiencia mediante TIRA LED Compacta**
- Sistema de fácil instalación
- Filtros lavables en lavavajillas
- Acabado acero inoxidable
- Presión max.: 430 Pa
- Descarga 150 mm
- Clase de eficiencia energética: B
- Conexión Eléctrica: 220-240V~50/60Hz

► **Accesorios (no incluidos)**  
Filtro de Carbón Activo V-X000T .....Cod. 02859492 / EAN 8422248097697..... **25€ + IVA**

- Panel de **Control Mecánico**
- 3 niveles de extracción
- Capacidad de extracción máxima - mínima (Reg.(UE) nº65/2014): **420m³/h - 210m³/h**
- Nivel sonoro (Reg.(UE) nº65/2014): 53dB(A)**, máximo: 65dB(A)
- Motor K7 PLUS. Extra silencioso. Consumo máximo de energía **95W**
- Iluminación LED E-14**
- Sistema de fácil instalación
- Filtros lavables en lavavajillas
- Acabado en inox
- Presión max. 200 Pa
- Descarga 150/125 mm
- Clase de eficiencia energética: C

► **Accesorios (no incluidos)**  
Filtro de Carbón Activo .....Cod. 02859394 / EAN 8422248038782..... **25€ + IVA**  
Válvula antirretorno .....Cod. 02832004 / EAN 8422248480499 ..... **15€ + IVA**  
Extensión tubo superior .....Cod. 02862302 / EAN 8422248050067..... **56€ + IVA**



(\*) IVA no incluido



**Q-7790 X**  
Cod. **02149303** EAN **8422248084147**

375 €

**Q-7760 X**  
Cod. **02148303** EAN **8422248084154**

340 €



**Q-7790 BK**  
Cod. **02149402** EAN **8422248084161**

340 €

**Q-7760 BK**  
Cod. **02148402** EAN **8422248084178**

315 €

- Panel de **Control Mecánico**
- 3 niveles de extracción
- Capacidad de extracción máxima - mínima (Reg.(UE) nº65/2014): **645m³/h** - 385m³/h
- **Nivel sonoro (Reg.(UE) nº65/2014): 58dB(A)**, máximo: 72dB(A)
- Motor M3R. Extra silencioso. Consumo máximo de energía **270W**
- **Iluminación de alta eficiencia mediante LEDs**
- Sistema de fácil instalación
- Filtros lavables en lavavajillas
- Acabado en inox
- Presión max.: 430 Pa
- Descarga 150/125 mm
- Clase de eficiencia energética: C

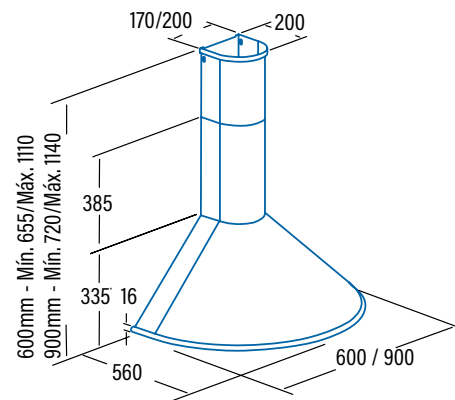
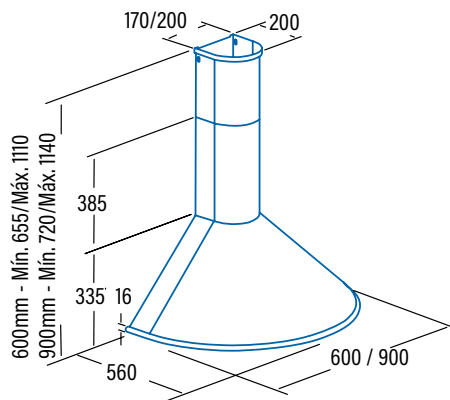
► **Accesorios (no incluidos)**

Filtro de Carbón Activo .....	Cod. 02859391 / EAN 8422248001595 .....	<b>21€</b> + IVA
Válvula antirretorno .....	Cod. 02832001 / EAN 8422248044677 .....	<b>15€</b> + IVA
Extensión tubo superior 60 .....	Cod. 02883300 / EAN 8422248086165 .....	<b>105€</b> + IVA
Extensión tubo superior 90 .....	Cod. 02885300 / EAN 8422248086189 .....	

- Panel de **Control Mecánico**
- 3 niveles de extracción
- Capacidad de extracción máxima - mínima (Reg.(UE) nº65/2014): **645m³/h** - 385m³/h
- **Nivel sonoro (Reg.(UE) nº65/2014): 58dB(A)**, máximo: 72dB(A)
- Motor M3R. Extra silencioso. Consumo máximo de energía **270W**
- **Iluminación de alta eficiencia mediante LEDs**
- Sistema de fácil instalación
- Filtros lavables en lavavajillas
- Acabado en negro
- Presión max.: 430 Pa
- Descarga 150/125 mm
- Clase de eficiencia energética: C

► **Accesorios (no incluidos)**

Filtro de Carbón Activo .....	Cod. 02859391 / EAN 8422248001595 .....	<b>21€</b> + IVA
Válvula antirretorno .....	Cod. 02832001 / EAN 8422248044677 .....	<b>15€</b> + IVA
Extensión tubo superior 60 BK .....	Cod. 02883400 / EAN 8422248086172 .....	<b>105€</b> + IVA
Extensión tubo superior 90 BK .....	Cod. 02885400 / EAN 8422248086196 .....	



(\*) IVA no incluido

**CHORUS XGX**Cod. **02165202** EAN **8422248070492**
**599 €**

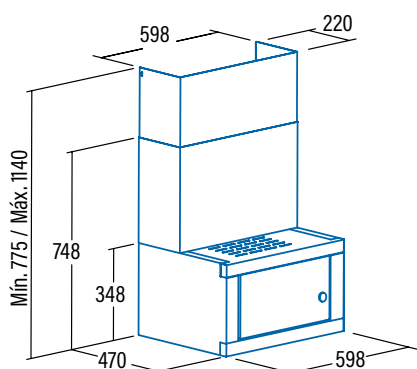
- Panel de **Control Mecánico**
- 3 niveles de extracción
- Capacidad de extracción máxima - mínima (Reg.(UE) nº65/2014) **400m³/h** - 210m³/h
- Nivel sonoro mínimo: 50dB(A)**, máximo: 62dB(A)
- Motor K7 PLUS. Extra silencioso. Consumo máximo de energía **95W**
- Iluminación de alta eficiencia mediante LEDs**
- Sistema de fácil instalación
- Filtros lavables en lavavajillas
- Acabado en inox y espejo/blanco
- Presión max. 200 Pa
- Descarga 150/125 mm
- Clase de eficiencia energética: C

**CARACTERÍSTICAS MICROONDAS**

- Microondas 20 litros
- Grill simultáneo de cuarzo 1.000W
- Cinco niveles de potencia, 700W salida
- Plato Giratorio ø 255 mm
- Temporizador de 0 a 95 minutos
- Descongelación automática por tiempo y peso
- 9 menús de acceso automáticos
- Botón inicio rápido
- Bloqueo de seguridad

**► Accesorios (no incluidos)**

Filtro de Carbón Activo .....Cod. 02859394 / EAN 8422248038782..... **25€ + IVA**  
 Válvula antirretorno .....Cod. 02832004 / EAN 8422248480499..... **15€ + IVA**



(\*) IVA no incluido



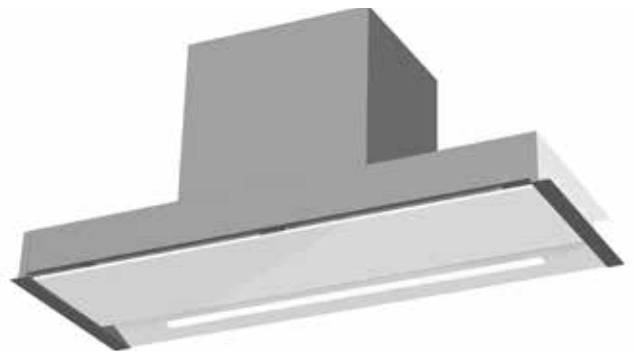






**TENTA 900 XGWH**  
Cod. **02189005** EAN **8422248093729**

595 €



Para muebles con tableros de 16 a 19 mm y cascos de 310 a 350 mm de profundidad

- ❑ Panel de **Control Táctil con display digital** con temporizador de desconexión automática e indicador de limpieza de filtros
- ❑ **Conectividad AUTO con control automático desde la placa de cocción CATA**
- ❑ 6 niveles de extracción, 5 + 1 **TURBO**
- ❑ Capacidad de extracción máxima - mínima (Reg.(UE) nº65/2014): **765,3m³/h** - 245m³/h
- ❑ **Nivel sonoro (Reg.(UE) nº65/2014): 46dB(A)**, máximo: 63dB(A)
- ❑ Motor Brushless. Extra silencioso. Consumo máximo de energía **135W**
- ❑ **Iluminación de alta eficiencia mediante TIRA LED bicolor cálida/natural regulable en intensidad**
- ❑ Sistema de fácil instalación
- ❑ Filtros lavables en lavavajillas
- ❑ **Visera Cristal frontal con apertura para uso intensivo y protección del mueble**
- ❑ Acabado en cristal blanco e inox
- ❑ Presión max.: 357 Pa - Presión TURBO: 365 Pa
- ❑ Descarga 150/125 mm
- ❑ **Clase de eficiencia energética: A+**

► **Accesorios (no incluidos)**

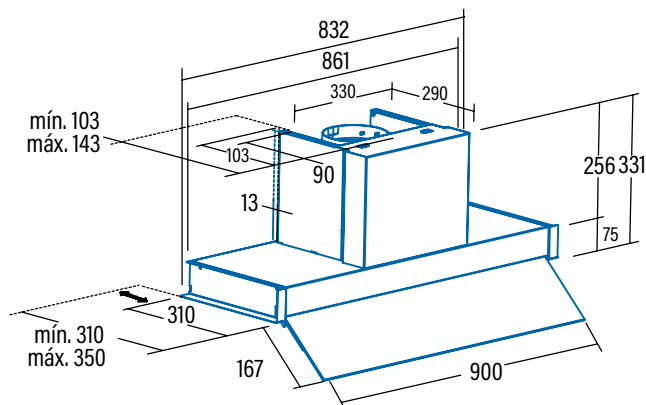
Filtro de Carbón Activo .....Cod. 02859318 / EAN 8422248098472 ..... 12€ + IVA  
Válvula antirretorno .....Cod. 02832008 / EAN 8422248086837 ..... 12€ + IVA



Visera Cristal frontal con apertura para uso intensivo y protección del mueble



Touch control con display digital de fácil acceso



(\*) IVA no incluido



GUÍAS DE FÁCIL INSTALACIÓN  
PARA MUEBLES CONTABLES DE 16  
A 19 MM DE ESPESO Y CASCOS DE  
310 A 350 MM DE PROFUNDIDAD

5 VELOCIDADES + TURBO



TOUCH CONTROL CON DISPLAY  
DIGITAL DE FÁCIL ACCESO Y  
MANEJO



ALARMA LIMPIEZA  
DE FILTRO METÁLICO



ALARMA CAMBIO DE  
FILTRO DE CARBÓN  
ACTIVO

VISERA CRISTAL FRONTAL DE  
PROTECCIÓN TOTAL DEL MUEBLE  
Y MÁXIMA Y MÁXIMA COBERTURA  
DE LA PLACA DE COCCIÓN

TIRA LED DE ALTA EFICIENCIA  
BICOLOR CÁLIDA/NATURAL  
REGULABLE EN INTENSIDAD

PROTECCIÓN DE TODOS LOS  
CANTOS DEL MUEBLE



CONECTIVIDAD AUTO CON  
CONTROL AUTOMÁTICO DESDE  
LA PLACA DE COCCIÓN CATA



850 m<sup>3</sup>/h  
motor Alta Eficiencia



<b>CORONA X 120</b> Cod. <b>02186207</b> EAN <b>8422248105774</b>			<b>529 €</b>
<b>CORONA X 90</b> Cod. <b>02189306</b> EAN <b>8422248082327</b>			<b>459 €</b>
<b>CORONA X 70</b> Cod. <b>02186202</b> EAN <b>8422248082334</b>			<b>435 €</b>
<b>CORONA X 60</b> Cod. <b>02186205</b> EAN <b>8422248084314</b>			<b>415 €</b>

- Panel de **Control Electrónico** con temporizador de desconexión automática
- 3 niveles de extracción, 2 + 1 **TURBO**
- Capacidad de extracción máxima - mínima (Reg.(UE) nº65/2014): **850m<sup>3</sup>/h** - 340m<sup>3</sup>/h
- Nivel sonoro (Reg.(UE) nº65/2014): 50dB(A)**, máximo: 65dB(A)
- Motor BT3. Extra silencioso. Consumo máximo de energía **283,5W**
- Iluminación de alta eficiencia mediante TIRA LED**
- Sistema de fácil instalación
- Filtros panelados totalmente en inox lavables en lavavajillas
- Visera Cristal protección del mueble**
- Acabado en inox
- Presión max.: 450 Pa - Presión TURBO: 470 Pa
- Descarga 150/125 mm
- Clase de eficiencia energética: A**

► **Accesorios (no incluidos)**

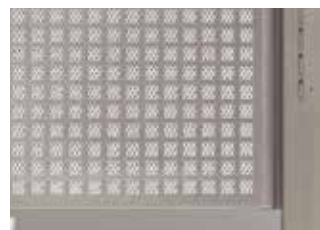
Filtro de Carbón Activo .....	Cod. 02859398 / EAN 8422248075497 .....	<b>26€ + IVA</b>
Válvula antirretorno .....	Cod. 02832004 / EAN 8422248480499 .....	<b>15€ + IVA</b>



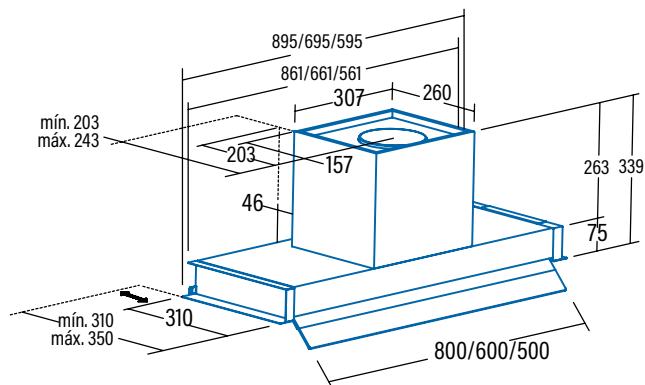
Para muebles con tableros de 16 a 19 mm y cascos de 310 a 350 mm de profundidad



Nueva bisagra multiposición para la visera de protección del mueble



Filtros Premium panelados con gran superficie de aspiración y protección de todos los cantos del mueble



(\*) IVA no incluido





**ARMONIA X 90**  
Cod. **02189307** EAN **8422248082341**

310 €

**ARMONIA X 60**  
Cod. **02186203** EAN **8422248082358**

265 €

**ARMONIA 45 X**  
Cod. **02186206** EAN **8422248105804**



265 €

- ❑ Panel de **Control Mecánico**
- ❑ 3 niveles de extracción
- ❑ Capacidad de extracción máxima - mínima (Reg.(UE) nº65/2014): **645m³/h - 385m³/h**
- ❑ **Nivel sonoro (Reg.(UE) nº65/2014): 57dB(A), máximo: 71dB(A)**
- ❑ Motor M3R. Extra silencioso. Consumo máximo de energía 270W
- ❑ **Iluminación LED de alta eficiencia**
- ❑ Sistema de fácil instalación
- ❑ Filtros lavables en lavavajillas
- ❑ **Visera cristal protección del mueble**
- ❑ Acabado en inox
- ❑ Presión max.: 430 Pa
- ❑ Descarga 150/125 mm
- ❑ Clase de eficiencia energética: C

► **Accesorios (no incluidos)**

Filtro de Carbón Activo .....Cod. 02859391 / EAN 8422248001595..... **21€ + IVA**  
Válvula antirretorno .....Cod. 02832001 / EAN 8422248044677..... **15€ + IVA**



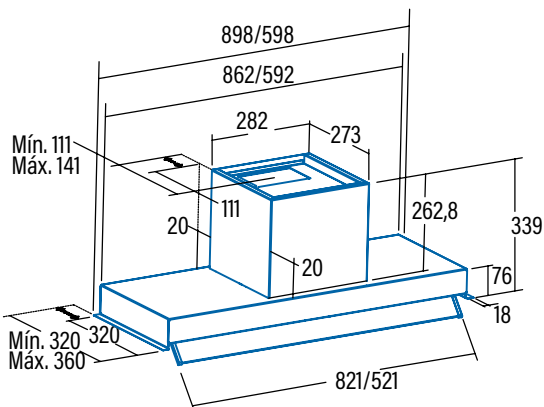
Para muebles con tableros de 16 a 19 mm y cascos de 320 a 360 mm de profundidad



Visera cristal protección del mueble



Gran superficie de aspiración y protección de todos los cantos del mueble



(\* IVA no incluido)

## GC DUAL Extracción perimetral de panel abatible

**Concepto DUAL:** Unión de las ventajas de un grupo encastrado y una campana convencional. Puede funcionar con el cristal cerrado o abierto.

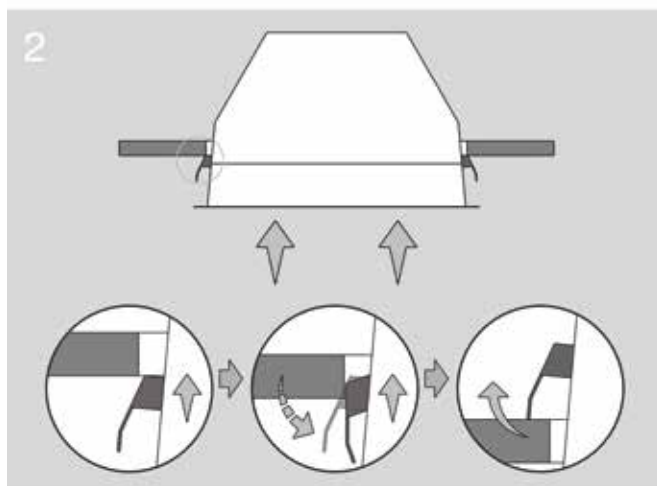
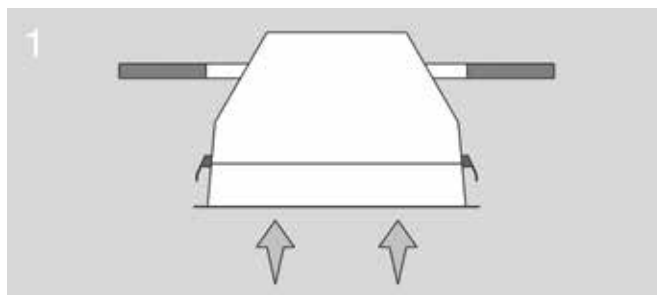
### Cristal cerrado:

- La campana queda totalmente invisible frontalmente.
- En esta posición produce el efecto de aspiración perimetral reduciendo la rumorosidad y favoreciendo la aspiración en los extremos.
- Permite una mejor visibilidad del plano de cocción.
- Los filtros antigrasa quedan escondidos.
- Posición recomendada para cocciones suaves o medias, de 1 o 2 fuegos y de larga duración.



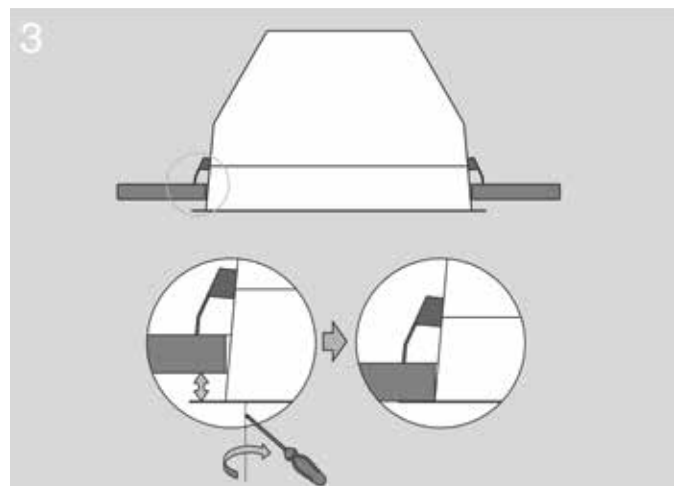
### Cristal abierto:

- Permite mejor visión y uso de los controles.
- Se amplía la zona de cobertura de aspiración hacia la parte frontal de la encimera de cocción.
- Protección del frontal del mueble de vapores y humos.
- Aspiración más directa.
- Posición recomendada para cocciones intensivas o uso de 3 o 4 fuegos a la vez.



## Fácil instalación

CATA ofrece un exclusivo y novedoso sistema que facilita la instalación de la campana, permitiendo a una sola persona poder instalarla con gran precisión y sencillez. Novedoso sistema de anclaje, cómodo y ergonómico, que ofrece un excelente resultado final.





motor Alta Eficiencia

motor Alta Eficiencia

**GC DUAL 75 WH**  
 Cod. **02131207** EAN **8422248078313** **430 €**

**GC DUAL 45 WH**  
 Cod. **02130207** EAN **8422248078290** **400 €**

**GC DUAL 75 BK**  
 Cod. **02131208** EAN **8422248078320** **420 €**

**GC DUAL 45 BK**  
 Cod. **02130208** EAN **8422248078306** **390 €**

- ❑ Panel de **Control Táctil** con temporizador de desconexión automática e indicador de limpieza de filtros
- ❑ Extracción perimetral con **panel abatible dual**
- ❑ 4 niveles de extracción, 3 + 1 **TURBO**
- ❑ Capacidad de extracción máxima - mínima (Reg.(UE) nº65/2014): **820m³/h** - 340m³/h
- ❑ **Nivel sonoro (Reg.(UE) nº65/2014): 50dB(A)**, máximo: 65dB(A)
- ❑ Motor BT3. Extra silencioso. Consumo máximo de energía **280W**
- ❑ **Iluminación de alta eficiencia mediante LEDs, regulables en intensidad**
- ❑ Sistema de fácil instalación
- ❑ Filtros lavables en lavavajillas
- ❑ Acabado en cristal blanco
- ❑ Presión max.: 450 Pa - Presión TURBO: 470 Pa
- ❑ Descarga 150/125 mm
- ❑ **Clase de eficiencia energética: A**

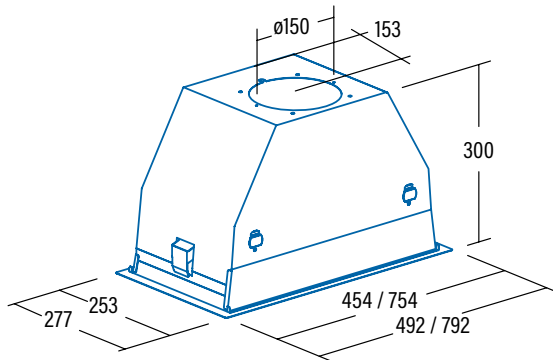
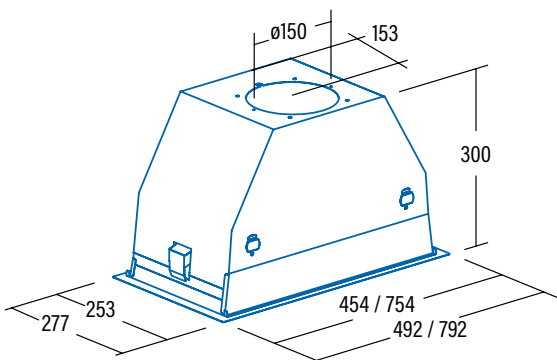
- ❑ Panel de **Control Táctil** con temporizador de desconexión automática e indicador de limpieza de filtros
- ❑ Extracción perimetral con **panel abatible dual**
- ❑ 4 niveles de extracción, 3 + 1 **TURBO**
- ❑ Capacidad de extracción máxima - mínima (Reg.(UE) nº65/2014): **820m³/h** - 340m³/h
- ❑ **Nivel sonoro (Reg.(UE) nº65/2014): 50dB(A)**, máximo: 65dB(A)
- ❑ Motor BT3. Extra silencioso. Consumo máximo de energía **280W**
- ❑ **Iluminación de alta eficiencia mediante LEDs, regulables en intensidad**
- ❑ Sistema de fácil instalación
- ❑ Filtros lavables en lavavajillas
- ❑ Acabado en cristal negro
- ❑ Presión max.: 450 Pa - Presión TURBO: 470 Pa
- ❑ Descarga 150/125 mm
- ❑ **Clase de eficiencia energética: A**

► **Accesorios (no incluidos)**

Filtro de Carbón Activo ..... Cod. 02859398 / EAN 8422248075497 ..... **26€ + IVA**  
 Válvula antirretorno ..... Cod. 02832004 / EAN 8422248480499 ..... **15€ + IVA**

► **Accesorios (no incluidos)**

Filtro de Carbón Activo ..... Cod. 02859398 / EAN 8422248075497 ..... **26€ + IVA**  
 Válvula antirretorno ..... Cod. 02832004 / EAN 8422248480499 ..... **15€ + IVA**



(\*) IVA no incluido



Extracción Perimetral  
motor Alta Eficiencia



**GCX 83 SD**  
Cod. **02031308** EAN **8422248103589**

**339 €**

**GCX 53 SD**  
Cod. **02030308** EAN **8422248103572**

**309 €**

Extracción Perimetral  
motor Alta Eficiencia



**GP 75 X**  
Cod. **02131303** EAN **8422248075190**

**429 €**

**GP 45 X**  
Cod. **02130303** EAN **8422248075206**

**419 €**

- Panel de **Control Táctil** con temporizador de desconexión automática e indicador de limpieza de filtros
- 4 niveles de extracción, 3 + 1 **TURBO**
- 1ª velocidad modo **silencioso**
- Capacidad de extracción máxima - mínima (Reg.(UE) nº65/2014): **750m³/h** - 340m³/h
- Nivel sonoro (Reg.(UE) nº65/2014): 50dB(A)**, máximo: 65dB(A)
- Motor BT3. Extra silencioso. Consumo máximo de energía **280W**
- Iluminación de alta eficiencia mediante TIRA LED**
- Sistema de fácil instalación
- Filtros lavables en lavavajillas
- Acabado en inox y cristal gris
- Presión max.: 450 Pa - Presión TURBO: 470 Pa
- Descarga 150/125 mm
- Clase de eficiencia energética: A**

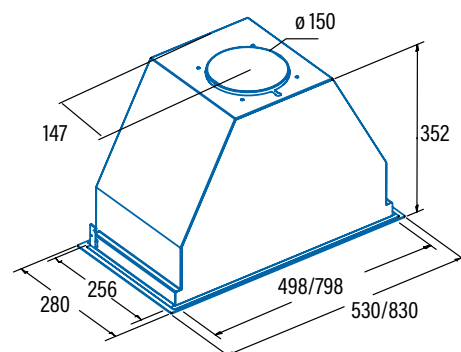
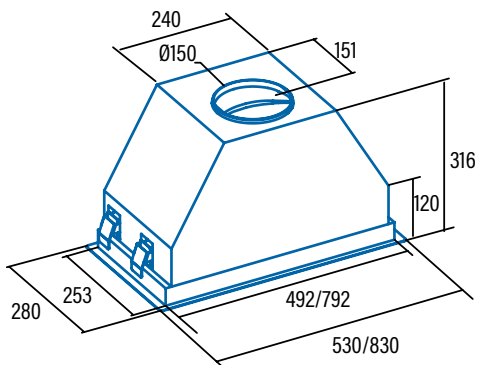
► **Accesorios (no incluidos)**

Filtro de Carbón Activo .....Cod. 02859398 / EAN 8422248075497..... **26€ + IVA**  
Válvula antirretorno .....Cod. 02832004 / EAN 8422248480499 ..... **15€ + IVA**

- Panel de **Control Electrónico con display digital** con temporizador de desconexión automática e indicador de limpieza de filtros
- 4 niveles de extracción, 3 + 1 **TURBO**
- Capacidad de extracción máxima - mínima (Reg.(UE) nº65/2014): **750m³/h** - 340m³/h
- Nivel sonoro (Reg.(UE) nº65/2014): 50dB(A)**, máximo: 65dB(A)
- Motor BT3. Extra silencioso. Consumo máximo de energía **280W**
- Iluminación de alta eficiencia mediante LEDs, regulables en intensidad**
- Extracción Perimetral**
- Sistema de fácil instalación
- Filtros lavables en lavavajillas
- Acabado en inox
- Presión max.: 450 Pa - Presión TURBO: 470 Pa
- Descarga 150/125 mm
- Clase de eficiencia energética: A**

► **Accesorios (no incluidos)**

Filtro de Carbón Activo .....Cod. 02859398 / EAN 8422248075497..... **26€ + IVA**  
Válvula antirretorno .....Cod. 02832004 / EAN 8422248480499 ..... **15€ + IVA**



(\*) IVA no incluido



motor Alta Eficiencia

motor Alta Eficiencia



**GL 75 X**  
Cod. **02131305** EAN **8422248077835**

310 €

**GT PLUS 45 X**  
Cod. **02030307** EAN **8422248087346**

175 €

**GL 45 X**  
Cod. **02030305** EAN **8422248077842**

240 €

**GT PLUS 45 WH**  
Cod. **02030007** EAN **8422248087353**

160 €

**GT PLUS 45 BK**  
Cod. **02030407** EAN **8422248087360**

160 €

- ❑ Panel de **Control Táctil** con temporizador de desconexión automática e indicador de limpieza de filtros
- ❑ 4 niveles de extracción, 3 + 1 **TURBO**
- ❑ Capacidad de extracción máxima - mínima (Reg.(UE) nº65/2014): **820m³/h** - 340m³/h
- ❑ **Nivel sonoro (Reg.(UE) nº65/2014): 50dB(A)**, máximo: 65dB(A)
- ❑ Motor BT3. Extra silencioso. Consumo máximo de energía **280W**
- ❑ **Iluminación de alta eficiencia mediante LEDs, regulables en intensidad**
- ❑ Sistema de fácil instalación
- ❑ Filtros lavables en lavavajillas
- ❑ Acabado en inox
- ❑ Presión max.: 450 Pa - Presión TURBO: 470 Pa
- ❑ Descarga 150/125 mm
- ❑ **Clase de eficiencia energética: A**

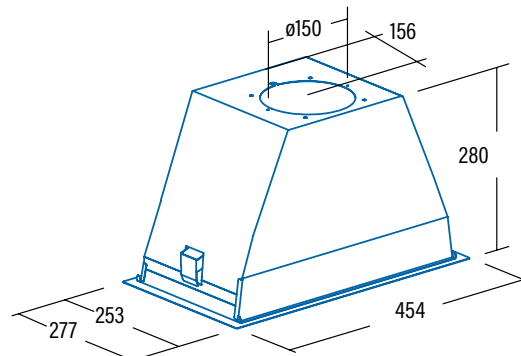
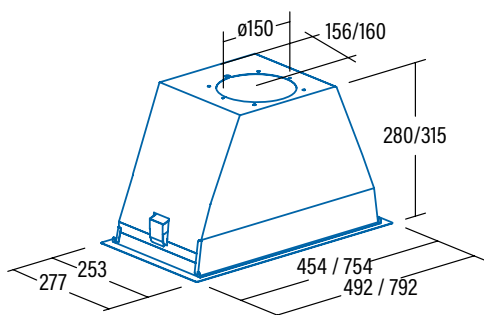
- ❑ Panel de **Control Mecánico**
- ❑ 3 niveles de extracción
- ❑ Capacidad de extracción máxima - mínima (Reg.(UE) nº65/2014): **645m³/h** - 300m³/h
- ❑ **Nivel sonoro (Reg.(UE) nº65/2014): 50dB(A)**, máximo: 65dB(A)
- ❑ Motor BT2. Extra silencioso. Consumo máximo de energía **200W**
- ❑ **Iluminación LED de alta eficiencia**
- ❑ Sistema de fácil instalación
- ❑ Filtros lavables en lavavajillas
- ❑ Acabado en inox, blanco o negro
- ❑ Presión max.: 400 Pa
- ❑ Descarga 150/125 mm
- ❑ Clase de eficiencia energética: C

► **Accesorios (no incluidos)**

Filtro de Carbón Activo .....Cod. 02859398 / EAN 8422248075497..... **26€ + IVA**  
Válvula antirretorno .....Cod. 02832004 / EAN 8422248480499..... **15€ + IVA**

► **Accesorios (no incluidos)**

Filtro de Carbón Activo .....Cod. 02859398 / EAN 8422248075497..... **26€ + IVA**  
Válvula antirretorno .....Cod. 02832004 / EAN 8422248480499..... **15€ + IVA**



(\*) IVA no incluido



**G 50 LUX GBK**  
Cod. **02130402** EAN **8422248082723**

239 €

**G 50 LUX GWH**  
Cod. **02130005** EAN **8422248082709**

249 €

**G 50 LUX X**  
Cod. **02130302** EAN **8422248082716**

199 €



**G 45 X**  
Cod. **02039305** EAN **8422248087377**

105 €

**G 45 WH**  
Cod. **02039005** EAN **8422248087384**

95 €

- Panel de **Control Mecánico**
- 3 niveles de extracción
- Capacidad de extracción máxima - mínima (Reg.(UE) nº65/2014): **400m³/h - 210m³/h**
- **Nivel sonoro (Reg.(UE) nº65/2014): 50dB(A)**, máximo: 62dB(A)
- Motor K7 PLUS. Extra silencioso. Consumo máximo de energía 95W
- **Iluminación LED de alta eficiencia**
- Sistema de fácil instalación
- Filtros lavables en lavavajillas
- Acabado en inox/cristal blanco/negro
- Presión max. 200 Pa
- Descarga 150/125 mm
- Clase de eficiencia energética: C

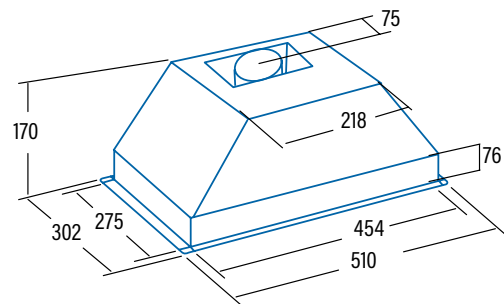
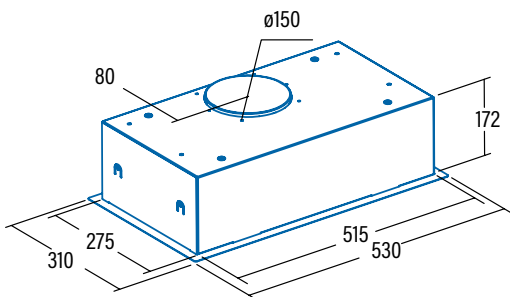
- Panel de **Control deslizante**
- 2 niveles de extracción
- Capacidad de extracción máxima - mínima (Reg.(UE) nº65/2014): **390m³/h - 150m³/h**
- **Nivel sonoro (Reg.(UE) nº65/2014): 45dB(A)**, máximo: 57dB(A)
- Motor tangencial. Extra silencioso. Consumo máximo de energía 100W
- **Iluminación LED E-14**
- Sistema de fácil instalación
- Filtros lavables en lavavajillas
- Acabado en blanco o inox
- Presión max. 194 Pa
- Descarga 120 mm
- Clase de eficiencia energética: D

► **Accesorios (no incluidos)**

Filtro de Carbón Activo .....Cod. 02825263 / EAN 8422248006552 ..... **12€ + IVA**  
Válvula antirretorno .....Cod. 02849003 / EAN 8422248044653 ..... **12€ + IVA**

► **Accesorios (no incluidos)**

Filtro de Carbón Activo .....Cod. 02825263 / EAN 8422248006552 ..... **12€ + IVA**  
Válvula antirretorno .....Cod. 02849003 / EAN 8422248044653 ..... **12€ + IVA**



(\*) IVA no incluido



**TFH 7600 GWH**  
 Cod. **02010203** EAN **8422248061940** **350 €**

**TFH 7600 X**  
 Cod. **02010305** EAN **8422248069588** **360 €**

- ❑ Panel de **Control Táctil** con temporizador de desconexión automática e indicador de limpieza de filtros
- ❑ 5 niveles de extracción, 4 + 1 **TURBO**
- ❑ Capacidad de extracción máxima - mínima (Reg.(UE) nº65/2014): **820m³/h** - 200m³/h
- ❑ **Nivel sonoro (Reg.(UE) nº65/2014): 40dB(A)**, máximo: 64dB(A)
- ❑ Motor Brushless. Extra silencioso. Consumo máximo de energía **130W**
- ❑ **Iluminación de alta eficiencia mediante LEDs, regulables en intensidad**
- ❑ **Interior blindado fácil limpieza**
- ❑ Sistema de fácil instalación
- ❑ Filtros lavables en lavavajillas
- ❑ **Acabado en cristal blanco**
- ❑ Presión max.: 455 Pa - Presión TURBO: 470 Pa
- ❑ Descarga 150/125 mm
- ❑ **Clase de eficiencia energética: A**

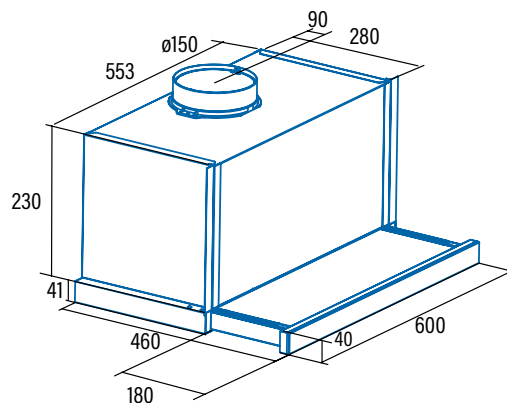
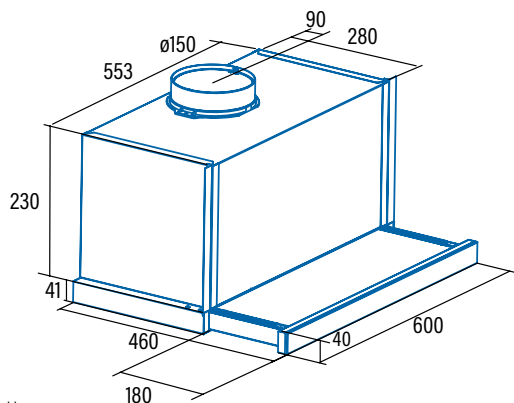
- ❑ Panel de **Control Electrónico** con display digital, temporizador de desconexión automática e indicador de limpieza de filtros
- ❑ 5 niveles de extracción, 4 + 1 **TURBO**
- ❑ Capacidad de extracción máxima - mínima (Reg.(UE) nº65/2014): **820m³/h** - 200m³/h
- ❑ **Nivel sonoro (Reg.(UE) nº65/2014): 40dB(A)**, máximo: 64dB(A)
- ❑ Motor Brushless. Extra silencioso. Consumo máximo de energía **130W**
- ❑ **Iluminación de alta eficiencia mediante LEDs, regulables en intensidad**
- ❑ **Interior blindado fácil limpieza**
- ❑ Sistema de fácil instalación
- ❑ Filtros lavables en lavavajillas
- ❑ **Acabado en inox**
- ❑ Presión max.: 455 Pa - Presión TURBO: 470 Pa
- ❑ Descarga 150/125 mm
- ❑ **Clase de eficiencia energética: A**

► **Accesorios (no incluidos)**

Filtro de Carbón Activo .....Cod. 02825263 / EAN 8422248006552 ..... **12€ + IVA**  
 Válvula antirretorno .....Cod. 02832004 / EAN 8422248480499 ..... **15€ + IVA**

► **Accesorios (no incluidos)**

Filtro de Carbón Activo .....Cod. 02825263 / EAN 8422248006552 ..... **12€ + IVA**  
 Válvula antirretorno .....Cod. 02832004 / EAN 8422248480499 ..... **15€ + IVA**



(\*) IVA no incluido



**TFH 6630 X**  
Cod. **02010300** EAN **8422248082365**

205 €

**TFH 6430 X**  
Cod. **02010608** EAN **8422248105750**

180 €

**TFH 6630 WH**  
Cod. **02010301** EAN **8422248082396**

210 €

**TFH 6430 GWH**  
Cod. **02010008** EAN **8422248105736**

185 €

**TFH 6630 BK**  
Cod. **02010302** EAN **8422248082402**

210 €

**TFH 6430 GBK**  
Cod. **02010408** EAN **8422248105767**

185 €

- Panel de **Control táctil** con display digital, temporizador de desconexión automática e indicador de limpieza de filtros
- 6 niveles de extracción, 5 + 1 **TURBO**
- Capacidad de extracción máxima - mínima (Reg.(UE) nº65/2014): **605m³/h** - 210m³/h
- **Nivel sonoro (Reg.(UE) nº65/2014): 47dB(A)**, máximo: 64dB(A)
- Motor Brushless. Extra silencioso. Consumo máximo de energía **90W**
- **Iluminación de alta eficiencia mediante tira LED regulable en intensidad**
- Sistema de fácil instalación
- Cuerpo inox y filtros panelados en inox lavables en lavavajillas (TFH 6630 X)
- **Acabado en blanco/negro/inox**
- Presión max.: 250 Pa - Presión TURBO: 315 Pa
- Descarga 150/125 mm
- **Clase de eficiencia energética: A+**

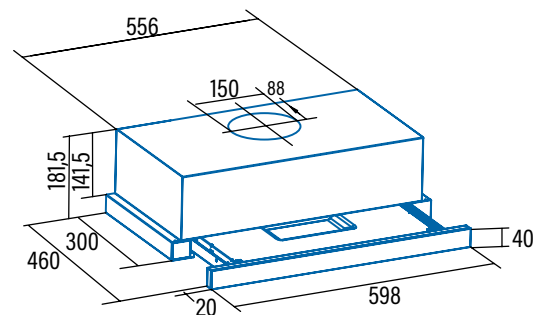
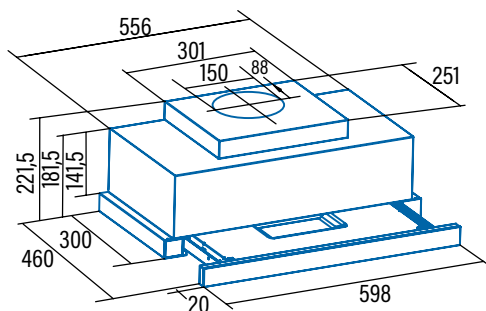
- Panel de **Control táctil** con display digital, temporizador de desconexión automática e indicador de limpieza de filtros
- 4 niveles de extracción, 3 + 1 **TURBO**
- Capacidad de extracción máxima - mínima (Reg.(UE) nº65/2014): **395m³/h** - 120m³/h
- **Nivel sonoro (Reg.(UE) nº65/2014): 45dB(A)**, máximo: 57dB(A)
- Motor Brushless. Extra silencioso. Consumo máximo de energía **55W**
- **Iluminación de alta eficiencia mediante tira LED regulable en intensidad**
- Sistema de fácil instalación
- Cuerpo inox y filtros panelados en inox lavables en lavavajillas
- **Acabado en blanco/negro/inox**
- Presión max.: 243 Pa - Presión TURBO: 362 Pa
- Descarga 150/125 mm
- **Clase de eficiencia energética: A+**

► **Accesorios (no incluidos)**

Filtro de Carbón Activo .....Cod. 02859394 / EAN 8422248038782 ..... **25€ + IVA**  
Válvula antirretorno .....Cod. 02832004 / EAN 8422248480499 ..... **15€ + IVA**

► **Accesorios (no incluidos)**

Filtro de Carbón Activo .....Cod. 02859394 / EAN 8422248038782 ..... **25€ + IVA**  
Válvula antirretorno .....Cod. 02832004 / EAN 8422248480499 ..... **15€ + IVA**

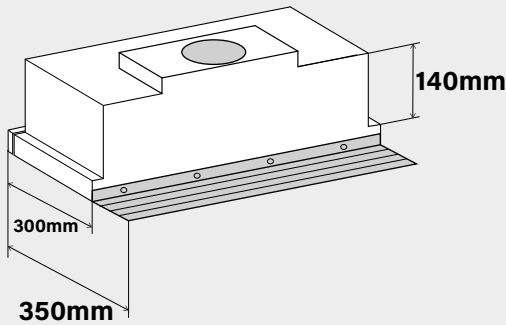


(\*) IVA no incluido



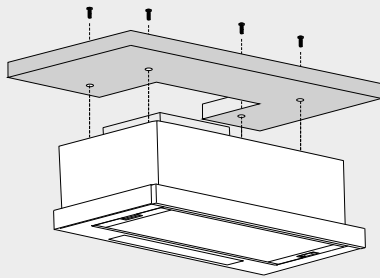
## INSTALACIÓN TFH

Cajón de altura compacta standard 140mm y fondo 300mm adaptable hasta 350mm con accesorio incluido

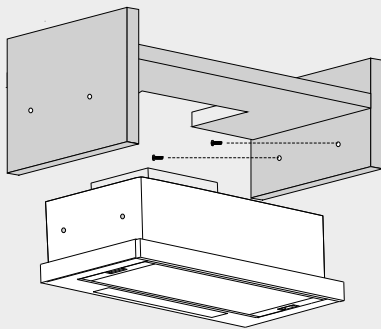


### Múltiples posibilidades de instalación en una sola campana

**Fijación Balda Superior**

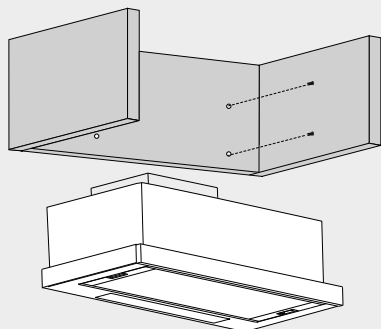


**Fijación Lateral**



**Fijación Trasera**

Sin posibilidad de regulación de profundidad



## CONTROL TC TFH6i

Touch control para telescópicas con display digital

### CONTROL ILUMINACIÓN

Ajuste de la intensidad de luz deseada



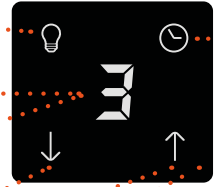
### RECIRCULACIÓN

Avisador de cambio de filtros de carbón activo



### LIMPIEZA FILTROS

Avisador de limpieza de filtros metálicos



### CONTROL MOTOR

Ajuste preciso de la velocidad del motor a cada situación de la cocción mediante las 5 velocidades + TURBO

### TURBO

Activación del TURBO directo manteniendo pulsado para eliminar excesos de humos y olores de la cocción mediante las 5 de inmediateo

### TEMPORIZADOR

Apaga la luz y el motor progresivamente después de unos minutos para asegurar la eliminación de humos y olores después de cocinar

### AUTO ON

Al extender el panel frontal se activa el motor y la luz en las últimas condiciones de uso de la campana

### FRONTAL REMPLAZABLE



### AUTO OFF

Al cerrar el panel frontal se inicia el proceso de TEMPORIZADOR que apaga la luz y el motor progresivamente después de unos minutos para asegurar la eliminación de humos y olores después de cocinar





Acabado Inox Antihuellas



TF 2003 DURALUM 900  
Cod. 02094305 EAN 8422248061964

175 €

TF 2003 DURALUM 700  
Cod. 02089305 EAN 8422248061971

150 €

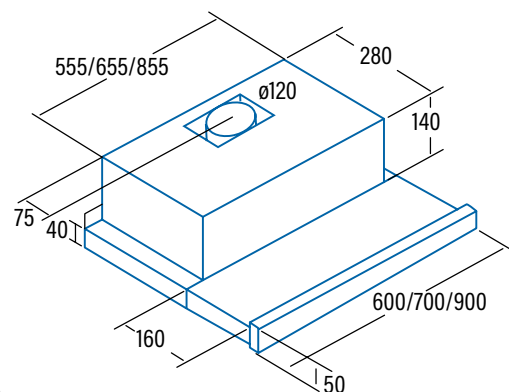
TF-2003 DURALUM 600  
Cod. 02017305 EAN 8422248061988

129 €

- Panel de Control Mecánico
- 2 niveles de extracción
- Capacidad de extracción máxima - mínima (Reg.(UE) nº65/2014): 390m<sup>3</sup>/h - 150m<sup>3</sup>/h
- Nivel sonoro (Reg.(UE) nº65/2014): 45dB(A), máximo: 57dB(A)
- Motor tangencial. Extra silencioso. Consumo máximo de energía 100W
- Iluminación de alta eficiencia mediante LEDs
- Interior blindado fácil limpieza
- Sistema de fácil instalación
- Filtros lavables en lavavajillas
- Acabado en inox antihuellas DurAlum
- Frontal sustituible
- Presión max. 194 Pa
- Descarga 120 mm
- Clase de eficiencia energética: C

► Accesorios (no incluidos)

Filtro de Carbón Activo .....Cod. 02825263 / EAN 8422248006552 ..... 12€ + IVA  
Válvula antirretorno .....Cod. 02849003 / EAN 8422248044653 ..... 12€ + IVA



(\*) IVA no incluido



**TF 5260 X\_2 MOTORES**  
Cod. **02034310** EAN **8422248082129**

**105 €**

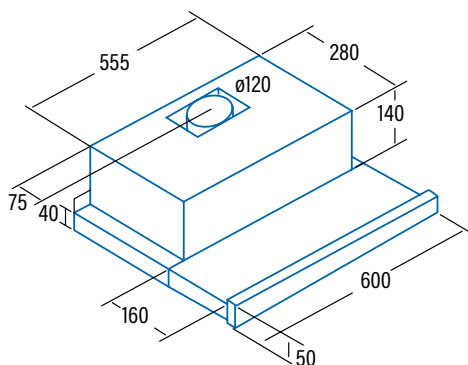
**TF 5260 WH\_2 MOTORES**  
Cod. **02034501** EAN **8422248082136**

**105 €**

- Panel de Control deslizante**
- 3 niveles de extracción
- 2 motores
  - Consumo máximo de energía: **2x65W**
  - Presión max. 301 Pa
- Capacidad de extracción máxima - mínima (Reg.(UE) nº65/2014): **325m³/h** - 175m³/h
- Nivel sonoro (Reg.(UE) nº65/2014): 54dB(A)**, máximo: 68dB(A)
- Iluminación LED E-14**
- Sistema de fácil instalación
- Filtros lavables en lavavajillas
- Acabado en inox / blanco
- Descarga 120 mm
- Clase de eficiencia energética: D

► **Accesorios (no incluidos)**

Filtro de Carbón Activo .....Cod. 02846762 / EAN 8422248001816 ..... **12€ + IVA,**  
Válvula antirretorno .....Cod. 02849002 / EAN 8422248044394 ..... **12€ + IVA,**



(\*) IVA no incluido





**S BOX**  
Cod. **02001301** EAN **8422248062039**

130 €



**LF-2060 X**  
Cod. **02011317** EAN **8422248105231**

109 €

**LF-2060 WH**  
Cod. **02011017** EAN **8422248105224**

90 €

- Panel de **Control Mecánico**
- 3 niveles de extracción
- Capacidad de extracción máxima - mínima (Reg.(UE) nº65/2014): **390m<sup>3</sup>/h** - 150m<sup>3</sup>/h
- Nivel sonoro (Reg.(UE) nº65/2014): 45dB(A)**, máximo: 57dB(A)
- Motor tangencial. Extra silencioso. Consumo máximo de energía **100W**
- Iluminación lámparas bajo consumo 9W**
- Sistema de fácil instalación
- Filtros lavables en lavavajillas
- Acabado en inox
- Presión max. 194 Pa
- Descarga 120 mm
- Clase de eficiencia energética: C

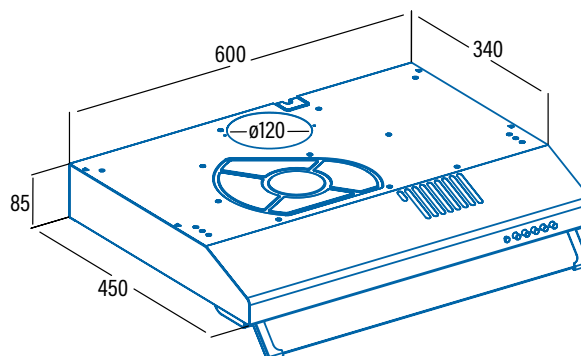
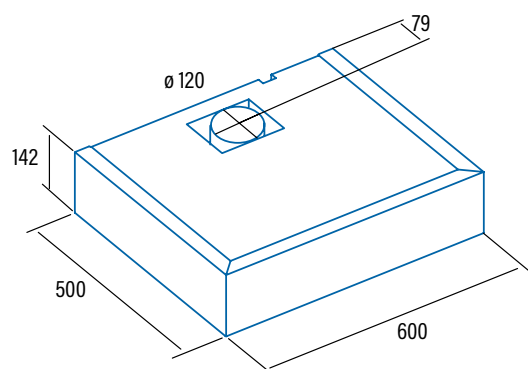
- Panel de **Control Mecánico**
- 3 niveles de extracción
- Capacidad de extracción máxima - mínima (Reg.(UE) nº65/2014): **195m<sup>3</sup>/h** - 107m<sup>3</sup>/h
- Nivel sonoro (Reg.(UE) nº65/2014): 56dB(A)**, máximo: 69dB(A)
- Motor tangencial. Extra silencioso. Consumo máximo de energía **65W**
- Iluminación LED E-14**
- Sistema de fácil instalación
- Filtros lavables en lavavajillas
- Acabado en inox/blanco
- Presión max. 325 Pa
- Descarga 120 mm
- Clase de eficiencia energética: C

► **Accesorios (no incluidos)**

Filtro de Carbón Activo .....Cod. 02804300 / EAN 8422248011976 ..... **28€ + IVA**  
Válvula antirretorno .....Cod. 02849003 / EAN 8422248044653 ..... **12€ + IVA**

► **Accesorios (no incluidos)**

Filtro de Carbón Activo .....Cod. 02846764 / EAN 8422248078276 ..... **12€ + IVA**



(\*) IVA no incluido



**PROFESSIONAL 750/750L**



**PROFESSIONAL 750**  
Cod. **00117000**  
EAN **8422248100816** **142 €**

**PROFESSIONAL 750 L**  
Cod. **00117100**  
EAN **8422248100823** **148 €**

- ❑ Gran capacidad de extracción
- ❑ Capacidad de extracción máxima - mínima (Reg.(UE) nº65/2014): **600m³/h**
- ❑ **Nivel sonoro (Reg.(UE) nº65/2014): 49dB(A)**
- ❑ Consumo máximo de energía:
  - **105W** (Modelo Profesional 750)
  - **119W** (Modelo Profesional 750L)
- ❑ Iluminación LED E-14 (modelo PROFESSIONAL 750L)
- ❑ Sistema de fácil instalación
- ❑ **Filtro metálico con bandeja recoge grasas y lavable en lavavajillas**
- ❑ Estructura exterior metálica y turbina de plástico
- ❑ Descarga 120 mm
- ❑ Clase de eficiencia energética: D



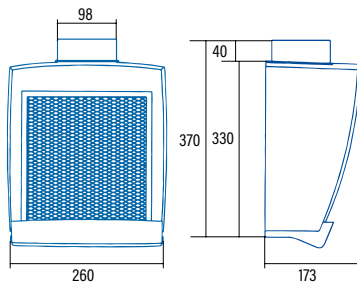
**PROFESSIONAL 500**



**PROFESSIONAL 500**  
Cod. **00117400**  
EAN **8422248010832** **80 €**

- ❑ Gran capacidad de extracción
- ❑ Capacidad de extracción máxima - mínima (Reg.(UE) nº65/2014): **450m³/h**
- ❑ **Nivel sonoro (Reg.(UE) nº65/2014): 57dB(A)**
- ❑ Consumo máximo de energía: **125W**
- ❑ Sistema de fácil instalación
- ❑ **Filtro metálico con bandeja recoge grasas y lavable en lavavajillas**
- ❑ Cuerpo y turbina de plástico
- ❑ Descarga 100 mm
- ❑ Clase de eficiencia energética: D

► **Accesorios (no incluidos)**  
Filtro de Carbón Activo .....Cod. 01140800 / EAN 8422248072731..... **37€ + IVA**

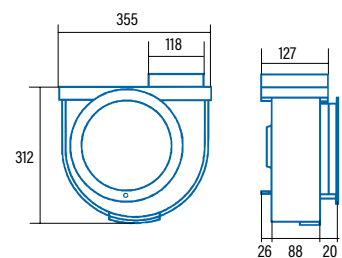


**600 PLUS 2V**



**600 PLUS 2V**  
Cod. **00116110**  
EAN **8422248006316** **143 €**

- ❑ Gran capacidad de extracción
- ❑ 2 niveles de extracción
- ❑ Capacidad de extracción máxima - mínima (Reg.(UE) nº65/2014): **420/600m³/h**
- ❑ **Nivel sonoro (Reg.(UE) nº65/2014): 52dB(A)**
- ❑ Consumo máximo de energía: **105W**
- ❑ Sistema de fácil instalación
- ❑ Cuerpo de estructura metálica y turbina de plástico
- ❑ **Conmutador de 2 velocidades instalable en pared**
- ❑ Descarga 120 mm
- ❑ Clase de eficiencia energética: C



(\*) IVA no incluido



### GS 600

37,5 cm

**GS 600**  
Cod. **00116002**  
EAN **8422248100601**

 **110 €**

### GS 400M

25 cm

**GS 400M**  
Cod. **00114102**  
EAN **8422248100403**

 **91 €**

### GS 400P

24 cm

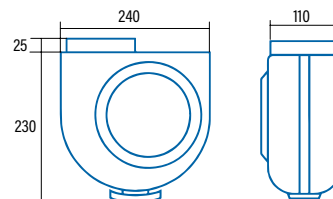
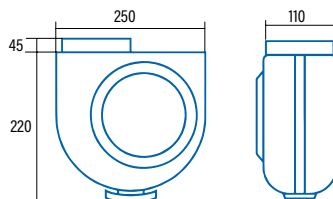
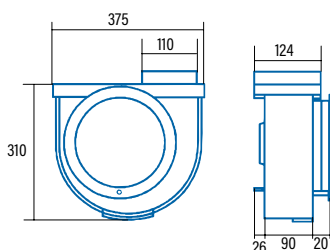
**GS 400P**  
Cod. **00111002**  
EAN **8422248100830**

 **73 €**

- Gran capacidad de extracción
- Capacidad de extracción máxima - mínima (Reg.(UE) nº65/2014): **480m<sup>3</sup>/h**
- **Nivel sonoro (Reg.(UE) nº65/2014): 50dB(A)**
- Consumo máximo de energía: **105W**
- Sistema de fácil instalación
- Cuerpo de estructura metálica y turbina de plástico
- Descarga 110 mm
- Clase de eficiencia energética: C

- Gran capacidad de extracción
- Capacidad de extracción máxima - mínima (Reg.(UE) nº65/2014): **290m<sup>3</sup>/h**
- **Nivel sonoro (Reg.(UE) nº65/2014): 52dB(A)**
- Consumo máximo de energía: **60W**
- Sistema de fácil instalación
- Cuerpo de estructura metálica con rejilla de protección
- Descarga 110 mm
- Clase de eficiencia energética: B

- Gran capacidad de extracción
- Capacidad de extracción máxima - mínima (Reg.(UE) nº65/2014): **290m<sup>3</sup>/h**
- **Nivel sonoro (Reg.(UE) nº65/2014): 52dB(A)**
- Consumo máximo de energía: **60W**
- Sistema de fácil instalación
- Cuerpo de plástico termoresistente con rejilla de protección
- Descarga 110 mm
- Clase de eficiencia energética: B



(\*) IVA no incluido





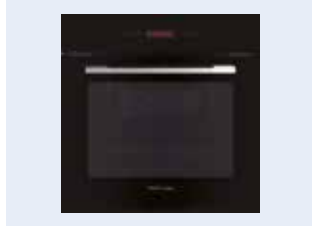




HORNOS MULTIFUNCIÓN **cata** & **can roca**



MT 9011 PRO BK p84



MT 8012 BK p85



MT 8012 WH p85

HORNOS MULTIFUNCIÓN



MDS 7208 X p86



MDS 7208 WH p86



MDS 7208 BK p87



MDS 7206 X p87



MDS 7206 WH p89



MDS 7206 BK p89



MDS 7205 X p90



MES 7106 X p90

HORNOS ESTÁTICOS



SES 7104 X p91



SES 7104 WH p91



SES 7004 X p93



SES 7004 BK p93



SES 7004 WH p93

HORNOS RÚSTICOS



MRA 7108 BK p94



MRA 7108 WH p94

HORNOS COMPACT



CMD 5008 X p95



MD 5008 WH p95

HORNO 90cm



ME 4006 X p96



CMD 9208 BK p96

HORNOS FONDO REDUCIDO



CM 760 AS BK p97



CM 760 AS WH p97

MICROONDAS ENCASTRE cata & can roca



MC 25 GTC BK p100



MC 25 GTC WH p101

MICROONDAS ENCASTRE



MC 32 DC p102



MC 25 D p102



MMA 20 WH p103



MMA 20 X p106



MC 20 D p107



MC 20 IX p107



## Hornos CATA Fiabilidad y Eficiencia

### Cocción óptima

Rapidez en alcanzar la temperatura seleccionada para el horneado.

Distribución uniforme de la temperatura en todos los niveles de la cavidad para una cocción uniforme de los alimentos en todas las bandejas.



Accesorio Pizza Stone para una cocción similar al horno de leña tradicional.



### Capacidad

Capacidad interna de hasta 77 L, con 5 niveles para bandejas/parrillas.



**MT 9011 PRO BK**  
**MT 8012 BK**  
**MT 8012 WH**

Máxima superficie útil en la bandeja 1550 cm<sup>2</sup>.

### Fácil limpieza

Toda la cavidad y las bandejas están recubiertas con un esmalte de Alta dureza que evita la incrustación de la suciedad y facilita la limpieza.

El **crystal interno** es fácilmente **desmontable** sin necesidad de herramientas para la limpieza de la puerta.

**Aquasmart**. El sistema más simple para una limpieza rápida. Se basa en la vaporización de agua en el interior de la cavidad con el objetivo de reblandecer la suciedad y facilitar la limpieza.



Cristal Desmontable



Aquasmart

## Características complementarias

Guías telescópicas para fácil y estable extracción de la bandeja y la parrilla. Desmontables para cambio de nivel.



**Softclose.** Sistema que permite un cierre de la puerta suave y amortiguado



## Microondas CATA

### Rapidez y simplicidad de uso

Todos los modelos disponen de un Botón de inicio rápido que nos permite iniciar el microondas a máxima potencia durante 30 segundos con una sola pulsación.

Cada pulsación adicional sobre ese botón añade 30 segundos más a la cocción con lo cual podemos realizar la mayoría de operaciones solamente con ésta función.

### Fácil limpieza

Cavidad interna de acero inoxidable de alta resistencia y disco de cristal desmontable para una fácil limpieza.

### Características Premium

- Grill para funciones de gratinado.
- Menús de funciones combinadas de grill y microondas.
- Descongelación por tiempo y peso.
- Posibilidad de ventilador posterior para la cocción más homogénea en modelo MC 32D.

## Pantalla táctil de 5"

Le permite realizar las funciones básicas de cocción de forma fácil e intuitiva y a la vez da acceso a funciones extra de cocción, recetas y tablas para todo tipo de alimentos.



Función de calentamiento rápido, Mantener caliente, función específica para la cocción de pizza, función para cocción a baja temperatura de forma estable y precisa.



### Fácil instalación

- El microondas se fija únicamente con un solo tornillo de seguridad.
- Los Modelos MMA con fondo reducido y regulación en altura permiten una instalación óptima en mueble alto con perfecta integración y ajuste.

### Combinación en columna con los hornos



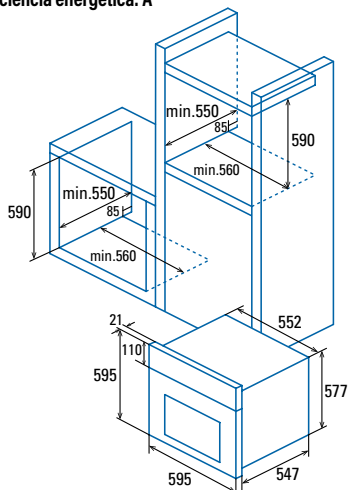


**MT 9011 PRO BK**  
Cod. **07047400** EAN **8422248080637**

**919 €**

- Horno Multifunción - 14 funciones
- Panel de control TFT
- Recetas El Celler de Can Roca
- Tablas de cocción con función y T° recomendada para todo tipo de alimentos
- Funciones especiales Pizza, Mantener Caliente y Pre calentamiento Rápido
- Rango de temperatura 50°-250°
- 5 niveles para colocación de bandejas de fácil desplazamiento
- 1 guía telescópica adaptable a cualquier nivel
- Puerta panorámica full glass con cristal desmontable
- Puerta fría 3 cristales con ventilación tangencial
- Cierre suave de puerta SoftClose
- Accesorios: 1 Bandeja profunda, 1 bandeja pastelera y 1 parrilla
- Sistema de limpieza AquaSmart automático
- Acabado en cristal negro
- Ancho de 60cm
- Capacidad interior de 70 litros
- 220/240V 50/60Hz
- Clase de eficiencia energética: A

**5 años**  
Garantía  
**TOTAL**



(\*) IVA no incluido





Todo CRISTAL

Todo CRISTAL



MT 8012 BK  
 Cod. 07002411 EAN 8422248094009

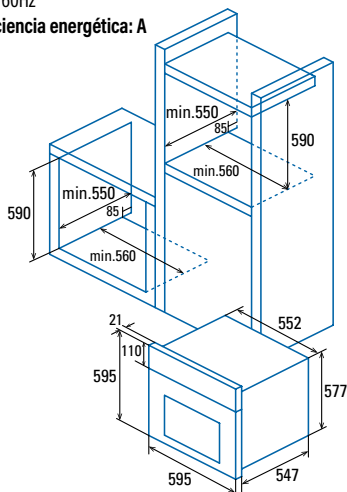
579 €

MT 8012 WH  
 Cod. 07002412 EAN 8422248094016

599 €

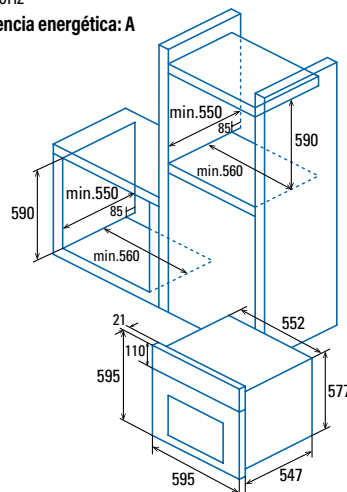
- Horno multifunción** - 11 funciones
- Panel de mandos táctil**
- Display digital** con programación de tiempo y de temperatura
- Rango de temperatura 50°C-250°C
- 5 niveles para colocación de bandejas de fácil desplazamiento
- 1 guía telescópica** adaptable a cualquier nivel
- Puerta panorámica todo cristal con cristal interior desmontable
- Puerta fría **3 cristales** con ventilación tangencial
- Accesorios: Bandeja profunda, bandeja pastelera, parrilla y **pedra pizza**
- Sistema de limpieza Aquasmart automático**
- Esmalte de fácil limpieza
- Función calentamiento rápido
- Cierre suave de puerta SoftClose**
- Acabado en cristal negro
- Ancho de 60cm
- Capacidad interior de 72 litros
- 220/240V 50/60Hz
- Clase de eficiencia energética: A**

**5 años**  
 Garantía  
**TOTAL**



- Horno multifunción** - 11 funciones
- Panel de mandos táctil**
- Display digital** con programación de tiempo y de temperatura
- Rango de temperatura 50°C-250°C
- 5 niveles para colocación de bandejas de fácil desplazamiento
- 1 guía telescópica** adaptable a cualquier nivel
- Puerta panorámica todo cristal con cristal interior desmontable
- Puerta fría **3 cristales** con ventilación tangencial
- Accesorios: Bandeja profunda, bandeja pastelera, parrilla y **pedra pizza**
- Sistema de limpieza Aquasmart automático**
- Esmalte de fácil limpieza
- Función calentamiento rápido
- Cierre suave de puerta SoftClose**
- Acabado en cristal blanco
- Ancho de 60cm
- Capacidad interior de 72 litros
- 220/240V 50/60Hz
- Clase de eficiencia energética: A**

**5 años**  
 Garantía  
**TOTAL**



(\*) IVA no incluido



Resistencia TURBOCIRCULAR

Resistencia TURBOCIRCULAR  
Todo CRISTAL



**MDS 7208 X**  
Cod. **07001507** EAN **8422248095464**

**479 €**

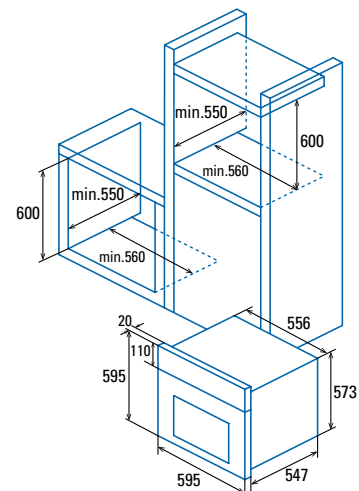
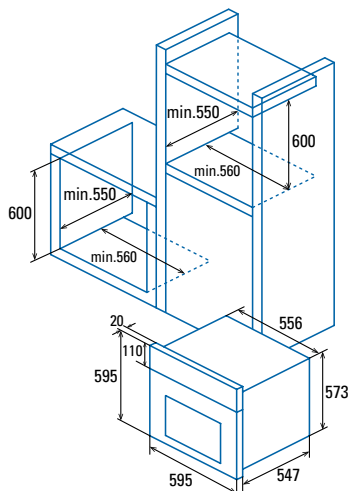
**MDS 7208 WH**  
Cod. **07001005** EAN **8422248095587**

**469 €**

- Horno multifunción con resistencia Turbo circular - 8 funciones
- Mandos Push Pull escamoteables
- Display digital con programación de tiempo y de temperatura
- Rango de temperatura 50°C-250°C
- 5 niveles para colocación de bandejas de fácil desplazamiento
- 1 guía telescópica adaptable a cualquier nivel
- Puerta panorámica todo cristal con cristal interior desmontable
- Puerta fría 3 cristales con ventilación tangencial
- Cierre suave de puerta SoftClose
- Accesorios: Bandeja profunda, bandeja pastelera y parrilla
- Sistema de limpieza Aquasmart
- Esmalte de fácil limpieza
- Acabado en inox y cristal negro
- Iluminación interior
- Ancho de 60cm
- Capacidad interior de 72 litros
- 220/240V 50/60Hz
- Clase de eficiencia energética: A



- Horno multifunción con resistencia Turbo circular - 8 funciones
- Mandos Push Pull escamoteables
- Display digital con programación de tiempo y de temperatura
- Rango de temperatura 50°C-250°C
- 5 niveles para colocación de bandejas de fácil desplazamiento
- 1 guía telescópica adaptable a cualquier nivel
- Puerta panorámica todo cristal con cristal interior desmontable
- Puerta fría 3 cristales con ventilación tangencial
- Cierre suave de puerta SoftClose
- Accesorios: Bandeja profunda, bandeja pastelera y parrilla
- Sistema de limpieza Aquasmart
- Esmalte de fácil limpieza
- Acabado en cristal blanco
- Iluminación interior
- Ancho de 60cm
- Capacidad interior de 72 litros
- 220/240V 50/60Hz
- Clase de eficiencia energética: A



(\*) IVA no incluido





Resistencia TURBOCIRCULAR  
Todo CRISTAL



MDS 7208 BK  
Cod. 07001403 EAN 8422248095594

459 €

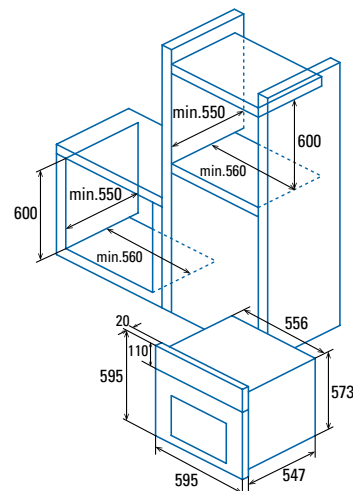
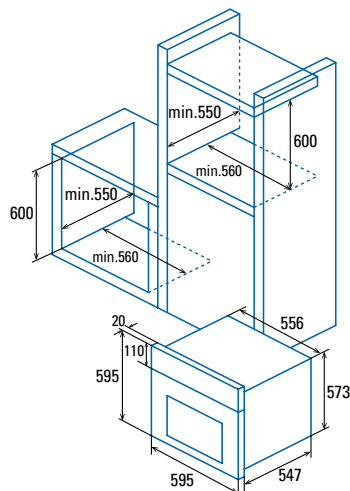
MDS 7206 X  
Cod. 07034602 EAN 8422248095556

405 €

- Horno multifunción con resistencia Turbo circular- 8 funciones
- Mandos Push Pull escamoteables
- Display digital con programación de tiempo y de temperatura
- Rango de temperatura 50°C-250°C
- 5 niveles para colocación de bandejas de fácil desplazamiento
- 1 guía telescópica adaptable a cualquier nivel
- Puerta panorámica todo cristal con cristal interior desmontable
- Puerta fría 3 cristales con ventilación tangencial
- Cierre suave de puertos SoftClose
- Accesorios: Bandeja profunda, bandeja pastelera y parrilla
- Sistema de limpieza Aquasmart
- Esmalte de fácil limpieza
- Acabado en cristal negro
- Iluminación interior
- Ancho de 60cm
- Capacidad interior de 72 litros
- 220/240V 50/60Hz
- Clase de eficiencia energética: A



- Horno Multifunción Digital - 6 funciones
- Mandos Push Pull escamoteables
- Display digital con programación de tiempo y de temperatura
- Rango de temperatura 50°-250°
- 5 niveles para colocación de bandejas de fácil desplazamiento
- 1 guía telescópica adaptable a cualquier nivel
- Puerta panorámica full glass de fácil limpieza con cristal desmontable
- Puerta 2 cristales con ventilación tangencial
- Accesorios: Bandeja profunda y parrilla
- Función calentamiento rápido
- Sistema de limpieza AquaSmart
- Acabado en cristal negro y acero inoxidable
- Iluminación interior
- Ancho de 60cm
- Capacidad interior 72 litros
- 220-240V 50/60Hz
- Clase de eficiencia energética: A



(\*) IVA no incluido





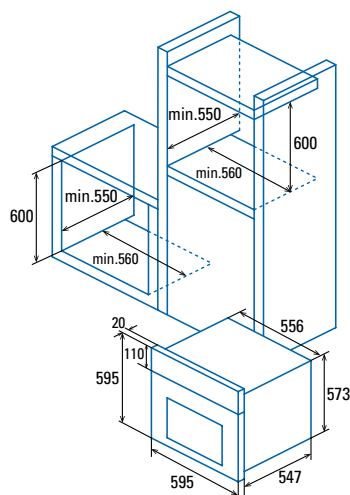
Todo CRISTAL



MDS 7206 WH  
Cod. 07034100 EAN 8422248095563

415 €

- Horno Multifunción - 6 funciones
- Mandos Push Pull escamoteables
- Display digital con programación de tiempo y de temperatura
- Rango de temperatura 50°-250°
- 5 niveles para colocación de bandejas de fácil desplazamiento
- 1 guía telescópica adaptable a cualquier nivel
- Puerta panorámica full glass de fácil limpieza con cristal desmontable
- Puerta fría 2 cristales con ventilación tangencial
- Accesorios: Bandeja profunda y parrilla
- Sistema de limpieza AquaSmart
- Función calentamiento rápido
- Esmalte fácil limpieza
- Acabado en cristal blanco
- Iluminación interior
- Ancho de 60cm
- Capacidad interior de 72 litros
- 220/240V 50/60Hz
- Clase de eficiencia energética: A



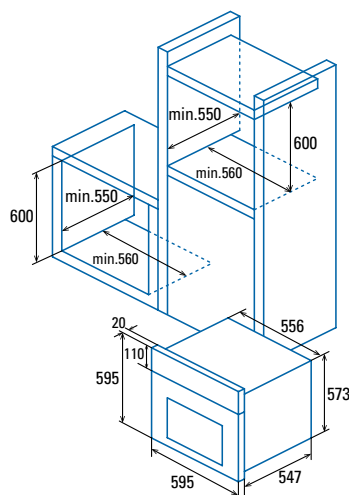
Todo CRISTAL



MDS 7206 BK  
Cod. 07034506 EAN 8422248095570

415 €

- Horno Multifunción - 6 funciones
- Mandos Push Pull escamoteables
- Display digital con programación de tiempo y de temperatura
- Rango de temperatura 50°-250°
- 5 niveles para colocación de bandejas de fácil desplazamiento
- 1 guía telescópica adaptable a cualquier nivel
- Puerta panorámica full glass de fácil limpieza con cristal desmontable
- Puerta fría 2 cristales con ventilación tangencial
- Accesorios: Bandeja profunda y parrilla
- Sistema de limpieza AquaSmart
- Función calentamiento rápido
- Esmalte fácil limpieza
- Acabado en cristal negro
- Iluminación interior
- Ancho de 60cm
- Capacidad interior de 72 litros
- 220/240V 50/60Hz
- Clase de eficiencia energética: A





**MDS 7205 X**  
Cod. **07034601** EAN **8422248095457**

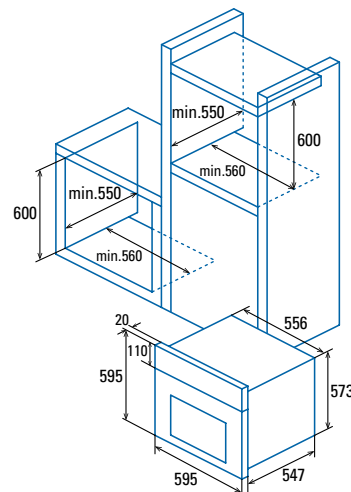
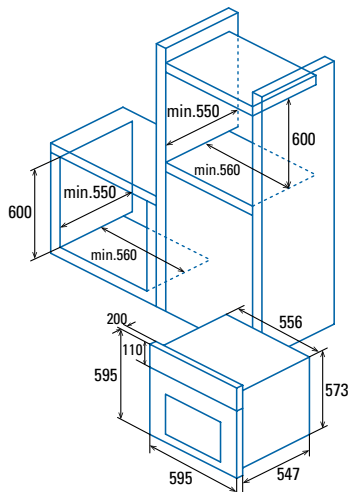
**349 €**

**MES 7106 X**  
Cod. **07044606** EAN **8422248095440**

**329 €**

- Horno **Multifunción Digital** - 6 funciones
- Display digital** con programación de tiempo y de temperatura
- Rango de temperatura 50°-250°
- 5 niveles para colocación de bandejas de fácil desplazamiento
- Puerta panorámica full glass de fácil limpieza con cristal desmontable
- Puerta 2 cristales con ventilación tangencial
- Accesorios: **Bandeja profunda** y parrilla
- Sistema de limpieza **AquaSmart**
- Función calentamiento rápido**
- Esmalte de fácil limpieza
- Acabado en inox y cristal negro
- Iluminación interior
- Ancho de 60cm
- Capacidad interior **72 litros**
- 220-240V 50/60Hz
- Clase de eficiencia energética: A**

- Horno **multifunción** - 6 funciones
- Programador de cocción **mecánico** con paro automático
- Rango de temperatura 50°C-250°C
- 5 niveles para colocación de bandejas de fácil desplazamiento
- 1 guía telescópica adaptable a cualquier nivel**
- Puerta panorámica full glass de fácil limpieza con cristal desmontable
- Puerta fría 2 cristales con ventilación tangencial
- Accesorios: **Bandeja profunda** y parrilla
- Sistema de limpieza **Aquasmart**
- Función calentamiento rápido**
- Esmalte de fácil limpieza
- Acabado en inox y cristal negro
- Iluminación interior
- Ancho de 60cm
- Capacidad interior de **72 litros**
- 220/240V 50/60Hz
- Clase de eficiencia energética: A**



(\*) IVA no incluido



Todo CRISTAL



SES 7104 X  
Cod. 07044605 EAN 8422248095433

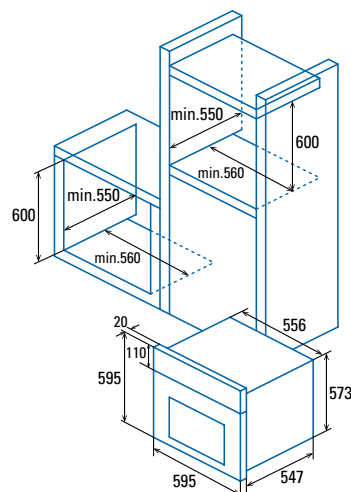
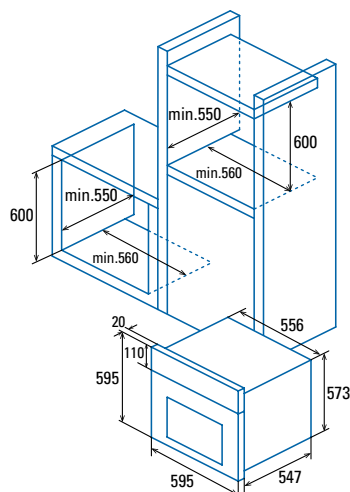
289 €

SES 7104 WH  
Cod. 07044101 EAN 8422248095549

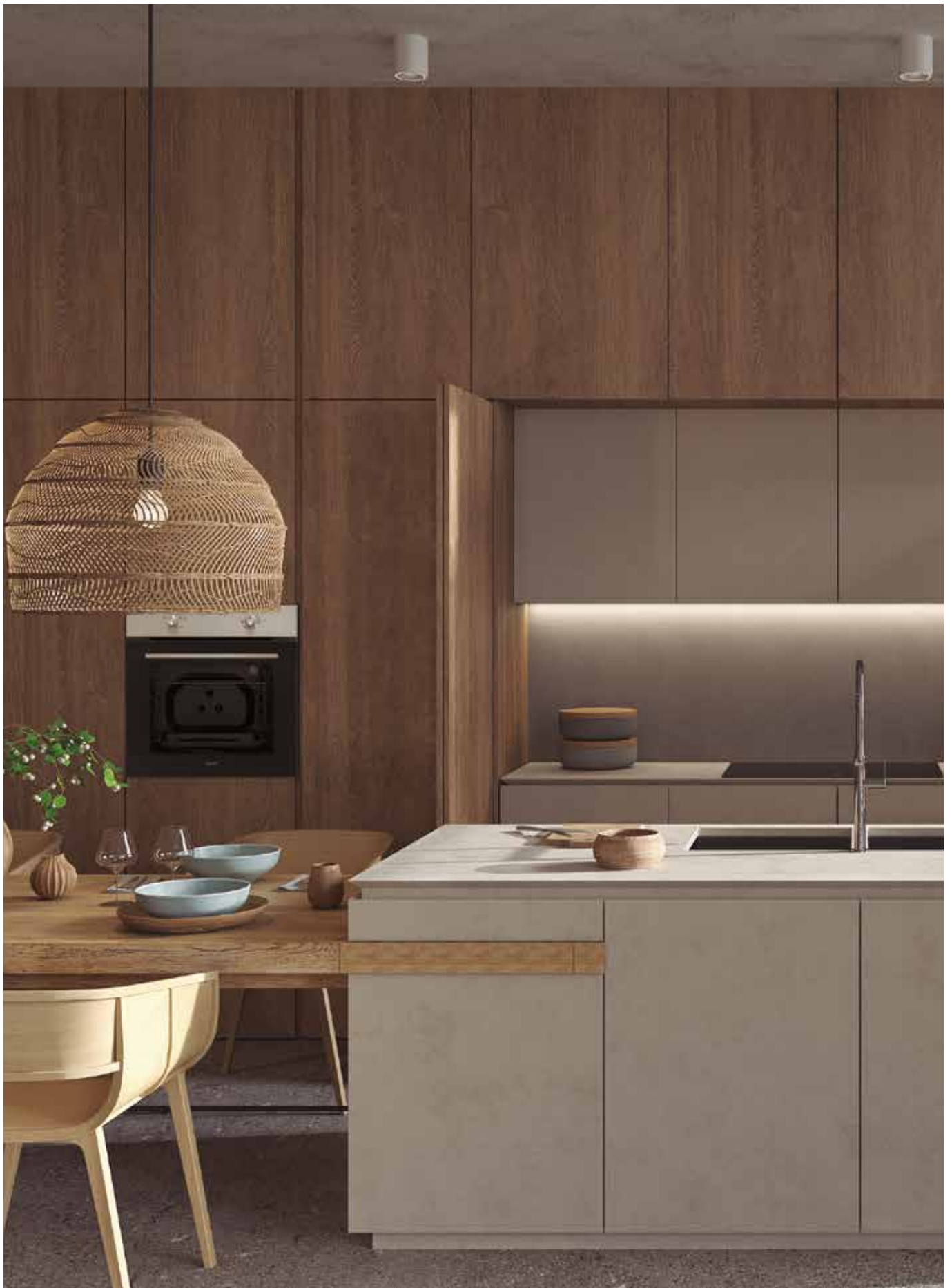
299 €

- Horno **Estático** - 4 funciones
- Programador de cocción **mecánico** con paro automático
- Rango de temperatura 50°-250°
- 5 niveles para colocación de bandejas de fácil desplazamiento
- Puerta panorámica full glass de fácil limpieza con cristal desmontable
- Puerta fría 2 cristales con ventilación tangencial
- Accesorios: **Bandeja profunda** y parrilla
- Sistema de limpieza **AquaSmart**
- Acabado en inox y cristal negro
- Esmalte de fácil limpieza
- Iluminación interior
- Ancho de 60cm
- Capacidad interior **77 litros**
- 220/240V 50/60Hz
- Clase de eficiencia energética: A**

- Horno **Estático** - 4 funciones
- Programador de cocción **mecánico** con paro automático
- Rango de temperatura 50°-250°
- 5 niveles para colocación de bandejas de fácil desplazamiento
- Puerta panorámica full glass de fácil limpieza con cristal desmontable
- Puerta fría 2 cristales con ventilación tangencial
- Accesorios: **Bandeja profunda** y parrilla
- Sistema de limpieza **AquaSmart**
- Acabado en cristal blanco
- Esmalte de fácil limpieza
- Iluminación interior
- Ancho de 60cm
- Capacidad interior **77 litros**
- 220/240V 50/60Hz
- Clase de eficiencia energética: A**



(\*) IVA no incluido





Todo CRISTAL



**SES 7004 X**  
Cod. **07044603** EAN **8422248095426**

255 €

**SES 7004 BK**  
Cod. **07044408** EAN **8422248095532**

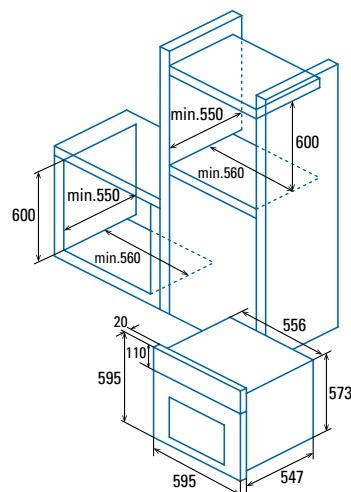
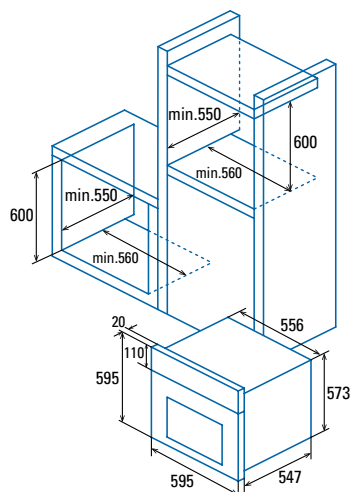
260 €

**SES 7004 WH**  
Cod. **07044100** EAN **8422248095525**

265 €

- Horno **Estático** - 4 funciones
- Rango de temperatura 50°-250°
- 5 niveles para colocación de bandejas
- Puerta panorámica full glass de fácil limpieza con cristal desmontable
- Puerta fría 2 cristales con ventilación tangencial
- Accesorios: Bandeja y parrilla
- Sistema de limpieza **AquaSmart**
- Acabado en inox y cristal negro
- Esmalte de fácil limpieza
- Iluminación interior
- Ancho de 60cm
- Capacidad interior **72 litros**
- 220/240V 50/60Hz
- Clase de eficiencia energética: A**

- Horno **Estático** - 4 funciones
- Rango de temperatura 50°-250°
- 5 niveles para colocación de bandejas
- Puerta panorámica full glass de fácil limpieza con cristal desmontable
- Puerta fría 2 cristales con ventilación tangencial
- Accesorios: Bandeja + parrilla
- Sistema de limpieza **AquaSmart**
- Acabado en cristal negro/blanco
- Esmalte de fácil limpieza
- Iluminación interior
- Ancho de 60cm
- Capacidad interior **72 litros**
- 220/240V 50/60Hz
- Clase de eficiencia energética: A**



(\*) IVA no incluido



Resistencia TURBOCIRCULAR

Resistencia TURBOCIRCULAR



**MRA 7108 WH**  
Cod. **07035009** EAN **8422248077033**

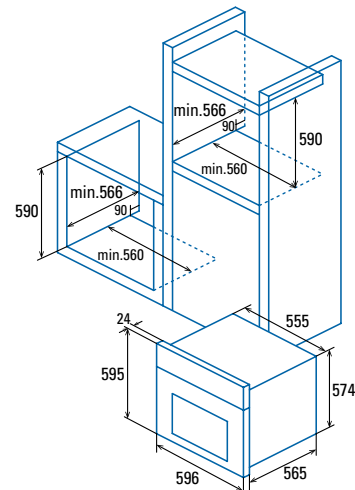
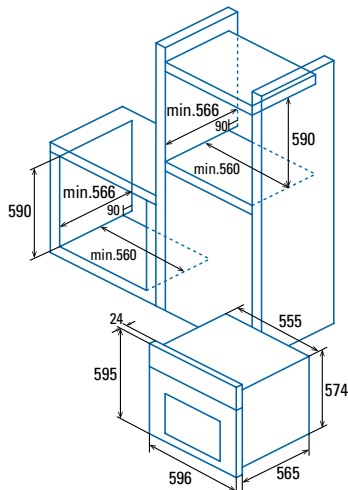
**390 €**

**MRA 7108 BK**  
Cod. **07035409** EAN **8422248077026**

**360 €**

- Horno **Multifunción** - 7 funciones
- Programador de cocción **mecánico**
- Rango de temperatura 40°-240°
- 5 niveles para colocación de bandejas de fácil desplazamiento
- Puerta panorámica full glass de fácil limpieza con cristal desmontable
- Puerta **2 cristales** con ventilación tangencial
- Accesorios: **Bandeja profunda**, bandeja y parrilla
- Acabado en cristal negro rústico
- Ancho de 60cm
- Capacidad interior 60 litros
- 220-240V 50/60Hz
- Clase de eficiencia energética: A**

- Horno **Multifunción** - 7 funciones
- Programador de cocción **mecánico**
- Rango de temperatura 40°-240°
- 5 niveles para colocación de bandejas de fácil desplazamiento
- Puerta panorámica full glass de fácil limpieza con cristal desmontable
- Puerta **2 cristales** con ventilación tangencial
- Accesorios: **Bandeja profunda**, bandeja y parrilla
- Acabado en cristal negro rústico
- Ancho de 60cm
- Capacidad interior 60 litros
- 220-240V 50/60Hz
- Clase de eficiencia energética: A**



(\*) IVA no incluido





Resistencia TURBOCIRCULAR

Resistencia TURBOCIRCULAR



**CMD 5008 X**  
Cod. **07003307** EAN **8422248067881**

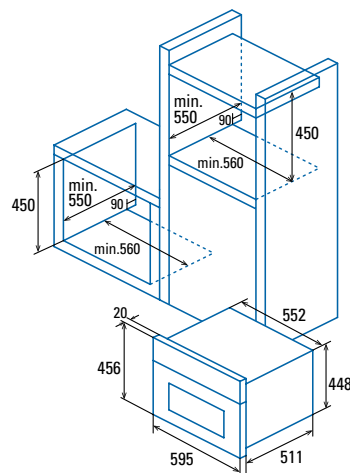
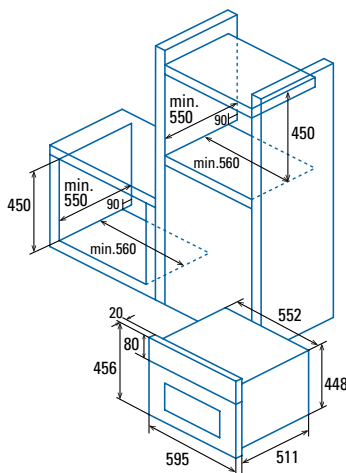
385 €

**MD 5008 WH**  
Cod. **07003000** EAN **8422248067898**

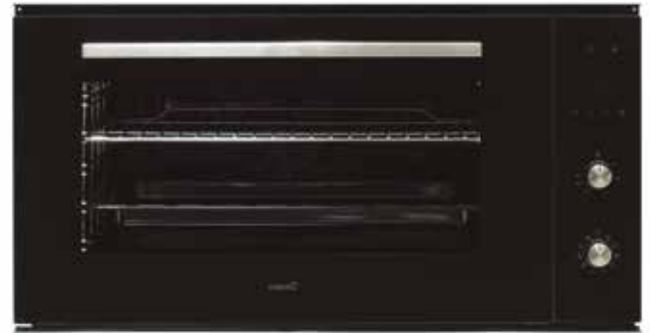
395 €

- Horno **Multifunción** - 8 funciones
- Mandos Push Pull** escamoteables
- Programador de cocción **digital**
- Rango de temperatura 50°-250°
- 4 niveles para colocación de bandejas de fácil desplazamiento
- 1 guía telescópica adaptable a cualquier nivel**
- Puerta panorámica full glass
- Puerta fría **3 cristales** con ventilación tangencial
- Accesorios: **Bandeja profunda** y parrilla
- Sistema de limpieza **AquaSmart**
- Acabado en inox y cristal negro
- Encastre en mueble de 45cm**
- Ancho de 60cm
- Capacidad interior 40 litros
- 220/240V 50/60Hz
- Clase de eficiencia energética: A**

- Horno **Multifunción** - 8 funciones
- Mandos Push Pull** escamoteables
- Programador de cocción **digital**
- Rango de temperatura 50°-250°
- 4 niveles para colocación de bandejas de fácil desplazamiento
- 1 guía telescópica adaptable a cualquier nivel**
- Puerta panorámica full glass
- Puerta fría **3 cristales** con ventilación tangencial
- Accesorios: **Bandeja profunda** y parrilla
- Sistema de limpieza **AquaSmart**
- Acabado en cristal blanco
- Encastre en mueble de 45cm**
- Ancho de 60cm
- Capacidad interior 40 litros
- 220/240V 50/60Hz
- Clase de eficiencia energética: A**



(\*) IVA no incluido



Resistencia TURBOCIRCULAR



**ME 4006 X**  
Cod. **07003305** EAN **8422248067867**

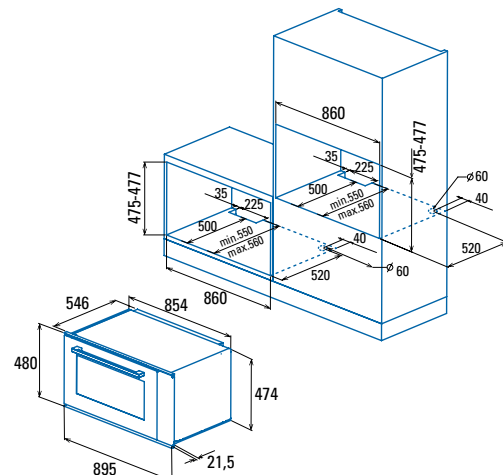
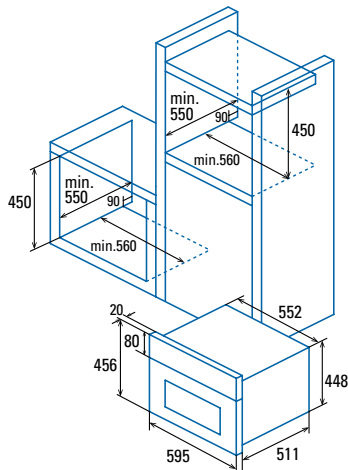
**315 €**

**CMD 9208 BK**  
Cod. **07039305** EAN **8422248093156**

**750 €**

- Horno **Multifunción** - 6 funciones
- Programador de cocción mecánico
- Rango de temperatura 50°-250°
- 4 niveles para colocación de bandejas
- Puerta panorámica full glass
- Puerta fría **3 cristales** con ventilación tangencial
- Accesorios: Bandeja y parrilla
- Sistema de limpieza **AquaSmart**
- Acabado en inox y cristal negro
- Encastre en mueble de 45cm**
- Ancho de 60cm
- Capacidad interior **40 litros**
- 220/240V 50/60Hz
- Clase de eficiencia energética: A**

- Horno **Multifunción** - 10 funciones
- Mandos Push Pull** escamoteables
- Programador de cocción digital
- Rango de temperatura 50°C-250°C
- Soporte cromado con 5 niveles de altura
- Puerta panorámica todo cristal con cristal interior desmontable
- Puerta fría **3 cristales** con ventilación tangencial
- Accesorios: Bandeja profunda y parrilla
- Esmalte de fácil limpieza
- Acabado en cristal negro
- Ancho de 90cm**
- Capacidad interior de **93 litros**
- 220/240V 50/60Hz
- Clase de eficiencia energética: A**



(\*) IVA no incluido



Instalación Apta para  
Mueble de Fondo Reducido



CM 760 AS BK  
Cod. 07032307 EAN 8422248059497

335 €



Instalación Apta para  
Mueble de Fondo Reducido

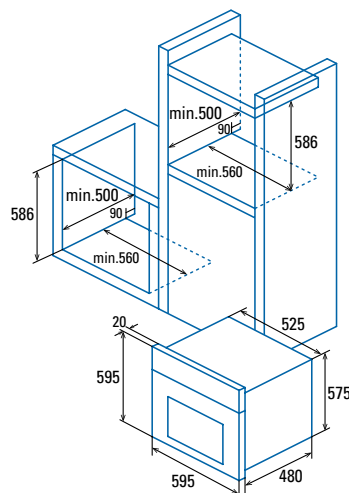
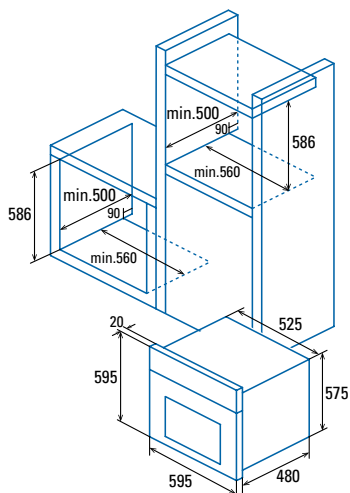


CM 760 AS WH  
Cod. 07032002 EAN 8422248058568

365 €

- Horno **Multifunción** - 6 funciones
- Programador de cocción **mecánico**
- Rango de temperatura 50°-250°
- 4 niveles para colocación de bandejas
- Puerta panorámica full glass de fácil limpieza con cristal desmontable
- Puerta **2 cristales** con ventilación tangencial
- Accesorios: **Bandeja profunda** y parrilla
- Sistema de limpieza **AquaSmart**
- Acabado en cristal negro
- Ancho de 60cm
- Para mueble de fondo reducido 50cm**
- Capacidad interior 50 litros
- 220/240V 50/60Hz
- Clase de eficiencia energética: A**

- Horno **Multifunción** - 6 funciones
- Programador de cocción **mecánico**
- Rango de temperatura 50°-250°
- 4 niveles para colocación de bandejas
- Puerta panorámica full glass de fácil limpieza con cristal desmontable
- Puerta **2 cristales** con ventilación tangencial
- Accesorios: **Bandeja profunda** y parrilla
- Sistema de limpieza **AquaSmart**
- Acabado en cristal blanco
- Ancho de 60cm
- Para mueble de fondo reducido 50cm**
- Capacidad interior 50 litros
- 220/240V 50/60Hz
- Clase de eficiencia energética: A**



(\*) IVA no incluido



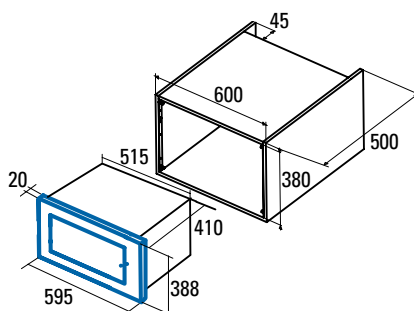




**MC 25 GTC BK**  
Cod. **07510400** EAN **8422248055277**

 **399 €**

- Microondas **25 litros** encastrable
- Grill simultáneo de cuarzo 1.000W
- Cinco niveles de potencia, 900W salida
- Interior en acero inoxidable**
- Plato Giratorio  $\varnothing$  315 mm
- Temporizador de 0 a 95 minutos
- Descongelación automática por tiempo y peso
- 8 menús de acceso automáticos
- Botón inicio rápido
- Fácil instalación**
- Bloqueo de seguridad
- Acabado en **crystal negro**
- Ancho de 60cm



-  Botón inicio rápido
-  Máxima sencillez de uso.  
100 % táctil
-  Grill de Cuarzo  
1000 W
-  Cristal integral  
de fácil limpieza
-  Con enchufe

**5 años**  
Garantía  
**TOTAL**



Interior en acero inoxidable

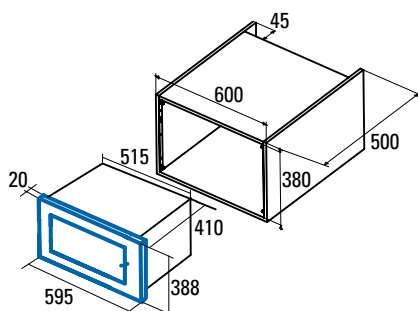
(\*) IVA no incluido



MC 25 GTC WH  
 Cod. 07510000 EAN 8422248055260

399 €

- Microondas 25 litros encastrable
- Grill simultáneo de cuarzo 1.000W
- Cinco niveles de potencia, 900W salida
- Interior en acero inoxidable
- Plato Giratorio ø 315 mm
- Temporizador de 0 a 95 minutos
- Descongelación automática por tiempo y peso
- 8 menús de acceso automáticos
- Botón inicio rápido
- Fácil instalación
- Bloqueo de seguridad
- Acabado en cristal negro
- Ancho de 60cm



- Botón inicio rápido
- Máxima sencillez de uso, 100 % táctil
- Grill de Cuarzo 1000 W
- Cristal integral de fácil limpieza
- Con enchufe

**5 años**  
 Garantía  
 TOTAL



Interior en acero inoxidable

(\*) IVA no incluido



Ventilador de Convección

Grill simultáneo de cuarzo

**MC 32 DC**  
Cod. **07510303** EAN **8422248055253**

**345 €**

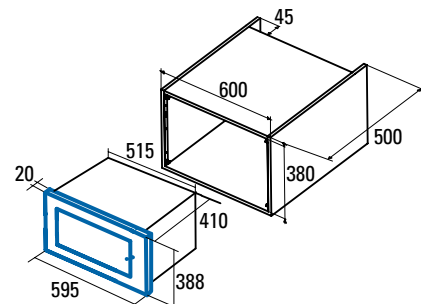
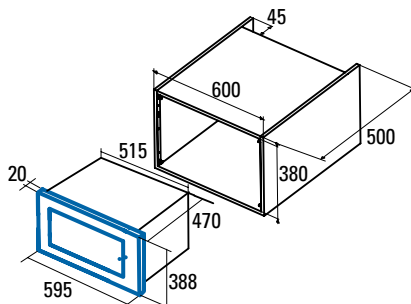
**MC 25 D**  
Cod. **07510300** EAN **8422248048453**

**249 €**



- Microondas **32 litros** encastrable
- Grill simultáneo 1.100W
- Cinco niveles de potencia, 900W salida
- Ventilador de convección 2.500W**
- Funciones de cocción al estilo horno tradicional**
- Interior en acero inoxidable**
- Plato Giratorio ø 315 mm
- Temporizador de 0 a 95 minutos
- Descongelación automática por tiempo y peso
- 10 menús de acceso automáticos
- Botón inicio rápido
- Fácil instalación**
- Bloqueo de seguridad
- Acabado en **inox antihuellas**
- Ancho de 60cm

- Microondas **25 litros** encastrable
- Grill simultáneo de cuarzo 1.000W
- Cinco niveles de potencia, 900W salida
- Interior en acero inoxidable**
- Plato Giratorio ø 315 mm
- Temporizador de 0 a 95 minutos
- Descongelación automática por tiempo y peso
- 8 menús de acceso automáticos
- Botón inicio rápido
- Fácil instalación**
- Bloqueo de seguridad
- Acabado en Inox
- Ancho de 60cm



(\*) IVA no incluido





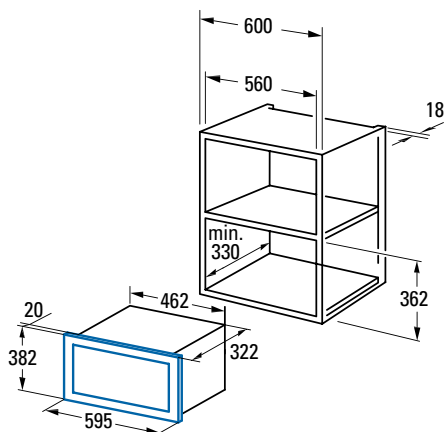
Instalación apta  
para Mueble Alto

MMA 20 WH  
Cod. 07510003 EAN 8422248077187

190€



- Microondas 20 litros encastrable
- Instalación en mueble alto / columna de 60 cms de ancho
- Regulable en altura para ajuste con el mobiliario
- Grill simultáneo 1.000W
- Cinco niveles de potencia, 800W salida
- Interior en acero inoxidable
- Plato Giratorio ø 245 mm
- Temporizador de 0 a 35 minutos
- Descongelación automática por tiempo y peso
- Botón inicio rápido
- Fácil instalación
- Acabado en blanco
- Ancho de 60cm









Instalación apta  
para Mueble Alto

**MMA 20 X**  
Cod. **07510308** EAN **8422248077170**

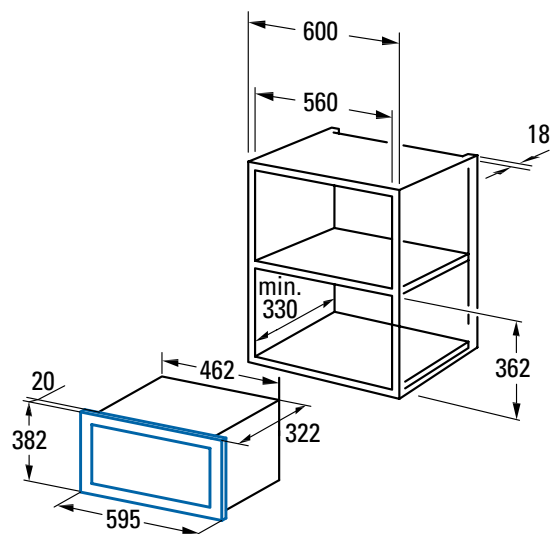
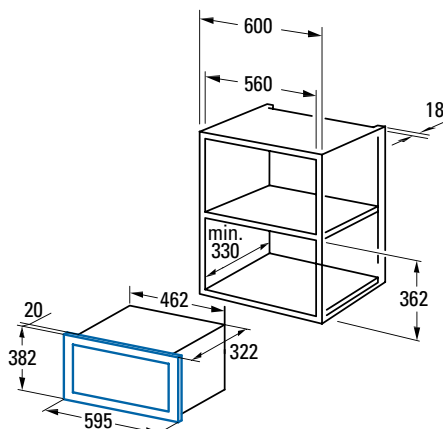
**190 €**



- Microondas **20 litros** encastrable
- Instalación en mueble alto / columna de 60 cms de ancho**
- Regulable en altura para ajuste con el mobiliario
- Grill simultáneo 1.000W
- Cinco niveles de potencia, 800W salida
- Interior en acero inoxidable**
- Plato Giratorio ø 245 mm
- Temporizador de 0 a 35 minutos
- Descongelación automática por tiempo y peso
- Botón inicio rápido
- Fácil instalación**
- Acabado en inox
- Ancho de 60cm

## MMA 20

APTO PARA INSTALACIÓN  
EN MUEBLE ALTO



(\*) IVA no incluido



Instalación apta  
para Mueble Alto

Instalación apta  
para Mueble Alto

MC 20 D  
Cod. 07510301 EAN 8422248049450

215 €

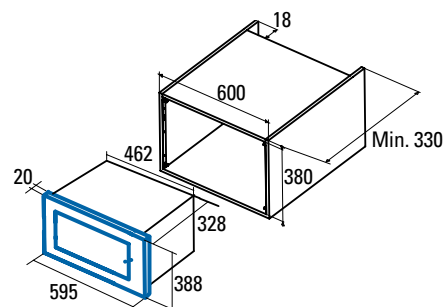
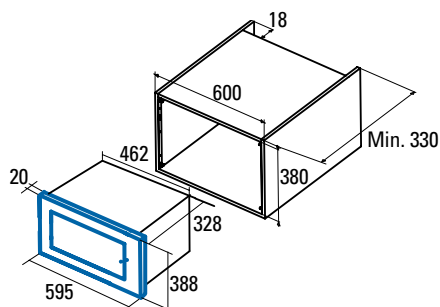
MC 20 IX  
Cod. 07510306 EAN 8422248058476

199 €



- Microondas 20 litros encastrable
- Grill simultáneo 1.000W
- Cinco niveles de potencia, 800W salida
- Interior en acero inoxidable
- Plato Giratorio ø 245 mm
- Temporizador de 0 a 95 minutos
- Descongelación automática por tiempo y peso
- 8 menús de acceso automáticos
- Botón inicio rápido
- Fácil instalación
- Bloqueo de seguridad
- Acabado en inox
- Ancho de 60cm

- Microondas 20 litros encastrable
- Grill simultáneo 1.000W
- Cinco niveles de potencia, 800W salida
- Interior en acero inoxidable
- Plato Giratorio ø 245 mm
- Temporizador de 0 a 95 minutos
- Descongelación automática por tiempo y peso
- Botón inicio rápido
- Fácil instalación
- Acabado en inox
- Ancho de 60cm



(\*) IVA no incluido





INDUCCIÓN **cata** & **Can Rocca**



ROCOOK



p114-115 IDF 9012 PRO BK



p118 IDF 8021 PRO BK

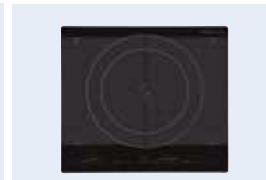


p119 IDB 6003 PRO BK

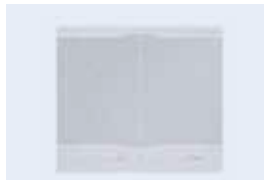
p120



GIGA 750 BK



p121 GIGA 600 BK



p122 GIGA 600 WH



p123 GIGA 600 SD

p123



indução com um exaustor integrado  
AS 750



p124-125 INSB 9012 BK



p126 INSB 8021 BK



p126 INSF 6011 BK



p127 INSB 6032 BK

p127



INSB 6003 BK



p128 IB 6030 BK



p129 IB 6030 WH



p129 IB 6203 BK



p130 IB 6203 WH

p130



IB 6303 BK



p130 INSB 6004 BK



p131 IB 6304 BK



p131 IB 853 BK



p132 IB 2 PLUS BK

p134



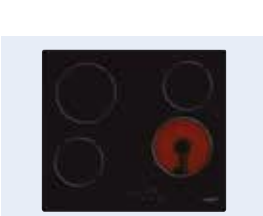
ISB 3102 BK



p135 I 3002 HVI BK



p135 T 6204



p136 TN 604



p136 604 HVI

p137



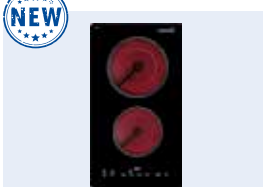
TT 603



p137 TD 6003



p138 TT 5003



p138 TD 3002 BK



p139 VI 302

p139



CRISTAL GAS



LCI 9041 BK p142



L 7005 CI p142



LCI 6031 WH p143



LCI 6031 BK  
LCIB 6031 BK p143



CCI 6031 BK p144



CI 631 BK  
CIB 6031 BK p144



LCI 6021 BK  
LCIB 6021 BK p145



SCI 6021 BK p146



CCI 6021 BK p146



CI 6021 BK  
CIB 6021 BK p147

RÚSTICAS GAS



CCI 5003 BK p147



SCI 3002 BK p148



RCI 631 BK p148



RCI 631 WH p148

INOX GAS



LGI 7041 X p150



LGD 631 X p150



GI 6031 X p151



GI 6004 X  
GIB 6004 X p151



GI 6021 X  
GIB 6021 X p152



GI 3002 X p152

MENAJE



SET NEW YORK p154



SET PROFESSIONAL p154



PARRILLA p155



## ROCOOK

Es la propuesta creada por CATA junto con El Celler de Can Roca para acercar a vuestros hogares las ventajas de la cocina a baja temperatura.

Con la baja temperatura os invitamos a descubrir una cocina muy respetuosa con el producto, que busca realzar sus propiedades organolépticas y que, a su vez, es capaz de conservar mucho mejor sus propiedades nutritivas y es muy exigente con la calidad de los alimentos. Se cocina a baja temperatura desde hace miles de años, la novedad actual se basa en el desarrollo tecnológico que nos ofrece precisión y control para entender los procesos y conseguir siempre resultados excelentes.

*De esta manera surgió ROCOOK, un proyecto para explicaros qué es la baja temperatura, cómo se cocina con ella y que os propone recetas e ideas para que la pongáis en práctica. Hemos diseñado junto con los departamentos de I+D de Cata y Lékué, el equipo y los utensilios para que adentraros en esta aventura en casa sea posible, fácil y cómodo.*

**Joan Roca**



## LA BAJA TEMPERATURA

Quando hablamos de baja temperatura sencillamente nos referimos a cocinar a temperaturas suaves.

Y en éstas incluimos las que se encuentran entre los 50°C y los 100°C.

## SUS BENEFICIOS

### Cocciones exactas.

La ventaja más evidente de la cocina a baja temperatura es la exactitud con la que podemos cocinar gracias al control del tiempo y de la temperatura (T&T). Esta precisión permite olvidarnos de las temidas sobrecocciones que echan a perder el sabor, la textura y las cualidades nutricionales de los alimentos y nos garantiza cocinar cualquier producto en su punto óptimo.

### Texturas espléndidas.

Uno de los aspectos más sorprendentes es el tipo de texturas que podemos obtener. Las carnes se vuelven más melosas, las verduras jugosas y los pescados casi pueden comerse con cuchara. Gracias a las cocciones suaves, los alimentos retienen mejor sus jugos y se consigue enternecer su carne sin perder sus sabores originales.

### Sabores genuinos y alimentos saludables.

La baja temperatura preserva las cualidades nutricionales de los alimentos porque evita que se pierdan los nutrientes más sensibles a las altas temperaturas. Si además cocinamos al vacío productos como por ejemplo las verduras, al no tener que añadir agua a la cocción, parte de sus sales minerales y vitaminas, así como de su sabor, no se diluyen en el agua. De esta forma nos podemos ahorrar añadir sal, ya que las verduras quedarán sazonadas naturalmente.





## ROCOOK INDUCTION BK

ROCOOK INDUCTION BK  
Cod. **08003400** EAN **8422248068307**

479 €

- Placa ROCOOK Induction negra
  - Zona de ø 230 mm
  - Bluetooth 4.0
  - 2 kW de potencia
  - Peso: 3,7 kg
  - Medidas producto: 295x365x64 mm
- Sensor para cocción a baja temperatura
- Pinza para sartén



## ROCOOK INDUCTION GR

ROCOOK INDUCTION GR  
Cod. **08003300** EAN **8422248069458**

499 €

- Placa ROCOOK Induction gris
  - Zona de ø 230 mm
  - Bluetooth 4.0
  - 2 kW de potencia
  - Peso: 3,7 kg
  - Medidas producto: 295x365x64 mm
- Sensor para cocción a baja temperatura
- Pinza para sartén



## ROCOOK ADVANCED KIT GR

ROCOOK ADVANCED KIT ES GR  
Cod. **08007303** EAN **8422248070508**

629 €

ROCOOK ADVANCED KIT CA GR  
Cod. **08007302** EAN **8422248069762**

629 €

- Placa ROCOOK Induction gris
  - Zona de ø 230 mm
  - Bluetooth 4.0
  - 2 kW de potencia
  - Peso: 3,7 kg
  - Medidas producto: 295x365x64 mm
- Sensor para cocción a baja temperatura
- Sensor de temperatura a corazón del alimento
- Bomba de vacío
- Bolsa
- Pack 10 Bolsas de vacío para cocción 21x22
- Pack 10 Bolsas de vacío para cocción 25,5x28
- 3 pinzas para bolsas
- Pinza para sartén
- Malla de cocción
- Tapa adaptable ø 320 mm
- Vaporera ø 220 mm
- Curso "First Steps"
- Curso "Beyond the basics"
- Libro "Cocina con Joan Roca a baja temperatura"



(\*) IVA no incluido

## ROCOOK STARTER KIT GR

ROCOOK STARTER KIT GR  
 Cod. **08007301** EAN **8422248069755**

589 €

- Placa ROCOOK Induction gris
  - Zona de ø 230 mm
  - Bluetooth 4.0
  - 2 kW de potencia
  - Peso: 3,7 kg
  - Medidas producto: 295x365x64 mm
- Sensor para cocción a baja temperatura
- Sensor de temperatura a corazón del alimento
- Bomba de vacío
- Bolsa
- Pack 10 Bolsas de vacío para cocción 21x22
- Pack 10 Bolsas de vacío para cocción 25,5x28
- 3 pinzas para bolsas
- Pinza para sartén
- Malla de cocción
- Tapa adaptable ø 320 mm
- Curso "First Steps"



PLACAS

## ROCOOK ESSENTIAL KIT BK

ROCOOK ESSENTIAL KIT ES BK  
 Cod. **08007401** EAN **8422248070522**

569 €

ROCOOK ESSENTIAL KIT CA BK  
 Cod. **08007400** EAN **8422248070515**

569 €

- Placa ROCOOK Induction negra
  - Zona de ø 230 mm
  - Bluetooth 4.0
  - 2 kW de potencia
  - Peso: 3,7 kg
  - Medidas producto: 295x365x64 mm
- Sensor para cocción a baja temperatura
- Sensor de temperatura a corazón del alimento.
- Pinza para sartén
- Bolsa
- Libro "Cocina con Joan Roca a baja temperatura"





Cocine en casa como un auténtico Chef!

## Familia PRO

CATA ofrece la familia PRO, que lleva todas las ventajas de la **cocción a baja temperatura** a la gama de encastre, sin necesidad de más aparatos en su cocina. Mediante el control de la temperatura y del tiempo de cocción, se consiguen texturas más suaves y se conserva todo el sabor y las propiedades nutritivas de los alimentos.

Además del sistema tradicional de cocción por niveles de potencia, usted puede escoger entre dos modos de cocción por control de temperatura:

- ◉ **Modo Precise:** Control directo y preciso mediante el sensor externo Cod. 15100621 (opcional). Permite seleccionar la temperatura en un rango de 40°C hasta 180°C, a intervalos de 1°C.
- ◉ **Modo Fast:** Control indirecto mediante el sensor situado debajo de cada una de las zonas de cocción. Permite seleccionar la temperatura en un rango de 40°C hasta 100°C, a intervalos de 10°C.
- ◉ El control táctil con pantalla **TFT de 5 pulgadas** ofrece un manejo intuitivo y agradable. Dispone además de un centenar de **tablas de cocción** y de **recetas** que le permitirán acceder a los secretos de El Celler de Can Roca.



## Conectividad

CATA pone a su disposición la comodidad y la seguridad que ofrecen sus dos tipos de conectividad entre placa y campana:

### Conectividad AUTO



Ajusta automáticamente la potencia de aspiración de la campana a las necesidades de la cocción en cada momento. Disponible en el modelo INSB 6032 BK.

### Conectividad PRO



Además del control automático de la campana, permite elegir manualmente la potencia de aspiración desde el mismo control de la placa. Disponible en todos los modelos de la familia PRO.

## Zonas Flex

CATA dispone de hasta nueve modelos con **zonas modulares** que amplían la zona de cocción permitiéndole cocinar con recipientes rectangulares u ovalados. La forma y el tamaño ya no son un problema.

## Zona Gigante de 32cm

CATA presenta el nuevo modelo INSB 6032 BK con una zona de 32cm de diámetro para los recipientes más grandes.

## Control deslizante independiente

CATA amplía la gama de modelos con control deslizante independiente. De esta forma, se unen la facilidad de manejo del control deslizante y la rapidez del control independiente por zona. Este control ofrece la función Pausa así como tres funciones de cocción:

- ◉ **Fundir / Descongelar**
- ◉ **Calentar / Mantener caliente**
- ◉ **Hervir a fuego lento**

## Regulación continua de la potencia

Sea cual sea el nivel de potencia elegido, se mantiene estable y sin interrupciones durante todo el proceso de cocción. Disponible en el modelo INSB 6032 BK y en todos los modelos de la familia GIGA.



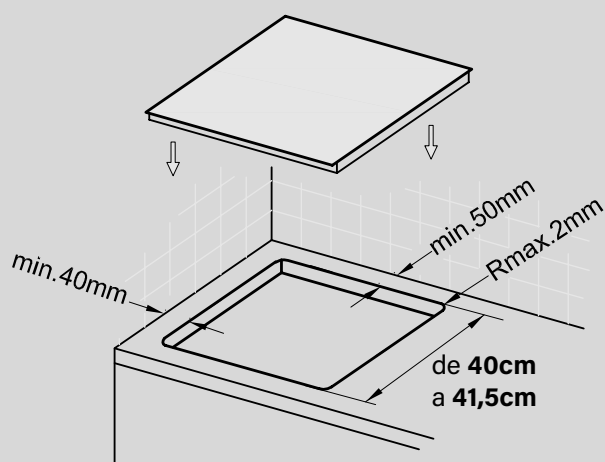
## Fiabilidad

- Soportes de hierro fundido esmaltado para mejor estabilidad del menaje y facilidad de cocción. Integral que permite el deslizamiento de menaje sin tener que levantar la olla
- Soporte cuadrado que mejora la estabilidad con cualquier tipo de menaje y aunque lo movamos.
- Válvula de seguridad y sistema de encendido automático para todos los quemadores de todos los modelos.

## Modelos para fondo reducido

CATA ofrece una gama especial para la reposición en cocinas de fondo reducido. Disponible en vitrocerámica (TT 5003), como en cristal gas (CCI 5003 BK).

Distancias mínimas entre el agujero de encastrado y cualquier pared posterior o lateral



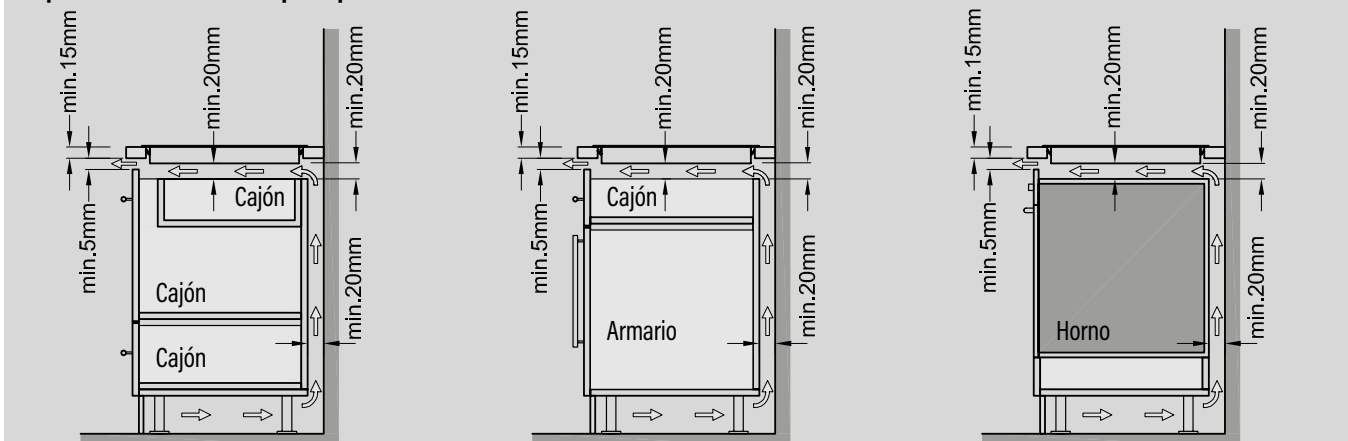
Consultar las medidas de encastrado en las especificaciones de cada modelo.

PLACAS

## Instalación de placas de inducción y vitrocerámicas

Las placas de inducción y vitrocerámicas CATA se instalan de manera sencilla. Respetando las indicaciones de ventilación, se garantiza un correcto funcionamiento y larga vida del producto.

### Esquema de instalación para placas de inducción



Distancias mínimas para la correcta ventilación



Inducción Free Zone  
Zona Gigante

5 años  
Garantía  
TOTAL

IDF 9012 PRO BK  
Cod. 08024202 EAN 8422248079631

1.139 €

5 zonas de cocción:

- Delantera derecha: 1 zona con función **Booster** de 210x200mm de 2kW (máx. 2,8kW)
- Trasera derecha: 1 zona con función **Booster** de 210x200mm de 1,5kW (máx. 2kW)
- Central: 1 area con función **Booster** de Ø300mm de 2,3kW (máx. 3kW)
- Delantera izquierda: 1 zona con función **Booster** de 210x200mm de 1,5kW (máx. 2kW)
- Trasera izquierda: 1 zona con función **Booster** de 210x200mm de 2kW (máx. 2,8kW)

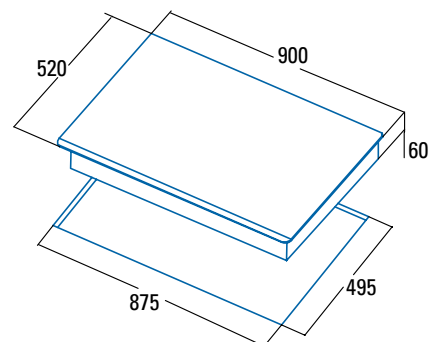
2 zonas modulares con función **Booster** de 210x400mm de 3kW (máx. 3,5kW)

- Control táctil TFT de 5"
- Funciones de control de temperatura **Fast & Precise** (40°C - 180°C)
- Acceso a recetas de **El Celler de Can Roca**
- Tablas de cocción a baja temperatura de **El Celler de Can Roca**
- 9 niveles de potencia regulables + **Booster**
- Conectividad **PRO** para control total de las campanas **CATA PRO**
- Función **Pausa**
- Función temporizador para cada zona
- Alarma de cuenta atrás
- Detección automática de recipientes
- Bloqueo de seguridad
- Indicador de calor residual
- Desconexión automática de seguridad
- Bisel frontal**
- Ancho de **90cm**
- Potencia total **9kW** (limitable)



Accesorios (no incluidos)

- Sensor para cocción a baja temperatura .....Cod.15100621 / EAN 8422248072038 ..... 149€ + IVA
- Parrilla Barbacoa .....Cod. 03017400 / EAN 8422248082563 ..... 65€ + IVA



(\*) IVA no incluido





PLACAS



Inducción Free Zone  
 Zona Gigante

**5 años**  
 Garantía  
**TOTAL**

**IDF 8021 PRO BK**  
 Cod. **08081206** EAN **8422248079648**

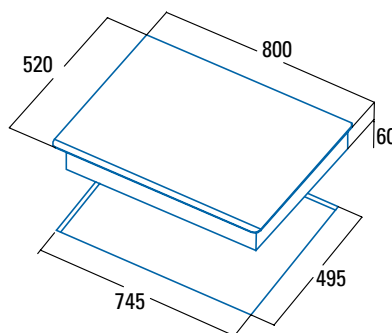
**929 €**

- ❑ **4 zonas de cocción:**
  - Delantera derecha: 1 zona **con función Booster** de Ø180mm de 1,2kW (máx. 1,5kW)
  - Central: 1 area **con función Booster** de Ø300mm de 2,3kW (máx. 3kW)
  - Delantera izquierda: 1 zona **con función Booster** de 210x200mm de 1,5kW (máx. 2kW)
  - Trasera izquierda: 1 zona **con función Booster** de 210x200mm de 2kW (máx. 2,8kW)
- ❑ **1 zona modular con función Booster** de 210x400mm de 3kW (máx. 3,5kW)

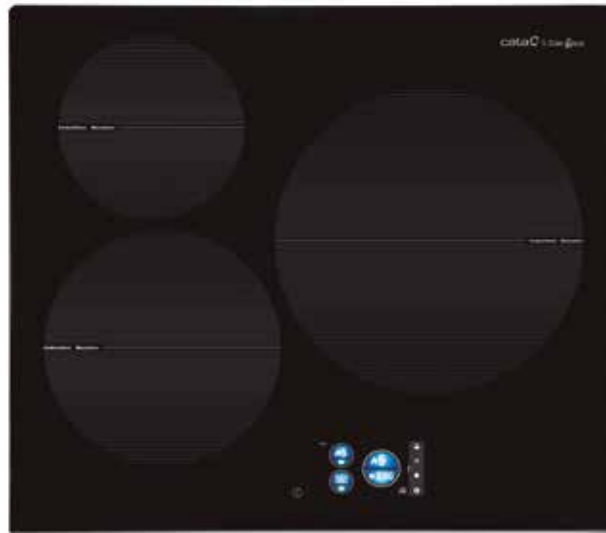
- ❑ **Control táctil TFT de 5"**
- ❑ **Funciones de control de temperatura Fast & Precise (40°C - 180°C)**
- ❑ **Acceso a recetas de El Celler de Can Roca**
- ❑ Tablas de cocción a baja temperatura de El Celler de Can Roca
- ❑ 9 niveles de potencia regulables + Booster
- ❑ Conectividad PRO para control total de las campanas CATA PRO
- ❑ Función Pausa
- ❑ Función temporizador para cada zona
- ❑ Alarma de cuenta atrás
- ❑ Detección automática de recipientes
- ❑ Bloqueo de seguridad
- ❑ Indicador de calor residual
- ❑ Desconexión automática de seguridad
- ❑ **Bisel frontal**
- ❑ Ancho de **80cm**
- ❑ **Potencia total 7,2kW (limitable)**



- **Accesorios (no incluidos)**
- Sensor para cocción a baja temperatura .....Cod. 15100621 / EAN 8422248072038 ..... **149€ + IVA**
  - Parrilla Barbacoa.....Cod. 03017400 / EAN 8422248082563 ..... **65€ + IVA**



(\*) IVA no incluido



IDB 6003 PRO BK  
Cod. 08063102 EAN 8422248077675

769 €

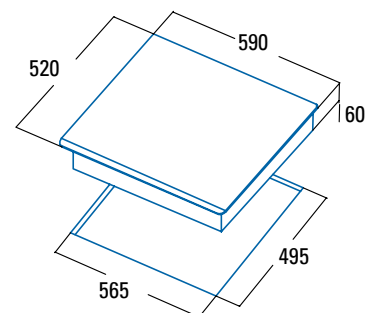
Zona Gigante

5 años  
Garantía  
TOTAL

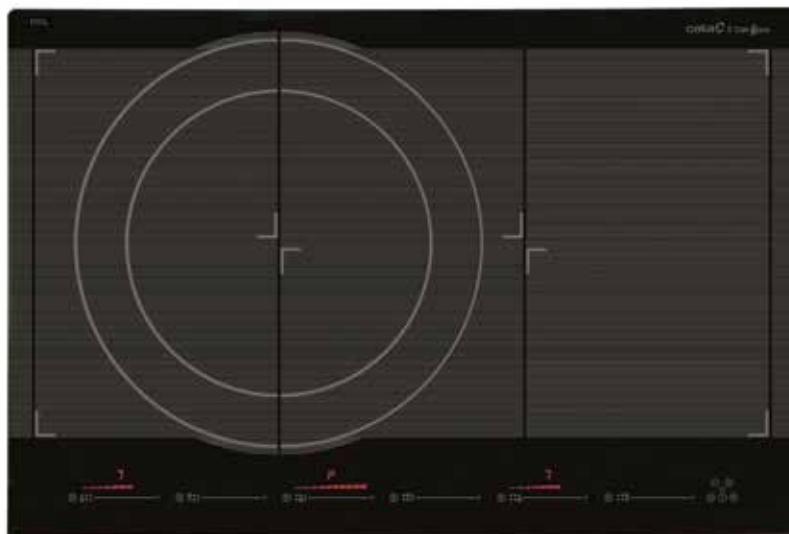
- ❑ 3 zonas de cocción:
  - Derecha: 1 zona **con función Booster** de Ø300mm de 2,3kW (máx. 3kW)
  - Delantera izquierda: 1 zona **con función Booster** de Ø230mm de 2,3kW (máx. 2,6kW)
  - Trasera izquierda: 1 zona **con función Booster** de Ø180mm de 1,2kW (máx. 1,5kW)

- ❑ **Control táctil TFT de 5"**
- ❑ **Funciones de control de temperatura Fast & Precise (40°C - 180°C)**
- ❑ **Acceso a recetas de El Celler de Can Roca**
- ❑ Tablas de cocción a baja temperatura de El Celler de Can Roca
- ❑ 9 niveles de potencia regulables + Booster
- ❑ Conectividad PRO para control total de las campanas CATA PRO
- ❑ Función Pausa
- ❑ Función temporizador para cada zona
- ❑ Alarma de cuenta atrás
- ❑ Detección automática de recipientes
- ❑ Bloqueo de seguridad
- ❑ Indicador de calor residual
- ❑ Desconexión automática de seguridad
- ❑ **Bisel frontal**
- ❑ Ancho de **59cm**
- ❑ **Potencia total 7,1kW (limitable)**

▶ **Accesorios (no incluidos)**  
Sensor para cocción a baja temperatura .....Cod.15100621 / EAN 8422248072038 ..... 149€ + IVA



(\*) IVA no incluido



PLACAS

**5 años**  
 Garantía  
**TOTAL**



Inducción Free Zone  
 Zona Gigante Regulación Continua  
 de la Potencia

**GIGA 750 BK**  
 Cod. **08026001** EAN **8422248054485**

 **1.379 €**

- ❑ **6 zonas** de cocción:
  - Delantera derecha: 1 zona **con función Booster** de 237x189mm de 2,1kW (máx. 3,7kW)
  - Trasera derecha: 1 zona **con función Booster** de 237x189mm de 2,1kW (máx. 3,7kW)
  - Delantera central: 1 zona **con función Booster** de 237x189mm de 2,1kW (máx. 3,7kW)
  - Trasera central: 1 zona **con función Booster** de 237x189mm de 2,1kW (máx. 3,7kW)
  - Delantera izquierda: 1 zona **con función Booster** de 237x189mm de 2,1kW (máx. 3,7kW)
  - Trasera izquierda: 1 zona **con función Booster** de 237x189mm de 2,1kW (máx. 3,7kW)

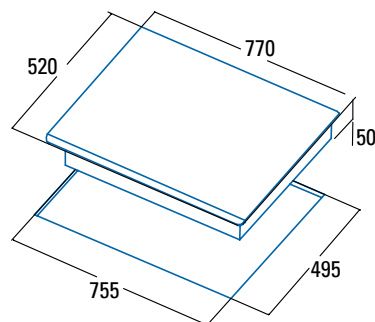
 **3 zonas modulares** de 237x378mm de 3,7kW

 **1 zona modular gigante** de Ø400mm

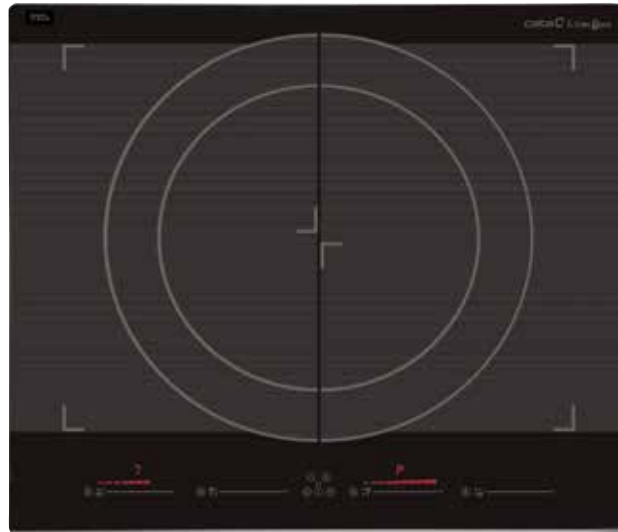
- ❑ **Regulación continua de la potencia**
- ❑ **Control táctil deslizante independiente** para cada zona
- ❑ Dispone de tres **funciones de cocción**:
  - Fundir / Descongelar (42°C)**
  - Calentar / Mantener caliente (70°C)**
  - Hervir a fuego lento (94°C)**
- ❑ 9 niveles de potencia regulables + Booster
- ❑ Función temporizador para cada zona
- ❑ Alarma de cuenta atrás
- ❑ **Detección inteligente de recipientes**
- ❑ Bloqueo de seguridad
- ❑ Indicador de calor residual
- ❑ Desconexión automática de seguridad
- ❑ **Bisel frontal**
- ❑ Ancho de **77cm**
- ❑ **Potencia total 11kW**

► **Accesorios (no incluidos)**

Parrilla Barbacoa.....Cod. 03017400 / EAN 8422248082563 ..... **65€ + IVA**



(\*) IVA no incluido



**GIGA 600 BK**  
Cod. **08026002** EAN **8422248059190**

**839 €**

- ❑ **4 zonas de cocción:**
  - Delantera derecha: 1 zona **con función Booster** de 237x189mm de 2,1kW (máx. 3,7kW)
  - Trasera derecha: 1 zona **con función Booster** de 237x189mm de 2,1kW (máx. 3,7kW)
  - Delantera izquierda: 1 zona **con función Booster** de 237x189mm de 2,1kW (máx. 3,7kW)
  - Trasera izquierda: 1 zona **con función Booster** de 237x189mm de 2,1kW (máx. 3,7kW)

- ❑ **2 zonas modulares** de 237x378mm de 3,7kW
- ❑ **1 zona modular gigante** de Ø400mm

- ❑ **Regulación continua de la potencia**
- ❑ **Control táctil deslizante independiente** para cada zona
- ❑ Dispone de tres **funciones de cocción:**
  - Fundir / Descongelar (42°C)**
  - Calentar / Mantener caliente (70°C)**
  - Hervir a fuego lento (94°C)**
- ❑ 9 niveles de potencia regulables + Booster
- ❑ Función temporizador para cada zona
- ❑ Alarma de cuenta atrás
- ❑ **Detección inteligente de recipientes**
- ❑ Bloqueo de seguridad
- ❑ Indicador de calor residual
- ❑ Desconexión automática de seguridad
- ❑ **Bisel frontal**
- ❑ Ancho de **59cm**
- ❑ **Potencia total 7,4kW**

Inducción Free Zone  
Zona Gigante

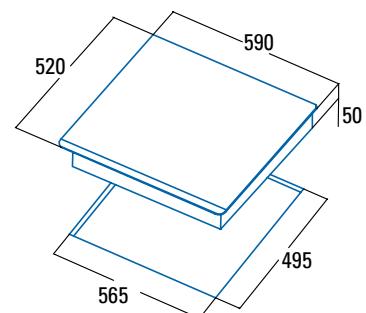
Regulación Continua  
de la Potencia

**5 años**  
Garantía  
**TOTAL**

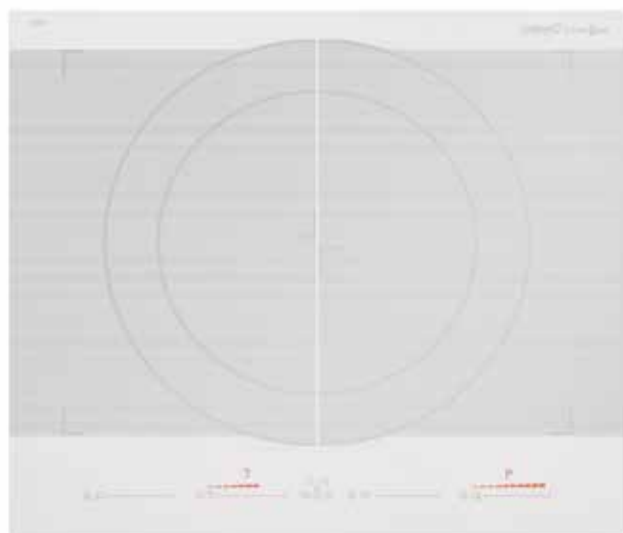


► **Accesorios (no incluidos)**

Parrilla Barbacoa .....Cod. 03017400 / EAN 8422248082563 ..... **65€ + IVA**



(\*) IVA no incluido



**GIGA 600 WH**  
 Cod. **08026003** EAN **8422248059206**

 **959 €**

**GIGA 600 SD**  
 Cod. **08026609** EAN **8422248069014**

 **999 €**

- ❑ **4 zonas de cocción:**  
 Delantera derecha: 1 zona **con función Booster** de 237x189mm de 2,1kW (máx. 3,7kW)  
 Trasera derecha: 1 zona **con función Booster** de 237x189mm de 2,1kW (máx. 3,7kW)  
 Delantera izquierda: 1 zona **con función Booster** de 237x189mm de 2,1kW (máx. 3,7kW)  
 Trasera izquierda: 1 zona **con función Booster** de 237x189mm de 2,1kW (máx. 3,7kW)

- ❑ **2 zonas modulares** de 237x378mm de 3,7kW
- ❑ **1 zona modular gigante** de 0400mm

- ❑ **Regulación continua de la potencia**
- ❑ **Control táctil deslizante independiente** para cada zona
- ❑ Dispone de tres **funciones de cocción:**  
**Fundir / Descongelar (42°C)**  
**Calentar / Mantener caliente (70°C)**  
**Hervir a fuego lento (94°C)**
- ❑ 9 niveles de potencia regulables + Booster
- ❑ Función temporizador para cada zona
- ❑ Alarma de cuenta atrás
- ❑ **Detección inteligente de recipientes**
- ❑ Bloqueo de seguridad
- ❑ Indicador de calor residual
- ❑ Desconexión automática de seguridad
- ❑ **Bisel frontal (GIGA 600 BK)**
- ❑ Ancho de **59cm**
- ❑ **Potencia total 7,4kW**

Inducción Free Zone  
 Zona Gigante

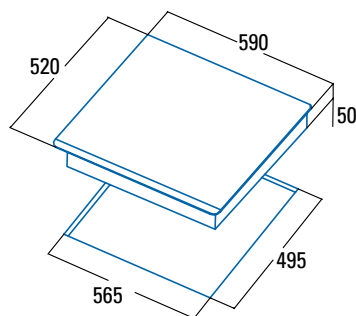
Regulación Continua  
 de la Potencia

**5 años**  
 Garantía  
**TOTAL**



► **Accesorios (no incluidos)**

Parrilla Barbacoa.....Cod. 03017400 / EAN 8422248082563 ..... **65€ + IVA**



(\*) IVA no incluido

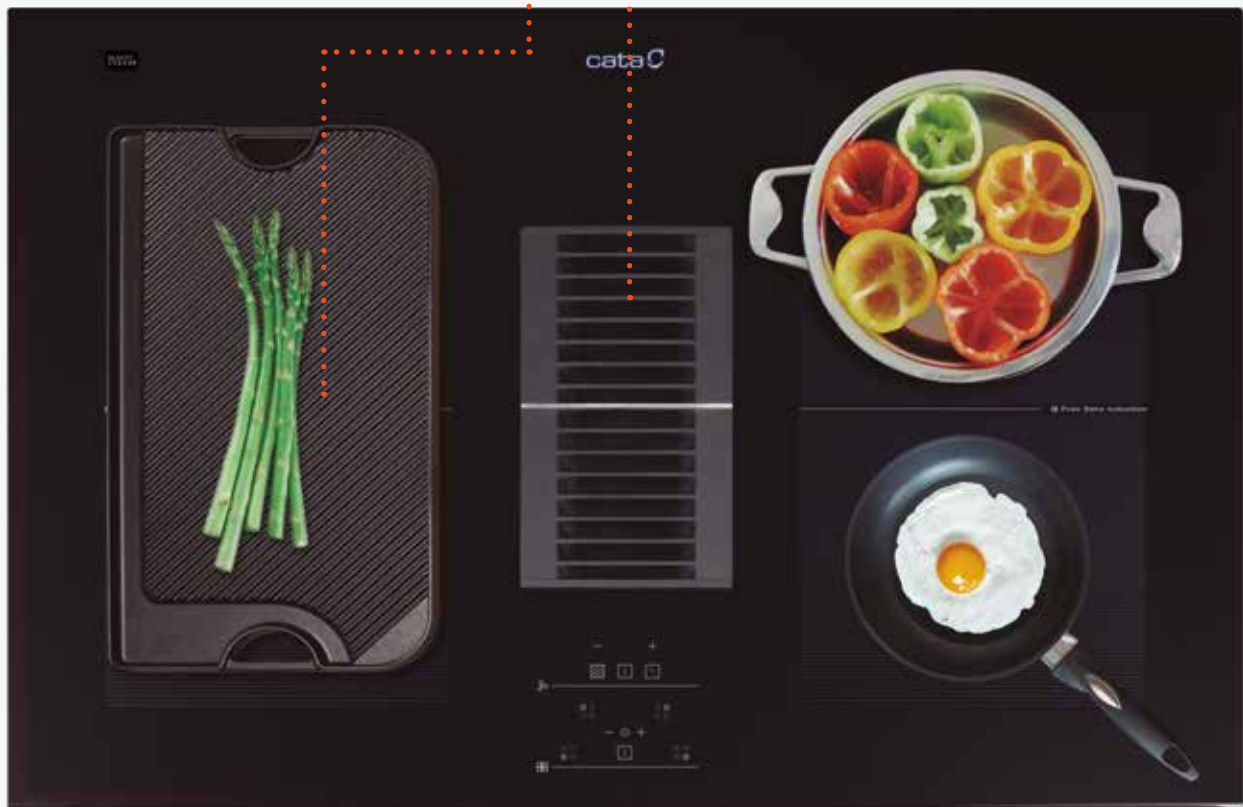
La **AS 750** es una solución compacta de cocción con aspiración integrada que suma las ventajas de una placa de inducción flexible con un extractor de superficie con motor Brushless de alta eficiencia.

**Instalación en Isla:** crea un espacio diáfano sin obstáculos visuales dando más amplitud a la cocina.

**Instalación en pared:** ofrece la posibilidad de cocinar frente a una ventana o de poder tener armarios superiores adicionales para aprovechar el espacio que ocuparía una campana tradicional.

**ZONAS FLEX:** ZONAS MODULARES QUE AMPLÍAN LA ZONA DE COCCIÓN PERMITIÉNDOLE COCINAR CON RECIPIENTES RECTANGULARES U OVALADOS.

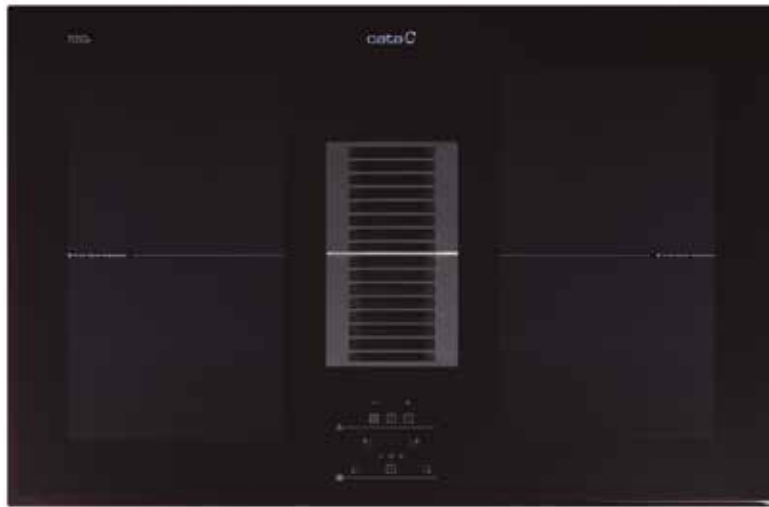
ELIMINACIÓN DE HUMOS Y OLORES EN EL PUNTO DE ORIGEN.



FÁCIL LIMPIEZA DE FILTROS, REJA Y BANDEJA RECOGE-LÍQUIDOS EN EL LAVAVAJILLAS.



CONTROLES CENTRALIZADOS DE LA PLACA Y EL EXTRACTOR EN UN MISMO PUNTO PARA FÁCIL USO.



**AS 750 2 flex induction**  
Cod. **08000400** EAN **8422248078283**

**1.255 €**

- ❑ Panel de **Control Táctil** con temporizador de desconexión automática e indicador de limpieza de filtros
- ❑ 5 niveles de extracción, 4 + **1 TURBO**
- ❑ Capacidad de extracción máxima - mínima (Reg.(UE) nº65/2014): **650m³/h** - 140m³/h
- ❑ Velocidad aspiración aire: 10 m/s
- ❑ Nivel sonoro (Reg.(UE) nº65/2014): **40dB(A)**, máximo: 64dB(A)
- ❑ Motor Brushless. Extra silencioso. Consumo máximo de energía **130W**
- ❑ Sistema de fácil instalación
- ❑ Filtros lavables en lavavajillas
- ❑ Presión max.: 370 Pa - Presión TURBO: 470 Pa
- ❑ Descarga 150 mm
- ❑ **Clase energética: A**

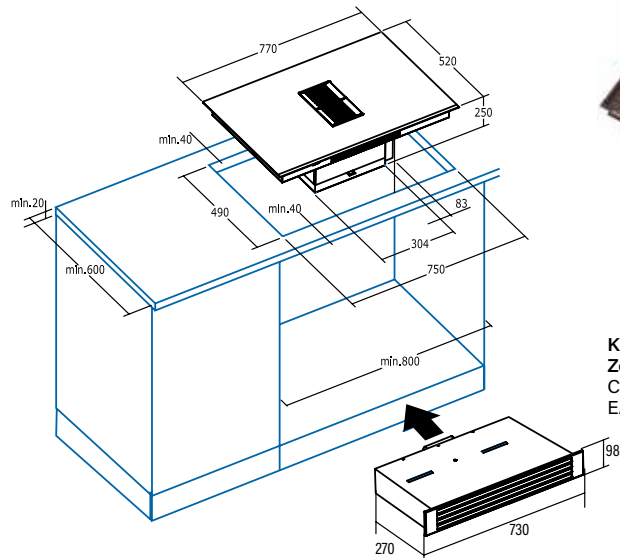
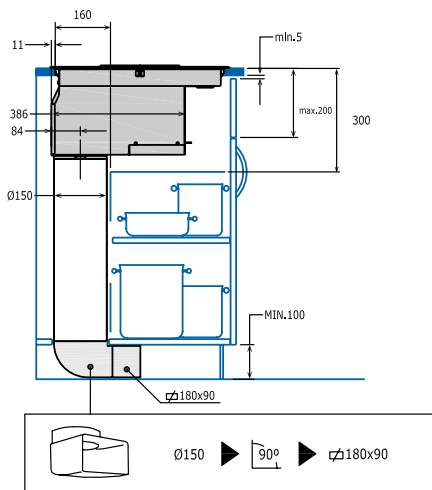
- ❑ **4 zonas de cocción:**
  - Delantera Derecha: 1 zona con **función Booster** de 215 x 190mm de 1,6 kW (máx. 1,85kW)
  - Trasera Derecha: 1 zona con **función Booster** de 215 x 190mm de 2,1 kW (máx. 3kW)
  - Delantera Izquierda: 1 zona con **función Booster** de 215 x 190mm de 1,6 kW (máx. 1,85kW)
  - Trasera Izquierda: 1 zona con **función Booster** de 215 x 190mm de 2,1 kW (máx. 3kW)
- ❑ **2 zonas modulares** de 215 x 380mm de 3,7kW
- ❑ **Control táctil deslizante** con avisador acústico
- ❑ 9 niveles de potencia regulables + Booster
- ❑ Función temporizador para cada zona
- ❑ Alarma de cuenta atrás
- ❑ Detección automática de recipientes
- ❑ Bloqueo de seguridad
- ❑ Indicador de calor residual
- ❑ Desconexión automática de seguridad
- ❑ **Bisel frontal**
- ❑ **Ancho de 77cm**
- ❑ **Potencia total (inducción+extracción) 7,53kW**

► **Accesorios (no incluidos)**

Kit recirculante Zócalo AS750 .....Cod. 02800939 / EAN 8422248080330 ..... **235€ + IVA**  
 Kit recambio filtros Carbón activo lavable .....Cod. 02800937 / EAN 8422248078900 ..... **99€ + IVA**

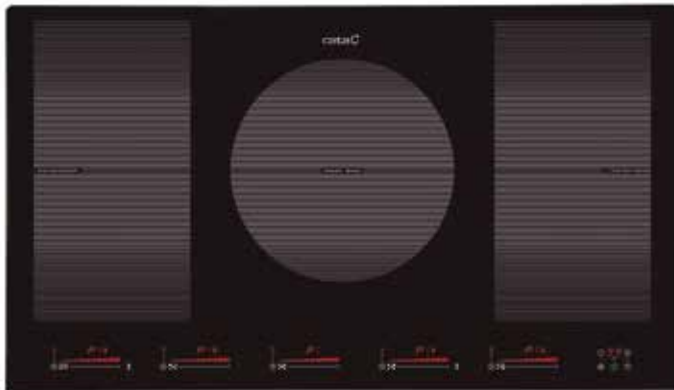
► **Accesorios (no incluidos)**

Parrilla Barbacoa .....Cod. 0307400 / EAN 8422248082563 ..... **65€ + IVA**



**Kit recirculante Zócalo AS750**  
Cod. 02800939  
EAN 8422248080330

(\*) IVA no incluido

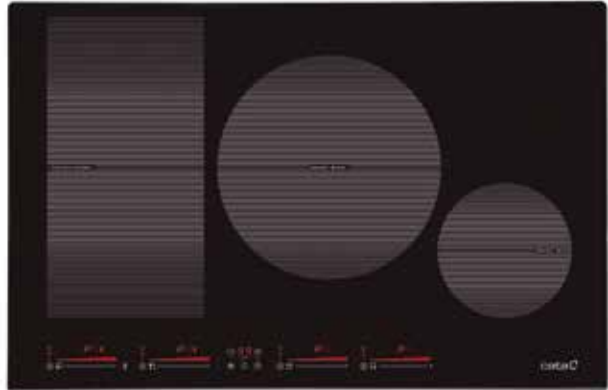


Inducción Free Zone  
Zona Gigante



INSB 9012 BK  
Cod. 08024401 EAN 8422248082037

739 €



Inducción Free Zone  
Zona Gigante



INSB 8021 BK  
Cod. 08081400 EAN 8422248082020

609 €

5 zonas de cocción:

- Delantera derecha: 1 zona con función **Booster** de 210 x 200mm de 2kW (máx. 2,8kW)
- Trasera derecha: 1 zona con función **Booster** de 210 x 200mm de 1,5kW (máx. 2kW)
- Central: 1 area con función **Booster** de Ø300mm de 2,3kW (máx. 3kW)
- Delantera izquierda: 1 zona con función **Booster** de 210 x 200mm de 1,5kW (máx. 2kW)
- Trasera izquierda: 1 zona con función **Booster** de 210 x 200mm de 2kW (máx. 2,8kW)

2 zonas modulares con función **Booster** 210 x 400mm de 3kW (máx. 3,5kW)

Control táctil deslizante independiente para cada zona

Dispone de tres funciones de cocción:

Fundir / Descongelar (45-55°C)

Calentar / Mantener caliente (65-70°C)

Hervir a fuego lento (85-95°C)

- 9 niveles de potencia regulables + Booster
- Función Pausa
- Función temporizador para cada zona
- Alarma de cuenta atrás
- Detección automática de recipientes
- Bloqueo de seguridad
- Indicador de calor residual
- Desconexión automática de seguridad
- Bisel frontal
- Ancho de 90cm
- Potencia total 9kW



4 zonas de cocción:

- Delantera derecha: 1 zona con función **Booster** de Ø180mm de 1,2kW (máx. 1,5kW)
- Central: 1 area con función **Booster** de Ø300mm de 2,3kW (máx. 3kW)
- Delantera izquierda: 1 zona con función **Booster** de 210 x 200mm de 1,5kW (máx. 2kW)
- Trasera izquierda: 1 zona con función **Booster** de 210 x 200mm de 2kW (máx. 2,8kW)

1 zona modular con función **Booster** 210 x 400mm de 3kW (máx. 3,5kW)

Control táctil deslizante independiente para cada zona

Dispone de tres funciones de cocción:

Fundir / Descongelar (45-55°C)

Calentar / Mantener caliente (65-70°C)

Hervir a fuego lento (85-95°C)

- 9 niveles de potencia regulables + Booster
- Función Pausa
- Función temporizador para cada zona
- Alarma de cuenta atrás
- Detección automática de recipientes
- Bloqueo de seguridad
- Indicador de calor residual
- Desconexión automática de seguridad
- Bisel frontal
- Ancho de 80cm
- Potencia total 7,2kW

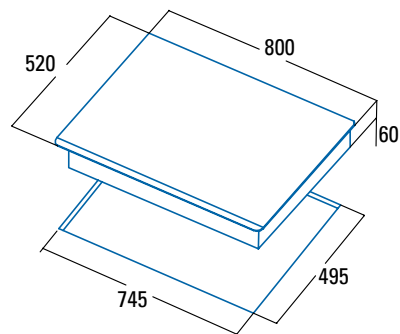
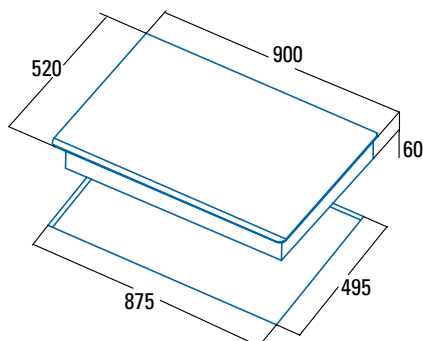


Accesorios (no incluidos)

Parrilla Barbacoa.....Cod. 03017400 / EAN 8422248082563..... 65€ + IVA

Accesorios (no incluidos)

Parrilla Barbacoa.....Cod. 03017400 / EAN 8422248082563..... 65€ + IVA

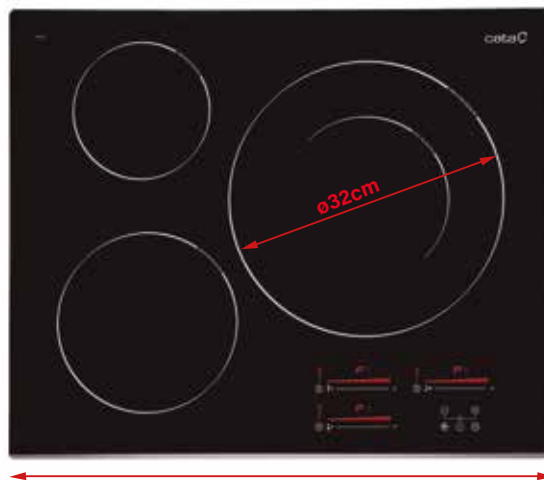


(\*) IVA no incluido





Inducción Free Zone



Inducción Free Zone  
Zona Gigante

PLACAS



**INSF 6011 BK**  
Cod. **08063106** EAN **8422248079600**

399 €



**INSB 6032 BK**  
Cod. **08063400** EAN **8422248093972**

495 €

- 3 zonas de cocción:
  - Derecha: 1 area **con función Booster** de  $\varnothing 285\text{mm}$  de 2,3 kW (máx. 3kW)
  - Delantera izquierda: 1 zona **con función Booster** de 215 x 190mm de 1,5 kW (máx. 2kW)
  - Trasera izquierda: 1 zona **con función Booster** de 215 x 190mm de 2 kW (máx. 2,8kW)
  - 1 zona **modular** de 215 x 380mm de 3,5kW

Control táctil deslizando independiente para cada zona

Dispone de tres funciones de cocción:

- Fundir / Descongelar (45-55°C)
- Calentar / Mantener caliente (65-70 °C)
- Hervir a fuego lento (85-95°C)

9 niveles de potencia regulables + Booster

- Función Pausa
- Función temporizador para cada zona
- Alarma de cuenta atrás
- Detección automática de recipientes
- Bloqueo de seguridad
- Indicador de calor residual
- Desconexión automática de seguridad

Ancho de 59cm

Potencia total 7kW

Accesorios (no incluidos)

Parrilla Barbacoa.....Cod. 03017400 / EAN 8422248082563 ..... 65€ + IVA



- 3 zonas de cocción:
  - Derecha: 1 zona **gigante doble con función Booster** de  $\varnothing 320/190\text{mm}$  de 3/1,5kW (máx. 3,6/1,8kW)
  - Delantera izquierda: 1 zona **con función Booster** de  $\varnothing 210\text{mm}$  de 2,3kW (máx. 2,6kW)
  - Trasera izquierda: 1 zona **con función Booster** de  $\varnothing 160\text{mm}$  de 1,2kW (máx. 1,5kW)

Regulación continua de la potencia

Control táctil deslizando independiente para cada zona

Dispone de tres funciones de cocción:

- Fundir / Descongelar (45-55°C)
- Calentar / Mantener caliente (65-70 °C)
- Hervir a fuego lento (85-95°C)

9 niveles de potencia regulables + Booster

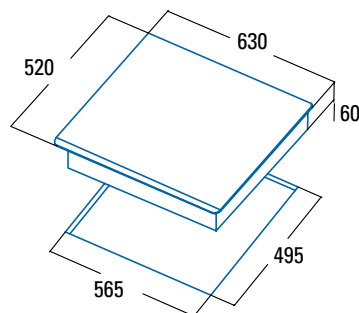
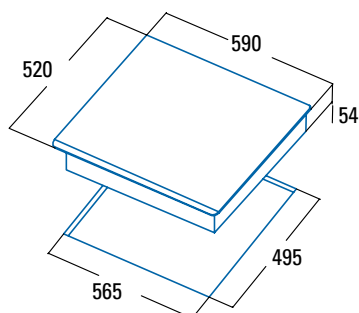
Conectividad AUTO para control automático de las campanas CATA

- Función Pausa
- Función temporizador para cada zona
- Alarma de cuenta atrás
- Detección automática de recipientes
- Bloqueo de seguridad
- Indicador de calor residual
- Desconexión automática de seguridad

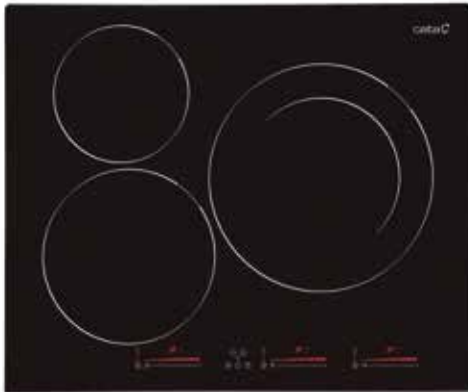
Bisel frontal

Ancho de 63cm

Potencia total 7,1kW (limitable)



(\*) IVA no incluido



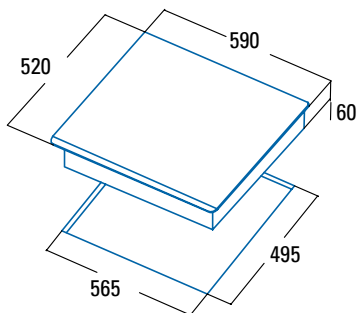
Zona Gigante



**INSB 6003 BK**  
Cod. **08063103** EAN **8422248079518**

**399 €**

- ❑ **3 zonas de cocción:**
  - Derecha: 1 zona **con función Booster** de Ø300mm de 2,3kW (máx. 3kW)
  - Delantera izquierda: 1 zona **con función Booster** de Ø230mm de 2,3kW (máx. 2,6kW)
  - Trasera izquierda: 1 zona **con función Booster** de Ø180mm de 1,2kW (máx. 1,5kW)
- ❑ **Control táctil deslizante independiente** para cada zona
- ❑ Dispone de tres **funciones de cocción:**
  - Fundir / Descongelar (45-55°C)**
  - Calentar / Mantener caliente (65-70 °C)**
  - Hervir a fuego lento (85-95°C)**
- ❑ 9 niveles de potencia regulables + Booster
- ❑ Función Pausa
- ❑ Función temporizador para cada zona
- ❑ Alarma de cuenta atrás
- ❑ Detección automática de recipientes
- ❑ Bloqueo de seguridad
- ❑ Indicador de calor residual
- ❑ Desconexión automática de seguridad
- ❑ **Bisel frontal**
- ❑ Ancho de **59cm**
- ❑ **Potencia total 7,1kW**



(\*) IVA no incluido





Zona Gigante



IB 6030 BK

Cod. 08073100 EAN 8422248073561

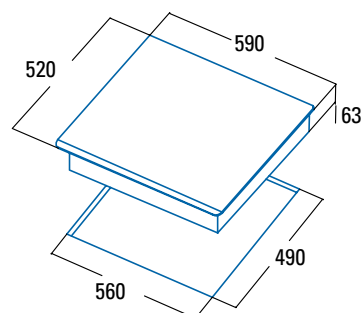
409 €

IB 6030 WH

Cod. 08073107 EAN 8422248075145

509 €

- 3 zonas de cocción:
  - Delantera derecha: 1 zona con función **Booster** de  $\varnothing 160$ mm de 1,2kW (máx. 1,6kW)
  - Trasera derecha: 1 zona con función **Booster** de  $\varnothing 200$ mm de 1,5kW (máx. 2kW)
  - Izquierda: 1 zona **gigante doble** con función **Booster** de  $\varnothing 300/180$ mm de 2,7/1,5kW (máx. 3,6/1,8kW)
- Control táctil independiente** para cada zona
- 9 niveles de potencia regulables + **Booster**
- Función temporizador para cada zona
- Detección automática de recipientes
- Bloqueo de seguridad
- Indicador de calor residual
- Desconexión automática de seguridad
- Bisel frontal**
- Ancho de **59cm**
- Potencia total 7,2kW (limitable)**





**IB 6203 BK**  
Cod. **08073400** EAN **8422248078030**

**389 €**

**IB 6203 WH**  
Cod. **08073108** EAN **8422248078047**

**495 €**

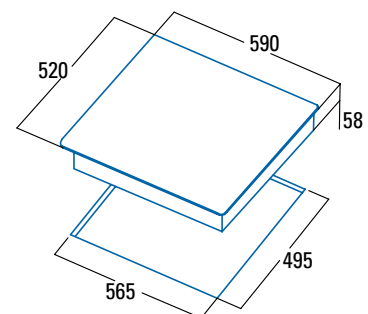
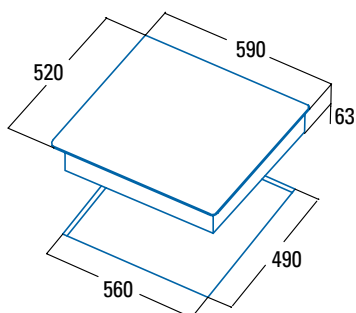
- ❑ **3 zonas de cocción:**
  - Delantera derecha: 1 zona **con función Booster** de Ø160mm de 1,2kW (máx. 1,6kW)
  - Trasera derecha: 1 zona **con función Booster** de Ø200mm de 1,5kW (máx. 2kW)
  - Izquierda: 1 zona gigante doble **con función Booster** de Ø280/180mm de 2,7/1,5kW (máx. 3,6/1,8kW)
- ❑ **Control táctil independiente** para cada zona
- ❑ 9 niveles de potencia regulables + Booster
- ❑ Función temporizador para cada zona
- ❑ Detección automática de recipientes
- ❑ Bloqueo de seguridad
- ❑ Indicador de calor residual
- ❑ Desconexión automática de seguridad
- ❑ Ancho de **59cm**
- ❑ **Potencia total 7,2kW (limitable)**

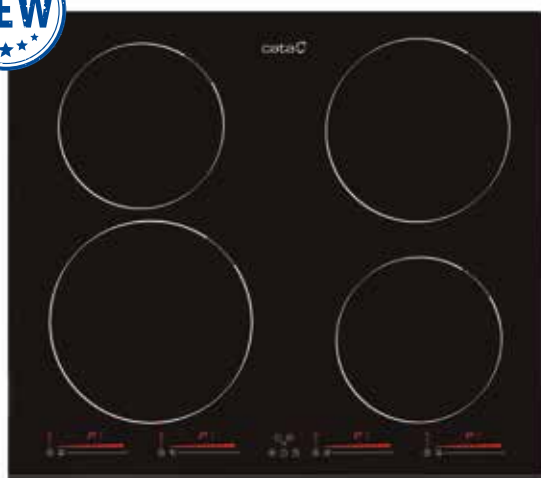


**IB 6303 BK**  
Cod. **08063101** EAN **8422248077668**

**345 €**

- ❑ **3 zonas de cocción:**
  - Derecha: 1 zona **con función Booster** de Ø280mm de 2,3kW (máx. 3kW)
  - Delantera Izquierda: 1 zona **con función Booster** de Ø210mm de 2,3kW (máx. 2,6kW)
  - Trasera Izquierda: 1 zona **con función Booster** de Ø160mm de 1,2kW (máx. 1,5kW)
- ❑ Control táctil con avisador acústico
- ❑ 9 niveles de potencia regulables + Booster
- ❑ Función temporizador para cada zona
- ❑ Alarma de cuenta atrás
- ❑ Detección automática de recipientes
- ❑ Bloqueo de seguridad
- ❑ Indicador de calor residual
- ❑ Desconexión automática de seguridad
- ❑ Ancho de **59cm**
- ❑ **Potencia total 7,1kW**





**INSB 6004 BK**  
Cod. **08040406** EAN **8422248077651**

389 €

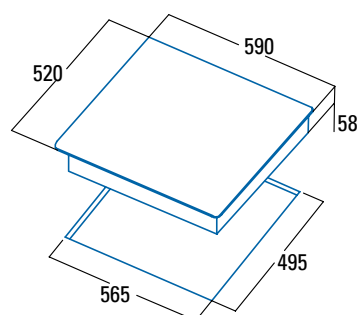
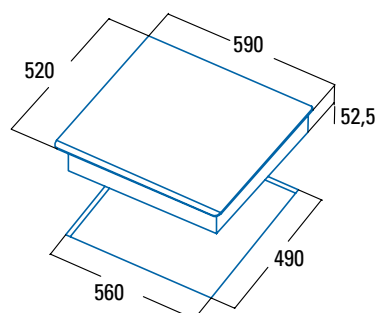


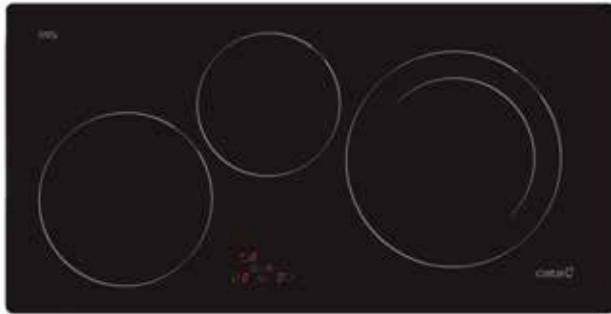
**IB 6304 BK**  
Cod. **08040102** EAN **8422248077644**

349 €

- ❑ **4 zonas** de cocción:
  - Delantera derecha: 1 zona **con función Booster** de Ø185mm de 1,2kW (máx. 1,5kW)
  - Trasera derecha: 1 zona **con función Booster** de Ø200mm de 1,8kW (máx. 2,3kW)
  - Delantera izquierda: 1 zona **con función Booster** de Ø225mm de 2,3kW (máx. 2,6kW)
  - Trasera izquierda: 1 zona **con función Booster** de Ø185mm de 1,2kW (máx. 1,5kW)
- ❑ **Control táctil deslizante independiente** para cada zona
- ❑ Dispone de tres **funciones de cocción**:
  - Fundir / Descongelar (45-55°C)**
  - Calentar / Mantener caliente (65-70 °C)**
  - Hervir a fuego lento (85-95°C)**
- ❑ 9 niveles de potencia regulables + Booster
- ❑ Función Pausa
- ❑ Función temporizador para cada zona
- ❑ Alarma de cuenta atrás
- ❑ Detección automática de recipientes
- ❑ Bloqueo de seguridad
- ❑ Indicador de calor residual
- ❑ Desconexión automática de seguridad
- ❑ **Bisel frontal**
- ❑ Ancho de **59cm**
- ❑ **Potencia total 7,2kW**

- ❑ **4 zonas** de cocción:
  - Delantera derecha: 1 zona **con función Booster** de Ø160mm de 1,2kW (máx. 1,5kW)
  - Trasera derecha: 1 zona **con función Booster** de Ø180mm de 1,8kW (máx. 2,3kW)
  - Delantera izquierda: 1 zona **con función Booster** de Ø210mm de 2kW (máx. 2,3kW)
  - Trasera izquierda: 1 zona **con función Booster** de Ø160mm de 1,2kW (máx. 1,5kW)
- ❑ Control táctil con avisador acústico
- ❑ 9 niveles de potencia regulables + Booster
- ❑ Función temporizador para cada zona
- ❑ Alarma de cuenta atrás
- ❑ Detección automática de recipientes
- ❑ Bloqueo de seguridad
- ❑ Indicador de calor residual
- ❑ Desconexión automática de seguridad
- ❑ Ancho de **59cm**
- ❑ **Potencia total 7kW**

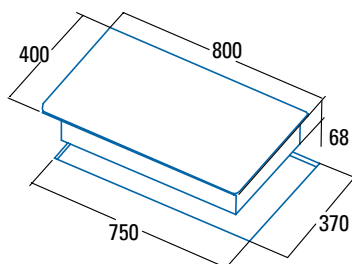




**IB 853 BK**  
Cod. **08081204** EAN **8422248094924**

**479 €**

- ☐ **3 zonas** de cocción:
  - Derecha: **1 zona con función Booster** de  $\varnothing 270\text{mm}$  de 2,3kW (máx. 3kW)
  - Centro: 1 zona de  $\varnothing 180\text{mm}$  de 1,4kW
  - Izquierda: 1 zona **con función Booster** de  $\varnothing 220\text{mm}$  de 2,3kW (máx. 3kW)
- ☐ Control táctil con avisador acústico
- ☐ 9 niveles de potencia regulables + Booster
- ☐ Función temporizador para cada zona
- ☐ Alarma de cuenta atrás
- ☐ Detección automática de recipientes
- ☐ Bloqueo de seguridad
- ☐ Indicador de calor residual
- ☐ Desconexión automática de seguridad
- ☐ Ancho de **80cm**
- ☐ **Potencia total 6,7kW**



(\*) IVA no incluido





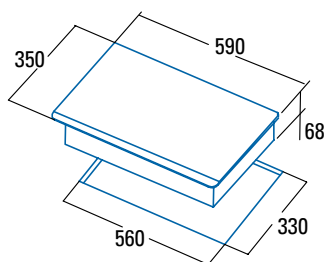
PLACAS



**IB 2 PLUS BK**  
Cod. **08027203** EAN **8422248055864**

**299 €**

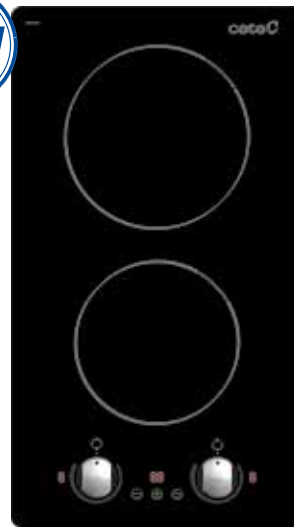
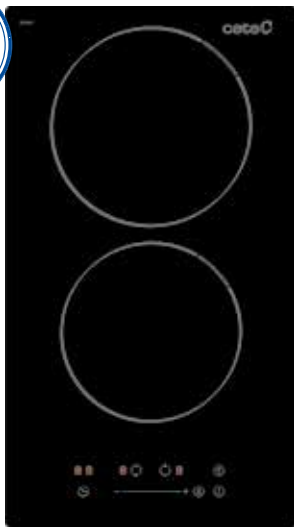
- 2 zonas** de cocción:  
Derecha: 1 zona de ø180mm de 1,4kW  
Izquierda: 1 zona **con función Booster** de ø220mm de 2,3kW (máx. 3kW)
- Control táctil con avisador acústico
- 9 niveles de potencia regulables + Booster
- Función temporizador para cada zona
- Alarma de cuenta atrás
- Detección automática de recipientes
- Bloqueo de seguridad
- Indicador de calor residual
- Desconexión automática de seguridad
- Bisel frontal**
- Ancho de **59cm**
- Potencia total 3,7kW**



(\*) IVA no incluido







**ISB 3102 BK**  
Cod. **08003401** EAN **8422248102469**

249 €

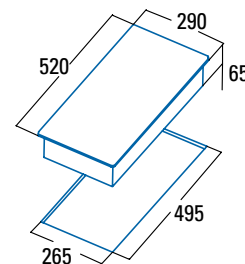
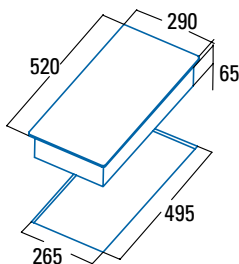
- 2 zonas** de cocción  
Delantera: 1 zona **con función Booster** de  $\varnothing 180$ mm de 1,2kW (máx. 1,5kW)  
Trasera: 1 zona **con función Booster** de  $\varnothing 200$ mm de 2kW (máx. 2,3kW)
- Control táctil deslizante** con avisador acústico
- 9 niveles de potencia regulables + Booster
- Función temporizador para cada zona
- Alarma de cuenta atrás
- Detección automática de recipientes
- Bloqueo de seguridad
- Indicador de calor residual
- Desconexión automática de seguridad
- Ancho de 30cm
- Potencia total 3,5kW**

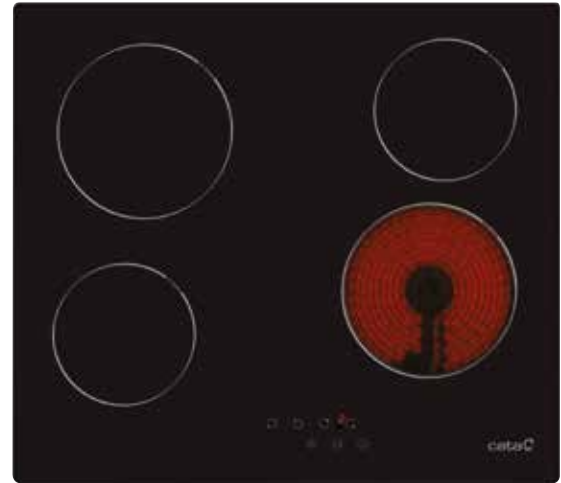
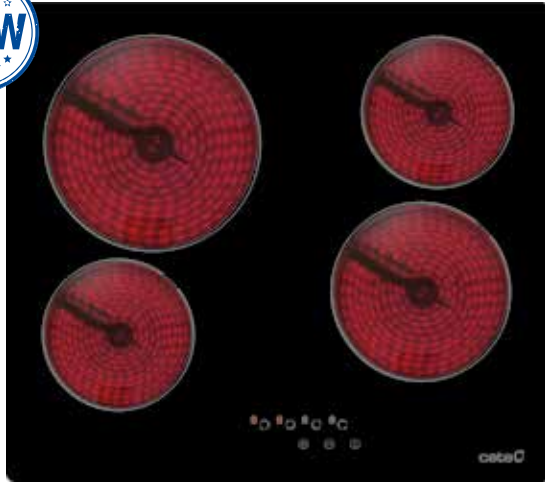


**I 3002 HVI BK**  
Cod. **08003402** EAN **8422248104975**

259 €

- 2 zonas** de cocción  
Delantera: 1 zona de  $\varnothing 160$ mm de 1,5kW  
Trasera: 1 zona de  $\varnothing 180$ mm de 2kW
- Control táctil y mecánico con avisador acústico
- 9 niveles de potencia regulables
- Función temporizador para cada zona
- Alarma de cuenta atrás
- Detección automática de recipientes
- Indicador de calor residual
- Desconexión automática de seguridad
- Ancho de 30cm
- Potencia total 3,5kW**





**T 6204**  
Cod. **08040107** EAN **8422248102575**

**250 €**

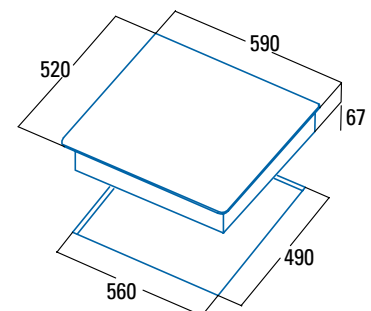
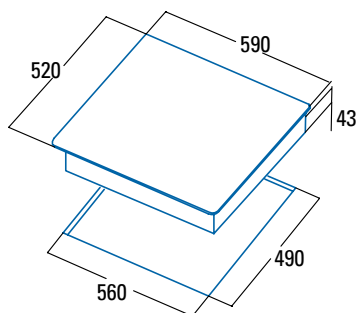
- ❑ **4 zonas de cocción High Light:**  
Delantera derecha: 1 zona de  $\varnothing 195\text{mm}$  de 1,8kW  
Trasera derecha: 1 zona de  $\varnothing 165\text{mm}$  de 1,2kW  
Delantera izquierda: 1 zona de  $\varnothing 165\text{mm}$  de 1,2kW  
Trasera izquierda: 1 zona de  $\varnothing 235\text{mm}$  de 2,3kW
- ❑ Control táctil con avisador acústico
- ❑ 9 niveles de potencia regulables
- ❑ Bloqueo de seguridad
- ❑ Indicador de calor residual
- ❑ Desconexión automática de seguridad
- ❑ Ancho de **59cm**
- ❑ **Potencia total 6,5kW**



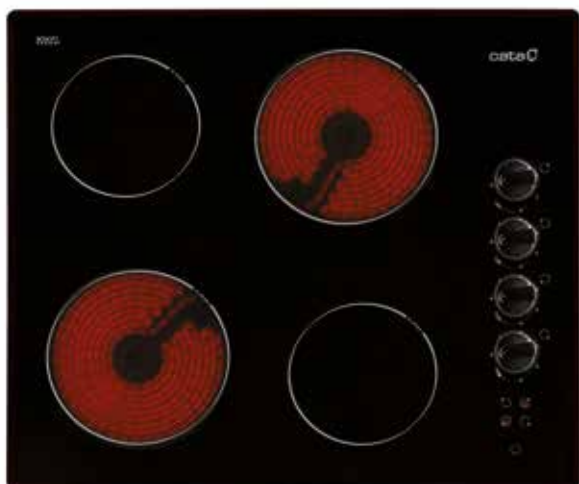
**TN 604**  
Cod. **08040010** EAN **8422248058285**

**239 €**

- ❑ **4 zonas de cocción High Light:**  
Delantera derecha: 1 zona de  $\varnothing 180\text{mm}$  de 1,8kW  
Trasera derecha: 1 zona de  $\varnothing 140\text{mm}$  de 1,2kW  
Delantera izquierda: 1 zona de  $\varnothing 140\text{mm}$  de 1,2kW  
Trasera izquierda: 1 zona de  $\varnothing 180\text{mm}$  de 1,8kW
- ❑ Control táctil con avisador acústico
- ❑ 9 niveles de potencia regulables
- ❑ Bloqueo de seguridad
- ❑ Indicador de calor residual
- ❑ Desconexión automática de seguridad
- ❑ Ancho de **59cm**
- ❑ **Potencia total 6kW**



(\*) IVA no incluido



#### Controles Laterais

#### Zona Triple

4

604 HVI

Cod. 08072200 EAN 8422248023627

279 €

- 4 zonas de cocción High Light:
  - Delantera derecha: 1 zona de  $\varnothing 140$ mm de 1,2kW
  - Trasera derecha: 1 zona de  $\varnothing 180$ mm de 1,8kW
  - Delantera izquierda: 1 zona de  $\varnothing 180$ mm de 1,8kW
  - Trasera izquierda: 1 zona de  $\varnothing 140$ mm de 1,2kW
- Controles mecánicos
- 6 niveles de potencia regulables
- Indicador de calor residual
- Ancho de 59cm
- Potencia total 6kW

3

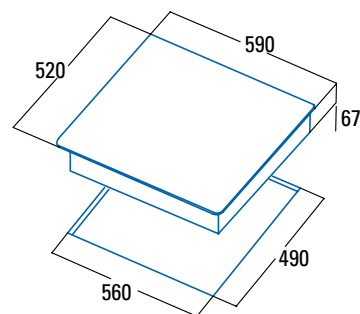
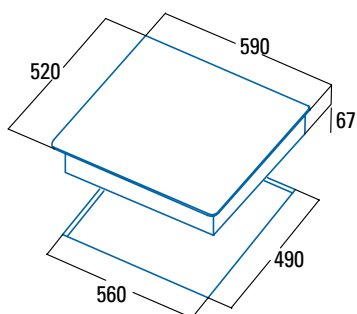


TT 603

Cod. 08063107 EAN 8422248082525

275 €

- 3 zonas de cocción High Light:
  - Delantera derecha: 1 zona de  $\varnothing 185$ mm de 1,8kW
  - Trasera derecha: 1 zona de  $\varnothing 150$ mm de 1,2kW
  - Izquierda: 1 zona gigante triple de  $\varnothing 280/220/155$ mm de 2,7/1,95/1,05kW
- Control táctil con avisador acústico
- 9 niveles de potencia regulables
- Bloqueo de seguridad
- Indicador de calor residual
- Desconexión automática de seguridad
- Ancho de 59cm
- Potencia total 5,7kW



(\*) IVA no incluido



Ideal para instalación en  
Mueble de Fondo Reducido



**TD 6003**  
Cod. **08063403** EAN **8422248094207**

265 €

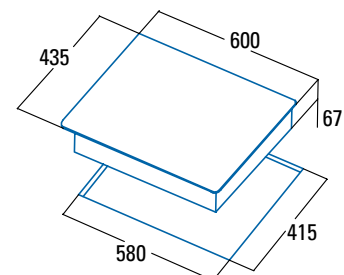
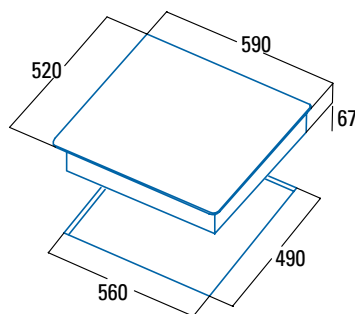
- ❑ **3 zonas de cocción High Light:**  
Delantera derecha: 1 zona de  $\varnothing 180\text{mm}$  de 1,8kW  
Trasera derecha: 1 zona de  $\varnothing 140\text{mm}$  de 1,2kW  
Izquierda: **1 zona gigante doble** de  $\varnothing 270/210\text{mm}$  de 2,4/1,5kW
- ❑ Control táctil con avisador acústico
- ❑ 9 niveles de potencia regulables
- ❑ Bloqueo de seguridad
- ❑ Indicador de calor residual
- ❑ Desconexión automática de seguridad
- ❑ Ancho de **59cm**
- ❑ **Potencia total 5,4kW**



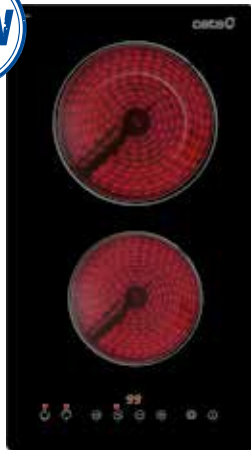
**TT 5003**  
Cod. **08077000** EAN **8422248074162**

279 €

- ❑ **3 zonas de cocción High Light:**  
Delantera derecha: 1 zona de  $\varnothing 180\text{mm}$  de 1,8kW  
Trasera derecha: 1 zona de  $\varnothing 140\text{mm}$  de 1,2kW  
Izquierda: **1 zona gigante triple** de  $\varnothing 270/210/140\text{mm}$  de 2,7/1,95/1,05kW
- ❑ Control táctil con avisador acústico
- ❑ 9 niveles de potencia regulables
- ❑ Bloqueo de seguridad
- ❑ Indicador de calor residual
- ❑ Desconexión automática de seguridad
- ❑ **Ideal para instalación en mueble de fondo reducido 50cm**
- ❑ Ancho de **60cm**
- ❑ **Potencia total 5,7kW**



(\*) IVA no incluido



**TD 3002 BK**  
Cod. **08060401** EAN **8422248102513**

229 €

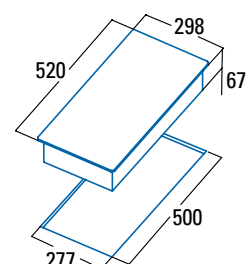
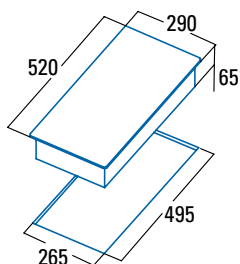
- ❑ **2 zonas de cocción High Light:**  
Delantera: 1 zona de  $\varnothing 155\text{mm}$  de 1,2kW  
Trasera: **1 zona doble** de  $\varnothing 190/120\text{mm}$  de 1,8/900kW
- ❑ Control táctil con avisador acústico
- ❑ 9 niveles de potencia regulables
- ❑ Bloqueo de seguridad
- ❑ Indicador de calor residual
- ❑ Desconexión automática de seguridad
- ❑ Ancho de **30cm**
- ❑ **Potencia total 3kW**



**VI 302**  
Cod. **08049005** EAN **8422248055857**

209 €

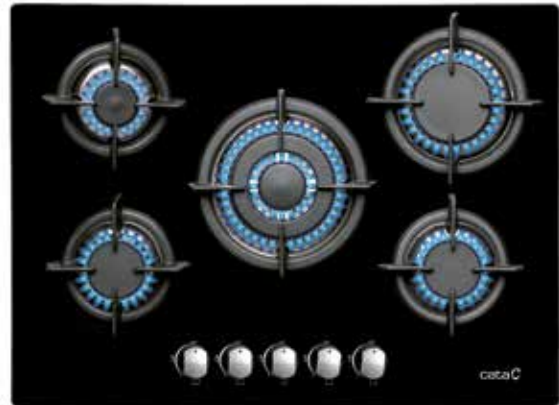
- ❑ **2 zonas de cocción High Light:**  
Delantera: 1 zona de  $\varnothing 140\text{mm}$  de 1,2kW  
Trasera 1 zona de  $\varnothing 180\text{mm}$  de 1,8kW
- ❑ Controles mecánicos
- ❑ 6 niveles de potencia regulables
- ❑ Indicador de calor residual
- ❑ Ancho de **30cm**
- ❑ **Potencia total 3kW**



(\*) IVA no incluido







**LCI 9041 BK**  
Cod. **08005404** EAN **8422248081924**

**335 €**

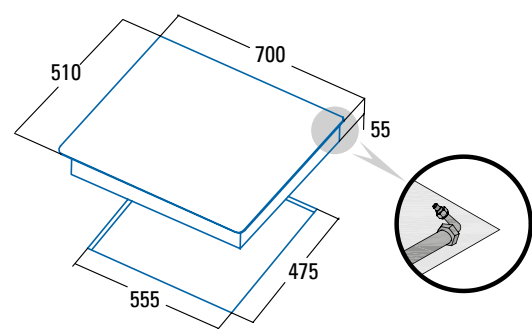
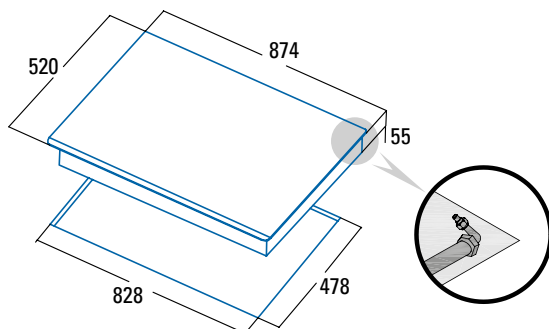


**L 7005 CI**  
Cod. **08046410** EAN **8422248081962**

**269 €**

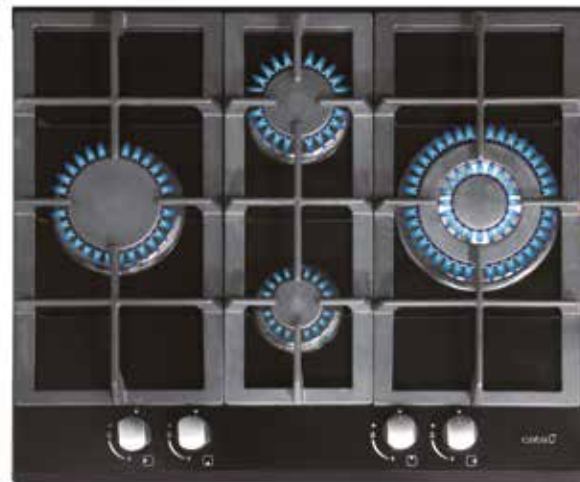
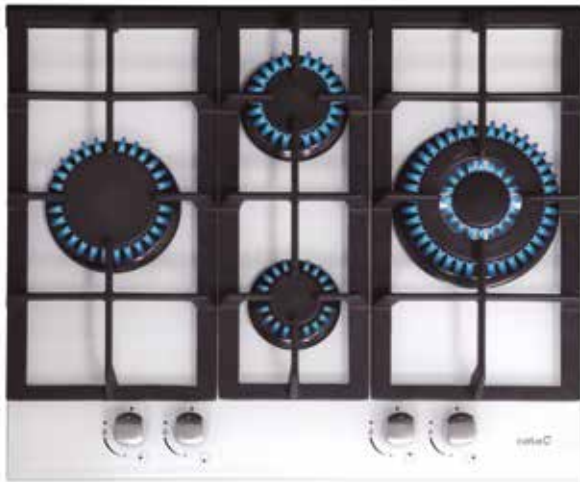
- ❑ **5 quemadores de gas:**  
Izquierda arriba: 1 semi-rápido de 1,75kW  
Izquierda abajo: 1 semi-rápido de 1,75kW  
Centro: 1 **triple corona** de 3,5kW  
Derecha arriba: 1 rápido de 3kW  
Derecha abajo: 1 auxiliar de 1kW
- ❑ Encendido electrónico integrado en el mando
- ❑ Válvulas de seguridad
- ❑ Parrillas/Quemadores de **hierro fundido**
- ❑ Preparada para **Gas Natural**
- ❑ Entrada gas: parte trasera derecha
- ❑ Inyectores Gas Butano incluidos en la caja
- ❑ Ancho de **87cm**
- ❑ **Potencia total 11kW**

- ❑ **5 quemadores de gas:**  
Izquierda arriba: 1 auxiliar de 1kW  
Izquierda abajo: 1 semi-rápido de 1,75kW  
Centro: 1 **triple corona** de 3,5kW  
Derecha arriba: 1 rápido de 3kW  
Derecha abajo: 1 semi-rápido de 1,75kW
- ❑ Encendido electrónico integrado en el mando
- ❑ Válvulas de seguridad
- ❑ Parrillas/Quemadores de **hierro fundido**
- ❑ Preparada para **Gas Natural**
- ❑ Entrada gas: parte trasera derecha
- ❑ Inyectores Gas Butano incluidos en la caja
- ❑ Ancho de **70cm con encastre de 60cm**
- ❑ **Potencia total 10,9kW**



(\*) IVA no incluido





Apta para reposición

Apta para reposición



LCI 6031 WH  
Cod. 08041100 EAN 8422248072557

305 €



LCI 6031 BK  
Cod. 08041500 EAN 8422248072724

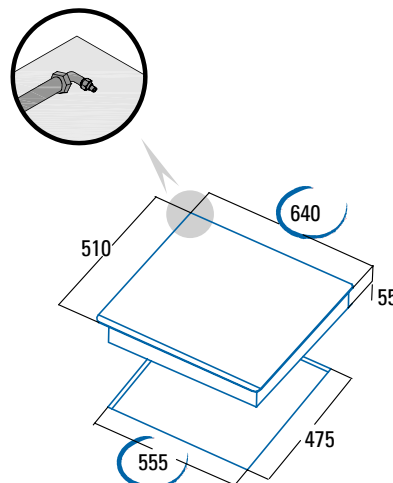
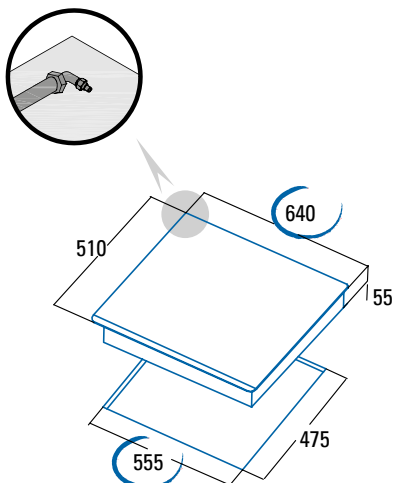
269 €

LCIB 6031 BK  
Cod. 08041503 EAN 8422248078788

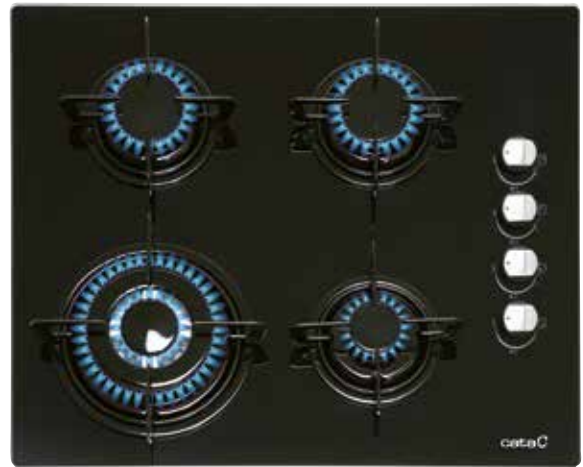
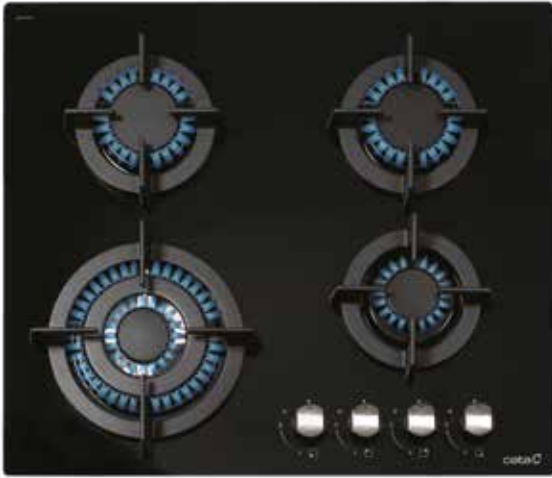
265 €

- ❑ 4 quemadores de gas:
  - Arriba: 1 semi-rápido de 1,75kW
  - Abajo: 1 auxiliar de 1kW
  - Derecha: 1 triple corona de 3,5kW
  - Izquierda: 1 rápido de 3kW
- ❑ Encendido electrónico integrado en el mando
- ❑ Válvulas de seguridad
- ❑ Parrillas/Quemadores de hierro fundido
- ❑ Entrada gas: parte trasera izquierda
- ❑ Ancho de 64cm con encastre de 60cm
- ❑ Potencia total 9,25kW

- ❑ 4 quemadores de gas:
  - Arriba: 1 semi-rápido de 1,75kW
  - Abajo: 1 auxiliar de 1kW
  - Derecha: 1 triple corona de 3,5kW
  - Izquierda: 1 rápido de 3kW
- ❑ Encendido electrónico integrado en el mando
- ❑ Válvulas de seguridad
- ❑ Parrillas/Quemadores de hierro fundido
- ❑ Uso exclusivo para Gas Butano(LCIB 6031 BK)
- ❑ Entrada gas: parte trasera izquierda
- ❑ Ancho de 64cm con encastre de 60cm
- ❑ Potencia total 9,25kW



(\*) IVA no incluido



**CCI 6031 BK**  
Cod. **08041501** EAN **8422248073691**

**240 €**



**CI 631 BK**  
Cod. **08041412** EAN **8422248058681**

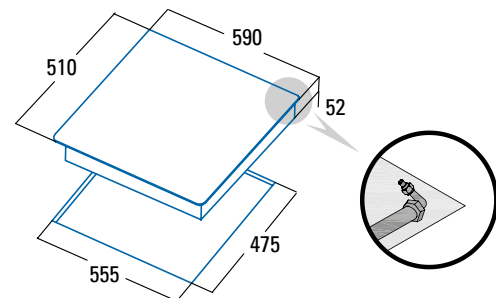
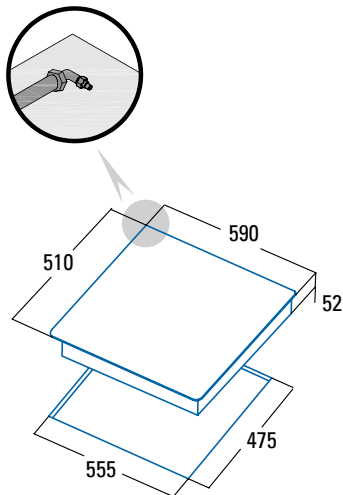
**215 €**

**CIB 6031 BK**  
Cod. **08068400** EAN **8422248068352**

**210 €**

- 4 quemadores de gas:**  
Izquierda arriba: 1 semi-rápido de 1,75kW  
Izquierda abajo: 1 **triple corona** de 3,5kW  
Derecha arriba: 1 semi-rápido de 1,75kW  
Derecha abajo: 1 auxiliar de 1kW
- Encendido electrónico integrado en el mando
- Válvulas de seguridad
- Parrillas/Quemadores **de hierro fundido**
- Preparada para **Gas Natural**
- Entrada gas: parte trasera izquierda
- Inyectores Gas Butano incluidos en la caja
- Ancho de **59cm**
- Potencia total 8kW**

- 4 quemadores de gas:**  
Izquierda arriba: 1 semi-rápido de 1,75kW  
Izquierda abajo: 1 **triple corona** de 3,5kW  
Derecha arriba: 1 semi-rápido de 1,75kW  
Derecha abajo: 1 auxiliar de 1kW
- Encendido electrónico integrado en el mando
- Válvulas de seguridad
- Parrillas/Quemadores **esmaltados**
- Preparada para **Gas Natural**
- Uso exclusivo para Gas Butano (CIB 6031 BK)**
- Entrada gas: parte trasera derecha
- Inyectores Gas Butano incluidos en la caja
- Ancho de **59cm**
- Potencia total 8kW**



(\*) IVA no incluido



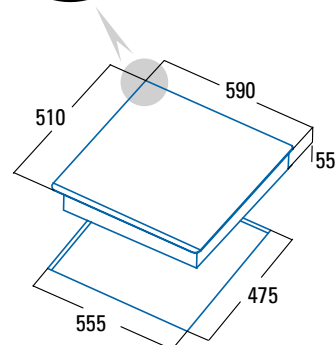
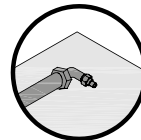
**LCI 6021 BK**  
Cod. **08068401** EAN **8422248068376**

240 €

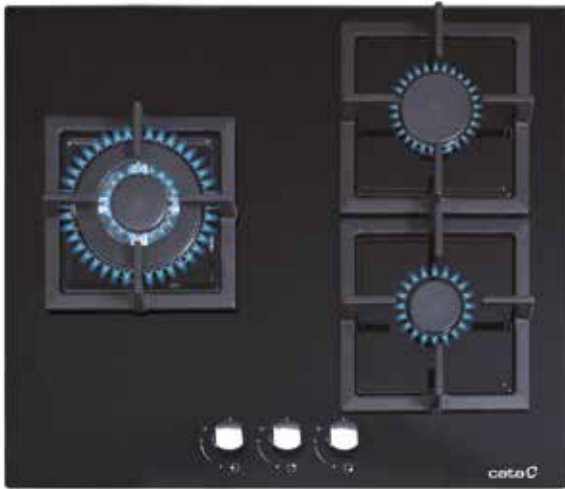
**LCIB 6021 BK**  
Cod. **08068403** EAN **8422248078795**

240 €

- 3 quemadores de gas:**  
Izquierda: 1 triple corona de 3,5kW  
Derecha arriba: 1 semi-rápido de 1,75kW  
Derecha abajo: 1 auxiliar de 1kW
- Encendido electrónico integrado en el mando
- Válvulas de seguridad
- Parrillas/Quemadores de **hierro fundido**
- Uso exclusivo para Gas Butano** (LCIB 6031 BK)
- Preparada para **Gas Natural**
- Entrada gas: parte trasera izquierda
- Inyectores Gas Butano incluidos en la caja
- Ancho de **59cm**
- Potencia total 6,25kW**



(\*) IVA no incluido



**SCI 6021 BK**  
Cod. **08068405** EAN **8422248086929**

**219 €**

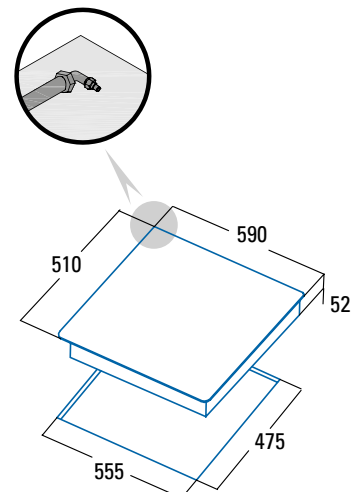
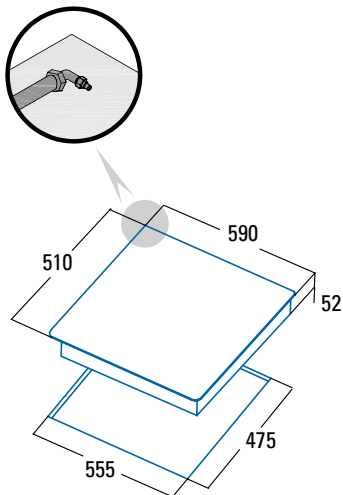


**CCI 6021 BK**  
Cod. **08068501** EAN **8422248073707**

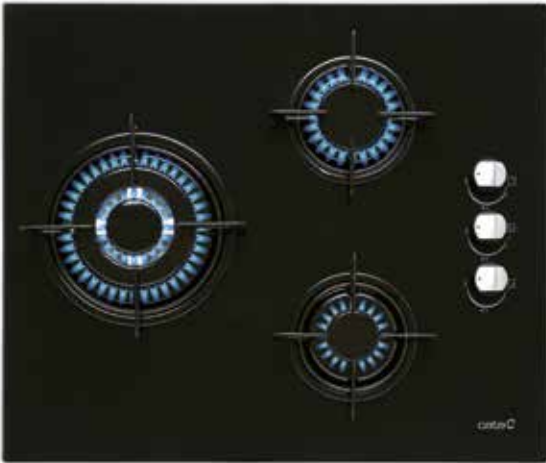
**230 €**

- ❑ **3 quemadores de gas:**  
Izquierda: 1 **triple corona** de 3,5kW  
Derecha arriba: 1 semi-rápido de 1,75kW  
Derecha abajo: 1 auxiliar de 1kW
- ❑ Encendido electrónico integrado en el mando
- ❑ Válvulas de seguridad
- ❑ Parrillas/Quemadores **de hierro fundido**
- ❑ Preparada para **Gas Natural**
- ❑ Entrada gas: parte trasera izquierda
- ❑ Inyectores Gas Butano incluidos en la caja
- ❑ Ancho de **59cm**
- ❑ **Potencia total 6,25kW**

- ❑ **3 quemadores de gas:**  
Izquierda: 1 **triple corona** de 3,5kW  
Derecha arriba: 1 semi-rápido de 1,75kW  
Derecha abajo: 1 auxiliar de 1kW
- ❑ Encendido electrónico integrado en el mando
- ❑ Válvulas de seguridad
- ❑ Parrillas/Quemadores **de hierro fundido**
- ❑ Preparada para **Gas Natural**
- ❑ Entrada gas: parte trasera izquierda
- ❑ Inyectores Gas Butano incluidos en la caja
- ❑ Ancho de **59cm**
- ❑ **Potencia total 6,25kW**



(\*) IVA no incluido



Ideal para instalación en  
Mueble de Fondo Reducido



**CI 6021 BK**  
Cod. **08068309** EAN **8422248067355**

210 €



**CCI 5003 BK**  
Cod. **08041505** EAN **8422248094269**

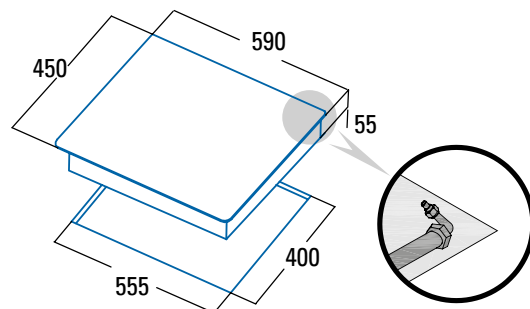
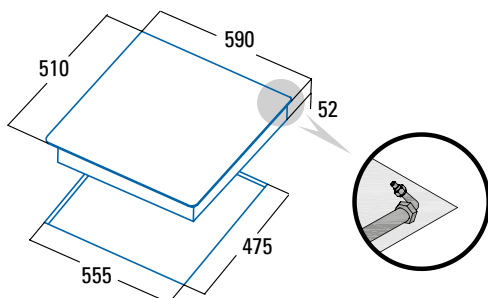
209 €

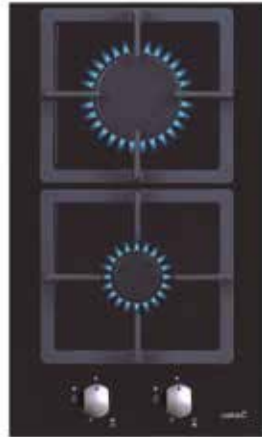
**CIB 6021 BK**  
Cod. **08068402** EAN **8422248073677**

200 €

- ❑ **3 quemadores de gas:**  
Izquierda: 1 **triple corona** de 3,5kW  
Derecha arriba: 1 semi-rápido de 1,75kW  
Derecha abajo: 1 auxiliar de 1KW
- ❑ Encendido electrónico integrado en el mando
- ❑ Válvulas de seguridad
- ❑ Parrillas/Quemadores **esmaltados**
- ❑ Preparada para **Gas Natural**
- ❑ **Uso exclusivo para Gas Butano** (CIB 6021 BK)
- ❑ Entrada gas: parte trasera derecha
- ❑ Inyectores Gas Butano incluidos en la caja
- ❑ Ancho de **59cm**
- ❑ **Potencia total 6,25kW**

- ❑ **3 quemadores de gas:**  
Izquierda: 1 **triple corona** de 3,5kW  
Derecha arriba: 1 auxiliar de 1KW  
Derecha abajo: 1 semi-rápido de 1,75kW
- ❑ Encendido electrónico integrado en el mando
- ❑ Válvulas de seguridad
- ❑ Parrillas/Quemadores **de hierro fundido**
- ❑ Preparada para **Gas Natural**
- ❑ Entrada gas: parte trasera izquierda
- ❑ Inyectores Gas Butano incluidos en la caja
- ❑ Ancho de **59cm**
- ❑ **Potencia total 6,25kW**





SCI 3002 BK  
Cod. **08047410** EAN **8422248093743**

159 €



RCI 631 WH  
Cod. **08028003** EAN **8422248058674**

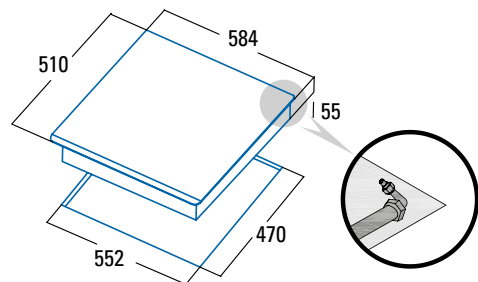
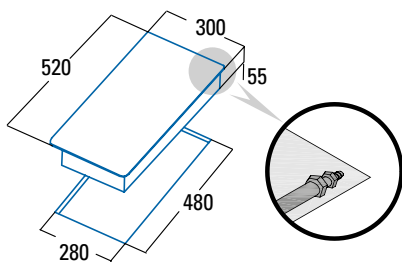
285 €

RCI 631 BK  
Cod. **08028403** EAN **8422248055024**

255 €

- ❑ **2 quemadores de gas:**  
Arriba: 1 rápido de 3kW  
Abajo: 1 auxiliar de 1kW
- ❑ Encendido electrónico integrado en el mando
- ❑ Válvulas de seguridad
- ❑ Parrillas/Quemadores **hierro fundido**
- ❑ Preparada para **Gas Natural**
- ❑ Entrada gas: parte trasera derecha
- ❑ Inyectores Gas Butano incluidos en la caja
- ❑ Ancho de **30cm**
- ❑ **Potencia total 4,0kW**

- ❑ **4 quemadores de gas:**  
Izquierda arriba: 1 **triple corona** de 3,5kW  
Izquierda abajo: 1 semi-rápido de 1,75kW  
Derecha arriba: 1 semi-rápido de 1,75kW  
Derecha abajo: 1 auxiliar de 1kW
- ❑ Encendido electrónico integrado en el mando
- ❑ Válvulas de seguridad
- ❑ Parrillas/Quemadores de **hierro fundido**
- ❑ Preparada para **Gas Natural**
- ❑ Entrada gas: parte trasera derecha
- ❑ Inyectores Gas Butano incluidos en la caja
- ❑ Ancho de **58cm**
- ❑ **Potencia total 8kW**



(\*) IVA no incluido



PLACAS



**LGI 7041 X**  
Cod. **08045302** EAN **8422248074612**

**305 €**

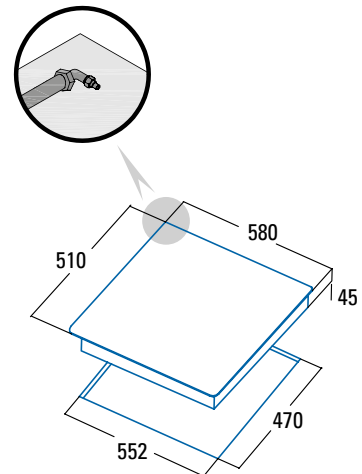
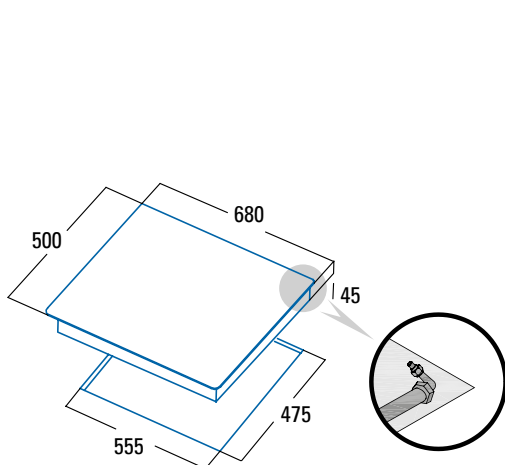


**LGD 631 X**  
Cod. **08066002** EAN **8422248058735**

**259 €**

- ❑ **5 quemadores de gas:**
  - Izquierda arriba: 1 semi-rápido de 1,75 kW
  - Izquierda abajo: 1 auxiliar 1 kW
  - Centro: 1 **triple corona** de 3,5kW
  - Derecha arriba: 1 rápido de 3kW
  - Derecha abajo: 1 semi-rápido de 1,75kW
- ❑ Encendido electrónico integrado en el mando
- ❑ Válvulas de seguridad
- ❑ Parrillas/Quemadores de **hierro fundido**
- ❑ Preparada para **Gas Natural**
- ❑ Entrada gas: parte trasera derecha
- ❑ Inyectores Gas Butano incluidos en la caja
- ❑ Ancho de **68cm con encastre de 60cm**
- ❑ **Potencia total 11kW**

- ❑ **4 quemadores de gas:**
  - Arriba: 1 semi-rápido de 1,75kW
  - Abajo: 1 auxiliar de 1kW
  - Derecha: 1 triple corona de 3,5kW
  - Izquierda: 1 rápido de 3kW
- ❑ Encendido electrónico integrado en el mando
- ❑ Válvulas de seguridad
- ❑ Parrillas/Quemadores de **hierro fundido**
- ❑ Preparada para **Gas Natural**
- ❑ Entrada gas: parte trasera izquierda
- ❑ Inyectores Gas Butano incluidos en la caja
- ❑ Ancho de **58cm**
- ❑ **Potencia total 9,25kW**



(\*) IVA no incluido





**GI 6031 X**  
Cod. **08066011** EAN **8422248067331**

190 €



**GI 6004 X**  
Cod. **08066600** EAN **8422248067775**

175 €

**GIB 6004 X**  
Cod. **08066312** EAN **8422248068369**

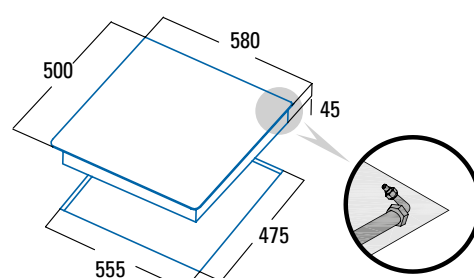
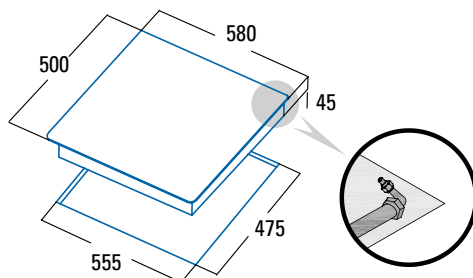
175 €

**4 quemadores de gas:**

- Izquierda arriba: 1 semi-rápido de 1,75kW
- Izquierda abajo: 1 **triple corona** de 3,5kW
- Derecha arriba: 1 semi-rápido de 1,75kW
- Derecha abajo: 1 auxiliar de 1kW
- Encendido electrónico integrado en el mando
- Válvulas de seguridad
- Parrillas/Quemadores **esmaltados**
- Preparada para **Gas Natural**
- Entrada gas: parte trasera derecha
- Inyectores Gas Butano incluidos en la caja
- Ancho de **58cm**
- Potencia total 8kW**

**4 quemadores de gas:**

- Izquierda arriba: 1 semi-rápido de 1,75kW
- Izquierda abajo: 1 rápido de 3kW
- Derecha arriba: 1 semi-rápido de 1,75kW
- Derecha abajo: 1 auxiliar de 1kW
- Encendido eléctrico integrado en el mando
- Válvulas de seguridad
- Parrillas/Quemadores **esmaltados**
- Uso exclusivo para **Gas Butano (GIB 6004 X)**
- Preparada para **Gas Natural**
- Entrada gas: parte trasera derecha
- Inyectores de gas butano incluidos en la caja
- Ancho de **58cm**
- Potencia total 7,5kW**





**GI 6021 X**  
Cod. **08068308** EAN **8422248067348**

195 €

**GIB 6021 X**  
Cod. **08068310** EAN **8422248073684**

195 €

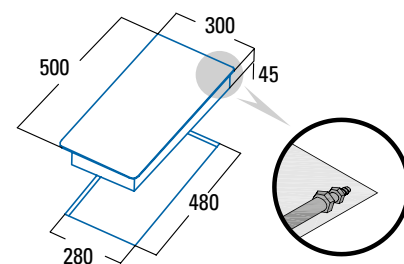
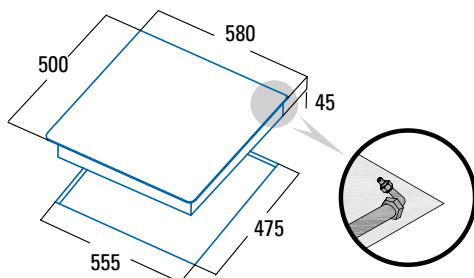


**GI 3002 X**  
Cod. **08039312** EAN **8422248081931**

109 €

- ❑ **3 quemadores de gas:**  
Izquierda: 1 **triple corona** de 3,5kW  
Derecha arriba: 1 semi-rápido de 1,75kW  
Derecha abajo: 1 auxiliar de 1kW
- ❑ Encendido eléctrico integrado en el mando
- ❑ Válvulas de seguridad
- ❑ Parrillas/Quemadores esmaltados
- ❑ Uso exclusivo para **Gas Butano (GIB 6021 X)**
- ❑ Preparada para Gas Natural
- ❑ Entrada gas: parte trasera derecha
- ❑ Inyectores de gas butano incluidos en la caja
- ❑ Ancho de **58cm**
- ❑ **Potencia total 6,25kW**

- ❑ **2 quemadores de gas:**  
Arriba: 1 rápido de 3kW  
Abajo: 1 auxiliar de 1kW
- ❑ Encendido eléctrico integrado en el mando
- ❑ Válvulas de seguridad
- ❑ Parrillas/Quemadores **esmaltados**
- ❑ Preparada para **Gas Natural**
- ❑ Entrada gas: parte trasera derecha
- ❑ Inyectores de gas butano incluidos en la caja
- ❑ Ancho de **30cm**
- ❑ **Potencia total 4,0kW**



(\*) IVA no incluido



PLACAS



**SET NEW YORK**  
Cod. **03000005** EAN **8422248080583**

**120 €**



**SET PROFESSIONAL**  
Cod. **03000006** EAN **8422248085885**

**105 €**

- Batería de acero inoxidable profesional.
- Asas en acero inoxidable soldados que proporciona una alta durabilidad y mejor resistencia.
- Tapas accesorio de cristal de alta resistencia.
- Líneas rectas y diseño elegante muy práctico para lavar.
- Apta para todo tipo de cocinas de gas, eléctricas, vitrocerámicas y de inducción.
- Apta para lavavajillas

- Batería de acero inoxidable profesional.
- Asas en acero inoxidable soldados que proporciona una alta durabilidad y mejor resistencia.
- Tapas accesorio de cristal de alta resistencia.
- Líneas rectas y diseño elegante muy práctico para lavar.
- Apta para todo tipo de cocinas de gas, eléctricas, vitrocerámicas y de inducción.
- Apta para lavavajillas



**CAZO RECTO** - ø 14cm  
Cazo de acero inoxidable con fondo compacto difusor de alta eficiencia

**CAZUELA BAJA** - ø 20cm  
Cazo de acero inoxidable con fondo compacto difusor de alta eficiencia

**CAZUELA ALTA** - ø 20cm  
Cazuela alta de acero inoxidable con fondo compacto difusor de alta eficiencia

**CAZUELA BAJA** - ø 24cm  
Cazuela baja de acero inoxidable con fondo compacto difusor de alta eficiencia

**SARTÉN** - ø 24cm  
Sartén en acero inoxidable con antiadherente multicapa.



**CAZO RECTO** - ø 16cm  
Cazo de acero inoxidable con fondo compacto difusor de alta eficiencia

**CAZO RECTO ALTO** - ø 20cm  
Cazo de acero inoxidable con fondo compacto difusor de alta eficiencia

**CAZUELA ALTA** - ø 24cm  
Cazuela alta de acero inoxidable con fondo compacto difusor de alta eficiencia

**CAZUELA BAJA** - ø 24cm  
Cazuela baja de acero inoxidable con fondo compacto difusor de alta eficiencia

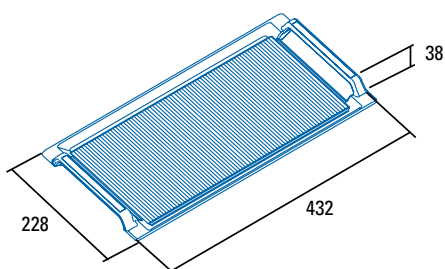
(\*) IVA no incluido



PARRILLA BARBACOA  
Cod. **03017400** EAN **8422248082563**

 **65 €**

- Apta sólo para inducción
- Parrilla de hierro fundido esmaltado
- Para cocinar carnes, pescados y verduras de forma saludable, con poco o sin aceite.
- Buena retención del calor.
- Espesor cuerpo de la parrilla: 8mm
- Gran resistencia y durabilidad.
- Canales laterales para la recogida de líquidos y grasa
- Fácil de limpiar





# GAMA BLANCA



GAMA BLANCA



Los productos de línea blanca que encontrará en este nuevo catálogo, están pensado, desarrollados y fabricados con la clara orientación de satisfacer las necesidades de nuestros clientes, aportando soluciones de eficiencia, durabilidad y fiabilidad.

Nuestro equipo de I+D a partir del feedback de nuestros clientes, ha desarrollado una gama de frigoríficos, lavavajillas y lavadoras integrables que permitirán a nuestros consumidores equipar toda su cocina con los mejores estándares de calidad que ofrece la marca **CATA**.

Se trata de una gama limitada en referencias, pero preparada para ofrecer una solución global, con gran cura por los detalles y la selección de las más altas prestaciones del mercado.

Desde el 1 de noviembre de 2020 se está incorporando la nueva etiqueta energética según la nueva directriz de la Unión Europea. Es a partir de marzo 2021 cuando el nuevo etiquetado energético debe aparecer en el punto de venta, aunque se podrá seguir vendiendo producto con la etiqueta antigua hasta el 30 de noviembre de 2021.

La Unión Europea tiene un objetivo muy ambicioso en lo referente a la reducción del consumo energético. Con la nueva regulación se han reescalado los valores, desapareciendo las clases A+++, A++ y A+, partiendo el escalado desde la clase A hasta la G. Esto no quiere decir que ahora tu electrodoméstico de línea blanca consuma más que antes, sino que el baremo y los ensayos han cambiado.



## Soluciones de Integración

La tendencia actual de integrar todos los electrodomésticos en la cocina permite disfrutar de espacios más minimalistas, con mismos tonos de color y mayor sensación de espacio. En **CATA** siempre a la vanguardia del diseño y la decoración ofrecemos toda la gama blanca completamente integrable - así como determinadas campanas - que harán de tu cocina un espacio único.



## Lavavajillas y Lavadoras con control preciso de lavado y alta eficiencia

Los lavavajillas de **CATA** son intuitivos y fáciles de utilizar, la electrónica y panel de mandos ofrece toda la información necesaria en cada momento. Los 14 servicios de capacidad de los nuevos lavavajillas Cata, harán que la limpieza de la vajilla sea más eficiente al poder incorporar más platos y vasos que los modelos anteriores. Sin olvidar su nuevo dispensador de jabón con el que la pastilla sale de manera más fácil al tener la tapa deslizante.

### Lavadoras

Perfectamente integradas, pero con prestaciones que no tienen nada que envidiar en cuanto a capacidad, número de programas, revoluciones de secado y programación diferida, respecto a modelos de libre instalación.



## Frigoríficos de alta eficiencia



Con los frigoríficos de **CATA** se consigue un importante ahorro energético, traducido en un gran ahorro económico. Los sensores electrónicos permiten mantener de forma precisa la temperatura seleccionada, consiguiendo mejor conservación de los alimentos alargando la vida del frigorífico.

## Sistema Total No Frost

Permite el óptimo reparto del frío y seco en los diferentes compartimentos, eliminando la formación de escarcha tanto en los alimentos como en el propio congelador.





LVI 61014  
Cod. 07200005 EAN 8422248096812

569 €

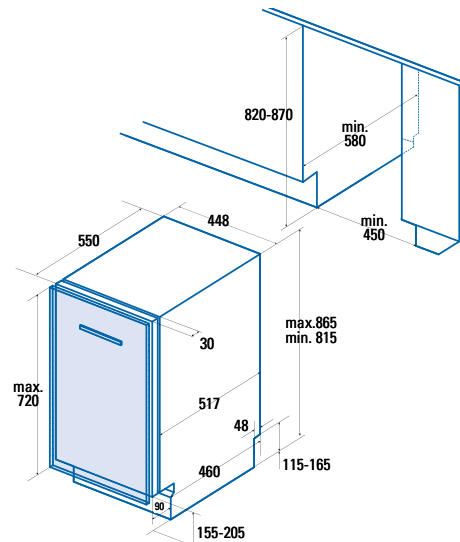
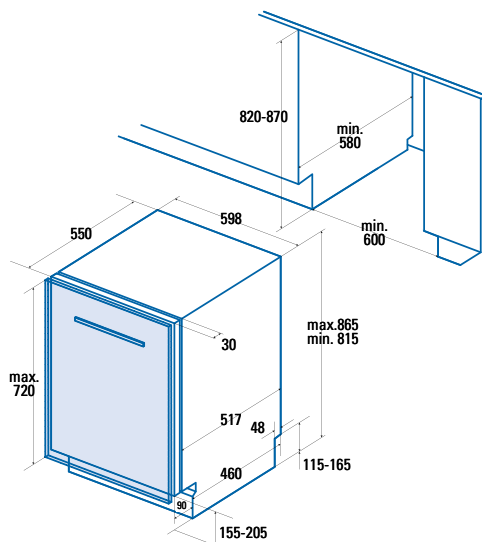


LVI 46010  
Cod. 07200006 EAN 8422248096829

549 €

- 14 cubiertos
- Eficiencia Energética E, Secado A y Limpieza A.
- Tercera bandeja para cubertería
- 11 litros de consumo de agua por ciclo
- 49 dB(A) de potencia acústica
- 5 programas: Intensivo, Normal, Eco, Express 90 minutos, Rápido 30 minutos
- Funciones: Programación diferida hasta 3/6/9 horas, media carga, extra secado.
- Indicadores LED: Nivel bajo de sal y abrillantador.
- Cestillo superior regulable en altura con soportes abatibles
- Cestillo inferior con soportes abatibles
- Dispensador detergente deslizante

- 10 cubiertos
- Eficiencia Energética E, Secado A y Limpieza A.
- Tercera bandeja para cubertería
- 9 litros de consumo de agua por ciclo
- 49 dB(A) de potencia acústica
- 4 programas: Auto, ECO, Cristal, Rápido 30 min.
- Funciones: Programación diferida hasta 24 h, media carga, extra secado
- Display con información de: Programación diferida hasta 24 horas, tiempo restante, programas, fases de lavado, sal y abrillantador
- Indicadores LED: Nivel bajo de sal y abrillantador.
- Cestillo superior regulable en altura con soportes abatibles
- Cestillo inferior con soportes abatibles
- Dispensador detergente deslizante



(\*) IVA no incluido



LVI 61013

Cod. 07200007 EAN 8422248096836

519 €



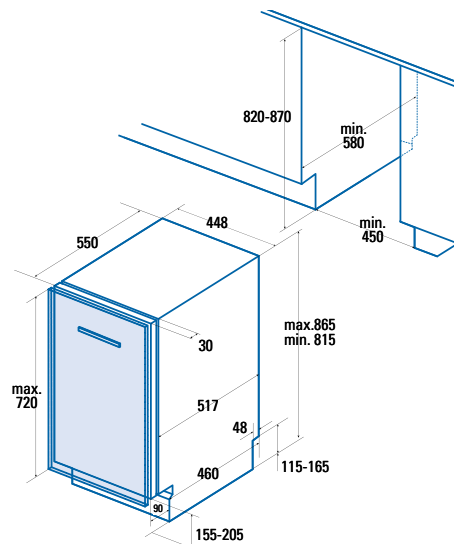
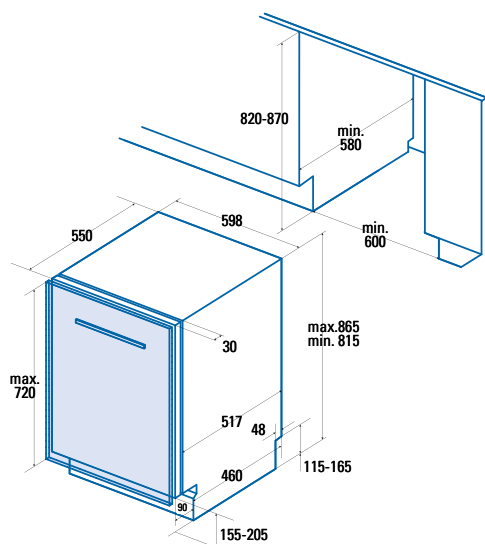
LVI 46009

Cod. 07200008 EAN 8422248096843

489 €

- 13 cubiertos
- Eficiencia Energética E, Secado A y Limpieza A.
- 11 litros de consumo de agua por ciclo
- 49 dB(A) de potencia acústica
- 5 programas: Intensivo, Normal, Eco, Express 90 minutos, Rápido 30 min
- Funciones: Programación diferida hasta 3/6/9 horas, media carga, extra secado.
- Indicadores LED: Nivel bajo de sal y abrillantador.
- Cestillo superior regulable en altura con soportes abatibles
- Cestillo inferior con soportes abatibles
- Dispensador detergente deslizante

- 10 cubiertos
- Eficiencia Energética E, Secado A y Limpieza A.
- 9 litros de consumo de agua por ciclo
- 49 dB(A) de potencia acústica
- 5 programas: Intensivo, Normal, Eco, Express 90 minutos, Rápido 30 min
- Funciones: Programación diferida hasta 3/6/9 horas, media carga, extra secado.
- Indicadores LED: Nivel bajo de sal y abrillantador.
- Cestillo superior regulable en altura con soportes abatibles
- Cestillo inferior con soportes abatibles
- Dispensador detergente deslizante



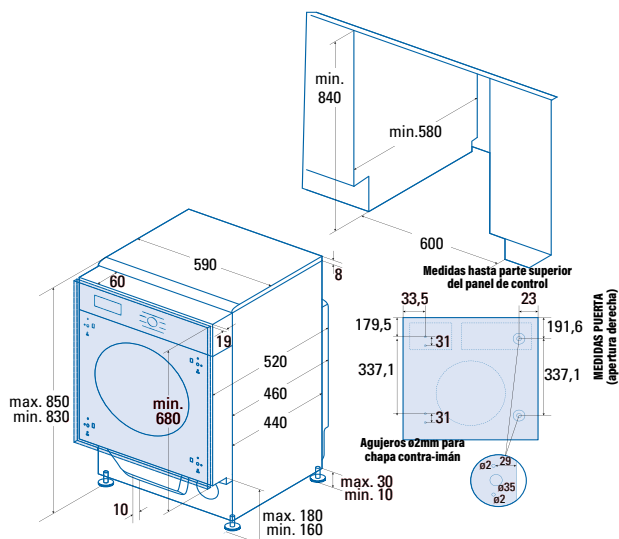
(\*) IVA no incluido



LI 08014  
Cod. 07900002 EAN 8422248096942

759 €

- ❑ Capacidad 8 kg
- ❑ 1400 rpm
- ❑ Clase energética B
- ❑ Numero de programas lavado: 16
- ❑ Display, programación diferida 24 horas, duración y tiempo restante de programa
- ❑ Selección independiente de temperatura y velocidad de centrifugado
- ❑ Programas especiales: Express 15, Lavado a mano, Ropa bebé, Ropa deporte, Mix, Lana, Programa personalizado.
- ❑ Funciones especiales: Prelavado y Extra-Aclarado
- ❑ Sistema automático de reducción de la espuma
- ❑ Auto equilibrado de la carga
- ❑ Bloqueo seguridad niños



(\*) IVA no incluido





LED | F |

CI-54177 ST  
Cod. 07800010 EAN 8422248106566

649 €

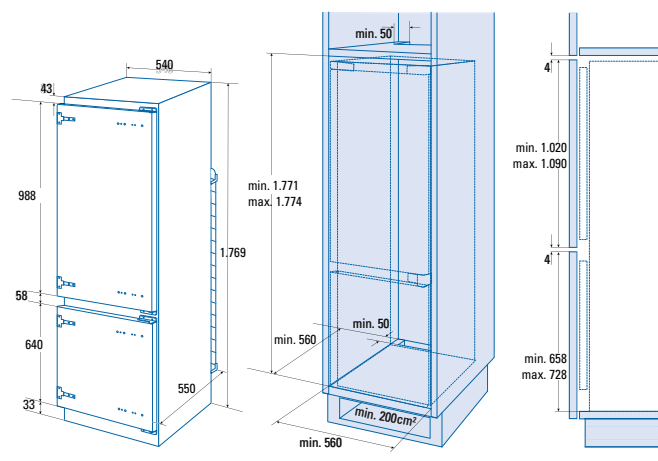
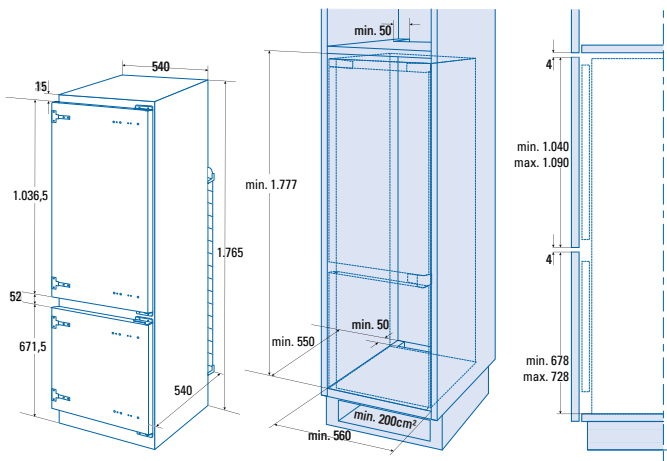
- Frigorífico combi de integración 1,77m
- Eficiencia energética F**
- Frío homogéneo en refrigerador
- Regulación mecánica de temperatura
- Frigorífico: 1 cajón portaverduras, 3 balcones en puerta y 4 bandejas de cristal
- Congelador: 3 cajones de gran capacidad
- Función de super congelamiento
- Capacidad neta (l): 249 (179+70)
- Capacidad de congelación: 3 kg / 24h
- Consumo eléctrico: 271 kW/año
- Clase climática N, ST (16-38°C)
- Iluminación Led**
- Sistema de puertas deslizantes
- Puertas Reversibles

LED | F |

CI-54177 NF  
Cod. 07850003 EAN 8422248102131

879 €

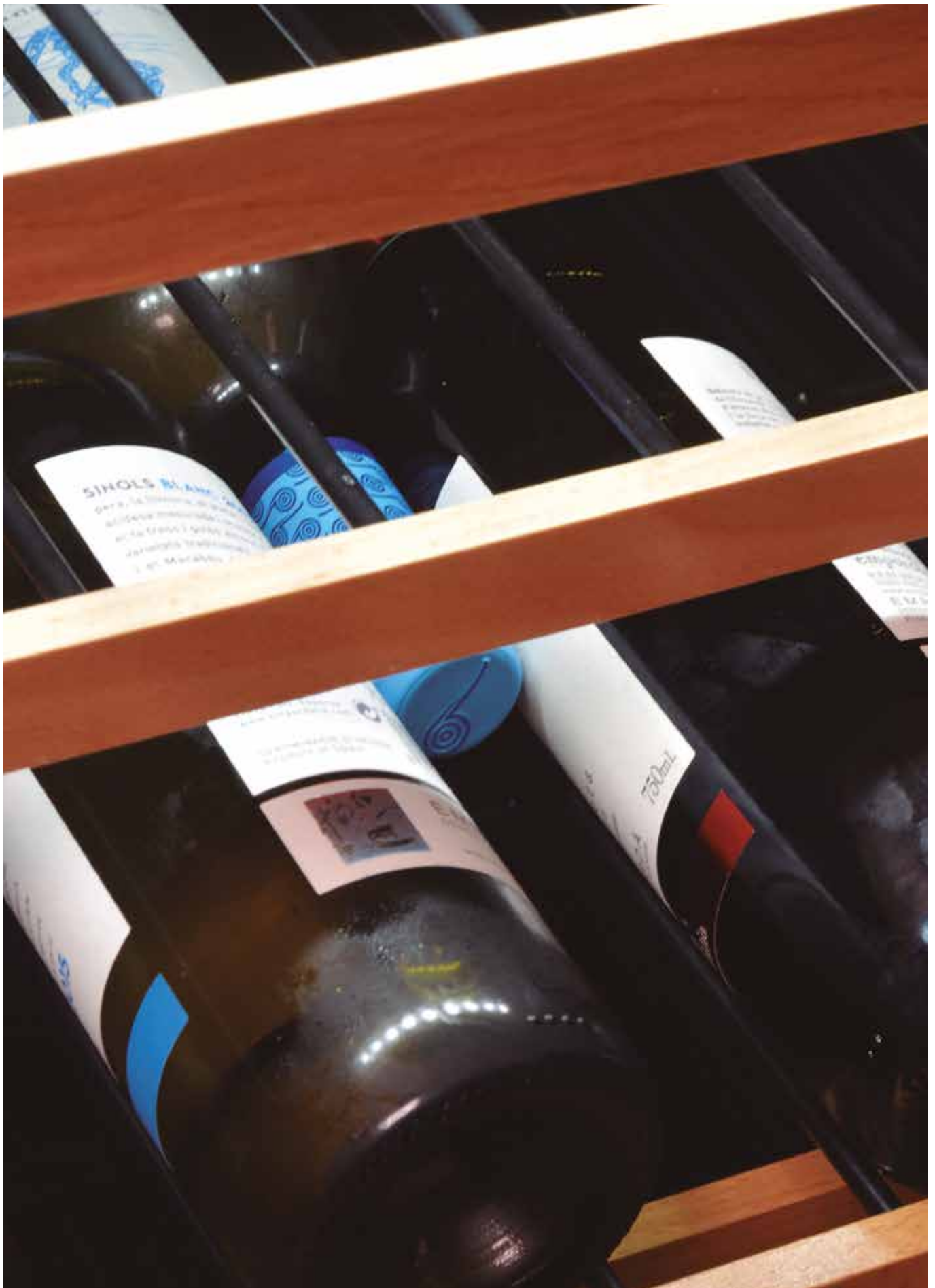
- Frigorífico combi de integración 1,77 m
- Eficiencia energética F**
- Sistema No Frost en frigorífico y congelador
- Regulación electrónica de temperatura
- Frigorífico: 1 cajón portaverduras, 3 balcones en puerta y 5 bandejas de cristal
- Congelador: 3 cajones de gran capacidad
- Acabados interior metalizados**
- Capacidad neta (l): 241 (177 + 64)
- Consumo eléctrico : 288 Kw/año
- Capacidad de congelación: 2,5 kg / 24h
- Clase climática ST (16-38°)
- Iluminación LED**
- Sistema de puertas deslizantes
- Puertas Reversibles



(\* IVA no incluido)









## Encastre total



Las vinotecas Cata No Frost de encastre total permiten adaptarse a cualquier espacio. La optimizada forma de la vinoteca y la ventilación inferior permitirá la continuidad del zócalo haciendo que su cocina luzca de forma uniforme.

## Eficiencia y robustez

El nuevo modelo **VI 54024 X**, con capacidad para 28 botellas, está diseñado para una instalación en columna en un hueco standard de 450 mm. Con la ventaja de tener puertas reversibles, te permitirá acceder fácilmente a su interior sin dificultad. Además, su clase climática SN/N/ST le permite funcionar sin ningún tipo de problema en ambientes entre 10°C y hasta 38°C.



## Doble zona

Las vinotecas Cata ofrecen además la posibilidad de conservar vinos en dos zonas diferenciadas de temperatura entre 5 y 22°C. De esta forma se pueden conservar vinos blancos jóvenes, dulces, rosados así como champán entre 5 y 13°C y vinos blancos de crianza y tintos entre 13 y 22°C.



## Estanterías de madera

Las vinotecas Cata están fabricadas con los mayores estándares de calidad y con un toque de elegancia. Las estanterías de madera contribuyen a dar un toque de elegancia inconfundible.





**VI 15107 X**  
Cod. **07751006** EAN **8422248101790**

**499 €**

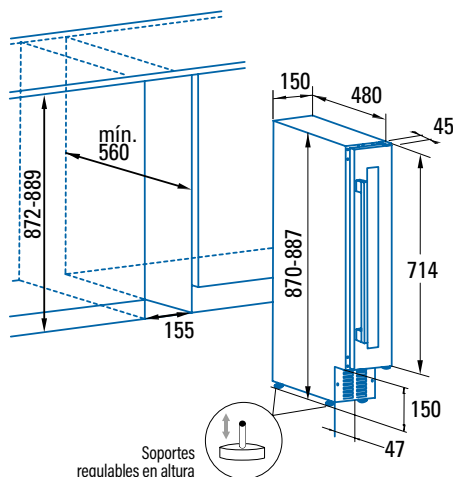


**VI 30117 X**  
Cod. **07751007** EAN **8422248101806**

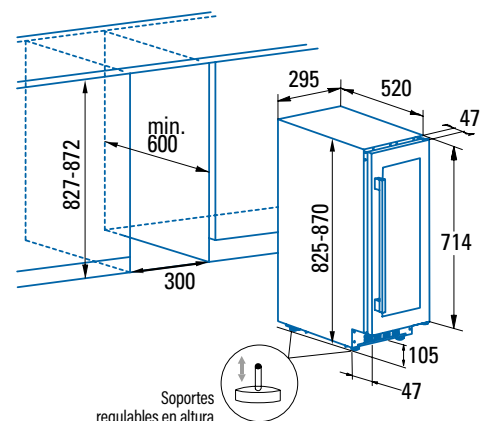
**599 €**

- Vinoteca no frost de encastre total
- Capacidad **7 botellas**
- Temperatura entre 5/20°C
- Control electrónico de temperatura**
- Panel touch control digital
- Luz interior led**
- Puerta reversible
- Ventilación interna para enfriamiento rápido
- Clase energética G
- Clase climática SN/N/ST (10-38°)
- Nivel sonoro 41dB
- Consumo energético 144 kWh/año
- Potencia nominal 60 W
- 220-240V 50Hz

- Vinoteca no frost de encastre total
- Capacidad **17 botellas**
- Dos zonas de Temperatura entre 5/22°C**  
5/13° para blancos jóvenes, dulces, rosados y champán  
13/22° para blancos de crianza y tintos
- Control electrónico de temperatura**
- Panel touch control digital
- Luz interior led**
- Puerta reversible
- Ventilación interna para enfriamiento rápido
- Clase energética G
- Clase climática SN/N/ST (10-38°)
- Nivel sonoro 41dB
- Consumo energético 137 kWh/año
- Potencia nominal 80 W
- 220-240V 50Hz



(\*) IVA no incluido





VI 54024 X  
Cod. 07751008 EAN 8422248101837

699 €

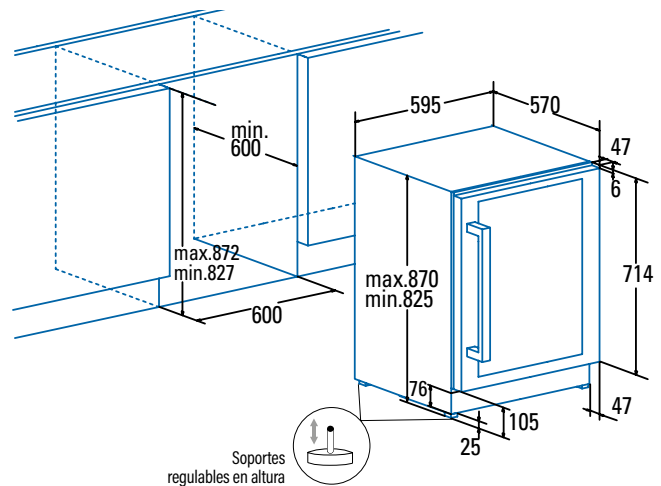
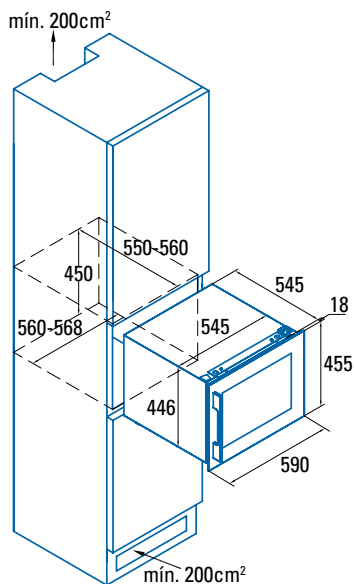


VI 59082 X  
Cod. 07702004 EAN 8422248098915

899 €

- Vinoteca no frost de encastre total
- Capacidad 28 botellas
- Temperatura entre 5/20°C
- Control electrónico de temperatura
- Panel touch control digital
- Luz interior led
- Puerta reversible
- Ventilación interna para enfriamiento rápido
- 2 estantes de madera
- Clase energética G
- Clase climática SN/N/ST (10-38°)
- Nivel sonoro 40dB
- Consumo energético 135 kWh/año
- Potencia nominal 65 W
- 220-240V 50Hz

- Vinoteca no frost de encastre total
- Capacidad 46 botellas
- Dos zonas de Temperatura entre 5/22°C  
5/13° para blancos jóvenes, dulces, rosados y champán  
13/22° para blancos de crianza y tintos
- 5 estanterías de madera
- Control electrónico de temperatura
- Panel touch control digital
- Luz interior led
- Puerta reversible
- Ventilación interna para enfriamiento rápido
- Clase energética G
- Clase climática SN/N/ST (10-38°C)
- Nivel sonoro 41dB
- Consumo energético 144 kWh/año
- 220-240V 50Hz



(\*) IVA no incluido



# FREGADEROS y GRIFOS



FREGADEROS  
Y GRIFOS

**FREGADEROS BAJO ENCIMERA**



CB 2 p176



CB 50-40 p176



CB 45-40 p177

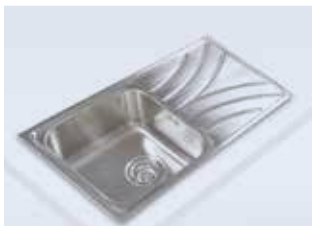


CB 40-40 p177



CBP 40-40 p178

**FREGADEROS SOBRE ENCIMERA**



CDL 1 p179



CDP 1 p180



RD 1 p180



CDS 1 p181



C-2 p181



C-2AG p182



R-2 p182



R-2 AG p183



CSS 60-1 p183



CSS-1 p184



CS-1 p184



RS-1 p185



R-1 p185

GRIFOS



XSA p186



CSA p186



CMA p187



CBA p187



CBB p187



## Accesorios incluidos

Todos los fregaderos inox de la colección CATA incluyen con la compra del mismo los accesorios necesarios para una correcta instalación como son la **Cinta de Estanqueidad, Grapas de Fijación, Tubo rebosadero y el sifón.**

## Acero inoxidable de alta resistencia

La utilización del acero inoxidable, armoniza perfectamente con todos los materiales de su cocina, aportando un aspecto elegante, realzando los colores y texturas. Son fáciles de limpiar gracias a la superficie no porosa y las aristas pulidas y redondeadas. Ofrecen una alta longevidad, manteniendo su aspecto por décadas, ofreciendo resistencia al calor y a la corrosión.



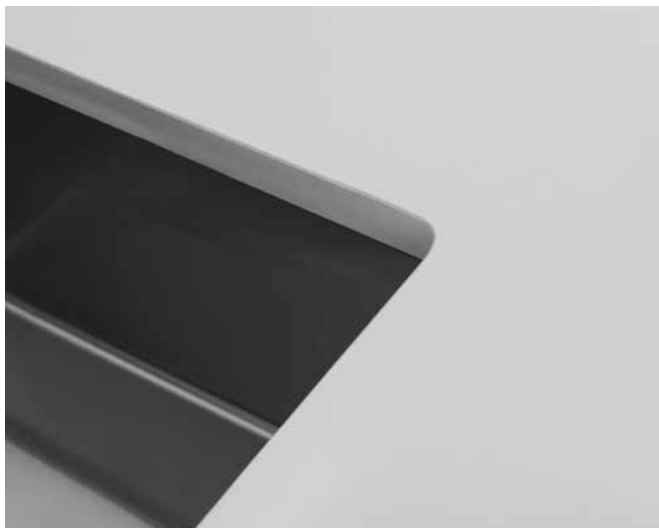
## Tipos de instalación

### Sobre Encimera

Es el sistema de colocación más común y habitual, el fregadero se apoya sobre la encimera y queda instalado de forma rápida y sencilla gracias al uso de las grapas de fácil instalación.

### Bajo Encimera

Utilizando este tipo de fregaderos, se consigue total armonía e integración entre la encimera y el fregadero. Este tipo de instalación ofrece una solución de encimera totalmente lisa y ofreciendo continuidad, evitando resaltes y facilitando la limpieza de la encimera.





## Grifos INOX de alta resistencia y Funcionalidad

**CATA** ofrece en su catálogo una nueva serie de grifos en acero inoxidable con acabados de primera calidad.

Desde el punto de vista funcional, **CATA** incorpora una gama de modelos que se adaptan al entorno de su cocina, siendo una grifería funcional sin olvidarnos del diseño y ergonomía. En el catalogo actual podremos encontrar modelos con caño extraíble para facilitar el llenado y limpieza de ollas. Con el caño extraíble llegarás fácilmente a cualquier rincón de tu fregadero.



## Grifos de alta calidad

### Detalles que marcan la diferencia

Todos los modelos de **CATA** sólo utilizan materiales y acabados de primera calidad, fabricados en fundición de latón, cromado y acero inoxidable. Para asegurar la larga vida de nuestros productos, tanto el interior como el aspecto externo, cada uno de nuestros grifos se someten a estrictas pruebas garantizando una óptima calidad.



## Refuerzos triangulares

Como accesorio incluido en todos los grifos de la colección, incluimos unos refuerzos triangulares útiles para la correcta y segura instalación sobre cualquier fregaderos de acero inoxidable.



## Monomandos y Cartuchos Cerámicos

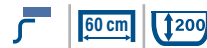
Nuestra oferta de grifos se basa en modelos monomandos y gracias a la utilización de los cartuchos cerámicos conseguimos alargar la vida útil del grifo, obteniendo un producto fiable y duradero. Los cartuchos cerámicos aportan un menor desgaste y un cierre sensible de absoluta estanqueidad.





**CB 2**  
Cod. **02607101** EAN **8422248074681**

172 €



**CB 50-40**  
Cod. **02625300** EAN **8422248048743**

109 €

- Doble cubeta cuadrada
- Instalación en mueble de 90cm
- Profundidad de la cubeta 20cm
- Acero inoxidable AISI 304 18/8
- Válvula canasta 3 1/2"
- Grosor 0,9mm

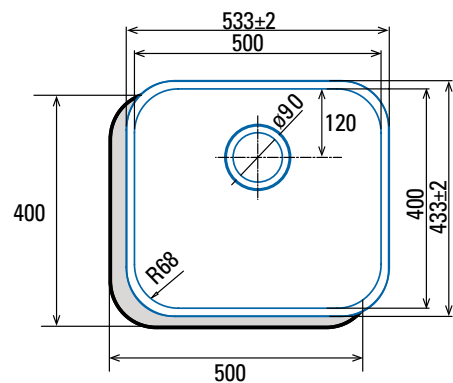
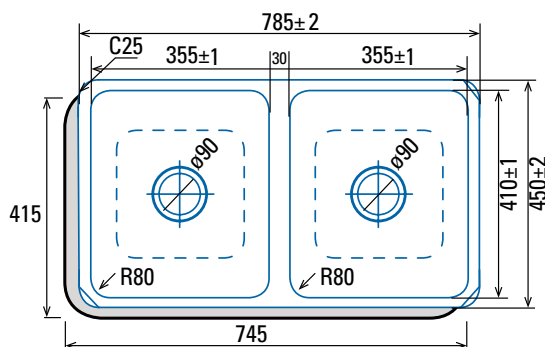
► **Accesorios:**

Cinta de estanqueidad  
Grapas de fijación  
Tubo rebosadero  
Sifón

- Cubeta cuadrada
- Instalación en mueble de 60cm
- Profundidad de la cubeta 20cm
- Acero inoxidable AISI 304 18/8
- Válvula canasta 3 1/2"
- Grosor 0,8mm

► **Accesorios:**

Cinta de estanqueidad  
Grapas de fijación  
Tubo rebosadero  
Sifón



(\*) IVA no incluido



60 cm | 180

**CB 45-40**  
Cod. **02621009** EAN **8422248043175**

83 €

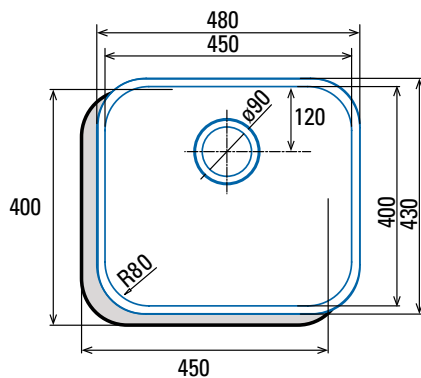
50 cm | 180

**CB 40-40**  
Cod. **02624001** EAN **8422248036894**

73 €

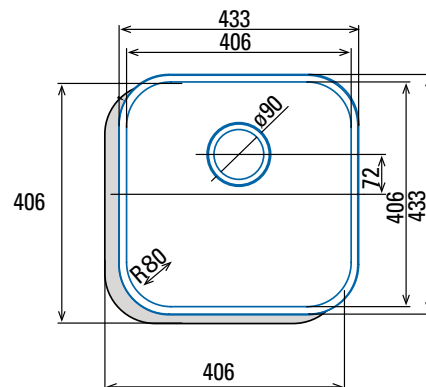
- Cubeta cuadrada**
- Instalación en mueble de 60cm
- Profundidad de la cubeta 18cm
- Acero inoxidable AISI 304 18/8
- Válvula canasta 3 1/2"
- Grosor 0,8mm

► **Accesorios:**  
Cinta de estanqueidad  
Grapas de fijación  
Tubo rebosadero  
Sifón



- Cubeta cuadrada**
- Instalación en mueble de 50cm
- Profundidad de la cubeta 18cm
- Acero inoxidable AISI 304 18/8
- Válvula canasta 3 1/2"
- Grosor 0,8mm

► **Accesorios:**  
Cinta de estanqueidad  
Grapas de fijación  
Tubo rebosadero  
Sifón







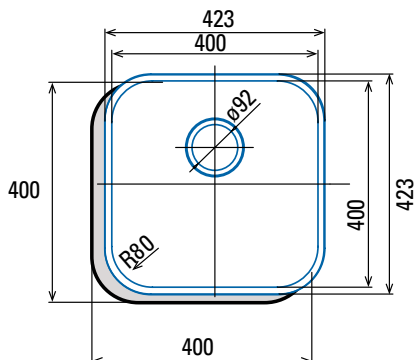

**CBP 40-40**  
 Cod. **02624300** EAN **8422248074360**

 **77 €**

- Cubeta cuadrada**
- Instalación en mueble de 50cm
- Profundidad de la cubeta 20cm**
- Acero inoxidable AISI 304 18/8
- Válvula canasta 3 1/2"
- Grosor 0,7mm

► **Accesorios:**

Cinta de estanqueidad  
 Grapas de fijación  
 Tubo rebosadero  
 Sifón



(\*) IVA no incluido



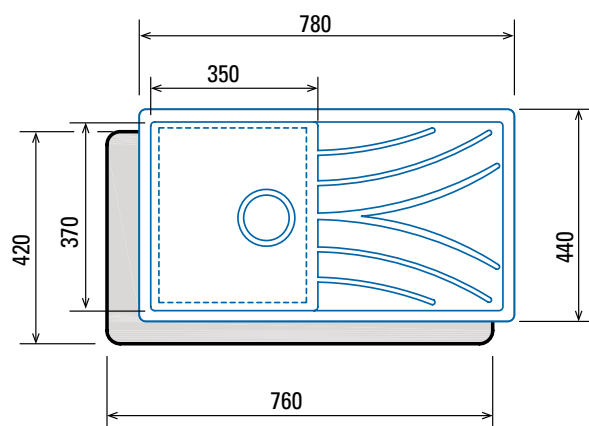


CDL 1  
Cod. **02606600** EAN **8422248074445**

99 €

- Cubeta cuadrada con escurridor
- Instalación en mueble mínimo de 45cm
- Profundidad de la cubeta 17cm
- Acero inoxidable AISI 304 18/8
- Válvula canasta 3 1/2"
- Grosor 0,8mm

► **Accesorios:**  
Cinta de estanqueidad  
Grapas de fijación  
Tubo rebosadero  
Sifón



(\*) IVA no incluido



**CDP 1**  
Cod. **02606500** EAN **8422248074438**

109 €



**RD 1**  
Cod. **02603300** EAN **8422248074414**

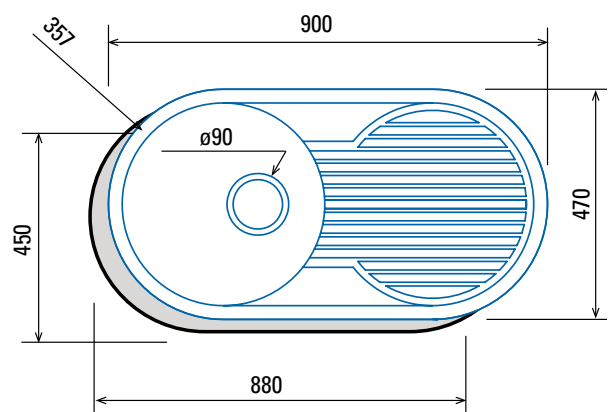
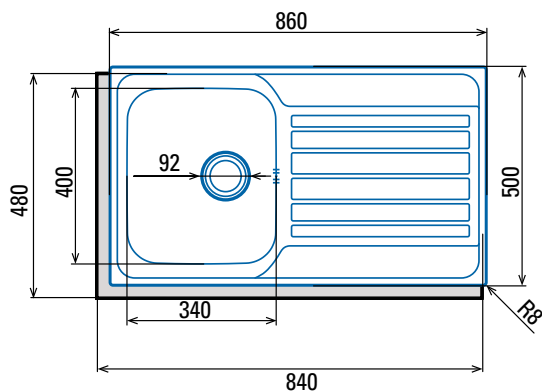
89 €

- Cubeta cuadrada con escurridor**
- Instalación en mueble mínimo de 45cm
- Profundidad de la cubeta 17,5cm
- Cubeta con acabado mate**
- Acero inoxidable AISI 304 18/10
- Válvula canasta 3 1/2"
- Grosor 0,8mm

► **Accesorios:**  
Cinta de estanqueidad prefijada en el fregadero, fácil instalación y asegura el sellado  
Grapas de fijación  
Tubo rebosadero  
Sifón

- Cubeta redonda con escurridor**
- Instalación en mueble de 45cm
- Profundidad de la cubeta 15cm
- Acero inoxidable AISI 304 18/8
- Válvula canasta 3 1/2"
- Grosor 0,8mm

► **Accesorios:**  
Cinta de estanqueidad  
Grapas de fijación  
Tubo rebosadero  
Sifón



(\*) IVA no incluido



**CDS 1**  
Cod. **02606400** EAN **8422248074421**

73 €



**C2**  
Cod. **02607100** EAN **8422248074407**

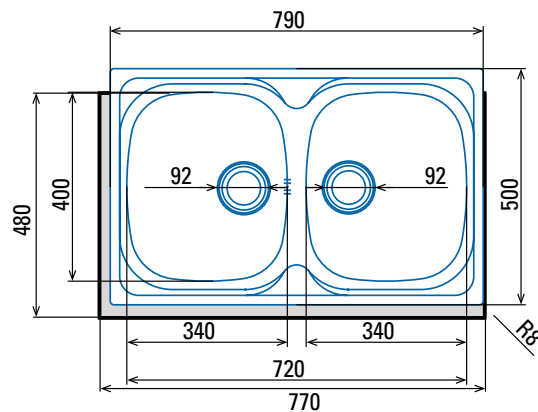
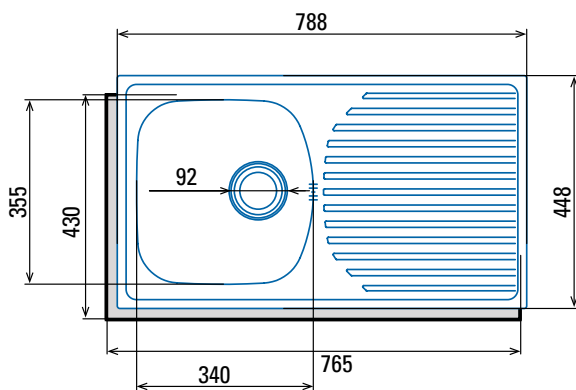
89 €

- Cubeta cuadrada con escurridor
- Instalación en mueble de 45cm
- Profundidad de la cubeta 15cm
- Cubeta con acabado mate
- Acero inoxidable AISI 304 18/10
- Válvula canasta 3 1/2"
- Grosor 0,5mm

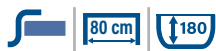
► **Accesorios:**  
Cinta de estanqueidad  
Grapas de fijación  
Tubo rebosadero  
Sifón

- 2 cubetas cuadradas
- Instalación en mueble mínimo de 80cm
- Profundidad de la cubeta 15cm
- Acero inoxidable AISI 304 18/10
- Válvula canasta 3 1/2"
- Grosor 0,5mm

► **Accesorios:**  
Cinta de estanqueidad prefijada en el fregadero, fácil instalación y asegura el sellado  
Grapas de fijación  
Tubo rebosadero  
Sifón



(\* IVA no incluido)



**C 2 AG**  
Cod. **02607209** EAN **8422248046565**

135 €



**R 2**  
Cod. **02604300** EAN **8422248074391**

89 €

- ❑ 2 cubetas cuadradas
- ❑ Instalación en mueble mínimo de 80cm
- ❑ Profundidad de la cubeta 18cm
- ❑ Acero inoxidable AISI 304 18/8
- ❑ Válvula canasta 3 1/2"
- ❑ Grosor 0,8mm

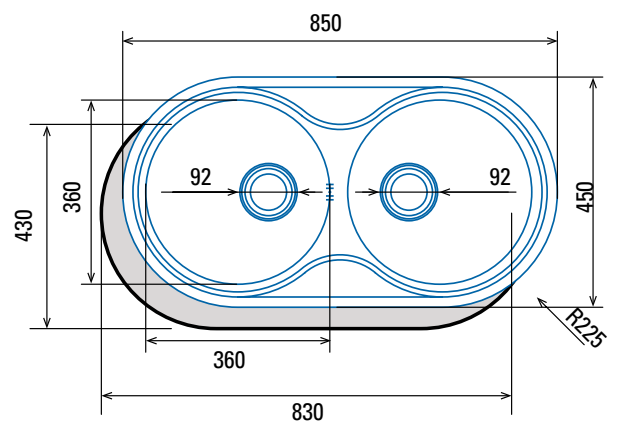
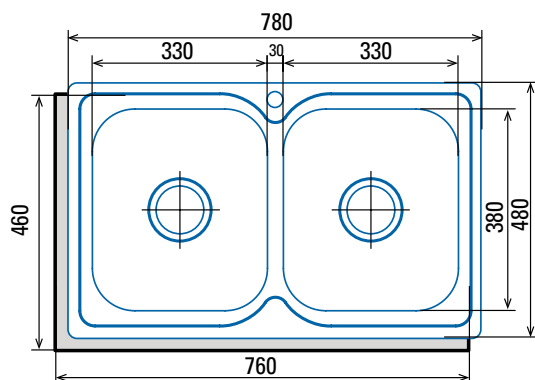
► **Accesorios:**

Cinta de estanqueidad  
Grapas de fijación  
Tubo rebosadero  
Sifón  
Incluye tapa inox para agujero en caso de que el grifo sea de instalación en encimera o pared

- ❑ 2 cubetas redondas
- ❑ Instalación en mueble de 90cm
- ❑ Profundidad de la cubeta 15cm
- ❑ Acero inoxidable AISI 304 18/10
- ❑ Válvula canasta 3 1/2"
- ❑ Grosor 0,5mm

► **Accesorios:**

Cinta de estanqueidad prefijada en el fregadero, fácil instalación y asegura el sellado  
Grapas de fijación  
Tubo rebosadero  
Sifón



(\*) IVA no incluido





**R 2 AG**  
Cod. **02604209** EAN **8422248043151**

135€



**CSS 60-1**  
Cod. **02612300** EAN **8422248074377**

89 €

- 2 cubetas redondas
- Instalación en mueble de 90cm
- Profundidad de la cubeta 18cm
- Acero inoxidable AISI 304 18/8
- Válvula canasta 3 1/2"
- Grosor 0,8mm

► **Accesorios:**

Cinta de estanqueidad  
Grapas de fijación  
Tubo rebosadero  
Sifón

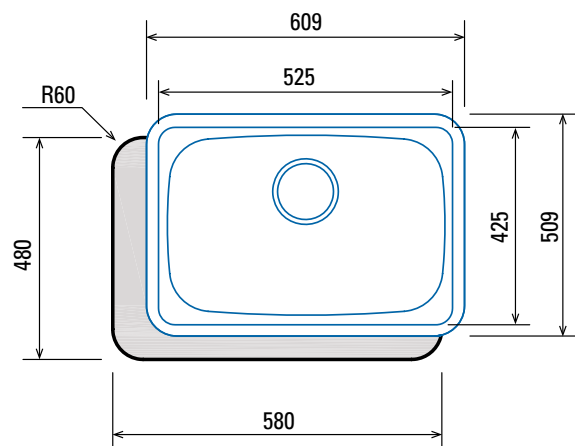
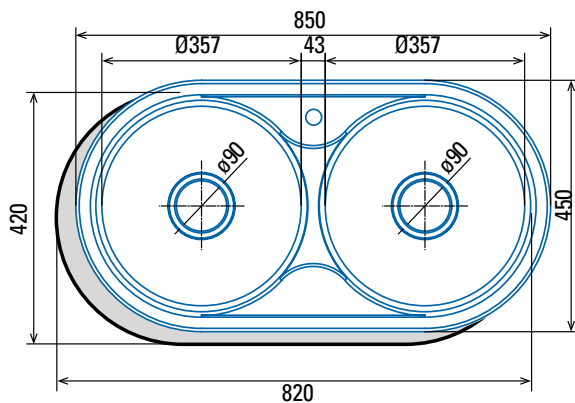
Incluye tapa inox para agujero en caso de que el grifo sea de instalación en encimera o pared

- Cubeta cuadrada

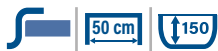
- Instalación en mueble de 60cm
- Profundidad de la cubeta 15cm
- Acero inoxidable AISI 304 18/8
- Válvula canasta 3 1/2"
- Grosor 0,7mm

► **Accesorios:**

Cinta de estanqueidad  
Grapas de fijación  
Tubo rebosadero  
Sifón



(\*) IVA no incluido



**CSS 1**  
Cod. **02612400** EAN **8422248074384**

**67 €**



**CS 1**  
Cod. **02612101** EAN **8422248055338**

**82 €**

- Cubeta cuadrada**
- Instalación en mueble de 50cm
- Profundidad de la cubeta 15cm
- Acero inoxidable AISI 304 18/8
- Válvula canasta 3 1/2"
- Grosor 0,7mm

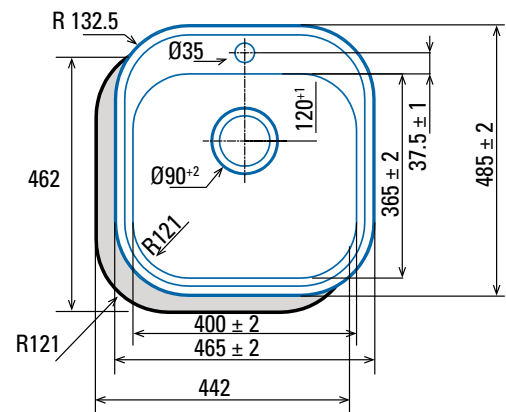
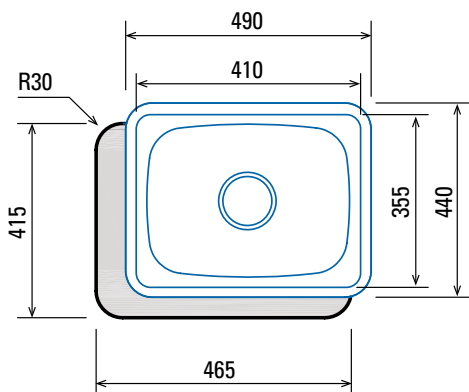
► **Accesorios:**

Cinta de estanqueidad  
Grapas de fijación  
Tubo rebosadero  
Sifón

- Cubeta cuadrada**
- Instalación en mueble de 45cm
- Profundidad de la cubeta 16,5cm
- Acero inoxidable AISI 304 18/8
- Válvula canasta 3 1/2"
- Grosor 0,8mm

► **Accesorios:**

Cinta de estanqueidad  
Grapas de fijación  
Tubo rebosadero  
Sifón



(\*) IVA no incluido



RS 1  
Cod. **02602141** EAN **8422248037907**

67 €



R 1  
Cod. **02601109** EAN **8422248046572**

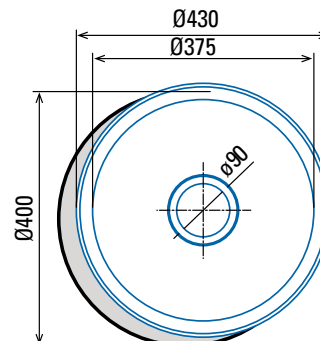
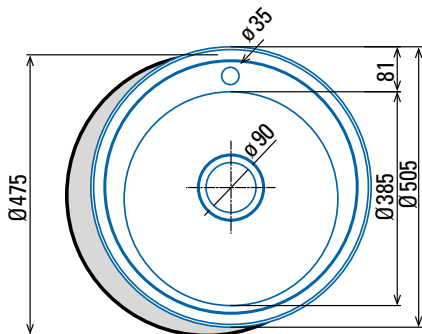
63 €

- Cubeta redonda
- Instalación en mueble de 45cm
- Profundidad de la cubeta 18cm
- Acero inoxidable AISI 304 18/8
- Válvula canasta 3 1/2"
- Grosor 0,8mm

► **Accesorios:**  
Cinta de estanqueidad  
Grapas de fijación  
Tubo rebosadero  
Sifón

- Cubeta redonda
- Instalación en mueble de 45cm
- Profundidad de la cubeta 18cm
- Acero inoxidable AISI 304 18/8
- Válvula canasta 3 1/2"
- Grosor 0,8mm

► **Accesorios:**  
Cinta de estanqueidad  
Grapas de fijación  
Tubo rebosadero  
Sifón





Acabado  
INOX

**XSA**  
Cod. **02500005** EAN **8422248069960**

**189 €**

**CSA**  
Cod. **02500002** EAN **8422248055352**

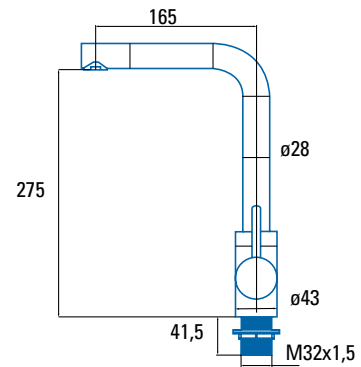
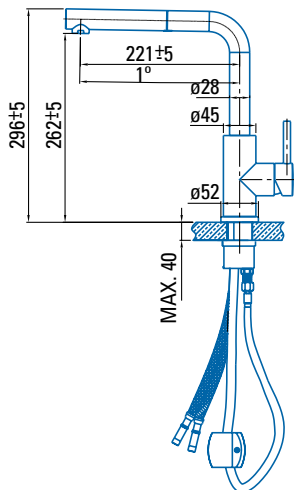
**85 €**

- Grifo monomando en Acero Inoxidable
- Cartucho cerámico
- Caño extraíble giratorio y aireador
- Acabado satinado

► **Accesorios:**  
Tubos de conexión flexibles

- Grifo en Latón
- Cartucho cerámico
- Caño giratorio y aireador
- Refuerzos triangulares para estabilidad instalación
- Acabado cromado

► **Accesorios:**  
Tubos de conexión flexibles



(\*) IVA no incluido



**CMA**  
Cod. **02504004**  
EAN **8422248055345**



**67 €**

**CBA**  
Cod. **02502001**  
EAN **8422248021180**



**53 €**

**CBB**  
Cod. **02501001**  
EAN **8422248021197**



**35 €**

- Grifo en Latón
- Cartucho cerámico
- Caño giratorio y aireador
- Refuerzos triangulares para estabilidad instalación
- Acabado cromado

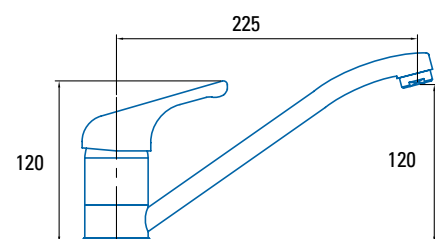
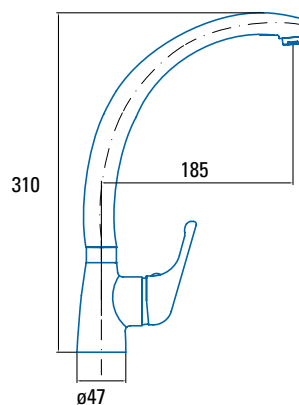
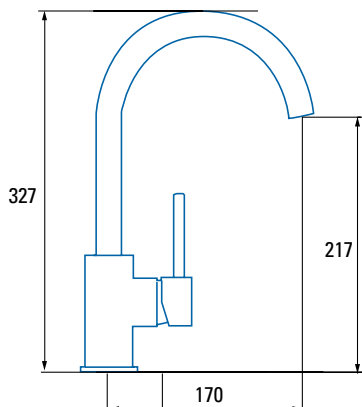
- Grifo en Latón
- Cartucho cerámico
- Caño giratorio y aireador
- Refuerzos triangulares para estabilidad instalación
- Acabado cromado

- Grifo en Latón
- Cartucho cerámico
- Caño giratorio y aireador
- Acabado cromado

► **Accesorios:**  
Tubos de conexión flexibles

► **Accesorios:**  
Tubos de conexión flexibles

► **Accesorios:**  
Tubos de conexión flexibles



(\*) IVA no incluido



# EXTRACCIÓN DOMÉSTICA



EXTRACCIÓN  
DOMÉSTICA

# SERIE E GLASS.

## Eficiencia energética. Bajo nivel sonoro.



LUZ  
AMBIENTE



MUY  
SILENCIOSO



ALTA EFICIENCIA  
ENERGÉTICA



2x2W LED  
INTENSIDAD  
REGULABLE



INDICADOR  
LUMINOSO



FRONTAL  
CRISTAL

- Sistema de **extracción perimetral**.
- Frontal de cristal**.
- Modelos disponibles con luz ambiente o detector de presencia (ø100).
- Carcasa y turbina de alto rendimiento**.
- Indicador de temperatura y humedad** (modelos Hygro).
- Válvula antirretorno (accesorio).
- Equipados con motores 220-240V 50/60Hz (110-127V 60Hz bajo demanda), clase B, protector térmico para trabajar a temperatura ambiente de hasta 40°C.
- Nivel sonoro mínimo de 17 dB** (según modelos).
- Función de 2 velocidades (Sólo versión Hygro),
  - 1ª velocidad: velocidad lenta para extracción continua
  - 2ª velocidad: velocidad alta se activa por interruptor o a través del higrostató o el temporizador.
- Selección previa a la instalación entre funcionamiento continuo o no continuo.



E-100 GLASS LIGHT

FRONTAL EXTRAÍBLE EN CRISTAL



### FÁCIL DE EXTRAER

Fácil y rápida extracción del frontal por medio de una única herramienta (incluida en el embalaje) que al mismo tiempo sirve para regular el temporizador, el higrostató y la intensidad de luz (según modelo).

### FÁCIL LIMPIEZA

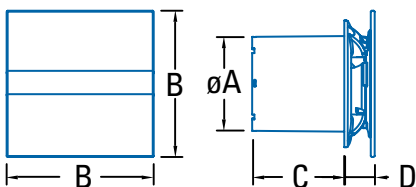
Frontal extraplano en cristal fácil de limpiar



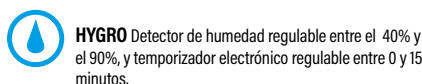
E-100 G  
E-120 G  
E-150 G  
E-100 GT  
E-120 GT



CÓDIGO	MODELO	COLOR	CÓDIGO EAN	VERSION	Ø (mm)	Voltaje (V)	Velocidad (r.p.m)	Potencia Absorbida (W)	Caudal Máximo (m³/h)	Presión Sonora mínima dB(A)	Peso (Kg)	Unidades por pack	€ <small>IVA no incluido</small>
<b>HYGRO SERIES</b>													
00900200	E-100 GTH		8422248049634		100	230	1ª vel 1100 2ª vel 2600	4 8	36 115	17 31	0,98	6	145
00901200	E-120 GTH		8422248056823		120	230	1ª vel 900 2ª vel 2400	6 11	140 210	19 33	1,17	6	158
00902200	E-150 GTH		8422248056854		150	230	1ª vel 900 2ª vel 2400	10 19	225 350	23 35	1,45	6	163
00900600	E-100 GSTH		8422248056076		100	230	1ª vel 1100 2ª vel 2600	4 8	36 115	17 31	0,98	6	153
00900602	E-100 GTH BK		8422248071895		100	230	1ª vel 1100 2ª vel 2600	4 8	36 115	17 31	0,98	6	149
<b>TIMER SERIES</b>													
00900100	E-100 GT		8422248049627		100	230	2600	8	115	31	0,95	6	70
00901100	E-120 GT		8422248056816		120	230	2400	15	210	33	1,10	6	82
00900500	E-100 GST		8422248056069		100	230	2600	8	115	31	0,95	6	82
00900502	E-100 GT BK		8422248071888		100	230	2600	8	115	31	0,95	6	76
00900001	E-100 GLT		8422248056786		100	230	2600	8+4	115	31	1,115	6	142
<b>STANDARD SERIES</b>													
00900000	E-100 G		8422248049610		100	230	2600	8	115	31	0,94	6	53
00900400	E-100 GS		8422248056052		100	230	2600	8	115	31	0,94	6	53
00900402	E-100 G BK		8422248071871		100	230	2600	8	115	31	0,94	6	55
00901000	E-120 G		8422248056809		120	230	2400	15	210	33	1,10	6	61
00902000	E-150 G		8422248056830		150	230	2200	21	350	35	1,38	6	72

**DIMENSIONES mm**


	Ø A	B	C	D
E GLASS-100	98	150	94	28,5
E GLASS-120	118	170	94	35
E GLASS-150	148	190	94	45
E GLASS-100 LIGHT	98	150	94	35



# SERIE U-COMFORT.

Eficiencia energética. Bajo nivel sonoro.



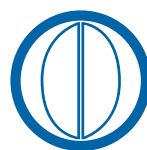
DISEÑO  
EXTRAPLANO



MUY  
SILENCIOSO



ALTA EFICIENCIA  
ENERGÉTICA



COMPUERTA  
ANTIRRETORNO  
INCLUIDA

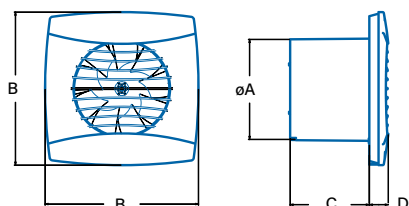


- Carátula extraplana-Integrable
- Carcasa y turbina de alto rendimiento.**
- Motor de bajo consumo
- Bajo nivel sonoro
- Amplias posibilidades de personalizar el ventilador, usando Accesorios para completar una alta experiencia de CONFORT.
- Diferentes diseños de tapas frontales
- Ampliaciones a través de Sistemas electrónicos
- Disponible en versiones Timer y Timer Hygro
- Equipados con motores 220-240V 50/60Hz (110-127V 60Hz bajo demanda), clase B, protector térmico para trabajar a temperatura ambiente de hasta 40°C.
- IP-44 y Doble aislamiento
- Lámina Antiretorno básica (incluida)



CÓDIGO	MODELO	COLOR	CÓDIGO EAN	VERSION	Ø (mm)	Voltaje (V)	Velocidad (r.p.m)	Potencia Absorbida (W)	Caudal Máximo (m³/h)	Presión Sonora mínima dB(A)	Peso (Kg)	Unidades por pack	€ <small>IVA no incluido</small>
<b>HYGRO SERIES</b>													
01200200	UC-10 HYGRO	□	8422248079860	●●●	100	230	2200	8	110	26	0,65	10	99
01201200	UC-10 HYGRO SILVER	■	8422248082594	●●●	100	230	2200	8	110	26	0,65	10	94
01202200	UC-10 HYGRO BLACK	■	8422248082624	●●●	100	230	2200	8	110	26	0,65	10	94
<b>TIMER SERIES</b>													
01200100	UC-10 TIMER	□	8422248079853	●	100	230	2200	8	110	26	0,65	10	65
01201000	UC-10 TIMER SILVER	■	8422248082587	●	100	230	2200	8	110	26	0,65	10	40
<b>STANDARD SERIES</b>													
01200000	UC-10 STD	□	8422248079846	●	100	230	2200	8	110	26	0,65	10	33

**DIMENSIONES mm**



	Ø A	B	C	D
UC-10	98	150	775	18,5



**ESTANDAR** Funciona con el interruptor de la luz.



**TIMER** Temporizador ajustable entre 1 y 20 min.



**HYGRO** Detector de humedad regulable entre el 30% y el 80%, y temporizador electrónico regulable entre 1 y 20 minutos.



**VELOCIDAD AJUSTABLE** Velocidad ajustable entre 1000 y 2200 rpm.



## SERIE U-COMFORT

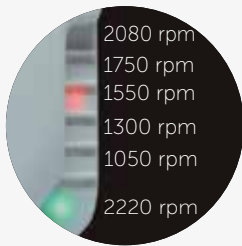
### El primer extractor de baño adaptable a todas tus necesidades.

La serie extractores de CATA son dispositivos fáciles de instalar para airear y ventilar el baño, así como para reducir la humedad y los malos olores.

Esta nueva serie permite modificar entre 6 velocidades regulando el volumen de sonido que el extractor emite.

#### VELOCIDAD REGULABLE

Velocidad regulable para adaptarse a todas sus necesidades de extracción y sonido, lo que le permite conseguir el máximo confort y eficiencia en cada caso.



#### COMPUERTA ANTIRRETORNO

Permite evitar la entrada de aire frío cuando el extractor no esté en funcionamiento e impedirá la entrada de malos olores.



#### INSTALACIÓN SIMPLE Y COMPACTA CON DISEÑO EXTRAPLANO



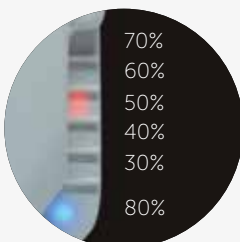
#### MÁXIMO RENDIMIENTO, AL MÍNIMO CONSUMO

#### VERSIÓN HYGRO



#### HYGRO

Mantenga un nivel de Humedad adecuado en su baño, seleccionando la humedad máxima que desea entre el 30 y el 80% de Humedad relativa.



#### TIMER

Seleccione el tiempo que necesite mantener su extractor en marcha después de usar el baño, para su completa renovación del aire.





# X-MART MATIC / X-MART MATIC INOX.

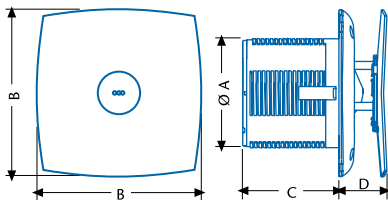
## Extractores de baño con sistema de extracción perimetral y central de apertura automática.

QUICK  
FIX GRIPFRONTAL  
APERTURA  
AUTOMÁTICAFRONTAL  
EXTRAÍBLE  
FÁCIL LIMPIEZAVERSION  
INOX

- Frontal de apertura automática.
- Diseño aerodinámico y vanguardista.
- Sistema exclusivo de fijación rápida sin tornillos (QUICK FIX GRIP).
- Frontal extraíble sin tornillos para fácil limpieza.
- Cuerpo del extractor y hélice de material plástico.
- Equipados de serie con motores 220-240V 50/60Hz, clase B, protector térmico para trabajar a temperatura ambiente de hasta 40°C.
- Luz piloto de funcionamiento.
- Acabados: Blanco / Inox.

CÓDIGO	MODELO	COLOR	CÓDIGO EAN	VERSION	Ø (mm)	Voltaje (V)	Velocidad (r.p.m)	Potencia Absorbida (W)	Caudal Máximo (m³/h)	Presión Sonora mínima dB(A)	Peso (Kg)	Unidades por pack	€ IVA no incluido
<b>TIMER SERIES</b>													
01016000	X-MART 10 MATIC T	□	8422248003551	●	100	230	2500	15	98	38	0,65	10	84
<b>STANDARD SERIES</b>													
01015000	X-MART 10 MATIC	□	8422248003544	●	100	230	2500	15	98	38	0,65	10	67
01025000	X-MART 12 MATIC	□	8422248003575	●	120	230	2450	20	190	40	0,82	5	73
01035000	X-MART 15 MATIC	□	8422248003605	●	150	230	2100	25	320	42	0,97	5	94
01045000	X-MART 10 MATIC	■	8422248003728	●	100	230	2500	15	98	38	0,78	10	78

### DIMENSIONES mm



	Ø A	B	C	D
X-MART 10 MATIC	98	150	87	38 máx
X-MART 12 MATIC	118	170	101	38 máx
X-MART 15 MATIC	148	194	120	38 máx



**ESTANDAR** Funciona con el interruptor de la luz.



**TIMER** Temporizador electrónico entre 3 y 15 min.



## B-MATIC.

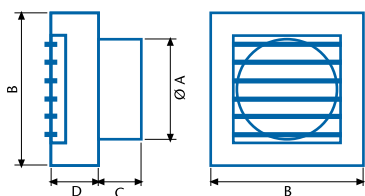
**Extractores de baño con tubo corto de descarga y persiana automática, para muro y techo.**

- Equipados con persiana automática de apertura y cierre.
- Acabado en color blanco.
- Cuerpo del extractor y hélice de material plástico.
- Equipados de serie con motores 220-240V 50/60Hz, clase B, protector térmico para trabajar a temperatura ambiente de hasta 40°C.



CÓDIGO	MODELO	COLOR	CÓDIGO EAN	VERSION	Ø (mm)	Voltaje (V)	Velocidad (r.p.m)	Potencia Absorbida (W)	Caudal Máximo (m³/h)	Presión Sonora mínima dB(A)	Peso (Kg)	Unidades por pack	€ IVA no incluido
<b>TIMER SERIES</b>													
00916000	B-10 MATIC T	□	8422248110303	●	100	230	2500	15	98	41	0,70	5	73
<b>STANDARD SERIES</b>													
00915000	B-10 MATIC	□	8422248110204	●	100	230	2500	15	98	41	0,70	5	49
00935000	B-15 MATIC	□	8422248111102	●	150	230	2100	28	320	43	1,20	5	67

### DIMENSIONES mm



	Ø A	B	C	D
B-10 MATIC	98	150	42	47
B-15 MATIC	148	209	60	58

EXTRACCIÓN DOMÉSTICA



**ESTANDAR** Funciona con el interruptor de la luz.



**TIMER** Temporizador electrónico entre 3 y 15 min.

# X-MART / X-MART INOX.

**Extractores de baño con sistema de extracción perimetral y central, de alto rendimiento por su diseño vanguardista y aerodinámico.**



QUICK  
FIX GRIP



COMPUERTA  
ANTIRRETORNO  
INCLUIDA



FRONTAL  
EXTRAIBLE  
FÁCIL LIMPIEZA

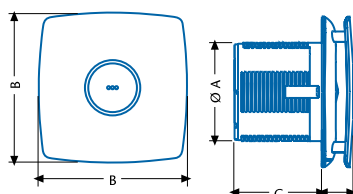
- Diseño aerodinámico y vanguardista.
- Sistema exclusivo de fijación rápida sin tornillos (QUICK FIX GRIP).
- Compuerta antirretorno incorporada con mínima pérdida de carga.
- Frontal extraíble sin tornillos para fácil limpieza.
- Cuerpo del extractor y hélice de material plástico.
- Equipados de serie con motores 220-240V 50/60Hz, clase B, protector térmico para trabajar a temperatura ambiente de hasta 40°C.
- Luz piloto de funcionamiento.
- Acabados: Blanco / Inox.



VERSION  
INOX

CÓDIGO	MODELO	COLOR	CÓDIGO EAN	VERSION	Ø (mm)	Voltaje (V)	Velocidad (r.p.m)	Potencia Absorbida (W)	Caudal Máximo (m³/h)	Presión Sonora mínima dB(A)	Peso (Kg)	Unidades por pack	€ IVA no incluido
<b>HYGRO SERIES</b>													
01044000	X-MART 10 H	■	8422248003650	●	100	230	2500	15	98	38	0,66	5	122
<b>TIMER SERIES</b>													
01011000	X-MART 10 T	□	8422248003414	●	100	230	2500	15	98	38	0,64	10	63
<b>STANDARD SERIES</b>													
01010000	X-MART 10	□	8422248003384	●	100	230	2500	15	98	38	0,64	10	39
01020000	X-MART 12	□	8422248003391	●	120	230	2450	20	190	40	0,84	5	49
01030000	X-MART 15	□	8422248003407	●	150	230	2100	25	320	42	1,02	5	65
01040000	X-MART 10	■	8422248003636	●	100	230	2500	15	98	38	0,66	10	45
01050000	X-MART 12	■	8422248003667	●	120	230	2450	20	190	40	0,87	5	61
01060000	X-MART 15	■	8422248003698	●	150	230	2100	25	320	42	1,04	5	76

## DIMENSIONES mm



	Ø A	B	C	D
X-MART 10	98	150	89,5	31
X-MART 12	118	170	103,5	32
X-MART 15	148	194	123,5	35

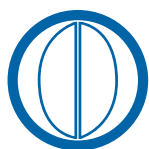


# SILENTIS / SILENTIS INOX.

**Extractores de baño totalmente integrables con sistema de extracción lateral y central, de alto rendimiento y bajo nivel sonoro.**



MUY  
SILENCIOSO



COMPUERTA  
ANTIRRETORNO  
INCLUIDA



FRONTAL  
EXTRAIBLE  
FÁCIL LIMPIEZA

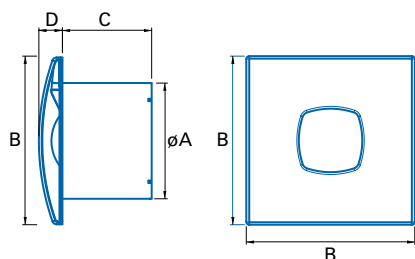


VERSION  
INOX

- Diseño vanguardista.
- Compuerta antirretorno incorporada con mínima pérdida de carga.
- Frontal extraíble sin tornillos para fácil limpieza.
- Cuerpo del extractor y hélice de material plástico.
- Equipados de serie con motores 220-240V 50/60Hz, clase B, protector térmico para trabajar a temperatura ambiente de hasta 40°C.
- Protección IP-X4
- Acabados: Blanco / Inox.

CÓDIGO	MODELO	COLOR	CÓDIGO EAN	VERSION	Ø (mm)	Voltaje (V)	Velocidad (r.p.m)	Potencia Absorbida (W)	Caudal Máximo (m³/h)	Presión Sonora mínima dB(A)	Peso (Kg)	Unidades por pack	€ IVA no incluido
<b>SERIE TIMER</b>													
01073000	SILENTIS LN 10 T	□	8422248070379	●	100	230	2300	12	90	30	0,64	10	56
<b>STANDARD SERIES</b>													
01072000	SILENTIS LN 10	□	8422248070355	●	100	230	2300	12	90	30	0,64	10	34
01072300	SILENTIS LN 10	■	8422248070362	●	100	230	2300	12	90	30	0,64	10	45
01080000	SILENTIS 12	□	8422248016971	●	120	230	2450	20	190	39	0,85	5	40
01080300	SILENTIS 12	■	8422248016995	●	120	230	2450	20	190	39	0,85	5	48
01090000	SILENTIS 15	□	8422248017015	●	150	230	2100	25	320	41	1,02	5	65

## DIMENSIONES mm



	Ø A	B	C	D
SILENTIS 10	98	140	80	22
SILENTIS 12	118	170	95	30
SILENTIS 15	148	190	112	32

**ESTANDAR** Funciona con el interruptor de la luz.


**TIMER** Temporizador electrónico entre 3 y 15 min.

## B-PLUS

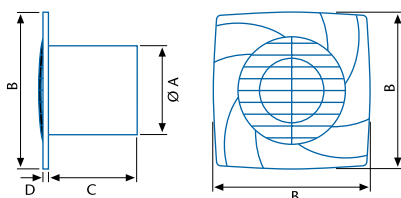
Extractores de baño extraplanos, para muro y techo.



- Extraplanos.**
- Diseño totalmente integrable acabado en blanco.
- Cuerpo del extractor y hélice de material plástico.
- Equipados de serie con motores 220-240V 50/60Hz, clase B, protector térmico para trabajar a temperatura ambiente de hasta 40°C.

CÓDIGO	MODELO	COLOR	CÓDIGO EAN	VERSION	Ø (mm)	Voltaje (V)	Velocidad (r.p.m)	Potencia Absorbida (W)	Caudal Máximo (m³/h)	Presión Sonora mínima dB(A)	Peso (Kg)	Unidades por pack	€ IVA no incluido
<b>TIMER SERIES</b>													
00981101	<b>B10 PLUS T</b>	<input type="checkbox"/>	8422248049566	●	100	230	2500	15	98	41	0,6	10	<b>50</b>
00982100	<b>B12 PLUS T</b>	<input type="checkbox"/>	8422248113489	●	120	230	2450	20	190	43	0,8	5	<b>60</b>
<b>STANDARD SERIES</b>													
00990000	<b>B8 PLUS</b>	<input type="checkbox"/>	8422248113168	●	90	230	2500	15	70	39	0,57	10	<b>28</b>
00281000	<b>B10 PLUS</b>	<input type="checkbox"/>	8422248047210	●	100	230	2500	15	98	41	0,6	10	<b>33</b>
00282000	<b>B12 PLUS</b>	<input type="checkbox"/>	8422248053969	●	120	230	2450	20	190	43	0,8	5	<b>39</b>
 00983000	<b>B15 PLUS</b>	<input type="checkbox"/>	8422248114226	●	150	230	2100	28	320	43	0,9	5	<b>50</b>

**DIMENSIONES mm**



	Ø A	B	C	D
<b>B - 8 PLUS</b>	86	140	88	10
<b>B - 10 PLUS</b>	98	140	85	10
<b>B - 12 PLUS</b>	118	170	100	13
<b>B - 15 PLUS</b>	148	190	112	15







## B

### Extractores de baño con tubo corto de descarga, para muro y techo.

- Acabados en color blanco.
- Cuerpo del extractor y hélice de material plástico.
- Equipados de serie con motores 220-240V 50/60Hz, clase B, protector térmico para trabajar a temperatura ambiente de hasta 40°C.

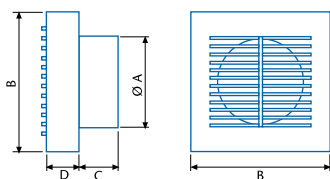


TUBO CORTO DE  
DESCARGA



CÓDIGO	MODELO	COLOR	CÓDIGO EAN	VERSION	Ø (mm)	Voltaje (V)	Velocidad (r.p.m)	Potencia Absorbida (W)	Caudal Máximo (m³/h)	Presión Sonora mínima dB(A)	Peso (Kg)	Unidades por pack	€ IVA no incluido
<b>TIMER SERIES</b>													
00911000	B-10 T	<input type="checkbox"/>	8422248110105	●	100	230	2500	15	98	41	0,60	10	47
<b>STANDARD SERIES</b>													
00910000	B-10	<input type="checkbox"/>	8422248110006	●	100	230	2500	15	98	41	0,60	10	28
00920000	B-12	<input type="checkbox"/>	8422248110501	●	120	230	2450	20	190	43	0,85	5	38
00930000	B-15	<input type="checkbox"/>	8422248110907	●	150	230	2100	28	320	43	0,95	5	49

#### DIMENSIONES mm



	Ø A	B	C	D
B - 10	98	150	42	35
B - 12	118	180	45	44
B - 15	148	209	60	45

 **ESTANDAR** Funciona con el interruptor de la luz.

 **TIMER** Temporizador electrónico entre 3 y 15 min.

# DUCT IN-LINE

**Extractores helicocentrífugos para conductos, de alto rendimiento y bajo nivel sonoro.**

FÁCIL
MANTENIMIENTO
2 Velocidades
3 Velocidades - DUCT IN LINE 200
IP-44



**Ventilador:**

- Fabricado en material plástico polipropileno.
- Bridas de sujeción del conjunto motor/hélice que permiten extraer el cuerpo del extractor con total facilidad y sin necesidad de manipular los conductos.

**Motor:**

- De inducción asíncrona, de una, dos y tres velocidades dependiendo del modelo.
- Índice de protección **IP44**, excepto el modelo **DUCT IN-LINE 100/130**, que es **IP-X2**.
- Caja de bornes exterior.
- Tensión standard 230V 50Hz (bajo demanda 220V 60Hz).  
Clase **B**. Modelo **DUCT IN-LINE 100/130** funciona 220-240V 50/60Hz
- Temperatura de trabajo -20° a 60°C

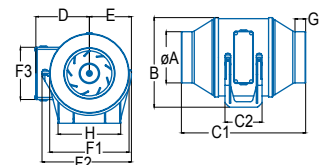
**Hélice / turbina:**

- Hélicocentrífuga de alto rendimiento con perfil silencioso, fabricada en material plástico ABS.
- En el modelo **DUCT IN-LINE 100/130** la hélice es centrífuga.

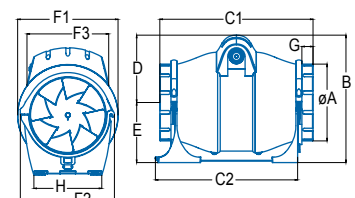
CÓDIGO	MODELO	CÓDIGO EAN	VERSION	Ø (mm)	Voltaje (V)	Velocidad (r.p.m)	Potencia Absorbida (W)	Caudal Máximo (m³/h)	Presión Sonora mínima dB(A)	Peso (Kg)	Unidades por pack	€ IVA no incluido
<b>STANDARD SERIES</b>												
00770000	<b>DUCT IN-LINE 100/130</b>	8422248920735	●	100	230	2.200	25	130	24	1,2	4	<b>93</b>
00702000	<b>DUCT IN-LINE 100/270</b>	8422248021203	●	100	230	2.300/1.700	40/18	270/190	30/24	2,1	1	<b>100</b>
00703000	<b>DUCT IN-LINE 125/320</b>	8422248021227	●	125	230	2.300/1.700	40/18	365/250	32/26	2,1	1	<b>127</b>
00704000	<b>DUCT IN-LINE 150/560</b>	8422248021241	●	150	230	2.700/2.000	70/60	595/420	33/27	3,2	1	<b>147</b>
00705000	<b>DUCT IN-LINE 160/560</b>	8422248021265	●	160	230	2.700/2.000	70/60	595/420	33/27	3,2	1	<b>147</b>
00706000	<b>DUCT IN-LINE 200/910</b>	8422248021289	●	200	230	2.700/2.000/1.800	85/65/55	910/820/720	39/34/32	4,5	1	<b>200</b>

**DIMENSIONES mm**

	A	B	C1	C2	D	E	F1	F2	F3	G	H
DUCT IN LINE 100/130	98	171,5	238	71	102,5	80,5	152	171	100	20	120
DUCT IN LINE 100/270	98	232	315	241,6	117	115	168	180	155	25	130
DUCT IN LINE 125/320	122	232	279	241,6	117	115	168	180	155	25	130
DUCT IN LINE 150/560	147	244	293,4	272,4	129	115	192	180	158	21	130
DUCT IN LINE 160/560	157	244	312,6	272,4	129	115	192	180	158	23	130
DUCT IN LINE 200/910	197	278,5	353,6	272,4	138,5	140	211	230	161,5	51,5	142



Duct in Line 100/130



# MT

## Extractores de conducto para instalación en tuberías rígidas y flexibles.

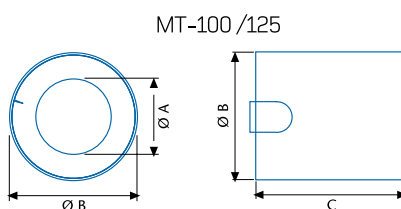
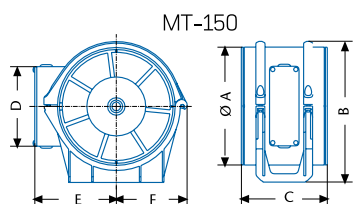
FACIL  
INSTALACION



- Extractores **muy silenciosos**.
- Cuerpo del extractor y hélice de material plástico.
- Equipados de serie con motores 220-240V 50/60Hz, clase B, protector térmico para trabajar a temperatura ambiente de hasta 40°C.
- Protección IP-X2
- Soporte de serie en modelos 150, y versión MT-100 Timer, para las otras versiones es opcional.
- Acabados en color blanco.

CÓDIGO	MODELO	COLOR	CÓDIGO EAN	VERSION	Ø (mm)	Voltaje (V)	Velocidad (r.p.m)	Potencia Absorbida (W)	Caudal Máximo (m³/h)	Presión Sonora mínima dB(A)	Peso (Kg)	Unidades por pack	€ IVA no incluido
<b>STANDARD SERIES</b>													
00710000	<b>MT-100</b>	<input type="checkbox"/>	8422248920186	●	100	230	2500	15	98	41	0,4	10	<b>27</b>
00720000	<b>MT-125</b>	<input type="checkbox"/>	8422248920520	●	125	230	2450	20	190	43	0,6	10	<b>37</b>
00730000	<b>MT-150</b>	<input type="checkbox"/>	8422248920797	●	150	230	2100	25	320	45	1,2	5	<b>57</b>

### DIMENSIONES mm

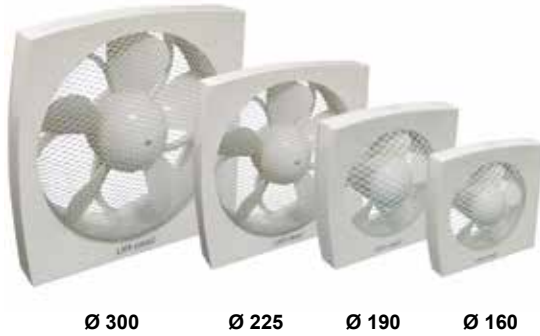


	Ø A	B	C	D	E	F
<b>MT-100</b>	60	97	92	-	-	-
<b>MT-125</b>	65	118	96	-	-	-
<b>MT-150</b>	148	177	108	100	99,5	89,2

EXTRACCIÓN  
DOMÉSTICA

# LHV

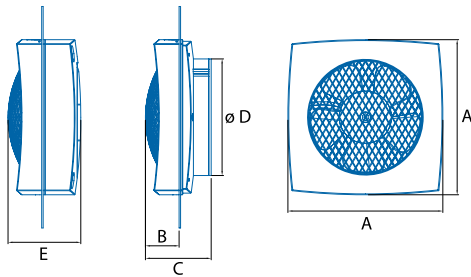
## Extractores helicoidales para pared y cristal.



- ❑ Innovador diseño.
- ❑ Equipados con hélices de perfil **silencioso y alto rendimiento.**
- ❑ **Incorporan de serie el Kit para instalación cristal.**
- ❑ Rejilla de protección lado de aspiración.
- ❑ Equipados de serie con motores 230 V 50 Hz, protección IP-44 y clase B (modelo 160 IP-X4).
- ❑ Totalmente regulables.
- ❑ Temperaturas de trabajo: -20°C +50°C.

CÓDIGO	MODELO	CÓDIGO EAN	Ø (mm)	Voltaje (V)	Velocidad (r.p.m)	Potencia Absorbida (W)	Caudal Máximo (m³/h)	Presión Sonora mínima dB(A)	Peso (Kg)	Unidades por pack	€ IVA no incluido
00660000	LHV 160	8422248009324	160	230	1750	20	450	40	1,2	1	<b>37</b>
00661000	LHV 190	8422248009331	190	230	1500	30	700	42	1,7	1	<b>42</b>
00662000	LHV 225	8422248009348	225	230	1150	45	900	44	3	1	<b>53</b>
00663000	LHV 300	8422248009355	300	230	1050	50	1450	47	3,4	1	<b>68</b>

**DIMENSIONES mm**



	A	B	C	Ø D	E
LHV 160	210	46	89	160	99
LHV 190	250	54	97	194	109
LHV 225	285	61	110	229	123
LHV 300	370	77	125	315	144





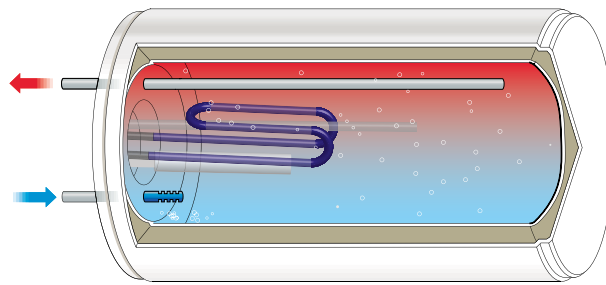
## Una nueva gama de termos eléctricos modernizada

Siguiendo la filosofía de ofrecer producto de calidad, e invirtiendo en eficiencia y tecnología, la marca presenta un mix de productos que se adecua a las necesidades reales de día a día de cualquier usuario. Desde modelos Slim con dimensiones reducidas, hasta incorporación de dos resistencias para los más impacientes.

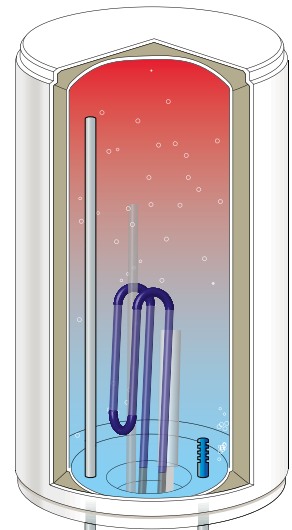
### Versatilidad en la instalación

La mayoría de los termos Cata ofrecen la posibilidad de adaptación.

Es decir, según los requerimientos del usuario, pueden ser instalados tanto de manera horizontal, como de manera vertical y seguirán siendo igual de eficaces.



Instalación horizontal



Instalación vertical

### Termos que cumplen con la normativa y que cumplen contigo

El equipo de ingeniería y calidad trabaja cada día para mejorar procesos y lograr mejores eficiencias energéticas en las fabricaciones.

Todos los termos Cata cumplen con las normativa vigentes, y cumplen también, con las expectativas del mercado, ofreciendo termos con hasta una eficiencia energética B.

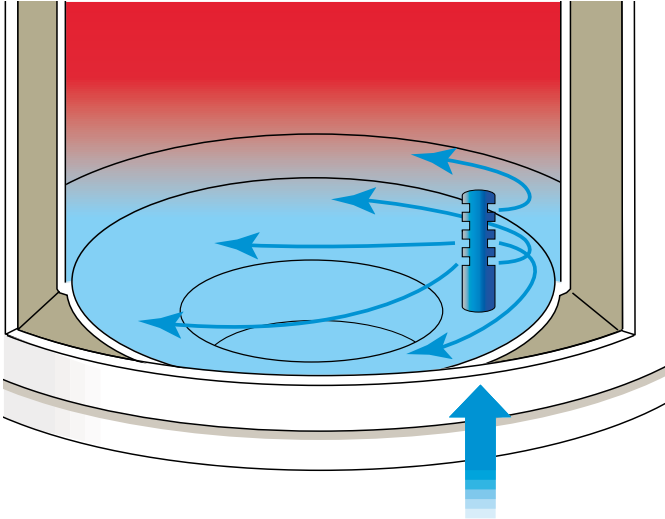
### Con el doble tanque, el doble de eficiente

Los termos de la gama Slim, incorporan en su interior dos tanques, lo que permite disponer de agua caliente mucho más rápido.

Además, es más eficiente, pues permite regular de manera inteligente su uso, en función del consumo.



## Slow Flow



El difusor de entrada de agua fría de los termos Cata está diseñado para conseguir una mezcla suave que no afecta a la temperatura interior del termo.

Su funcionamiento es simple y práctico, pues gracias a su difusor, distribuye el agua lateralmente, realizando una mezcla más suave y evitando así la disminución de la temperatura en el interior del calderín y por tanto un consumo extra innecesario.

## Con la gama Slim de Cata somos el doble de rápidos

En los modelos Slim se consigue mayor potencia en el calentamiento, gracias a incorporar dos resistencias que pueden funcionar de manera independiente o de manera conjunta, según la necesidad de cada momento.

Cuando el termo detecta un consumo importante de agua caliente activa inmediatamente la potencia máxima calentando con ambas resistencias.

Cuando hay poco consumo, el termo activa de forma cíclica una de las dos resistencias. Así se consigue una mayor vida útil de nuestro aparato.

## Una gama diseñada para cada necesidad

## Componentes de calidad por dentro y por fuera

Toda la gama incorpora un recubrimiento exterior de acero al carbono laminado en frío, que lleva una pintura especial, evitando la oxidación y dotándolo con un índice de protección de IPX4.

Los termos están protegidos contra las posibles salpicaduras de agua en su totalidad, ya sea agua en dirección vertical u horizontal. Además, para evitar las pérdidas de calor, lleva un aislamiento de calidad en su interior.

Los termos Cata duran más porque incorporan en su interior una cuba de acero de esmalte al titanio vitrificado a 850°C de espesor uniforme y adherencia perfecta.





## Esquema de capacidades

	30 l.	CTR-30-M CTRC-30-M
	50 l.	CTRS-50-REV SLIM CTRH-50-REV CTR-50-M
	80 l.	CTRS-80-REV SLIM CTRH-80-REV CTR-80-M
	100 l.	CTR-100-M CTRS-100-REV SLIM

*Utilidad, versatilidad e innovación tecnológica son los valores que fomenta Cata*

## Cata Smart Control, el modo inteligente de funcionar

Los termos con control electrónico de Cata, permiten programar el funcionamiento dependiendo de las necesidades de cada usuario. El aparato ofrece la posibilidad de seleccionar entre tres opciones. Si es suficiente con 1200W, la opción 1, (mono) es la adecuada. Si se necesita que funcione a máxima potencia, 2000W, se puede activar manualmente la segunda opción (duo). Y para ser aún más eficientes, se puede escoger la tercera opción que permite graduar automáticamente la potencia necesaria en cada momento, lo que permite ahorrar de manera inteligente (automatic).

## Protección antihielo

La función de protección anti-hielo protege el termo de las bajas temperaturas, evitando así que se forme hielo en su interior. El aparato incorpora un sensor de temperatura ambiente, que detecta si es inferior a 6 grados; en ese caso, las resistencias se pondrán en funcionamiento automáticamente, hasta alcanzar los 10 grados, evitando así posibles roturas por la congelación del agua dentro del termo.

## Apostamos por las resistencias sumergidas blindadas Resist-blue

Las resistencias sumergidas de Cata, están blindadas con un producto que le proporciona una mayor vida útil y le añade una mayor protección a la corrosión que produce el agua que está en contacto con la resistencia.

El denominado **Resist-blue** es el recubrimiento que evita la formación de cal sobre la propia resistencia y permite que la superficie de la misma esté limpia para transmitir directamente y de manera uniforme el calor al agua durante toda la vida útil del termo.

Las resistencias sumergidas blindadas Resist-blue de los nuevos termos Cata, son más efectivas, frente a resistencias envainadas, dado que la transmisión del calor es directa y rápida.

Si fuese necesario el cambio de la resistencia, la revisión del termo es más sencilla, pues es posible acceder al interior del termo una vez vaciado

Una vez cambiada la resistencia, el aparato vuelve a estar como nuevo, ya que la cal producida durante los años de uso se ha solidificado sobre la resistencia sustituida y no sobre el recubrimiento de la resistencia, como ocurre en los termos con resistencias envainadas.

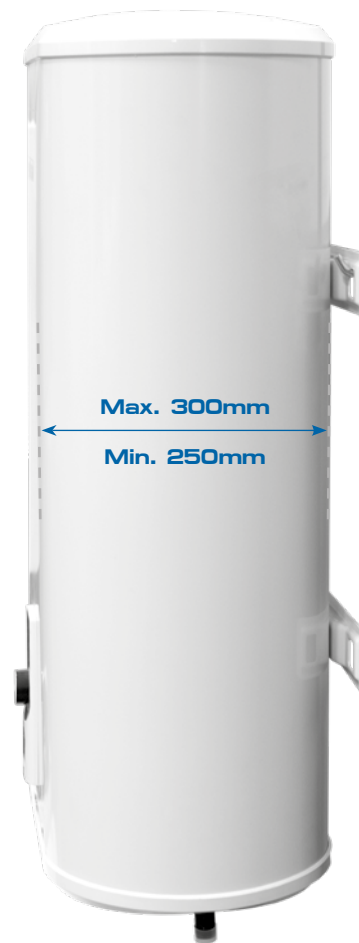
En zonas con aguas muy duras es recomendable utilizar termos con resistencias sumergidas, como las Resist-blue de Cata.





**Los modelos Slim de esta gama están pensados para que se puedan integrar en los armarios altos de cualquier cocina o en otros lugares reducidos de la casa, dado que su profundidad es de las más pequeñas del mercado con 250 mm.**

**En definitiva, son termos eléctricos que tienen un diámetro reducido, sin perder ninguno de los beneficios que presenta el resto de la gama.**



### Una estética y unas prestaciones a la altura

Los nuevos portamandos de Cata ofrecen una estética innovadora, con líneas y colores más elegantes y sofisticados. Para los que prefieren las sencillez, se presenta el control mecánico, mientras que para los que buscan la precisión en la programación, existe el nuevo control digital. Además, todos cuentan con el termostato de control en la parte frontal de serie, que permite adecuar la temperatura de una manera mucho más sencilla y práctica.

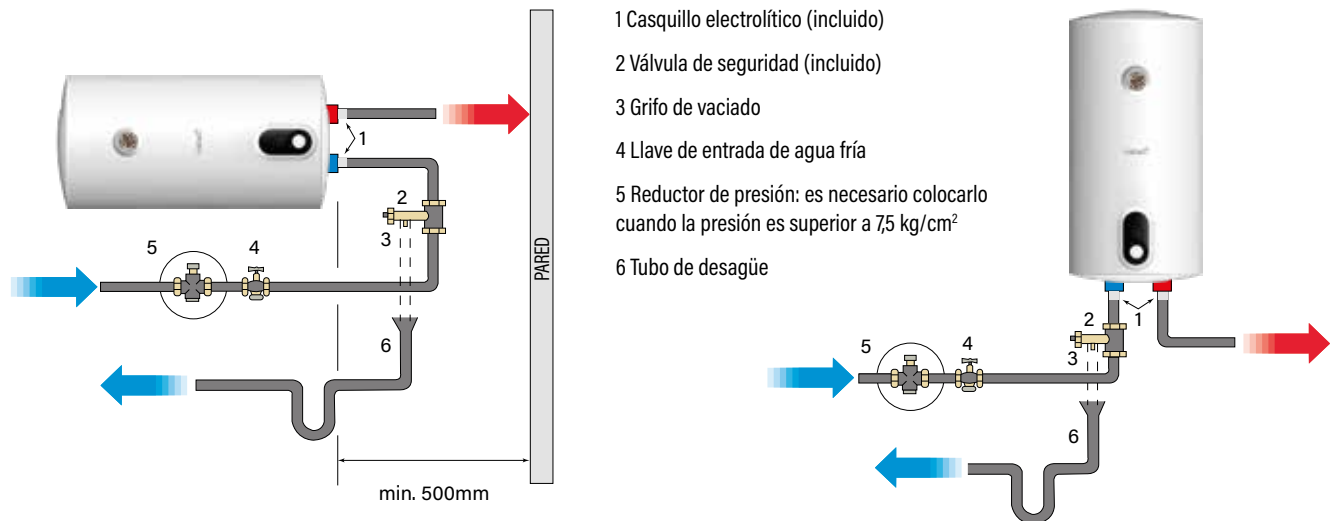
Un ajuste perfecto para no gastar más energía que la necesaria.





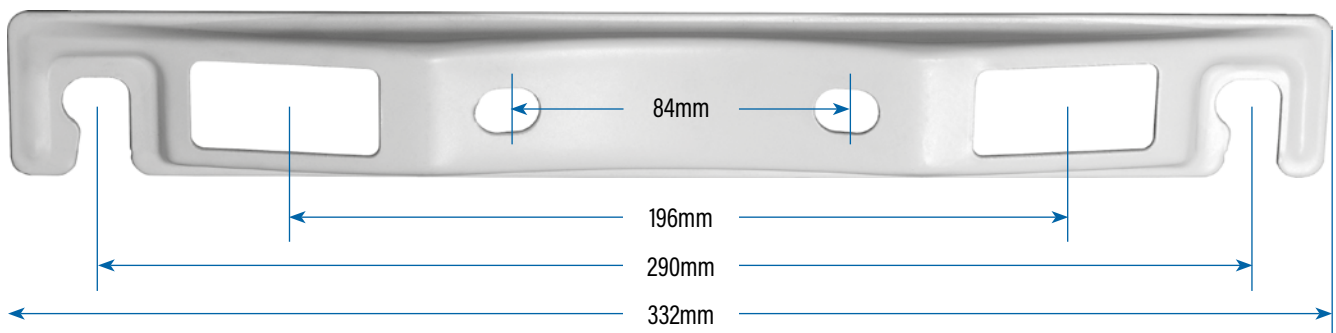
## Seguridad y comodidad, sobre todo

La válvula de seguridad permite trabajar a una presión máxima de 7,5 bar. La válvula de sobrepresión que se suministra de serie en termos de Cata, ofrece una seguridad total y consigue mantener la seguridad hidráulica evitando posibles aumentos de presión en el interior del calderín y minimizando su vaciado de forma involuntaria. Además, si fuese necesario, permite vaciar el termo, con mayor comodidad y rapidez.



## Modos de anclaje universales

El sistema de colgado de los termos de Cata es universal, lo que permite hacer el cambio de manera sencilla, sin necesidad de nuevos agujeros en la pared. Este revolucionario sistema hace que la sustitución por el nuevo termo Cata sea rápido y mucho más eficaz. Tanto la gama CTR y la CTRH llevan este sistema de colgado universal lo que facilitan mucho más la instalación en la pared.



## Posición ECO

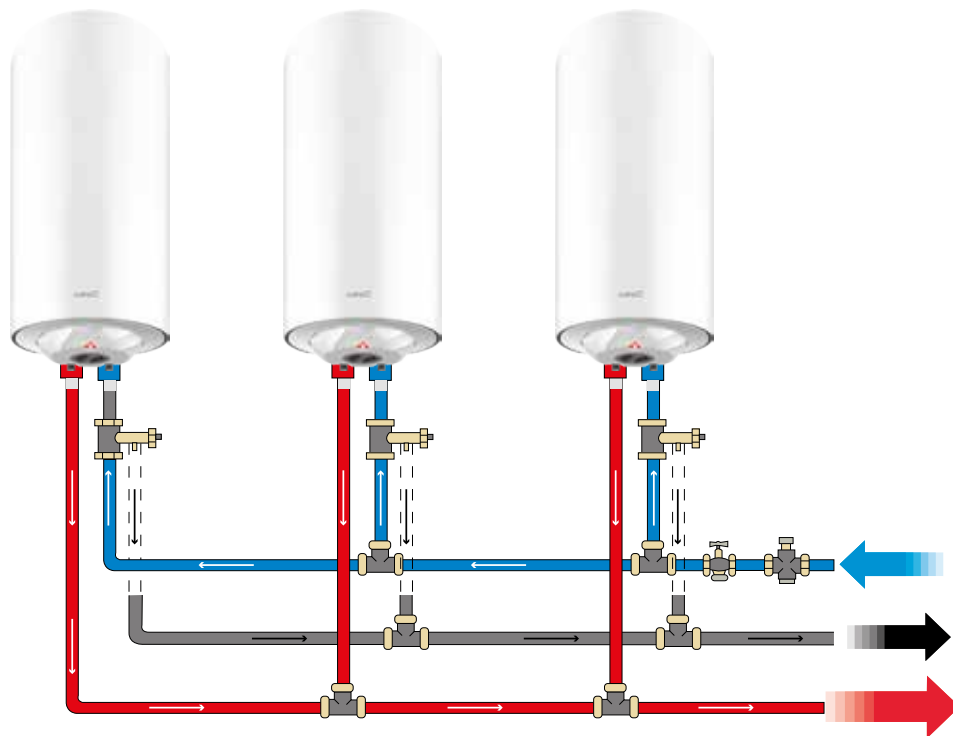
Tras años de investigación en nuevos procesos de fabricación y pruebas de eficiencia, Cata consigue ser más Eco. Los nuevos termos ofrecen, desde el mando de regulación de energía, activar la posición de economizador de energía.

En esta posición, se consigue el punto perfecto entre confort y ahorro energético, lo que nos permite alargar la vida útil del termo.

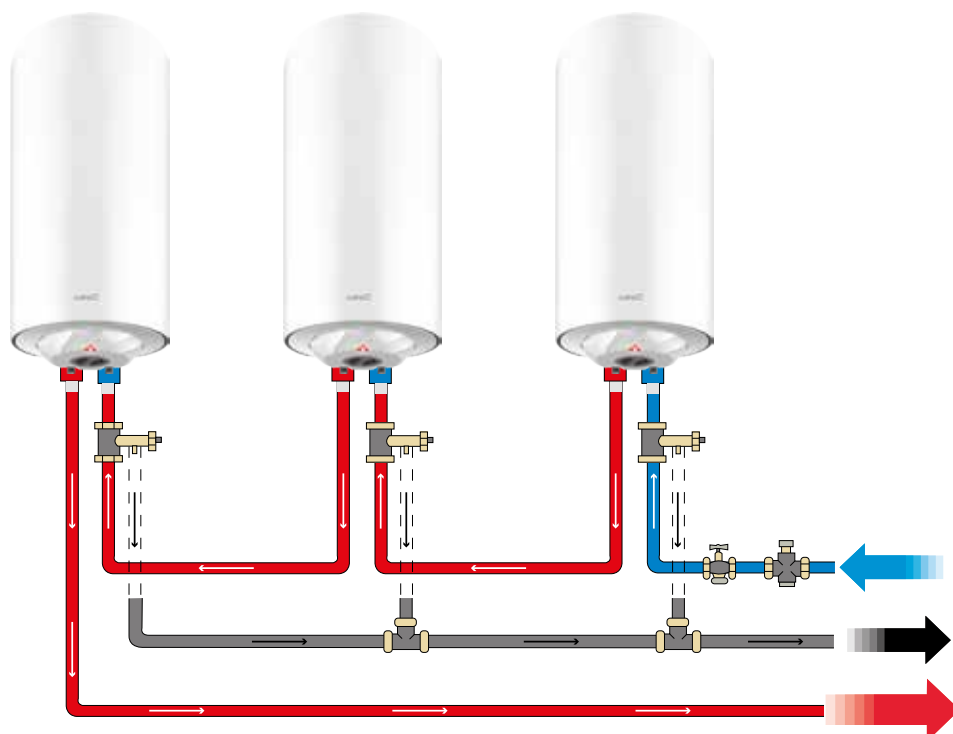
## La mejor solución para grandes demandas

La instalación en serie o en paralelo de los termos Cata es la solución ideal cuando se necesitan grandes demandas de agua caliente. Este sistema es más seguro y eficiente que los sistemas de agua caliente sanitaria industrial. Seguro, porque en caso de avería de alguno de los aparatos del sistema, el resto sigue funcionando correctamente. Y eficiente, porque permite una mejor adaptación a la demanda de agua solicitada. El consumo eléctrico también se reduce al usar las resistencias de una forma escalonada según las necesidades en cada momento. Resulta ideal para gimnasios, hoteles o polideportivos, donde la afluencia y necesidades pueden variar constantemente.

### Instalación en paralelo



### Instalación en serie





Doble tanque y reversible



**CTRS-100-REV SLIM**  
Cod. **03114001** EAN **8422248102520**

**330 €**



Doble tanque y reversible

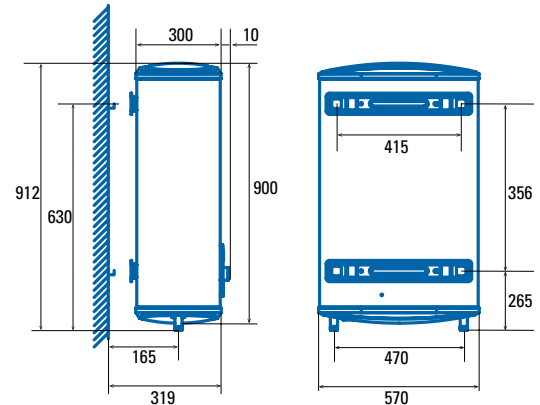
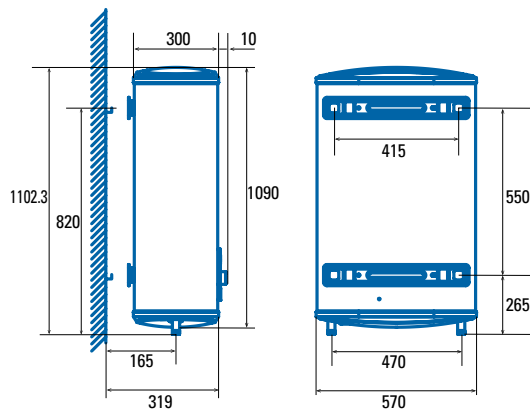


**CTRS-80-REV SLIM**  
Cod. **03112001** EAN **8422248081474**

**305 €**

- Termo eléctrico con forma exterior cuadrangular slim de 93 litros
- Reversible: Instalación horizontal y vertical
- Doble tanque
- Resistencias sumergidas
- Cuba de acero con esmalte al titanio vitrificado a 850°C
- Display digital
- Temperatura regulable electrónicamente con display (precisión 1°C)
- Modo Potencia (mono/doble/automático)
- Ánodo de magnesio
- Superaislamiento de poliuretano expando sin CFC y sin HCFC
- Protección anti-hielo
- Indicador de averías
- Manguitos aislantes
- Válvula de seguridad con dispositivo de vaciado
- Exterior con recubrimiento de pintura poliéster
- Dimensiones ( alto x ancho x fondo): 1090 x 570 x 300 mm
- 220/240V - 50/60 Hz
- Potencia máxima: 2.000W
- Potencia mínima: 1.200W

- Termo eléctrico con forma exterior cuadrangular slim de 74 litros
- Reversible: Instalación horizontal y vertical
- Doble tanque
- Resistencias sumergidas
- Cuba de acero con esmalte al titanio vitrificado a 850°C
- Display digital
- Temperatura regulable electrónicamente con display (precisión 1°C)
- Modo Potencia (mono/doble/automático)
- Ánodo de magnesio
- Superaislamiento de poliuretano expando sin CFC y sin HCFC
- Protección anti-hielo
- Indicador de averías
- Manguitos aislantes
- Válvula de seguridad con dispositivo de vaciado
- Exterior con recubrimiento de pintura poliéster
- Dimensiones (alto x ancho x fondo): 900 x 570 x 300 mm
- 220/240 V - 50/60 Hz
- Potencia máxima: 2.000 W
- Potencia mínima: 1.200 W



(\*) IVA no incluido



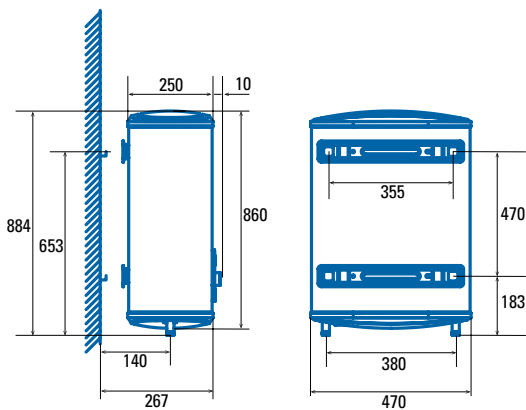
Doble tanque  
y reversible



**CTRS-50-REV SLIM**  
Cod. **03111001** EAN **8422248081467**

239 €

- Termo eléctrico con forma exterior cuadrangular slim de 46 litros
- Reversible: Instalación horizontal y vertical
- Doble tanque
- Resistencias sumergidas
- Cuba de acero con esmalte al titanio vitrificado a 850° C
- Display digital
- Temperatura regulable electrónicamente con display (precisión 1°C)
- Modo Potencia (mono/doble/automático)
- Ánodo de magnesio
- Superaislamiento de poliuretano expanso sin CFC y sin HCFC
- Protección anti-hielo
- Indicador de averías
- Manguitos aislantes
- Válvula de seguridad con dispositivo de vaciado
- Exterior con recubrimiento de pintura poliéster
- Dimensiones (alto x ancho x fondo): 860 x 470 x 250 mm
- 220/240 V - 50/60 Hz
- Potencia máxima: 2.000 W
- Potencia mínima: 1.200 W



(\*) IVA no incluido



Reversible

Reversible



**CTRH-80-REV**  
Cod. **03112004** EAN **8422248081580**

**209 €**

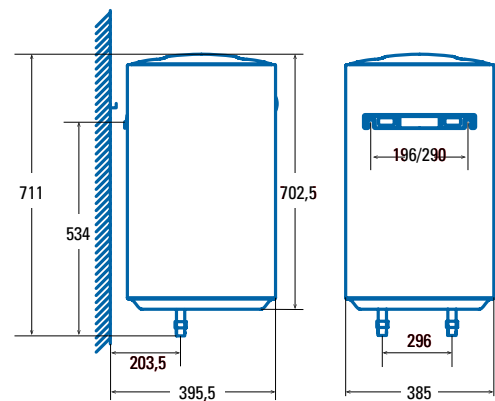
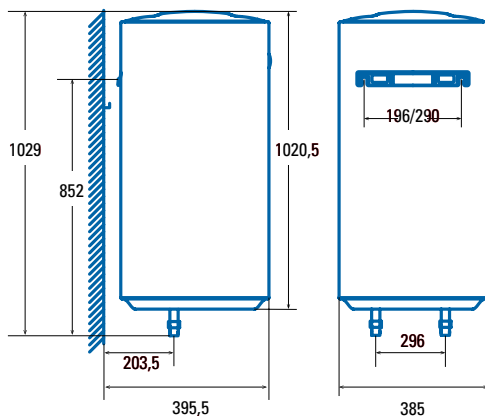


**CTRH-50-REV**  
Cod. **03111004** EAN **8422248081573**

**169 €**

- Termo eléctrico con forma exterior redonda de 73 litros
- Reversible: Instalación horizontal y vertical
- Resistencia sumergida
- Cuba de acero con esmalte al titanio vitrificado a 850° C
- Display mecánico
- Modo ECO inteligente
- Ánodo de magnesio
- Superaislamiento de poliuretano expando sin CFC y sin HCFC
- Manguitos aislantes
- Válvula de seguridad con dispositivo de vaciado
- Exterior con recubrimiento de pintura poliéster
- Dimensiones (alto x ancho x fondo): 1030 x 385 x 385 mm
- 220/240 V - 50/60 Hz
- Potencia total: 1.500 W

- Termo eléctrico con forma exterior redonda de 46 litros
- Reversible: Instalación horizontal y vertical
- Resistencia sumergida
- Cuba de acero con esmalte al titanio vitrificado a 850° C
- Display mecánico
- Modo ECO inteligente
- Ánodo de magnesio
- Superaislamiento de poliuretano expando sin CFC y sin HCFC
- Manguitos aislantes
- Válvula de seguridad con dispositivo de vaciado
- Exterior con recubrimiento de pintura poliéster
- Dimensiones (alto x ancho x fondo): 711 x 385 x 385 mm
- 220/240 V - 50/60 Hz
- Potencia total: 1.500 W



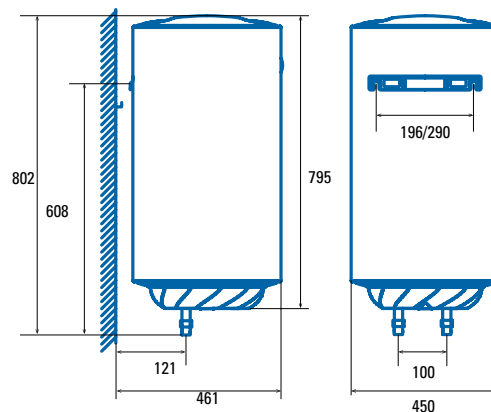
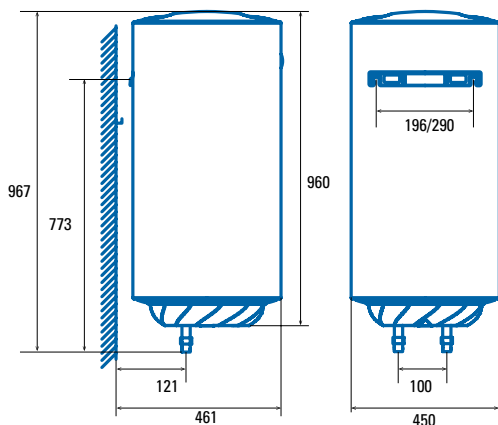
(\*) IVA no incluido

**CTR-100-M**Cod. **03113001** EAN **8422248081559**
**225 €**

- Termo eléctrico con forma exterior redonda de 100 litros
- Instalación vertical
- Resistencia sumergida
- Cuba de acero con esmalte al titanio vitrificado a 850° C
- Display mecánico
- Modo ECO inteligente
- Ánodo de magnesio
- Superaislamiento de poliuretano expando sin CFC y sin HCFC
- Manguitos aislantes
- Válvula de seguridad con dispositivo de vaciado
- Exterior con recubrimiento de pintura poliéster
- Dimensiones (alto x ancho x fondo): 970 x 450 x 450 mm
- 220/240 V - 50/60 Hz
- Potencia total: 1.500 W

**CTR-80-M**Cod. **03112003** EAN **8422248081542**
**215 €**

- Termo eléctrico con forma exterior redonda de 80 litros
- Instalación vertical
- Resistencia sumergida
- Cuba de acero con esmalte al titanio vitrificado a 850° C
- Display mecánico
- Modo ECO inteligente
- Ánodo de magnesio
- Superaislamiento de poliuretano expando sin CFC y sin HCFC
- Manguitos aislantes
- Válvula de seguridad con dispositivo de vaciado
- Exterior con recubrimiento de pintura poliéster
- Dimensiones (alto x ancho x fondo): 805 x 450 x 450 mm
- 220/240 V - 50/60 Hz
- Potencia total: 1.500 W



(\*) IVA no incluido



**CTR-50-M**  
Cod. **03111003** EAN **8422248081535**

**159 €**

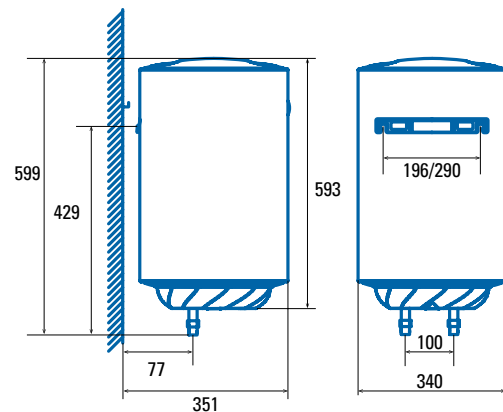
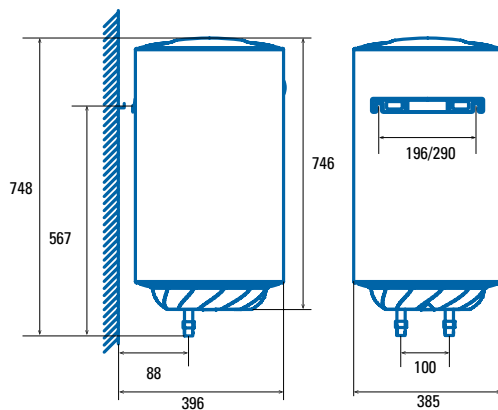


**CTR-30-M**  
Cod. **03110001** EAN **8422248081528**

**135 €**

- Termo eléctrico con forma exterior redonda de 50 litros
- Instalación vertical
- Resistencia sumergida
- Cuba de acero con esmalte al titanio vitrificado a 850° C
- Display mecánico
- Modo ECO inteligente
- Ánodo de magnesio
- Superaislamiento de poliuretano expando sin CFC y sin HCFC
- Manguitos aislantes
- Válvula de seguridad con dispositivo de vaciado
- Exterior con recubrimiento de pintura poliéster
- Dimensiones (alto x ancho x fondo): 770 x 385 x 385 mm
- 220/240 V - 50/60 Hz
- Potencia total: 1.500 W

- Termo eléctrico con forma exterior redonda de 30 litros
- Instalación vertical
- Resistencia sumergida
- Cuba de acero con esmalte al titanio vitrificado a 850° C
- Display mecánico
- Modo ECO inteligente
- Ánodo de magnesio
- Superaislamiento de poliuretano expando sin CFC y sin HCFC
- Manguitos aislantes
- Válvula de seguridad con dispositivo de vaciado
- Exterior con recubrimiento de pintura poliéster
- Dimensiones (alto x ancho x fondo): 605 x 340 x 340 mm
- 220/240 V - 50/60 Hz
- Potencia total: 1.500 W



(\*) IVA no incluido





**CTRC-30-M**  
Cod. **03110003** EAN **8422248096621**

160 €

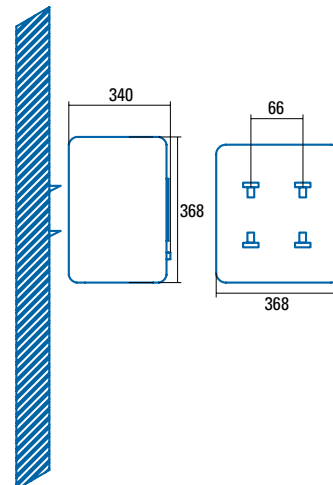
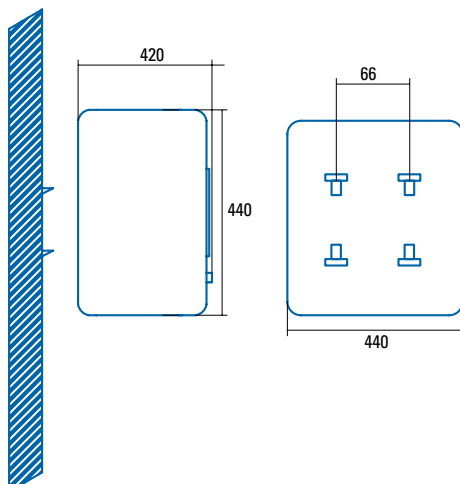
- Termo eléctrico sobre/bajo fregadero de 30 litros
- Instalación vertical
- Resistencia esmaltada sumergida
- Temperatura máxima 75°C
- Mando mecánico
- Ánodo de magnesio
- Válvula de seguridad con dispositivo de vaciado
- Kit de instalación
- Clase C
- Dimensiones (alto x ancho x fondo): 440 x 440 x 420 mm
- 220/240 V - 50 Hz
- Potencia total: 2500 W



**CTRC-15-M**  
Cod. **03109000** EAN **8422248096638**

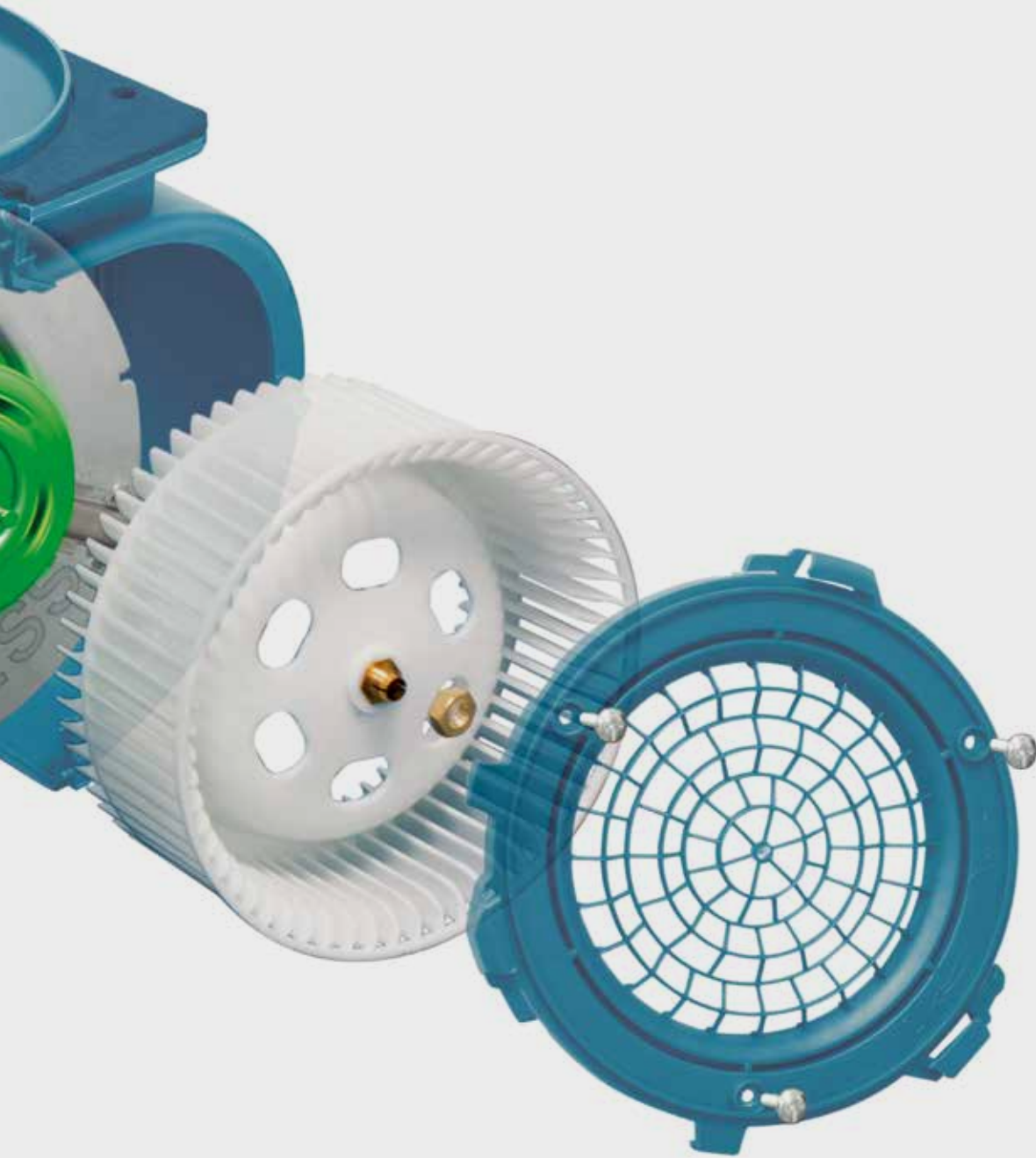
130 €

- Termo eléctrico sobre/bajo fregadero de 15 litros
- Instalación vertical
- Resistencia esmaltada sumergida
- Temperatura máxima 75°C
- Mando mecánico
- Ánodo de magnesio
- Válvula de seguridad con dispositivo de vaciado
- Kit de instalación
- Clase A
- 220/240 V - 50 Hz
- Potencia total: 2500 W



(\*) IVA no incluido





# INFORMACIÓN TÉCNICA

Código	08000400	02119207	02119203	02119101
EAN	8422248078283	8422248069342	8422248062084	8422248074230
Modelo	AS 750 2 flex induction	ISLA MAGRABA	ISLA MOON	ISLA FARO X
Tipo	Superficie	Isla	Isla	Isla
<b>Ficha de producto según directivas EU65/2014 - EN61591, EN60704-2-13, EN50564</b>				
AEC (Consumo de Energía Anual) (kWh/año)	38,9	97,1	97,1	56,3
EEL class (Clase de Eficiencia Energética)	A	C	C	A
FDE (Eficiencia Fluidodinámica)	26,7	15,7	15,9	30,6
FDE class (Clase de Eficiencia Fluidodinámica)	A	D	D	A
LE (Eficiencia de Iluminación) (lux/W)	0	14,3	14,3	36
LE class (Clase de Eficiencia de Iluminación)	0	D	D	A
GFE (Eficiencia de Filtrado de Grasa)	91,2	91,2	91,2	91,2
GFE Class (Clase de Eficiencia de Filtrado de Grasa)	B	B	B	B
Flujo de aire en velocidad mínima (m3/h)	140	300	300	340
Flujo de aire en velocidad máxima (m3/h)	450	645	645	600
Flujo de aire en velocidad intensiva (TURBO) (m3/h)	650	-	-	800
Potencia sonora en velocidad mínima (dB)	40	48	48	50
Potencia sonora en velocidad máxima (dB)	64	63	63	65
Potencia sonora en velocidad intensiva (TURBO) (dB)	67	-	-	67
Po (Consumo de Electricidad en modo Desactivado) (W)	0,41	0,26	0,45	0,26
Ps (Consumo de Electricidad en modo de Espera) (W)	0	0	0	0
<b>Directiva Integración según EU 66/2014</b>				
f (Factor de Incremento en el Tiempo)	1	1,4	1,4	0,9
EEL (Eficiencia Energética)	54,3	84,1	84,1	53,7
QBEP (Flujo de aire en Punto de Máxima Eficiencia) (m3/h)	270,7	385,1	386,4	416,9
PBEP (Diferencia de Presión Estática en Punto de Máxima Eficiencia) (Pa)	364	253	254	411
WBEP (Potencia Eléctrica de entrada en Punto de Máxima Eficiencia) (W)	102,5	172,1	171,5	155,7
WL (Consumo Nominal de electricidad del sistema de Iluminación de la superficie de cocción) (W)	0	10,5	10,5	7
EMIDDLE (Iluminancia media del sistema de iluminación de la superficie de cocción) (lux)	0	150	150	252
<b>Dimensiones exteriores</b>				
Ancho (mm)	770	650	400	400
Fondo (mm)	520	650	400	400
Altura máxima total (mm)	250	1700	1700	1090
Altura mínima total (mm)	250	720	860	700
Diametro de salida (mm)	150 + 180x90	-	-	150/125
<b>Características</b>				
Motor	BTDCA	BT2	BT2	BT3
Niveles de extracción	4+1	3	3	2 + 1
Consumo máximo motor (W)	135	200	200	280
Presión Máxima (Pa)	370	400	400	450
Presión Turbo (Pa)	470	-	-	470
Tipo de control	TC5i LITE	VL3	TC3V	VL3i
Desconexión automática	√	√	√	√
Indicador electrónico saturación filtro	√	-	√	-
Tipo de filtro	Metálico	Metálico	Dual	Metálico
Número de filtros antigrasa	2	1	1	1
Interior blindado	√	-	-	√
<b>Iluminación</b>				
Clase de lámparas	-	EcoLed	EcoLed	EcoLed
Iluminación regulable en intensidad	-	-	√	-
Nº de lámparas	-	3	3	2
<b>Instalación</b>				
Distancia mínima a una placa de cocción eléctrica (mm)	-	650	650	650
Distancia mínima a una placa de cocción de gas (mm)	-	650	650	650
Instalación con salida de aire al exterior / recirculación	AMBAS	RECIRCULACIÓN	RECIRCULACIÓN	AMBAS
Sistema de fácil instalación	√	√	√	√
<b>Conexión eléctrica</b>				
Potencia total de acometida (W)	7530	210,5	210,5	287
Tensión nominal (V)	220-240	220-240	220-240	220-240
Frecuencia de la red (Hz)	50	50	50	50
Aislamiento eléctrico	CLASE I	CLASE II	CLASE II	CLASE II
Clavija	-	-	-	EU - 2 pins
<b>Accesorios</b>				
Extension tubo superior	-	-	-	-
Tubos decorativos blancos	-	-	-	-
Tubos decorativos negros	-	-	-	-
Embellecedor Islas	-	-	-	-
Válvula antirretorno	-	-	-	02832004
Filtro metálico MAX PRO	-	-	-	-
Filtro metálico	02800935*	-	-	02811004*
Filtro DUAL (metálico + carbón activo)	02800937	02800922*	02811003*	02811003
Filtros carbón activo	02800939	-	-	-
Tubo flexible silenciador	02893002	-	-	02893002

02111306	02111307	02111002	02111001	02111305	02097202	02197313
8422248094313	8422248094337	8422248097437	8422248077750	8422248077798	8422248061681	8422248062121
ISLA BENNU SLIM 900 X	ISLA BENNU SLIM 1200 X	ISLA SIRIN GLASS 1000 GWH	ISLA SIRIN 1000 WH	Isla Fenix 1000 X / A	ISLA LEGEND 900 XGBK	ISLA SYGMA 900 X / E
Isla	Isla	Isla	Isla	Isla	Isla	Isla
44,1	44,1	58,9	58,9	58,9	26	56,3
B	B	A	A	A	A+	A
25,2	25,2	31,5	31,5	31,5	33,1	30,6
B	B	A	A	A	A	A
23,7	23,7	36,6	36,6	36,6	36	36
B	B	A	A	A	A	A
91,2	91,2	91,2	91,2	91,2	91,2	91,2
B	B	B	B	B	B	B
300	300	340	340	340	200	340
500	500	600	600	600	645	600
620	620	850	850	850	820	850
50	50	50	50	50	40	50
65	65	65	65	65	64	65
67	67	67	67	67	67	67
0,3	0,3	0,3	0,3	0,3	0,41	0,26
0	0	0	0	0	0	0
1,1	1,1	0,9	0,9	0,9	0,8	0,9
60,7	60,7	54,6	54,6	54,6	44,8	53,7
326,9	326,9	350,4	350,4	350,4	344,8	416,9
269,4	269,4	380	380	380	244	411
97,1	97,1	132,8	132,8	132,8	70,8	155,7
7	7	14	14	14	7	7
166	166	513	513	513	252	252
860	1160	1000	1000	1000	900	900
665	665	600	600	600	610	610
170	170	500	500	500	1040	1040
170	170	285	285	285	790	790
180x90	180x90	150	150	150	150/125	150/125
S6	S6	BT3	BT3	BT3	BTDCA	BT3
3+1	3+1	3+1	3+1	3+1	4 + 1	2 + 1
105	105	280	280	280	130	280
370	370	450	450	450	455	450
470	470	470	470	470	470	470
TC4i	TC4i	TC4i	TC4i	TC4i	TC5i	VL3i
√	√	√	√	√	√	√
√	√	√	√	√	√	-
Metálico	Metálico	Metálico	Metálico	Metálico	Metálico	Metálico
2	2	3	3	3	4	4
-	-	-	-	-	-	-
SSLED	SSLED	EcoLed	EcoLed	EcoLed	EcoLed	EcoLed
√	√	√	√	√	√	-
1	1	4	4	4	2	2
550	550	550	550	550	650	650
660	660	660	660	660	650	650
AMBAS	AMBAS	AMBAS	AMBAS	AMBAS	AMBAS	AMBAS
√	√	√	√	√	√	√
112	112	294	294	294	137	287
220-240	220-240	220-240	220-240	220-240	220-240	220-240
50	50	50	50	50	50	50
CLASE I	CLASE I	CLASE II	CLASE II	CLASE II	CLASE II	CLASE II
-	-	EU - 2 pins	EU - 2 pins	EU - 2 pins	EU - 2 pins	EU - 2 pins
-	-	-	-	-	-	-
-	-	-	-	-	-	-
-	-	-	-	-	-	-
-	-	-	-	-	02864300	02864300
-	-	02832006	02832006	02832006	02832004	02832004
-	-	02800917	02800917	02800917	02800917	02800917
02800930	02800930	02800200*	02800200*	02800200*	02800200*	02800200*
02800922	02800922	02800918	02800918	02800918	02800918	02800918
-	-	02859398	02859398	02859398	02859398	02859398
-	-	02893002	02893002	02893002	02893002	02893002

Código	02025205	02119311	02195309	02195310
EAN	8422248077736	8422248077743	8422248077774	8422248077781
Modelo	ISLA GAMMA 900 X / D	Isla Vega X / C	ANGOLO BOX 1000 X / C	ANGOLO X / D
Tipo	Isla	Isla	Esquina	Esquina
<b>Ficha de producto según directivas EU65/2014 - EN61591, EN60704-2-13, EN50564</b>				
AEC (Consumo de Energía Anual) (kWh/año)	55,7	53,6	56,3	56,3
EEL class (Clase de Eficiencia Energética)	A	A	A	A
FDE (Eficiencia Fluidodinámica)	30,2	30,6	30,6	30,6
FDE class (Clase de Eficiencia Fluidodinámica)	A	A	A	A
LE (Eficiencia de Iluminación) (lux/W)	36,6	41,2	36	36
LE class (Clase de Eficiencia de Iluminación)	A	A	A	A
GFE (Eficiencia de Filtrado de Grasa)	91,2	91,2	91,2	91,2
GFE Class (Clase de Eficiencia de Filtrado de Grasa)	B	B	B	B
Flujo de aire en velocidad mínima (m3/h)	340	340	340	340
Flujo de aire en velocidad máxima (m3/h)	600	600	600	600
Flujo de aire en velocidad intensiva (TURBO) (m3/h)	800	850	800	850
Potencia sonora en velocidad mínima (dB)	50	50	50	50
Potencia sonora en velocidad máxima (dB)	65	65	65	65
Potencia sonora en velocidad intensiva (TURBO) (dB)	67	67	67	67
Po (Consumo de Electricidad en modo Desactivado) (W)	0,26	0,32	0,26	0,26
Ps (Consumo de Electricidad en modo de Espera) (W)	0	0	0	0
<b>Directiva Integración según EU 66/2014</b>				
f (Factor de Incremento en el Tiempo)	0,9	0,9	0,9	0,9
EEL (Eficiencia Energética)	53	54,6	53,7	53,7
QBEP (Flujo de aire en Punto de Máxima Eficiencia) (m3/h)	429,4	421,1	416,9	416,9
PBEP (Diferencia de Presión Estática en Punto de Máxima Eficiencia) (Pa)	405	416	411	411
WBEP (Potencia Eléctrica de entrada en Punto de Máxima Eficiencia) (W)	159,8	154,1	155,7	155,7
WL (Consumo Nominal de electricidad del sistema de Iluminación de la superficie de cocción) (W)	14	14	7	7
EMIDDLE (Iluminancia media del sistema de iluminación de la superficie de cocción) (lux)	513	513	252	252
<b>Dimensiones exteriores</b>				
Ancho (mm)	900	600	1000	985
Fondo (mm)	600	480	1000	985
Altura máxima total (mm)	1190	1185	1160	955
Altura mínima total (mm)	872	785	825	765
Diametro de salida (mm)	150/125	150/125	150/125	150/125
<b>Características</b>				
Motor	BT3	BT3	BT3	BT3
Niveles de extracción	2 + 1	2 + 1	2 + 1	2 + 1
Consumo máximo motor (W)	280	280	280	280
Presión Máxima (Pa)	450	450	450	450
Presión Turbo (Pa)	470	470	470	470
Tipo de control	VL3i	VL3i	VL3i	VL3i
Desconexión automática	√	√	√	√
Indicador electrónico saturación filtro	-	-	-	-
Tipo de filtro	Metálico	Metálico	Metálico	Metálico
Número de filtros antigrasa	1	2	3	3
Interior blindado	-	-	-	-
<b>Iluminación</b>				
Clase de lámparas	EcoLed	EcoLed	EcoLed	EcoLed
Iluminación regulable en intensidad	-	-	-	-
Nº de lámparas	4	4	2	2
<b>Instalación</b>				
Distancia mínima a una placa de cocción eléctrica (mm)	650	650	650	650
Distancia mínima a una placa de cocción de gas (mm)	650	650	650	650
Instalación con salida de aire al exterior / recirculación	AMBAS	AMBAS	AMBAS	AMBAS
Sistema de fácil instalación	√	√	√	√
<b>Conexión eléctrica</b>				
Potencia total de acometida (W)	294	294	287	287
Tensión nominal (V)	220-240	220-240	220-240	220-240
Frecuencia de la red (Hz)	50	50	50	50
Aislamiento eléctrico	CLASE II	CLASSE II	CLASE II	CLASE II
Clavija	EU - 2 pins	EU pla- 2 Pins	EU - 2 pins	EU - 2 pins
<b>Accesorios</b>				
Extension tubo superior	-	-	02853300	-
Tubos decorativos blancos	-	-	-	-
Tubos decorativos negros	-	-	-	-
Embellecedor Islas	-	02863300	-	-
Válvula antirretorno	02832004	02832004	02832004	02832004
Filtro metálico MAX PRO	-	02800917	02800917	-
Filtro metálico	02812000*	02800200*	02800200*	02800300*
Filtro DUAL (metálico + carbón activo)	-	02800918	02800918	-
Filtros carbón activo	02859398	02859398	-	02859398
Tubo flexible silenciador	02893002	02893002	02893002	02893002

02000103	02184406	02184006	02181306	02184401
8422248102025	8422248102032	8422248102445	8422248102049	8422248082198
PRO SILENCE	GRECO PRO SILENCE 90 BK	GRECO PRO SILENCE 90 WH	GLADIUS PRO SILENCE 900 XGBK	GOYA PRO 90 BK
Motor de tejado	Vertical	Vertical	Cajón	Vertical
-	45,5	45,5	45,5	14,5
-	A	A	A	A+++
-	32,3	32,3	32,3	39,7
-	A	A	A	A
-	43,2	43,2	43,2	26,3
-	A	A	A	B
-	69,5	69,5	69,5	75,5
-	D	D	D	C
-	282,4	282,4	282,4	200
-	582,1	582,1	582,1	605
-	865,3	865,3	865,3	825
-	44	44	44	40
-	56	56	56	64
-	65	65	65	69
-	0,48	0,48	0,48	0,4
-	0	0	0	0,4
-	0,8	0,8	0,8	0,6
-	48	48	48	29,3
-	527,2	527,2	527,2	259,7
-	379	379	379	326,2
-	137	137	137	59,2
-	75	75	75	3
-	324	324	324	79
Ø400	900	900	900	900
Ø400	290	290	500	296
755	1070	1070	1030	1160
755	755	755	632	845
200	200	200	200	150
PRO SILENCE	PRO SILENCE	PRO SILENCE	PRO SILENCE	BT4DC
-	4+1	4+1	4+1	5 + 1
155	162	162	162	140
-	379	379	379	357
-	-	-	-	365
-	TC4i	TC4i	TC4i	TFT Táctil
-	√	√	√	√
-	√	√	√	√
-	Metálico	Metálico	Metálico	Metálico
-	1+1	1+1	3	2 + 1
-	-	-	-	-
-	EcoLed	EcoLed	EcoLed	SS Led
-	-	-	-	√
-	2	2	2	1
-	530	530	650	530
-	650	650	650	650
-	EXTERIOR	EXTERIOR	EXTERIOR	AMBAS
-	√	√	√	√
155	162	162	162	143
220-240	220-240	220-240	220-240	220-240
50	50	50	50	50
CLASE I	CLASE I	CLASE I	CLASE I	CLASE I
-	-	-	-	-
-	02861303	02861303	02861300	02861303
-	-	-	-	-
-	02861403	02861403	-	02861403
-	-	-	-	-
Incluida	-	-	-	02832008
-	-	-	-	-
-	02800930+02800904	02800930+02800904	02800204*	02800905*/02800904*
-	-	-	-	02800918+02800938
-	-	-	-	02859399
-	-	-	-	02893002

Código	02184402	02133401	02184001	02133001
EAN	8422248106108	8422248106115	8422248106122	8422248106139
Modelo	GOYA 90 BK CATA&ROCA	GOYA 70 BK CATA&ROCA	GOYA 90 WH CATA&ROCA	GOYA 70 WH CATA&ROCA
Tipo	Vertical	Vertical	Vertical	Vertical
<b>Ficha de producto según directivas EU65/2014 - EN61591, EN60704-2-13, EN50564</b>				
AEC (Consumo de Energía Anual) (kWh/año)	22,8	22,8	22,8	22,8
EEL class (Clase de Eficiencia Energética)	A+	A+	A+	A+
FDE (Eficiencia Fluidodinámica)	35	35	35	35
FDE class (Clase de Eficiencia Fluidodinámica)	A	A	A	A
LE (Eficiencia de Iluminación) (lux/W)	59,7	59,7	59,7	59,7
LE class (Clase de Eficiencia de Iluminación)	A	A	A	A
GFE (Eficiencia de Filtrado de Grasa)	91,2	91,2	91,2	91,2
GFE Class (Clase de Eficiencia de Filtrado de Grasa)	B	B	B	B
Flujo de aire en velocidad mínima (m3/h)	200	200	200	200
Flujo de aire en velocidad máxima (m3/h)	645	645	645	645
Flujo de aire en velocidad intensiva (TURBO) (m3/h)	820	820	820	820
Potencia sonora en velocidad mínima (dB)	40	40	40	40
Potencia sonora en velocidad máxima (dB)	64	64	64	64
Potencia sonora en velocidad intensiva (TURBO) (dB)	67	67	67	67
Po (Consumo de Electricidad en modo Desactivado) (W)	0,4	0,4	0,4	0,4
Ps (Consumo de Electricidad en modo de Espera) (W)	0	0	0	0
<b>Directiva Integración según EU 66/2014</b>				
f (Factor de Incremento en el Tiempo)	0,7	0,7	0,7	0,7
EEL (Eficiencia Energética)	39	39	39	39
QBEP (Flujo de aire en Punto de Máxima Eficiencia) (m3/h)	403	403	403	403
PBEP (Diferencia de Presión Estática en Punto de Máxima Eficiencia) (Pa)	233	233	233	233
WBEP (Potencia Eléctrica de entrada en Punto de Máxima Eficiencia) (W)	74,7	74,7	74,7	74,7
WL (Consumo Nominal de electricidad del sistema de Iluminación de la superficie de cocción) (W)	3,5	3,5	3,5	3,5
EMIDDLE (Iluminancia media del sistema de iluminación de la superficie de cocción) (lux)	208,8	208,8	208,8	208,8
<b>Dimensiones exteriores</b>				
Ancho (mm)	900	700	900	700
Fondo (mm)	290	290	290	290
Altura máxima total (mm)	1200	1200	1200	1200
Altura mínima total (mm)	845	845	845	845
Diametro de salida (mm)	150/125	150/125	150/125	150/125
<b>Características</b>				
Motor	BTDCA	BTDCA	BTDCA	BTDCA
Niveles de extracción	4+1	4+1	4+1	4+1
Consumo máximo motor (W)	130	130	130	130
Presión Máxima (Pa)	455	455	455	455
Presión Turbo (Pa)	470	470	470	470
Tipo de control	TC5i	TC5i	TC5i	TC5i
Desconexión automática	√	√	√	√
Indicador electrónico saturación filtro	√	√	√	√
Tipo de filtro	Metálico	Metálico	Metálico	Metálico
Número de filtros antigrasa	2+1	2+1	2+1	2+1
Interior blindado	-	-	-	-
<b>Iluminación</b>				
Clase de lámparas	Eco Led Strip	Eco Led Strip	Eco Led Strip	Eco Led Strip
Iluminación regulable en intensidad	√	√	√	√
Nº de lámparas	1	1	1	1
<b>Instalación</b>				
Distancia mínima a una placa de cocción eléctrica (mm)	530	530	530	530
Distancia mínima a una placa de cocción de gas (mm)	650	650	650	650
Instalación con salida de aire al exterior / recirculación	AMBAS	AMBAS	AMBAS	AMBAS
Sistema de fácil instalación	√	√	√	√
<b>Conexión eléctrica</b>				
Potencia total de acometida (W)	133,5	133,5	133,5	133,5
Tensión nominal (V)	220-240	220-240	220-240	220-240
Frecuencia de la red (Hz)	50	50	50	50
Aislamiento eléctrico	CLASE II	CLASE II	CLASE II	CLASE II
Clavija	EU - 2 pins	EU - 2 pins	EU - 2 pins	EU - 2 pins
<b>Accesorios</b>				
Extension tubo superior	-	-	-	-
Tubos decorativos blancos	-	-	02861005	02861005
Tubos decorativos negros	02861405	02861405	-	-
Embellecedor Islas	-	-	-	-
Válvula antirretorno	02832004	02832004	02832004	02832004
Filtro metálico MAX PRO	-	-	-	-
Filtro metálico	02800905*02800904*	02800905+02800904	02800905+02800904	02800905+02800904
Filtro DUAL (metálico + carbón activo)	02800918+02800938	02800918+02800938	02800918+02800938	02800918+02800938
Filtros carbón activo	02859398	02859398	02859398	02859398
Tubo flexible silenciador	02893002	02893002	02893002	02893002



02184407	02145407	02145203	02133407	02184007	02145007	02133007
8422248106146	8422248106160	8422248106177	8422248106191	8422248106153	8422248106184	8422248106207
GRECO 90 BK CATA&ROCA	GRECO 80 BK CATA&ROCA	GRECO 80 GR CATA&ROCA	GRECO 70 BK CATA&ROCA	GRECO 90 WH CATA&ROCA	GRECO 80 WH CATA&ROCA	GRECO 70 WH CATA&ROCA
Vertical	Vertical	Vertical	Vertical	Vertical	Vertical	Vertical
56,3	56,3	56,3	56,3	56,3	56,3	56,3
A	A	A	A	A	A	A
30,6	30,6	30,6	30,6	30,6	30,6	30,6
A	A	A	A	A	A	A
28,7	28,7	28,7	28,7	28,7	28,7	28,7
A	A	A	A	A	A	A
91,2	91,2	91,2	91,2	91,2	91,2	91,2
B	B	B	B	B	B	B
340	340	340	340	340	340	340
600	600	600	600	600	600	600
850	850	850	850	850	850	850
50	50	50	50	50	50	50
65	65	65	65	65	65	65
67	67	67	67	67	67	67
0,43	0,43	0,43	0,43	0,43	0,43	0,43
0	0	0	0	0	0	0
0,9	0,9	0,9	0,9	0,9	0,9	0,9
53,7	53,7	53,7	53,7	53,7	53,7	53,7
416,9	416,9	416,9	416,9	416,9	416,9	416,9
411	411	411	411	411	411	411
155,7	155,7	155,7	155,7	155,7	155,7	155,7
7	7	7	7	7	7	7
201	201	201	201	201	201	201
900	800	800	700	900	800	700
290	290	290	290	290	290	290
1070	1070	1070	1070	1070	1070	1070
755	755	755	755	755	755	755
150/125	150/125	150/125	150/125	150/125	150/125	150/125
BT3	BT3	BT3	BT3	BT3	BT3	BT3
3+1	3+1	3+1	3+1	3+1	3+1	3+1
280	280	280	280	280	280	280
450	450	450	450	450	450	450
470	470	470	470	470	470	470
TC4i	TC4i	TC4i	TC4i	TC4i	TC4i	TC4i
√	√	√	√	√	√	√
√	√	√	√	√	√	√
Metálico	Metálico	Metálico	Metálico	Metálico	Metálico	Metálico
1+1	1+1	1+1	1+1	1+1	1+1	1+1
-	-	-	-	-	-	-
EcoLed	EcoLed	EcoLed	EcoLed	EcoLed	EcoLed	EcoLed
√	√	√	√	√	√	√
2	2	2	2	2	2	2
530	530	530	530	530	530	530
650	650	650	650	650	650	650
AMBAS	AMBAS	AMBAS	AMBAS	AMBAS	AMBAS	AMBAS
√	√	√	√	√	√	√
287	287	287	287	287	287	287
220-240	220-240	220-240	220-240	220-240	220-240	220-240
50	50	50	50	50	50	50
CLASE II	CLASE II	CLASE II	CLASE II	CLASE II	CLASE II	CLASE II
EU - 2 pins	EU - 2 pins	EU - 2 pins	EU - 2 pins	EU - 2 pins	EU - 2 pins	EU - 2 pins
02861303	02861303	02861303	02861303	02861303	02861303	02861303
-	-	-	-	02861003	02861003	02861003
02861403	02861403	02861403	02861403	-	-	-
-	-	-	-	-	-	-
02832004	02832004	02832004	02832004	02832004	02832004	02832004
-	-	-	-	-	-	-
02800930+02800904	02800930+02800904	02800930+02800904	02800930+02800904	02800930+02800904	02800930+02800904	02800930+02800904
02800922+02800938	02800922+02800938	02800922+02800938	02800922+02800938	02800922+02800938	02800922+02800938	02800922+02800938
02859398	02859398	02859398	02859398	02859398	02859398	02859398
02893002	02893002	02893002	02893002	02893002	02893002	02893002

Código	02159405	02145406	02178207	02127211
EAN	8422248104777	8422248104791	8422248104807	8422248104814
Modelo	THALASSA 900XGBK	THALASSA 800XGBK	THALASSA 700XGBK	THALASSA 600XGBK
Tipo	Vertical	Vertical	Vertical	Vertical
<b>Ficha de producto según directivas EU65/2014 - EN61591, EN60704-2-13, EN50564</b>				
AEC (Consumo de Energía Anual) (kWh/año)	14,5	14,5	14,5	14,5
EEL class (Clase de Eficiencia Energética)	A+++	A+++	A+++	A+++
FDE (Eficiencia Fluidodinámica)	39,7	39,7	39,7	39,7
FDE class (Clase de Eficiencia Fluidodinámica)	A	A	A	A
LE (Eficiencia de Iluminación) (lux/W)	26,3	26,3	26,3	26,3
LE class (Clase de Eficiencia de Iluminación)	B	B	B	B
GFE (Eficiencia de Filtrado de Grasa)	75,5	75,5	75,5	75,5
GFE Class (Clase de Eficiencia de Filtrado de Grasa)	C	C	C	C
Flujo de aire en velocidad mínima (m3/h)	283	283	283	283
Flujo de aire en velocidad máxima (m3/h)	605	605	605	605
Flujo de aire en velocidad intensiva (TURBO) (m3/h)	842	842	842	842
Potencia sonora en velocidad mínima (dB)	46	46	46	46
Potencia sonora en velocidad máxima (dB)	64	64	64	64
Potencia sonora en velocidad intensiva (TURBO) (dB)	69	69	69	69
Po (Consumo de Electricidad en modo Desactivado) (W)	0,4	0,4	0,4	0,4
Ps (Consumo de Electricidad en modo de Espera) (W)	0	0	0	0
<b>Directiva Integración según EU 66/2014</b>				
f (Factor de Incremento en el Tiempo)	0,6	0,6	0,6	0,6
EEL (Eficiencia Energética)	29,3	29,3	29,3	29,3
QBEP (Flujo de aire en Punto de Máxima Eficiencia) (m3/h)	259,7	259,7	259,7	259,7
PBEP (Diferencia de Presión Estática en Punto de Máxima Eficiencia) (Pa)	326,2	326,2	326,2	326,2
WBEP (Potencia Eléctrica de entrada en Punto de Máxima Eficiencia) (W)	59,2	59,2	59,2	59,2
WL (Consumo Nominal de electricidad del sistema de Iluminación de la superficie de cocción) (W)	3	3	3	3
EMIDDLE (Iluminancia media del sistema de iluminación de la superficie de cocción) (lux)	79	79	79	79
<b>Dimensiones exteriores</b>				
Ancho (mm)	900	800	700	600
Fondo (mm)	314	314	314	314
Altura máxima total (mm)	1170	1170	1170	1170
Altura mínima total (mm)	855	855	855	855
Diametro de salida (mm)	150/125	150/125	150/125	150/125
<b>Características</b>				
Motor	BT4DC	BT4DC	BT4DC	BT4DC
Niveles de extracción	5 + 1	5 + 1	5 + 1	5 + 1
Consumo máximo motor (W)	135	135	135	135
Presión Máxima (Pa)	357	357	357	357
Presión Turbo (Pa)	365	365	365	365
Tipo de control	TCD6i	TCD6i	TCD6i	TCD6i
Desconexión automática	√	√	√	√
Indicador electrónico saturación filtro	√	√	√	√
Tipo de filtro	Metálico	Metálico	Metálico	Metálico
Número de filtros antigrasa	2+1	2+1	2+1	1+1
Interior blindado	-	-	-	-
<b>Iluminación</b>				
Clase de lámparas	SS Led	SS Led	SS Led	SS Led
Iluminación regulable en intensidad	√	√	√	√
Nº de lámparas	1	1	1	1
<b>Instalación</b>				
Distancia mínima a una placa de cocción eléctrica (mm)	400	400	400	400
Distancia mínima a una placa de cocción de gas (mm)	650	650	650	650
Instalación con salida de aire al exterior / recirculación	AMBAS	AMBAS	AMBAS	AMBAS
Sistema de fácil instalación	√	√	√	√
<b>Conexión eléctrica</b>				
Potencia total de acometida (W)	143	143	143	143
Tensión nominal (V)	220-240	220-240	220-240	220-240
Frecuencia de la red (Hz)	50	50	50	50
Aislamiento eléctrico	CLASE I	CLASE I	CLASE I	CLASE I
Clavija	-	-	-	-
<b>Accesorios</b>				
Extension tubo superior	02861300	02861300	02861300	02861300
Tubos decorativos blancos	-	-	-	-
Tubos decorativos negros	02861401	02861401	02861401	02861401
Embellecedor Islas	-	-	-	-
Válvula antirretorno	02832004	02832004	02832004	02832004
Filtro metálico MAX PRO	-	-	-	-
Filtro metálico	02800905* / 02800925*	02800905* / 02800925*	02800905* / 02800925*	02800905* / 02800925*
Filtro DUAL (metálico + carbón activo)	02800918 / 02800927	02800918 / 02800927	02800918 / 02800927	02800918 / 02800927
Filtros carbón activo	02859398	02859398	02859398	02859398
Tubo flexible silenciador	02893002	02893002	02893002	02893002

02159006	02145006	02178007	02127011	02159506	02145506	02157403
8422248104821	8422248104838	8422248104845	8422248104852	8422248104869	8422248104876	8422248073790
THALASSA 900XGWH	THALASSA 800XGWH	THALASSA 700XGWH	THALASSA 600XGWH	THALASSA 900XGGR	THALASSA 800XGGR	THALASSA 1200XGBK
Vertical	Vertical	Vertical	Vertical	Vertical	Vertical	Vertical
14,5	14,5	14,5	14,5	14,5	14,5	25,3
A+++	A+++	A+++	A+++	A+++	A+++	A+
39,7	39,7	39,7	39,7	39,7	39,7	35
A	A	A	A	A	A	A
26,3	26,3	26,3	26,3	26,3	26,3	28,7
B	B	B	B	B	B	A
75,5	75,5	75,5	75,5	75,5	75,5	91,2
C	C	C	C	C	C	B
283	283	283	283	283	283	200
605	605	605	605	605	605	645
842	842	842	842	842	842	820
46	46	46	46	46	46	40
64	64	64	64	64	64	64
69	69	69	69	69	69	67
0,4	0,4	0,4	0,4	0,4	0,4	0,41
0	0	0	0	0	0	0
0,6	0,6	0,6	0,6	0,6	0,6	0,8
29,3	29,3	29,3	29,3	29,3	29,3	42
259,7	259,7	259,7	259,7	259,7	259,7	403
326,2	326,2	326,2	326,2	326,2	326,2	233
59,2	59,2	59,2	59,2	59,2	59,2	74,7
3	3	3	3	3	3	7
79	79	79	79	79	79	201
900	800	700	600	900	800	1200
314	314	314	314	314	314	314
1170	1170	1170	1170	1170	1170	1170
855	855	855	855	855	855	855
150/125	150/125	150/125	150/125	150/125	150/125	150/125
BT4DC	BT4DC	BT4DC	BT4DC	BT4DC	BT4DC	BT4DC
5 + 1	5 + 1	5 + 1	5 + 1	5 + 1	5 + 1	4+1
135	135	135	135	135	135	130
357	357	357	357	357	357	455
365	365	365	365	365	365	470
TCD6i	TCD6i	TCD6i	TCD6i	TCD6i	TCD6i	TC5i
√	√	√	√	√	√	√
√	√	√	√	√	√	√
Metálico	Metálico	Metálico	Metálico	Metálico	Metálico	Metálico
2+1	2+1	2+1	1+1	2+1	2+1	2+1
-	-	-	-	-	-	-
SS Led	SS Led	SS Led	SS Led	SS Led	SS Led	EcoLed
√	√	√	√	√	√	√
1	1	1	1	1	1	2
400	400	400	400	400	400	400
650	650	650	650	650	650	650
AMBAS	AMBAS	AMBAS	AMBAS	AMBAS	AMBAS	AMBAS
√	√	√	√	√	√	√
143	143	143	143	143	143	137
220-240	220-240	220-240	220-240	220-240	220-240	220-240
50	50	50	50	50	50	50
CLASE I	CLASE I	CLASE I	CLASE I	CLASE I	CLASE I	CLASE II
-	-	-	-	-	-	EU - 2 pins
02861300	02861300	02861300	02861300	02861300	02861300	02861300
02861001	02861001	02861001	02861001	-	-	-
-	-	-	-	02861401	02861401	02861401
-	-	-	-	-	-	-
02832004	02832004	02832004	02832004	02832004	02832004	02832004
-	-	-	-	-	-	-
02800905* / 02800925*	02800905* / 02800925*	02800905* / 02800925*	02800905* / 02800925*	02800905* / 02800925*	02800905* / 02800925*	02800905* / 02800925*
02800918 / 02800927	02800918 / 02800927	02800918 / 02800927	02800918 / 02800927	02800918 / 02800927	02800918 / 02800927	02800918 / 02800927
02859398	02859398	02859398	02859398	02859398	02859398	02859398
02893002	02893002	02893002	02893002	02893002	02893002	02893002

Código	02059401	02078402	02027505	02059008
EAN	8422248094030	8422248094047	8422248094054	8422248094061
Modelo	VALTO 900 XGBK	VALTO 700 XGBK	VALTO 600 XGBK	VALTO 900 XGWH
Tipo	Vertical	Vertical	Vertical	Vertical
<b>Ficha de producto según directivas EU65/2014 - EN61591, EN60704-2-13, EN50564</b>				
AEC (Consumo de Energía Anual) (kWh/año)	23,1	23,1	23,1	23,1
EEL class (Clase de Eficiencia Energética)	A+	A+	A+	A+
FDE (Eficiencia Fluidodinámica)	30,7	30,7	30,7	30,7
FDE class (Clase de Eficiencia Fluidodinámica)	A	A	A	A
LE (Eficiencia de Iluminación) (lux/W)	22,6	22,6	22,6	22,6
LE class (Clase de Eficiencia de Iluminación)	B	B	B	B
GFE (Eficiencia de Filtrado de Grasa)	60,9	60,9	60,9	60,9
GFE Class (Clase de Eficiencia de Filtrado de Grasa)	E	E	E	E
Flujo de aire en velocidad mínima (m3/h)	170	170	170	170
Flujo de aire en velocidad máxima (m3/h)	385	385	385	385
Flujo de aire en velocidad intensiva (TURBO) (m3/h)	575	575	575	575
Potencia sonora en velocidad mínima (dB)	44	44	44	44
Potencia sonora en velocidad máxima (dB)	61	61	61	61
Potencia sonora en velocidad intensiva (TURBO) (dB)	69	69	69	69
Po (Consumo de Electricidad en modo Desactivado) (W)	0,4	0,4	0,4	0,4
Ps (Consumo de Electricidad en modo de Espera) (W)	0	0	0	0
<b>Directiva Integración según EU 66/2014</b>				
f (Factor de Incremento en el Tiempo)	0,9	0,9	0,9	0,9
EEL (Eficiencia Energética)	44,7	44,7	44,7	44,7
QBEP (Flujo de aire en Punto de Máxima Eficiencia) (m3/h)	243,6	243,6	243,6	243,6
PBEP (Diferencia de Presión Estática en Punto de Máxima Eficiencia) (Pa)	284	284	284	284
WBEP (Potencia Eléctrica de entrada en Punto de Máxima Eficiencia) (W)	62,6	62,6	62,6	62,6
WL (Consumo Nominal de electricidad del sistema de Iluminación de la superficie de cocción) (W)	3,5	3,5	3,5	3,5
EMIDDLE (Iluminancia media del sistema de iluminación de la superficie de cocción) (lux)	22,6	22,6	22,6	22,6
<b>Dimensiones exteriores</b>				
Ancho (mm)	900	700	600	900
Fondo (mm)	306	306	306	306
Altura máxima total (mm)	1130	1130	1130	1130
Altura mínima total (mm)	845	845	845	845
Diametro de salida (mm)	150/125	150/125	150/125	150/125
<b>Características</b>				
Motor	TIDC	TIDC	TIDC	TIDC
Niveles de extracción	5 + 1	5 + 1	5 + 1	5 + 1
Consumo máximo motor (W)	110	110	110	110
Presión Máxima (Pa)	250	250	250	250
Presión Turbo (Pa)	315	315	315	315
Tipo de control	TCD6i	TCD6i	TCD6i	TCD6i
Desconexión automática	√	√	√	√
Indicador electrónico saturación filtro	√	√	√	√
Tipo de filtro	Metálico	Metálico	Metálico	Metálico
Número de filtros antigrasa	1	1	1	1
Interior blindado	-	-	-	-
<b>Iluminación</b>				
Clase de lámparas	SS Led	SS Led	SS Led	SS Led
Iluminación regulable en intensidad	√	√	√	√
Nº de lámparas	1	1	1	1
<b>Instalación</b>				
Distancia mínima a una placa de cocción eléctrica (mm)	400	400	400	400
Distancia mínima a una placa de cocción de gas (mm)	650	650	650	650
Instalación con salida de aire al exterior / recirculación	AMBAS	AMBAS	AMBAS	AMBAS
Sistema de fácil instalación	√	√	√	√
<b>Conexión eléctrica</b>				
Potencia total de acometida (W)	113	113	113	113
Tensión nominal (V)	220-240	220-240	220-240	220-240
Frecuencia de la red (Hz)	50	50	50	50
Aislamiento eléctrico	CLASE I	CLASE I	CLASE I	CLASE I
Clavija	-	-	-	-
<b>Accesorios</b>				
Extension tubo superior	-	-	-	-
Tubos decorativos blancos	-	-	-	-
Tubos decorativos negros	-	-	-	-
Embellecedor Islas	-	-	-	-
Válvula antirretorno	02832004	02832004	02832004	02832004
Filtro metálico MAX PRO	-	-	-	-
Filtro metálico	02800930	02800930	02800930	02800930
Filtro DUAL (metálico + carbón activo)	02800922	02800922	02800922	02800922
Filtros carbón activo	02859394	02859394	02859394	02859394
Tubo flexible silenciador	02893002	02893002	02893002	02893002

02078003	02027107	02181302	02029207	02021202	02029305	02021306
8422248094078	8422248094085	8422248082266	8422248101493	8422248101509	8422248068635	8422248068659
VALTO 700 XGWH	VALTO 600 XGWH	GLADIUS 900 XGBK	LEGEND 9000 XGBK	LEGEND 7000 XGBK	LEGEND 900 X	LEGEND 700 X
Vertical	Vertical	Vertical	Cajón	Cajón	Cajón	Cajón
23,1	23,1	23,5	12,96	12,96	42,1	42,1
A+	A+	A+	A++	A++	A	A
30,7	30,7	33,1	31,7	31,7	31,7	31,7
A	A	A	A	A	A	A
22,6	22,6	41,2	37	37	36	36
B	B	A	A	A	A	A
60,9	60,9	54,56	81,7	81,7	78,5	78,5
E	E	E	C	C	C	C
170	170	200	188,74	188,74	200	200
385	385	550	529,19	529,19	524	524
575	575	750	-	-	648	648
44	44	40	42,08	42,08	40	40
61	61	64	59	59	64	64
69	69	67	-	-	67	67
0,4	0,4	0,41	0,45	0,45	0,41	0,41
0	0	0	-	-	0	0
0,9	0,9	0,8	0,859	0,859	0,8	0,8
44,7	44,7	41,8	35,43	35,43	44,8	44,8
243,6	243,6	344,8	222,03	222,03	390,3	390,3
284	284	244	188,65	188,65	329	329
62,6	62,6	70,8	36,7	36,7	112,6	112,6
3,5	3,5	3,5	2	2	7	7
22,6	22,6	144,2	74	74	252	252
700	600	900	895	695	900	700
306	306	500	500	500	505	505
1130	1130	1030	998	998	1035	1035
845	845	632	548	548	635	635
150/125	150/125	150/125	150	150	150/125	150/125
T1DC	T1DC	BTDCA	BLDC600	BLDC600	BTDCA	BTDCA
5 + 1	5 + 1	4+1	9	9	4+1	4+1
110	110	130	70	70	130	130
250	250	455	220	220	455	455
315	315	470	-	-	470	470
TCD6i	TCD6i	TC5i	T02	T02	NL5i	NL5i
√	√	√	√	√	√	√
√	√	√	√	√	√	√
Metálico	Metálico	Metálico	Metálico	Metálico	Metálico	Metálico
1	1	3	3	2	3	2
-	-	√	-	-	-	-
SS Led	SS Led	Eco Led Strip	CSLED	CSLED	EcoLed	EcoLed
√	√	√	-	-	√	√
1	1	1	1	1	2	2
400	400	650	650	650	650	650
650	650	650	650	650	650	650
AMBAS	AMBAS	AMBAS	AMBAS	AMBAS	AMBAS	AMBAS
√	√	√	√	√	√	√
113	113	133,5	72	72	137	137
220-240	220-240	220-240	220-240	220-240	220-240	220-240
50	50	50	50-60	50-60	50	50
CLASE I	CLASE I	CLASE II	CLASE I	CLASE I	CLASE II	CLASE II
-	-	EU - 2 pins	√	√	EU - 2 pins	EU - 2 pins
-	-	02861300	-	-	02861301	02861301
-	-	-	-	-	-	-
-	-	-	-	-	-	-
-	-	-	-	-	-	-
02832004	02832004	02832004	-	-	02832004	02832004
-	-	-	-	-	02800917	02800917
02800930	02800930	02800204*	02800974	02800973	02800200*	02800200*
02800922	02800922	-	-	-	02800918	02800918
02859394	02859394	02859398	02859492	02859492	02859398	02859398
02893002	02893002	02893002	02893002	02893002	02893002	02893002

Código	02132304	02075303	02021307	02060308
EAN	8422248062282	8422248073042	8422248073059	8422248073066
Modelo	SYGMA 12000 X	SYGMA 9000 X	SYGMA 7000 X	SYGMA 6000 X
Tipo	Cajón	Cajón	Cajón	Cajón
<b>Ficha de producto según directivas EU65/2014 - EN61591, EN60704-2-13, EN50564</b>				
AEC (Consumo de Energía Anual) (kWh/año)	56,3	56,3	56,3	56,3
EEL class (Clase de Eficiencia Energética)	A	A	A	A
FDE (Eficiencia Fluidodinámica)	30,6	30,6	30,6	30,6
FDE class (Clase de Eficiencia Fluidodinámica)	A	A	A	A
LE (Eficiencia de Iluminación) (lux/W)	36	36	36	36
LE class (Clase de Eficiencia de Iluminación)	A	A	A	A
GFE (Eficiencia de Filtrado de Grasa)	91,2	91,2	91,2	91,2
GFE Class (Clase de Eficiencia de Filtrado de Grasa)	B	B	B	B
Flujo de aire en velocidad mínima (m3/h)	340	340	340	340
Flujo de aire en velocidad máxima (m3/h)	600	600	600	600
Flujo de aire en velocidad intensiva (TURBO) (m3/h)	850	850	850	850
Potencia sonora en velocidad mínima (dB)	50	50	50	50
Potencia sonora en velocidad máxima (dB)	65	65	65	65
Potencia sonora en velocidad intensiva (TURBO) (dB)	67	67	67	67
Po (Consumo de Electricidad en modo Desactivado) (W)	0,45	0,45	0,45	0,45
Ps (Consumo de Electricidad en modo de Espera) (W)	0	0	0	0
<b>Directiva Integración según EU 66/2014</b>				
f (Factor de Incremento en el Tiempo)	0,9	0,9	0,9	0,9
EEL (Eficiencia Energética)	53,7	53,7	53,7	53,7
QBEP (Flujo de aire en Punto de Máxima Eficiencia) (m3/h)	416,9	416,9	416,9	416,9
PBEP (Diferencia de Presión Estática en Punto de Máxima Eficiencia) (Pa)	411	411	411	411
WBEP (Potencia Eléctrica de entrada en Punto de Máxima Eficiencia) (W)	155,7	155,7	155,7	155,7
WL (Consumo Nominal de electricidad del sistema de Iluminación de la superficie de cocción) (W)	7	7	7	7
EMIDDLE (Iluminancia media del sistema de iluminación de la superficie de cocción) (lux)	252	252	252	252
<b>Dimensiones exteriores</b>				
Ancho (mm)	1200	900	700	600
Fondo (mm)	500	500	500	500
Altura máxima total (mm)	1045	1035	1035	1035
Altura mínima total (mm)	730	635	635	635
Diametro de salida (mm)	150/125	150/125	150/125	150/125
<b>Características</b>				
Motor	BT3	BT3	BT3	BT3
Niveles de extracción	2 + 1	3 + 1	3 + 1	3 + 1
Consumo máximo motor (W)	280	280	280	280
Presión Máxima (Pa)	450	450	450	450
Presión Turbo (Pa)	470	470	470	470
Tipo de control	NL4i	NL4i	NL4i	NL4i
Desconexión automática	√	√	√	√
Indicador electrónico saturación filtro	√	√	√	√
Tipo de filtro	Metálico	Metálico	Metálico	Metálico
Número de filtros antigrasa	4	3	2	2
Interior blindado	-	-	-	-
<b>Iluminación</b>				
Clase de lámparas	EcoLed	EcoLed	EcoLed	EcoLed
Iluminación regulable en intensidad	√	√	√	√
Nº de lámparas	2	2	2	2
<b>Instalación</b>				
Distancia mínima a una placa de cocción eléctrica (mm)	650	650	650	650
Distancia mínima a una placa de cocción de gas (mm)	650	650	650	650
Instalación con salida de aire al exterior / recirculación	AMBAS	AMBAS	AMBAS	AMBAS
Sistema de fácil instalación	√	√	√	√
<b>Conexión eléctrica</b>				
Potencia total de acometida (W)	287	287	287	287
Tensión nominal (V)	220-240	220-240	220-240	220-240
Frecuencia de la red (Hz)	50	50	50	50
Aislamiento eléctrico	CLASSE II	CLASSE II	CLASSE II	CLASSE II
Clavija	EU - 2 pins	EU - 2 pins	EU - 2 pins	EU - 2 pins
<b>Accesorios</b>				
Extension tubo superior	2861300	02861301	02861301	02861301
Tubos decorativos blancos	-	-	-	-
Tubos decorativos negros	-	-	-	-
Embellecedor Islas	-	-	-	-
Válvula antirretorno	02832004	02832004	02832004	02832004
Filtro metálico MAX PRO	02800917	02800917	02800917	02800917
Filtro metálico	02800200*	02800200*	02800200*	02800200*
Filtro DUAL (metálico + carbón activo)	02800918	02800918	02800918	02800918
Filtros carbón activo	02859398	02859398	02859398	02859398
Tubo flexible silenciador	02893002	02893002	02893002	02893002

02075400	02029600	02021600	02060600	02029601	02021601	02060601
8422248068079	8422248087070	8422248087087	8422248087094	8422248087100	8422248087117	8422248087124
SYGMA 900 BK	S PLUS 900 X	S PLUS 700 X	S PLUS 600 X	S-900 INOX	S-700 INOX	S-600 INOX
Cajón	Cajón	Cajón	Cajón	Cajón	Cajón	Cajón
88,2	102,5	102,5	102,5	51,9	51,9	51,9
C	C	C	C	C	C	C
18,1	16,3	16,3	16,3	9,8	9,8	9,8
C	D	D	D	E	E	E
36	36	36	36	8,4	8,4	8,4
A	A	A	A	E	E	E
91,2	88,5	88,5	88,5	74,6	74,6	74,6
B	B	B	B	D	D	D
320	385	385	385	210	210	210
645	645	645	645	400	400	400
790	-	-	-	-	-	-
50	57	57	57	50	50	50
65	74	74	74	62	62	62
67	-	-	-	-	-	-
0,26	0	0	0	0	0	0
0	0	0	0	0	0	0
1,3	1,4	1,4	1,4	1,6	1,6	1,6
78,8	83,4	83,4	83,4	84,4	84,4	84,4
388,5	375,3	375,3	375,3	208,6	208,6	208,6
282	295	295	295	123	123	123
168,7	188	188	188	72,9	72,9	72,9
7	7	7	7	11	11	11
252	188,8	188,8	188,8	92,5	92,5	92,5
900	900	700	600	900	700	600
500	500	500	500	470	470	470
1045	1045	1045	1045	932	932	932
730	730	730	730	675	675	675
150/125	150/125	150/125	150/125	150/125	150/125	150/125
BT2	M3R	M3R	M3R	K7 PLUS	K7 PLUS	K7 PLUS
2 + 1	3	3	3	3	3	3
240	270	270	270	95	95	95
400	430	430	430	200	200	200
405	-	-	-	-	-	-
VL3i	Mecánica	Mecánica	Mecánica	Mecánica	Mecánica	Mecánica
√	-	-	-	-	-	-
-	-	-	-	-	-	-
Metálico	Metálico	Metálico	Metálico	Metálico	Metálico	Metálico
2	3	2	2	3	3	3
-	-	-	-	-	-	-
EcoLed	EcoLed	EcoLed	EcoLed	LED E-14	LED E-14	LED E-14
-	-	-	-	-	-	-
2	2	2	2	2	2	2
650	650	650	650	650	650	650
650	650	650	650	650	650	650
AMBAS	AMBAS	AMBAS	AMBAS	AMBAS	AMBAS	AMBAS
√	√	√	√	√	√	√
247	277	277	277	106	106	106
220-240	220-240	220-240	220-240	220-240	220-240	220-240
50	50	50	50	50	50	50
CLASE II	CLASE II	CLASE II	CLASE II	CLASE II	CLASE II	CLASE II
EU - 2 pins	EU - 2 pins	EU - 2 pins	EU - 2 pins	EU - 2 pins	EU - 2 pins	EU - 2 pins
-	02861301	02861301	02861301	02861302	02861302	02861302
-	-	-	-	-	-	-
-	-	-	-	-	-	-
-	-	-	-	-	-	-
02832004	02832001	02832001	02832001	02832004	02832004	02832004
02800917	02800917	02800917	02800917	02800917	02800917	02800917
02800200*	02800905*	02800905*	02800905*	02800905*	02800905*	02800905*
02800918	02800918	02800918	02800918	02800918	02800918	02800918
02859398	02859391	02859391	02859391	02859394	02859394	02859394
02893002	02893002	02893002	02893002	02893002	02893002	02893002

Código	02008210	02006205	02005219	02157309
EAN	8422248061797	8422248061780	8422248061803	8422248062299
Modelo	GAMMA 900	GAMMA 700	GAMMA 600	BETA 1200 X
Tipo	Cristal curvo	Cristal curvo	Cristal curvo	Trapezoidal
<b>Ficha de producto según directivas EU65/2014 - EN61591, EN60704-2-13, EN50564</b>				
AEC (Consumo de Energía Anual) (kWh/año)	56,3	56,3	56,3	56,3
EEL class (Clase de Eficiencia Energética)	A	A	A	A
FDE (Eficiencia Fluidodinámica)	30,6	30,6	30,6	30,6
FDE class (Clase de Eficiencia Fluidodinámica)	A	A	A	A
LE (Eficiencia de Iluminación) (lux/W)	36	36	36	36
LE class (Clase de Eficiencia de Iluminación)	A	A	A	A
GFE (Eficiencia de Filtrado de Grasa)	91,2	91,2	91,2	91,2
GFE Class (Clase de Eficiencia de Filtrado de Grasa)	B	B	B	B
Flujo de aire en velocidad mínima (m3/h)	340	340	340	340
Flujo de aire en velocidad máxima (m3/h)	600	600	600	600
Flujo de aire en velocidad intensiva (TURBO) (m3/h)	800	800	800	850
Potencia sonora en velocidad mínima (dB)	50	50	50	52
Potencia sonora en velocidad máxima (dB)	65	65	65	65
Potencia sonora en velocidad intensiva (TURBO) (dB)	67	67	67	67
Po (Consumo de Electricidad en modo Desactivado) (W)	0,26	0,26	0,26	0,26
Ps (Consumo de Electricidad en modo de Espera) (W)	0	0	0	0
<b>Directiva Integración según EU 66/2014</b>				
f (Factor de Incremento en el Tiempo)	0,9	0,9	0,9	0,9
EEL (Eficiencia Energética)	53,7	53,7	53,7	53,7
QBEP (Flujo de aire en Punto de Máxima Eficiencia) (m3/h)	416,9	416,9	416,9	416,9
PBEP (Diferencia de Presión Estática en Punto de Máxima Eficiencia) (Pa)	411	411	411	411
WBEP (Potencia Eléctrica de entrada en Punto de Máxima Eficiencia) (W)	155,7	155,7	155,7	155,7
WL (Consumo Nominal de electricidad del sistema de Iluminación de la superficie de cocción) (W)	7	7	7	7
EMIDDLE (Iluminancia media del sistema de iluminación de la superficie de cocción) (lux)	252	252	252	252
<b>Dimensiones exteriores</b>				
Ancho (mm)	900	700	600	1200
Fondo (mm)	500	500	500	500
Altura máxima total (mm)	1070	1030	1020	1060
Altura mínima total (mm)	820	780	765	660
Diametro de salida (mm)	150/125	150/125	150/125	150/125
<b>Características</b>				
Motor	BT3	BT3	BT3	BT3
Niveles de extracción	2 + 1	2 + 1	2 + 1	2 + 1
Consumo máximo motor (W)	280	280	280	280
Presión Máxima (Pa)	450	450	450	450
Presión Turbo (Pa)	470	470	470	470
Tipo de control	VL3i	VL3i	VL3i	VL3i
Desconexión automática	√	√	√	√
Indicador electrónico saturación filtro	-	-	-	-
Tipo de filtro	Metálico	Metálico	Metálico	Metálico
Número de filtros antigrasa	1	1	1	4
Interior blindado	-	-	-	-
<b>Iluminación</b>				
Clase de lámparas	EcoLed	EcoLed	EcoLed	EcoLed
Iluminación regulable en intensidad	-	-	-	-
Nº de lámparas	2	2	2	2
<b>Instalación</b>				
Distancia mínima a una placa de cocción eléctrica (mm)	650	650	650	650
Distancia mínima a una placa de cocción de gas (mm)	650	650	650	650
Instalación con salida de aire al exterior / recirculación	AMBAS	AMBAS	AMBAS	AMBAS
Sistema de fácil instalación	√	√	√	√
<b>Conexión eléctrica</b>				
Potencia total de acometida (W)	287	287	287	287
Tensión nominal (V)	220-240	220-240	220-240	220-240
Frecuencia de la red (Hz)	50	50	50	50
Aislamiento eléctrico	CLASE II	CLASE II	CLASE II	CLASE II
Clavija	EU - 2 pins	EU - 2 pins	EU - 2 pins	EU - 2 pins
<b>Accesorios</b>				
Extension tubo superior	02837300	02837300	02837300	02861300
Tubos decorativos blancos	-	-	-	-
Tubos decorativos negros	-	-	-	-
Embellecedor Islas	-	-	-	-
Válvula antirretorno	02832004	02832004	02832004	02832004
Filtro metálico MAX PRO	-	-	-	02800917
Filtro metálico	02819000*	02819000*	02819000*	02800200*
Filtro DUAL (metálico + carbón activo)	-	-	-	02800918
Filtros carbón activo	02859398	02859398	02859398	02859398
Tubo flexible silenciador	02893002	02893002	02893002	02893002



02051303	02093303	02050305	02003307	02004305	02003305	02002305
8422248061827	8422248061834	8422248061841	8422248101615	8422248087193	8422248087209	8422248087216
BETA 900 X	BETA 700 X	BETA 600 X	OMEGA 7500 X	OMEGA 900 X	OMEGA 700 X	OMEGA 600 X
Trapezoidal	Trapezoidal	Trapezoidal	Trapezoidal	Trapezoidal	Trapezoidal	Trapezoidal
56,3	56,3	56,3	40,9	95,7	95,7	95,7
A	A	A	A	C	C	C
30,6	30,6	30,6	30,4	178	178	178
A	A	A	A	D	D	D
36	36	36	37	38,4	38,4	38,4
A	A	A	A	A	A	A
91,2	91,2	91,2	78,8	90,3	90,3	90,3
B	B	B	C	B	B	B
340	340	340	410	385	385	385
600	600	600	595	645	645	645
850	850	850	-	-	-	-
52	52	52	58	58	58	58
65	65	65	68	72	72	72
67	67	67	-	-	-	-
0,26	0,26	0,26	0	0	0	0
0	0	0	-	0	0	0
0,9	0,9	0,9	0,9	1,4	1,4	1,4
53,7	53,7	53,7	49,9	80,1	80,1	80,1
416,9	416,9	416,9	344,7	371,8	371,8	371,8
411	411	411	379	314	314	314
155,7	155,7	155,7	119,4	182,5	182,5	182,5
7	7	7	2	7	7	7
252	252	252	73	269	269	269
900	700	600	745	900	700	600
500	500	500	480	500	500	500
1020	1020	1020	990	1020	1020	1020
720	720	720	640	720	720	720
150/125	150/125	150/125	150	150/125	150/125	150/125
BT3	BT3	BT3	TT600	M3R	M3R	M3R
2 + 1	2 + 1	2 + 1	3	3	3	3
280	280	280	200	270	270	270
450	450	450	470	430	430	430
470	470	470	-	-	-	-
VL3i	VL3i	VL3i	Mecánica	Mecánica	Mecánica	Mecánica
√	√	√	-	-	-	-
-	-	-	-	-	-	-
Metálico	Metálico	Metálico	Metálico	Metálico	Metálico	Metálico
3	2	2	2	3	2	2
-	-	-	-	-	-	-
EcoLed	EcoLed	EcoLed	CSLED	EcoLed	EcoLed	EcoLed
-	-	-	-	-	-	-
2	2	2	1	2	2	2
650	650	650	650	650	650	650
650	650	650	650	650	650	650
AMBAS	AMBAS	AMBAS	AMBAS	AMBAS	AMBAS	AMBAS
√	√	√	√	√	√	√
287	287	287	202	277	277	277
220-240	220-240	220-240	220-240	220-240	220-240	220-240
50	50	50	50/60	50	50	50
CLASE II	CLASE II	CLASE II	CLASE I	CLASE II	CLASE II	CLASE II
EU - 2 pins	EU - 2 pins	EU - 2 pins	VDE	EU - 2 pins	EU - 2 pins	EU - 2 pins
02862301	02862301	02862301	-	02862301	02862301	02862301
-	-	-	-	-	-	-
-	-	-	-	-	-	-
-	-	-	-	-	-	-
02832004	02832004	02832004	-	02832001	02832001	02832001
02800917	02800917	02800917	-	02800917	02800917	02800917
02800200*	02800200*	02800200*	02800976	02800905*	02800905*	02800905*
02800918	02800918	02800918	-	02800918	02800918	02800918
02859398	02859398	02859398	02859492	02859391	02859391	02859391
02893002	02893002	02893002	02893002	02893002	02893002	02893002

Código	02004005	02003005	02002005	02004403
EAN	8422248087223	8422248087230	8422248087247	8422248087254
Modelo	OMEGA 900 WH	OMEGA 700 WH	OMEGA 600 WH	OMEGA 900 BK
Tipo	Trapezoidal	Trapezoidal	Trapezoidal	Trapezoidal
<b>Ficha de producto según directivas EU65/2014 - EN61591, EN60704-2-13, EN50564</b>				
AEC (Consumo de Energía Anual) (kWh/año)	95,7	95,7	95,7	95,7
EEL class (Clase de Eficiencia Energética)	C	C	C	C
FDE (Eficiencia Fluidodinámica)	17,8	17,8	17,8	17,8
FDE class (Clase de Eficiencia Fluidodinámica)	D	D	D	D
LE (Eficiencia de Iluminación) (lux/W)	38,4	38,4	38,4	6,7
LE class (Clase de Eficiencia de Iluminación)	A	A	A	F
GFE (Eficiencia de Filtrado de Grasa)	90,3	90,3	90,3	90,3
GFE Class (Clase de Eficiencia de Filtrado de Grasa)	B	B	B	B
Flujo de aire en velocidad mínima (m3/h)	385	385	385	385
Flujo de aire en velocidad máxima (m3/h)	645	645	645	645
Flujo de aire en velocidad intensiva (TURBO) (m3/h)	-	-	-	-
Potencia sonora en velocidad mínima (dB)	58	58	58	58
Potencia sonora en velocidad máxima (dB)	72	72	72	72
Potencia sonora en velocidad intensiva (TURBO) (dB)	-	-	-	-
Po (Consumo de Electricidad en modo Desactivado) (W)	0	0	0	0
Ps (Consumo de Electricidad en modo de Espera) (W)	0	0	0	0
<b>Directiva Integración según EU 66/2014</b>				
f (Factor de Incremento en el Tiempo)	1,4	1,4	1,4	1,4
EEL (Eficiencia Energética)	80,1	80,1	80,1	80,1
QBEP (Flujo de aire en Punto de Máxima Eficiencia) (m3/h)	371,8	371,8	371,8	371,8
PBEP (Diferencia de Presión Estática en Punto de Máxima Eficiencia) (Pa)	314	314	314	314
WBEP (Potencia Eléctrica de entrada en Punto de Máxima Eficiencia) (W)	182,5	182,5	182,5	182,5
WL (Consumo Nominal de electricidad del sistema de Iluminación de la superficie de cocción) (W)	7	7	7	7
EMIDDLE (Iluminancia media del sistema de iluminación de la superficie de cocción) (lux)	269	269	269	269
<b>Dimensiones exteriores</b>				
Ancho (mm)	900	700	600	900
Fondo (mm)	500	500	500	500
Altura máxima total (mm)	1020	1020	1020	1020
Altura mínima total (mm)	720	720	720	720
Diametro de salida (mm)	150/125	150/125	150/125	150/125
<b>Características</b>				
Motor	M3R	M3R	M3R	M3R
Niveles de extracción	3	3	3	3
Consumo máximo motor (W)	270	270	270	270
Presión Máxima (Pa)	430	430	430	430
Presión Turbo (Pa)	-	-	-	-
Tipo de control	Mecánica	Mecánica	Mecánica	Mecánica
Desconexión automática	-	-	-	-
Indicador electrónico saturación filtro	-	-	-	-
Tipo de filtro	Metálico	Metálico	Metálico	Metálico
Número de filtros antigrasa	3	2	2	3
Interior blindado	-	-	-	-
<b>Iluminación</b>				
Clase de lámparas	EcoLed	EcoLed	EcoLed	EcoLed
Iluminación regulable en intensidad	-	-	-	-
Nº de lámparas	2	2	2	2
<b>Instalación</b>				
Distancia mínima a una placa de cocción eléctrica (mm)	650	650	650	650
Distancia mínima a una placa de cocción de gas (mm)	650	650	650	650
Instalación con salida de aire al exterior / recirculación	AMBAS	AMBAS	AMBAS	AMBAS
Sistema de fácil instalación	√	√	√	√
<b>Conexión eléctrica</b>				
Potencia total de acometida (W)	277	277	277	277
Tensión nominal (V)	220-240	220-240	220-240	220-240
Frecuencia de la red (Hz)	50	50	50	50
Aislamiento eléctrico	CLASE II	CLASE II	CLASE II	CLASE II
Clavija	EU - 2 pins	EU - 2 pins	EU - 2 pins	EU - 2 pins
<b>Accesorios</b>				
Extension tubo superior	02862000	02862000	02862000	02862400
Tubos decorativos blancos	-	-	-	-
Tubos decorativos negros	-	-	-	-
Embellecedor Islas	-	-	-	-
Válvula antirretorno	02832001	02832001	02832001	02832001
Filtro metálico MAX PRO	02800917	02800917	02800917	02800917
Filtro metálico	02800905*	02800905*	02800905*	02800905*
Filtro DUAL (metálico + carbón activo)	02800918	02800918	02800918	02800918
Filtros carbón activo	02859391	02859391	02859391	02859391
Tubo flexible silenciador	02893002	02893002	02893002	02893002

02002403	02004399	02002399	02061099	02085600	02088303	02149303
8422248087261	8422248095327	8422248095310	8422248095419	8422248087285	8422248087315	8422248084147
OMEGA 600 BK	V-9000 X	V-6000 X	V-6000 WH	V-700 X	V-500 X	Q-7790 X
Trapezoidal	Trapezoidal	Trapezoidal	Trapezoidal	Trapezoidal	Trapezoidal	Trapezoidal
95,7	41,5	43,6	43,6	53,7	53,7	95,7
C	B	B	B	C	C	C
178	24,06	22,64	22,64	10,3	10,3	178
D	B	C	C	E	E	D
38,4	37,1	36,3	36,3	8,4	8,4	36
A	A	A	A	E	E	A
90,3	79,39	81,08	81,08	71,4	71,4	90,3
B	C	C	C	D	D	B
385	310,59	326,03	326,03	210	210	385
645	510,08	488,38	488,38	420	420	645
-	-	-	-	-	-	-
52	47	47	47	53	53	58
78	66	66	66	65	65	72
-	-	-	-	-	-	-
0	0	0	0	0	0	0
0	-	0	0	0	0	0
1,4	1,1	1,2	1,2	1,6	1,6	1,4
80,1	59,8	62,3	62,3	84,4	84,4	80,1
371,8	268,26	257,25	257,25	220	220	371,8
314	312,45	308,91	308,91	130	130	314
182,5	96,76	97,48	97,48	76,9	76,9	182,5
7	2	2	2	11	11	7
269	74	73	73	208,8	208,8	252
600	895	595	595	700	500	900
500	480	480	480	475	475	560
1020	990	990	990	910	910	1140
720	640	640	640	610	610	720
150/125	150	150	150	150/125	150/125	150/125
M3R	TT500	TT500	TT500	K7 PLUS	K7 PLUS	M3R
3	3	3	3	3	3	3
270	120	120	120	95	95	270
430	430	430	430	200	200	430
-	-	-	-	-	-	-
Mecánica	Mecánica	Mecánica	Mecánica	Mecánica	Mecánica	Mecánica
-	-	-	-	-	-	-
-	-	-	-	-	-	-
Metálico	Metálico	Metálico	Metálico	Metálico	Metálico	Metálico
2	3	2	2	2	2	2
-	-	-	-	-	-	-
EcoLed	CSLED	CSLED	CSLED	LED E-14	LED E-14	EcoLed
-	-	-	-	-	-	-
2	1	1	1	2	2	2
650	650	650	650	650	650	650
650	650	650	650	650	650	650
AMBAS	AMBAS	AMBAS	AMBAS	AMBAS	AMBAS	AMBAS
√	√	√	√	√	√	√
277	122	122	122	106	106	277
220-240	220-240	220-240	220-240	220-240	220-240	220-240
50	50/60	50/60	50/60	50	50	50
CLASE II	CLASE I	CLASE I	CLASE I	CLASE II	CLASE II	CLASE II
EU - 2 pins	-	-	-	EU - 2 pins	EU - 2 pins	EU - 2 pins
02862400	-	-	-	02862302	02862302	02885300
-	-	-	-	-	-	-
-	-	-	-	-	-	-
-	-	-	-	-	-	-
02832001	-	-	-	02832004	02832004	02832001
02800917	-	-	-	02800917	02800917	02800917
02800905*	02800960	02800963	02800963	02800905*	02800905*	02800905
02800918	-	-	-	02800918	02800918	02800918
02859391	02859492	02859492	02859492	02859394	02859394	02859391
02893002	02893002	02893002	02893002	02893002	02893002	02893002

Código	02148303	02149402	02148402	02165202
EAN	8422248084154	8422248084161	8422248084178	8422248070492
Modelo	Q-7760 X	Q-7790 BK	Q-7760 BK	CHORUS XGX
Tipo	Trapezoidal	Trapezoidal	Trapezoidal	Cajón MO
<b>Ficha de producto según directivas EU65/2014 - EN61591, EN60704-2-13, EN50564</b>				
AEC (Consumo de Energía Anual) (kWh/año)	95,7	95,7	95,7	49
EEL class (Clase de Eficiencia Energética)	C	C	C	C
FDE (Eficiencia Fluidodinámica)	17,8	17,8	17,8	9,8
FDE class (Clase de Eficiencia Fluidodinámica)	D	D	D	E
LE (Eficiencia de Iluminación) (lux/W)	36	36	36	36
LE class (Clase de Eficiencia de Iluminación)	A	A	A	A
GFE (Eficiencia de Filtrado de Grasa)	90,3	90,3	90,3	74,6
GFE Class (Clase de Eficiencia de Filtrado de Grasa)	B	B	B	D
Flujo de aire en velocidad mínima (m3/h)	385	385	385	210
Flujo de aire en velocidad máxima (m3/h)	645	645	645	400
Flujo de aire en velocidad intensiva (TURBO) (m3/h)	-	-	-	-
Potencia sonora en velocidad mínima (dB)	58	58	58	50
Potencia sonora en velocidad máxima (dB)	72	72	72	62
Potencia sonora en velocidad intensiva (TURBO) (dB)	-	-	-	-
Po (Consumo de Electricidad en modo Desactivado) (W)	0	0	0	0
Ps (Consumo de Electricidad en modo de Espera) (W)	0	0	0	0
<b>Directiva Integración según EU 66/2014</b>				
f (Factor de Incremento en el Tiempo)	1,4	1,4	1,4	1,6
EEL (Eficiencia Energética)	80,1	80,1	80,1	82,6
QBEP (Flujo de aire en Punto de Máxima Eficiencia) (m3/h)	371,8	371,8	371,8	208,6
PBEP (Diferencia de Presión Estática en Punto de Máxima Eficiencia) (Pa)	314	314	314	123
WBEP (Potencia Eléctrica de entrada en Punto de Máxima Eficiencia) (W)	182,5	182,5	182,5	72,9
WL (Consumo Nominal de electricidad del sistema de Iluminación de la superficie de cocción) (W)	7	7	7	7
EMIDDLE (Iluminancia media del sistema de iluminación de la superficie de cocción) (lux)	252	252	252	252
<b>Dimensiones exteriores</b>				
Ancho (mm)	600	900	600	598
Fondo (mm)	560	560	560	470
Altura máxima total (mm)	1110	1140	1110	1140
Altura mínima total (mm)	655	720	655	775
Diametro de salida (mm)	150/125	150/125	150/125	150/125
<b>Características</b>				
Motor	M3R	M3R	M3R	K7 PLUS
Niveles de extracción	3	3	3	3
Consumo máximo motor (W)	270	270	270	95
Presión Máxima (Pa)	430	430	430	200
Presión Turbo (Pa)	-	-	-	-
Tipo de control	Mecánica	Mecánica	Mecánica	Mecánica
Desconexión automática	-	-	-	-
Indicador electrónico saturación filtro	-	-	-	-
Tipo de filtro	Metálico	Metálico	Metálico	Metálico
Número de filtros antigrasa	2	2	2	2
Interior blindado	-	-	-	-
<b>Iluminación</b>				
Clase de lámparas	EcoLed	EcoLed	EcoLed	EcoLed
Iluminación regulable en intensidad	-	-	-	-
Nº de lámparas	2	2	2	2
<b>Instalación</b>				
Distancia mínima a una placa de cocción eléctrica (mm)	650	650	650	592
Distancia mínima a una placa de cocción de gas (mm)	650	650	650	692
Instalación con salida de aire al exterior / recirculación	AMBAS	AMBAS	AMBAS	AMBAS
Sistema de fácil instalación	√	√	√	√
<b>Conexión eléctrica</b>				
Potencia total de acometida (W)	277	277	277	102
Tensión nominal (V)	220-240	220-240	220-240	220-240
Frecuencia de la red (Hz)	50	50	50	50
Aislamiento eléctrico	CLASE II	CLASE II	CLASE II	CLASE II
Clavija	EU - 2 pins	EU - 2 pins	EU - 2 pins	EU - 2 pins
<b>Accesorios</b>				
Extension tubo superior	02883300	02885400	02883400	-
Tubos decorativos blancos	-	-	-	-
Tubos decorativos negros	-	-	-	-
Embellecedor Islas	-	-	-	-
Válvula antirretorno	02832001	02832001	02832001	02832004
Filtro metálico MAX PRO	-	02800917	-	02800917
Filtro metálico	02800940	02800905	02800940	02800905*
Filtro DUAL (metálico + carbón activo)	-	02800918	-	02800918
Filtros carbón activo	02859391	02859391	02859391	02859394
Tubo flexible silenciador	02893002	02893002	02893002	02893002

02189005	02186207	02189306	02186202	02186205	02189307	02186203
8422248093729	8422248105774	8422248082327	8422248082334	8422248084314	8422248082341	8422248082358
TENTA 90 GWH	CORONA X 120	CORONA X 90	CORONA X 70	CORONA X 60	ARMONIA 90 X	ARMONIA 60 X
Integración	Integración	Integración	Integración	Integración	Integración	Integración
24,7	56,3	53,6	53,6	53,6	102,5	102,5
A+	A	A	A	A	C	C
37,5	30,6	30,6	30,6	30,6	16,3	16,3
A	A	A	A	A	D	D
23,7	55,7	55,7	55,7	55,7	38,4	38,4
B	A	A	A	A	A	A
85,79	84,27	84,27	84,27	84,27	88,5	88,5
B	C	C	C	C	B	B
245	340	340	340	340	385	385
509,4	600	600	600	600	645	645
765,3	850	850	850	850	-	-
46	50	50	50	50	57	57
63	65	65	65	65	71	71
67	67	67	67	67	-	-
0,49	0,26	0,26	0,26	0,26	0	0
0	0	0	0	0	0	0
0,7	0,9	0,9	0,9	0,9	1,4	1,4
40,3	52,1	52,1	52,1	52,1	83,4	83,4
346,6	416,9	416,9	416,9	416,9	375,3	375,3
298	411	411	411	411	295	295
76,6	155,7	155,7	155,7	155,7	188,8	188,8
7	3,5	3,5	3,5	3,5	7	7
166	195	195	195	195	269	269
900	1195	895	695	595	898	598
310-350	310-350	310-350	310-350	310-350	320-360	320-360
331	339	339	339	339	339	339
331	339	339	339	339	339	339
150/125	150/125	150/125	150/125	150/125	150/125	150/125
BT4DC	BT3	BT3	BT3	BT3	M3R	M3R
5+1	2+1	2+1	2+1	2+1	3	3
135	283	283	283	283	270	270
357	450	450	450	450	430	430
365	470	470	470	470	-	-
TCD6i	VL3i	VL3i	VL3i	VL3i	Mecánica	Mecánica
√	√	√	√	√	-	-
√	-	-	-	-	-	-
Metálico	Metálico	Metálico	Metálico	Metálico	Metálico	Metálico
3	2	2	2	1	2	2
-	-	-	-	-	-	-
SSLED	Eco Led Strip	Eco Led Strip	Eco Led Strip	Eco Led Strip	EcoLed	EcoLed
√	-	-	-	-	-	-
1	2	1	1	1	2	2
550	550	550	550	550	550	550
650	650	650	650	650	650	650
AMBAS	AMBAS	AMBAS	AMBAS	AMBAS	AMBAS	AMBAS
√	√	√	√	√	√	√
146	283,5	283,5	283,5	283,5	277	277
220-240	220-240	220-240	220-240	220-240	220-240	220-240
50	50	50	50	50	50	50
CLASSE I	CLASE II	CLASE II	CLASE II	CLASE II	CLASE II	CLASE II
-	EU - 2 pins	EU - 2 pins	EU - 2 pins	EU - 2 pins	EU - 2 pins	EU - 2 pins
-	-	-	-	-	-	-
-	-	-	-	-	-	-
-	-	-	-	-	-	-
-	-	-	-	-	-	-
02832008	02832004	02832004	02832004	02832004	02832001	02832001
-	-	-	-	-	-	-
02811000	02800205	02800205	02800943	02800205	02800207	02811002
02811003	-	-	-	-	-	-
02859399	02859398	02859398	02859398	02859398	02859391	02859391
02893002	02893002	02893002	02893002	02893002	02893002	02893002

Código	02186206	02131207	02130207	02131208
EAN	8422248105804	8422248078313	8422248078290	8422248078320
Modelo	ARMONIA 45 X	GC DUAL 75 WH	GC DUAL 45 WH	GC DUAL 75 BK
Tipo	Integración	Grupo filtrante	Grupo filtrante	Grupo filtrante
<b>Ficha de producto según directivas EU65/2014 - EN61591, EN60704-2-13, EN50564</b>				
AEC (Consumo de Energía Anual) (kWh/año)	102,5	58,3	58,3	58,3
EEL class (Clase de Eficiencia Energética)	C	A	A	A
FDE (Eficiencia Fluidodinámica)	16,3	30,2	30,2	30,2
FDE class (Clase de Eficiencia Fluidodinámica)	D	A	A	A
LE (Eficiencia de Iluminación) (lux/W)	38,4	16,1	16,1	16,1
LE class (Clase de Eficiencia de Iluminación)	A	C	C	C
GFE (Eficiencia de Filtrado de Grasa)	88,5	91,2	91,2	91,2
GFE Class (Clase de Eficiencia de Filtrado de Grasa)	B	B	B	B
Flujo de aire en velocidad mínima (m3/h)	385	340	340	340
Flujo de aire en velocidad máxima (m3/h)	645	600	600	600
Flujo de aire en velocidad intensiva (TURBO) (m3/h)	-	820	820	820
Potencia sonora en velocidad mínima (dB)	57	50	50	50
Potencia sonora en velocidad máxima (dB)	71	65	65	65
Potencia sonora en velocidad intensiva (TURBO) (dB)	-	67	67	67
Po (Consumo de Electricidad en modo Desactivado) (W)	0	0,3	0,3	0,3
Ps (Consumo de Electricidad en modo de Espera) (W)	0	0	0	0
<b>Directiva Integración según EU 66/2014</b>				
f (Factor de Incremento en el Tiempo)	1,4	0,9	0,9	0,9
EEL (Eficiencia Energética)	83,4	54,4	54,4	54,4
QBEP (Flujo de aire en Punto de Máxima Eficiencia) (m3/h)	375,3	429,4	429,4	429,4
PBEP (Diferencia de Presión Estática en Punto de Máxima Eficiencia) (Pa)	295	405	405	405
WBEP (Potencia Eléctrica de entrada en Punto de Máxima Eficiencia) (W)	188,8	159,8	159,8	159,8
WL (Consumo Nominal de electricidad del sistema de Iluminación de la superficie de cocción) (W)	7	7	7	7
EMIDDLE (Iluminancia media del sistema de iluminación de la superficie de cocción) (lux)	269	113	113	113
<b>Dimensiones exteriores</b>				
Ancho (mm)	447	792	492	792
Fondo (mm)	320-360	277	277	277
Altura máxima total (mm)	339	300	300	300
Altura mínima total (mm)	339	300	300	300
Diametro de salida (mm)	150/125	150/125	150/125	150/125
<b>Características</b>				
Motor	M3R	BT3	BT3	BT3
Niveles de extracción	3	3+1	3+1	3+1
Consumo máximo motor (W)	270	280	280	280
Presión Máxima (Pa)	430	450	450	450
Presión Turbo (Pa)	-	470	470	470
Tipo de control	Mecánica	TC4i	TC4i	TC4i
Desconexión automática	-	√	√	√
Indicador electrónico saturación filtro	-	√	√	√
Tipo de filtro	Metálico	Metálico	Metálico	Metálico
Número de filtros antigrasa	2	1	1	1
Interior blindado	-	-	-	-
<b>Iluminación</b>				
Clase de lámparas	EcoLed	EcoLed	EcoLed	EcoLed
Iluminación regulable en intensidad	-	-	-	-
Nº de lámparas	2	2	2	2
<b>Instalación</b>				
Distancia mínima a una placa de cocción eléctrica (mm)	550	550	550	550
Distancia mínima a una placa de cocción de gas (mm)	650	650	650	650
Instalación con salida de aire al exterior / recirculación	AMBAS	AMBAS	AMBAS	AMBAS
Sistema de fácil instalación	√	√	√	√
<b>Conexión eléctrica</b>				
Potencia total de acometida (W)	277	287	287	287
Tensión nominal (V)	220-240	220-240	220-240	220-240
Frecuencia de la red (Hz)	50	50	50	50
Aislamiento eléctrico	CLASE II	CLASE II	CLASE II	CLASE II
Clavija	EU - 2 pins	EU - 2 pins	EU - 2 pins	EU - 2 pins
<b>Accesorios</b>				
Extension tubo superior	-	-	-	-
Tubos decorativos blancos	-	-	-	-
Tubos decorativos negros	-	-	-	-
Embellecedor Islas	-	-	-	-
Válvula antirretorno	02832001	02832004	02832004	02832004
Filtro metálico MAX PRO	-	-	-	-
Filtro metálico	02811000	02800903	02800904	02800903
Filtro DUAL (metálico + carbón activo)	-	-	02800938	-
Filtros carbón activo	02859391	02859398	02859398	02859398
Tubo flexible silenciador	02893002	02893002	02893002	02893002

02130208	02031308	02030308	02130303	02131303	02131305	02030305
8422248078306	8422248103589	8422248103572	8422248075206	8422248075190	8422248077835	8422248077842
GC DUAL 45 BK	GCX 83 SD	GCX 53 SD	GP45X	GP75X	GL 75 X	GL 45 X
Grupo filtrante	Grupo filtrante	Grupo filtrante	Grupo filtrante	Grupo filtrante	Grupo filtrante	Grupo filtrante
58,3	56,1	56,1	58,3	58,3	58,3	58,3
A	A	A	A	A	A	A
30,2	30,2	30,2	30,2	30,2	30,2	30,2
A	A	A	A	A	A	A
16,1	26	26	24,3	24,3	24,3	24,3
C	B	B	B	B	B	B
91,2	91,2	91,2	91,2	91,2	91,2	91,2
B	B	B	B	B	B	B
340	340	340	340	340	340	340
600	600	600	600	600	600	600
820	750	750	820	820	820	820
50	50	50	50	50	50	50
65	65	65	65	65	65	65
67	67	67	67	67	67	67
0,3	0,3	0,3	0,3	0,3	0,3	0,3
0	0	0	0	0	0	0
0,9	0,9	0,9	0,9	0,9	0,9	0,9
54,4	54,4	54,4	54,4	54,4	54,4	54,4
429,4	429,4	429,4	429,4	429,4	429,4	429,4
405	405	405	405	405	405	405
159,8	159,8	159,8	159,8	159,8	159,8	159,8
7	7	7	7	7	7	7
113	170	170	170	170	170	170
492	830	530	530	830	792	492
277	280	280	280	280	277	277
300	316	316	352	352	315	280
300	316	316	352	352	315	280
150/125	150/125	150/125	150/125	150/125	150/125	150/125
BT3	BT3	BT3	BT3	BT3	BT3	BT3
3+1	3+1	3+1	3+1	3+1	3+1	3+1
280	280	280	280	280	280	280
450	450	450	450	450	450	450
470	470	470	470	470	470	470
TC4i	TC4i	TC4i	NL4i	NL4i	TC4i	TC4i
√	√	√	√	√	√	√
√	√	√	√	√	√	√
Metálico	Metálico	Metálico	Metálico	Metálico	Metálico	Metálico
1	2	2	2	3	3	2
-	-	-	-	-	-	-
EcoLed	SSLED	SSLED	EcoLed	EcoLed	EcoLed	EcoLed
-	√	√	√	√	√	√
2	1	1	2	2	2	2
550	550	550	550	550	550	550
650	650	650	650	650	650	650
AMBAS	AMBAS	AMBAS	AMBAS	AMBAS	AMBAS	AMBAS
√	√	√	√	√	√	√
287	285	285	287	287	287	287
220-240	220-240	220-240	220-240	220-240	220-240	220-240
50	50	50	50	50	50	50
CLASE II	CLASE II	CLASE II	CLASE II	CLASE II	CLASE II	CLASE II
EU - 2 pins	EU - 2 pins	EU - 2 pins	EU - 2 pins	EU - 2 pins	EU - 2 pins	EU - 2 pins
-	-	-	-	-	-	-
-	-	-	-	-	-	-
-	-	-	-	-	-	-
-	-	-	-	-	-	-
02832004	02832004	02832004	02832004	02832004	02832004	02832004
-	-	-	-	-	-	-
02800904	65300315	65300310	02811000	02811000	02811000	02811000
02800938			02811003	02811003	02811003	02811003
02859398	02859392	02859392	02859398	02859398	02859398	02859398
02893002	02893002	02893002	02893002	02893002	02893002	02893002

Código	02030307	02030007	02030407	02130402
EAN	8422248087346	8422248087353	8422248087360	8422248082723
Modelo	GT-PLUS 45 X	GT-PLUS 45 WH	GT-PLUS 45 BK	G 50 LUX GBK
Tipo	Grupo filtrante	Grupo filtrante	Grupo filtrante	Grupo filtrante
<b>Ficha de producto según directivas EU65/2014 - EN61591, EN60704-2-13, EN50564</b>				
AEC (Consumo de Energía Anual) (kWh/año)	90,3	90,3	90,3	49
EEL class (Clase de Eficiencia Energética)	C	C	C	C
FDE (Eficiencia Fluidodinámica)	16,3	16,3	16,3	9,8
FDE class (Clase de Eficiencia Fluidodinámica)	D	D	D	E
LE (Eficiencia de Iluminación) (lux/W)	24,3	24,3	24,3	36
LE class (Clase de Eficiencia de Iluminación)	B	B	B	A
GFE (Eficiencia de Filtrado de Grasa)	91,2	91,2	91,2	74,6
GFE Class (Clase de Eficiencia de Filtrado de Grasa)	B	B	B	D
Flujo de aire en velocidad mínima (m3/h)	300	300	300	210
Flujo de aire en velocidad máxima (m3/h)	645	645	645	400
Flujo de aire en velocidad intensiva (TURBO) (m3/h)	-	-	-	-
Potencia sonora en velocidad mínima (dB)	50	50	50	50
Potencia sonora en velocidad máxima (dB)	65	65	65	62
Potencia sonora en velocidad intensiva (TURBO) (dB)	-	-	-	-
Po (Consumo de Electricidad en modo Desactivado) (W)	0	0	0	0
Ps (Consumo de Electricidad en modo de Espera) (W)	0	0	0	0
<b>Directiva Integración según EU 66/2014</b>				
f (Factor de Incremento en el Tiempo)	1,4	1,4	1,4	1,6
EEL (Eficiencia Energética)	82,2	82,2	82,2	82,6
QBEP (Flujo de aire en Punto de Máxima Eficiencia) (m3/h)	358,1	358,1	358,1	208,6
PBEP (Diferencia de Presión Estática en Punto de Máxima Eficiencia) (Pa)	270	270	270	123
WBEP (Potencia Eléctrica de entrada en Punto de Máxima Eficiencia) (W)	164,9	164,9	164,9	72,9
WL (Consumo Nominal de electricidad del sistema de Iluminación de la superficie de cocción) (W)	7	7	7	7
EMIDDLE (Iluminancia media del sistema de iluminación de la superficie de cocción) (lux)	170	170	170	252
<b>Dimensiones exteriores</b>				
Ancho (mm)	454	454	454	530
Fondo (mm)	277	277	277	310
Altura máxima total (mm)	280	280	280	172
Altura mínima total (mm)	280	280	280	172
Diametro de salida (mm)	150/125	150/125	150/125	150/125
<b>Características</b>				
Motor	BT2	BT2	BT2	K7 PLUS
Niveles de extracción	3	3	3	3
Consumo máximo motor (W)	200	200	200	95
Presión Máxima (Pa)	400	400	400	200
Presión Turbo (Pa)	-	-	-	-
Tipo de control	Mecánica	Mecánica	Mecánica	Mecánica
Desconexión automática	-	-	-	-
Indicador electrónico saturación filtro	-	-	-	-
Tipo de filtro	Metálico	Metálico	Metálico	Metálico
Número de filtros antigrasa	2	2	2	1
Interior blindado	-	-	-	-
<b>Iluminación</b>				
Clase de lámparas	EcoLed	EcoLed	EcoLed	EcoLed
Iluminación regulable en intensidad	-	-	-	-
Nº de lámparas	2	2	2	2
<b>Instalación</b>				
Distancia mínima a una placa de cocción eléctrica (mm)	550	550	550	550
Distancia mínima a una placa de cocción de gas (mm)	650	650	650	650
Instalación con salida de aire al exterior / recirculación	AMBAS	AMBAS	AMBAS	AMBAS
Sistema de fácil instalación	√	√	√	√
<b>Conexión eléctrica</b>				
Potencia total de acometida (W)	207	207	207	102
Tensión nominal (V)	220-240	220-240	220-240	220-240
Frecuencia de la red (Hz)	50	50	50	50
Aislamiento eléctrico	CLASE II	CLASE II	CLASE II	CLASE II
Clavija	EU - 2 pins	EU - 2 pins	EU - 2 pins	EU - 2 pins
<b>Accesorios</b>				
Extension tubo superior	-	-	-	-
Tubos decorativos blancos	-	-	-	-
Tubos decorativos negros	-	-	-	-
Embellecedor Islas	-	-	-	-
Válvula antirretorno	02832004	02832004	02832004	02832004
Filtro metálico MAX PRO	-	-	-	-
Filtro metálico	02811000*	02811000*	02811000*	02800944
Filtro DUAL (metálico + carbón activo)	02811003	02811003	02811003	-
Filtros carbón activo	02859398	02859398	02859398	-
Tubo flexible silenciador	02893002	02893002	02893002	02893002



02130005	02130302	02039305	02039005	02010203	02010305	02010300
8422248082709	8422248082716	8422248087377	8422248087384	8422248061940	8422248069588	8422248082365
G 50 LUX GWH	G 50 LUX X	G-45 X	G-45 WH	TFH-7600 GWH	TFH-7600 X	TFH 6630 X
Grupo filtrante	Grupo filtrante	Grupo filtrante	Grupo filtrante	Telescópica	Telescópica	Telescópica
49	49	48,6	48,6	32,2	32,2	19,3
C	C	D	D	A	A	A+
9,8	9,8	11,7	11,7	28,5	28,5	34,4
E	E	E	E	A	A	A
36	36	8,4	8,4	36	36	21,9
A	A	E	E	A	A	B
74,6	74,6	63	63	91,2	91,2	66,4
D	D	E	E	B	B	D
210	210	150	150	200	200	210
400	400	390	390	525	645	410
-	-	-	-	820	820	605
50	50	45	45	40	40	47
62	62	57	57	64	64	64
-	-	-	-	67	67	70
0	0	0	0	0,41	0,45	0,4
0	0	0	0	0	0	0
1,6	1,6	1,6	1,6	1	1	0,8
82,6	82,6	81,7	81,7	52,8	52,8	39,2
208,6	208,6	185,2	185,2	348,4	348,4	275,2
123	123	159	159	224	224	263
72,9	72,9	69,4	69,4	76,1	76,1	58,6
7	7	11	11	7	7	3
252	252	93	93	252	252	67
530	530	510	510	600	600	598
310	310	302	302	280	280	300
172	172	170	170	271	271	221,5
172	172	170	170	271	271	221,5
150/125	150/125	120	120	150/125	150/125	150/125
K7 PLUS	K7 PLUS	TF 2003	TF 2003	BTDCA	BTDCA	TIDC
3	3	2	2	4+1	4+1	5 + 1
95	95	100	100	130	130	90
200	200	194	194	455	455	250
-	-	-	-	470	470	315
Mecánica	Mecánica	Slider	Slider	TC5i	NL5i	TCD6i
-	-	-	-	√	√	√
-	-	-	-	√	√	√
Metálico	Metálico	Metálico	Metálico	Metálico	Metálico	Metálico
1	1	1	1	2	2	2
-	-	-	-	√	√	-
EcoLed	EcoLed	LED E-14	LED E-14	Ecoled	Ecoled	SS Led
-	-	-	-	√	√	√
2	2	2	2	2	2	1
550	550	550	550	550	550	550
650	650	650	650	650	650	650
AMBAS	AMBAS	AMBAS	AMBAS	AMBAS	AMBAS	AMBAS
√	√	√	√	√	√	√
102	102	111	111	137	137	93
220-240	220-240	220-240	220-240	220-240	220-240	220-240
50	50	50	50	50	50	50
CLASE II	CLASE II	CLASE I	CLASE I	CLASE II	CLASE II	CLASE I
EU - 2 pins	EU - 2 pins	-	-	EU - 2 pins	EU - 2 pins	-
-	-	-	-	-	-	-
-	-	-	-	-	-	-
-	-	-	-	-	-	-
-	-	-	-	-	-	-
02832004	02832004	02849003	02849003	02832004	02832004	02832004
-	-	-	-	-	-	-
02800944	02800944	02808000*	02808000*	02825272*	02825272*	02825279
-	-	-	-	-	-	-
-	-	02825263	02825263	02825263	02825263	02859394
02893002	02893002	-	-	02893002	02893002	02893002

Código	02010301	02010302	02010608	02010008
EAN	8422248082396	8422248082402	8422248105750	8422248105736
Modelo	TFH 6630 WH	TFH 6630 BK	TFH 6430 X	TFH 6430 GWH
Tipo	Telescópica	Telescópica	Telescópica	Telescópica
<b>Ficha de producto según directivas EU65/2014 - EN61591, EN60704-2-13, EN50564</b>				
AEC (Consumo de Energía Anual) (kWh/año)	19,3	19,3	21,6	21,6
EEL class (Clase de Eficiencia Energética)	A+	A+	A+	A+
FDE (Eficiencia Fluidodinámica)	34,4	34,4	30,4	30,4
FDE class (Clase de Eficiencia Fluidodinámica)	A	A	A	A
LE (Eficiencia de Iluminación) (lux/W)	21,9	21,9	27	27
LE class (Clase de Eficiencia de Iluminación)	B	B	B	B
GFE (Eficiencia de Filtrado de Grasa)	66,4	66,4	60	60
GFE Class (Clase de Eficiencia de Filtrado de Grasa)	D	D	E	E
Flujo de aire en velocidad mínima (m3/h)	210	210	120	120
Flujo de aire en velocidad máxima (m3/h)	410	410	274,1	274,1
Flujo de aire en velocidad intensiva (TURBO) (m3/h)	605	605	395	395
Potencia sonora en velocidad mínima (dB)	47	47	45	45
Potencia sonora en velocidad máxima (dB)	64	64	57	57
Potencia sonora en velocidad intensiva (TURBO) (dB)	70	70	70	70
Po (Consumo de Electricidad en modo Desactivado) (W)	0,4	0,4	0,3	0,3
Ps (Consumo de Electricidad en modo de Espera) (W)	0	0	-	-
<b>Directiva Integración según EU 66/2014</b>				
f (Factor de Incremento en el Tiempo)	0,8	0,8	0,9	0,9
EEL (Eficiencia Energética)	39,2	39,2	44,2	44,2
QBEP (Flujo de aire en Punto de Máxima Eficiencia) (m3/h)	275,2	275,2	234,6	234,6
PBEP (Diferencia de Presión Estática en Punto de Máxima Eficiencia) (Pa)	263	263	266	266
WBEP (Potencia Eléctrica de entrada en Punto de Máxima Eficiencia) (W)	58,6	58,6	57	57
WL (Consumo Nominal de electricidad del sistema de Iluminación de la superficie de cocción) (W)	3	3	4	4
EMIDDLE (Iluminancia media del sistema de iluminación de la superficie de cocción) (lux)	67	67	108	108
<b>Dimensiones exteriores</b>				
Ancho (mm)	598	598	600	600
Fondo (mm)	300	300	300	300
Altura máxima total (mm)	221,5	221,5	221,5	221,5
Altura mínima total (mm)	221,5	221,5	221,5	221,5
Diametro de salida (mm)	150/125	150/125	150/125	150/125
<b>Características</b>				
Motor	T1DC	T1DC	K9DC	K9DC
Niveles de extracción	5 + 1	5 + 1	3+1	3+1
Consumo máximo motor (W)	90	90	55	55
Presión Máxima (Pa)	250	250	243	243
Presión Turbo (Pa)	315	315	362	362
Tipo de control	TCD6i	TCD6i	TC TFH4i	TC TFH4i
Desconexión automática	√	√	√	√
Indicador electrónico saturación filtro	√	√	√	√
Tipo de filtro	Metálico	Metálico	Metálico	Metálico
Número de filtros antigrasa	2	2	2	2
Interior blindado	-	-	-	-
<b>Iluminación</b>				
Clase de lámparas	SS Led	SS Led	SS Led	SS Led
Iluminación regulable en intensidad	√	√	√	√
Nº de lámparas	1	1	1	1
<b>Instalación</b>				
Distancia mínima a una placa de cocción eléctrica (mm)	550	550	550	550
Distancia mínima a una placa de cocción de gas (mm)	650	650	650	650
Instalación con salida de aire al exterior / recirculación	AMBAS	AMBAS	AMBAS	AMBAS
Sistema de fácil instalación	√	√	√	√
<b>Conexión eléctrica</b>				
Potencia total de acometida (W)	93	93		
Tensión nominal (V)	220-240	220-240	220-240	220-240
Frecuencia de la red (Hz)	50	50	50	50
Aislamiento eléctrico	CLASE I	CLASE I	CLASE I	CLASE I
Clavija	-	-	-	-
<b>Accesorios</b>				
Extension tubo superior	-	-	-	-
Tubos decorativos blancos	-	-	-	-
Tubos decorativos negros	-	-	-	-
Embellecedor Islas	-	-	-	-
Válvula antirretorno	02832004	02832004	02832004	02832004
Filtro metálico MAX PRO	-	-	-	-
Filtro metálico	02825279	02825279	02825279	02825279
Filtro DUAL (metálico + carbón activo)	-	-	-	-
Filtros carbón activo	02859394	02859394	02859394	02859394
Tubo flexible silenciador	02893002	02893002	02893002	02893002

02010408	02094305	02089305	02017305	02034310	02034501	02001301
8422248105767	8422248061964	8422248061971	8422248061988	8422248082129	8422248082136	8422248062039
TFH 6430 GBK	TF-2003 DURALUM 900	TF-2003 DURALUM 700	TF-2003 DURALUM 600	TF-5260 X	TF-5260 WH	S-BOX X
Telescópica	Telescópica	Telescópica	Telescópica	Telescópica	Telescópica	Standard
21,6	46,3	44,5	44,5	78,3	78,3	52,5
A+	C	C	C	D	D	C
30,4	10,1	11,9	11,9	9	9	11,9
A	E	E	E	E	E	E
27	36	36	36	9,3	9,3	4,9
B	A	A	A	E	E	F
60	68	68	68	66,5	66,5	68
E	D	D	D	D	D	D
120	150	150	150	175	175	150
274,1	390	390	390	325	325	390
395	-	-	-	-	-	-
45	45	45	45	54	54	45
57	57	57	57	68	68	57
70	-	-	-	-	-	-
0,3	0	0	0	0	0	0
-	0	0	0	0	0	0
0,9	1,6	1,6	1,6	1,7	1,7	1,6
44,2	81,1	78,2	78,2	93,5	93,5	83,4
234,6	201,1	198,2	198,2	198	198	198,2
266	125	148	148	185	185	148
57	69	68,6	68,6	113,3	113,3	68,6
4	7	7	7	11	11	18
108	252	252	252	102	102	89
600	900	700	600	600	600	600
300	280	280	280	280	280	500
221,5	180	180	180	180	180	142
221,5	180	180	180	180	180	142
150/125	120	120	120	120	120	120
K9DC	TF 2003	TF 2003	TF 2003	2 x LIN	2 x LIN	TF 2003
3+1	2	2	2	3	3	3
55	100	100	100	2 x 65	2 x 65	100
243	194	194	194	301	301	194
362	-	-	-	-	-	-
TC TFH4i	Interruptor	Interruptor	Interruptor	Slider	Slider	Mecánica
√	-	-	-	-	-	-
√	-	-	-	-	-	-
Metálico	Metálico	Metálico	Metálico	Metálico	Metálico	Metálico
2	2	2	2	2	2	2
-	√	√	√	-	-	-
SS Led	Ecoled	Ecoled	Ecoled	LED E-14	LED E-14	E-14 9W
√	-	-	-	-	-	-
1	2	2	2	2	2	2
550	550	550	550	550	550	550
650	650	650	650	650	650	650
AMBAS	AMBAS	AMBAS	AMBAS	AMBAS	AMBAS	AMBAS
√	√	√	√	√	√	√
220-240	107	107	107	141	141	118
50	220-240	220-240	220-240	220-240	220-240	220-240
CLASE I	50	50	50	50	50	50
-	CLASE I	CLASE I	CLASE I	CLASE II	CLASE II	CLASE I
-	-	-	-	EU 2 Pins	EU 2 Pins	-
-	-	-	-	-	-	-
-	-	-	-	-	-	-
-	-	-	-	-	-	-
02832004	02849003	02849003	02849003	02849002	02849002	02849003
-	-	-	-	-	-	-
02825279	02825273*	02825274*	02825272*	02825270	02825270	02800912*
-	-	-	-	-	-	-
02859394	02825263	02825263	02825263	02846762	02846762	02804300
02893002	-	-	-	-	-	-

Código	02011317	02011017
EAN	8422248105231	8422248105224
Modelo	LF-2060 X	LF-2060 WH
Tipo	Standard	Standard
<b>Ficha de producto según directivas EU65/2014 - EN61591, EN60704-2-13, EN50564</b>		
AEC (Consumo de Energía Anual) (kWh/año)	45,1	45,1
EEL class (Clase de Eficiencia Energética)	C	C
FDE (Eficiencia Fluidodinámica)	9,4	9,4
FDE class (Clase de Eficiencia Fluidodinámica)	E	E
LE (Eficiencia de Iluminación) (lux/W)	14,5	14,5
LE class (Clase de Eficiencia de Iluminación)	D	D
GFE (Eficiencia de Filtrado de Grasa)	79,6	79,6
GFE Class (Clase de Eficiencia de Filtrado de Grasa)	C	C
Flujo de aire en velocidad mínima (m3/h)	107,5	107,5
Flujo de aire en velocidad máxima (m3/h)	195,6	195,6
Flujo de aire en velocidad intensiva (TURBO) (m3/h)	-	-
Potencia sonora en velocidad mínima (dB)	56	56
Potencia sonora en velocidad máxima (dB)	69	69
Potencia sonora en velocidad intensiva (TURBO) (dB)	-	-
Po (Consumo de Electricidad en modo Desactivado) (W)	0	0
Ps (Consumo de Electricidad en modo de Espera) (W)	0	0
<b>Directiva Integración según EU 66/2014</b>		
f (Factor de Incremento en el Tiempo)	1,7	1,7
EEL (Eficiencia Energética)	82,4	82,4
QBEP (Flujo de aire en Punto de Máxima Eficiencia) (m3/h)	116,2	116,2
PBEP (Diferencia de Presión Estática en Punto de Máxima Eficiencia) (Pa)	192	192
WBEP (Potencia Eléctrica de entrada en Punto de Máxima Eficiencia) (W)	66,2	66,2
WL (Consumo Nominal de electricidad del sistema de Iluminación de la superficie de cocción) (W)	5,5	5,5
EMIDDLE (Iluminancia media del sistema de iluminación de la superficie de cocción) (lux)	80	80
<b>Dimensiones exteriores</b>		
Ancho (mm)	600	600
Fondo (mm)	452	452
Altura máxima total (mm)	85	85
Altura mínima total (mm)	85	85
Diametro de salida (mm)	120	120
<b>Características</b>		
Motor	LIN	LIN
Niveles de extracción	3	3
Consumo máximo motor (W)	65	65
Presión Máxima (Pa)	325	325
Presión Turbo (Pa)	-	-
Tipo de control	Mecánica	Mecánica
Desconexión automática	-	-
Indicador electrónico saturación filtro	-	-
Tipo de filtro	Metálico	Metálico
Número de filtros anti-grasa	2	2
Interior blindado	-	-
<b>Iluminación</b>		
Clase de lámparas	LED E-14	LED E-14
Iluminación regulable en intensidad	-	-
Nº de lámparas	1	1
<b>Instalación</b>		
Distancia mínima a una placa de cocción eléctrica (mm)	550	550
Distancia mínima a una placa de cocción de gas (mm)	650	650
Instalación con salida de aire al exterior / recirculación	AMBAS	AMBAS
Sistema de fácil instalación	√	√
<b>Conexión eléctrica</b>		
Potencia total de acometida (W)	65,5	65,5
Tensión nominal (V)	220-240	220-240
Frecuencia de la red (Hz)	50	50
Aislamiento eléctrico	CLASE I	CLASE I
Clavija	-	-
<b>Accesorios</b>		
Extension tubo superior	-	-
Tubos decorativos blancos	-	-
Tubos decorativos negros	-	-
Embellecedor Islas	-	-
Válvula antirretorno	02849002	02849002
Filtro metálico MAX PRO	-	-
Filtro metálico	02833170	02833170
Filtro DUAL (metálico + carbón activo)	-	-
Filtros carbón activo	02846764	02846764
Tubo flexible silenciador	-	-

Código	00117000	00117100	00117400	00116110	00116002	00114102	00111002
<b>EAN</b>	8422248100816	8422248100823	8422248100832	8422248006316	8422248100601	8422248100403	8422248100830
<b>Modelo</b>	PROFESSIONAL 750	PROFESSIONAL 750 L	PROFESSIONAL 500	600 PLUS 2V	GS 600	GS 400 M	GS 400 P
<b>Tipo</b>	Extractor Cocina	Extractor Cocina	Extractor Cocina	Extractor Cocina	Extractor Cocina	Extractor Cocina	Extractor Cocina
<b>Ficha de producto según directivas EU65/2014 - EN61591, EN60704-2-13, EN50564</b>							
AEC (Consumo de Energía Anual) (kWh/año)	54	155,9	69,3	54,8	51,7	29,2	30,3
EEl class (Clase de Eficiencia Energética)	D	D	D	C	C	B	B
FDE (Eficiencia Fluidodinámica)	9,5	5,1	5,1	9,3	12,5	10,7	10,5
FDE class (Clase de Eficiencia Fluidodinámica)	E	F	F	E	E	E	E
LE (Eficiencia de Iluminación) (lux/W)	-	1,5	-	-	-	-	-
LE class (Clase de Eficiencia de Iluminación)	-	G	-	-	-	-	-
GFE (Eficiencia de Filtrado de Grasa)	53,7	53,7	51,9	51,9	-	-	-
GFE Class (Clase de Eficiencia de Filtrado de Grasa)	F	F	F	F	-	-	-
Flujo de aire en velocidad mínima (m3/h)	-	-	-	420	-	-	-
Flujo de aire en velocidad máxima (m3/h)	600	600	450	600	480	290	290
Flujo de aire en velocidad intensiva (TURBO) (m3/h)	-	-	-	-	-	-	-
Potencia sonora en velocidad mínima (dB)	-	-	-	45	-	-	-
Potencia sonora en velocidad máxima (dB)	49	49	57	52	50	52	52
Potencia sonora en velocidad intensiva (TURBO) (dB)	-	-	-	-	-	-	-
Po (Consumo de Electricidad en modo Desactivado) (W)	0	0	0	0	0	0	0
Ps (Consumo de Electricidad en modo de Espera) (W)	0	0	0	0	0	0	0
<b>Directiva Integración según EU 66/2014</b>							
f (Factor de Incremento en el Tiempo)	1,7	1,8	1,8	1,7	1,6	1,6	1,6
EEl (Eficiencia Energética)	86	109,9	95,2	84,5	78,9	68,7	69,7
QBEP (Flujo de aire en Punto de Máxima Eficiencia) (m3/h)	287,3	287,3	134,6	285,9	311,7	163,2	174,2
PBEP (Diferencia de Presión Estática en Punto de Máxima Eficiencia) (Pa)	106	106	142	105	131,6	117	110,6
WBEP (Potencia Eléctrica de entrada en Punto de Máxima Eficiencia) (W)	89,1	169,1	104,6	90,1	91,4	49,6	51,1
WL (Consumo Nominal de electricidad del sistema de Iluminación de la superficie de cocción) (W)	-	56	-	-	-	-	-
EMIDDLE (Iluminancia media del sistema de iluminación de la superficie de cocción) (lux)	-	82	-	-	-	-	-
<b>Dimensiones exteriores</b>							
Ancho (mm)	356	356	260	355	375	250	240
Fondo (mm)	235	235	173	134	136	125	120
Altura máxima total (mm)	-	-	-	-	-	-	-
Altura mínima total (mm)	505	505	370	253	350	265	255
Diametro de salida (mm)	120	120	100	120	110	110	110
<b>Características</b>							
Motor	Inducción	Inducción	Inducción	Inducción	Inducción	Inducción	Inducción
Niveles de extracción	1	1	1	2	1	1	1
Consumo máximo motor (W)	105W	119W	125W	105W	105W	60W	60W
Presión Máxima (Pa)	190	190	235	205	200	210	225
Presión Turbo (Pa)	-	-	-	-	-	-	-
Tipo de control	-	-	-	Conmutador	-	-	-
Desconexión automática	-	-	-	-	-	-	-
Indicador electrónico saturación filtro	-	-	-	-	-	-	-
Tipo de filtro	Metálico	Metálico	Metálico	Metálico	-	-	-
Número de filtros antigrasa	1	1	1	1	-	-	-
Interior blindado	-	-	-	-	-	-	-
<b>Iluminación</b>							
Clase de lámparas	-	E-14 x 28W	-	-	-	-	-
Iluminación regulable en intensidad	-	-	-	-	-	-	-
Nº de lámparas	-	2	-	-	-	-	-
<b>Instalación</b>							
Distancia mínima a una placa de cocción eléctrica (mm)	65	65	65	65	65	65	65
Distancia mínima a una placa de cocción de gas (mm)	65	65	65	65	65	65	65
Instalación con salida de aire al exterior / recirculación	EXTERIOR	EXTERIOR	EXTERIOR	EXTERIOR	EXTERIOR	EXTERIOR	EXTERIOR
Sistema de fácil instalación	√	√	√	√	√	√	√
<b>Conexión eléctrica</b>							
Potencia total de acometida (W)	105	161	125	105	105	60	60
Tensión nominal (V)	230	230	230	230	230	230	230
Frecuencia de la red (Hz)	50	50	50	50	50	50	50
Aislamiento eléctrico	CLASE I	CLASE I	CLASE II	CLASE I	CLASE I	CLASE I	CLASE I
Clavija	-	-	-	-	-	-	-
<b>Accesorios</b>							
Extension tubo superior	-	-	-	-	-	-	-
Tubos decorativos blancos	-	-	-	-	-	-	-
Tubos decorativos negros	-	-	-	-	-	-	-
Embellecedor Islas	-	-	-	-	-	-	-
Válvula antirretorno	-	-	-	-	-	-	-
Filtro metálico MAX PRO	-	-	-	-	-	-	-
Filtro metálico	01140700*	01140700*	01140801*	01100000*	-	-	-
Filtro DUAL (metálico + carbón activo)	-	-	01140800	-	-	-	-
Filtros carbón activo	-	-	-	-	-	-	-
Tubo flexible silenciador	-	-	-	-	-	-	-

Código	07047400	07002411	07002412	07001507	07001005
EAN	8422248080637	8422248094009	8422248094016	8422248095464	8422248095587
Modelo	MT 9011 PRO BK	MT 8012 BK	MT 8012 WH	MDS 7208 X	MDS 7208 WH
Tipo	Multifunción Turbo	Multifunción Turbo	Multifunción Turbo	Multifunción Turbo	Multifunción Turbo
<b>Ficha de producto según EU 65/2014 y EU 66/2014</b>					
Índice de eficiencia energética (IEE)	86,6	86,6	86,6	95	95
Clase de eficiencia energética	A	A	A	A	A
Consumo energía modo convencional [kWh/cycle]	0,71	0,71	0,71	0,85	0,85
Consumo energía modo circulación forzada [kWh/cycle]	0,81	0,81	0,81	0,81	0,81
Número de cavidades	1	1	1	1	1
Fuente de calor	Electricidad	Electricidad	Electricidad	Electricidad	Electricidad
Masa del aparato [Kg]	39,5	39,5	39,5	26,9	26,9
Volumen de la cavidad [L]	72	72	72	72	72
<b>Dimensiones</b>					
Anchura [mm]	595	595	595	595	595
Altura [mm]	595	595	595	595	595
Profundidad [mm]	568	568	568	547	547
Anchura de la cavidad [mm]	346,5	346,5	346,5	476	476
Altura de la cavidad [mm]	457	457	457	372	372
Profundidad de la cavidad [mm]	410	410	410	407	407
<b>Características</b>					
Acabado	Cristal negro	Cristal negro	Cristal blanco	Acero inoxidable y cristal negro	Cristal blanco
Cierre amortiguado de puerta	Sí	Sí	Sí	Sí	Sí
Niveles para colocar bandejas	5	5	5	5	5
Ventilador convección	Sí	Sí	Sí	Sí	Sí
Número de lámparas iluminación	1	1	1	1	1
<b>Controles</b>					
Control Horno	Electrónico	Electrónico	Electrónico	Electrónico	Electrónico
Tipo de control	Pantalla Táctil Digital 5"	Táctil	Táctil	Táctil con mandos escamoteables	Táctil con mandos escamoteables
Tecnología de la pantalla	TFT	LCD	LCD	LCD blanco	LCD blanco
Programador inicio/paro	Sí	Sí	Sí	Sí	Sí
Programador paro	-	-	-	-	-
Minutero paro	-	-	-	-	-
Indicador de funcionamiento	Sí	Sí	Sí	Sí	Sí
Indicador termostato	Sí	Sí	Sí	Sí	Sí
Mínima temperatura [°C]	50	50	50	50	50
Máxima temperatura [°C]	250	250	250	250	250
<b>Limpieza</b>					
Esmalte	Antiadherente negro	Antiadherente negro	Antiadherente negro	Antiadherente negro	Antiadherente negro
Tipo de cavidad	Plana	Plana	Plana	Plana	Plana
Cristal interior puerta	Desmontable	Desmontable	Desmontable	Desmontable	Desmontable
Limpieza AquaSmart	Automática	Automática	Automática	Manual	Manual
Número de funciones	14	12	12	8	8
Pre calentamiento rápido	Sí	Sí	Sí	Manual	Manual
Luz interior	Sí	Sí	Sí	No	No
<b>Seguridad</b>					
Bloqueo de seguridad	Sí	Sí	Sí	Sí	Sí
Número de cristales en puerta	3	3	3	3	3
Ventilador refrigeración	Sí	Sí	Sí	Sí	Sí
Termostato de seguridad	Sí	Sí	Sí	Sí	Sí
<b>Conexión eléctrica</b>					
Potencia Grill [W]	2250	2250	2250	1200 + 1400	1200 + 1400
Potencia resistencia inferior [W]	1100	1100	1100	1100	1100
Potencia resistencia posterior [W]	2000	2000	2000	1600	1600
Potencia nominal total [W]	2380	2380	2380	2650	2650
Tensión nominal [V] / Frecuencia de la red [Hz]	230-240 / 50-60	230-240 / 50-60	230-240 / 50-60	220-240 / 50/60	220-240 / 50/60
Potencia iluminación [W]	25	25	25	15	15
Longitud cable de alimentación [m]	1	1	1	1,4	1,4
Enchufe	No	No	No	No	No
<b>Accesorios</b>					
Guías laterales	1	1	1	1	1
Parrilla	1	1	1	1	1
Bandeja estándar	1	1	1	1	1
Bandeja profunda	1	1	1	1	1
Guías Telescopicas	1	1	1	1	1
Asador rotativo	-	-	-	-	-
Pizza Stone (opcional)	Sí	Sí	Sí	-	-
Inyectores gas	-	-	-	-	-

07001403	07034602	07034100	07034506	07034601	07044606	07044605
8422248095594	8422248095556	8422248095563	8422248095570	8422248095457	8422248095440	8422248095433
MDS 7208 BK	MDS 7206 X	MDS 7206 WH	MDS 7206 BK	MDS 7205 X	MES 7106 X	SES 7104 X
Multifunción Turbo	Multifunción	Multifunción	Multifunción	Multifunción	Multifunción	Estático
95	95	95	95	95	95	95
A	A	A	A	A	A	A
0,85	0,85	0,85	0,85	0,85	0,85	0,83
0,81	0,81	0,81	0,81	0,81	0,81	-
1	1	1	1	1	1	1
Electricidad	Electricidad	Electricidad	Electricidad	Electricidad	Electricidad	Electricidad
26,9	26,9	26,9	26,9	26,9	26,9	26,9
72	72	72	72	72	72	77
595	595	595	595	595	595	595
595	595	595	595	595	595	595
547	547	547	547	547	547	547
476	476	476	476	476	476	476
372	372	372	372	372	372	372
407	407	407	407	407	407	437
Cristal negro	Acero inoxidable y cristal negro	Cristal blanco	Cristal negro	Acero inoxidable y cristal negro	Acero inoxidable y cristal negro	Acero inoxidable y cristal negro
Si	No	No	No	No	No	No
5	5	5	5	5	5	5
Sí	Sí	Sí	Sí	Sí	Sí	No
1	1	1	1	1	1	1
Electónico	Electónico	Electónico	Electónico	Electónico	Mecánico	Mecánico
Táctil con mandos escamoteables	Táctil con mandos escamoteables	Táctil con mandos escamoteables	Táctil con mandos escamoteables	Táctil con mandos	Mandos	Mandos
LCD blanco	LCD blanco	LCD blanco	LCD blanco	LCD blanco	-	-
Si	Si	Si	Si	Si	-	-
-	-	-	-	-	-	-
-	-	-	-	-	Si	Si
Si	Si	Si	Si	Si	No	No
Si	Si	Si	Si	Si	Si	Si
50	50	50	50	50	50	50
250	250	250	250	250	250	250
Antiadherente negro	Antiadherente negro	Antiadherente negro	Antiadherente negro	Antiadherente negro	Antiadherente negro	Antiadherente negro
Plana	Plana	Plana	Plana	Plana	Plana	Plana
Desmontable	Desmontable	Desmontable	Desmontable	Desmontable	Desmontable	Desmontable
Manual	Manual	Manual	Manual	Manual	Manual	Manual
8	6	6	6	6	6	4
Manual	Sí	Sí	Sí	Sí	Sí	Manual
No	No	No	No	No	No	No
Sí	Sí	Sí	Sí	Sí	Sí	Sí
3	2	2	2	2	2	2
Sí	Sí	Sí	Sí	Sí	Sí	Sí
Sí	Sí	Sí	Sí	Sí	Sí	Sí
1200 + 1400	1200 + 1400	1200 + 1400	1200 + 1400	1200 + 1400	1200 + 1400	1200 + 1400
1100	1100	1100	1100	1100	1100	1100
1600	-	-	-	-	-	-
2650	2650	2650	2650	2650	2650	2650
220-240 / 50/60	220-240 / 50/60	220-240 / 50/60	220-240 / 50/60	220-240 / 50/60	220-240 / 50/60	220-240 / 50/60
15	15	15	15	15	15	15
1,4	1,4	1,4	1,4	1,4	1,4	1,4
No	No	No	No	No	No	No
1	1	1	1	1	1	1
1	1	1	1	1	1	1
1	-	-	-	-	-	-
1	1	1	1	1	1	1
1	1	1	1	-	1	-
-	-	-	-	-	-	-
-	-	-	-	-	-	-
-	-	-	-	-	-	-

Código	07044101	07044603	07044408	07044100	07035409
EAN	8422248095549	8422248095426	8422248095532	8422248095525	8422248077026
Modelo	SES 7104 WH	SES 7004 X	SES 7004 BK	SES 7004 WH	MRA7108BK
Tipo	Estático	Estático	Estático	Estático	Multifunción
<b>Ficha de producto según EU 65/2014 y EU 66/2014</b>					
Índice de eficiencia energética (IEE)	95	92,7	92,7	92,7	93,8
Clase de eficiencia energética	A	A	A	A	A
Consumo energía modo convencional [kWh/cycle]	0,83	0,79	0,79	0,79	0,76
Consumo energía modo circulación forzada [kWh/cycle]	-	-	-	-	0,75
Número de cavidades	1	1	1	1	1
Fuente de calor	Electricidad	Electricidad	Electricidad	Electricidad	Electricidad
Masa del aparato [Kg]	26,9	26,9	26,9	26,9	28
Volumen de la cavidad [L]	77	72	72	72	60
<b>Dimensiones</b>					
Anchura [mm]	595	595	595	595	595
Altura [mm]	595	595	595	595	595
Profundidad [mm]	547	547	547	547	565
Anchura de la cavidad [mm]	476	439	439	439	472
Altura de la cavidad [mm]	372	372	372	372	316
Profundidad de la cavidad [mm]	437	437	437	437	400
<b>Características</b>					
Acabado	Cristal blanco	Acero inoxidable y cristal negro	Cristal negro	Cristal blanco	Cristal negro
Cierre amortiguado de puerta	No	No	No	No	No
Niveles para colocar bandejas	5	5	5	5	5
Ventilador convección	No	No	No	No	Sí
Número de lámparas iluminación	1	1	1	1	1
<b>Controles</b>					
Control Horno	Mecánico	Mecánico	Mecánico	Mecánico	Mecánico
Tipo de control	Mandos	Mandos	Mandos	Mandos	Mandos
Tecnología de la pantalla	-	-	-	-	-
Programador inicio/paro	-	-	-	-	-
Programador paro	-	-	-	-	-
Minutero paro	Sí	-	-	-	Sí
Indicador de funcionamiento	No	No	No	No	No
Indicador termostato	Sí	Sí	Sí	Sí	Sí
Mínima temperatura [°C]	50	50	50	50	40
Máxima temperatura [°C]	250	250	250	250	240
<b>Limpieza</b>					
Esmalte	Antiadherente negro	Antiadherente negro	Antiadherente negro	Antiadherente negro	Antiadherente negro
Tipo de cavidad	Plana	Embutida	Embutida	Embutida	Plana
Cristal interior puerta	Desmontable	Desmontable	Desmontable	Desmontable	Desmontable
Limpieza AquaSmart	Manual	Manual	Manual	Manual	No
Número de funciones	4	4	4	4	7
Pre calentamiento rápido	Manual	Manual	Manual	Manual	No
Luz interior	No	No	No	No	No
<b>Seguridad</b>					
Bloqueo de seguridad	Sí	Sí	Sí	Sí	No
Número de cristales en puerta	2	2	2	2	2
Ventilador refrigeración	Sí	Sí	Sí	Sí	Sí
Termostato de seguridad	Sí	Sí	Sí	Sí	Sí
<b>Conexión eléctrica</b>					
Potencia Grill [W]	1200 + 1400	1200 + 1400	1200 + 1400	1200 + 1400	1000 + 2000
Potencia resistencia inferior [W]	1100	1100	1100	1100	1200
Potencia resistencia posterior [W]	-	-	-	-	-
Potencia nominal total [W]	2650	2650	2650	2650	2300
Tensión nominal [V] / Frecuencia de la red [Hz]	220-240 / 50/60	220-240 / 50/60	220-240 / 50/60	220-240 / 50/60	220-240 / 50/60
Potencia iluminación [W]	15	15	15	15	15
Longitud cable de alimentación [m]	1,4	1,4	1,4	1,4	1,25
Enchufe	No	No	No	No	Sí
<b>Accesorios</b>					
Guías laterales	1	-	-	-	1
Parrilla	1	1	1	1	1
Bandeja estándar	-	1	1	1	1
Bandeja profunda	1	-	-	-	1
Guías Telescopicas	-	-	-	-	-
Asador rotativo	-	-	-	-	-
Pizza Stone (opcional)	-	-	-	-	-
Inyectores gas	-	-	-	-	-



07035009	07003307	07003000	07003305	07039305	07032307	07032002
8422248077033	8422248067881	8422248067898	8422248067867	8422248093156	8422248059497	8422248058568
MRA7108WH	CMD5008X	MD 5008 WH	ME4006X	CMD 9208 BK	CM 760 AS BK	CM 760 AS WH
Multifunción	Multifunción Turbo	Multifunción Turbo	Multifunción	Multifunción Turbo	Multifunción	Multifunción
93,8	97,2	97,2	97,2	94	117,1	117,1
A	A	A	A	A	A	A
0,76	0,7	0,7	0,7	1,15	0,89	0,89
0,75	0,71	0,71	0,71	0,9	0,81	0,81
1	1	1	1	1	1	1
Electricidad	Electricidad	Electricidad	Electricidad	Electricidad	Electricidad	Electricidad
28	30,4	30,4	30,4	47,4	35	35
60	40	40	40	93	50	50
595	456	456	456	895	595	595
595	595	595	595	480	595	595
565	502	502	502	546	480	480
472	260	260	260	658	410	410
316	450	450	450	345	325	325
400	456	456	456	410	375	375
Cristal blanco	Inoxidable	Cristal blanco	Inoxidable	Cristal negro	Acero inoxidable y cristal negro	Acero inoxidable y cristal blanco
No	No	No	No	No	No	No
5	4	4	4	5	5	5
Sí	Sí	Sí	Sí	Sí	Sí	Sí
1	1	1	1	2	1	1
Mecánico	Electrónico	Electrónico	Mecánico	Electrónico	Mecánico	Mecánico
Mandos	Táctil con mandos escamoteables	Táctil con mandos escamoteables	Mandos	Táctil con mandos escamoteables	Mandos	Mandos
-	LCD	LCD	-	LCD	-	-
-	Si	Si	No	No	No	No
-	-	-	-	Sí	No	No
Sí	-	-	No	No	No	No
No	Sí	Sí	Sí	Sí	Sí	Sí
Sí	Sí	Sí	Sí	Sí	Sí	Sí
40	50	50	50	50	50	50
240	250	250	250	250	250	250
Antiadherente negro	Antiadherente negro	Antiadherente negro	Antiadherente negro	Antiadherente negro	Antiadherente negro	Antiadherente negro
Plana	Plana	Plana	Embutida	Plana	Embutida	Embutida
Desmontable	Fijo	Fijo	Fijo	Desmontable	Desmontable	Desmontable
No	Manual	Manual	Manual	No	Manual	No
7	8	6	6	10	6	6
No	No	No	No	No	No	No
No	Sí	Sí	Sí	Sí	Sí	Sí
No	No	No	No	Sí	No	No
2	3	3	3	3	2	2
Sí	Sí	Sí	Sí	Sí	Sí	Sí
Sí	Sí	Sí	Sí	Sí	Sí	Sí
1000 + 2000	2200	2200	2200	900 + 1800	2350	2350
1200	1300	1300	1300	1500	1300	1300
-	2300	2300	-	2500	-	-
2300	2380	2380	2380	2800	2450	2450
220-240 / 50/60	220-240 / 50/60	220-240 / 50/60	220-240 / 50/60	220-240 / 50/60	220-240 / 50/60	220-240 / 50/60
15	25	25	25	2 x 25	25	25
1,25	1	1	1	1,0	1	1
Sí	No	No	No	No	No	No
1	1	1	-	1	-	-
1	1	1	1	1	1	1
1	-	-	1	-	-	-
1	1	1	-	1	1	1
-	1	1	-	-	-	-
-	-	-	-	-	-	-
-	-	-	-	-	-	-
-	-	-	-	-	-	-

Código	07510400	07510000	07510303	07510300	07510003
EAN	8422248055277	8422248055260	8422248055253	8422248048453	8422248077187
Modelo	MC 25 GTC BK	MC 25 GTC WH	MC 32 DC	MC 25 D ENC	MMA 20 WH
Tipo (Encastrable / libre instalación)	Encastrable	Encastrable	Encastrable	Encastrable	Encastrable
<b>DIMENSIONES</b>					
Anchura del aparato [mm]	595	595	595	595	595
Altura del aparato [mm]	388	388	388	388	388
Profundidad del aparato [mm]	400	400	470	400	347
Anchura de la cavidad [mm]	328	328	351	328	295
Altura de la cavidad [mm]	208	208	249	208	218
Profundidad de la cavidad [mm]	369	369	358	369	314
<b>Características</b>					
Acabado	Cristal negro	Cristal blanco	Acero inoxidable	Acero inoxidable	Cristal blanco
Apertura puerta	Botón pulsador	Botón pulsador	Botón pulsador	Botón pulsador	Botón pulsador
Volumen cavidad [L]	25	25	32	25	20
Tipo cavidad	A. Inoxidable	A. Inoxidable	A. Inoxidable	A. Inoxidable	A. Inoxidable
Luz interior	Sí	Sí	Sí	Sí	Sí
Ángulo apertura puerta [grados]	90	90	90	90	90
Nivel de ruido db[A]	63	63	63	63	63
<b>Controles</b>					
Tipo de control	Electrónico	Electrónico	Electrónico	Electrónico	Mecánico
Tecnología de pantalla	LCD rojo	LCD rojo	LCD rojo	LCD blanco	-
Programador electrónico	Sí	Sí	Sí	Sí	No
Programador manual	No	No	No	No	Sí
Pulsador Inicio / Paro	Sí	Sí	Sí	Sí	No
Selector tiempo [min.]	95	95	95	95	35
Selector de potencia	Sí	Sí	Sí	Sí	Sí
Selector funciones y Tª	Selector de funciones	Selector de funciones	Selector de funciones	Selector de funciones	No
Indicador funcionamiento	Display LED	Display LED	Display LED	Display LED	No
Selector de peso	Sí	Sí	Sí	Sí	No
<b>Programas</b>					
Número de funciones	8	8	10	8	9
Grill	Sí	Sí	Sí	Sí	Sí
Grill + Microondas	Sí	Sí	Sí	Sí	Sí
Ventilador de convección	No	No	Sí	No	No
Descong., calentamiento y cocinado por tipo de alimento	Sí	Sí	Sí	Sí	Sí
Memoria	No	No	No	No	No
Inicio rápido	Sí	Sí	Sí	Sí	No
<b>Seguridad</b>					
Termostato de seguridad	Sí	Sí	Sí	Sí	Sí
Desconexión auto. de seguridad	No	No	No	No	No
Bloqueo de funciones	Sí	Sí	Sí	Sí	No
Tª puerta	65	65	65	65	65
Nº de cristales en la puerta	1	1	1	1	1
<b>Conexión eléctrica</b>					
Potencia grill [W]	1000	1000	1100	1000	1000
Potencia microondas [W]	900	900	900	900	800
Potencia convección [W]	-	-	2500	-	-
Potencia nominal [W]	1450	1450	1550	1450	1250
Tensión / Frecuencia [V~Hz]	230 / 50	230 / 50	230-240 / 50	230 / 50	230 / 50
Longitud cable de alimentación	1000	1000	1000	1000	1000
Enchufe	Schuko	Schuko	Schuko	Schuko	Schuko
<b>Accesorios</b>					
Plato giratorio extraíble	Sí	Sí	Sí	Sí	Sí
Diámetro plato vidrio [mm]	315	315	315	315	245
Marco encastre	Incluido	Incluido	Incluido	Incluido	Incluido
Kit ventilación	No	No	No	No	No

<b>07510308</b>	<b>07510301</b>	<b>07510306</b>
<b>8422248077170</b>	<b>8422248049450</b>	<b>8422248058476</b>
<b>MMA 20 X</b>	<b>MC 20 D ENC</b>	<b>MC 20 IX</b>
Encastrable	Encastrable	Encastrable
595	595	595
388	388	388
347	347	347
295	295	295
218	218	218
314	314	314
Acero inoxidable	Acero inoxidable	Acero inoxidable
Botón pulsador	Botón pulsador	Botón pulsador
20	20	20
A. Inoxidable	A. Inoxidable	A. Inoxidable
Sí	Sí	Sí
90	90	90
63	63	63
Mecánico	Electrónico	Mecánico
-	LCD rojo	-
No	Sí	No
Sí	No	Sí
No	Sí	No
35	95	35
Sí	Sí	Sí
No	Selector de funciones	No
No	Display LED	No
No	Sí	No
9	8	9
Sí	Sí	Sí
Sí	Sí	Sí
No	No	No
Sí	Sí	Sí
No	No	No
No	Sí	No
Sí	Sí	Sí
No	No	No
No	No	No
65	65	65
1	1	1
1000	1000	1000
800	800	800
-	-	-
1250	1250	1250
230 / 50	230 / 50	230 / 50
1000	1000	1000
Schuko	Schuko	Schuko
Sí	Sí	Sí
245	245	245
Incluido	Incluido	Incluido
No	No	No

Código	0800400	08024202	08081206	08063102	08026001
EAN	8422248078283	8422248079631	8422248079648	8422248077675	8422248054485
Modelo	AS 750	IDF 9012 PRO BK	IDF 8021 PRO BK	IDB 6003 PRO BK	GIGA 750 BK
Tipo	Superficie	Inducción	Inducción	Inducción	Inducción
<b>Ficha de producto</b>					
Zonas de cocción	4	5	4	3	6
Zona delantera derecha: Diámetro (mm)	215x190	210x200	180	-	237x189
Zona delantera derecha: Potencia (kW)	1,6	2	1,2	-	2,1
Zona delantera derecha: Booster (kW)	1,85	2,8	1,5	-	3,7
Zona delantera derecha: Consumo (Wh/kg)	182,9	182,7	179,5	-	182,7
Zona trasera derecha: Diámetro (mm)	215x190	210x200	-	300	237x189
Zona trasera derecha: Potencia (kW)	2,1	1,5	-	2,3	2,1
Zona trasera derecha: Booster (kW)	3	2	-	3	3,7
Zona trasera derecha: Consumo (Wh/kg)	182,7	182,9	-	180,8	182,7
Zona delantera central: Diámetro (mm)	-	-	-	-	237x189
Zona delantera central: Potencia (kW)	-	-	-	-	2,1
Zona delantera central: Booster (kW)	-	-	-	-	3,7
Zona delantera central: Consumo (Wh/kg)	-	-	-	-	182,7
Zona trasera central: Diámetro (mm)	-	300	300	-	237x189
Zona trasera central: Potencia (kW)	-	2,3	2,3	-	2,1
Zona trasera central: Booster (kW)	-	3	3	-	3,7
Zona trasera central: Consumo (Wh/kg)	-	216,3	216,3	-	182,7
Zona delantera izquierda: Diámetro (mm)	215x190	210x200	210x200	230	237x189
Zona delantera izquierda: Potencia (kW)	1,6	1,5	1,5	2,3	2,1
Zona delantera izquierda: Booster (kW)	1,85	2	2	2,6	3,7
Zona delantera izquierda: Consumo (Wh/kg)	182,9	182,9	182,9	184,1	182,7
Zona trasera izquierda: Diámetro (mm)	215x190	210x200	210x200	180	237x189
Zona trasera izquierda: Potencia (kW)	2,1	2	2	1,2	2,1
Zona trasera izquierda: Booster (kW)	3	2,8	2,8	1,5	3,7
Zona trasera izquierda: Consumo (Wh/kg)	182,7	182,7	182,7	181,7	182,7
Consumo de energía de la placa (Wh/kg)	190,4	189,5	190,4	182,2	182,7
<b>Dimensiones</b>					
Anchura del aparato (mm)	770	900	800	590	770
Profundidad del aparato (mm)	520	520	520	520	520
Altura del aparato (mm)	250	60	60	60	50
Anchura del hueco (mm)	750	875	745	565	755
Profundidad del hueco (mm)	490	495	495	495	495
Ranura de ventilación (mm)	5	5	5	5	5
Sistema de anclaje	Quick-fix System	Quick-Fix System	Quick-Fix System	Quick-Fix System	Quick-Fix System
<b>Acabado</b>					
Color	Negro	Negro	Negro	Negro	Negro
Estética	Biselado frontal	Biselado frontal	Biselado frontal	Biselado frontal	Biselado frontal
<b>Control</b>					
Tipo de control	Táctil	Pantalla táctil TFT 5"	Pantalla táctil TFT 5"	Pantalla táctil TFT 5"	Deslizante Independiente por zona
Selector de potencia (+/-)	Centralizado	Centralizado	Centralizado	Centralizado	Individual por foco
Niveles de potencia	9 + Booster	9 + Booster	9 + Booster	9 + Booster	9 + Booster
Programación de tiempo de cocción	Sí	Sí	Sí	Sí	Sí
Alarma de cuenta atrás	Sí	Sí	Sí	Sí	Sí
Función para la limitación de potencia	No	Sí	Sí	Sí	No
<b>Seguridad</b>					
Bloqueo de seguridad	Sí	Sí	Sí	Sí	Sí
Indicador de calor residual	Sí	Sí	Sí	Sí	Sí
Detección automática de recipientes	Sí	Sí	Sí	Sí	Sí
Desconexión automática de seguridad	Sí	Sí	Sí	Sí	Sí
Protección contra derramamiento de líquidos	Sí	Sí	Sí	Sí	Sí
<b>Conexión eléctrica</b>					
Tensión nominal (V)	220-240	220-240	220-240	220-240	220-240
Frecuencia de la red (Hz)	50-60	50-60	50-60	50-60	50-60
Potencia máxima del aparato (kW)	7,53	9	7,2	7,1	11

08026002	08026003	08026609	08024401	08081400	08063106	08063400
8422248059190	8422248059206	8422248069014	8422248082037	8422248082020	8422248079600	8422248093972
GIGA 600 BK	GIGA 600 WH	GIGA 600 SD	INSB 9012 BK	INSB 8021 BK	INSF 6011 BK	INSB 6032 BK
Inducción	Inducción	Inducción	Inducción	Inducción	Inducción	Inducción
4	4	4	5	4	3	3
237x189	237x189	237x189	210x200	180	-	-
2,1	2,1	2,1	2	1,2	-	-
3,7	3,7	3,7	2,8	1,5	-	-
182,7	182,7	182,7	182,7	179,5	-	-
237x189	237x189	237x189	210x200	-	285	320/190
2,1	2,1	2,1	1,5	-	2,3	3/1,5
3,7	3,7	3,7	2	-	3	3,6/1,8
182,7	182,7	182,7	182,9	-	187,2	175,4
-	-	-	-	-	-	-
-	-	-	-	-	-	-
-	-	-	-	-	-	-
-	-	-	300	300	-	-
-	-	-	2,3	2,3	-	-
-	-	-	3	3	-	-
-	-	-	216,3	216,3	-	-
237x189	237x189	237x189	210x200	210x200	215x190	210
2,1	2,1	2,1	1,5	1,5	1,5	2,3
3,7	3,7	3,7	2	2	2	2,6
182,7	182,7	182,7	182,9	182,9	-	191,5
237x189	237x189	237x189	210x200	210x200	215x190	160
2,1	2,1	2,1	2	2	2	1,2
3,7	3,7	3,7	2,8	2,8	2,8	1,5
182,7	182,7	182,7	182,7	182,7	-	194,8
182,7	182,7	182,7	189,5	190,4	-	187,2
590	590	590	900	800	590	630
520	520	520	520	520	520	520
50	50	50	60	60	54	60
565	565	565	875	745	565	565
495	495	495	495	495	495	495
5	5	5	5	5	5	5
Quick-Fix System	Quick-Fix System	Quick-Fix System	Quick-Fix System	Quick-Fix System	Quick-Fix System	Quick-Fix System
Negro	Blanco	Arena	Negro	Negro	Negro	Negro
Biselado frontal	Biselado frontal	Biselado frontal	Biselado frontal	Biselado frontal	Redondeado	Biselado frontal
Deslizante Independiente por zona	Deslizante Independiente por zona	Deslizante Independiente por zona	Deslizante Independiente por zona	Deslizante Independiente por zona	Deslizante Independiente por zona	Deslizante Independiente por zona
Individual por foco	Individual por foco	Individual por foco	Individual por foco	Individual por foco	Individual por foco	Individual por foco
9 + Booster	9 + Booster	9 + Booster	9 + Booster	9 + Booster	9 + Booster	9 + Booster
Sí	Sí	Sí	Sí	Sí	Sí	Sí
Sí	Sí	Sí	Sí	Sí	Sí	Sí
No	No	No	No	No	Sí	Sí
Sí	Sí	Sí	Sí	Sí	Sí	Sí
Sí	Sí	Sí	Sí	Sí	Sí	Sí
Sí	Sí	Sí	Sí	Sí	Sí	Sí
Sí	Sí	Sí	Sí	Sí	Sí	Sí
220-240	220-240	220-240	220-240	220-240	220-240	220-240
50-60	50-60	50-60	50-60	50-60	50-60	50-60
7,4	7,4	7,4	9	7,2	7	7,1

Código	08063103	08073100	08073107	08073400	08073108	08063101
EAN	8422248079518	8422248073561	8422248075145	8422248078030	8422248078047	8422248077668
Modelo	INSB 6003 BK	IB 6030 BK	IB 6030 WH	IB 6203 BK	IB 6203 WH	IB 6303 BK
Tipo	Inducción	Inducción	Inducción	Inducción	Inducción	Inducción
<b>Ficha de producto</b>						
Zonas de cocción	3	3	3	3	3	3
Zona delantera derecha: Diámetro (mm)	-	158	158	158	158	-
Zona delantera derecha: Potencia (kW)	-	1,2	1,2	1,2	1,2	-
Zona delantera derecha: Booster (kW)	-	1,6	1,6	1,6	1,6	-
Zona delantera derecha: Consumo (Wh/kg)	-	179,5	179,5	179,5	179,5	-
Zona trasera derecha: Diámetro (mm)	300	200	200	200	200	280
Zona trasera derecha: Potencia (kW)	2,3	1,5	1,5	1,5	1,5	2,3
Zona trasera derecha: Booster (kW)	3	2	2	2	2	3
Zona trasera derecha: Consumo (Wh/kg)	180,8	175,9	175,9	175,9	175,9	180,8
Zona delantera central: Diámetro (mm)	-	-	-	-	-	-
Zona delantera central: Potencia (kW)	-	-	-	-	-	-
Zona delantera central: Booster (kW)	-	-	-	-	-	-
Zona delantera central: Consumo (Wh/kg)	-	-	-	-	-	-
Zona trasera central: Diámetro (mm)	-	-	-	-	-	-
Zona trasera central: Potencia (kW)	-	-	-	-	-	-
Zona trasera central: Booster (kW)	-	-	-	-	-	-
Zona trasera central: Consumo (Wh/kg)	-	-	-	-	-	-
Zona delantera izquierda: Diámetro (mm)	230	-	-	-	-	210
Zona delantera izquierda: Potencia (kW)	2,3	-	-	-	-	2,3
Zona delantera izquierda: Booster (kW)	2,6	-	-	-	-	2,6
Zona delantera izquierda: Consumo (Wh/kg)	184,1	-	-	-	-	184,1
Zona trasera izquierda: Diámetro (mm)	180	300/180	300/180	280/180	280/180	160
Zona trasera izquierda: Potencia (kW)	1,2	2,7/1,5	2,7/1,5	2,7/1,5	2,7/1,5	1,2
Zona trasera izquierda: Booster (kW)	1,5	3,6/1,8	3,6/1,8	3,6/1,8	3,6/1,8	1,5
Zona trasera izquierda: Consumo (Wh/kg)	181,7	175,5	175,5	175,5	175,5	181,7
Consumo de energía de la placa (Wh/kg)	182,2	177	177	177	177	182,2
<b>Dimensiones</b>						
Anchura del aparato (mm)	590	590	590	590	590	590
Profundidad del aparato (mm)	520	520	520	520	520	520
Altura del aparato (mm)	60	63	63	63	63	58
Anchura del hueco (mm)	565	560	560	560	560	565
Profundidad del hueco (mm)	495	490	490	490	490	495
Ranura de ventilación (mm)	5	5	5	5	5	5
Sistema de anclaje	Quick-Fix System	Clamping System	Clamping System	Clamping System	Clamping System	Quick-Fix System
<b>Acabado</b>						
Color	Negro	Negro	Blanco	Negro	Blanco	Negro
Estética	Biselado frontal	Biselado frontal	Biselado frontal	Redondeado	Redondeado	Redondeado
<b>Control</b>						
Tipo de control	Deslizante Independiente por zona	Táctil independiente por zona	Táctil independiente por zona	Táctil independiente por zona	Táctil independiente por zona	Táctil
Selector de potencia (+/-)	Individual por foco	Individual por foco	Individual por foco	Individual por foco	Individual por foco	Centralizado
Niveles de potencia	9 + Booster	9 + Booster	9 + Booster	9 + Booster	9 + Booster	9 + Booster
Programación de tiempo de cocción	Sí	Sí	Sí	Sí	Sí	Sí
Alarma de cuenta atrás	Sí	No	No	No	No	No
Función para la limitación de potencia	No	Sí	Sí	Sí	Sí	No
<b>Seguridad</b>						
Bloqueo de seguridad	Sí	Sí	Sí	Sí	Sí	Sí
Indicador de calor residual	Sí	Sí	Sí	Sí	Sí	Sí
Detección automática de recipientes	Sí	Sí	Sí	Sí	Sí	Sí
Desconexión automática de seguridad	Sí	Sí	Sí	Sí	Sí	Sí
Protección contra derramamiento de líquidos	Sí	Sí	Sí	Sí	Sí	Sí
<b>Conexión eléctrica</b>						
Tensión nominal (V)	220-240	220-240	220-240	220-240	220-240	220-240
Frecuencia de la red (Hz)	50-60	50-60	50-60	50-60	50-60	50-60
Potencia máxima del aparato (kW)	7,1	7,2	7,2	7,2	7,2	7,1

08040406	08040102	08081204	08027203	8003401	08003402
8422248077651	8422248077644	8422248094924	8422248055864	8422248102469	8422248104975
INSB 6004 BK	IB 6304 BK	IB 853 BK	IB 2 PLUS BK	ISB 3102 BK	I.3002 HVI BK
Inducción	Inducción	Inducción	Inducción	Inducción	Inducción
4	4	3	2	2	2
185	160	-	-	180	160
1,2	1,2	-	-	1,2	1,2
1,5	1,5	-	-	1,5	1,5
179,5	195,4	-	-	183,2	181,5
200	180	270	180	200	180
1,8	1,8	2,3	1,4	2	2
2,3	2,3	3	-	2,3	2,3
179,2	180,8	187,2	184,9	180,2	180,9
-	-	-	-	-	-
-	-	-	-	-	-
-	-	-	-	-	-
-	-	180	-	-	-
-	-	1,4	-	-	-
-	-	-	-	-	-
-	-	184,9	-	-	-
225	210	220	-	-	-
2,3	2	2,3	-	-	-
2,6	2,3	3	-	-	-
182,9	182,9	176,3	-	-	-
185	160	-	220	-	-
1,2	1,2	-	2,3	-	-
1,5	1,5	-	3	-	-
182,8	183,4	-	176,3	-	-
184	185,6	182,8	180,6	182,2	181,2
590	590	800	590	290	290
520	520	400	350	520	520
52,5	58	68	68	65	65
560	565	750	560	265	265
490	495	370	330	495	495
5	5	5	5	5	5
Quick-Fix System	Quick-Fix System	Quick-Fix System	Quick-Fix System	Quick-Fix System	Quick-Fix System
Negro	Negro	Negro	Negro	Negro	Negro
Biselado frontal	Redondeado	Redondeado	Biselado frontal	Redondeado	Redondeado
Deslizante Independiente por zona	Táctil	Táctil	Táctil	Deslizante	Mandos
Individual por foco	Centralizado	Centralizado	Centralizado	Centralizado	Mandos
9 + Booster	9 + Booster	9 + Booster	9 + Booster	9 + Booster	9
Sí	Sí	Sí	Sí	Sí	Sí
Sí	No	Sí	Sí	Sí	Sí
No	No	No	No	No	No
Sí	Sí	Sí	Sí	Sí	No
Sí	Sí	Sí	Sí	Sí	Sí
Sí	Sí	Sí	Sí	Sí	Sí
Sí	Sí	Sí	Sí	Sí	Sí
Sí	Sí	Sí	Sí	Sí	Sí
220-240	220-240	220-240	220-240	220-240	220-240
50-60	50-60	50-60	50-60	50-60	50-60
7,2	7	6,7	3,7	3,5	3,5

Código	08040107	08040010	08072200	08063107	08063403
EAN	8422248102575	8422248058285	8422248023627	8422248082525	8422248094207
Modelo	T 6204	TN 604	604 HVI	TT 603	TD 6003
Tipo	Radiante	Radiante	Radiante	Radiante	Radiante
<b>Ficha de producto</b>					
Zonas de cocción	4	4	4	3	3
Zona delantera derecha: Diámetro (mm)	195	180	140	180	180
Zona delantera derecha: Potencia (kW)	1,8	1,8	1,2	1,8	1,8
Zona delantera derecha: Booster (kW)	-	-	-	-	-
Zona delantera derecha: Consumo (Wh/kg)	195,4	191,3	146	147,1	195,4
Zona trasera derecha: Diámetro (mm)	165	140	180	140	140
Zona trasera derecha: Potencia (kW)	1,2	1,2	1,8	1,2	1,2
Zona trasera derecha: Booster (kW)	-	-	-	-	-
Zona trasera derecha: Consumo (Wh/kg)	185,4	194,1	146,2	147	185,4
Zona delantera central: Diámetro (mm)	-	-	-	-	-
Zona delantera central: Potencia (kW)	-	-	-	-	-
Zona delantera central: Booster (kW)	-	-	-	-	-
Zona delantera central: Consumo (Wh/kg)	-	-	-	-	-
Zona trasera central: Diámetro (mm)	-	-	-	-	-
Zona trasera central: Potencia (kW)	-	-	-	-	-
Zona trasera central: Booster (kW)	-	-	-	-	-
Zona trasera central: Consumo (Wh/kg)	-	-	-	-	-
Zona delantera izquierda: Diámetro (mm)	165	140	180	-	-
Zona delantera izquierda: Potencia (kW)	1,2	1,2	1,8	-	-
Zona delantera izquierda: Booster (kW)	-	-	-	-	-
Zona delantera izquierda: Consumo (Wh/kg)	205,3	187,7	146,2	-	-
Zona trasera izquierda: Diámetro (mm)	235	180	140	270/210/145	270/210
Zona trasera izquierda: Potencia (kW)	2,3	1,8	1,2	2,7/1,95/1,05	2,4/1,5
Zona trasera izquierda: Booster (kW)	-	-	-	-	-
Zona trasera izquierda: Consumo (Wh/kg)	189,9	183,4	146	140,1	193,5
Consumo de energía de la placa (Wh/kg)	194	189,1	146,1	144,7	191,4
<b>Dimensiones</b>					
Anchura del aparato (mm)	590	590	590	590	590
Profundidad del aparato (mm)	520	520	520	520	520
Altura del aparato (mm)	43	67	67	67	67
Anchura del hueco (mm)	560	560	560	560	560
Profundidad del hueco (mm)	490	490	490	490	490
Ranura de ventilación (mm)	-	-	-	-	-
Sistema de anclaje	Quick-Fix System	Quick-Fix System	Quick-Fix System	Quick-Fix System	Quick-Fix System
<b>Acabado</b>					
Color	Negro	Negro	Negro	Negro	Negro
Estética	Redondeado	Redondeado	Redondeado	Redondeado	Redondeado
<b>Control</b>					
Tipo de control	Táctil	Táctil	Mecánico	Táctil	Táctil
Selector de potencia (+/-)	Centralizado	Centralizado	Centralizado	Centralizado	Centralizado
Niveles de potencia	9	9	6	9	9
Programación de tiempo de cocción	No	No	No	No	No
Alarma de cuenta atrás	No	No	No	No	No
Función para la limitación de potencia	No	No	No	No	No
<b>Seguridad</b>					
Bloqueo de seguridad	Sí	Sí	No	Sí	Sí
Indicador de calor residual	Sí	Sí	Sí	Sí	Sí
Detección automática de recipientes	No	No	No	No	No
Desconexión automática de seguridad	Sí	Sí	No	Sí	Sí
Protección contra derramamiento de líquidos	Sí	Sí	No	Sí	Sí
<b>Conexión eléctrica</b>					
Tensión nominal (V)	230	220-240	220-240	220-240	220-240
Frecuencia de la red (Hz)	50-60	50-60	50-60	50-60	50-60
Potencia máxima del aparato (kW)	6,5	6	6	5,7	5,4



08077000	08060401	08049005
8422248074162	8422248102513	8422248055857
TT 5003	TD 3002 BK	VI 302
<b>Radiante</b>	<b>Radiante</b>	<b>Radiante</b>
3	2	2
180	-	140
1,8	-	1,2
-	-	-
147,1	-	147,8
140	-	180
1,2	-	1,8
-	-	-
147	-	146,2
-	155	-
-	1,2	-
-	-	-
-	-	-
-	190/120	-
-	1,8/0,9	-
-	155,4	-
-	-	-
-	-	-
-	-	-
-	-	-
270/210/145	-	-
2,7/1,95/1,05	-	-
-	-	-
140,1	-	-
144,7	-	147
600	290	298
435	520	520
67	65	67
580	265	275
415	495	500
-	-	-
Quick-Fix System	Quick-Fix System	Quick-Fix System
Negro	Negro	Negro
Redondeado	Redondeado	Redondeado
Táctil	Táctil	Mecánico
Centralizado	Centralizado	Centralizado
9	9	6
No	No	No
No	No	No
No	No	No
Sí	Sí	No
Sí	Sí	Sí
No	No	No
Sí	Sí	No
Sí	Sí	No
220-240	220-240	220-240
50-60	50-60	50-60
5,7	3	3

Código	08005404	08046410	08041500	08041100	08041503
EAN	8422248081924	8422248081962	8422248072724	8422248072557	8422248078788
Modelo	LCI 9041 BK	L-7005 CI	LCI 6031 BK	LCI 6031 WH	LCIB 6031 BK
Tipo (Cristal /Inox/Esmaltada)	Cristal	Cristal	Cristal	Cristal	Cristal
<b>Ficha de producto</b>					
Preparada para gas natural	√	√	√	√	-
Preparada para gas butano	-	-	-	-	√
nº de quemadores	5	5	4	4	4
Potencia Triple Corona [kW]	3,5	3,5	3,5	3,5	3,5
Potencia Rápido [kW]	3	3	3	3	3
Potencia Semi-rápido 1 [kW]	1,75	1,75	1,75	1,75	1,75
Potencia Semi-rápido 2 [kW]	1,75	1,75			
Potencia Auxiliar [kW]	1	1	1	1	1
<b>Dimensiones</b>					
Anchura del aparato [mm]	874	700	640	640	640
Profundidad del aparato [mm]	520	510	510	510	500
Altura del aparato [mm]	55	55	55	55	55
Anchura del hueco [mm]	828	555	555	555	555
Profundidad del hueco [mm]	478	470	475	475	475
Sistema de anclaje	Pletinas fijación	Pletinas fijación	Pletinas fijación	Pletinas fijación	Pletinas fijación
<b>Características</b>					
Encendido eléctrico integrado en mando	√	√	√	√	√
Parrillas / Quemadores esmaltados	-	-	-	-	-
Parrillas / Quemadores hierro fundido	√	√	√	√	√
<b>Seguridad</b>					
Válvula seguridad	√	√	√	√	√
<b>Conexión eléctrica</b>					
Tensión nominal [V]	220-240	220-240	220-240	220-240	220-240
Frecuencia de la red [Hz]	50-60	50-60	50-60	50-60	50-60
Potencia del aparato [kW]	11	11	9,25	9,25	9,25
<b>Accesorios</b>					
Kit conversión natural-butano / butano-natural (incluido)	√	√	√	√	√

Código	08068402	08041505	08047410	08028403	08028003
EAN	8422248073677	8422248094269	8422248093743	8422248058674	8422248058674
Modelo	CIB 6021 BK	CCI 5003 BK	SCI 3002 BK	RCI 631 BK	RCI 631 WH
Tipo (Cristal /Inox/Esmaltada)	Cristal	Cristal	Cristal	Cristal	Cristal
<b>Ficha de producto</b>					
Preparada para gas natural	-	√	√	√	√
Preparada para gas butano	√	-	-	-	-
nº de quemadores	3	3	2	4	4
Potencia Triple Corona [kW]	3,5	3,5		3,5	3,5
Potencia Rápido [kW]			3		
Potencia Semi-rápido 1 [kW]	1,75	1,75		1,75	1,75
Potencia Semi-rápido 2 [kW]				1,75	1,75
Potencia Auxiliar [kW]	1	1	1	1	1
<b>Dimensiones</b>					
Anchura del aparato [mm]	590	590	300	584	584
Profundidad del aparato [mm]	510	450	520	510	510
Altura del aparato [mm]	52	55	55	55	55
Anchura del hueco [mm]	555	555	280	452	452
Profundidad del hueco [mm]	475	400	480	470	470
Sistema de anclaje	Pletinas fijación	Pletinas fijación	Pletinas fijación	Pletinas fijación	Pletinas fijación
<b>Características</b>					
Encendido eléctrico integrado en mando	√	√	√	√	√
Parrillas / Quemadores esmaltados	√	-	-	-	-
Parrillas / Quemadores hierro fundido	-	√	√	√	√
<b>Seguridad</b>					
Válvula seguridad	√	√	√	√	√
<b>Conexión eléctrica</b>					
Tensión nominal [V]	220-240	220-240	220-240	220-240	220-240
Frecuencia de la red [Hz]	50-60	50-60	50-60	50-60	50-60
Potencia del aparato [kW]	6,25	6,25	4	8	8
<b>Accesorios</b>					
Kit conversión natural-butano / butano-natural (incluido)	√	√	√	√	√

08041501	08041412	08068400	08068401	08068403	08068405	08068501	08068309
8422248073691	8422248058681	8422248068352	8422248068376	8422248078795	8422248086929	8422248073707	8422248067355
CCI 6031 BK	CI 631 BK A/A	CIB 6031 BK	LCI 6021 BK	LCIB 6021 BK	SCI 6021 BK	CCI 6021 BK	CI 6021 BK
Cristal	Cristal	Cristal	Cristal	Cristal	Cristal	Cristal	Cristal
√	√	-	√	-	√	√	√
-	-	√	-	√	-	-	-
4	4	4	3	3	3	3	3
3,5	3,5	3,5	3,5	3,5	3,5	3,5	3,5
1,75	1,75	1,75	1,75	1,75	1,75	1,75	1,75
1,75	1,75	1,75					
1	1	1	1	1	1	1	1
590	590	590	590	580	580	590	590
510	510	510	510	500	500	510	510
52	52	52	55	55	55	52	52
555	555	555	555	555	555	555	555
475	475	475	475	475	475	475	475
Pletinas fijación	Pletinas fijación	Pletinas fijación	Pletinas fijación	Pletinas fijación	Pletinas fijación	Pletinas fijación	Pletinas fijación
√	√	√	√	√	√	√	√
-	√	√	-	-	-	-	√
√	-	-	√	√	√	√	-
√	√	√	√	√	√	√	√
220-240	220-240	220-240	220-240	220-240	220-240	220-240	220-240
50-60	50-60	50-60	50-60	50-60	50-60	50-60	50-60
8	8	8	6,25	6,25	6,25	6,25	6,25
√	√	√	√	√	√	√	√
08045302	08066002	08066011	08066600	08066312	08068308	08068310	08039312
8422248074612	8422248058735	8422248067331	8422248067775	8422248068369	8422248067348	8422248073684	8422248081931
LGI 7041 X	LGD 631 X	GI 6031 X	GI 6004 X	GIB 6004 X	GI 6021 X	GIB 6021 X	GI 3002 X
Inox	Inox	Inox	Inox	Inox	Inox	Inox	Inox
√	-	√	√	-	√	-	√
-	√	-	-	√	-	√	-
5	4	4	4	4	3	3	2
3,5	3,5	3,5			3,5	3,5	
3	3		3	3			3
1,75	1,75	1,75	1,75	1,75	1,75	1,75	
1,75		1,75	1,75	1,75			
1	1	1	1	1	1	1	1
680	580	580	580	580	580	580	300
500	510	500	500	500	500	500	520
45	45	45	45	45	45	45	45
555	552	555	555	555	555	555	280
475	470	475	475	475	475	475	480
Pletinas fijación	Pletinas fijación	Pletinas fijación	Pletinas fijación	Pletinas fijación	Pletinas fijación	Pletinas fijación	Pletinas fijación
√	√	√	√	√	√	√	√
-	-	√	√	√	√	√	√
√	√	-	-	-	-	-	-
√	√	√	√	√	√	√	√
220-240	220-240	220-240	220-240	220-240	220-240	220-240	220-240
50-60	50-60	50-60	50-60	50-60	50-60	50-60	50-60
11	9,25	8	7,5	7,5	6,25	6,25	4
√	√	√	√	√	√	√	√

Código	07200005	07200006	07200007	07200008
EAN	8422248096812	8422248096829	8422248096836	8422248096843
Modelo	LVI 61014	LVI 46010	LVI 61013	LVI 46009
Acabado	Integrado	Integrado	Integrado	Integrado
<b>Ficha de producto según Reglamento EU 2019/2022 - 2019/2017</b>				
Capacidad nominal (ps)	14	10	13	10
Altura (cm)	81,5	81,5	81,5	81,5
Anchura (cm)	60	45	60	45
Profundidad (cm)	55	55	57	57
Índice de eficiencia energética	55,9	55,9	55,9	55,9
Clase de eficiencia energética (I)	E	E	E	E
Índice rendimiento de limpieza (IC)	1,13	1,13	1,13	1,13
Índice de rendimiento de secado (ID)	1,07	1,07	1,07	1,07
Consumo de energía en kWh (por ciclo), basado en el programa ECO (2)	0,951	0,755	0,937	0,755
Consumo de energía en kWh (por 100 ciclos), basado en el programa ECO (2)	95	76	94	76
Consumo de agua en litros (por ciclo), basado en el programa ECO (3)	11	9	11	9
Duración del programa ECO (tt) (h:min)	3:40	3:55	3:40	3:55
Tipo	Integración	Integración	Integración	Integración
Emisiones de ruido dB(A)	49	49	49	49
Clase de emisión de ruido	C	C	C	C
Consumo de energía en modo apagado (Po) (W)	0,49	0,49	0,49	0,49
Consumo de energía en modo standby (Psm) (W)	/	/	/	/
Retraso (W) (si se aplica)	1	1	1	1
En espera de red (W) (si se aplica)	No	No	No	No
<b>Documentación técnica (UE) 2019/2017</b>				
Consumo de energía del programa std (SPEC) (kWh/ciclo)	0,951	0,755	0,937	0,755
¿El modo de espera incluye la visualización de información?	Sí	Sí	Sí	Sí
Consumo de energía en modo de espera (Psm)	/	/	/	/
Consumo de energía al inicio del retraso (Pds) (W) (si es aplicable)	1	1	1	1
Duración del modo encendido-izq (TI) (min) (EP)	15	15	15	15
<b>Dimensiones del producto</b>				
Altura min/max [mm]	815-865	815-865	815-865	815-865
Anchura [mm]	598	448	598	448
Fondo [mm]	550	550	550	550
Patas regulables	Sí	Sí	Sí	Sí
<b>Dimensiones del mueble y de la puerta</b>				
Altura mínima del hueco [mm]	820-870	820-870	820-870	820-870
Anchura mínima del hueco [mm]	600	450	600	450
Fondo mínimo del hueco [mm]	580	580	580	580
Altura max de la puerta (integrables) [mm]	720	720	720	720
Puerta deslizante	No	No	No	No
<b>Panel de control</b>				
Display / LED	LED	Display	LED	LED
Indicación de reposición de sal	Sí	Sí	Sí	Sí
Indicación de reposición de abrillantador	Sí	Sí	Sí	Sí
Indicación de tiempo restante	No	Sí	No	No
Programación diferida [h]	3/6/9	1-24	3/6/9/12	3/6/9/12
<b>Programas y funciones</b>				
Número de programas	5	4	5	5
Intensivo [°C-min]	60-170	-	60-170	60-170
Normal [°C-min]	55-180	-	55-180	55-180
ECO [°C-min]	45-190	45-190	45-190	45-190
Express 90' [°C-min]	65-90	65-90	65-90	65-90
Cristal [°C-min]	-	-	-	-
Rápido 30' [°C-min]	45-30	45-30	45-30	45-30
Remojo [min]	-	-	-	-
Automático [°C-min]	-	Sí	-	-
Función marcha / paro	-	Sí	-	-
Función media carga	Sí	Sí	Sí	Sí
Función extra secado	Sí	Sí	Sí	Sí
Función Flex Wash	-	-	-	-
Función Total Clean	-	-	-	-
<b>Equipamento</b>				
Bandeja superior con regulación de altura	Sí	Sí	Sí	Sí
Bandeja superior con soportes abatible tazas	Sí	Sí	Sí	Sí
Bandeja superior/inferior con varillas abatibles	Sí	Sí	Sí	Sí
Tipo de dispensador de detergente	Deslizante	Deslizante	Deslizante	Deslizante
Bandeja Slide&Go	-	-	-	-
Tercera bandeja completa	Sí	Sí	-	-
<b>Otras características</b>				
Motor	Inverter	Standard	Standard	Standard
Apertura automática de la puerta	-	-	-	-
Apto para detergente todo en uno	Sí	Sí	Sí	Sí
Tipo de cuba	A. Inox	A. Inox	A. Inox	A. Inox
<b>Seguridad</b>				
Seguridad para niños	Sí	Sí	Sí	Sí
Triple sistema de seguridad	Sí	Sí	Sí	Sí
<b>Conexión eléctrica y de agua</b>				
Tensión Nominal [V]	220-240	220-240	220-240	220-240
Frecuencia de red [Hz]	50	50	50	50
Potencia Nominal [W]	1760-2100	1760-2100	1760-2100	1760-2100
Corriente Nominal [A]	8-8.75	8-8.75	8-8.75	8-8.75
Tipo de enchufe	Schuko	Schuko	Schuko	Schuko
Longitud del cable [mm]	1500	1500	1500	1500
Longitud del tubo de entrada de agua [mm]	1500	1500	1500	1500
Longitud del tubo de desagüe [mm]	1600	1600	1600	1600

**LAVAVAJILLAS** (1) Las clases van desde el A (más eficiente) hasta G (menos eficiente) (2) Consumo de energía basado en el programa ECO, utilizando agua fría. El consumo de energía real depende de las condiciones de utilización del aparato (3) Consumo de agua en litros por año basado en el programa ECO. El consumo de agua real depende de las condiciones de utilización del aparato. Este aparato es el apto para lavar unas vajillas de suciedad normal y es el más eficiente en términos de consumo combinado de energía y agua.

<b>Código</b>	<b>07900002</b>
<b>EAN</b>	<b>8422248096942</b>
<b>Modelo</b>	<b>LI 08014 /A</b>
<b>Acabado</b>	Integrable
<b>Ficha de producto según Reglamento EU 2019/2023</b>	
Capacidad nominal (kg)	8
Altura (cm)	83
Anchura (cm)	60
Profundidad (cm)	54
Índice de eficiencia energética	60
Clase de eficiencia energética (1)	B
Índice rendimiento de limpieza	1,04
Eficiencia de aclarado	5
Consumo de energía en kWh (por ciclo), basado en el programa ECO (2)	0,545
Consumo de agua en litros (por ciclo), basado en el programa ECO (3)	48
Temperatura máxima en el interior del tejido (°C) - Capacidad nominal	37
Temperatura máxima en el interior del tejido (°C) - Capacidad media	33
Temperatura máxima en el interior del tejido (°C) - Capacidad 1/4	23
Contenido de humedad restante (%) - Capacidad nominal	53
Contenido de humedad restante (%) - Capacidad media	53
Contenido de humedad restante (%) - Capacidad 1/4	53
Velocidad de giro (rpm) - Capacidad nominal	1400
Velocidad de giro (rpm) - Capacidad media	1400
Velocidad de giro (rpm) - Capacidad 1/4	1400
Clase de eficiencia de secado-centrifugado (4)	B
Duración del programa (h:m) - Capacidad nominal	3 : 38
Duración del programa (h:m) - Capacidad media	2 : 48
Duración del programa (h:m) - Capacidad 1/4	2 : 48
Tipo	Integrable
Emisiones de ruido acústico en la fase de centrifugado (dBA)	76
Clase de emisión de ruido (fase de giro)	B
Modo apagado (W)	0,50
Modo de espera (W)	1
Inicio de retraso (W)	4
<b>Dimensiones del producto</b>	
Altura min/max [mm]	830/850
Anchura [mm]	590
Fondo [mm]	520
Patas regulables	Sí
<b>Dimensiones del mueble y de la puerta</b>	
Altura mínima del hueco [mm]	840
Anchura mínima del hueco [mm]	600
Fondo mínimo del hueco [mm]	580
<b>Características generales</b>	
Tipo de carga	Frontal
Tipo de motor	Silence Inverter
Tamaño de escotilla [cm]	31
Tipo de tambor	Acero Inox.
Tipo de filtro	Accesible
Sistema de reducción de espuma	Accesible
Autoequilibrado de la carga	Sí
<b>Control</b>	
Tipo de control	Display digital LED
Selección independiente de temperatura de lavado	Sí
Selección independiente de velocidad de centrifugado	Sí
Programación diferida [h]	Sí
Tecla marcha / pausa	Sí
Indicador de tiempo restante	Sí
Indicador de fases del lavado	Sí
<b>Programas</b>	
Nº programas lavado	16
Algodón	Sí
Sintético	Sí
Delicado	Sí
ECO	Sí
Lana	Sí
Lavado a mano	Sí
Rápido [min]	Sí
Mixto	Sí
Ropa deportiva	Sí
Ropa bebé	Sí
Personalizado	Sí
<b>Funciones especiales</b>	
Prelavado	Sí
Extra aclarado	Sí
<b>Seguridad</b>	
Bloqueo seguridad para niños	Sí
Seguridad antidesbordamiento	Sí
<b>Conexión eléctrica y de agua</b>	
Tensión Nominal [V]	220-240
Frecuencia de red [Hz]	50
Potencia Nominal [W]	1.950
Corriente Nominal [A]	10
Tipo de enchufe	Schuko
Longitud del cable [mm]	1,5
Longitud del tubo de entrada de agua [mm]	1
Longitud del tubo de desague [mm]	1,6

**LAVADORAS** Programa normal de lavado: ECO 40-60 (1) Las clases van desde el A (más eficiente) hasta G (menos eficiente). (2) Consumos anuales ponderados basados en el programa ECO 40-60. (3) Consumos anuales ponderados basados en el programa ECO 40-60. El consumo real de agua depende de cómo se utilice el aparato. (4) En una escala de A (más eficiente) a G (menos eficiente)

<b>Código</b>	<b>07800010</b>	<b>07850003</b>
<b>EAN</b>	<b>8422248106566</b>	<b>8422248102131</b>
<b>Modelo</b>	<b>CI-54177 ST /C</b>	<b>CI-54177 NF /B</b>
<b>Acabado</b>	Integrado	Integrado
<b>Ficha de producto según Reglamento EU 2019/2016</b>		
Categoría	7	7
Clase de eficiencia energética	F	F
Consumo de energía [kWh/año] (1)	271	241
Volumen útil refrigerador [l]	179	177
Volumen útil congelador **** [l]	70	64
Clasificación por estrellas	4	4
Frigorífico libre de escarcha	-	Sí
Congelador libre de escarcha	-	Sí
Autonomía [h]	10	8
Capacidad de congelación [kg/24h]	3,2	2,5
Clase climática (2)	N,ST	ST
Emisión de ruido [dBA]	39	41
Tipo de instalación	Integrado	Integrado
<b>Dimensiones</b>		
Altura [mm]	1765	1769
Anchura [mm]	540	540
Fondo [mm]	540	550
Sentido de apertura de puerta	Derecho	Derecho
Puertas reversibles	Sí	Sí
Ruedas	-	-
Maneta exterior / integrada	Integrada	Integrada
<b>Control</b>		
Tipo de frío	Estático	No Frost
Control	Mecánico	Electronico
Display	-	Sí
Regulación electrónica de temperatura refrigerador	-	Sí
Regulación electrónica de temperatura congelador	-	Sí
Función super refrigeración - super congelación	-	-
Función vacaciones	-	-
Función verano-invierno	-	-
<b>Equipamiento en refrigerador</b>		
Número de balcones	3	3
Número de bandejas cristal	4	4
Botellero	-	-
Cajón para frutas y verduras	Sí	Sí
Cajón para carne y pescado	-	-
Terminaciones interiores metalizadas	-	Sí
Número de hueveras - Capacidad huevos	1-6	1-6
<b>Equipamiento en congelador</b>		
Número de cajones - cajones cerrados	3	3
Cubiteras - Capacidad hielo	1-12	1-12
<b>Iluminación</b>		
Iluminación en refrigerador - congelador	Sí - /	Sí - /
Iluminación LED	Sí - /	Sí - /
<b>Conexión eléctrica y de agua</b>		
Tensión Nominal [V]	220-240	220-240
Frecuencia [Hz]	50	50
Potencia Nominal [W]	115	100
Corriente Nominal [A]	0,75	0,8
Tipo de enchufe	Schuko	Schuko
Longitud del cable [mm]	160	180

**FRIGORÍFICOS** (1) Según los resultados obtenidos en la prueba estándar de 24 horas definida en la norma EN 62552. El consumo de energía depende de las condiciones del uso del aparato y de su localización. (2) Tipos de clima. SN: Temperatura ambiente de +10 °C hasta +32 °C. N: Temperatura ambiente de +16 °C hasta +32 °C. ST: Temperatura ambiente de +16 °C hasta +38 °C. T: Temperatura ambiente de +16 °C hasta +43 °C.

Código	07751006	07751007	07751008	07702004
EAN	8422248101790	8422248101806	8422248101837	8422248098915
Modelo	VI 15107 X	VI 30117 X	VI 54024 X	VI 59082 X /A
Acabado	Inox	Inox	Inox	Inox
<b>Ficha de producto según Reglamento EU 1060/2010</b>				
Categoría	Vinoteca con compresor	Vinoteca con compresor	Vinoteca con compresor	Vinoteca con compresor
Clase de eficiencia energética	G	G	G	G
Consumo de energía [kWh/año]	144	137	135	144
Volumen útil refrigerador [l]	20	52	62	129
Clase climática	SN/N/ST	SN/N/ST	SN/N/ST	SN/N/ST
Emisión de ruido [dBA]	41	41	40	41
Tipo de instalación	Integrada	Integrada	Integrada	Integrada
<b>Control y prestaciones</b>				
Sistema de refrigeración	Compresor	Compresor	Compresor	Compresor
Display	Display táctil en panel frontal	Display táctil en la puerta	Display táctil en la puerta	Display táctil en la puerta
Iluminación vinoteca	Led	Led	Led	Led
Zonas de temperatura	1	2	1	2
Rango de temperaturas (°C)	5-20	5-22	5-20	5-22
Niveles de almacenaje	7	5	3	6
Capacidad (botellas)	7	17	28	46
Sentido de apertura de puerta	Derecha	Derecha	Derecha	Derecha
Puertas reversibles	Sí	Sí	Sí	Sí
Patas ajustables	Sí	Sí	Sí	Sí
<b>Dimensiones</b>				
Altura [mm]	870-887	825-870	455	825-870
Anchura [mm]	150	295	590	595
Fondo [mm]	480	520	545	570
<b>Dimensiones del mueble</b>				
Altura mínima del hueco [mm]	872-889	827-872	450	827-872
Anchura mínima del hueco [mm]	155	300	560-568	600
Fondo mínimo del hueco [mm]	560	600	550-560	600
<b>Conexión eléctrica</b>				
Tensión Nominal [V]	220-240	220-240	220-240	220-240
Frecuencia [Hz]	50	50	50	50
Potencia Nominal [W]	60	80	65	200
Tipo de enchufe	Schuko	Schuko	Schuko	Schuko
Longitud del cable [mm]	1500	1500	1500	1500

## TERMOS ELÉCTRICOS

Código	03114001	03112001	0311001	03112004	0311004
Código EAN	8422248102520	8422248081474	8422248081467	8422248081580	8422248081573
Modelo	CTRS-100 REV SLIM	CTRS-80 REV SLIM	CTRS-50 REV SLIM	CTRH-80-REV	CTRH-50-REV
Tipo (Eléctrico/Gas)	Eléctrico	Eléctrico	Eléctrico	Eléctrico	Eléctrico
<b>Ficha de producto (de acuerdo a la regulación UE nº 812/2013) i Información del producto (de acuerdo a la regulación UE nº 814/2013)</b>					
Carga Declarada. Perfil de Carga	M	M	M	M	M
Clase de eficiencia energética	B	B	B	C	C
Eficiencia Energética del Calentamiento del Agua [Dwh]	42	39	41,3	36	36
Consumo Anual de Electricidad CAE (kWh/año)	1228	1316	1243	1427	1426
Ajustes de Temperatura del Termostato Tfuera de la caja	75°C	75°C	75°C	75°C	75°C
Consumo de electricidad diario Qelec (kWh)	8,458	9,745	8,829	6,692	6,689
Agua mezclada a 40°C V40	144	108	76	91	68
Maxima Temperatura del Termostato Tmax	75°C	75°C	75°C	75°C	75°C
Modo fuera de la Caja Tout of box	75°C	75°C	75°C	75°C	75°C
<b>Dimensiones exteriores</b>					
Anchura del aparato (mm)	570	570	470	385	385
Altura del aparato (mm)	1090	900	860	1029	711
Profundidad del aparato (mm)	300	300	250	385	385
Peso Neto (Kg)	40,7	32,45	25,86	24,55	18,2
<b>Características</b>					
Capacidad (L)	93	74	47	73	46
Numero de Personas	3-5	2-4	2-3	2-4	2-3
Instalación	VERTICAL/HORIZONTAL	VERTICAL/HORIZONTAL	VERTICAL/HORIZONTAL	VERTICAL/HORIZONTAL	VERTICAL/HORIZONTAL
Tamaño de la conexión de agua	G1/2	G1/2	G1/2	G1/2	G1/2
Rango de Temperatura ajustable °C	30-75	30-75	30-75	30-75	30-75
Tipo de resistencia de calentamiento	Enamel / Esmaltada	Esmaltada	Esmaltada	Esmaltada	Esmaltada
Tiempo de Calentamiento 15°C-65°C	2,61h	2,33h	1,46h	3,11h	1,94h
Pérdidas estáticas a 65°C (kWh en 24h)	3,2	2,11	1,41	1,66	1,03
Espesor de revestimiento, mm	0,15-0,5	0,15-0,5	0,15-0,5	0,15-0,5	0,15-0,5
<b>Controles</b>					
Tipo de control	ELECTRONICO	ELECTRONICO	ELECTRONICO	MECANICO	MECANICO
Situación del Mando del Termostato	Frontal	Frontal	Frontal	Frontal	Frontal
Indicador de conexión a la red	√	√	√	√	√
Indicador de Temperatura	√	√	√	√	√
Indicador de Calentamiento	√	√	√	√	√
<b>Seguridad</b>					
Protección contra Sobrecalentamiento	√	√	√	√	√
Temperatura de protección °C	101	101	101	95°	95°
Protección contra la congelación	√	√	√	-	-
Grado de protección contra la humedad	IPX4	IPX4	IPX4	IPX4	IPX4
Maxima Presión de Trabajo (Mpa)	0,75	0,75	0,75	0,75	0,75
Dimensiones ánodo de Magnesio (mm)	Φ 22*234	Φ 22*296	Φ 22*234	Φ 22*296	Φ 22*234
<b>Conexión eléctrica</b>					
Potencia Nominal (W)	1200/2000	1200/2000	1200/2000	1500	1500
Tensión nominal (V)	220-240	220-240	220-240	220-240	220-240
Frecuencia de la red (Hz)	50/60	50/60	50/60	50/60	50/60
Intensidad de Corriente (A)	8,69	8,69	8,69	6,52	6,52
Longitud del cable de alimentación (m)	1,5	1,5	1,5	1,5	1,5

03113001	03112003	03111003	03110001	03110003	03109000
8422248081559	8422248081542	8422248081535	8422248081528	8422248096621	8422248096638
<b>CTR-100-M</b>	<b>CTR-80-M</b>	<b>CTR-50-M</b>	<b>CTR-30-M</b>	<b>CTRC-30-M</b>	<b>CTRC-15-M</b>
<b>Eléctrico</b>	<b>Eléctrico</b>	<b>Eléctrico</b>	<b>Eléctrico</b>	<b>Eléctrico</b>	<b>Eléctrico</b>
M	M	M	S	S	XXS
C	C	C	C	C	A
36,2	37,1	36,6	31,6	33	35
1420	1382	1404	583	558	522
75°C	75°C	75°C	75°C	75	75
6,653	6,428	6,56	2,82	2,674	2,462
103	75	73	44	28	16
75°C	75°C	75°C	75°C	75	75°C
75°C	75°C	75°C	75°C	75	75°C
450	450	385	340	440	368
967	802	748	599	440	368
450	450	385	340	420	340
31,1	25,8	19,9	15	13,5	9,6
100	80	50	30	30	15
3-5	2-4	2-3	1-2	1-2	1-2
VERTICAL	VERTICAL	VERTICAL	VERTICAL	VERTICAL	VERTICAL
G1/2	G1/2	G1/2	G1/2	G1/2	G1/2
30-63	30-75	30-75	30-75	30-65	30-75
Esmaltada	Esmaltada	Esmaltada	Esmaltada	Esmaltada	Esmaltada
3,89h	3,11h	1,94h	1,17h	0,55	1,11
1,43	1,38	0,88	0,81	2,46	2,67
0,15-0,5	0,15-0,5	0,15-0,5	0,15-0,5	0,15-0,5	0,15-0,5
MECANICO	MECANICO	MECANICO	MECANICO	MECANICO	MECANICO
Debajo de la cubierta inferior	Debajo de la cubierta inferior	Debajo de la cubierta inferior	Debajo de la cubierta inferior	Frontal	Frontal
-	-	-	-	-	-
√	√	√	√	-	-
√	√	√	√	-	-
√	√	√	√	√	√
69	82	82	82	101	101
-	-	-	-	-	-
IPX4	IPX4	IPX4	IPX4	IPX4	IPX4
0,75	0,75	0,75	0,75	0,75	0,75
Φ 22*296	Φ 22*296	Φ 22*234	Φ 22*234	Φ 18*110	Φ 18*110
1500	1500	1500	1500	1500	1500
220-240	220-240	220-240	220-240	220-240	220-240
50/60	50/60	50/60	50/60	50/60	50/60
6,52	6,52	6,52	6,52	6,52	6,52
1,5	1,5	1,5	1,5	1,5	1,5



Paneles decorativos

**ACCESORIOS CAMPANAS**

COD	EAN	Medidas (mm)	Accesorio (mm)	€
02840300	8422248001922	600 x 660 x 12	PANEL DECORATIVO 600 x 660 INOX	36
02839300	8422248010092	600 x 750 x 12	PANEL DECORATIVO 600 x 750 INOX	51
02866300	8422248019415	700 x 660 x 12	PANEL DECORATIVO 700 x 660 INOX	51
02841300	8422248001939	900 x 660 x 12	PANEL DECORATIVO 900 x 660 INOX	56
02842300	8422248002295	900 x 750 x 12	PANEL DECORATIVO 900 x 750 INOX	62
02860300	8422248016667	1200 x 660 x 12	PANEL DECORATIVO 1200 x 660 INOX	82
02841700	8422248013109	900 x 660 x 12	PANEL DECORATIVO 90 PLATINUM	97

IVA no incluido



Embellecedor



Tubo superior



Tubo flexible silenciador

**ACCESORIOS CAMPANAS - embellecedor y tubo superior**

COD	EAN	Medidas (mm)	Accesorio (mm)	Modelo	€
02864300	8422248019392	302 x 393 x 30	EMBELLECEDOR TUBO ISLA 302 x 393	ISLA LEGEND / ISLA SYGMA	92
02863300	8422248019385	717 x 597 x 30	EMBELLECEDOR TUBO ISLA 717 x 597	ISLA VEGA	101
02861401	8422248060226	320 x 290 x mín.430/máx.725	CONJUNTO TUBOS CAMPANA VERTICAL COLOR NEGRO	THALASSA	67
02861001	8422248060233	320 x 290 x mín.430/máx.725	CONJUNTO TUBOS CAMPANA VERTICAL COLOR BLANCO	THALASSA	67
02861403	8422248078818		CONJ. TUBOS CAMPANA PLANA COLOR BK	GOYA PRO/GRECO	67
02861003	8422248097765		CONJ. TUBOS CAMPANA PLANA COLOR WH	GOYA PRO/GRECO	67
02861405	8422248078931	320 x 240 x mín.430/máx.775	CONJ. TUBOS CAMPANA GOYA COLOR BK	GOYA BK	67
02861005	8422248078917	320 x 240 x mín.430/máx.775	CONJ. TUBOS CAMPANA GOYA COLOR WH	GOYA WH	67
02853300	8422248031035	374 x 200 x 850	EXTENSIÓN TUBO SUPERIOR CAMPANA ESQUINA 374 x 200	ANGOLO BOX	72
02861300	8422248016742	320 x 290 x 850	EXTENSIÓN TUBO SUPERIOR INOX 320 x 290	THALASSA / SYGMA 12000 / BETA 1200 / GLADIUS	77
02861303	8422248097758	371 x 240 x 850	EXTENSIÓN TUBO SUPERIOR INOX 371 x 240	GOYA PRO/GRECO	77
02862301	8422248031080	222 x 165 x 850	EXTENSIÓN TUBO SUPERIOR B INOX 222 x 165	BETA / OMEGA	57
02837300	8422248031028	320 x 280 x 850	EXTENSIÓN TUBO SUPERIOR CAMPANA VIDRIO 320 x 280	GAMMA	62
02862000	8422248020428	222 x 165 x 850	EXTENSIÓN TUBO SUPERIOR BLANCO 222 x 165	OMEGA WH	36
02862400	8422248020435	222 x 165 x 850	EXTENSIÓN TUBO SUPERIOR NEGRO 222 x 165	OMEGA BK	36
02861302	8422248051903	220 x 258 x 850	EXTENSIÓN TUBO SUPERIOR INOX 220 x 258	S	73
02862302	8422248050067	190 x 160 x 850	EXTENSIÓN TUBO SUPERIOR INOX 190 x 160	V	56
02861301	8422248031073	320 x 290 x 850	EXTENSIÓN TUBO SUPERIOR B INOX 320 x 290	LEGEND X / SYGMA / S PLUS X	105
02885300	8422248086189	200 x 200 x 850	EXTENSIÓN TUBO SUPERIOR INOX Q	Q 900 X	67
02883300	8422248086165	200 x 170 x 850	EXTENSIÓN TUBO SUPERIOR INOX Q	Q 600 X	67
02885400	8422248086196	200 x 200 x 850	EXTENSIÓN TUBO SUPERIOR NEGRO Q	Q 900 BK	67
02883400	8422248086172	200 x 170 x 850	EXTENSIÓN TUBO SUPERIOR NEGRO Q	Q 600 BK	67
02893002	8422248059718	Ø150 x 500	TUBO FLEXIBLE SILENCIADOR Ø150 x 500		36

IVA no incluido



Adaptador + válvula antirretorno

**ACCESORIOS CAMPANAS - adaptador + válvula antirretorno**

COD	EAN	Accesorio (mm)	Modelo	€
02849002	8422248044394	ADAPTADOR + VALVULA ANTIRRETORNO TELESCÓPICA 120	TF / F	12
02849003	8422248044653	ADAPTADOR + VALVULA ANTIRRETORNO TELESCÓPICA PREMIUM 120	G 45 / TF 2003 / S BOX	12
02832001	8422248044677	ADAPTADOR + VALVULA ANTIRRETORNO DECORATIVA 150	OMEGA / S PLUS X / Q / ARMONIA	15
02832004	8422248480499	ADAPTADOR + VALVULA ANTIRRETORNO 150 UNIVERSAL	ISLA FARO / ISLA GAMMA / ISLA LEGEND / ISLA SYGMA / ISLA VEGA / ANGOLO BOX / ANGOLO / GLADIUS / GRECO / GOYA / LEGEND X / SYGMA / GAMMA / C GLASS / S / CHORUS / BETA / THALASSA 1200 / CORONA / GL / G50 LUX / GC DUAL / GT PLUS / TFH 7600 / TFH / VALTO / GP	15
02893001	8422248038027	ACCESORIO TUBO REDUCTOR DE 150 A 120		15
02832006	8422248079167	ACCESORIO.TUBO REDUCTOR METALIC+ALETAS 150	ISLA SIRIN / ISLA FENIX	16
02832008	8422248096837	VALVULA ANTIRRETORNO CAMPANAS 150 mm	GOYA PRO/THALASSA/TENTA	12
02894400	8422248105743	AA. RECIRCULADOR UNIVERSAL TT	LEGEND / OMEGA 7500 / V-6000_9000	31

IVA no incluido





Filtro Metálico Universal MAX-PRO



Filtro Metálico Universal PREMIUM



Filtro Metálico Universal



### ACCESORIOS CAMPANAS - Filtros Metálicos

COD	EAN	Accesorio (mm)	Modelo	€
02800917	8422248052283	Filtro Metálico Universal MAX-PRO	GRUPO A + GRUPO B	25
02800200	8422248023375	Filtro Metálico Decorativa Universal Premium	GRUPO A : ISLA LEGEND / ISLA SYGMA / ISLA VEGA / ANGOLO BOX / LEGEND X / SYGMA / BETA	21
02800905	8422248002233	Filtro Metálico Decorativa Universal	GRUPO B : ISLA SIRIN / ISLA FENIX / THALASSA / CHORUS / OMEGA / GOYA / GOYA PRO / S PLUS X / S / S GLASS / Q-90	16
02819000	8422248015448	Filtro Metálico Decorativa Cristal Curvo	GAMMA / C GLASS	25
02812000	8422248015431	Filtro Metálico Isla Cristal Curvo	ISLA GAMMA	25
02800300	8422248023382	Filtro Metálico Decorativa Esquina	ANGOLO	36
02800912	8422248013758	F.M. Convencional Modular	S BOX	13
02825270	8422248012034	Filtro Metálico Telescópica TF 50 / TF 52	TF 52	36
02825272	8422248008754	Filtro Metálico telescópica 60	TF 2003 60 / TF 7600	29
02825274	8422248043021	Filtro Metálico Telescópica 70	TF 2003 70	31
02825273	8422248008761	Filtro Metálico Telescópica 90	TF 2003 90	37
02825279	8422248086950	Filtros Metálicos TFH Panelados	TFH	31
02808000	8422248015417	Filtro Metálico G45	G45	21
02800944	8422248086967	Filtro Metálico G50	G50 LUX	16
02800904	8422248002226	Filtro Metálico GC45	GC DUAL 45 / GOYA / GOYA PRO / GRECO	25
02800903	8422248002219	Filtro Metálico GG 75	GC DUAL 75	25
02811000	8422248015424	Filtro Metálico LGT PLUS	GL / GL 75 / GT PLUS / GP / TENTA / ARMONIA 45	25
02800915	8422248044271	Filtro Metálico LGT PLUS Met	ISLA FARO	26
02800925	8422248065177	Filtro Metálico Anti-vaho	THALASSA	16
02800930	8422248074339	Filtro Metálico MAX	ISLA BENNU / THALASSA 60 / GRECO / VALTO	22
02800205	8422248069700	Filtro Metálico Corona	CORONA 90 / CORONA 60 / CORONA 1200	41
02800207	8422248086912	Filtro Metálico 390 x 260	ARMONIA 90	22
02800935	8422248078894	Filtro Metálico AS 750	AS 750	15
02800940	8422248083041	Filtro Metálico Q 60	Q 60	25
02800943	8422248086851	Filtro Metálico Universal panelado	CORONA 70	41
02800204	8422248060479	Filtro Metálico MAX panelado	GLADIUS	41
02800963	8422248097680	Filtro Metálico V-6000T (1un)	V-6000	29
02800960	8422248100458	Filtro Metálico V-9000 T	V-9000	31
02800981	8422248106559	Filtro Metálico TFB-5160	TFB-5160	31
02800977	8422248106542	Filtro Metálico TFB-5150	TFB-5150	31
02833170	8422248106467	Filtro Metálico LF 60 (1UN)	LF-2060 /L	31
02800974	8422248106511	Filtro Metálico LEGEND 9000 (1UN)	LEGEND 9000	38
02800973	8422248106474	Filtro Metálico LEGEND 7000 (1UN)	LEGEND 7000	38
02800975	8422248106528	Filtro Metálico LEGEND 6000 (1UN)	LEGEND 6000	32

IVA no incluido



Filtro de Carbón Activo lavable para soluciones recirculantes.



Filtros Carbón Activo

\* ver número de filtros en tablas información técnica productos

### ACCESORIOS CAMPANAS - Filtros DUALES (metálico+carbón activo lavable) y Filtros Carbón Activo

COD	EAN	Accesorio (mm)	Modelo	€
02800918	8422248054348	Filtro DUAL Universal (1 unidad)	GRUPO A + GRUPO B / CORONA 70	62
02811003	8422248054317	Filtro DUAL (1 unidad) LGT PLUS	ISLA MOON / GL 45 / GL 75 / GT PLUS / ISLA FARO X / GP / TENTA	62
02800927	8422248070669	Filtro DUAL Metálico Anti-vaho	THALASSA / GOYA	36
02800938	8422248078993	Filtro DUAL GC45	GOYA PRO	36
02800922	8422248059930	Filtro DUAL MAX (1 unidad)	ISLA BENNU / ISLA MAGRABA / THALASSA 60 / GRECO / GLADIUS / VALTO	72
02859391	8422248001595	Filtro de C.A. Decorativa Classic (2 unidades)	OMEGA / S PLUS X / Q / ARMONIA	21
02825263	8422248006552	Filtro de C.A. Modular Telescópicas (2 unidades)	G45 / TFH 7600 / TF 2003	12
02859399	8422248086943	Filtro de C.A. PRO	GOYA PRO / THALASSA / TENTA	12
02846762	8422248001816	Filtro de C.A. Universal Campanas Mueble (1 unidad)	TF 52	12
02846764	8422248078276	Filtro de C.A. LF	F 2060	12
02804300	8422248011976	Filtro de C.A. Modular Convencional (3 unidades)	S BOX	28
02859398	8422248075497	Filtro de C.A. Decorativa BT3 (2 unidades)	ISLA FENIX / ISLA LEGEND / ISLA GAMMA / GOYA / ISLA SYGMA / ISLA VEGA / ISLA SIRIN / ANGOLO / LEGEND X / GLADIUS / GRECO / THALASSA 1200 / GAMMA / SYGMA / BETA / CORONA / GC DUAL / G50 LUX / GL / GT PLUS / GP	26
02859394	8422248038782	Filtro de C.A. Decorativa Compact (2 unidades)	CHORUS / C GLASS / S / V / TFH / VALTO / TFB 2003	25
02859492	8422248097697	FILTRO CARBON ACTIVO V-X000T (2 unidades)	V-6000 / V-9000 / LEGEND / OMEGA / OMEGA 7500	25
02800939	8422248080330	Kit Recirculante Zócalo completo AS 750	AS 750	209
02800937	8422248078900	Recambio Filtro C.A. AS 750	AS 750	89

IVA no incluido

ACCESORIOS EXTRACTORES COCINA - Filtros Metálicos, Filtros DUALES (metálico+carbón activo lavable), Filtros Carbón Activo y Conmutador				
COD	EAN	Accesorio	Modelo	€
01140700	8422248001007	Filtro Metálico Professional 750	PROFESSIONAL 750 / PROFESIONAL 750 L	12
01140801	8422248078504	Filtro Metálico Professional 500	PROFESSIONAL 500	10
01100000	8422248016704	Filtro Metálico 600 PLUS	600 PLUS	10
01140800	8422248072731	Filtro DUAL PROFESIONAL 500	PROFESSIONAL 500	37
01141051	8422248075459	CONMUTADOR VELOCIDADES	GS 600 2V	41

IVA no incluido



Bandeja Profunda 70 L



Parrilla

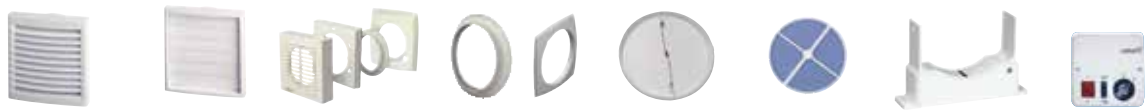


Guías Fácil Deslizamiento

ACCESORIOS HORNOS				
COD	EAN	Accesorio	Modelo	€
07090053	8422248097536	Bandeja Plana	MDS 7208, MDS 7206, MDS 7205, MES 7106, SES 7104	43
07090012	8422248070966	Bandeja Plana	CM 760 AS	43
07090014	8422248070843	Bandeja Plana 45	CMD 5008 / MD 5008	40
07090022	8422248070850	Bandeja Plana 70 L	MT 9011 PRO / MT 8012	49
07090033	8422248079143	Bandeja Plana Rustico	MRA 7108	60
07090052	8422248097543	Bandeja Profunda	MDS 7208, MDS 7206, MDS 7205, MES 7106, SES 7104	46
07090057	8422248097581	Bandeja Profunda	CMD 9208 X	67
07090026	8422248070881	Bandeja Profunda	CM 760 AS	46
07090027	8422248070898	Bandeja Profunda 45	CMD 5008 / MD 5008	44
07090021	8422248070904	Bandeja Profunda 70 L	MT 9011 PRO / MT 8012	46
07090032	8422248079136	Bandeja Profunda Rustico	MRA 7108	67
07090051	8422248097512	Parrilla	SES 7004	23
07090050	8422248097529	Parrilla	MDS 7208, MDS 7206, MDS 7205, MES 7106, SES 7104	23
07090055	8422248097567	Parrilla	CMD 9208 X	23
07090013	8422248070935	Parrilla	CM 760 AS	25
07090015	8422248070959	Parrilla 45	CMD 5008 / MD 5008	36
07090023	8422248070966	Parrilla 70 L	MT 9011 PRO / MT 8012	51
07090031	8422248079129	Parrilla Rustico	MRA 7108	37
07090054	8422248097550	Guías Fácil Deslizamiento	MDS 7208, MDS 7206, MDS 7205, MES 7106, SES 7104	56
07090002	8422248031141	Guías Fácil Deslizamiento 100%	CM 760 AS	58
07090030	8422248078832	Guías Fácil Deslizamiento Rustico	MRA 7108	67
07090047	8422248080101	Guías Fácil Deslizamiento 100% SERIE 7	MT 9011 PRO	67
07090044	8422248080071	Guías Fácil Deslizamiento 100% 70L	CMD 5008	67
07090048	8422248087018	Pizza Stone ECO 70 L	MT 9011 PRO / MT 8012	39

IVA no incluido





ACCESORIOS EXTRACCIÓN DOMÉSTICA	REJILLA FIJA		PERSIANA SOBRE PRESIÓN		KIT CRISTAL		ARO FIJACIÓN CRISTAL		VÁLVULA ANTIRRETORNO		ALETA ANTIRRETORNO		SOPORTE		CONMUTADOR VELOCIDADES	
	REF.	€	REF.	€	REF.	€	REF.	€	REF.	€	REF.	€	REF.	€	REF.	€
E-100	01910200	9,20	01910300	9,20							01990097	6,05				
E-120	01920200	11,25	01920300	11,25							01990094	6,10				
E-150	01930200	13,30	01930300	13,30							01990095	6,10				
X-MART 10 MATIC	01910200	9,20	01910300	9,20	01970000	17	01910100	5,10			01990097	6,05				
X-MART 12 MATIC	01920200	11,25	01920300	11,25	01971000	22	01920100	7,15			01990094	6,10				
X-MART 15 MATIC	01930200	13,30	01930300	13,30	01972000	27	01930100	9,30			01990095	6,10				
X-MART 10 MATIC I-X											01990097	6,05				
B-10 MATIC	01910200	9,20	01910300	9,20	01910000	12,30	01910100	5,10								
B-15 MATIC	01930200	13,30	01930300	13,30	01930000	23,95	01930100	9,30								
X-MART 10	01910200	9,20	01910300	9,20	01970000	17	01910100	5,10			01990097	6,05				
X-MART 12	01920200	11,25	01920300	11,25	01971000	22	01920100	7,15			01990094	6,10				
X-MART 15	01930200	13,30	01930300	13,30	01972000	27	01930100	9,30			01990095	6,10				
X-MART 10 I-X											01990097	6,05				
X-MART 12 I-X											01990094	6,10				
X-MART 15 I-X											01990095	6,10				
SILENTIS LN 10	01910200	9,20	01910300	9,20							01990097	6,05				
SILENTIS LN 10 I-X											01990097	6,05				
SILENTIS 12	01920200	11,25	01920300	11,25							01990094	6,10				
SILENTIS 12 I-X											01990094	6,10				
SILENTIS 15	01930200	11,25	01930300	11,25							01990095	6,10				
B-10 PLUS	01910200	9,20	01910300	9,20							01990097	6,05				
B-12 PLUS	01920200	11,25	01920300	11,25							01990094	6,10				
B-15 PLUS	01930200	13,30	01930300	13,30							01990095	6,10				
B-12 PLUS TIMER	01920200	11,25	01920300	11,25			01920100	7,15	01920600	9,20						
B-10	01910200	9,20	01910300	9,20	01910000	12,30	01910100	5,10								
B-12	01920200	11,25	01920300	11,25	01920000	17	01920100	7,15								
B-15	01930200	13,30	01930300	13,30	01930000	23,95	01930100	9,30								
DUCT IN LINE 100/130	01910200	9,20	01910300	9,20											01142001	83
DUCT IN LINE 100/270	01910200	9,20	01910300	9,20											01142001	83
DUCT IN LINE 125/320	01920200	11,25	01920300	11,25											01142001	83
DUCT IN LINE 150/560	01930200	13,30	01930300	13,30											01142001	83
DUCT IN LINE 200/910															01142001	83
MT-100	01910200	9,20	01910300	9,20									01991000	8,20		
MT-125	01920200	11,25	01920300	11,25									01992000	10,25		
MT-150	01930200	13,30	01930300	13,30												
LHV-160			01560160	5,85												
LHV-190			01560190	6,85												
LHV-225			01560225	8,90												
LHV-300			01560300	12,95												

IVA no incluido