

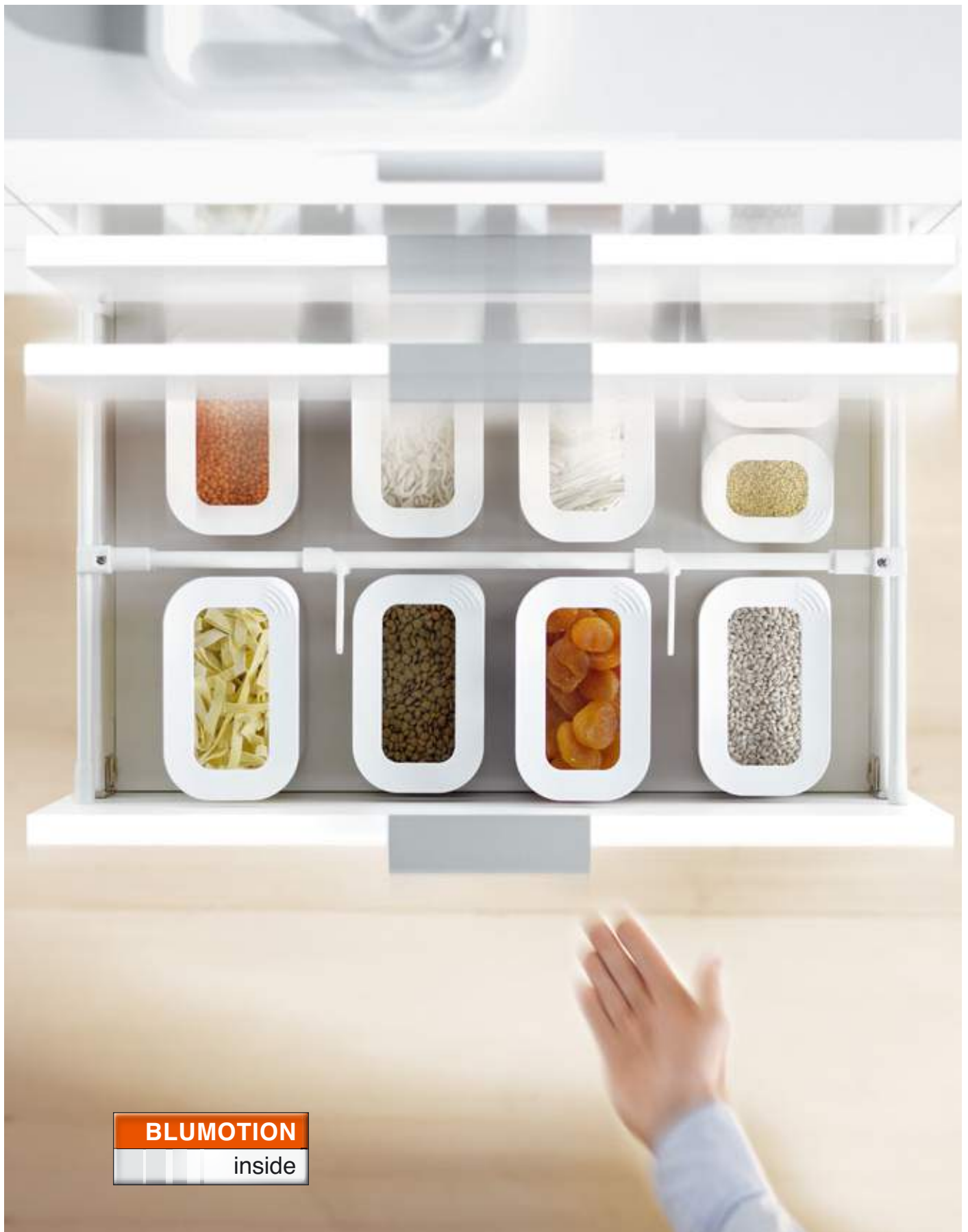


BLUMOTION
inside

BLUMOTION para METABOX

Nuevo: Cierre suave y silencioso para el programa METABOX

La comodidad en el cierre de BLUMOTION



BLUMOTION ofrece un cierre suave y silencioso en METABOX



Ahora también puede utilizar la prestigiosa y aclamada función BLUMOTION en METABOX: Esto permite cerrar cajones y módulos extraíbles de forma suave y silenciosa, independientemente de la fuerza con que se cierran o del peso de los artículos.

BLUMOTION para METABOX se diseñó especialmente para extensiones parciales de 25 kg, con el fin de lograr una interacción óptima y una gran comodidad en el cierre. A pesar de su alto nivel de amortiguación, los módulos extraíbles y los cajones se abren con gran facilidad.

Especialmente práctico y económico: Si usa cuerpos con un ancho que no sobrepasa los 900 mm, sólo es necesaria una unidad de BLUMOTION.


El montaje de BLUMOTION

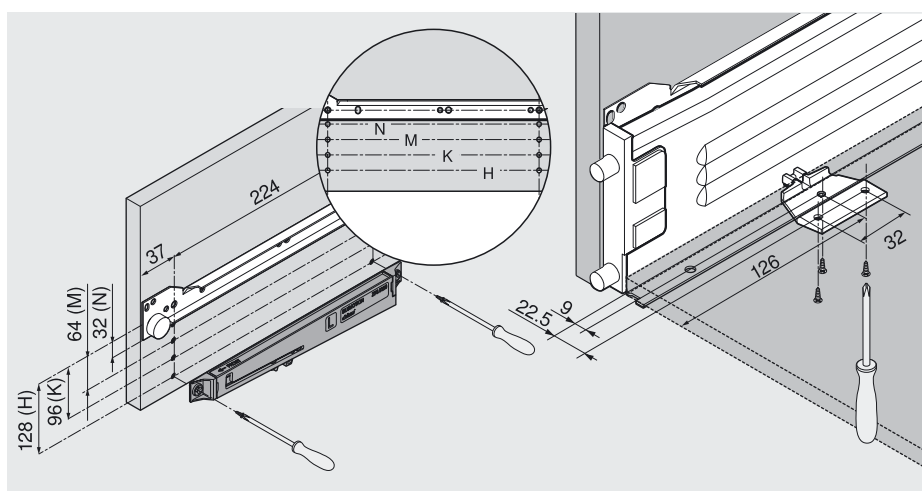


Montaje de BLUMOTION sobre el lateral del cuerpo

Montaje en un solo lado para una total comodidad en el cierre

Para un cierre suave y silencioso basta el montaje de una unidad de BLUMOTION en el lado izquierdo del cuerpo. El tope de arrastre de BLUMOTION se fija en la parte inferior del cajón.

BLUMOTION		
	BLUMOTION con tope de arrastre en blanco (W), recomendado para perfiles en blanco	Z70.0320
	BLUMOTION con tope de arrastre en blanco grisáceo (WGR), recomendado para perfiles de aluminio blanco	Z70.0320
	BLUMOTION con tope de arrastre en blanco crema (CW), recomendado para perfiles de blanco crema	Z70.0320
	La carcasa de BLUMOTION siempre es de color blanco grisáceo.	



System 32: El montaje de la unidad de BLUMOTION se realiza en la marca 32 de taladrado.



Activa la función de BLUMOTION: El tope de arrastre sobre el fondo del cajón.

El día a día en la cocina determina nuestro estándar de calidad



Efectuando 100.000 aperturas y cierres: Así comprobamos METABOX con BLUMOTION en nuestros laboratorios de pruebas. Y de esta manera garantizamos la probada calidad de nuestros productos.

Para lograr una calidad que ofrezca satisfacción durante toda la vida útil del mueble.



Nuestra interpretación del movimiento perfecto

Blum convierte la apertura y el cierre de los muebles en una experiencia única y aumenta la comodidad de movimiento en la cocina. Varios millares de empleados en todo el mundo se esfuerzan en llevar a la práctica nuestra idea de movimiento perfecto. Por esta razón, todo nuestro trabajo se centra en las necesidades de los usuarios de nuestras cocinas. Sólo si el usuario manifiesta una satisfacción prolongada nos damos por satisfechos. Todos nuestros socios de ventas que participan en el proceso de fabricación de nuestros muebles se benefician de este enfoque.

Desde hace más de 50 años, la calidad constituye nuestra máxima en el desarrollo y fabricación de nuestros productos. Nuestros sistemas de herrajes convencen por su estudiada funcionalidad, su reconocido diseño y su larga vida útil. Deben despertar el entusiasmo y la fascinación por el movimiento perfecto. También en la oferta de nuestros servicios ponemos el listón muy alto. Nuestros servicios deben proporcionar el mayor soporte a nuestros socios de ventas. Para poder trabajar con

una orientación clara en todos los niveles, establecemos un diálogo permanente con los usuarios de las cocinas e intercambiamos ideas constantemente con los fabricantes de cocinas, carpinteros y distribuidores.





Tecnomak España S. A.
Ed. Blau Port, P. I. Mas Blau II
Avda. de les Garrigues, 38-44
08820 El Prat de Llobregat
España
Tel.: +34 934 491 497
Fax: +34 934 490 194
E-Mail: info@tecnomak.es
www.tecnomak.es

Julius Blum GmbH
Fábrica de herrajes
6973 Höchst, Austria
Tel.: +43 5578 705-0
Fax: +43 5578 705-44
Correo electrónico: info@Blum.com
www.Blum.com

The Blum logo, consisting of a stylized arrow pointing upwards and to the right, followed by the word 'blum' in a bold, lowercase, sans-serif font, with a registered trademark symbol (®) to the upper right.